

ГОСУДАРСТВЕННЫЙ КОМИТЕТ СОВЕТА МИНИСТРОВ СССР.
ПО ДЕЛАМ СТРОИТЕЛЬСТВА
(ГОССТРОЙ СССР)

ТИПОВЫЕ КОНСТРУКЦИИ И ДЕТАЛИ ЗДАНИЙ И СООРУЖЕНИЙ

СЕРИЯ 1462-1

**ЖЕЛЕЗОБЕТОННЫЕ
ПРЕДВАРИТЕЛЬНО НАПРЯЖЕННЫЕ БАЛКИ
С ПАРАЛЛЕЛЬНЫМИ ПОЯСАМИ
ПРОЛЁТОМ 12м ДЛЯ ПОКРЫТИЙ ЗДАНИЙ
С ПЛОСКОЙ И СКАТНОЙ КРОВЛЕЙ
ДОПОЛНЕНИЕ К ВЫПУСКАМ I, II, III, IV**

УСОВЕРШЕНСТВОВАННЫЕ ОБЛЕГЧЕННЫЕ
ЗАКЛАДНЫЕ ДЕТАЛИ
(ВЗАМЕН ПРЕДУСМОТРЕННЫХ В СЕРИИ)

РАБОЧИЕ ЧЕРТЕЖИ

15349

ЦЕНА 0-20

МОСКВА 1978г

ЦЕНТРАЛЬНЫЙ ИНСТИТУТ ТИПОВОГО ПРОЕКТИРОВАНИЯ
ГОССТРОЯ СССР

Москва, А-445, Смольная ул. 22

Сдано в печать

1978 года

Заказ № **3990**

Тираж **10.000** экз

ГОСУДАРСТВЕННЫЙ КОМИТЕТ СОВЕТА МИНИСТРОВ СССР
ПО ДЕЛАМ СТРОИТЕЛЬСТВА
(ГОССТРОЙ СССР)

ТИПОВЫЕ КОНСТРУКЦИИ И ДЕТАЛИ ЗДАНИЙ И СООРУЖЕНИЙ

СЕРИЯ 1462-1

**ЖЕЛЕЗОБЕТОННЫЕ
ПРЕДВАРИТЕЛЬНО НАПРЯЖЕННЫЕ БАЛКИ
С ПАРАЛЛЕЛЬНЫМИ ПОЯСАМИ
ПРОЛОТОМ 12м ДЛЯ ПОКРЫТИЙ ЗДАНИЙ
С ПЛОСКОЙ И СКАТНОЙ КРОВЛЕЙ
ДОПОЛНЕНИЕ К ВЫПУСКАМ I, II, III, IV**

УСОВЕРШЕНСТВОВАННЫЕ ОБЛЕГЧЕННЫЕ
ЗАКЛАДНЫЕ ДЕТАЛИ
(ВЗАМЕН ПРЕДУСМОТРЕННЫХ В СЕРИИ)

РАБОЧИЕ ЧЕРТЕЖИ

РАЗРАБОТАНА
ГОСУДАРСТВЕННЫМ ОРДЕНА
ТРУДОВОГО КРАСНОГО ЗНАМЕНИ
ПРОЕКТНЫМ ИНСТИТУТОМ
ПРОМСТРОЙПРОЕКТ
С УЧАСТИЕМ НИИЖБ

ОДОБРЕНА
ОТДЕЛОМ ТИПОВОГО
ПРОЕКТИРОВАНИЯ И ОРГАНИЗАЦИИ
ПРОЕКТНО-ИЗЫСКАТЕЛЬСКИХ РАБОТ
ГОССТРОЯ СССР
ПИСЬМО ОТ 23.02.1978 года №2/3-84

НАЧ СКО-1 ДРАМПОВ
ГЛ. ИНЖ ПР-ТА АЛЬТШТЕИН
ДАТА ВЫПУСКА 1978г.

СОДЕРЖАНИЕ

	Лист	Стр.
ПОЯСНИТЕЛЬНАЯ ЗАПИСКА		3
СЕРИЯ 1.462-1. Б012-1,2; БП12-1,2. ЗАМЕНА ЗАКЛАДНЫХ ДЕТАЛЕЙ ПРИ ПЛИТАХ ПОКРЫТИЯ РАЗМЕРОМ 3,0x6,0 м	1	4
СЕРИЯ 1.462-1. Б012-3,4; БП12-3,4. ЗАМЕНА ЗАКЛАДНЫХ ДЕТАЛЕЙ ПРИ ПЛИТАХ ПОКРЫТИЯ РАЗМЕРОМ 3,0x6,0 м	2	5
СЕРИЯ 1.462-1. Б012-5; БП12-5. ЗАМЕНА ЗАКЛАДНЫХ ДЕТАЛЕЙ ПРИ ПЛИТАХ ПОКРЫТИЯ РАЗМЕРОМ 3,0x6,0 м	3	6
СЕРИЯ 1.462-1. Б012-1,2; БП12-1,2. ЗАМЕНА ЗАКЛАДНЫХ ДЕТАЛЕЙ ПРИ ПЛИТАХ ПОКРЫТИЯ РАЗМЕРОМ 1,5x6,0 м	4	7
СЕРИЯ 1.462-1. Б012-3,4; БП12-3,4. ЗАМЕНА ЗАКЛАДНЫХ ДЕТАЛЕЙ ПРИ ПЛИТАХ ПОКРЫТИЯ РАЗМЕРОМ 1,5x6,0 м	5	8
СЕРИЯ 1.462-1. Б012-5; БП12-5. ЗАМЕНА ЗАКЛАДНЫХ ДЕТАЛЕЙ ПРИ ПЛИТАХ ПОКРЫТИЯ РАЗМЕРОМ 1,5x6,0 м	6	9
СЕРИЯ 1.462-1. БАЛКИ ПРОЛОТОМ 12м УСОВЕРШЕНСТВОВАННЫЕ ЗАКЛАДНЫЕ ДЕТАЛИ УМЗ-8-1; УМЗ-8-2; УМЗ-8-3.	7	10
СЕРИЯ 1.462-1. БАЛКИ ПРОЛОТОМ 12м. УСОВЕРШЕНСТВОВАННЫЕ ЗАКЛАДНЫЕ ДЕТАЛИ УМ4-1; УМ4-3	8	11

1978г.

ДАТА ВЫПУСКА

ИГШ ЦИТИИ ГИИ
г. МоскваТК
1978

СОДЕРЖАНИЕ

СЕРИЯ
1.462-1Доп. к выг.
I, II, III, IVЛист
*

15349

2

ПОЯСНИТЕЛЬНАЯ ЗАПИСКА

1. Настоящий альбом содержит дополнения и изменения к рабочим чертежам железобетонных предварительно напряженных балок с параллельными поясами пролетом 12м для покрытий зданий с плоской и скатной кровлей

2. В альбоме приведены усовершенствованные закладные детали для опорных узлов балок и для опирания плит покрытия.

Размеры и толщина пластин закладных деталей опорных узлов балок и диаметры анкеров приняты в зависимости от действующих нагрузок.

Толщина пластин закладных деталей для опирания железобетонных плит покрытия уменьшена с 10 мм до 6 мм, анкера с ф 12 АIII до ф 8 АIII.

3 При применении колонн серии 1.423-3 (без анкерных болтов) не устанавливается соединительная деталь МС-1.

4. Применение усовершенствованных закладных деталей и исключение соединительных деталей МС-1 обеспечивает экономию стали до 39,7 кг на одну балку.

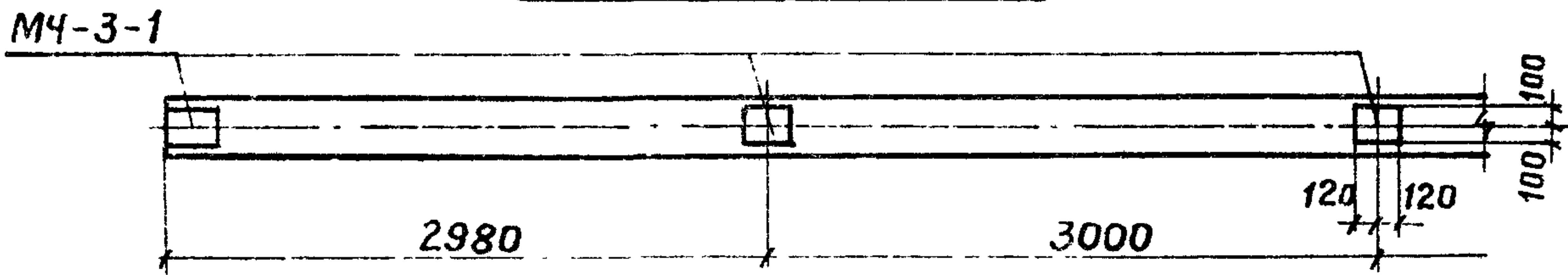
5. Данный альбом следует рассматривать совместно с выпусками I ÷ IV серии 1.462-1.

ПРОЕКТИРОВАНИЕ
Г. МОСКВА
ДАТА ВЫПУСКА
1978г

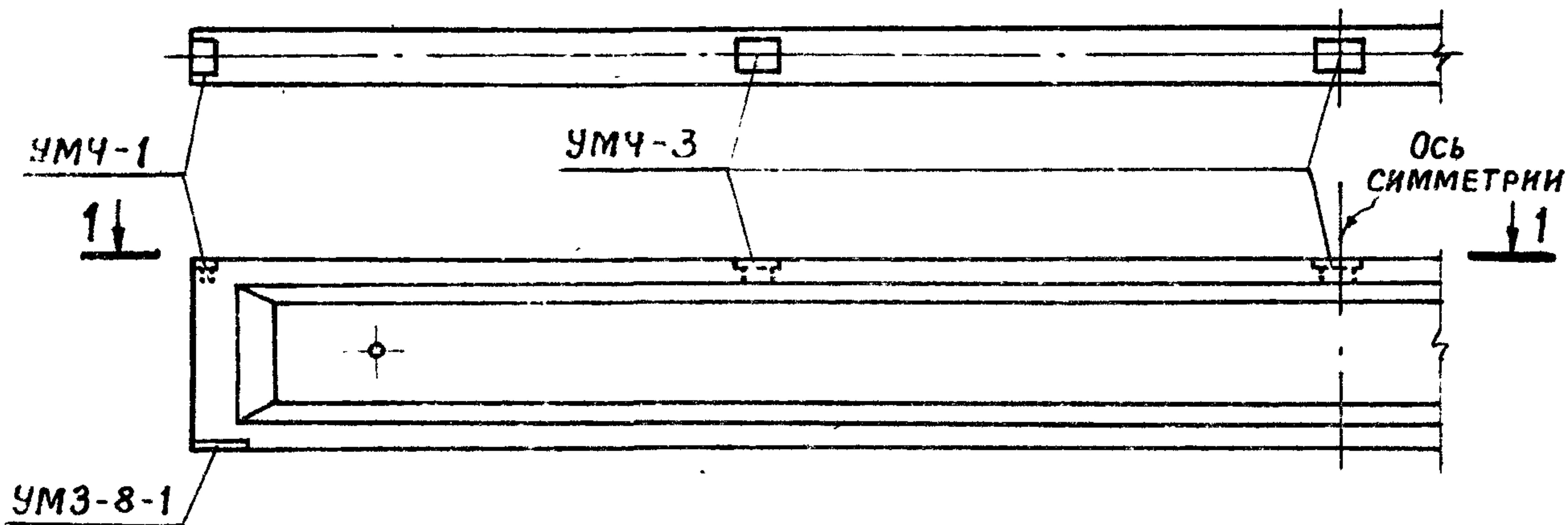
ТК 1978	ПОЯСНИТЕЛЬНАЯ ЗАПИСКА	СЕРИЯ 1.462-1
		ДОП. ВЫП. I, II, III, IV

1-1

ТИПОВОЕ РЕШЕНИЕ



ИЗМЕНЕННОЕ РЕШЕНИЕ



МАРКА КОНСТРУКЦИИ	ЗАКЛАДНЫЕ ДЕТАЛИ ПО СЕРИИ 1.462-1		УСОВЕРШЕНСТВОВАННЫЕ ЗАКЛАДНЫЕ ДЕТАЛИ		ПРИМЕЧАНИЕ
	МАРКА ДЕТАЛИ	ОБЩИЙ ВЕС, кг	МАРКА ДЕТАЛИ	ОБЩИЙ ВЕС ДЕТАЛИ, КГС	
Б012-1,2 БП12-1,2	МЧ-3-1	3,4	УМЧ-1	1,3	ЭКОНОМИЯ СТАЛИ: 35,3 кг.
			УМЧ-3	2,3	
	МЗ-8	12,1	УМЗ-8-1	6,6	СМ. ПРИМЕЧА- НИЕ П. 2
МС-1	8,4	—	—		

- 1 РАЗБИВКА ЗАКЛАДНЫХ ДЕТАЛЕЙ, ВЫБОРКА ИХ ДАНЫ НА ЛИСТАХ 7 И 18 СЕРИИ 1.462-1, ВЫПУСК 1.
- 2 СОЕДИНИТЕЛЬНАЯ ДЕТАЛЬ МС-1 НЕ УСТАНАВЛИВАЕТСЯ В СЛУЧАЕ ОПИРАНИЯ БАЛОК НА КОЛОННЫ СЕРИИ 1.423-3.
3. В МАРКАХ БАЛОК ОПУЩЕН ИНДЕКС, ХАРАКТЕРИЗУЮЩИЙ КЛАСС НАПРЯГАЕМОЙ АРМАТУРЫ

ИЛ. ИМЖ. ПР. АЛЬШТЕИН
СТ. ИМЖ. НОСОВА
ДАТА ВЫПУСКА 1978 г.

ПРОМСТРОЙПРОЕКТ
МОСКВА

ТК
1973

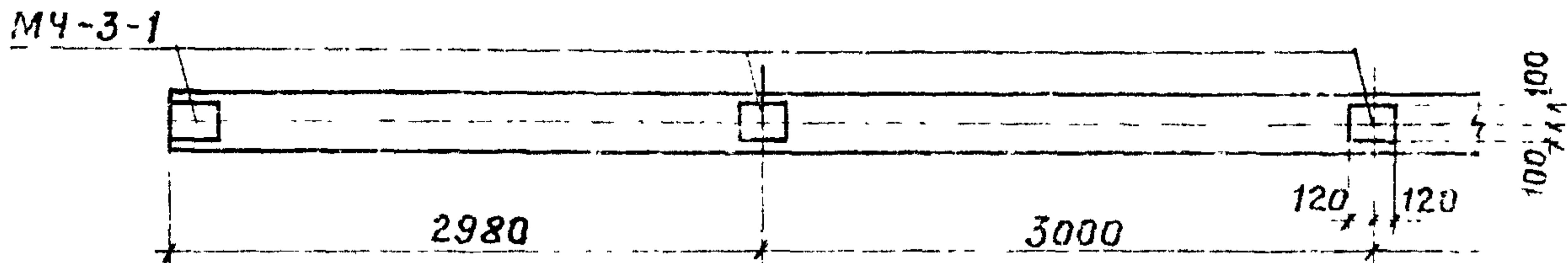
СЕРИЯ 1.462-1
Б012-1,2, БП12-1,2
ЗАМЕНА ЗАКЛАДНЫХ ДЕТАЛЕЙ ПРИ ПЛИТАХ ПОКРЫТИЯ
РАЗМЕРОМ 3,0x6,0 м

СЕРИЯ 1.462-1
ДОП. ВЫП. I, II, III
ЛИСТ 1

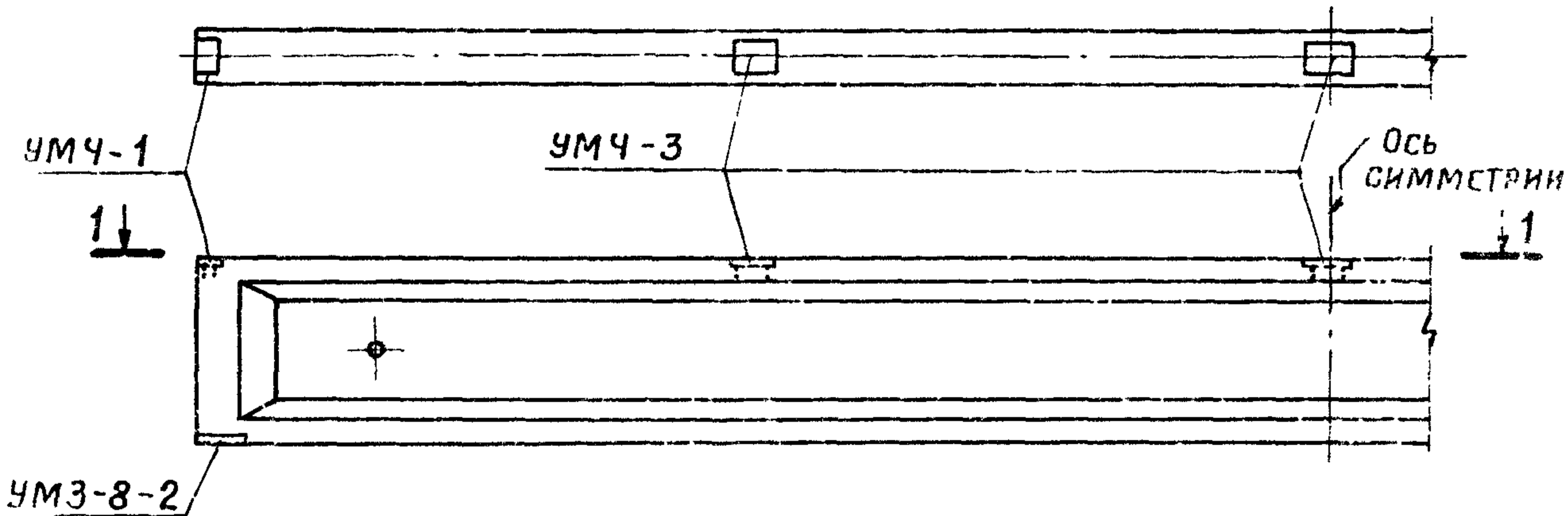
1-1

5

ТИПОВОЕ РЕШЕНИЕ



ИЗМЕНЕННОЕ РЕШЕНИЕ



МАРКА КОНСТРУКЦИИ	ЗАКЛАДНЫЕ ДЕТАЛИ ПО СЕРИИ 1.462-1		УСОВЕРШЕНСТВОВАН- НЫЕ ЗАКЛАДНЫЕ ДЕТАЛИ		ПРИМЕЧАНИЕ
	МАРКА ДЕТАЛИ	ОБЩИЙ ВЕС ДЕТАЛИ, КГС	МАРКА ДЕТАЛИ	ОБЩИЙ ВЕС ДЕТАЛИ, КГС	
Б012-3,4 БП12-3,4	МЧ-3-1	3,4	УМЧ-1	1,3	ЭКОНОМИЯ СТАЛИ: 32,9кг
			УМЧ-3	2,3	
	МЗ-8	12,1	УМЗ-8-2	7,8	
	МС-1	8,4	—	—	СМ ПРИМЕЧА НИЕ П. 2

1. РАЗБИВКА ЗАКЛАДНЫХ ДЕТАЛЕЙ, ВЫБОРКА ИХ ДАНЫ НА ЛИСТАХ 7 И 18 СЕРИИ 1.462-1, ВЫПУСК 1.
2. СОЕДИНИТЕЛЬНАЯ ДЕТАЛЬ МС-1 ЧЕ УСТАНАВЛИВАЕТСЯ В СЛУЧАЕ ОПИРАНИЯ БАЛОК НА КОЛОННЫ СЕРИИ 1.423-3.
3. В МАРКАХ БАЛОК ОПУЩЕН ИНДЕКС, ХАРАКТЕРИЗУЮЩИЙ КЛАСС НАПРЯГАЕМОЙ АРМАТУРЫ.

1975:

ДАТА ВЫПУСКА

г. МОСКВА

ТК

СЕРИЯ 1.462-1.
Б012-3,4 ; БП12-3,4.
ЗАМЕНА ЗАКЛАДНЫХ ДЕТАЛЕЙ ПРИ ПЛИТАХ ПОКРЫТИЯ
РАЗМЕРОМ 3,0 X 6,0 м.

СЕРИЯ
1.462-1

ДОП. ВЫП.
I, II, III, IV

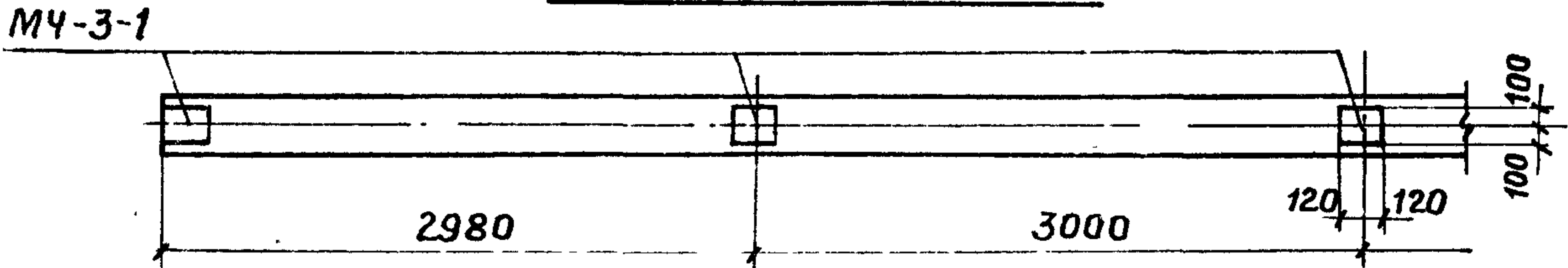
ЛИСТ
2

15349

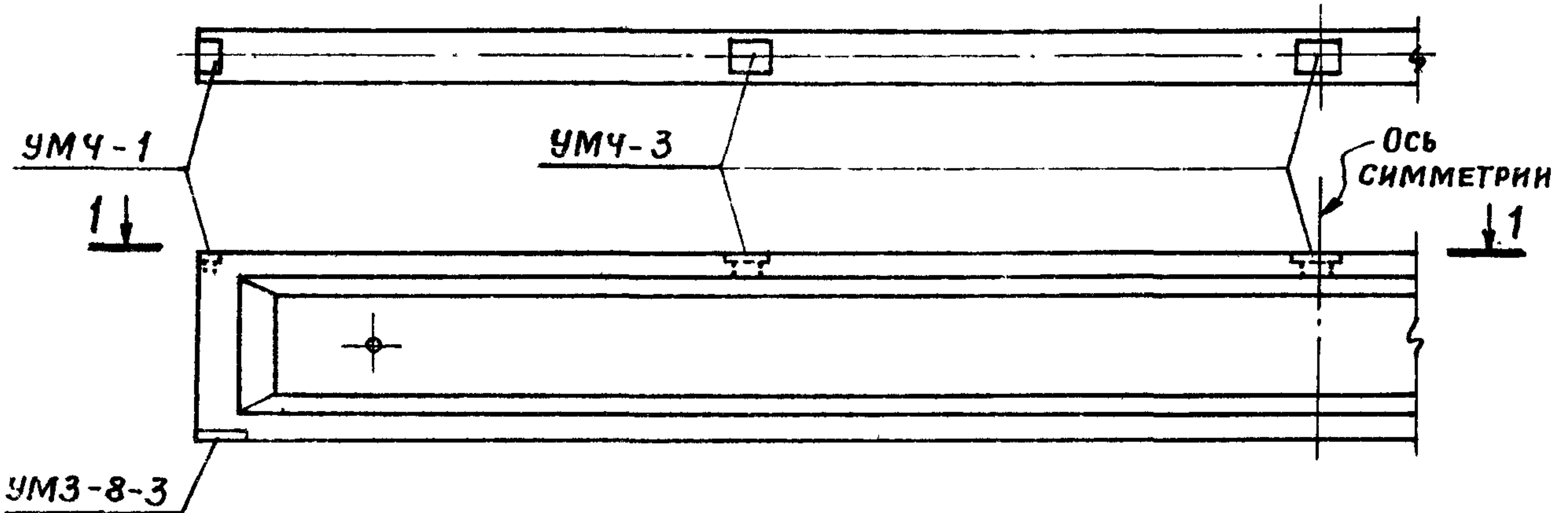
6

1-1

ТИПОВОЕ РЕШЕНИЕ



ИЗМЕНЕННОЕ РЕШЕНИЕ



МАРКА КОНСТРУКЦИИ	ЗАКЛАДНЫЕ ДЕТАЛИ ПО СЕРИИ 1.462-1		УСОВЕРШЕНСТВОВАН- НЫЕ ЗАКЛАДНЫЕ ДЕТАЛИ		ПРИМЕЧАНИЕ
	МАРКА ДЕТАЛИ	ОБЩИЙ ВЕС ДЕТАЛИ, КГС	МАРКА ДЕТАЛИ	ОБЩИЙ ВЕС ДЕТАЛИ, КГС	
Б012-5 БП12-5	МЧ-3-1	3,4	УМЧ-1	1,3	ЭКОНОМИЯ СТАЛИ: 26,7 кг.
			УМЧ-3	2,3	
	МЗ-8	12,1	УМЗ-8-3	10,9	
	МС-1	8,4	—	—	СМ. ПРИМЕЧА- НИЕ П. 2

- 1 РАЗБИВКА ЗАКЛАДНЫХ ДЕТАЛЕЙ, ВЫБОРКА ИХ ДАНЫ НА ЛИСТАХ 7 И 18 СЕРИИ 1.462-1, ВЫПУСК 1.
- 2 СОЕДИНИТЕЛЬНАЯ ДЕТАЛЬ МС-1 НЕ УСТАНАВЛИВАЕТСЯ В СЛУЧАЕ ОПИРАНИЯ БАЛОК НА КОЛОННЫ СЕРИИ 1.423-3.
- 3 В МАРКАХ БАЛОК ОПУЩЕН ИНДЕКС, ХАРАКТЕРИЗУЮЩИЙ КЛАСС НАПРЯГАЕМОЙ АРМАТУРЫ.

ИЛ. ИММ. ПР. АЛБИШТЕИМ
СТ. ИИЖ. НОСОВА
ДАТА ВЫПУСКА 1978г.

ПРОМСТРОЙПРОЕКТ
Г. МОСКВА

ТК
1978

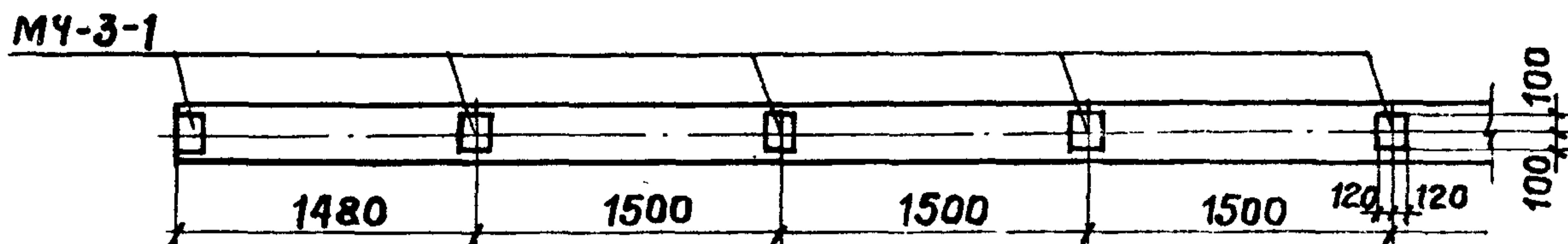
СЕРИЯ 1.462-1.
Б012-5 ; БП12-5.
ЗАМЕНА ЗАКЛАДНЫХ ДЕТАЛЕЙ ПРИ ПЛИТАХ ПОКРЫТИЯ
РАЗМЕРОМ 3,0 x 6,0 м.

СЕРИЯ
1.462-1
Доп. к вып.
I, II, III, IV
Лист
3

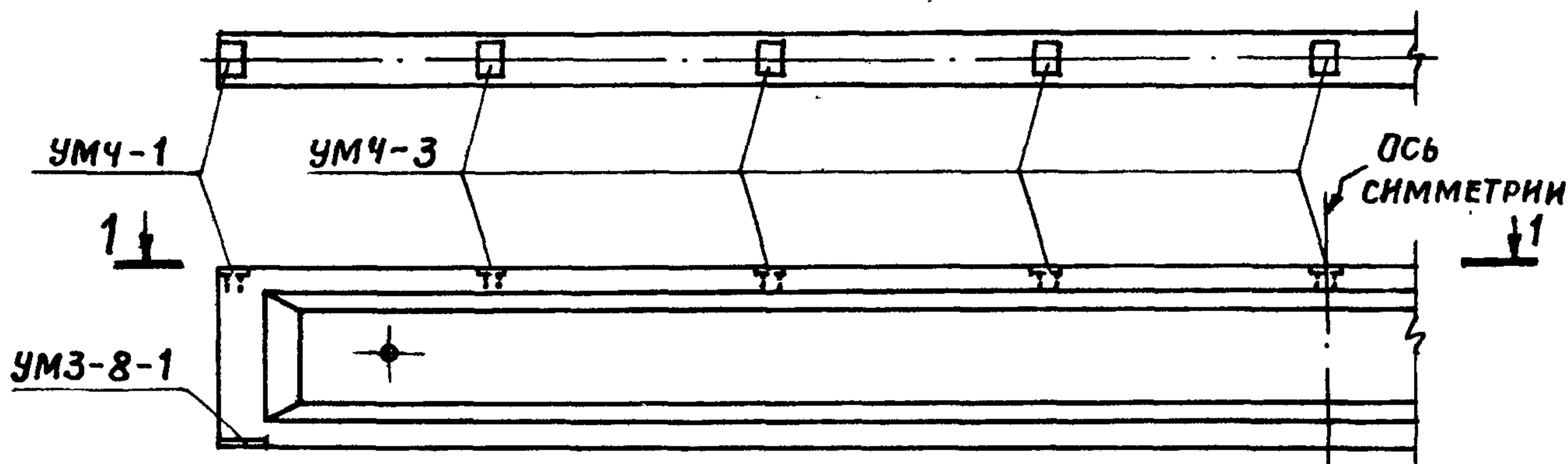
75349 7

1-1

ТИПОВОЕ РЕШЕНИЕ



ИЗМЕНЕННОЕ РЕШЕНИЕ



Марка конструкции	Закладные детали по серии 1.462-1		Усовершенствованные закладные детали		Примечание
	Марка детали	Общий вес детали, кгс	Марка детали	Общий вес детали, кгс	
Б012-1,2 БП12-1,2	МЧ-3-1	3,4	УМЧ-1	1,3	Экономия стали: 39,7кг
			УМЧ-3	2,3	
	МЗ-8	12,1	УМЗ-8-1	6,6	См. примеч. п. 2
	МС-1	8,4	—	—	

1. РАЗБИВКА ЗАКЛАДНЫХ ДЕТАЛЕЙ, ВЫБОРКА ИХ ДАНЫ НА ЛИСТАХ 7 И 18 СЕРИИ 1.462-1, ВЫПУСК 1.
2. СОЕДИНИТЕЛЬНАЯ ДЕТАЛЬ МС-1 НЕ УСТАНАВЛИВАЕТСЯ В СЛУЧАЕ ОПИРАНИЯ БАЛОК НА КОЛОННЫ СЕРИИ 1.423-3.
3. В МАРКАХ БАЛОК ОПУЩЕН ИНДЕКС, ХАРАКТЕРИЗУЮЩИЙ КЛАСС НАПРЯГАЕМОЙ АРМАТУРЫ.

1978

ДАТА ВЫПУСКА

Г. МОСКВА

ТК
1978

СЕРИЯ 1.462-1.
Б012-1,2 ; БП12-1,2.
ЗАМЕНА ЗАКЛАДНЫХ ДЕТАЛЕЙ ПРИ ПЛИТАХ ПОКРЫТИЯ
РАЗМЕРОМ 1,5x6,0м.

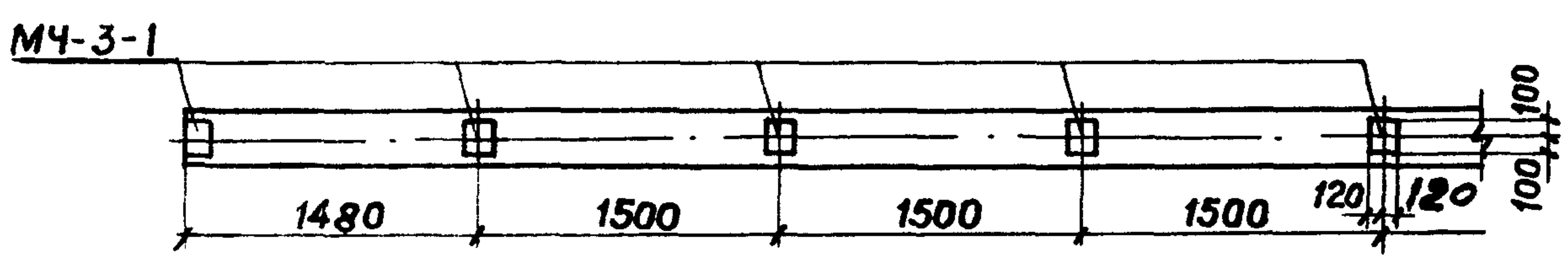
СЕРИЯ
1.462-1
ДОП.К.ВЫИ
I, II, III, IV
ЛИСТ
4

15349

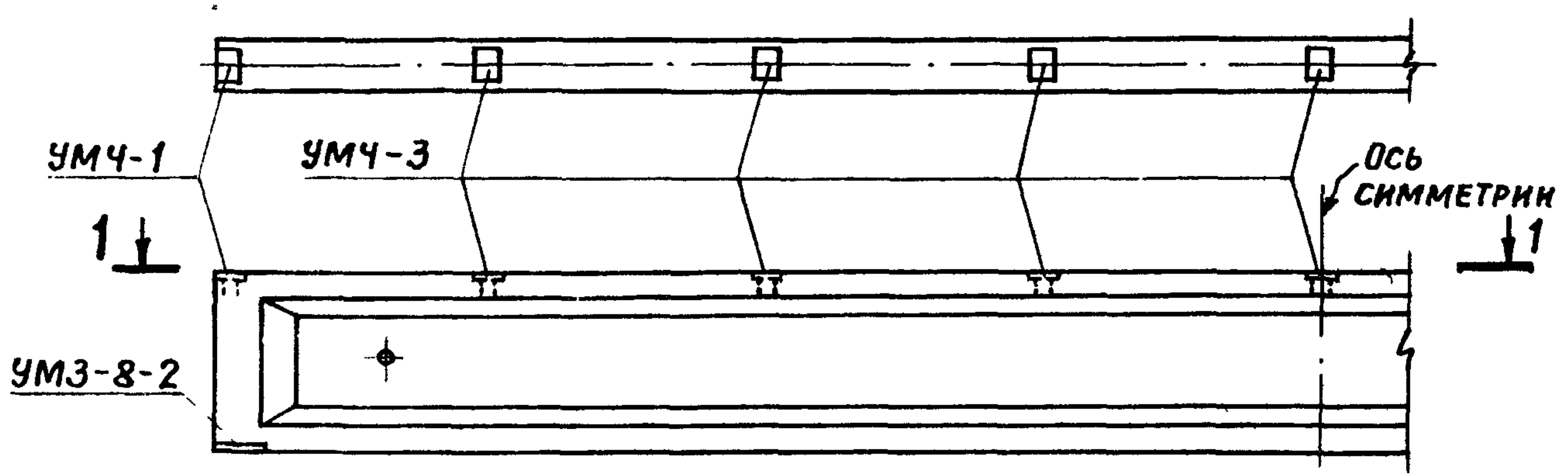
8

1-1

ТИПОВОЕ РЕШЕНИЕ



ИЗМЕНЕННОЕ РЕШЕНИЕ



МАРКА КОНСТРУКЦИИ	ЗАКЛАДНЫЕ ДЕТАЛИ ПО СЕРИИ 1.462-1		УСОВЕРШЕНСТВОВАННЫЕ ЗАКЛАДНЫЕ ДЕТАЛИ		ПРИМЕЧАНИЕ
	МАРКА ДЕТАЛИ	ОБЩИЙ ВЕС ДЕТАЛИ, КГС	МАРКА ДЕТАЛИ	ОБЩИЙ ВЕС ДЕТАЛИ, КГС	
Б012-3,4 БП12-3,4	МЧ-3-1	3,4	УМЧ-1	1,3	ЭКОНОМИЯ СТАЛИ: 37,3кг
	МЗ-8	12,1	УМЧ-3	2,3	
	МС-1	8,4	—	—	СМ. ПРИМЕ- ЧАНИЕ П. 2

1. РАЗБИВКА ЗАКЛАДНЫХ ДЕТАЛЕЙ, ВЫБОРКА ИХ ДАНЫ НА ЛИСТАХ 7 И 18 СЕРИИ 1.462-1, ВЫПУСК 1.
2. СОЕДИНИТЕЛЬНАЯ ДЕТАЛЬ МС-1 НЕ УСТАНАВЛИВАЕТСЯ В СЛУЧАЕ ОПИРАНИЯ БАЛОК НА КОЛОННЫ СЕРИИ 1.423-3
3. В МАРКАХ БАЛОК ОПУЩЕН ИНДЕКС, ХАРАКТЕРИЗУЮЩИЙ КЛАСС НАПРЯГАЕМОЙ АРМАТУРЫ.

Г. И. И. П. Р. АЛЬТШЕЙН
СТ. И. И. Н. Ж. НОСОВА
ДАТА ВЫПУСКА 1978г.

ПРОМСТРОЙПРОЕКТ
Г. МОСКВА

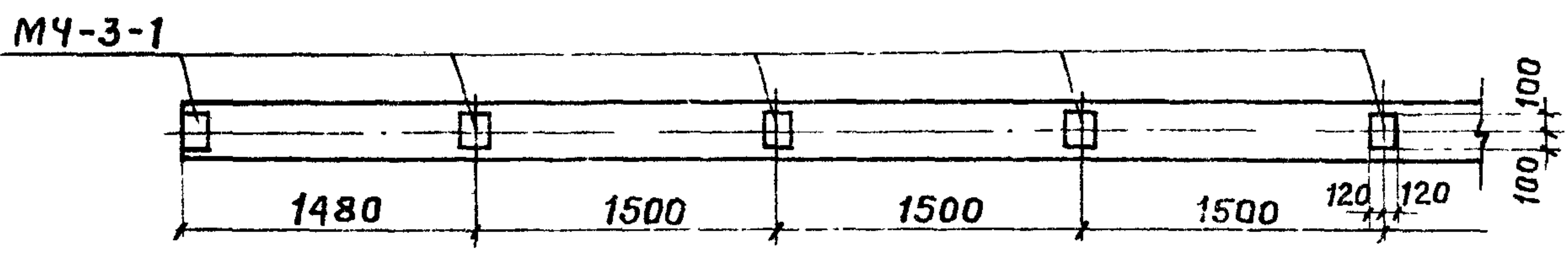
ТК
1978

СЕРИЯ 1.462-1.
Б012-3,4; БП12-3,4.
ЗАМЕНА ЗАКЛАДНЫХ ДЕТАЛЕЙ ПРИ ПЛИТАХ ПОКРЫТИЯ
РАЗМЕРОМ 1,5x6,0 м.

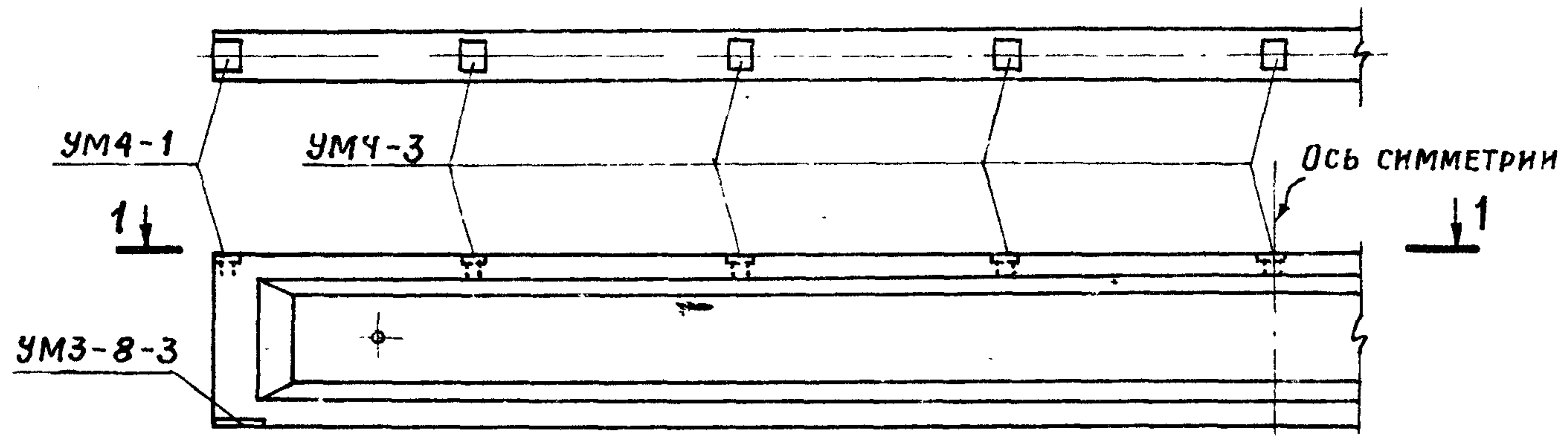
СЕРИЯ 1.462-1
ДОП. ВЫП. ЛИСТ
I, II, III, IV 5

1-1

ТИПОВОЕ РЕШЕНИЕ



ИЗМЕНЕННОЕ РЕШЕНИЕ



МАРКА КОНСТРУКЦИИ	ЗАКЛАДНЫЕ ДЕТАЛИ ПО СЕРИИ 1.462-1		Усовершенствованные ЗАКЛАДНЫЕ ДЕТАЛИ		ПРИМЕЧАНИЕ
	МАРКА ДЕТАЛИ	ОБЩИЙ ВЕС ДЕТАЛИ, КГС	МАРКА ДЕТАЛИ	ОБЩИЙ ВЕС ДЕТАЛИ, КГС	
Б012-5 БП12-5	МЧ-3-1	3,4	УМ4-1	1,3	ЭКОНОМИЯ СТАЛИ: 31,1 кг.
			УМЧ-3	2,3	
	МЗ-8	12,1	УМЗ-8-3	10,9	СМ. ПРИМЕЧА- НИЕ П. 2
	МС-1	8,4	—	—	

1. РАЗБИВКА ЗАКЛАДНЫХ ДЕТАЛЕЙ, ВЫБОРКА ИХ ДАНЫ НА ЛИСТАХ 7 И 18 СЕРИИ 1.462-1, ВЫПУСК 1.
2. СОЕДИНИТЕЛЬНАЯ ДЕТАЛЬ МС-1 НЕ УСТАНАВЛИВАЕТСЯ В СЛУЧАЕ ОПИРАНИЯ БАЛОК НА КОЛОННЫ СЕРИИ 1.423-3.
3. В МАРКАХ БАЛОК ОПУЩЕН ИНДЕКС, ХАРАКТЕРИЗУЮЩИЙ КЛАСС НАПРЯГАЕМОЙ АРМАТУРЫ.

1978 г.

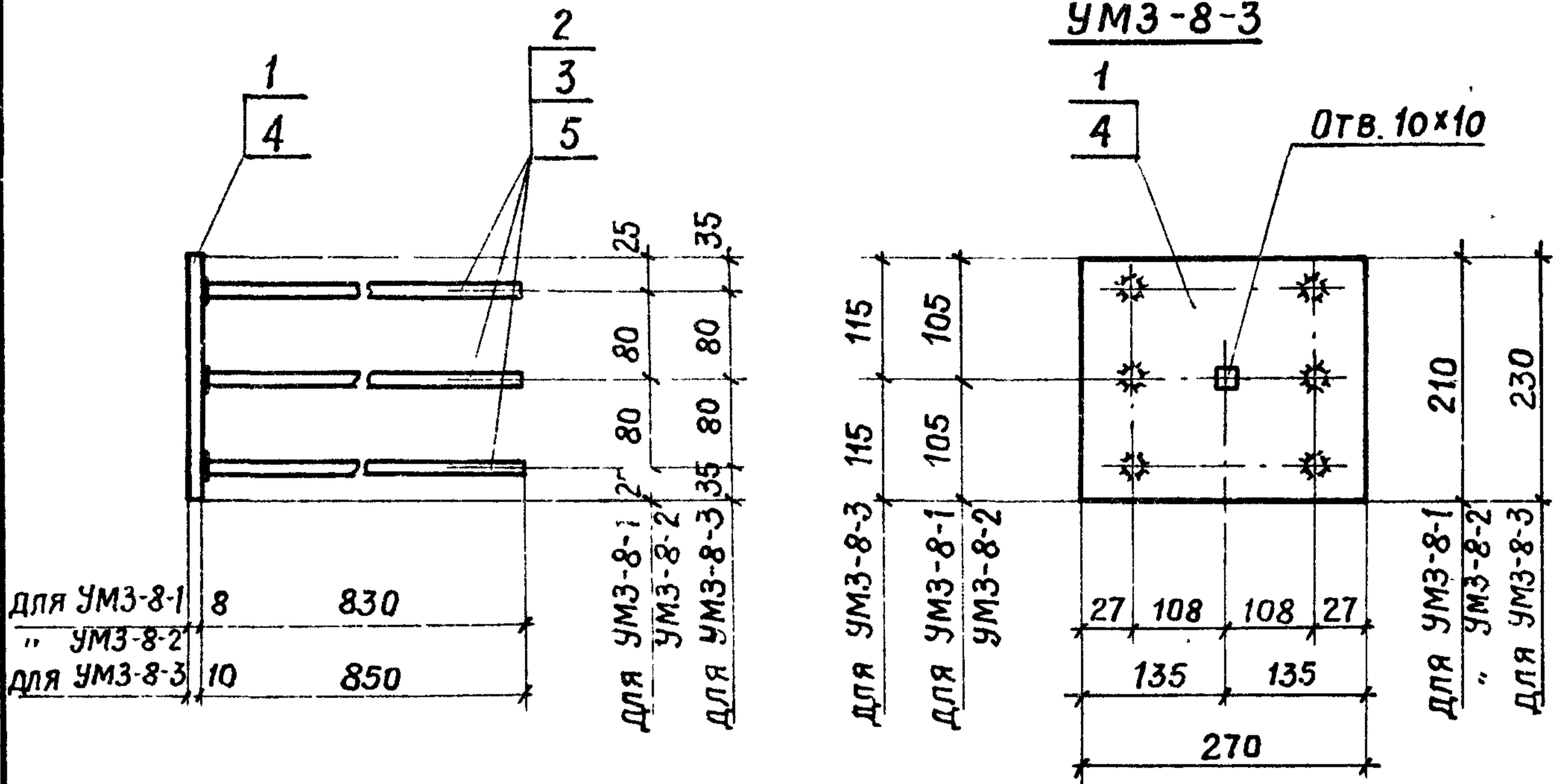
ДАТА ВЫПУСКА

г. МОСКВА

ТК
1978

СЕРИЯ 1.462-1.
Б012-5 ; БП12-5.
ЗАМЕНА ЗАКЛАДНЫХ ДЕТАЛЕЙ ПРИ ПЛИТАХ ПОКРЫТИЯ
РАЗМЕРОМ 1,5x6,0 м

СЕРИЯ
1.462-1
ДОП. К ВЫП.
I, II, III, IV
ЛИСТ
6



СПЕЦИФИКАЦИЯ СТАЛИ
НА ОДНУ ЗАКЛАДНУЮ ДЕТАЛЬ

МАРКА ДЕТАЛИ	ПОЗ.	ПРОФИЛЬ	ДЛИНА ММ	КОЛ.	ВЕС КГС	КЛАСС СТАЛИ
УМЗ-8-1	1	-210x8	270	1	6,6	С38/23
	2	Φ 10 А III	830	6		
УМЗ-8-2	1	-210x8	270	1	7,8	С38/23
	3	Φ 12 А III	830	6		
УМЗ-8-3	4	-230x10	270	1	10,9	С38/23
	5	Φ 14 А III	850	6		

- МАТЕРИАЛ ЗАКЛАДНЫХ ДЕТАЛЕЙ :
 - ПРОКАТ-СТАЛЬ МАРКИ ВСТ.3КП2 ПРИ РАСЧЕТНОЙ ТЕМПЕРАТУРЕ -30°C И МАРКИ ВСТ.3ПСБ ПРИ ТЕМПЕРАТУРЕ -30°C ДО -40°C ПО ГОСТ 380-71*;
 - АНКЕРЫ-АРМАТУРНАЯ СТАЛЬ КЛАССА А III ПО ГОСТ 5781-75.
- ПРИВАРКУ СТЕРЖНЕЙ К ПЛАСТИНЕ ВТАВР ПРОИЗВОДИТЬ В СООТВЕТСТВИИ С ГОСТ'ОМ 19292-73 И СН 393-69.
- ТЕХНИЧЕСКИЕ ТРЕБОВАНИЯ И МЕТОДЫ ИСПЫТАНИЙ ДОЛЖНЫ СООТВЕТСТВОВАТЬ ГОСТ'У 10922-75.

ПРОМСТРОЙПРОЕКТ
СТ. ИНЖ. НОСОВА
ИНЖЕНЕР ФОМИЧЕВА
ДАТА ВЫПУСКА 1978г.

ПРОМСТРОЙПРОЕКТ
Г. МОСКВА

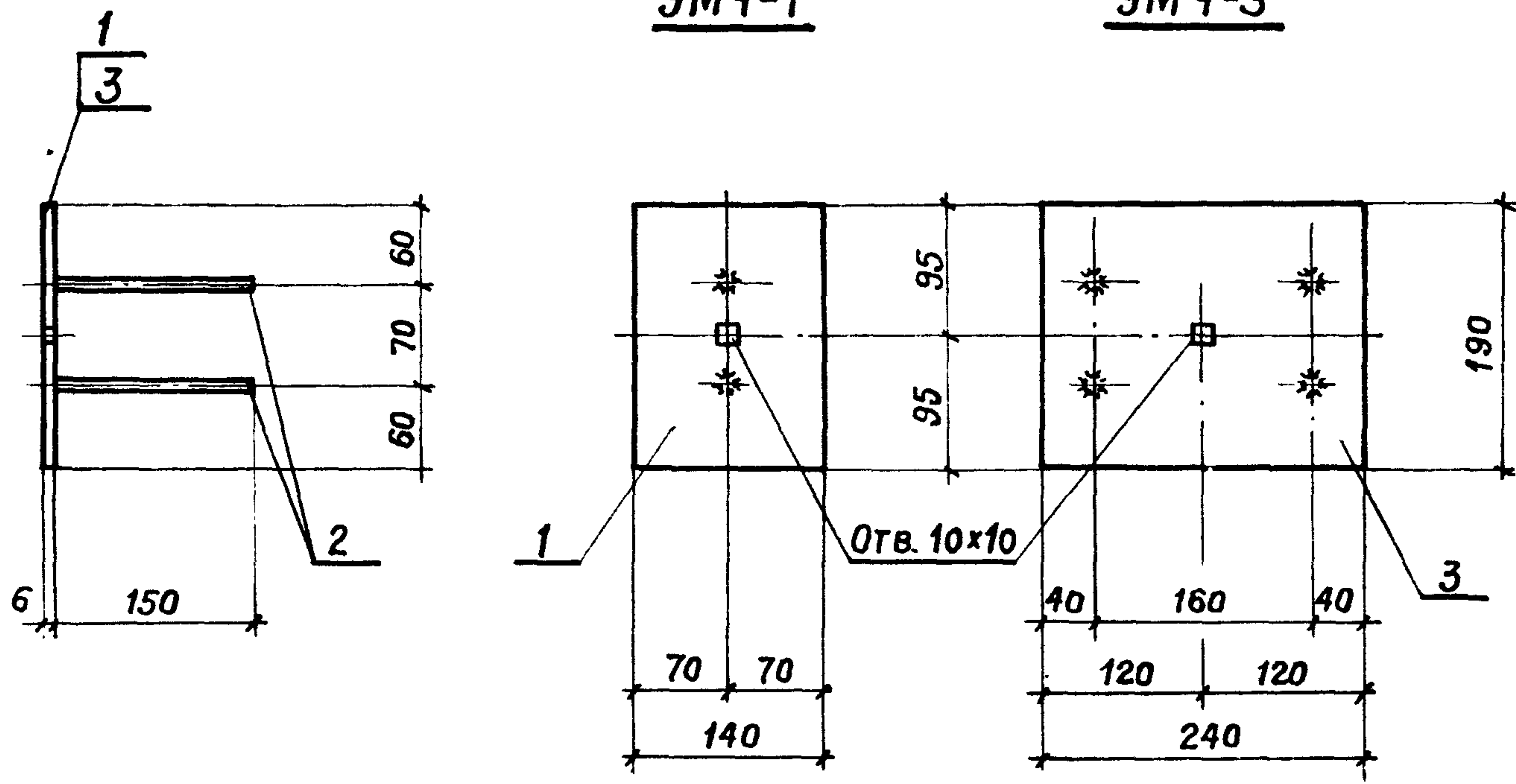
ТК
1978

СЕРИЯ 1.462-1.
БАЛКИ ПРОЛОТОМ 12 м.
УСОВЕРШЕНСТВОВАННЫЕ ЗАКЛАДНЫЕ ДЕТАЛИ УМЗ-8-1; УМЗ-8-2; УМЗ-8-3

СЕРИЯ 1.462-1
ДОП. К ВЫП. I, Д, Ш, IV
ЛИСТ 7

УМЧ-1

УМЧ-3



**СПЕЦИФИКАЦИЯ СТАЛИ
НА ОДНУ ЗАКЛАДНУЮ ДЕТАЛЬ**

МАРКА ДЕТАЛИ	Поз.	ПРОФИЛЬ	ДЛИНА ММ.	КОЛ.	ВЕС КГС	КЛАСС СТАЛИ
УМЧ-1	1	-140x6	190	1	1,3	С38/23
	2	φ 8 А III	150	2		
УМЧ-3	2	φ 8 А III	150	4	2,3	С38/23
	3	-190x6	240	1		

- МАТЕРИАЛ ЗАКЛАДНЫХ ДЕТАЛЕЙ
 - ПРОКАТ-СТАЛЬ МАРКИ ВСТ.3 кп2 ПРИ РАСЧЕТНОЙ ТЕМПЕРАТУРЕ до -30°C и МАРКИ ВСТ.3 псб ПРИ ТЕМПЕРАТУРЕ от -30°C до -40°C по ГОСТ 380-71* ;
 - АНКЕРЫ — АРМАТУРНАЯ СТАЛЬ КЛАССА А-II по ГОСТ 5781-75.
- ПРИВАРКУ СТЕРЖНЕЙ К ПЛАСТИНЕ ВТАВР ПРОИЗВОДИТЬ В СООТВЕТСТВИИ С ГОСТ'ом 19292-73 и СН 393-69.
- ТЕХНИЧЕСКИЕ ТРЕБОВАНИЯ И МЕТОДЫ ИСПЫТАНИЙ ДОЛЖНЫ СООТВЕТСТВОВАТЬ ГОСТ'У 10922-75.

СЕРИЯ 1.462-1.
БАЛКИ ПРОЛОТОМ 12м.

Усовершенствованные закладные детали УМЧ-1; УМЧ-3

СЕРИЯ 1.462-1

Доп.вып I, II, III, IV Лист 8

15349

(12)

ДАТА ВЫПУСКА 1978 г.

г. МОСКВА

ТК
1978