

Типовые конструкции, изделия и узлы
зданий и сооружений

СЕРИЯ 3.503.1-85

**РАССЕИВАЮЩИЕ ТРАМПЛИНЫ
ИЗ ЖЕЛЕЗОБЕТОННЫХ БЛОКОВ
ДЛЯ КОНЦЕВЫХ УСТРОЙСТВ БЫСТРОТОКОВ
АВТОДОРОЖНЫХ ВОДООТВОДНЫХ
СООРУЖЕНИЙ**

Выпуск 0
Материалы для проектирования

23097 - 01
ЦЕНА 1-44

ЦЕНТРАЛЬНЫЙ ИНСТИТУТ ТИПОВОГО ПРОЕКТИРОВАНИЯ
ГОССТРОЯ СССР

Москва, А-445, Смольная ул 22

Сдано в печать II 1989 года

Заказ № 2096 Тираж 670 экз

ТИПОВЫЕ КОНСТРУКЦИИ, ИЗДЕЛИЯ И УЗЛЫ
зданий и сооружений

СЕРИЯ 3.503.1 - 85

**РАССЕИВАЮЩИЕ ТРАМПЛИНЫ
ИЗ ЖЕЛЕЗОБЕТОННЫХ БЛОКОВ
ДЛЯ КОНЦЕВЫХ УСТРОЙСТВ БЫСТРОТОКОВ
АВТОДОРОЖНЫХ ВОДООТВОДНЫХ
СООРУЖЕНИЙ**

Выпуск 0
Материалы для проектирования

Разработаны:
Саратовским филиалом ГипродорНИИ
Главный инженер филиала *А. Г. Касиция*
Главный инженер проекта *Ю. А. Ситников*

Утверждены Министерством
автомобильных дорог РСФСР
протокол №14 от 01.06.87 г.
Введены в действие с 1 июля 1988 г.
приказ №28.-ОР от 03.03.88 г.

Обозначение	Наименование	Стр.
3.503.1-85.0-00 ПЗ	Пояснительная записка	3
3.503.1-85.0-01	Схема быстротока с рассеивающим трамплином	6
3.503.1-85.0-02	Таблица подбора трамплина	7
3.503.1-85.0-03	Таблица расхода материалов на трамплины	7
3.503.1-85.0-04	Конструкция трамплина Б I - 15	8
3.503.1-85.0-05	Таблица объемов работ на трамплин типа Б I - 15	9
3.503.1-85.0-06	Таблица объемов работ на трамплин типа Б I - 30	9
3.503.1-85.0-07	Конструкция трамплина Б I - 30	10
3.503.1-85.0-08	Конструкция трамплина Б I - 50	11
3.503.1-85.0-09	Конструкция трамплина Б II - 15	12
3.503.1-85.0-10	Таблица объемов работ на трамплин типа Б II - 15	13
3.503.1-85.0-11	Таблица объемов работ на трамплин типа Б II - 30	13
3.503.1-85.0-12	Конструкция трамплина Б II - 30	14
3.503.1-85.0-13	Конструкция трамплина Б II - 50	15
3.503.1-85.0-14	Таблица объемов работ на трамплин типа Б I - 50	16
3.503.1-85.0-15	Таблица объемов работ на трамплин типа Б II - 50	16
3.503.1-85.0-16	Схема соединений элементов трамплинов	17

				3.503.1-85.0-00 ПЗ			
Н.контр.	Яковлева	<i>Яковлева</i>		Содержание	Старший	Лист	Листов
Нач. отд.	Медзюта	<i>Медзюта</i>			Р		1
Гл. инж. пр.	Ситников	<i>Ситников</i>			ГИПРОДОРНИИ Саратовский филиал		
Рук. гр.	Родина	<i>Родина</i>					
Инженер	Трушина	<i>Трушина</i>					

I. Общая часть

Настоящая серия разработана филиалом совместно с кафедрой гидравлики Саратовского политехнического института по заданию Министерства строительства и эксплуатации автомобильных дорог РСФСР на основании плана типового проектирования на 1985 год, утвержденного постановлением Госстроя СССР №204 от 10.12.84г.

2. Состав серии.

Настоящая серия состоит из двух выпусков. Выпуск 0. Материалы для проектирования. Выпуск I. Блоки. Рабочие чертежи.

3. Основные положения проектирования.

При разработке рабочих чертежей использовалась следующая нормативная документация:

- СНиП 2.03.01-84 "Бетонные и железобетонные конструкции";
- СНиП III-16-80 "Бетонные и железобетонные конструкции сборные";
- СНиП 2.05.03-84 "Мосты и трубы";
- ГОСТ 28633-85 "Бетон тяжелый. Технические условия";
- ГОСТ 5781-82 "Сталь горячекатанная для армирования железобетонных конструкций. Технические условия";
- ГОСТ 13015-75 "Изделия железобетонные и бетонные";
- ГОСТ 13015.0-83 "Конструкции и изделия бетонные и железобетонные сборные. Общие техни-

3.503.1-85.0-00ПЗ

Изм.	Лист	№ докум.	Подп.	Дата
Н. контр.		Яковлева	ЛШУ	
Науч. отд.		Медзюта	ЛШУ	
Гл. инж. пр.		Питников	СШУ	
Рук. гр.		Родина	ЛШУ	

Пояснительная

записка

Страница	Лист	Листов
Р	1	5

Формат А4

ческие требования";

Методические рекомендации ГипродорНИИ "Рекомендации по гидравлическому расчету и применению рассеивающих трамплинов в дорожных колесных водопрпускных сооружениях".

Типовые проектные решения 503-09-7.84 "Водоотводные сооружения на автомобильных дорогах общей сети Союза ССР"

4. Область применения.

Рассеивающие трамплины могут применяться на всей территории СССР с расчетной температурой наружного воздуха наиболее холодного месяца до -20°C при марке бетона по морозостойкости F200 и при более низких температурах при условии изготовления конструкций из бетона с маркой по морозостойкости F300.

Трамплины должны применяться с быстротоками длиной не менее 6м при постоянном уклоне.

5. Конструкция трамплинов.

Рассеивающий трамплин представляет собой плавно расширяющийся в плане концевой участок быстротока, имеющий гладкое дно цилиндрической или двоякой кривизны формы, позволяющий резко расширить поток и отбросить его на значительное расстояние. В результате ширина потока в нижнем бьефе в несколько раз превышает ширину входного сечения трамплина, что ведет к снижению удельных расходов потока на уроне нижнего бьефа и соответственно к уменьшению глубин размыва.

3.503.1-85.0-00ПЗ

Лист 2

23097-01 4

Копировал: Гляеба ШШУ

Формат А4

В настоящей серии приведены рабочие чертежи конструкций рассеивающих трамплинов цилиндрической формы.

Всего разработано шесть типоразмеров с углом расширения потока в плане 90° (БІ-15; БІ-30; БІ-50; БІІ-15; БІІ-30; БІІ-50).

Первые три типоразмера имеют ширину начального сечения 0,6 м, а выходящего - 1,2 м.

Вторые три типоразмера имеют данные параметры соответственно 1,0 и 3,0 м.

Каждый из трех типоразмеров разработан при уклонах быстроготока 0,15; 0,30; 0,50.

Конструкция рассеивающего трамплина сборная и состоит из 2-х железобетонных блоков.

Первый блок стыкуется с подводным лотком быстроготока, принятым по типовым проектным решениям 503-09-784. Блок устанавливается в местах стыка на бетонный зуб и на остальной части - на щебеночную подушку толщиной 10 см.

Второй блок устанавливается на бетонный упор в концевой части и бетонный зуб в месте стыка с первым блоком. Блоки между собой стыкуются по бортам сварными металлическими накладками, а по дну через монолитные выпуски арматуры из бетонных упора и зуба. Швы между блоками заделываются битумной мастикой. Армирование блоков производится сварными каркасами. Арматура принята класса А-І по ГОСТ 5781-82*, марки В Ст 3сп 2 по ГОСТ 380-71.

Бетон блоков класса В25 по ГОСТ 25192-82 с маркой по морозостойкости F200. В каждом блоке предусмотрены отверстия и петли для строповки блоков при монтаже. В некоторых блоках, расположенных в низких частях лотка трамплина, предусмотрены дренажные отверстия.

Монолитный опорный зуб и упор изготавливаются из бетона класса В20 по ГОСТ 25192-82 с маркой по морозостойкости F200. В каждом из этих элементов для

3.503.1-85.0-0013

Лист
3

Формат А4

объединения их с блоками трамплина, устанавливаются выпуски арматуры из стали класса А-ІІ диаметром 16 мм по ГОСТ 5781-82, марки В Ст 3сп 2 по ГОСТ 380-71.

Поверхность конструктивных частей трамплина, соприкасающихся с землей, необходимо покрывать 2 раза битумной мастикой.

6. Указания по маркировке.

Маркировка трамплинов и отдельных блоков буквенно-цифровая.

Для трамплинов:

БІ-15 - трамплин с шириной начального сечения 0,6 м; выходящего 1,2 м при уклоне быстроготока 0,15.

БІ-30 - трамплин с шириной начального сечения 0,6 м; выходящего 1,2 м при уклоне быстроготока 0,30.

БІ-50 - трамплин с шириной начального сечения 0,6 м; выходящего 1,2 м при уклоне быстроготока 0,50.

БІІ-15 - трамплин с шириной начального сечения 1,0 м; выходящего 3,0 м при уклоне быстроготока 0,15.

БІІ-30 - трамплин с шириной начального сечения 1,0 м; выходящего 3,0 м при уклоне быстроготока 0,30.

БІІ-50 - трамплин с шириной начального сечения 1,0 м; выходящего 3,0 м при уклоне быстроготока 0,50.

Для блоков:

БІ-15-1 - первый блок трамплина БІ-15

БІ-15-2 - второй блок трамплина БІ-15.

БІ-30-1 - первый блок трамплина БІ-30

БІ-30-2 - второй блок трамплина БІ-30

БІ-50-1 - первый блок трамплина БІ-50

БІ-50-2 - второй блок трамплина БІ-50

БІІ-15-1 - первый блок трамплина БІІ-15

БІІ-15-2 - второй блок трамплина БІІ-15

БІІ-30-1 - первый блок трамплина БІІ-30

БІІ-30-2 - второй блок трамплина БІІ-30

БІІ-50-1 - первый блок трамплина БІІ-50

БІІ-50-2 - второй блок трамплина БІІ-50

3.503.1-85.0-0013

Лист
4

Копировал: Теляева 23097-01 5 Формат А4

7. Указания по монтажу.

Работы по сооружению трамплина предлагается вести в следующем порядке и следующими механизмами:

намечаются места устройства зуба N1 и N2, а также бетонного упора;

разрабатываются котлованы по данным конструкции при помощи экскаваторного оборудования трактора „Беларусь“ с зачисткой дна вручную;

укладывается и утрамбовывается щебеночная подготовка под блоки трамплина;

производится бетонирование зуба и упора;

монтируются блоки трамплина при помощи крана К-52 и осуществляется их объединение между собой с

бетонными зубом и упором;

устраивается каменная наброска.

3.503.1-85.0-00 ПЗ

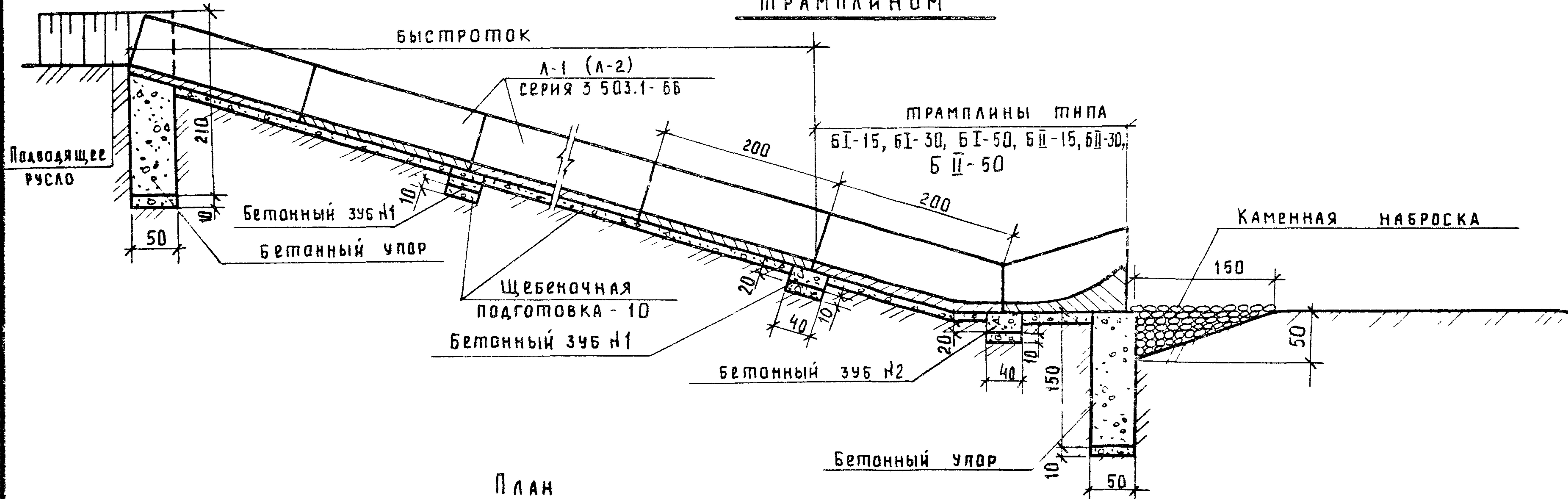
Лист

5

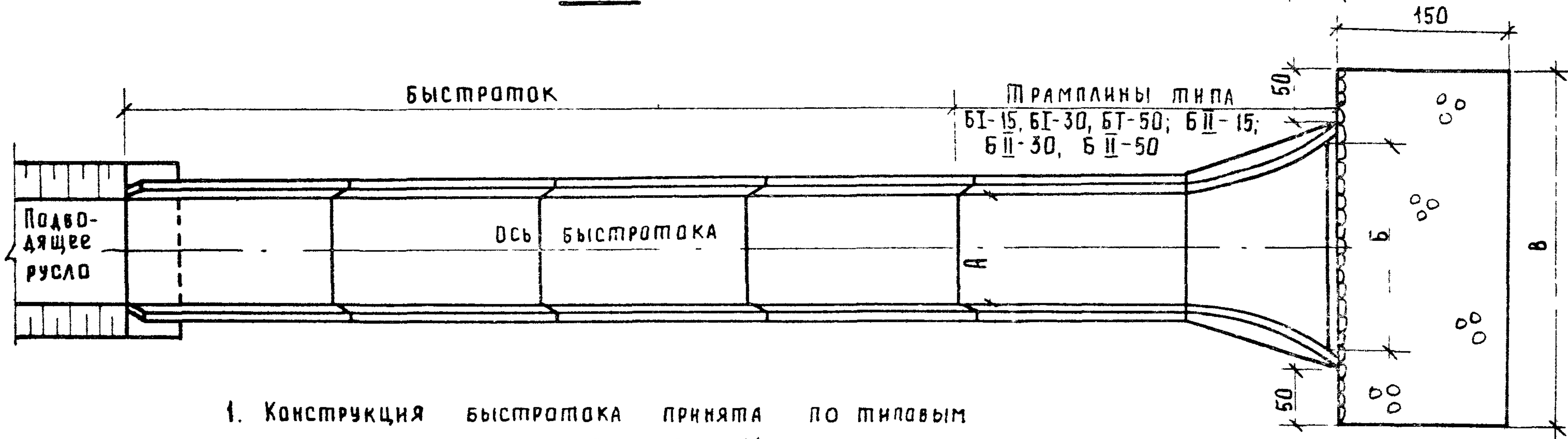
формат А4

23097-01 6

ПРОДОЛЬНЫЙ РАЗРЕЗ ПО ОСИ БЫСТРОТОКА С
ТРАМПЛИНОМ



П л а н



1. Конструкция быстроготока принята по типовым проектным решениям 503-09-7 84 «Водоотводные сооружения на автомобильных дорогах общей сети Союза ССР» из блоков по серии 3.503.1-66
2. Конструкция рассеивающего трамплина состоит из двух блоков, разработанных в данной серии.
3. Размеры - в см

				3.503.1-85.0-01			
Н контр	Яковлева	<i>Яковлева</i>		Схема быстроготока с рассеивающим трамплином	Стадия	Лист	Листов
Нач отд	Медзюта	<i>Медзюта</i>			Р		1
Гип	Ситников	<i>Ситников</i>			ГИПРОДОРНИИ САРАТОВСКИЙ ФИЛИАЛ		
Рук гр	Родина	<i>Родина</i>					
Ст инж	Караваев	<i>Караваев</i>					

Тип трамплина	Расход в м³/сек	Уклоны	Ширина на входе А, м	Ширина на выходе Б, м	Каменная наброска поперек оси В, м
Б I - 15	0,1-1,35	0,15	0,6	1,2	2,2
Б I - 30		0,3			2,2
Б I - 50		0,5			2,2
Б II - 15	1,35-4,88	0,15	1,0	2,0	3,0
Б II - 30		0,3			3,0
Б II - 50		0,5			3,0

Тип трамплина	Объем бетона, м³		Расход металла, кг			Объем щебеночной подготовки, м³	Объем цемента р-го на узлы автомолуч. М 200, м³
	сварн	монол * В 20	класс		прокат		
			А-I	А-II			
Б I - 15	0,48	1,33	15,88	1,52	2,52	0,25	0,008
Б I - 30	0,45	1,34	15,94	1,52	2,52	0,25	0,008
Б I - 50	0,42	1,35	16,12	1,52	2,52	0,26	0,008
Б II - 15	1,24	1,95	29,71	1,52	2,52	0,62	0,008
Б II - 30	1,26	1,96	29,79	1,52	2,52	0,63	0,008
Б II - 50	1,04	2,00	28,31	1,52	2,52	0,66	0,008

* В расход монолитного бетона включены объемы по устройству зуба №1, №2 и упора.

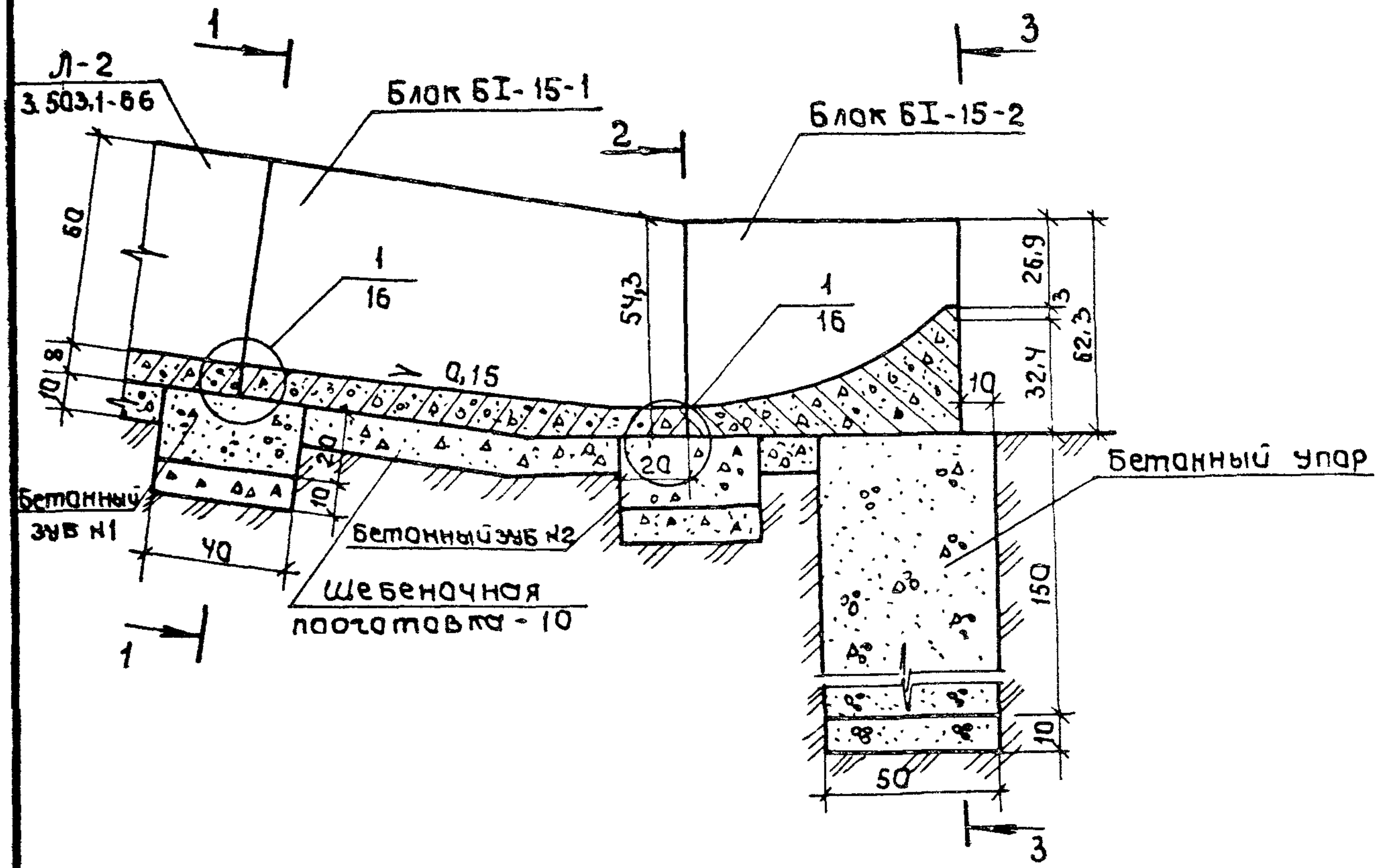
Н контр	Яковлева	<i>Лисов</i>	3.503.1-85.0-02		
Нач отр	Мерзюта	<i>Лисов</i>			
ГИП	Ситников	<i>Сит</i>	Стария	Лист	Листов
Рук. тр	Родина	<i>Родина</i>	Р		1
Ст инж	Марасов	<i>Мар</i>	Таблица подбора типа трамплина		
			ГИПРОДОРНИИ Саратовский филиал		

копировал *Лисов* *Марасова* формат А4

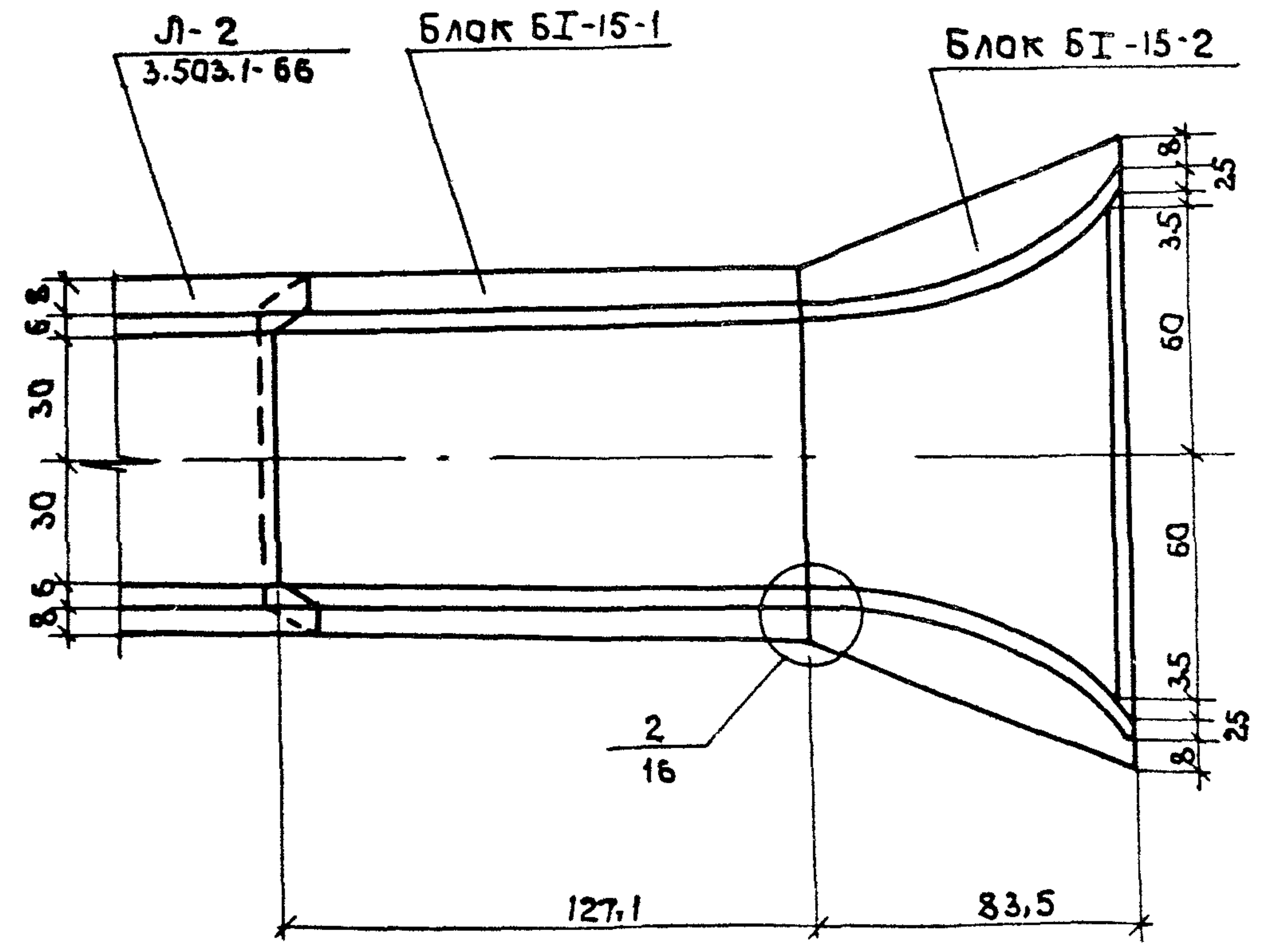
Н контр	Яковлева	<i>Лисов</i>	3.503.1-85.0-03		
Нач отр	Мерзюта	<i>Лисов</i>			
ГИП	Ситников	<i>Сит</i>	Стария	Лист	Листов
Рук. тр	Родина	<i>Родина</i>	Р		1
Ст инж	Марасов	<i>Мар</i>	Таблица расхода материалов на трамплины		
Инж	Романова	<i>Ром</i>	ГИПРОДОРНИИ Саратовский филиал		

23097-01 8 копировал *Лисов* *Марасова* формат А4

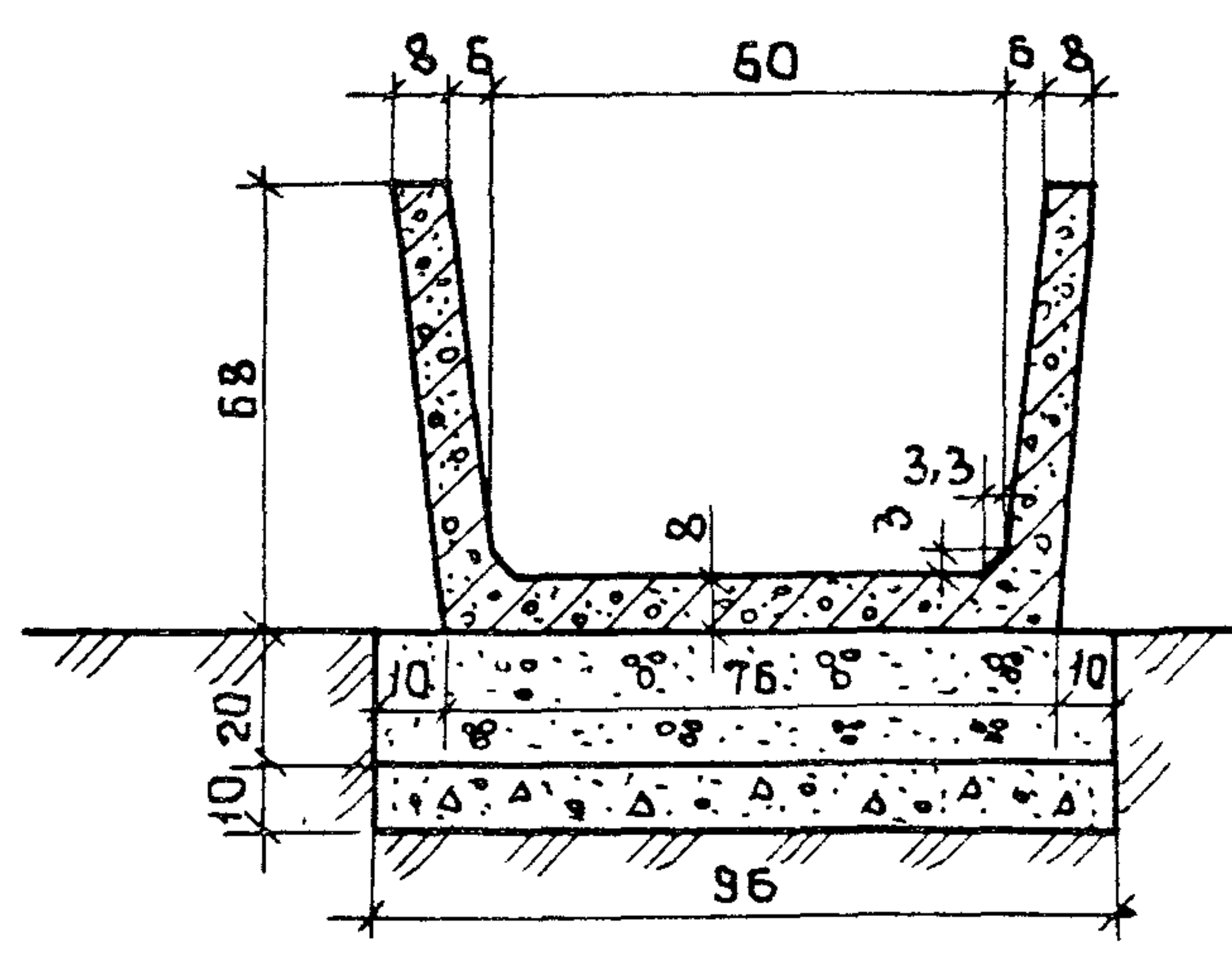
Продольный разрез
по оси трамплина



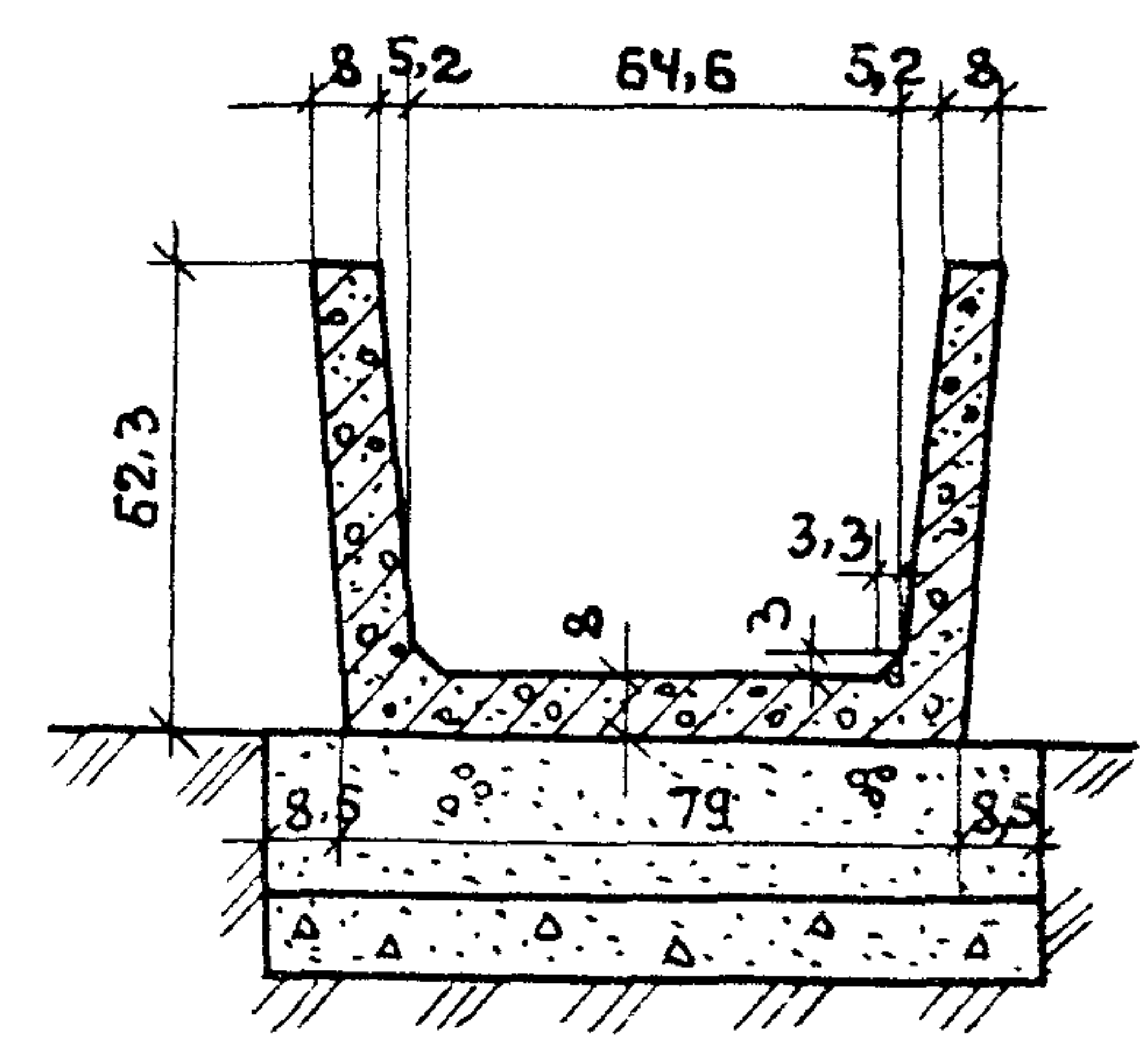
План



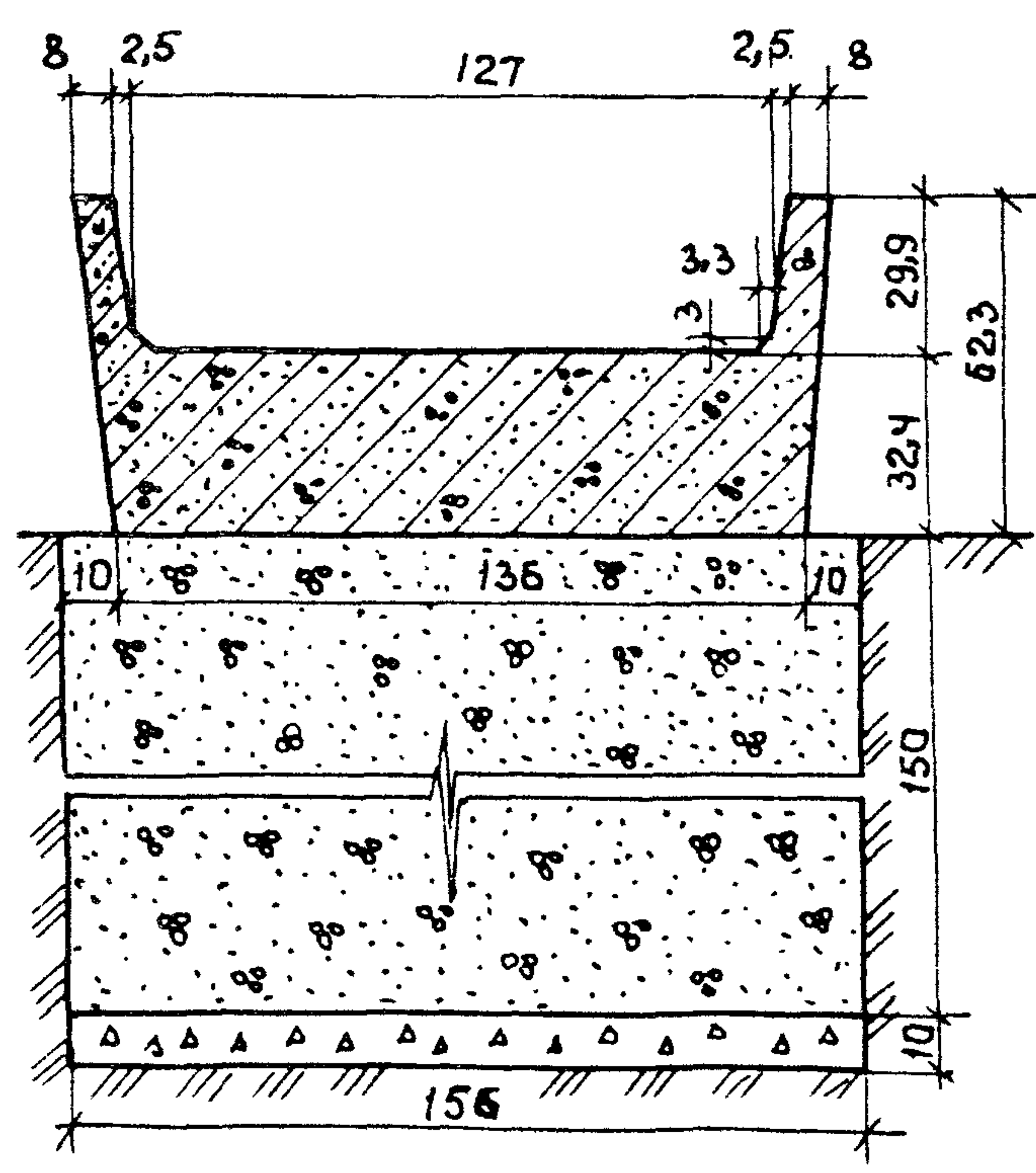
1 - 1



2 - 2



3 - 3



1. Все размеры на чертеже даны в см

Н.Контр.	Яковлева	<i>Яковлева</i>		3.503.1-85.0-04		
Нач.отд.	Медзюта	<i>Медзюта</i>		Конструкция трамплина Б I - 15	Старый лист	Листов
ГИП	Ситников	<i>Ситников</i>			Р	1
Рук.гр.	Рафина	<i>Рафина</i>		ГИПРОДОРНИИ Саратовский филиал		
Ст.инж.	Тарасов	<i>Тарасов</i>				

23097-01 9 копировал Сидорова *Сидорова*

формат А3

Наименование работ	Количество	Примечания	
Земляные работы, м ³		по проекту	
Земляные работы под зуб №1, №2, упор, м ³	2,3		
Монолитный бетон зуба №1, м ³	0,08		
Монолитный бетон зуба №2, м ³	0,08		
Монолитный бетон упора, м ³	1,17		
Щебеночная подготовка h = 10 см, м ³	0,25		
Монтаж блока Б I - 15 - 1, м ³	0,21		
Монтаж блока Б I - 15 - 2, м ³	0,25		
Цементный раствор заполнения швов и объединения блоков с зубом №1, №2, м ³	0,008		М 200
Укрепление выходной части каменной наброской, м ³	0,83		3,3 м ²

Наименование работ	Количество	Примечания	
Земляные работы, м ³		по проекту	
Земляные работы под зуб №1, №2, упор	2,3		
Монолитный бетон зуба №1, м ³	0,08		
Монолитный бетон зуба №2, м ³	0,08		
Монолитный бетон упора, м ³	1,18		
Щебеночная подготовка h = 10 см м ³	0,25		
Монтаж блока Б I - 30 - 1, м ³	0,24		
Монтаж блока Б I - 30 - 2, м ³	0,21		
Цементный раствор заполнения швов и объединения блоков с зубом №1, №2, м ³	0,008		М 200
Укрепление выходной части каменной наброской, м ³	0,83		3,3 м ²

И контр	Яковлева	<i>Яковлева</i>	3.503.1-85.0-05		
Нач отд	Медзюта	<i>Медзюта</i>	Стадия	Лист	Листов
ГП	Ситников	<i>Ситников</i>	Р		1
Рук гр	Родина	<i>Родина</i>	Таблица объемов работ на трамплин типа Б I - 15		
Ст инж	Тарасов	<i>Тарасов</i>	ГИПРОДОРНИИ Саратовский филиал		

копировал: Сидорова *Ж*

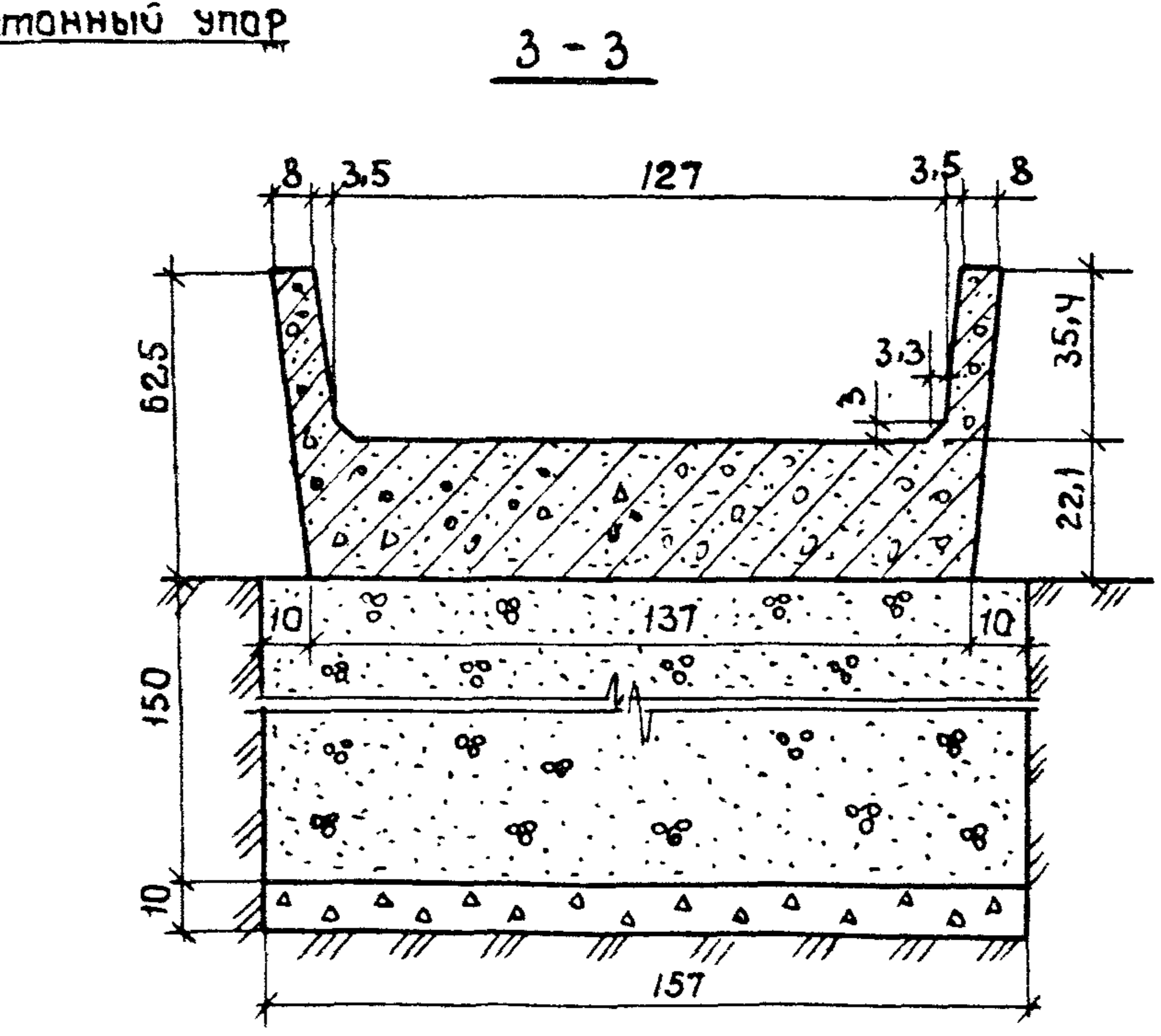
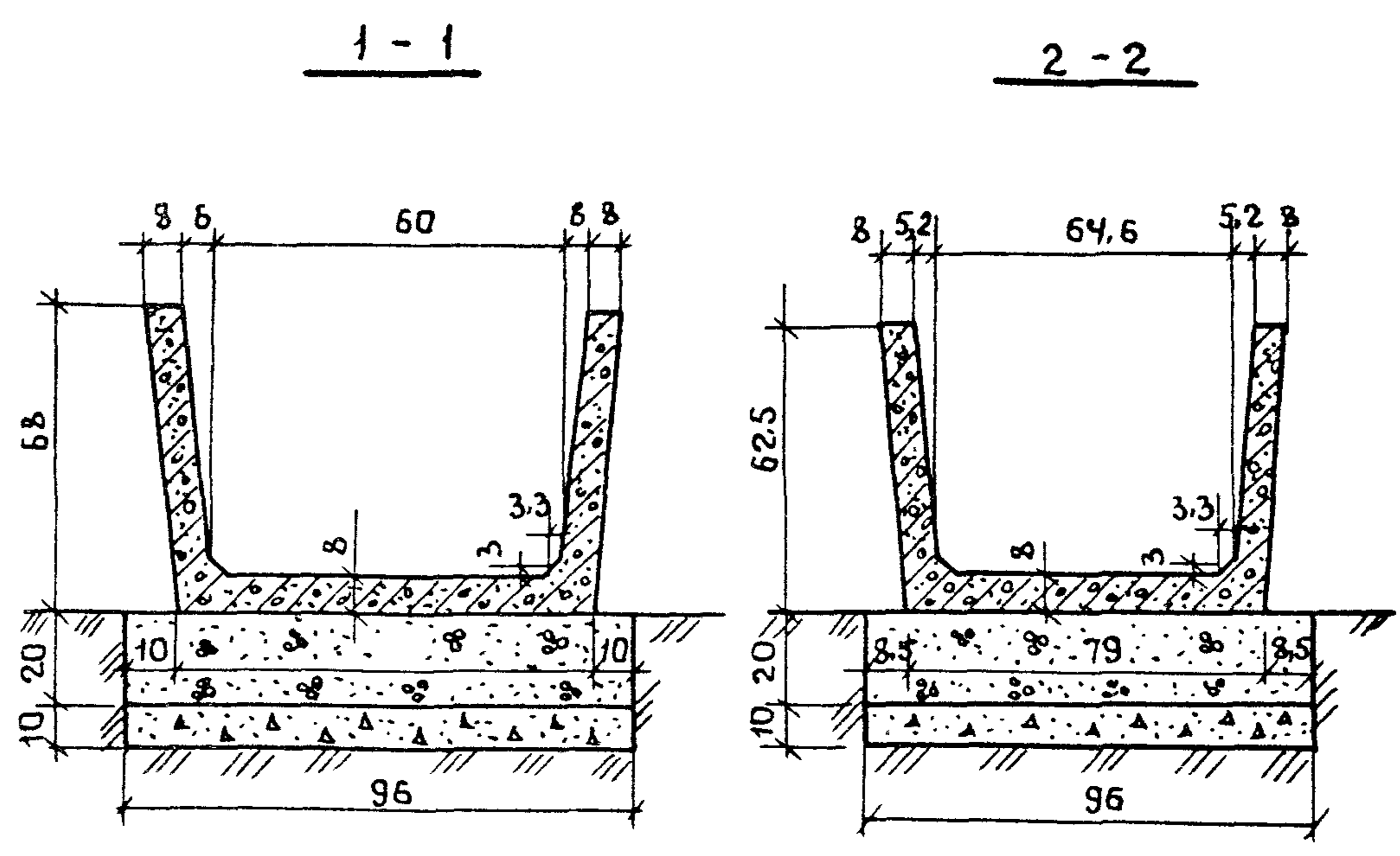
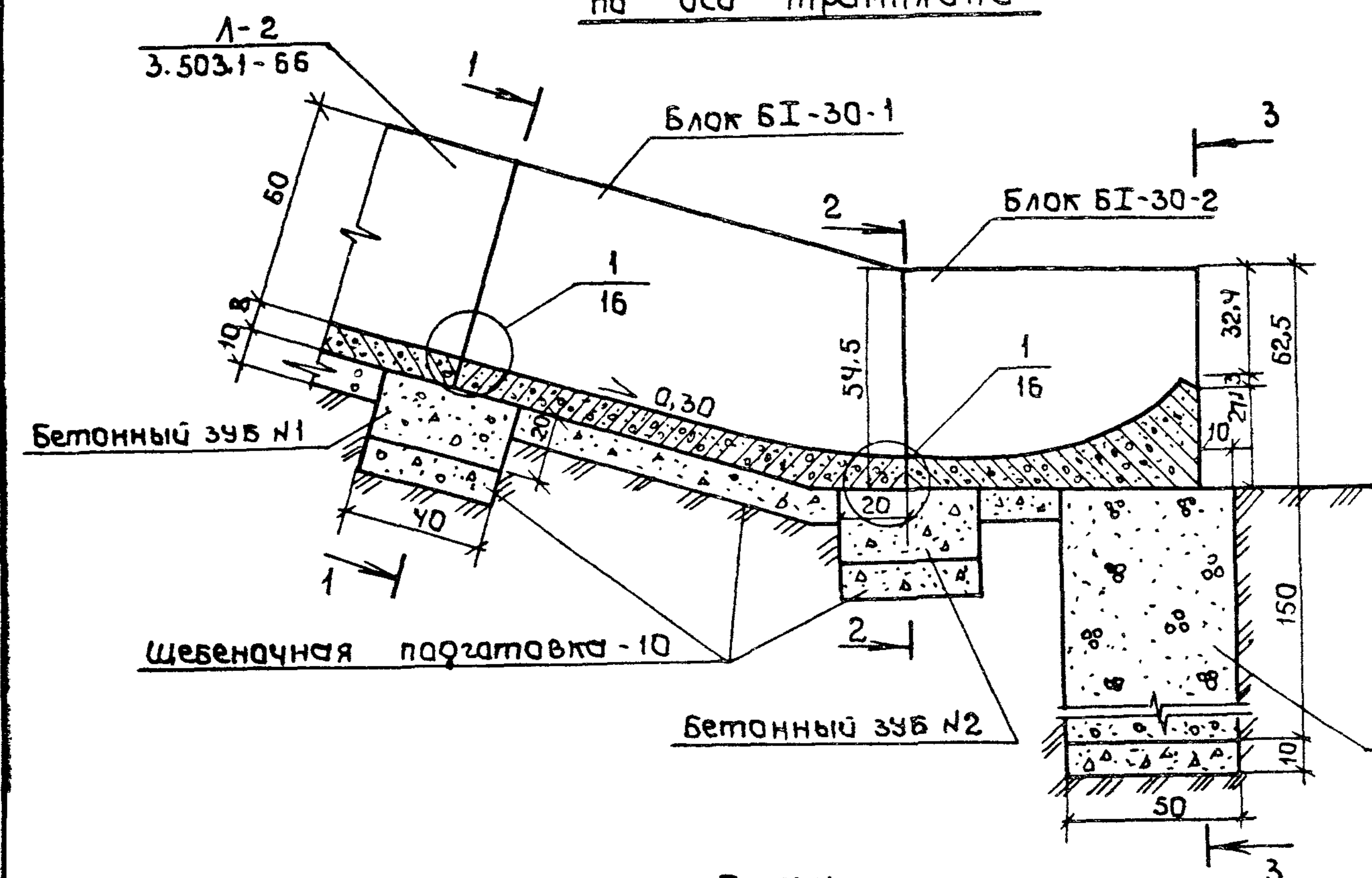
формат А4

И контр	Яковлева	<i>Яковлева</i>	3.503.1-85.0-06		
Нач отд	Медзюта	<i>Медзюта</i>	Стадия	Лист	Листов
ГП	Ситников	<i>Ситников</i>	Р		1
Рук гр	Родина	<i>Родина</i>	Таблица объемов работ на трамплин типа Б I - 30		
Ст инж	Тарасов	<i>Тарасов</i>	ГИПРОДОРНИИ Саратовский филиал		

23097-01 10 копировал Сидорова *Ж*

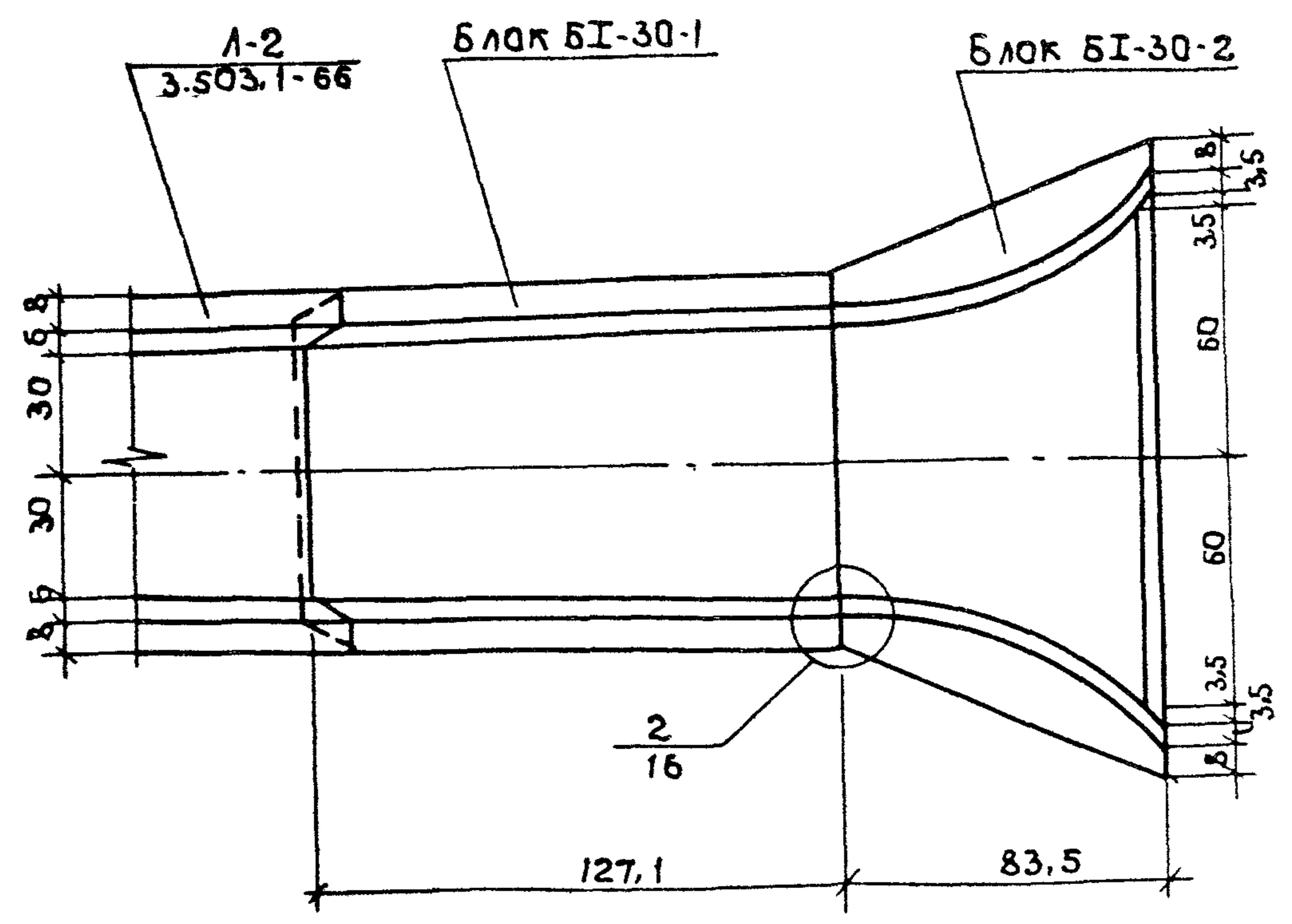
формат А4

Продольный разрез
по оси трамплина



1. Все размеры на чертеже даны в см.

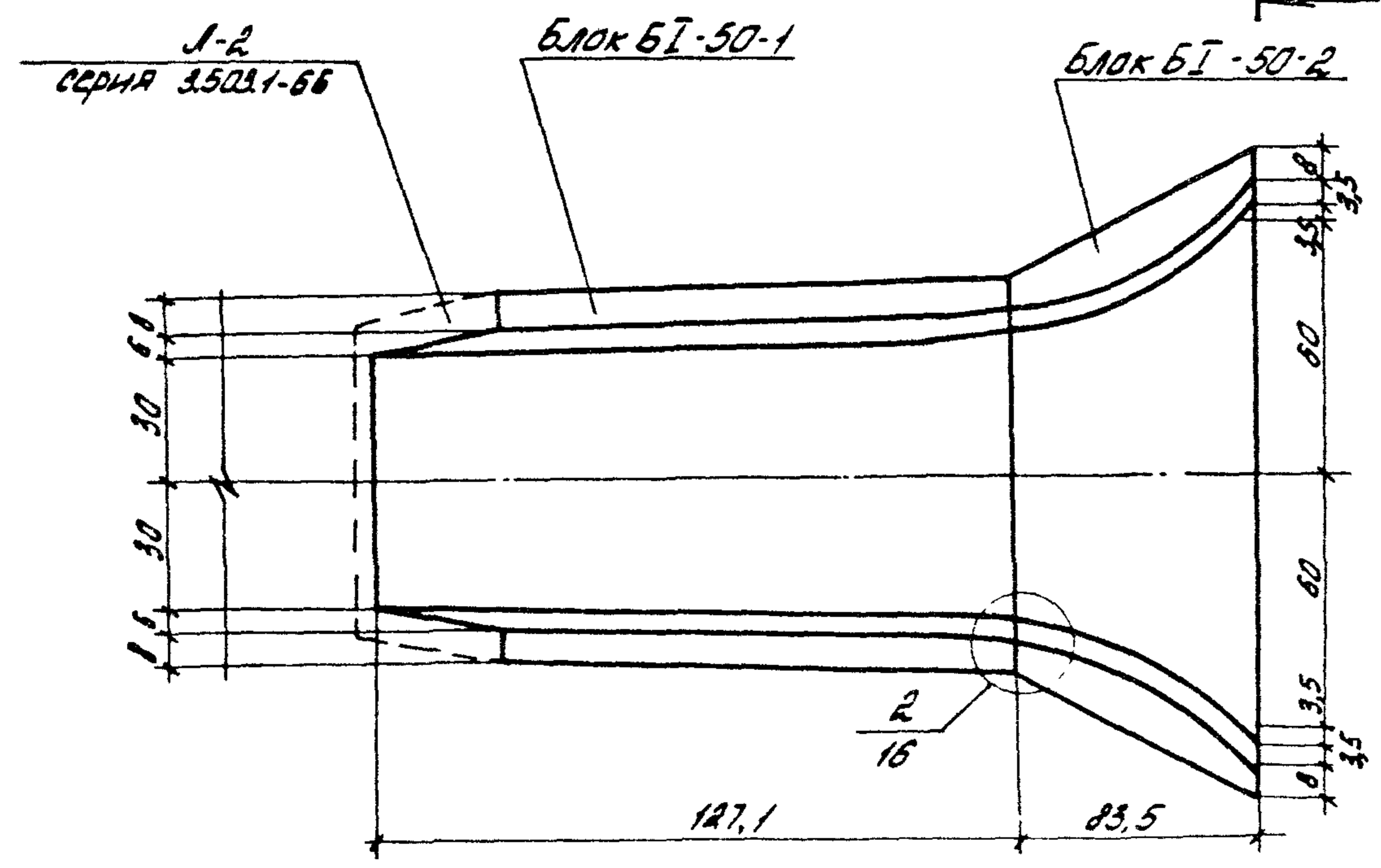
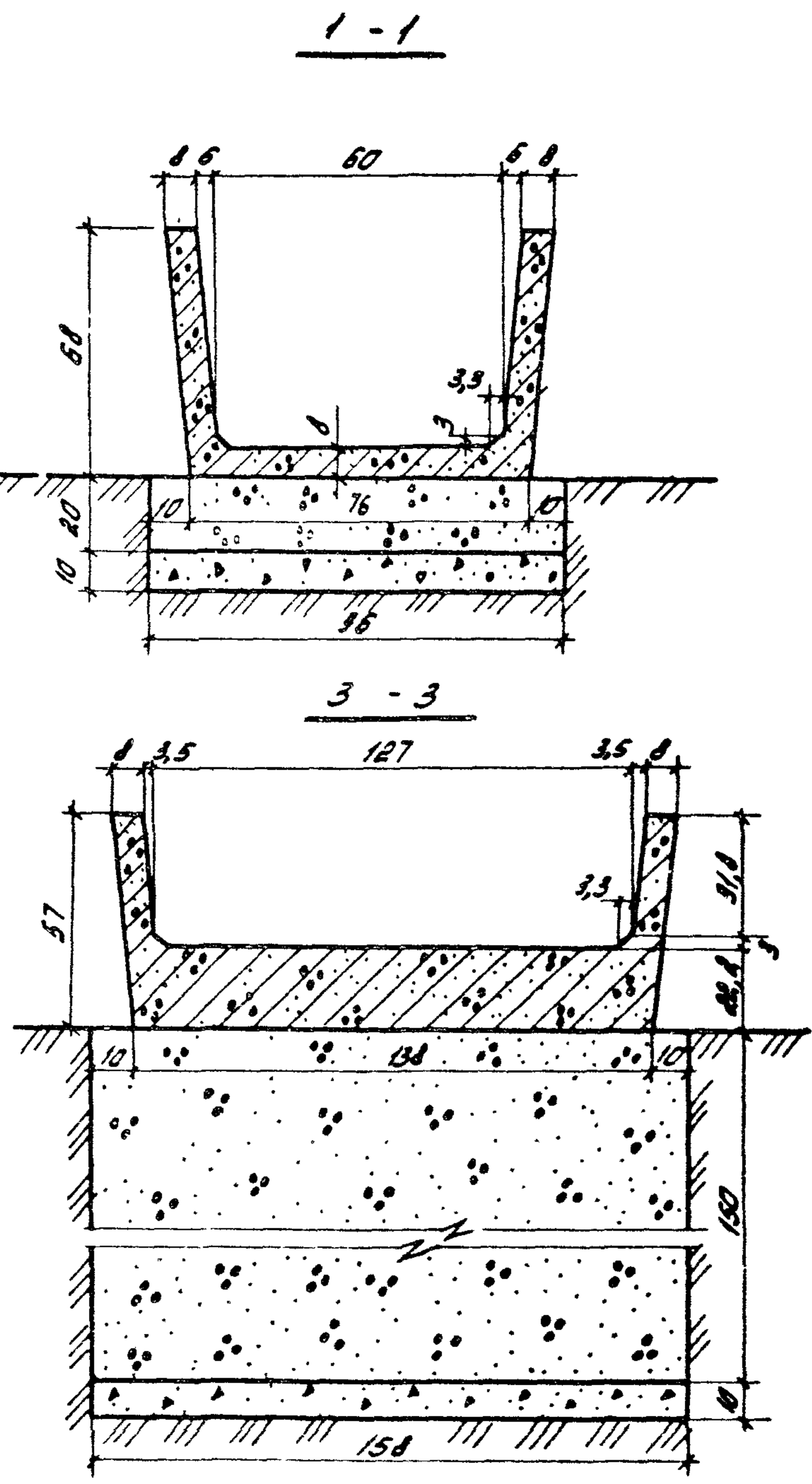
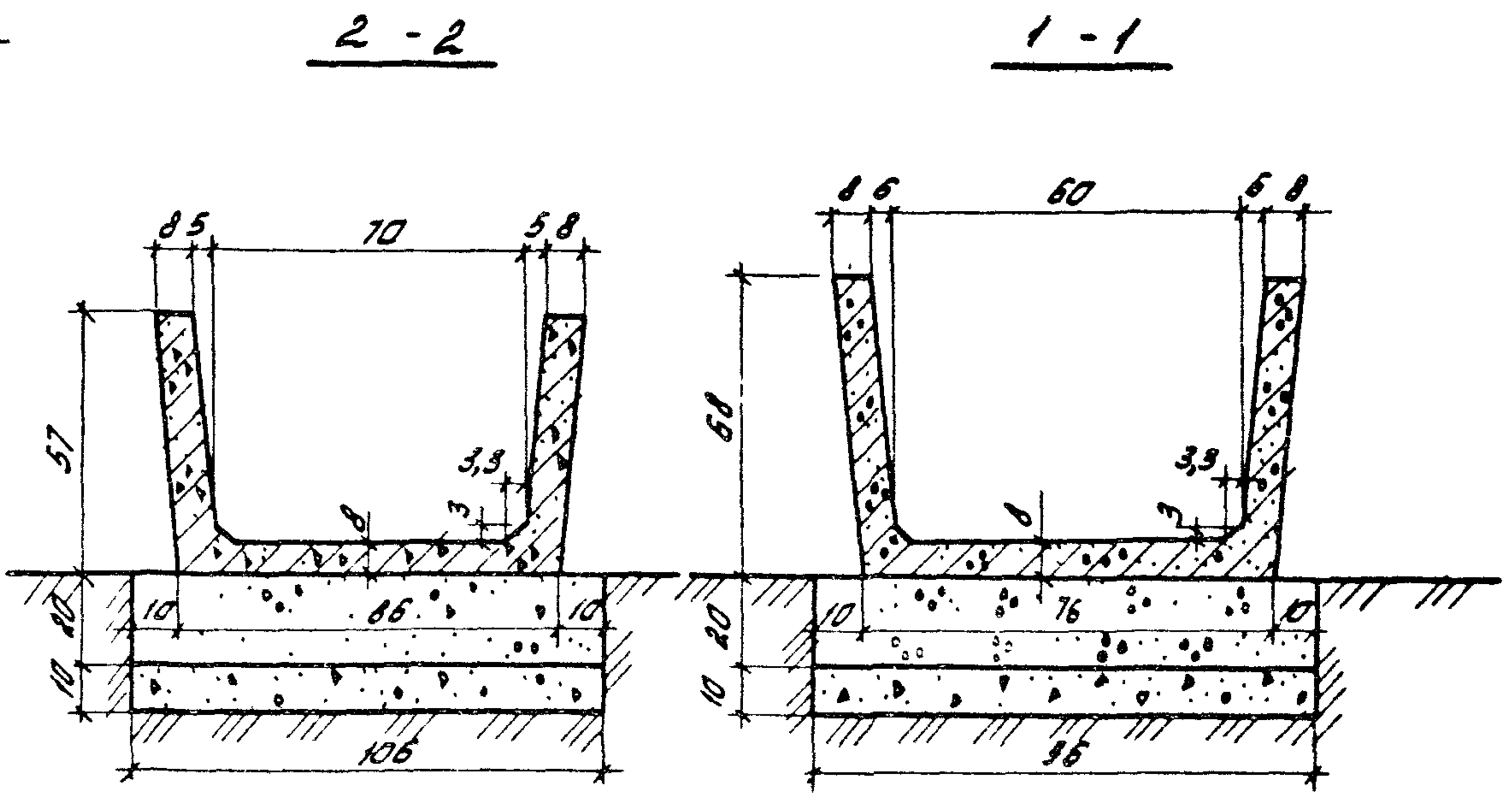
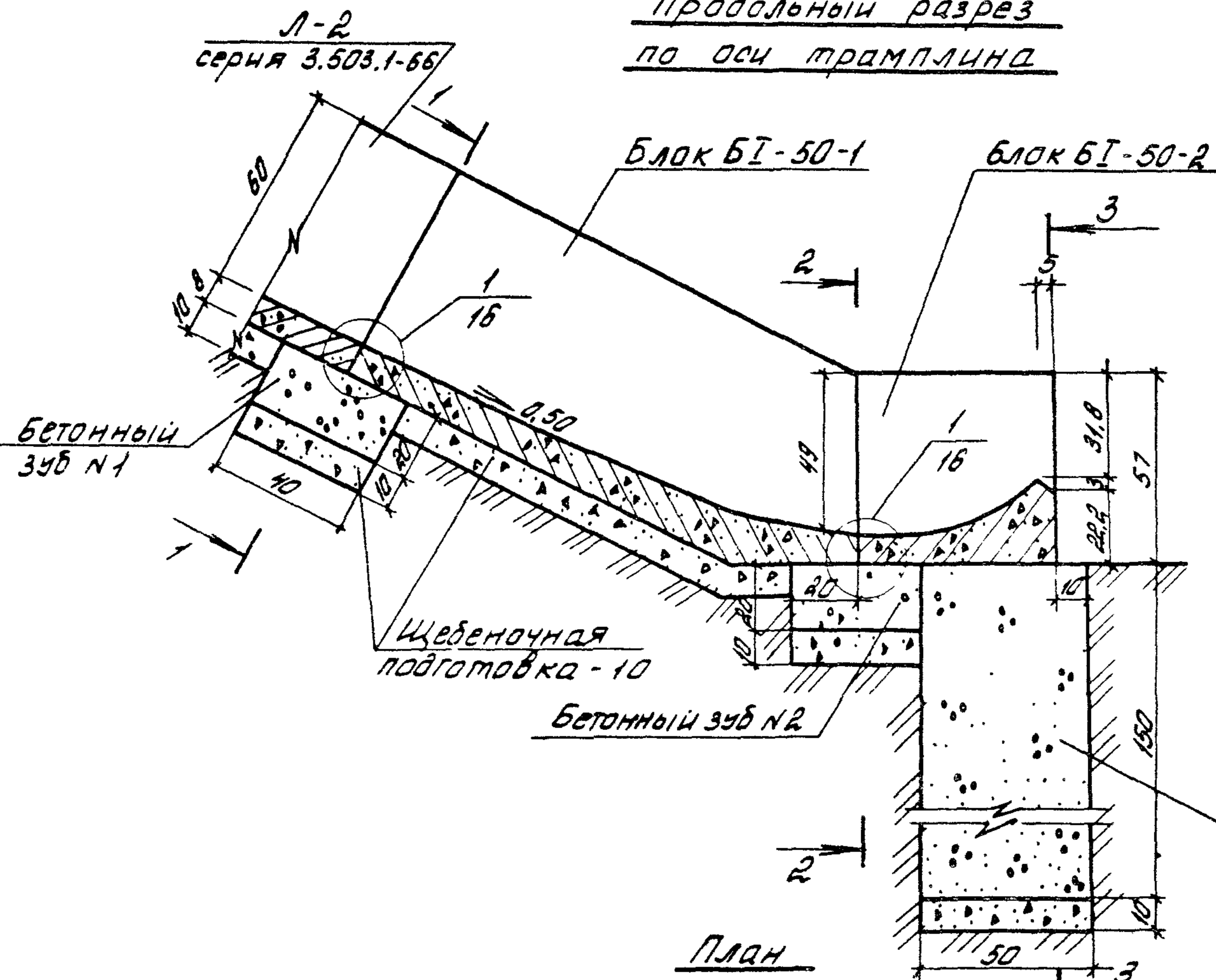
П л а н



Н.контр.	Яковлева	Линь	3.503.1-85.0-07			
Нач. отд.	Медзюта	Сидорова	Конструкция трамплина БИ-30	Стария	Лист	
ГИП	Ситников	Сидорова		Р	1	
Рук. цр.	Рафина	Сидорова		ГИПРОДОРНИИ Саратовский филиал		
Ст. инж.	Тарасов	Сидорова				

23097-01 // копировал Сидорова Сидорова Сидорова формат А3

Продольный разрез
по оси трамплина

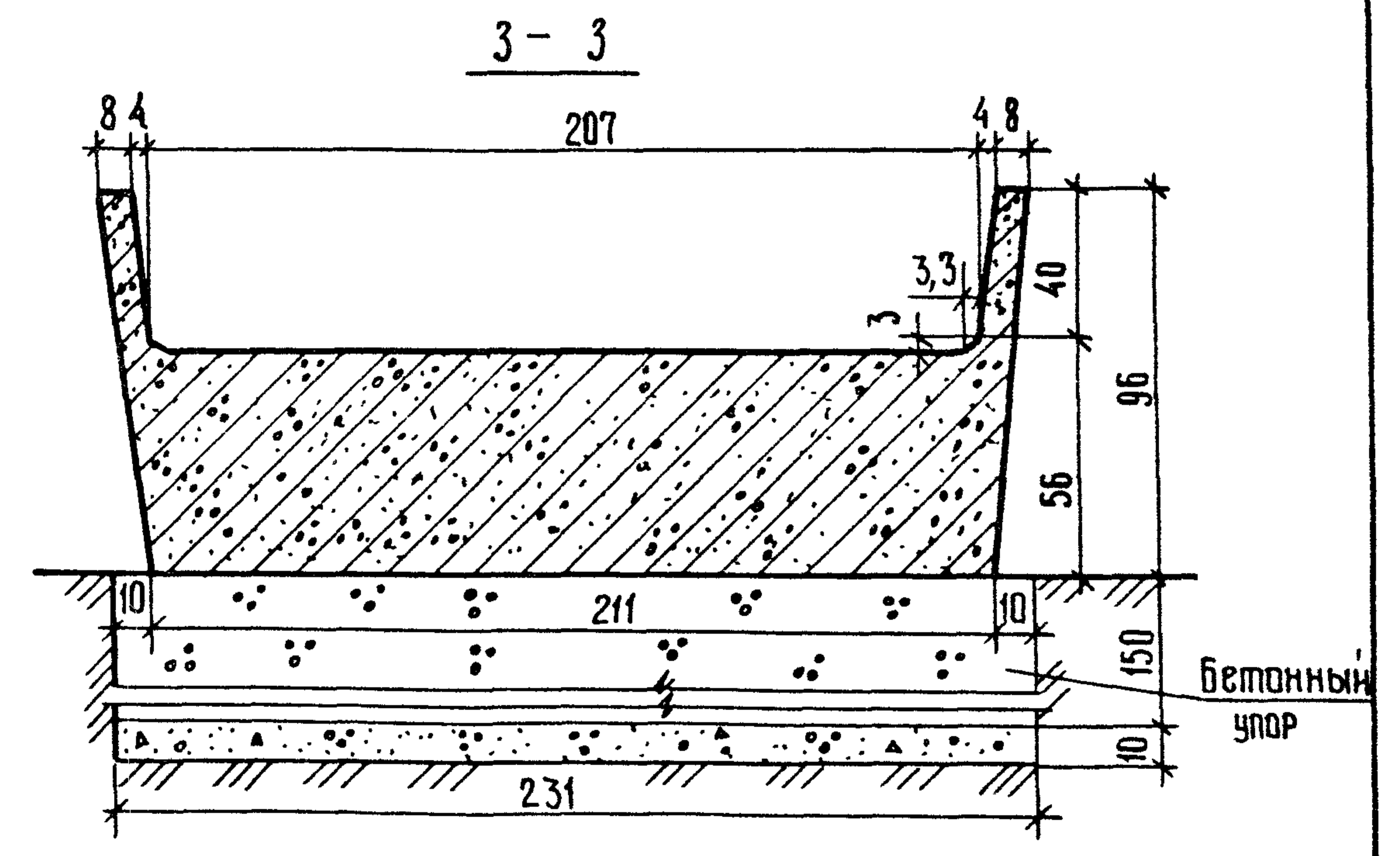
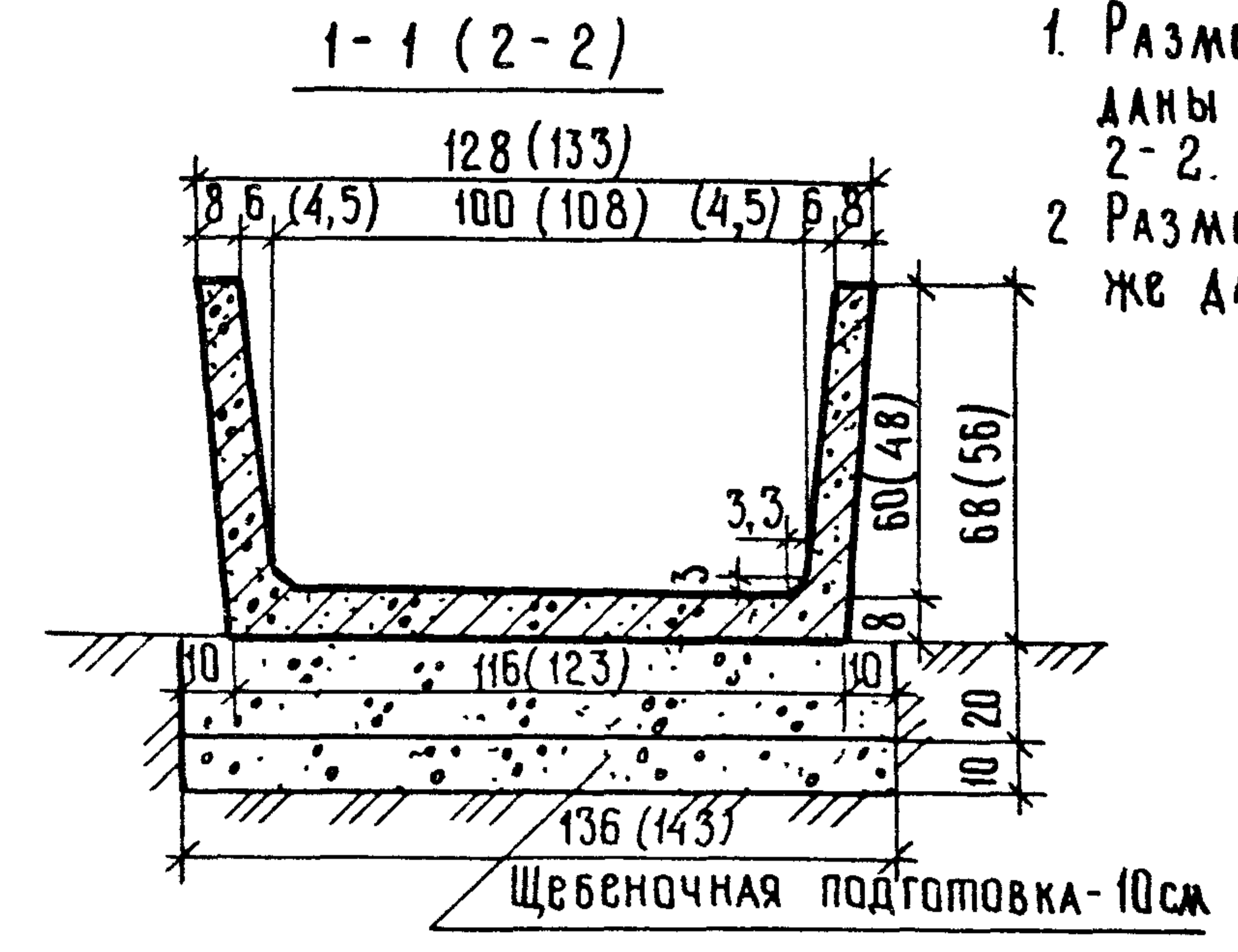
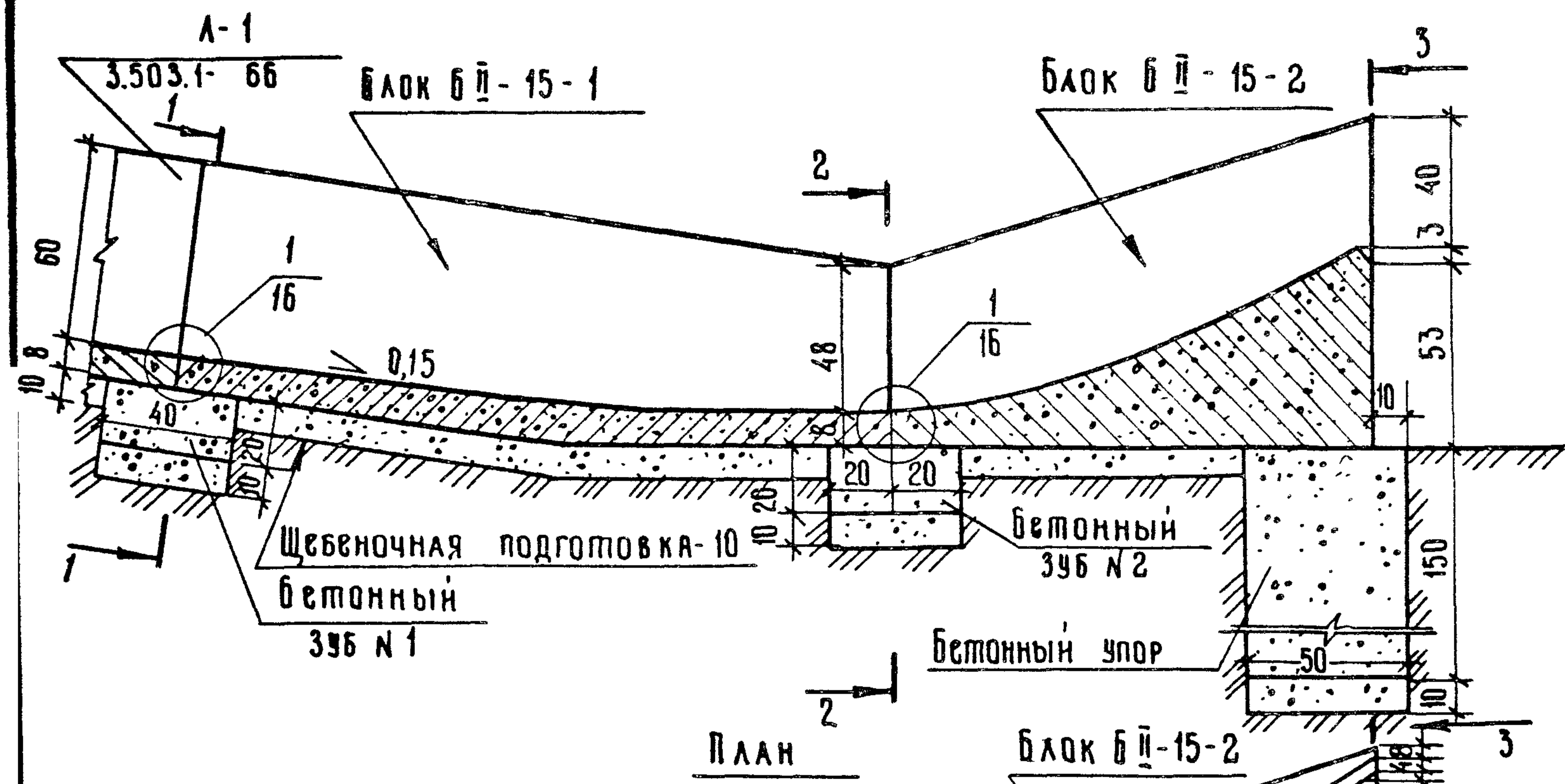


1. Все размеры на чертеже даны в см

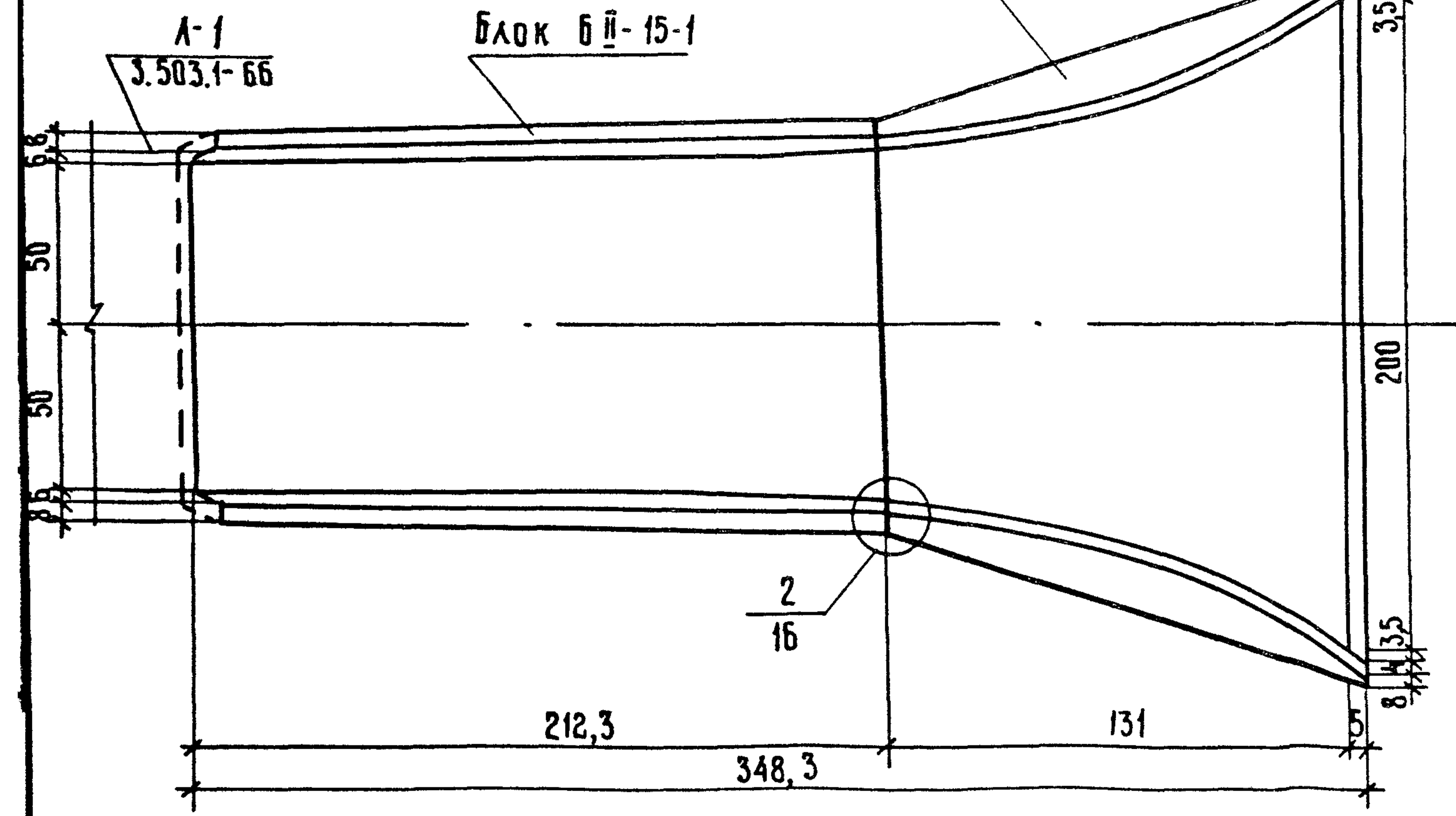
И. контр.	Яковлева	Лид	3.503.1-85.0-08			
Нач. отд.	Медзюта	Мид	Конструкция трамплина БІ-50	Сталь	Лист	
Гип	Ситников	Сид		Р	Лист	
Рук. гр.	Родина	Родина		Гипродсанит Саратовский филиал		
Инженер	Романова	Романова		Формат А3		

23097-01 12 копировал: Гидерова

ПРОДОЛЬНЫЙ РАЗРЕЗ
ПО ОСИ ТРАМПАНА



1. Размеры в скобках даны для разреза 2-2.
2. Размеры на чертеже даны в см



И контр	Яковлева	<i>Яковлева</i>	3.503.1-85.0-09	Старшая	Инст	Инст
Нач отд	Медзюпа	<i>Медзюпа</i>				
ГНП	Ситников	<i>Ситников</i>				
Рук гр	Родина	<i>Родина</i>				
Ст ниж	Кяраш	<i>Кяраш</i>	Конструкция трампаина Б II - 15	Р		1
			ГНПРОДОРНИИ	САРЯТОВСКИЙ ФИНАЛ		

23097-01 13 копировал: Сидорова *SS*

ФОРМАТ А3

Наименование работ	Количество	Примечания
Земляные работы, м ³		по проекту
Земляные работы по зуб №1, №2, упор, м ³	3,28	
Монолитный бетон зуба №1, м ³	0,11	
Монолитный бетон зуба №2, м ³	0,11	
Монолитный бетон упора, м ³	1,73	
Щебеночная подготовка h=10 см, м ³	0,62	
Монтаж блока Б II - 15-1, м ³	0,44	
Монтаж блока Б II - 15-2, м ³	0,8	
Цементный раствор заполнения швов и обводнения блоков с зубом №1, №2, м ³	0,008	М 200
Укрепление выходной части каменной наброской, м ²	1,13	4,5 м ²

Наименование работ	Количество	Примечания
Земляные работы, м ³		по проекту
Земляные работы по зуб №1, №2, упор, м ³	3,30	
Монолитный бетон зуба №1, м ³	0,11	
Монолитный бетон зуба №2, м ³	0,11	
Монолитный бетон упора, м ³	1,74	
Щебеночная подготовка h=10 см, м ³	0,63	
Монтаж блока Б II - 30-1, м ³	0,54	
Монтаж блока Б II - 30-2, м ³	0,72	
Цементный раствор заполнения швов и обводнения блоков с зубом №1, №2, м ³	0,008	М 200
Укрепление выходной части каменной наброской, м ²	1,13	4,5 м ²

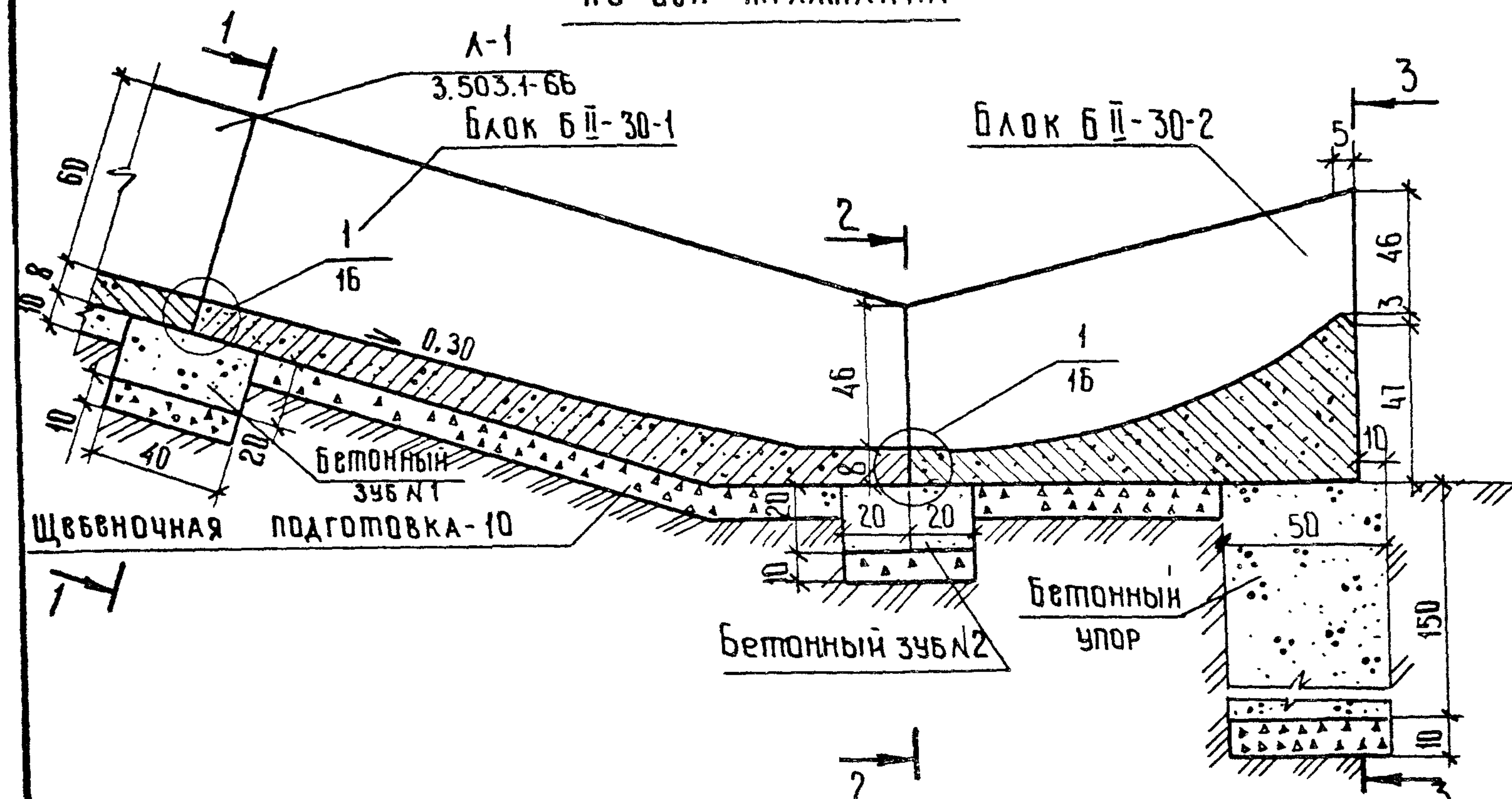
Н.контр	Яковлева	<i>Яковлева</i>	3.503.1-85.0-10		
Нач.отг	Медзюта	<i>Медзюта</i>			
ГИП	Ситников	<i>Ситников</i>	Старший	Лист	Листов
Рук.ф.	Родина	<i>Родина</i>	Р		1
Ст.инж	Марасов	<i>Марасов</i>	Таблица объемов работ на трамплин типа Б II - 15		
			ГИПРОДОРНИИ Саратовский филиал		

копировал *Маш* Машначева формат А4

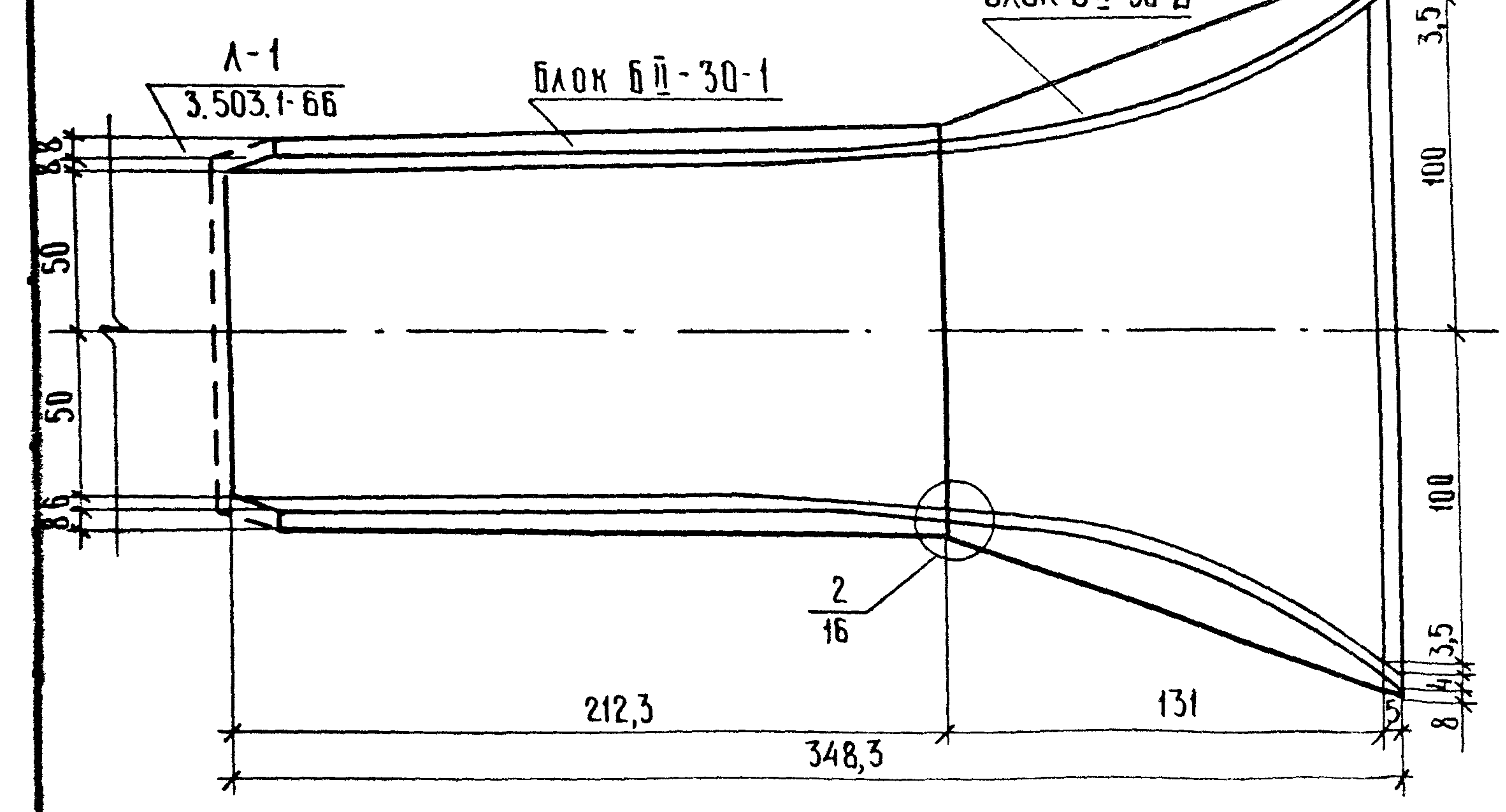
Уч. № подл.	Портфель и дата	Взам. уч. №	3.503.1-85.0-11		
Н.контр	Яковлева	<i>Яковлева</i>			
Нач.отг	Медзюта	<i>Медзюта</i>			
ГИП	Ситников	<i>Ситников</i>	Старший	Лист	Листов
Рук.ф.	Родина	<i>Родина</i>	Р		1
Ст.инж	Марасов	<i>Марасов</i>	Таблица объемов работ на трамплин типа Б II - 30		
			ГИПРОДОРНИИ Саратовский филиал		

23097-01 14 копировал *Маш* Машначева формат А4

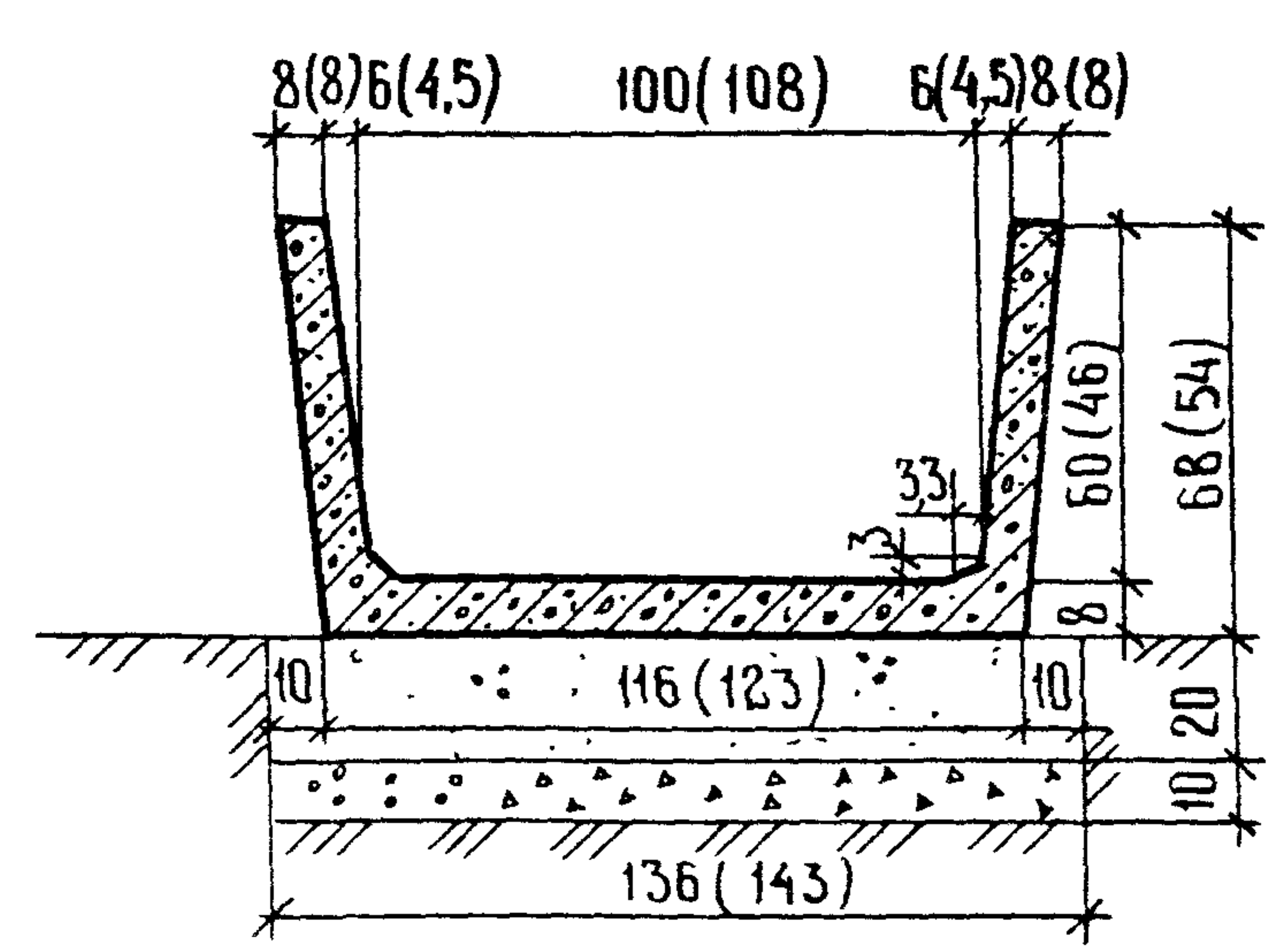
ПРОДОЛЬНЫЙ РАЗРЕЗ
ПО ОСИ ТРАМПИНА



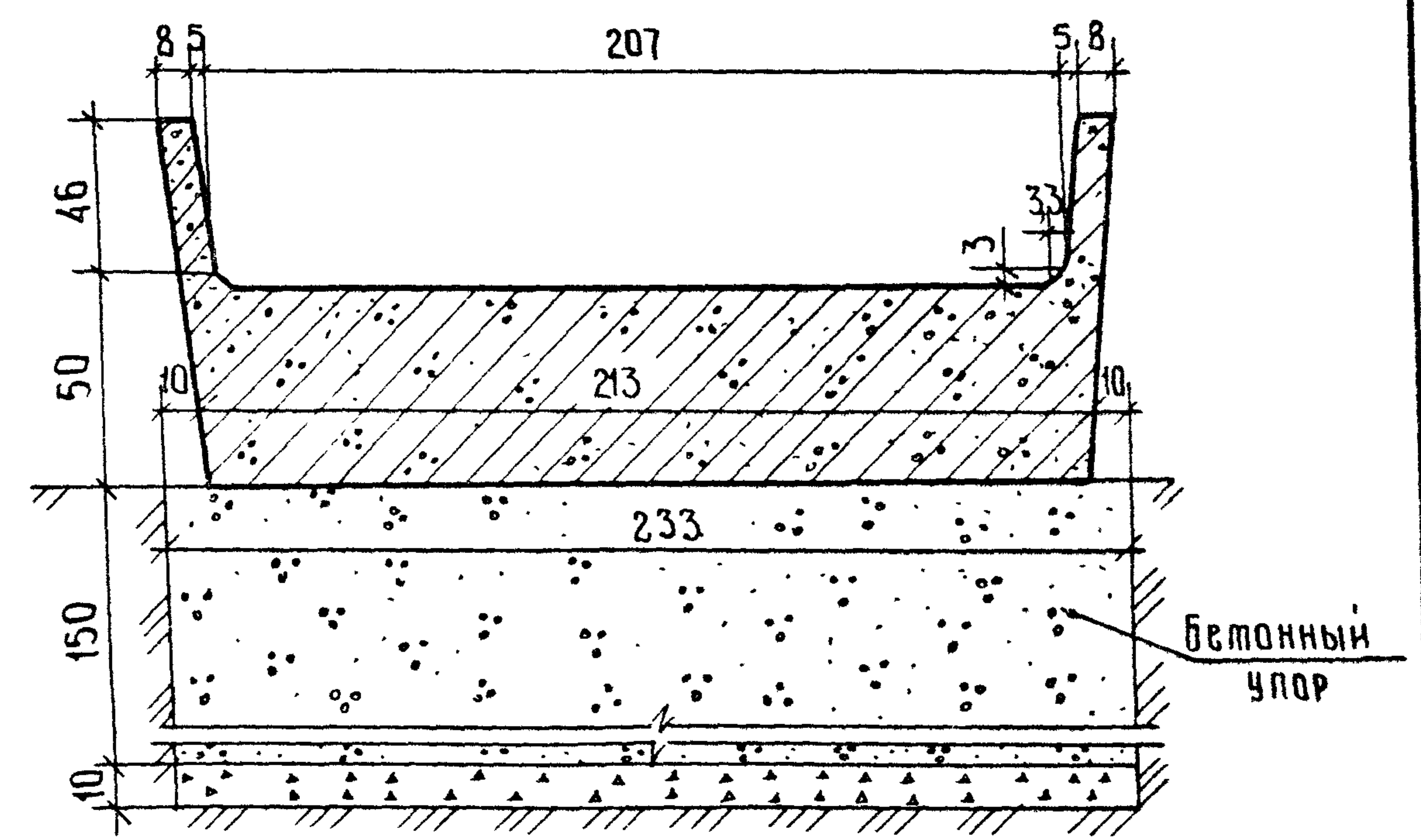
План



1-1 (2-2)



3-3

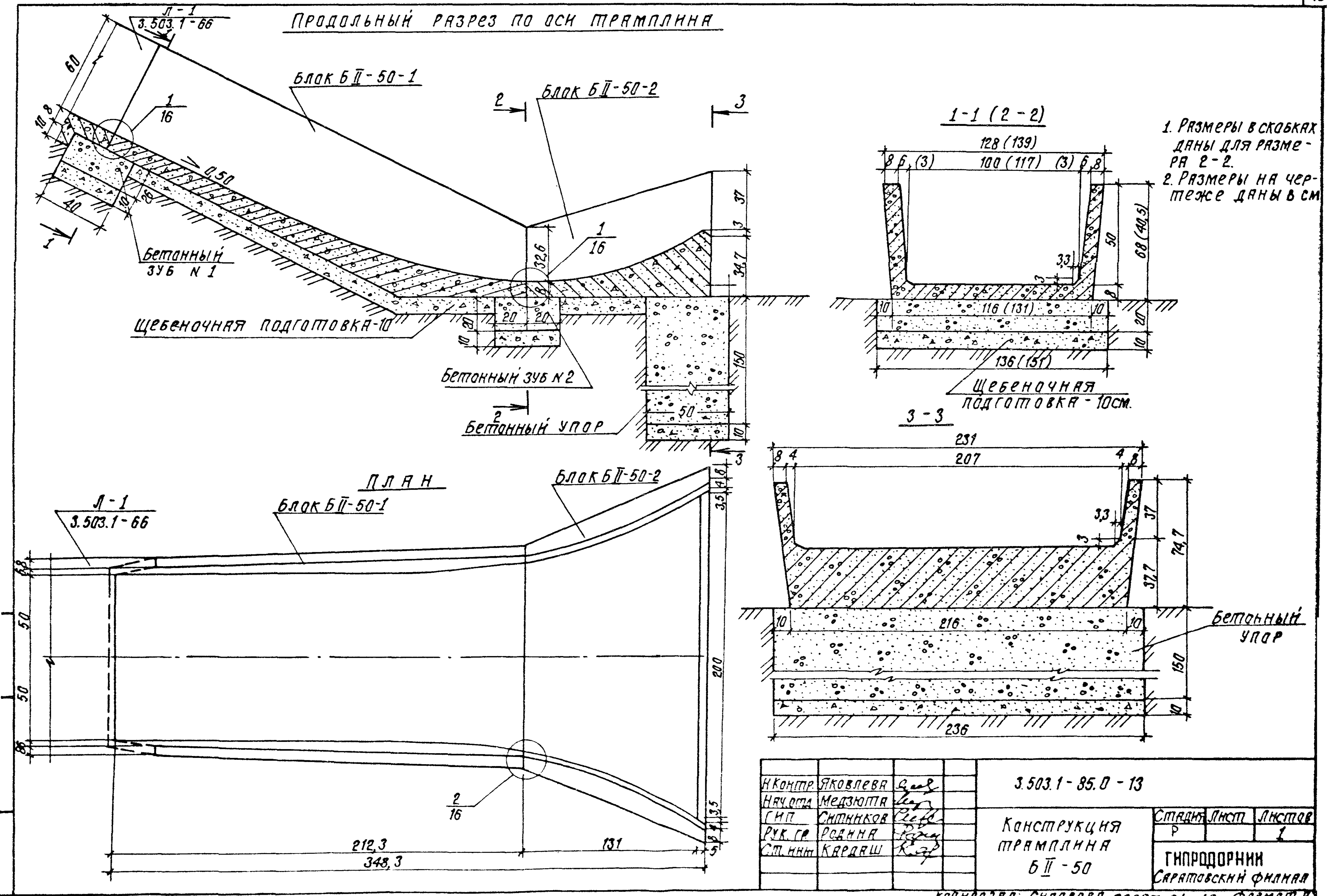


1. Все размеры на чертеже даны в см.
2. Размеры в скобках даны для разреза 2-2

И КОНТР	Яковлева	<i>Яковлева</i>		3. 503.1- 85.0- 12	СТЯЖА	ЛИСТ	ЛИСТОВ
НАЧ ОД	Медзюпа	<i>Медзюпа</i>					
ГИП	Ситников	<i>Ситников</i>		КОНСТРУКЦИЯ ТРАМПИНА Б II - 30	Р	1	ГИПРОДОРНИИ САРАТОВСКИЙ ФИЛИАЛ
РУК ГР.	Родина	<i>Родина</i>					
СТ ИНЖ	Тарагов	<i>Тарагов</i>					

23097-01 15 КОПИРОВАЛ: МАХНАЧЕВА *Махначева* ФОРМАТ А3

Продольный разрез по оси трамплина



1. Размеры в скобках даны для размера 2-2.
2. Размеры на чертеже даны в см

И.контр.	Яковлева	С.А.		3.503.1-85.0-13	Конструкция трамплина Б II - 50	Страницы	Лист	Листов
Н.участ.	Медзюпа	Л.В.					Р	1
Г.ип.	Ситников	С.В.				ГИПРОДОРНИИ		
Р.к.ср.	Родина	Т.В.				Саратовский филиал		
Ст.инж.	Карава	К.З.						

Наименование работ	Количество	Примечания
Земляные работы, м ³		по проекту
Земляные работы под зуб N1, N2, упор, м ³	2,4	
Монолитный бетон зуба N1, м ³	0,08	
Монолитный бетон зуба N2, м ³	0,08	
Монолитный бетон упора, м ³	1,19	
Щебеночная подготовка h=10 см, м ³	0,26	
Монтаж блока Б I-50-1, м ³	0,27	
Монтаж блока Б I-50-2, м ³	0,15	
Цементный раствор заполнения швов и объединения блоков с зубом N1, N2, м ³	0,008	M 200
Укрепление выходной части каменной наброски, м ³	0,83	3,3 м ²

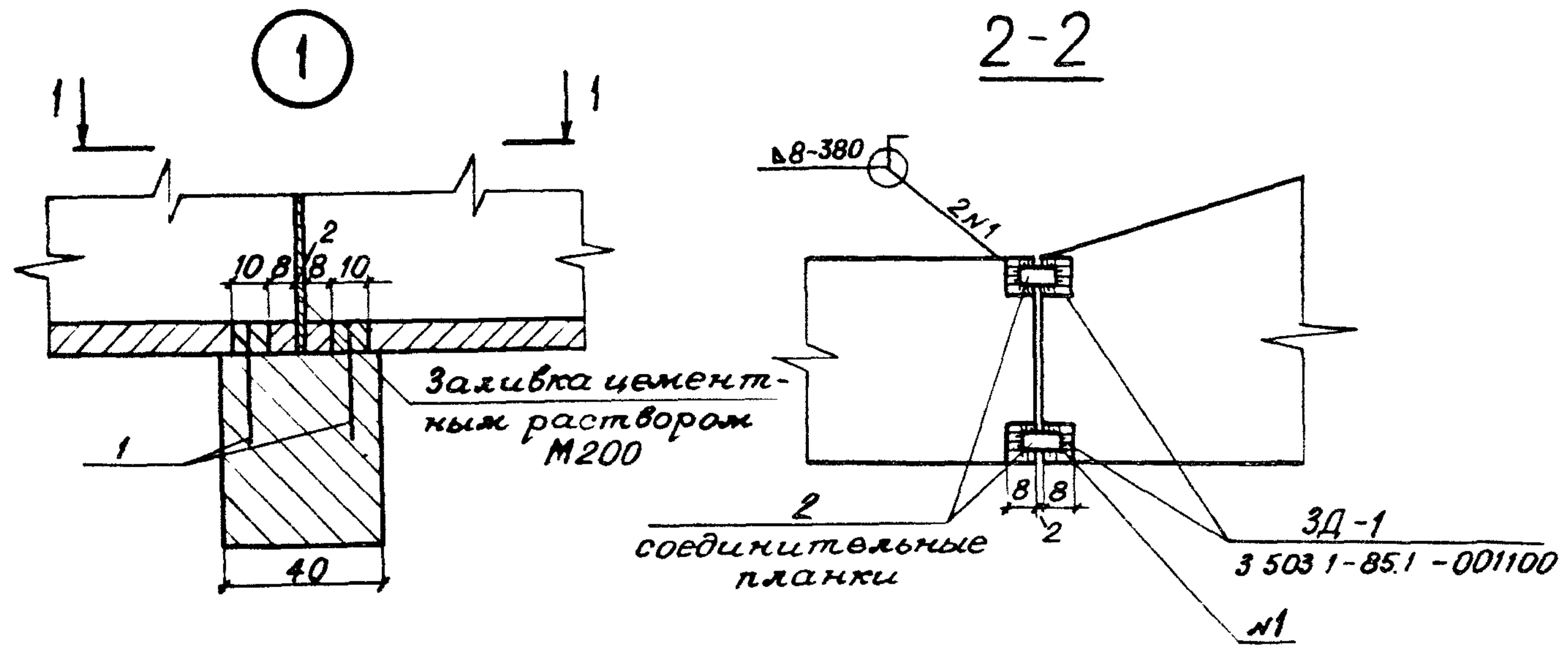
Наименование работ	Количество	Примечания
Земляные работы, м ³		по проекту
Земляные работы под зуб N1, N2, упор, м ³	3,32	
Монолитный бетон зуба N1, м ³	0,11	
Монолитный бетон зуба N2, м ³	0,12	
Монолитный бетон упора, м ³	1,77	
Щебеночная подготовка h=10 см, м ³	0,66	
Монтаж блока Б II-50-1, м ³	0,6	
Монтаж блока Б II-50-2, м ³	0,44	
Цементный раствор заполнения швов и объединения блоков с зубом N1 и N2, м ³	0,008	M 200
Укрепление выходной части каменной наброски, м ³	1,13	4,5 м ²

Н.контр.	Яковлева	<i>Яковлева</i>	3.503.1-85.0-14		
Нач.отд.	Мерзюта	<i>Мерзюта</i>			
ГИП	Ситников	<i>Ситников</i>	Стария	Лист	Листов
Рук.ф.	Родина	<i>Родина</i>	Р		1
Ст.инж.	Марсов	<i>Марсов</i>	ГИПРОДОРНИИ Саратовский филиал		

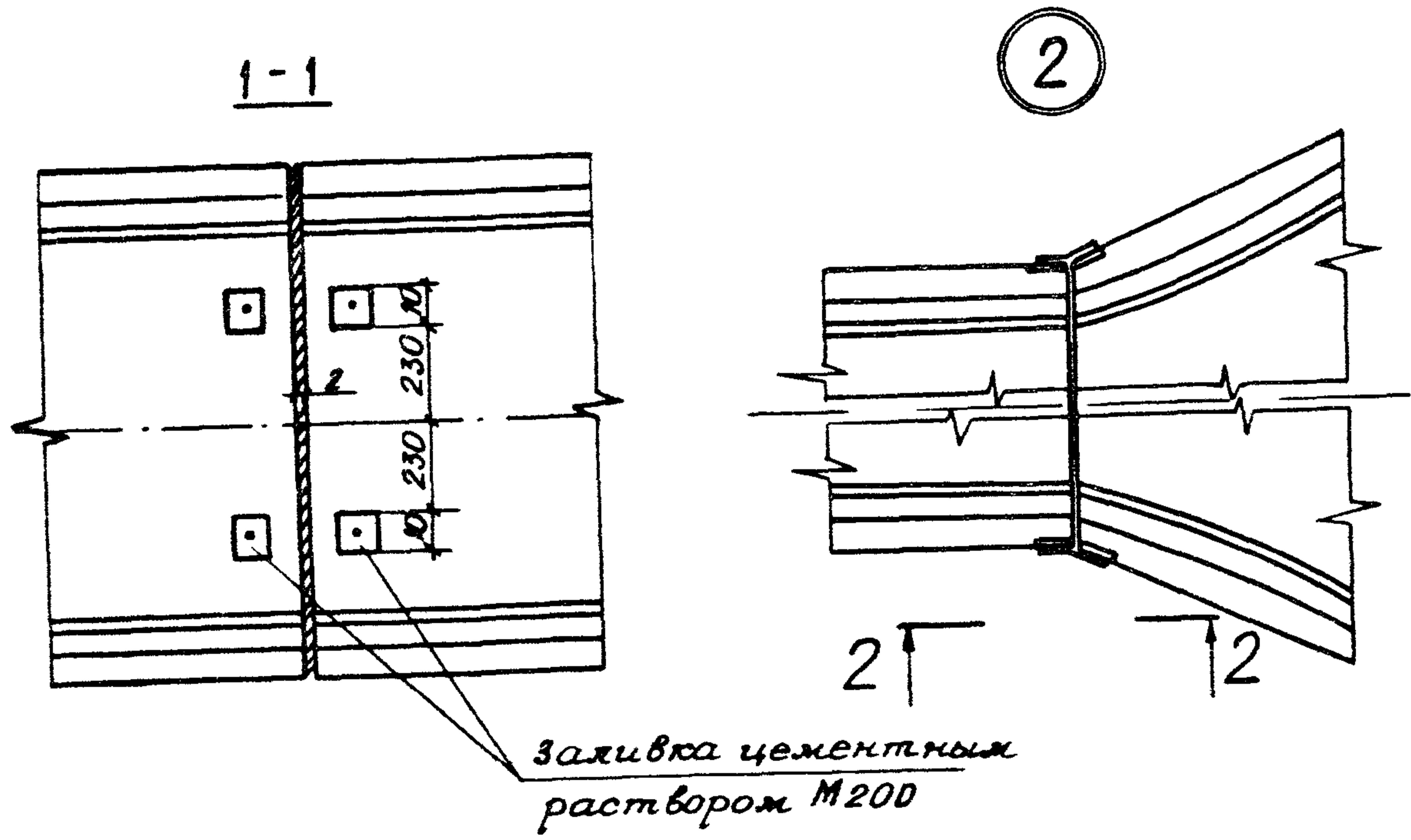
копировал Машаева Маш формат А1

Н.контр.	Яковлева	<i>Яковлева</i>	3.503.1-85.0-15		
Нач.отд.	Мерзюта	<i>Мерзюта</i>			
ГИП	Ситников	<i>Ситников</i>	Стария	Лист	Листов
Рук.ф.	Родина	<i>Родина</i>	Р		1
Ст.инж.	Марсов	<i>Марсов</i>	ГИПРОДОРНИИ Саратовский филиал		

23.09.97-01 17 копировал Машаева Маш формат А4



Марка поз	Обозначение	Наименование	Кол	Масса ед, кг	Примечание
		3 503 1-85.0-16			1
		<u>Детали</u>			
1	3 503.1-85.0-000045	φ16 II ГОСТ 5781-82, l=300	4	0,47	
		<u>Материалы</u>			
		Цем. р-р М200	0,008		м ³
		3.503.1-85.0-16-01			2
		<u>Детали</u>			
2	3.503 1-85.0-000046	-10x60 ГОСТ 103-76, l=130	4	0,61	
		<u>Материалы</u>			
		Цем р-р М200	0,008		м ³



И конт.	Яковлева	Ильв			
Нач отб.	Медзюта	Ильв			
Гл инж.	Ситникова	Ильв			
Рук ер.	Родина	Асан			
Ст инж.	Кардаш	Ка			
Инж.	Романова	Рау			

3 503 1 - 85.0 - 16		
Стежа соединений элементов трамплинов	Стадия	Лист
	Р	1
ГИПРОДОРНИИ		
Саратовский филиал		
Формат А3		

23097-01 (18) Копировал: Шуф-Гуляева

Формат А3

Копировал