

ТИПОВЫЕ КОНСТРУКЦИИ, ИЗДЕЛИЯ И УЗЛЫ ЗДАНИЙ И СООРУЖЕНИЙ

СЕРИЯ 1.462--3

ЖЕЛЕЗОБЕТОННЫЕ
ПРЕДВАРИТЕЛЬНО НАПРЯЖЕННЫЕ
ДВУСКАТНЫЕ РЕШЕТЧАТЫЕ БАЛКИ
ДЛЯ ПОКРЫТИЙ ПРОМЫШЛЕННЫХ ЗДАНИЙ

ДОПОЛНЕНИЕ К ВЫПУСКАМ I, II, III, IV, V, VI, VII
УСОВЕРШЕНСТВОВАННЫЕ ОБЛАГЧЕННЫЕ ЗАКАДНЫЕ ДЕТАЛИ
(ВЗАМЕН ПРЕДУСМОТРЕННЫХ СЕРИЕЙ)

15345

ЦЕНА - 0 - 1 1

ЦЕНТРАЛЬНЫЙ ИНСТИТУТ ТИПОВОГО ПРОЕКТИРОВАНИЯ
ГОССТРОЯ СССР

Москва, А-445, Смольная ул., 22

Сдано в печать

1978 года

Заказ № 4020

Тираж 10.000 экз.

ТИПОВЫЕ КОНСТРУКЦИИ, ИЗДЕЛИЯ И УЗЛЫ ЗДАНИЙ И СООРУЖЕНИЙ

СЕРИЯ 1.462-3

ЖЕЛЕЗОБЕТОННЫЕ
ПРЕДВАРИТЕЛЬНО НАПРЯЖЕННЫЕ
ДВУСКАТНЫЕ РЕШЕТЧАТЫЕ БАЛКИ
ДЛЯ ПОКРЫТИЙ ПРОМЫШЛЕННЫХ ЗДАНИЙ

ДОПОЛНЕНИЕ К ВЫПУСКАМ I, II, III, IV, V, VI, VII
УСОВЕРШЕНСТВОВАННЫЕ ОБЛЕГЧЕННЫЕ ЗАКЛАДНЫЕ ДЕТАЛИ
(ВЗАМЕН ПРЕДУСМОТРЕННЫХ СЕРИЕЙ)

РАЗРАБОТАНЫ

ПРОЕКТНЫМ ИНСТИТУТОМ №1
ГОССТРОЯ СССР
ПРИ УЧАСТИИ НИИЖБ

ОДОБРЕНЫ

ОТДЕЛОМ ТИПОВОГО ПРОЕКТИРОВАНИЯ
И ОРГАНИЗАЦИИ ПРОЕКТНО-ИЗЫСКАТЕЛЬСКИХ
РАБОТ ГОССТРОЯ СССР
ПИСЬМО №2/3-85 ОТ 23 ФЕВРАЛЯ 78 Г.

ПРОЕКТНЫЙ ИНСТИТУТ №1

ГЛАВНЫЙ ИНЖЕНЕР ИНСТИТУТА
ГЛАВНЫЙ ИНЖЕНЕР ПРОЕКТА
НАЧАЛЬНИК ОТДЕЛА
ГЛАВНЫЙ КОНСТРУКТОР ПРОЕКТА

Лобанов Н.Д. ЛОБАНОВ
Василевская Г.И. ВАСИЛЕВСКАЯ
Зиновьев А.Я. ЗИНОВЬЕВ
Гершанок Р.А. ГЕРШАНОК

НИИЖБ

ЗАМ. ДИРЕКТОРА
РУКОВОДИТЕЛЬ ЛАБОРАТОРИИ
РУКОВОДИТЕЛЬ СЕКТОРА

Коровин Н.Н. КОРОВИН
Бердичевский Г.И. БЕРДИЧЕВСКИЙ
Якушин В.А. ЯКУШИН

Содержание

Лист стр.

Пояснительная записка	—	2
Балки пролетом 12 и 18 м. Замена закладных деталей для крепления плит покрытия	1	3
Балки пролетом 12 и 18 м. Усовершенствованные облегченные закладные детали М4-3-3, М4-3-4	2	4
Балки пролетом 12 и 18 м. Усовершенствованные облегченные закладные детали М4-1-2, М4-1-3	3	5

Пояснительная записка

1. Настоящий альбом содержит дополнения и изменения к рабочим чертежам железобетонных предварительно напряженных решетчатых балок серии 1.462-3, выпуск I-VII, а также таблицу замены закладных деталей для крепления плит покрытия на усовершенствованные закладные детали по серии 1.400-6/76.
2. Усовершенствованные облегченные закладные детали выполнены с уменьшенной толщиной пластины и с уменьшенными диаметрами анкерных стержней.
3. При переходе на усовершенствованные узлы сопряжения типовых железобетонных стропильных конструкций к колоннам и подстропильным конструкциям в соответствии с решением, приведенном в работе ЦНИИпромзданий шифр 32-76/1, отпадает необходимость в установке соединительных деталей МС1, МС2 указанных на общем виде балки (см. лист 1).
4. При проектировании покрытий конкретных объектов с применением усовершенствованных закладных деталей в решетчатых балках следует пользоваться примерами разбивки закладных деталей, разработанными в выпуске I серии 1.462-3 с учетом таблицы замены, приведенной на листе 1 настоящего альбома.

КОМПЕТЕНТНОЕ
 АДМИНИСТРАТИВНО-ТЕХНИЧЕСКОЕ
 УПРАВЛЕНИЕ
 ГОСУДАРСТВЕННОГО
 КОМПЛЕКСНОГО
 ПРОЕКТИРОВАНИЯ
 И НАУКИ
 ГОРОДА
 ЛЕНИНГРАДА

ТК

1978

Содержание и пояснительная записка

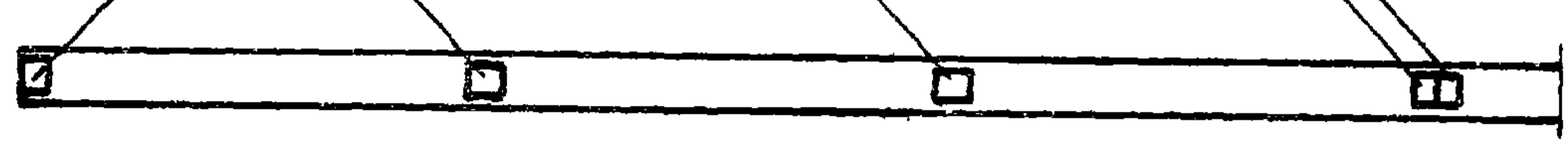
Серия 1.462-3

Дополн. к вып. I-VII	Лист —
----------------------	--------

1-1

Исключаемые закладные детали
в балках по серии 1.462-3

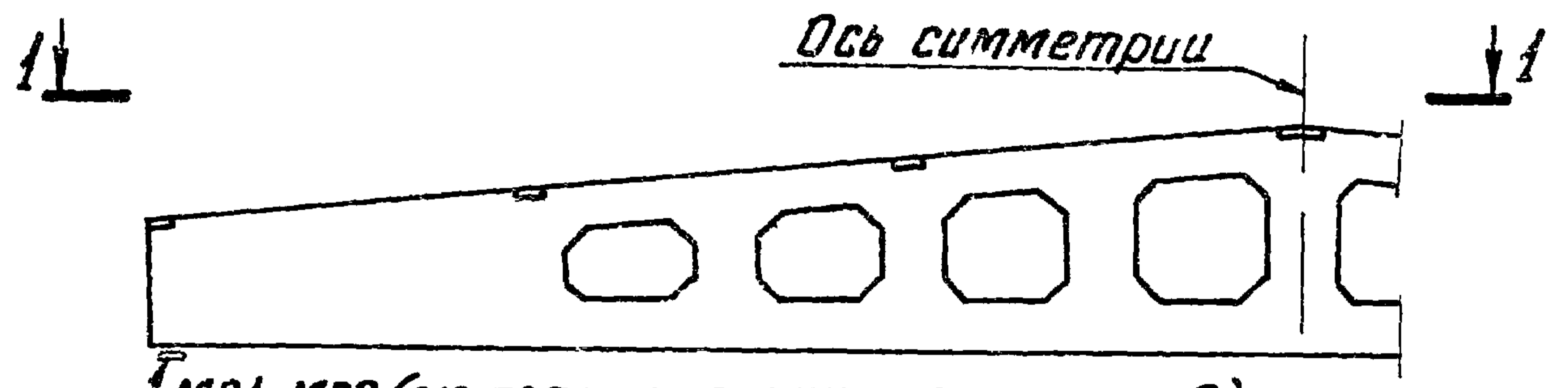
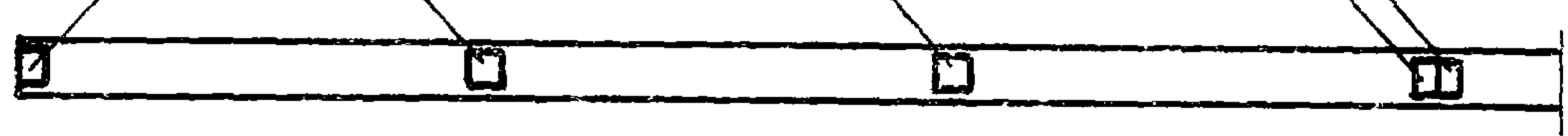
М4-1-2, М4-1-3, М4-3-3, М4-3-4



1-1

Устанавливаемые закладные детали
по серии 1.400-6/76

М4-1-2, М4-1-3, М4-3-3, М4-3-4

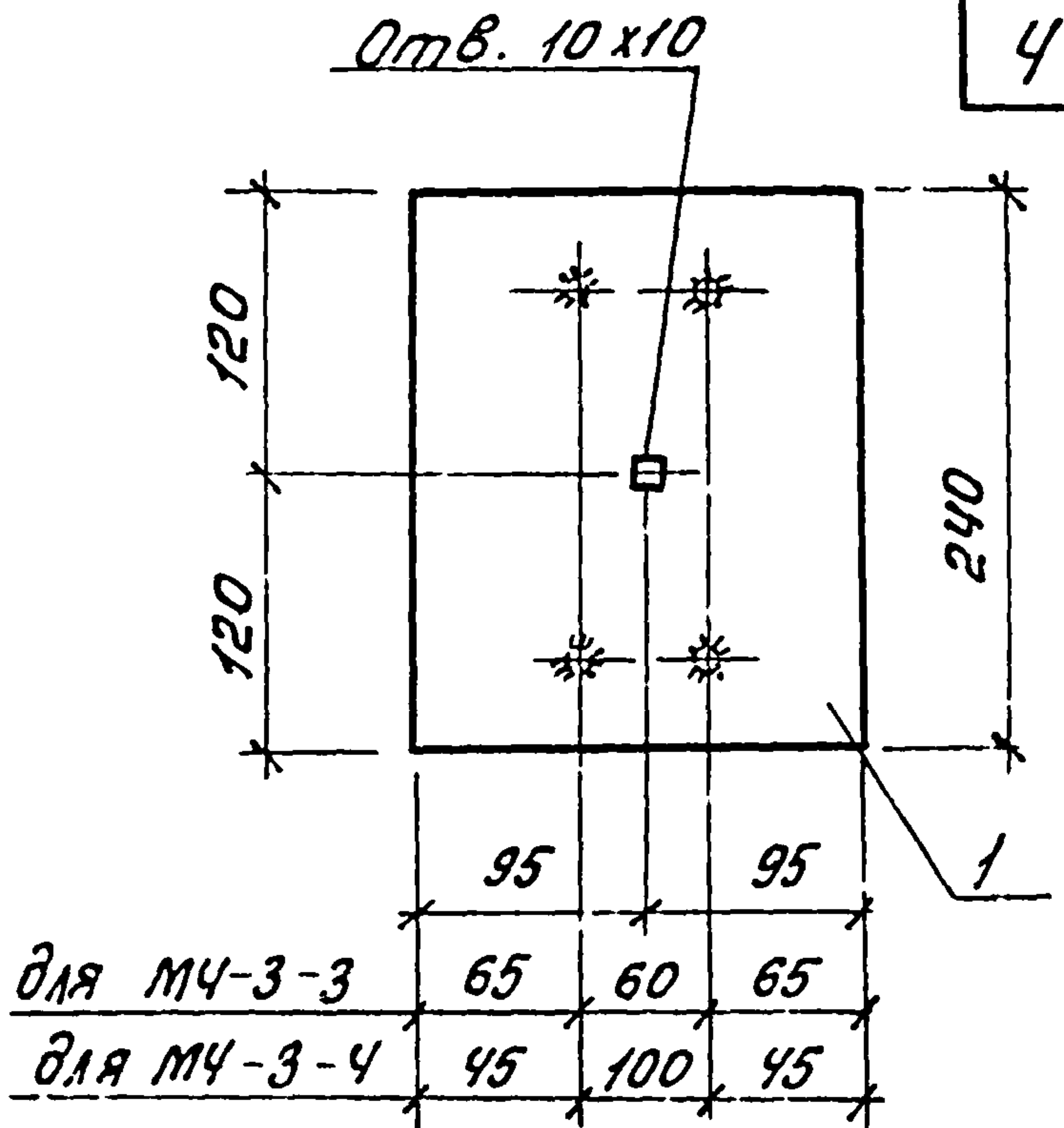
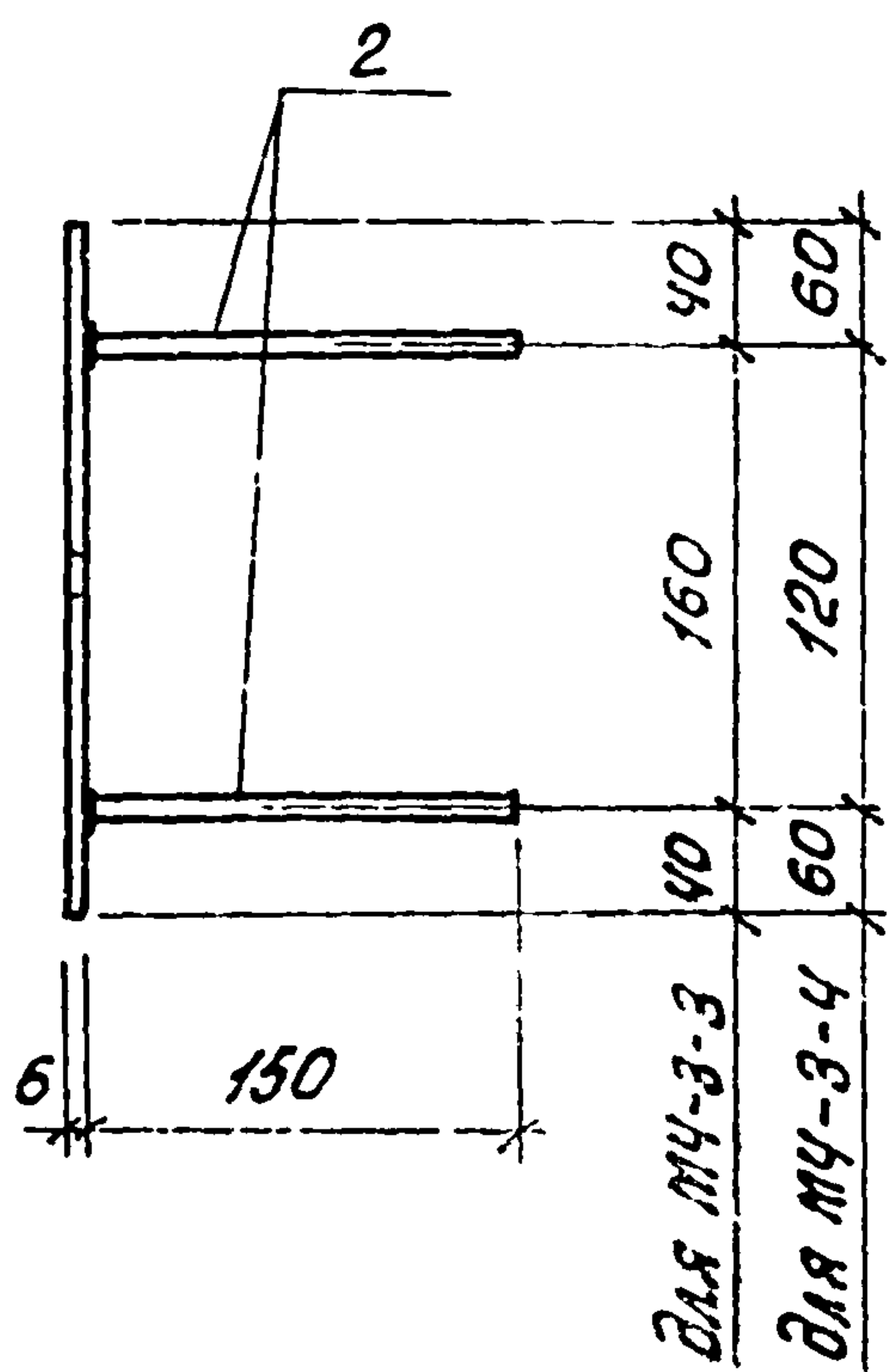


МС1, МС2 (см. пояснительную записку п 3)

Тип конструкции	Исключаемые закладные детали в балках по серии 1.462-3		Устанавливаемые закладные детали по серии 1.400-6/76	
	Марка детали	Вес детали кгс	Марка детали	Вес детали кгс
Балки пролетом 12м	М4-1-2	2,0	М4-1-2	1,4
	М4-3-3	3,4	М4-3-3	2,4
Балки пролетом 18м	М4-1-2	2,0	М4-1-2	1,4
	М4-1-3	2,0	М4-1-3	1,4
	М4-3-3	3,4	М4-3-3	2,4
	М4-3-4	3,4	М4-3-4	2,4

Беляев
Вокрачко
Горбунова
Проберши
Вокрачко
Горбунова
И. Констр. пр.
Рук. группы
Ст. инженер
г. Ленинград
ПРОЕКТИВНЫЙ ИНСТИТУТ

ТК 1978	Балки пролетом 12 и 18 м. Замена закладных деталей для крепления плит покрытия	СЕРИЯ 1.462-3
		ДОПОЛН. К ВРИД. I-VII



Спецификация стали на одно изделие

Марка изделия	№ поз	Сечение	Длина мм	Кол. шт.	Вес кгс	Класс стали
МЧ-3-3	1	190 x 6	240	1	2,4	С38/23
	2	φ 8 АIII	150	4		—
МЧ-3-4	1	— 190 x 6	240	1	2,4	С38/23
	2	φ 8 АIII	150	4		—

1. Материал закладных изделий

а) прокат - сталь марки ВСтЗ КП2 при расчетной эксплуатационной температуре -30°C и марки ВСтЗ ПС6 при температуре от -30°C до -40°C по ГОСТ 380-71*

б) анкеры - арматурная сталь класса АIII по ГОСТ 5781-75

2. Приварку стержней к пластине втавр производить дуговой сваркой под слоем флюса в соответствии с ГОСТ 19292-73 и СН 393-69

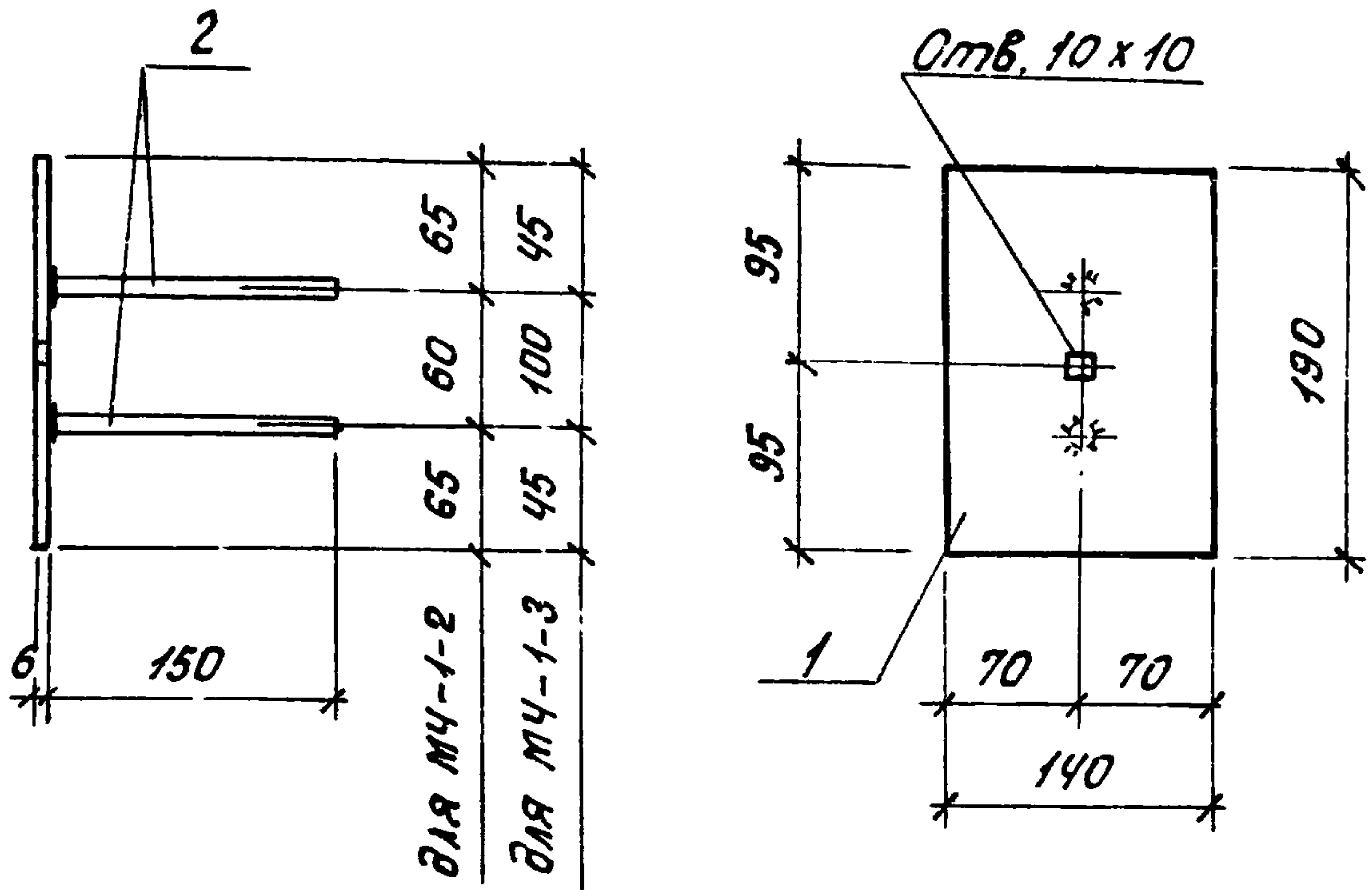
3. Технические требования и методы испытаний изделий должны соответствовать ГОСТ 10922-75

4. Тип антикоррозионной защиты указывается в каждом конкретном проекте в соответствии со СНиП II-28-73

ТК
978

Балки пролетом 12,4 и 8 м
Усовершенствованные облегченные
закладные детали МЧ-3-3, МЧ-3-4

Серия
1.462-3
Дополн. лист
к вып. I-VII
2



Спецификация стали на одно изделие

Марка изделия	№ поз	Сечение	Длина мм	Кол. шт.	Вес кгс	Класс стали
M4-1-2	1	- 140x6	190	1	1,4	C38/23
	2	φ 8 A III	150	2		—
M4-1-3	1	- 140x6	190	1	1,4	C38/23
	2	φ 8 A III	150	2		—

1. Материал закладных изделий
 - а) прокат - сталь марки ВСт3кп2 при расчетной эксплуатационной температуре -30°C и марки ВСт3псб при температуре от -30°C до -40°C по ГОСТ 380-71*
 - б) анкеры - арматурная сталь класса А III по ГОСТ 5781-75
2. Приварку стержней к пластине втавр производить дуговой сваркой под слоем флюса в соответствии с ГОСТ 19292-73 и СН 393-69.
3. Технические требования и методы испытаний изделий должны соответствовать ГОСТ 10922-75
4. Тип антикоррозионной защиты указывается в каждом конкретном проекте в соответствии со СНиП II-28-73

Госстрой СССР	Дач. отд.	Быв	Исполнитель	Горбунова
Проектный институт ИГПИ	Гл. констр. пр.	Беляев	Проверил	Вокрачко
	Рук. группы	Вокрачко	Возраст	Вокрачко
	Ст. инженер	Горбунова		

ТК 1978	Балки пролетом 12 и 18 м Усовершенствованные облегченные закладные детали M4-1-2, M4-1-3	Серия 1.462-3
		Дополн. к 861п. I-VII