



**ГОСУДАРСТВЕННЫЙ СТАНДАРТ  
СОЮЗА ССР**

---

**ПЛИТЫ ПЕРЕКРЫТИЙ  
ЖЕЛЕЗОБЕТОННЫЕ РЕБРИСТЫЕ  
ВЫСОТОЙ 300 мм ДЛЯ ЗДАНИЙ  
И СООРУЖЕНИЙ**

**ТЕХНИЧЕСКИЕ УСЛОВИЯ**

**ГОСТ 21506-87**

**Издание официальное**

**ГОСУДАРСТВЕННЫЙ СТРОИТЕЛЬНЫЙ КОМИТЕТ СССР**

**Москва**

**ПЛИТЫ ПЕРЕКРЫТИЙ ЖЕЛЕЗОБЕТОННЫЕ  
РЕБРИСТЫЕ ВЫСОТОЙ 300 мм  
ДЛЯ ЗДАНИЙ И СООРУЖЕНИЙ**

**Технические условия**

Reinforced concrete ribbed floor slabs  
of 300 mm depth for buildings and structures.  
Specifications

**ГОСТ  
21506-87**

ОКП 58 4200

Дата введения 01.01.88

**Несоблюдение стандарта преследуется по закону**

Настоящий стандарт распространяется на железобетонные предварительно напряженные ребристые плиты высотой 300 мм, изготовляемые из тяжелого или легкого бетона и предназначенные для перекрытий многоэтажных общественных зданий, производственных и вспомогательных зданий промышленных предприятий и сооружений различного назначения с шагом несущих конструкций 6 м.

Плиты применяют:

для отапливаемых и неотапливаемых зданий, сооружений и на открытом воздухе при расчетной температуре наружного воздуха (средней температуре воздуха наиболее холодной пятидневки района строительства согласно СНиП 2.01.01-82) до минус 40°С включ.;

в условиях систематического воздействия технологических температур до 50°С включ.;

при неагрессивной, слабо- и среднеагрессивной степенях воздействия газообразной среды на железобетонные конструкции;

для зданий и сооружений, возводимых в несейсмических и сейсмических районах (при расчетной сейсмичности до 9 баллов включ.).

Допускается применять плиты в неотапливаемых зданиях и сооружениях и на открытом воздухе при расчетной температуре наружного воздуха ниже минус 40°С, а также в условиях систематического воздействия технологических температур выше 50°С при соблюдении дополнительных требований, установленных проектной документацией конкретного здания или сооружения (согласно требованиям СНиП 2.03.01-84 и СНиП 2.03.04-84) и указанных в заказе на изготовление плит.

## 1. ТЕХНИЧЕСКИЕ ТРЕБОВАНИЯ

1.1. Плиты следует изготавливать в соответствии с требованиями настоящего стандарта и технологической документации, утвержденной в установленном порядке, по рабочим чертежам серии 1.042.1–4.

1.2. Основные параметры и размеры

1.2.1. Форма и основные размеры плит должны соответствовать указанным на черт. 1 – 3 и в табл. 1.

1.2.2. Основные параметры плит должны соответствовать указанным: в табл. 2 – для плит, предназначенных для эксплуатации в газообразных средах с неагрессивной степенью воздействия;

в табл. 3 – для плит, предназначенных для эксплуатации в газообразных средах со слабо- и среднеагрессивными степенями воздействия;

в обязательном приложении – для плит с напрягаемой арматурной сталью класса А – IIIв.

1.2.3. В случаях, предусмотренных проектной документацией на конкретное здание или сооружение, плиты могут иметь отверстия и вырезы в полках, углубления на наружных гранях продольных ребер для устройства бетонных шпонок между смежными плитами, а также дополнительные закладные изделия.

1.2.4. Буквенно-цифровые группы в марках плит, приведенных в табл. 2, 3 и обязательном приложении, содержат следующие обозначения основных характеристик плит:

первая группа – типоразмер плиты: наименование конструкции и порядковый номер ее типоразмера (табл. 1);

вторая группа – несущая способность плиты, класс напрягаемой арматурной стали и вид бетона (для плит, изготавливаемых из легкого бетона, добавляют прописную букву Л);

третья группа – наличие отверстий диаметрами 400, 700 и 1000 мм для пропуска вентиляционных шахт или установки крышных вентиляторов (обозначаемых соответственно 1, 2 и 3).

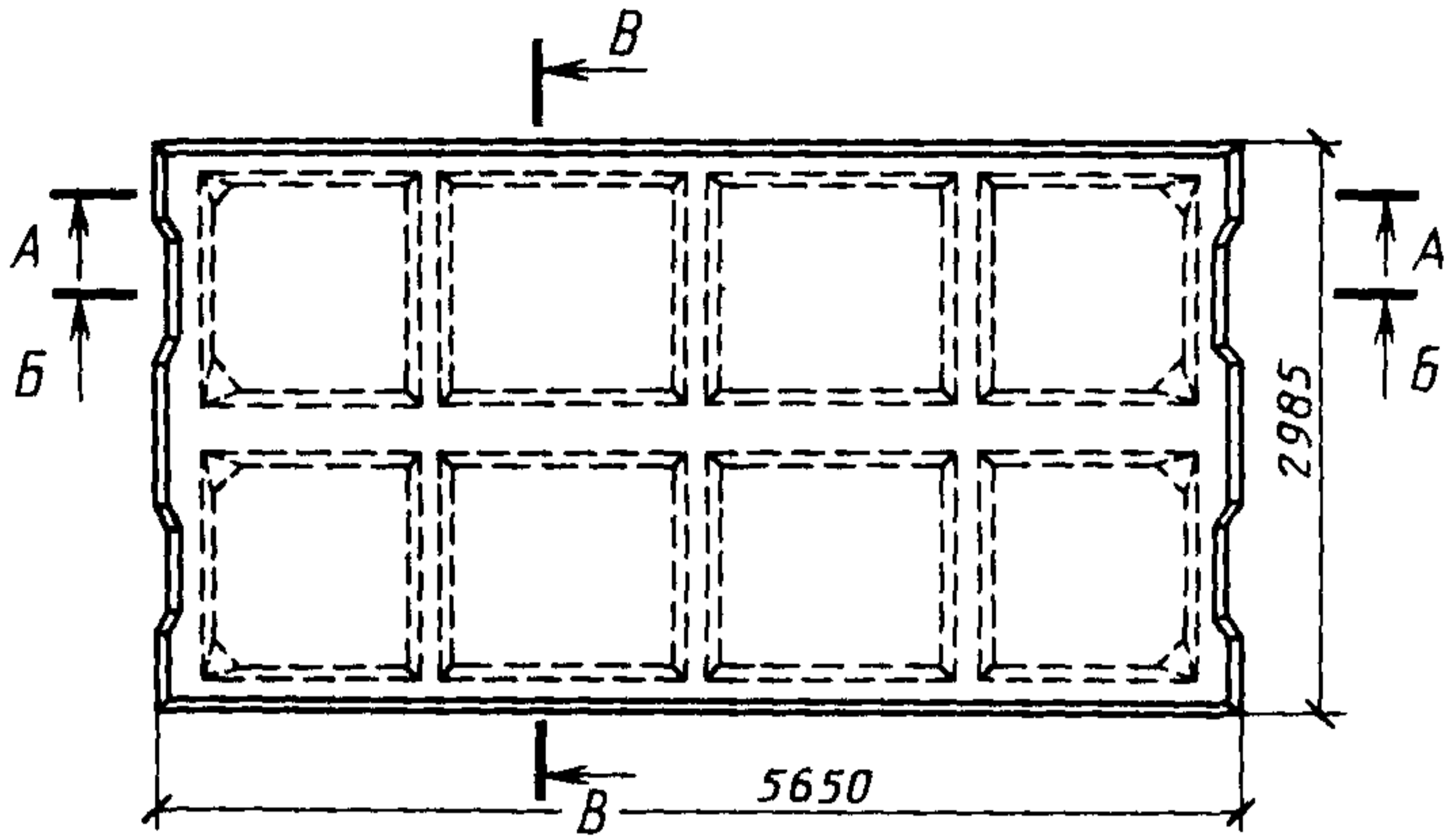
Пример условного обозначения (марки) плиты типоразмера П2, первой несущей способности, с напрягаемой арматурной сталью класса Ат-V, изготовленной из тяжелого бетона, предназначенной для эксплуатации в неагрессивной среде, с круглым отверстием диаметром 700 мм:

П2–1АтV-2

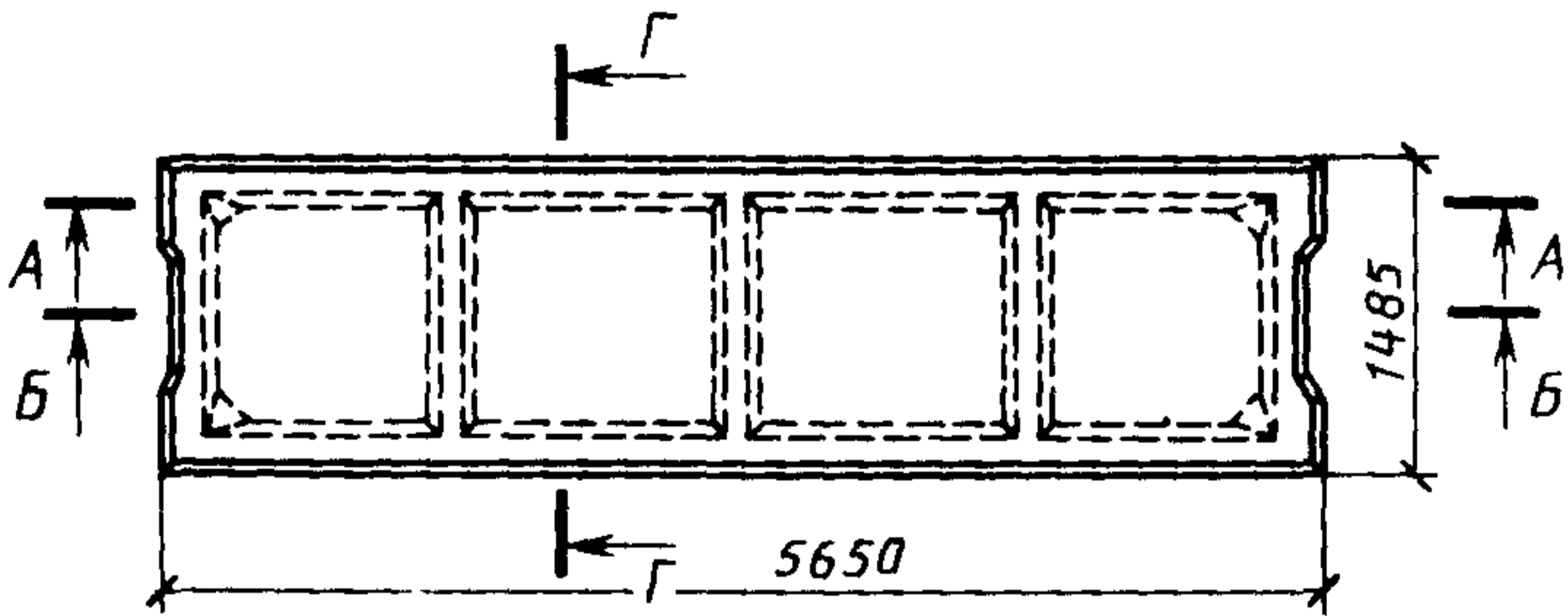
То же, плиты типоразмера П1, третьей несущей способности, с напрягаемой арматурной сталью класса А-IV, изготовленной из легкого бетона нормальной проницаемости:

П1–3АIVЛ-Н

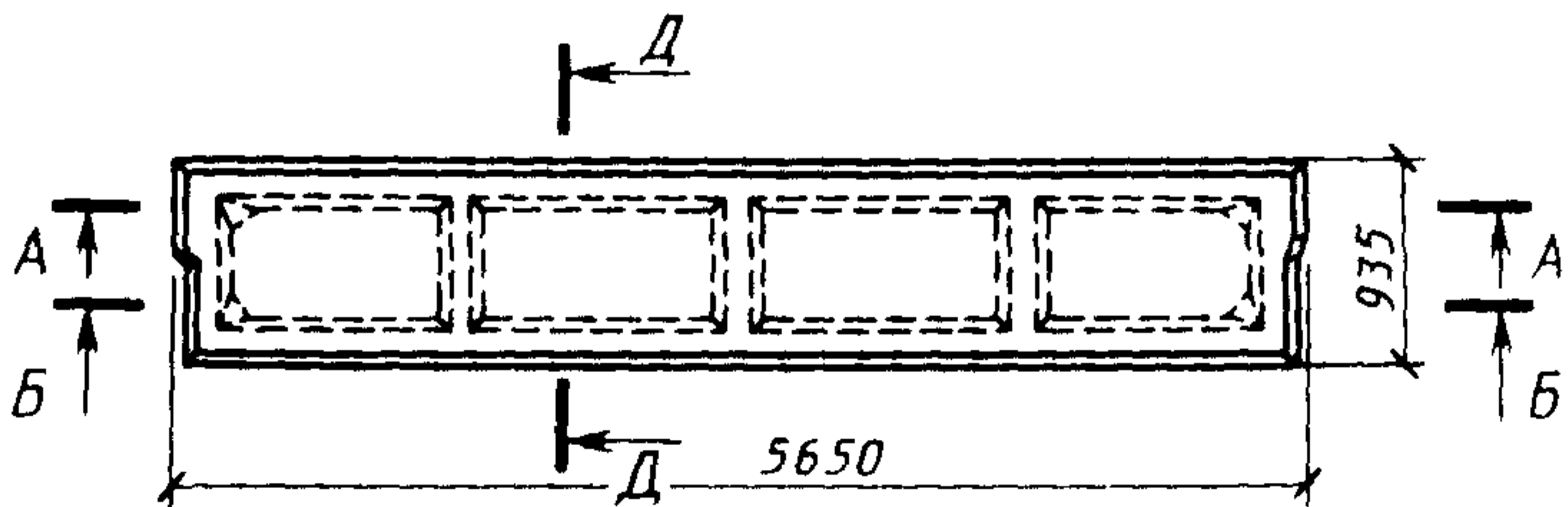
Плита типоразмера П1

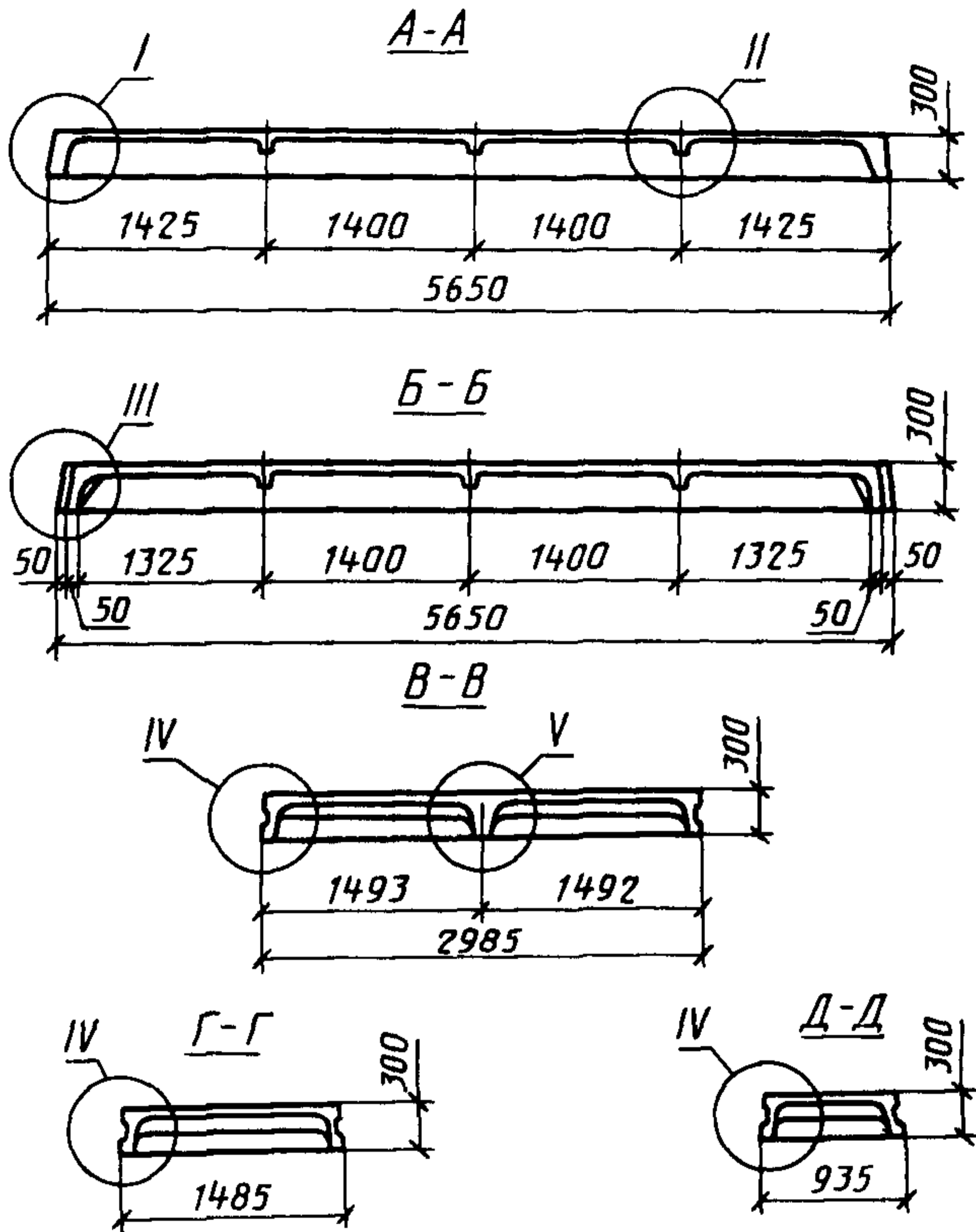


Плита типоразмера П2

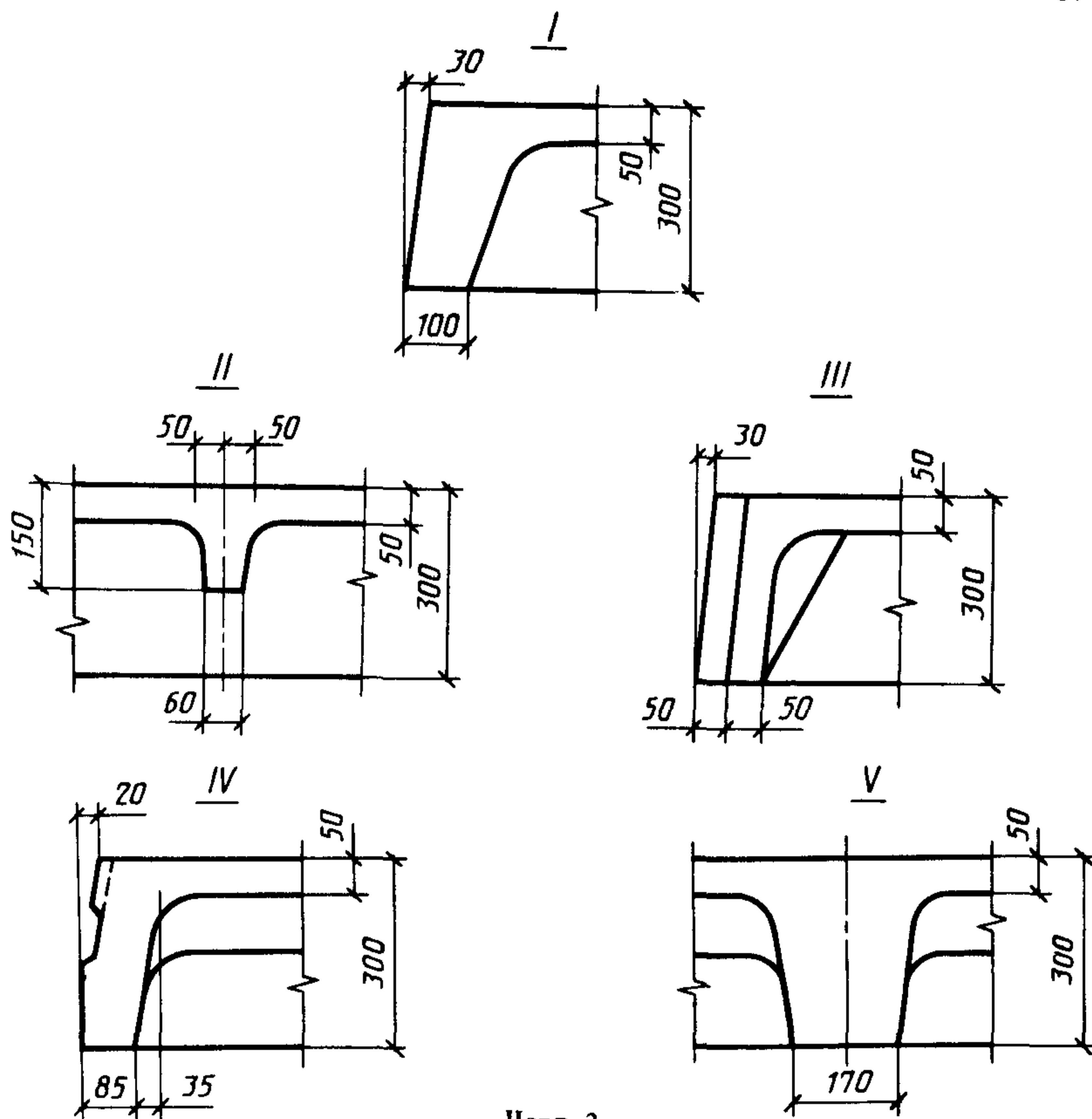


Плита типоразмера П3





Черт. 2



Черт. 3

Таблица 1

Типоразмер плиты	Основные размеры плиты, мм		Масса плиты (справочная), т	Назначение плиты
	Длина	Ширина		
П1	5650	2985	3,85 (3,08)	Рядовые
П2	5650	1485	1,90 (1,52)	Рядовые и межколонные
П3	5650	935	1,45 (1,16)	Межколонные пристенные

Примечание. Масса плиты приведена без скобок для тяжелого бетона средней плотности  $2500 \text{ кг/м}^3$ , в скобках – для легкого бетона средней плотности  $2000 \text{ кг/м}^3$ .

С. 6 ГОСТ 21506--87

Класс напрягаемой арматуры	Марка плиты	Равномерно распределенная нагрузка на плиту при коэффициенте надежности по нагрузке			
		$\gamma_f = 1$		$\gamma_f > 1$	
		Па	кгс/м <sup>2</sup>	Па	кгс/м <sup>2</sup>
Ат-V	П1-1АтV	4900	500	5880	600
	П1-2АтV	7350	750	8820	900
	П1-3АтV	9900	1010	11960	1220
	П1-4АтV	12750	1300	15390	1570
	П1-5АтV	16180	1650	19410	1980
	П1-6АтV	19610	2000	23630	2410
	П1-7АтV	24810	2530	29810	3040
	П1-1АтVЛ	5190	530	6270	640
	П1-2АтVЛ	7650	780	9210	940
	П1-3АтVЛ	10290	1050	12350	1260
	П1-4АтVЛ	13140	1340	15780	1610
	П1-5АтVЛ	16180	1650	19410	1980
	П1-6АтVЛ	19120	1950	22940	2340
	П2-1АтV				
	П2-1АтV 1	4900	500	5880	600
	П2-1АтV 2				

Напрягаемая арматура		Класс бетона по прочности на сжатие	Передачная прочность бетона, МПа	Предварительное напряжение в арматуре до обжатия бетона		Расход материалов	
в крайнем ребре	в среднем ребре			МПа	кгс/см <sup>2</sup>	Бетон, м <sup>3</sup>	Сталь, кг
1φ12	2φ12	В22,5	16	540	5500	1,54	100,0
1φ14	2φ14						112,0
1φ16	2φ16						123,8
1φ18	2φ18	В27,5	19	540	5500	1,54	138,9
1φ20	2φ20						149,3
1φ22	2φ22						184,9
1φ25	2φ25	В40	28	590	6000	1,54	204,5
1φ12	2φ12	В22,5	16	540	5500	1,54	100,0
1φ14	2φ14						112,0
1φ16	2φ16						123,8
1φ18	2φ18	В27,5	19	540	5500	1,54	138,9
1φ20	2φ20						149,3
1φ22	2φ22						184,9
1φ12	—	В22,5	16	540	5500	1,54	0,76
							0,84
							0,83



Класс напряга- емой арма- туры	Марка плиты	Равномерно распределенная нагрузка на плиту при коэффициенте надежности по нагрузке			
		$\gamma_f = 1$		$\gamma_f > 1$	
		Па	кгс/м <sup>2</sup>	Па	кгс/м <sup>2</sup>
Ат-V	П2-1АтV-3	4900	500	5880	600
	П2-2АтV	7350	750	8820	900
	П2-3АтV	9900	1010	11960	1220
	П2-4АтV	12750	1300	15390	1570
	П2-5АтV	16180	1650	19410	1980
	П2-6АтV	19610	2000	23630	2410
	П2-7АтV	24810	2530	29810	3040
	П2-8АтV	26770	2730	32160	3280
	П2-1АтVЛ	5190	530	6270	640
	П2-1АтVЛ-1				
	П2-1АтVЛ-2				
	П2-1АтVЛ-3				
	П2-2АтVЛ	7650	780	9210	940
	П2-3АтVЛ	10290	1050	12350	1260
	П2-4АтVЛ	13140	1340	15780	1610
	П2-5АтVЛ	16180	1650	19410	1980
	П2-6АтVЛ	19120	1950	22940	2340

Напрягаемая арматура		Класс бетона по прочности на сжатие	Переда- точная прочность бетона, МПа	Предварительное напряжение в арма- туре до обжатия бетона		Расход материалов	
в край- нем реб- ре	в сред- нем реб- ре			МПа	кгс/см <sup>2</sup>	Бетон, м <sup>3</sup>	Сталь, кг
1φ12	—	В22,5	16	540	5500	0,79	78,6
1φ14	—						
1φ16	—	В27,5	19	540	5500	0,76	60,1
1φ18	—						
1φ20	—	В30	21	540	5500		72,1
1φ22	—						
1φ25	—	В40	28	590	6000	0,76	96,9
2φ20	—						640
							48,6
1φ12	—	В22,5	16	540	5500	0,84	70,3
						0,79	78,6
1φ14	—	В27,5	19	540	5500		54,2
1φ16	—						
1φ18	—					0,76	66,9
1φ20	—	В30	21	540	5500		72,1
1φ22	—						

Класс напрягаемой арматуры	Марка плиты	Равномерно распределенная нагрузка на плиту при коэффициенте надежности по нагрузке			
		$\gamma_f = 1$		$\gamma_f > 1$	
		Па	кгс/м <sup>2</sup>	Па	кгс/м <sup>2</sup>
Ат-V	ПЗ-1АтV	6760	690	8140	830
	ПЗ-2АтV	10100	1030	12160	1240
	ПЗ-3АтV	12940	1320	15590	1590
	ПЗ-4АтV	16370	1670	19710	2010
	ПЗ-5АтV	20590	2100	24810	2530
	ПЗ-6АтV	25000	2550	30000	3060
	ПЗ-1АтVЛ	6760	690	8140	830
	ПЗ-2АтVЛ	9800	1000	11760	1200
	ПЗ-3АтVЛ	12750	1300	15300	1560
	ПЗ-4АтVЛ	15200	1550	18340	1870
Ат-IVC	П1-1АтIVC	5290	540	6370	650
	П1-2АтIVC	7450	760	8920	910
	П1-3АтIVC	9610	980	11570	1180
	П1-4АтIVC	11470	1170	13820	1410
	П1-5АтIVC	15100	1540	18140	1850

Напрягаемая арматура		Класс бетона по прочности на сжатие	Переда- точная прочность бетона, МПа	Предварительное напряжение в арма- туре до обжатия бетона		Расход материалов	
в край- нем реб- ре	в сред- нем реб- ре			МПа	кгс/см <sup>2</sup>	Бетон, м <sup>3</sup>	Сталь, кг
1φ12	—	B22,5	16	490	0,58	54,6	
1φ14	—	B27,5	19			58,2	
1φ16		B30	21			62,4	
1φ18	—			540		5500	67,2
1φ20				590		6000	78,7
1φ22				640		6500	84,7
1φ12	—	B22,5	16	490		5000	54,6
1φ14	—	B27,5	19	540		5500	58,2
1φ16		B30	21	590		6000	62,4
1φ18	—						67,2
1φ20				640		6500	78,7
1φ14	2φ14			B20		14	340
1φ16	2φ16	B22,5	16	340		3500	120,4
1φ18	2φ18	B27,5	18				133,4
1φ20	2φ20					149,3	
1φ22	2φ22					161,3	
				390	4000		

Класс напрягаемой арматуры	Марка плиты	Равномерно распределенная нагрузка на плиту при коэффициенте надежности по нагрузке						
		$\gamma_f = 1$		$\gamma_f > 1$				
		Па	кгс/м <sup>2</sup>	Па	кгс/м <sup>2</sup>			
Ат-IVC	П1–6АтIVC	18830	1920	22650	2310			
	П1–7АтIVC	21180	2160	25490	2600			
	П1–1АтIVCЛ	5490	560	6670	680			
	П1–2АтIVCЛ	7740	790	9310	950			
	П1–3АтIVCЛ	9900	1010	11960	1220			
	П1–4АтIVCЛ	12450	1270	15000	1530			
	П1–5АтIVCЛ	14510	1480	17450	1780			
	П1–6АтIVCЛ	20000	2040	24020	2450			
	П2–1АтIVC	5290	540	6370	650			
	П2–1АтIVC-1							
	П2–1АтIVC-2							
	П2–1АтIVC-3	7450	760	8920	910			
	П2–2АтIVC							
	П2–3АтIVC					9610	980	11570
П2–4АтIVC								
П2–5АтIVC	15100					1540	18140	1850

Напрягаемая арматура		Класс бетона по прочности на сжатие	Переда- точная прочность бетона, МПа	Предварительное напряжение в арма- туре до обжатия бетона		Расход материалов		
в край- нем реб- ре	в сред- нем реб- ре			МПа	кгс/см <sup>2</sup>	Бетон, м <sup>3</sup>	Сталь, кг	
1φ25	2φ25	B30	21	390	1,54	204,5		
2φ20	4φ20	B40	28	500		5100	228,5	
1φ14	2φ14	B20	14	340		3500	107,1	
1φ16	2φ16	B22,5	16				120,4	
1φ18	2φ18						133,4	
1φ20	2φ20	B27,5	19				390	4000
1φ22	2φ22			161,3				
1φ25	2φ25	B30	21	500		5100	204,5	
1φ14	—	B20	14	340		3500	0,76	52,2
							0,84	73,9
					0,83		74,7	
					0,79		82,2	
1φ16	—	B22,5	16	340	3500	58,4		
1φ18	—					64,9		
1φ20	—	B27,5	19	340	3500	72,1		
1φ22	—					0,76	78,1	
1φ22	—			390	4000			

Класс напрягаемой арматуры	Марка плиты	Равномерно распределенная нагрузка на плиту при коэффициенте надежности по нагрузке			
		$\gamma_f = 1$		$\gamma_f > 1$	
		Па	кгс/м <sup>2</sup>	Па	кгс/м <sup>2</sup>
Ат-IVC	П2-6АтIVC	18830	1920	22650	2310
	П2-7АтIVC	21180	2160	25490	2600
	П2-8АтIVC	26480	2700	31870	3250
	П2-1АтIVCЛ	5490	560	6670	680
	П2-1АтIVCЛ-1				
	П2-1АтIVCЛ-2				
	П2-1АтIVCЛ-3				
	П2-2АтIVCЛ	7740	790	9310	950
	П2-3АтIVCЛ	9900	1010	11960	1220
	П2-4АтIVCЛ	12450	1270	15000	1530
	П2-5АтIVCЛ	14510	1480	17450	1780
	П2-6АтIVCЛ	20000	2040	24020	2450
	П3-1АтIVC	6670	680	8040	820
	П3-2АтIVC	9120	930	10980	1120
	П3-3АтIVC	13920	1420	16770	1710

Напрягаемая арматура		Класс бетона по прочности на сжатие	Переда- точная прочность бетона МПа	Предварительное напряжение в арма- туре до обжатия бетона		Расход материалов	
в край- нем реб- ре	в сред- нем реб- ре			МПа	кгс/см <sup>2</sup>	Бетон, м <sup>3</sup>	Сталь, кг
1φ25	—	B30	21	390	0,76	96,9	
2φ20	—	B40	28	500		5100	108,9
2φ22	—						129,3
1φ14	—	B20	14	340	3500	52,2	
						0,84	73,9
						0,83	74,7
1φ16	—	B22,5	16	340	3500	82,2	
						0,79	82,2
1φ18	—	B27,5	19	390	4000	58,4	
1φ20	—					64,9	
1φ22	—					72,1	
1φ25	—	B30	21	500	5100	78,1	
1φ14	—					96,9	
1φ16	—	B22,5	16	340	3500	58,2	
1φ18	—					62,4	
1φ18	—	B27,5	19	440	4500	0,58	67,2



Класс напряга- емой арма- туры	Марка плиты	Равномерно распределенная нагрузка на плиту при коэффициенте надежности по нагрузке			
		$\gamma_f = 1$		$\gamma_f > 1$	
		Па	кгс/м <sup>2</sup>	Па	кгс/м <sup>2</sup>
Ат-IVC	ПЗ-4АтIVC	16860	1720	20300	2070
	ПЗ-5АтIVC	19220	1960	23140	2360
	ПЗ-6АтIVC	25690	2620	30890	3150
	ПЗ-1АтIVCЛ	6760	690	8140	830
	ПЗ-2АтIVCЛ	8330	850	10000	1020
	ПЗ-3АтIVCЛ	13140	1340	15780	1610
	ПЗ-4АтIVCЛ	15690	1600	18920	1930
	ПЗ-5АтIVCЛ	18140	1850	21770	2220
	ПЗ-6АтIVCЛ	22360	2280	26870	2740

Класс напряга- емой арма- туры	Марка плиты	Равномерно распределенная нагрузка на плиту при коэффициенте надежности по нагрузке			
		$\gamma_f = 1$		$\gamma_f > 1$	
		Па	кгс/м <sup>2</sup>	Па	кгс/м <sup>2</sup>
Ат-VCK	П1-1АтVCK	3820	390	4600	470
	П1-2АтVCK	5780	590	6960	710

Напрягаемая арматура		Класс бетона по прочности на сжатие	Переда- точная прочность бетона, МПа	Предварительное напряжение в арма- туре до обжатия бетона		Расход материалов	
в край- нем реб- ре	в сред- нем реб- ре			МПа	кгс/см <sup>2</sup>	Бетон, м <sup>3</sup>	Сталь, кг
1φ20	—	В30	21	440	4500	0,58	72,4
1φ22							84,7
1φ25							94,5
1φ14	—	В22,5	16	340	3500		58,2
1φ16							62,4
1φ18	—	В27,5	19	500	5100		67,2
1φ20	—	В30	21				72,4
1φ22							84,7
1φ25				94,5			

Таблица 3

Напрягаемая арматура		Класс бетона по проч- ности на сжатие	Переда- точная прочность бетона, МПа	Предварительное напряжение в арма- туре до обжатия бетона		Расход материалов	
в край- нем реб- ре	в сред- нем реб- ре			МПа	кгс/см <sup>2</sup>	Бетон, м <sup>3</sup>	Сталь, кг
1φ12	2φ12	В27,5	19	590	6000	1,54	100,0
1φ14	2φ14			640	6000		112,0

Класс напрягаемой арматуры	Марка плиты	Равномерно распределенная нагрузка на плиту при коэффициенте надежности по нагрузке			
		$\gamma_f = 1$		$\gamma_f > 1$	
		Па	кгс/м <sup>2</sup>	Па	кгс/м <sup>2</sup>
Ат-VСК	П1-3АтVСК	7450	760	9020	920
	П1-4АтVСК	10000	1020	12060	1230
	П1-5АтVСК	12650	1290	15200	1550
	П1-6АтVСК	15100	1540	18140	1850
	П1-7АтVСК	16280	1660	19610	2000
	П1-1АтVСКЛ	4210	430	5090	520
	П1-2АтVСКЛ	5980	610	7250	740
	П1-3АтVСКЛ	7750	790	9310	950
	П1-4АтVСКЛ	10000	1020	12060	1230
	П1-5АтVСКЛ	12650	1290	15200	1550
	П2-1АтVСК				
	П2-1АтVСК-1				
	П2-1АтVСК-2	3820	390	4600	470
	П2-1АтVСК-3				
	П2-2АтVСК	5780	590	6960	710

Напрягаемая арматура		Класс бетона по прочности на сжатие	Переда- точная прочность бетона, МПа	Предварительное напряжение в арма- туре до обжатия бетона		Расход материалов	
в край- нем реб- ре	в сред- нем реб- ре			МПа	кгс/см <sup>2</sup>	Бетон, м <sup>3</sup>	Сталь, кг
1φ16	2φ16	B27,5	19	640	6500	1,54	123,8
1φ18	2φ18						138,9
1φ20	2φ20	B30	21	590	6000		149,3
1φ22	2φ22						184,9
1φ25	2φ25	B40	28	590	6000		204,5
1φ12	2φ12	B27,5	19	640	6500	100,0	
1φ14	2φ14					112,0	
1φ16	2φ16					123,8	
1φ18	2φ18					138,9	
1φ20	2φ20	B30	21	590	6000	149,3	
		B27,5	19	590	6000	0,76	48,6
						0,84	70,3
1φ12	—					0,83	71,1
						0,79	78,6
1φ14	—			640	6500	0,76	54,2

Класс напрягаемой арматуры	Марка плиты	Равномерно распределенная нагрузка на плиту при коэффициенте надежности по нагрузке			
		$\gamma_f = 1$		$\gamma_f > 1$	
		Па	кгс/м <sup>2</sup>	Па	кгс/м <sup>2</sup>
Ат-VСК	П2-3АтVСК	7450	760	9020	920
	П2-4АтVСК	10000	1020	12060	1230
	П2-5АтVСК	12650	1290	15200	1550
	П2-6АтVСК	15100	1540	18140	1850
	П2-7АтVСК	16280	1660	19610	2000
	П2-8АтVСК	19610	2000	23530	2400
	П2-1АтVСКЛ				
	П2-1АтVСКЛ-1				
	П2-1АтVСКЛ-2	4210	430	5090	520
	П2-1АтVСКЛ-3				
	П2-2АтVСКЛ	5980	610	7250	740
	П2-3АтVСКЛ	7750	790	9310	950
	П2-4АтVСКЛ	10000	1020	12060	1230
	П2-5АтVСКЛ	12650	1290	15200	1550
	П3-1АтVСК	3920	400	4700	480
	П3-2АтVСК	6860	700	8330	850

Напрягаемая арматура		Класс бетона по прочности на сжатие	Переда- точная прочность бетона, МПа	Предварительное напряжение в арма- туре до обжатия бетона		Расход материалов	
в край- нем реб- ре	в сред- нем реб- ре			МПа	кгс/см <sup>2</sup>	Бетон, м <sup>3</sup>	Сталь, кг
1φ16	—	B27,5	19	640	6500	0,76	60,1
1φ18	—	B30	21				66,9
1φ20	—						72,1
1φ22	—						87,1
1φ25	—	B40	28				96,9
2φ20	—						32
							70,3
1φ12	—	B27,5	19	590	6000		71,1
							78,6
1φ14	—	B30	21	640	6500		54,2
1φ16	—					60,1	
1φ18	—					66,9	
1φ20	—					72,1	
1φ12	—	B22,5	16	640	6500	0,58	54,6
1φ14	—	B27,5	19				58,2

Класс напряга- емой арма- туры	Марка плиты	Равномерно распределенная нагрузка на плиту при коэффициенте надежности по нагрузке			
		$\gamma_f = 1$		$\gamma_f > 1$	
		Па	кгс/м <sup>2</sup>	Па	кгс/м <sup>2</sup>
АТ-VСК	ПЗ-3АТ VСК	10590	1080	12740	1300
	ПЗ-4АТ VСК	15300	1560	18430	1880
	ПЗ-5АТ VСК	19120	1950	23040	2350
	ПЗ-1АТ VСКЛ	4120	420	5000	510
	ПЗ-2АТ VСКЛ	6860	700	8330	850
	ПЗ-3АТ VСКЛ	10590	1080	12740	1300
	ПЗ-4АТ VСКЛ	14700	1500	17650	1800
А-IV	П1-1АIV	4020	410	4900	500
	П1-2АIV	5780	590	6960	710
	П1-3АIV	7940	810	9610	980
	П1-4АIV	10100	1030	12160	1240
	П1-5АIV	12550	1280	15100	1540
	П1-6АIV	16370	1670	19710	2010
	П1-7АIV	17650	1800	21180	2160
	П1-1АIVЛ	4410	450	5290	540
	П1-2АIVЛ	5880	600	7150	730

Напрягаемая арматура		Класс бетона по прочности на сжатие	Переда- точная прочность бетона, МПа	Предварительное напряжение в арма- туре до обжатия бетона		Расход материалов				
в край- ном реб- ре	в сред- нем реб- ре			МПа	кгс/см <sup>2</sup>	Бетон, м <sup>3</sup>	Сталь, кг			
1φ16	—	В30	21	640	6500	0,58	62,4			
1φ18	—						67,2			
1φ20	—						78,7			
1φ12	—	В22,5	16				54,6			
1φ14	—	В27,5	19				58,2			
1φ16	—	В30	21				62,4			
1φ18	—						67,2			
1φ14	2φ14	В20	14				500	5100	1,54	107,1
1φ16	2φ16	В22,5	16							120,4
1φ18	2φ18	В30	21							133,4
1φ20	2φ20			149,3						
1φ22	2φ22			161,3						
1φ25	2φ25	В40	28	204,5						
2φ20	4φ20			228,5						
1φ14	2φ14	В20	14	107,1						
1φ16	2φ16	В22,5	16	120,4						



Класс напряга- емой арма- туры	Марка плиты	Равномерно распределенная нагрузка на плиту при коэффициенте надежности по нагрузке			
		$\gamma_f = 1$		$\gamma_f > 1$	
		Па	кгс/м <sup>2</sup>	Па	кгс/м <sup>2</sup>
А-IV	П1-3AIVЛ	8330	850	10000	1020
	П1-4AIVЛ	10290	1050	12450	1270
	П1-5AIVЛ	12840	1310	15490	1580
	П1-6AIVЛ	15490	1580	18630	1900
	П2-1AIV	4020	410	4900	500
	П2-1AIV-1				
	П2-1AIV-2				
	П2-1AIV-3				
	П2-2AIV	5780	590	6960	710
	П2-3AIV	7940	810	9610	980
	П2-4AIV	10100	1030	12160	1240
	П2-5AIV	12550	1280	15100	1540
	П2-6AIV	16370	1670	19710	2010
	П2-7AIV	17650	1800	21180	2160
	П2-1AIVЛ	4410	450	5290	540
	П2-1AIVЛ-1				

Напрягаемая арматура		Класс бетона по прочности на сжатие	Переда- точная прочность бетона, МПа	Предварительное напряжение в арма- туре до обжатия бетона		Расход материалов		
в край- нем реб- ре	в сред- нем реб- ре			МПа	кгс/см <sup>2</sup>	Бетон, м <sup>3</sup>	Сталь, кг	
1φ18	2φ18	В30	21	500	5100	1,54	133,4	
1φ20	2φ20						149,3	
1φ22	2φ22						161,3	
1φ25	2φ25						204,5	
1φ14	—	В20	14			0,76	52,2	
						0,84	73,9	
						0,83	74,7	
						0,79	82,2	
1φ16	—	В22,5	16					58,4
1φ18	—	В30	21					64,9
1φ20	—					0,76	72,1	
1φ22	—					78,1		
1φ25	—					96,9		
2φ20	—					В40	28	
1φ14	—	В20	14					52,2
						0,84	73,9	

Класс напряга- емой арма- туры	Марка плиты	Равномерно распределенная нагрузка на плиту при коэффициенте надежности по нагрузке			
		$\gamma_f = 1$		$\gamma_f > 1$	
		Па	кгс/м <sup>2</sup>	Па	кгс/м <sup>2</sup>
А-IV	П2–1AIVЛ-2	4410	450	5290	540
	П2–1AIVЛ-3				
	П2–2AIVЛ	5880	600	7150	730
	П2–3AIVЛ	8330	850	10000	1020
	П2–4AIVЛ	10290	1050	12450	1270
	П2–5AIVЛ	12840	1310	15490	1580
	П2–6AIVЛ	15490	1580	18630	1900
	П3–1AIV	5100	520	6170	630
	П3–2AIV	8330	850	10000	1020
	П3–3AIV	12650	1290	15200	1550
	П3–4AIV	15780	1610	19020	1940
	П3–5AIV	18630	1900	22450	2290
	П3–1AIVЛ	5390	550	6570	670
	П3–2AIVЛ	8330	850	10000	1020
	П3–3AIVЛ	12550	1280	15100	1540
	П3–4AIVЛ	15690	1600	18820	1920

Напрягаемая арматура		Класс бетона по прочности на сжатие	Переда- точная прочность бетона- МПа	Предварительное напряжение в арма- туре до обжатия бетона		Расход материалов	
в край- нем реб- ре	в сред- нем реб- ре			МПа	кгс/см <sup>2</sup>	Бетон, м <sup>3</sup>	Сталь, кг
1φ14		В20	14			0,83	74,7
						0,79	82,2
1φ16	—	В22,5	16	500	5100	0,76	58,4
1φ18	—	В30	21				64,9
1φ20	—						72,1
1φ22	—						78,1
1φ25	—						96,9
1φ14	—						В27,5
1φ16	—	В30	21				62,4
1φ18	—			67,2			
1φ20	—			72,4			
1φ22	—			84,7			
1φ14	—			В27,5	19	58,2	
1φ16	—	В30	21	62,4			
1φ18	—			67,2			
1φ20	—			72,4			

**Примечания к табл. 2 и 3:**

1. В таблицах не приведены марки плит с дополнительными характеристиками, отражающими конструктивные особенности и особые условия применения плит (наличие дополнительных закладных изделий, стойкость к сейсмическим воздействиям и к воздействиям низких температур и т.п). Дополнительные параметры указанных плит принимают по рабочим чертежам серии 1.042.1–4 и проектной документации конкретного здания или сооружения и отражают их в марке плит согласно требованиям ГОСТ 23009–78.

2. В случае применения в качестве напрягаемой арматурной стали класса А-V вместо Ат-V, А-IV вместо Ат-IVС, Ат-IVК вместо А-IV в марке плит следует заменить обозначение класса арматурной стали соответственно Ат-V на А-V, Ат-IVС на А-IV, А-IV на Ат-IVК.

3. Нагрузки определены без учета веса плиты и при коэффициенте надежности по назначению  $\gamma_n = 1,0$ .

4. В случае установки в плитах дополнительных закладных изделий (п. 1.2.3) расход стали на плиту следует принимать по проектной документации на конкретное здание или сооружение.

5. Для плит, предназначенных для эксплуатации в газообразных средах с агрессивной степенью воздействия, в третью группу марки включают показатель проницаемости бетона, обозначаемый прописными буквами: Н – нормальной проницаемости или П – пониженной проницаемости.

### 1.3. Характеристики

1.3.1. Плиты должны удовлетворять требованиям по прочности, жесткости, трещиностойкости и выдерживать при испытаниях контрольные нагрузки, установленные настоящим стандартом.

1.3.2. Плиты должны удовлетворять требованиям ГОСТ 13015.0–83: по показателям фактической прочности бетона (в проектном возрасте, передаточной и отпускной);

по морозостойкости бетона;

к маркам сталей для арматурных и закладных изделий, в том числе для монтажных петель;

по отклонениям толщины защитного слоя бетона до арматуры;

по защите от коррозии;

по применению форм для изготовления плит.

1.3.3. Плиты следует изготавливать из тяжелого бетона средней плотности более  $2200 \text{ кг/м}^3$  по ГОСТ 26633–85 или легкого бетона плотной структуры средней плотности более  $1600$  до  $2000 \text{ кг/м}^3$  включ. по ГОСТ 25820–83 классов по прочности на сжатие, указанных в табл. 2 и 3 и обязательном приложении (для плит с напрягаемой арматурной сталью класса А-IIIв).

1.3.4. Передачу усилий обжатия на бетон (отпуск натяжения арматуры) следует производить после достижения бетоном требуемой передаточной прочности.

Нормируемая передаточная прочность бетона плит в зависимости от классов бетона по прочности на сжатие, вида и класса напрягаемой арматурной стали приведена в табл. 2, 3 и обязательном приложении (для плит с напрягаемой арматурной сталью класса А-IIIв).

1.3.5. Нормируемую отпускную прочность бетона на сжатие принимают равной нормируемой передаточной прочности.

При поставке плит в холодный период года нормируемая отпускная прочность бетона может быть повышена, но не более 85 % класса бетона по прочности на сжатие.

1.3.6. Бетон плит, предназначенных для эксплуатации в газообразных средах со слабоагрессивной степенью воздействия, должен быть нормальной проницаемости, а в средах со среднеагрессивной степенью воздействия – пониженной проницаемости.

Показатели проницаемости бетона плит (марки по водонепроницаемости) должны соответствовать указанным в проектной документации на конкретное здание или сооружение (согласно требованиям СНиП 2.03.11–85 и указанным в заказе на изготовление плит).

1.3.7. Для армирования плит следует применять арматурную сталь следующих видов и классов:

в качестве напрягаемой арматуры плит, предназначенных для эксплуатации в неагрессивной среде, – термомеханически упрочненную стержневую классов Ат-V и Ат-IVС, горячекатаную стержневую классов А-V и А-IV;

в качестве напрягаемой арматуры плит, предназначенных для эксплуатации в газообразных средах со слабо- и среднеагрессивной степенями воздействия, – термомеханически упрочненную стержневую классов Ат-VСК и Ат-IVК, горячекатаную стержневую класса А-IV;

в качестве ненапрягаемой арматуры плит – термомеханически упрочненную класса Ат-IIIС, горячекатаную стержневую класса А-III и арматурную проволоку класса Вр-I. Применение арматурной стали класса Ат-IIIС при среднеагрессивной степени воздействия газообразной среды на плиты не допускается.

Допускается в качестве напрягаемой арматурной стали плит применять арматурную сталь класса А-IIIв, изготавливаемую из арматурной стали класса А-III, упрочненной вытяжкой, с контролем величины напряжения и предельного удлинения.

1.3.8. Арматурная сталь должна удовлетворять требованиям:

термомеханически упрочненная арматурная сталь классов Ат-V, Ат-VСК, Ат-IVК и Ат-IIIС – ГОСТ 10884–81;

стержневая горячекатаная арматурная сталь классов А-V, А-IV и А-III – ГОСТ 5781–82;

арматурная проволока класса Вр-I – ГОСТ 6727–80.

1.3.9. Форма и размеры арматурных и закладных изделий и их положение в плитах должны соответствовать указанным в рабочих чертежах на эти плиты.

1.3.10. Значения предварительного напряжения, контролируемые по окончании натяжения арматуры на упоры, должны соответствовать указанным в табл. 2, 3 и обязательном приложении (для плит с напрягаемой арматурной сталью класса А-IIIв).

Значения фактических отклонений напряжений в напрягаемой арматуре

не должны превышать  $\pm 10\%$ .

1.3.11. Значения действительных отклонений геометрических параметров плит не должны превышать предельных, указанных в табл. 4.

Таблица 4

мм

Наименование отклонения геометрического параметра	Наименование геометрического параметра	Пред. откл.
Отклонение от линейного размера	Длина плиты	$\pm 10$
	Ширина плиты: 935	$\pm 4$
	1485	$\pm 5$
	2985	$\pm 8$
	Высота плиты	$\pm 5$
	Толщина полки, размеры ребер	$-3, +5$
	Размер, определяющий положение проемов, отверстий и вырезов	5
	Размер, определяющий положение закладных изделий в плоскости плиты:	
	опорные изделия	5
	дополнительные изделия	10
	из плоскости плиты	3
Отклонение от прямолинейности профиля наружных боковых поверхностей плит:	на заданной длине 1000	3
	на всей длине	8
Отклонение от плоскости нижней поверхности плиты относительно условной плоскости, проходящей через три угловые точки плиты	—	10
Отклонение от равенства диагоналей верхней плоскости плиты	—	16

1.3.12. Требования к качеству поверхностей и внешнему виду плит — по ГОСТ 13015.0–83.

Размеры раковин, местных наплывов и впадин на бетонных поверхностях и околос бетонных ребер плит не должны превышать предельных, установленных для категорий поверхности:

А6 — на лицевой поверхности плиты;

А7 — на нелицевой поверхности плиты (невидимой в условиях эксплуатации).

1.3.13. В бетоне плит, поставляемых потребителю, трещины не допускают, за исключением:

усадочных и других поверхностных технологических трещин, ширина которых не должна превышать 0,1 мм;

поперечных в верхней зоне продольных ребер от обжатия бетона, размеры которых не должны превышать указанных в рабочих чертежах на эти плиты;

поперечных в торцевых ребрах, ширина которых не должна превышать 0,3 мм.

#### 1.4. Маркировка

1.4.1 Маркировка плит – по ГОСТ 13015.2–81. Маркировочные надписи и знаки следует наносить на наружной грани торцевого или продольного ребра плиты.

## 2. ПРИЕМКА

2.1. Приемка плит – по ГОСТ 13015.1–81 и настоящему стандарту.

2.2. Плиты принимают по данным входного, операционного и приемочного контроля, в том числе:

по результатам периодических испытаний – по показателям прочности, жесткости и трещиностойкости плит, морозостойкости бетона, а также по водонепроницаемости бетона плит, предназначенных для эксплуатации в условиях воздействия агрессивной газообразной среды;

по результатам приемо-сдаточных испытаний – по показателям прочности бетона (классу бетона по прочности на сжатие, передаточной и отпускной прочности), средней плотности легкого бетона, соответствия арматурных и закладных изделий рабочим чертежам, прочности сварных соединений, точности геометрических параметров, толщины защитного слоя бетона до арматуры, ширины раскрытия технологических трещин и категории бетонной поверхности.

2.3. Испытания плит по прочности, жесткости и трещиностойкости проводят нагружением перед началом массового изготовления плит и в дальнейшем при изменении технологии их изготовления, вида и качества применяемых материалов.

2.4. Требования к документу о качестве плит, поставляемых потребителю, – по ГОСТ 13015.3–81.

Дополнительно в документе о качестве плит, предназначенных для эксплуатации в газообразных средах с агрессивной степенью воздействия, должна быть приведена марка бетона по водонепроницаемости (если этот показатель оговорен в заказе на изготовление плит).

## 3. МЕТОДЫ КОНТРОЛЯ

3.1. Испытание плит и оценку их прочности, жесткости и трещиностойкости следует производить в соответствии с требованиями ГОСТ 8829–85 и рабочих чертежей на эти плиты.



Значения контрольных нагрузок, контрольных прогибов и относительных прогибов приведены:

в табл. 5 — для плит, предназначенных для эксплуатации в газообразных средах с неагрессивной степенью воздействия;

в табл. 6 — для плит, предназначенных для эксплуатации в газообразных средах со слабо- и среднеагрессивной степенями воздействия;

в обязательном приложении — для плит с напрягаемой арматурной сталью класса А-IIIв.

3.2. Прочность бетона плит следует определять по ГОСТ 10180–78 на серии образцов, изготовленных из бетонной смеси рабочего состава и хранившихся в условиях, установленных ГОСТ 18105–86.

При испытании плит неразрушающими методами фактическую передаточную и отпускную прочность бетона на сжатие следует определять ультразвуковым методом по ГОСТ 17624–78 или приборами механического действия по ГОСТ 22690.0–77 — ГОСТ 22690.4–77, а также другими методами, предусмотренными стандартами на методы испытания бетона.

3.3. Морозостойкость бетона следует определять по ГОСТ 10060–87 на серии образцов, изготовленных из бетонной смеси рабочего состава.

3.4. Водонепроницаемость бетона плит, предназначенных для эксплуатации в газообразных средах с агрессивной степенью воздействия, следует определять по ГОСТ 12730.0–78 и ГОСТ 12730.5–84 на серии образцов, изготовленных из бетонной смеси рабочего состава.

3.5. Объем межзерновых пустот в уплотненной смеси легкого бетона следует определять по ГОСТ 10181.0–81 и ГОСТ 10181.3–81.

3.6. Среднюю плотность легкого бетона следует определять по ГОСТ 12730.0–78 и ГОСТ 12730.1–78 на серии образцов, изготовленных из бетонной смеси рабочего состава.

3.7. Методы контроля и испытаний сварных арматурных и закладных изделий — по ГОСТ 10922–75 и ГОСТ 23858–79.

3.8. Силу натяжения арматуры, контролируемую по окончании натяжения, следует измерять по ГОСТ 22362–77.

3.9. Размеры и отклонения от прямолинейности, плоскостности и равенства диагоналей поверхностей плит, ширину раскрытия технологических трещин, качество бетонных поверхностей и внешний вид плит следует проверять методами, установленными ГОСТ 13015–75.

3.10. Положение арматурных и закладных изделий, а также толщину защитного слоя бетона до арматуры следует определять по ГОСТ 17625–83 и ГОСТ 22904–78.

#### 4. ТРАНСПОРТИРОВАНИЕ И ХРАНЕНИЕ

4.1. Транспортировать и хранить плиты следует в соответствии с требованиями ГОСТ 13015.4–84 и настоящего стандарта.

4.2. Плиты следует транспортировать и хранить в горизонтальном положении в штабелях.

Таблица 5

Марка плиты	Контрольные равномерно распределенные нагрузки для оценки прочности плит, Па (кгс/м <sup>2</sup> ), при		Контрольные равномерно распределенные нагрузки $P_{пр}$ , Па (кгс/м <sup>2</sup> ), контрольные прогибы $f_k$ , см, относительные прогибы для оценки жесткости и трещиностойкости плит при возрасте бетона к моменту испытания, сут								
			14			28			100		
	$C = 1,40$	$C = 1,6$	$P_{пр}$	$f_k$	$\frac{f_{длит}}{f_{пред}}$	$P_{пр}$	$f_k$	$\frac{f_{длит}}{f_{пред}}$	$P_{пр}$	$f_k$	$\frac{f_{длит}}{f_{пред}}$
П1-1АгV	9220 (940)	10890 (1110)	5030 (513)	0,83	0,51	5100 (520)	0,83	0,50	4900 (500)	0,84	0,47
П1-2АгV	13340 (1360)	15600 (1590)	7680 (783)	1,28	0,66	7680 (783)	1,26	0,63	7350 (750)	1,25	0,58
П1-3АгV	17600 (1796)	20500 (2089)	10450 (1066)	1,56	0,76	10330 (1053)	1,52	0,72	9900 (1010)	1,50	0,66
П1-4АгV	22400 (2284)	25950 (2646)	13820 (1409)	1,99	0,93	13600 (1387)	1,93	0,85	12750 (1300)	1,82	0,74
П1-5АгV	28160 (2872)	32540 (3318)	17880 (1823)	2,3	1,04	17450 (1780)	2,2	0,94	16180 (1650)	2,10	0,81
П1-6АгV	33900 (3460)	39130 (3990)	22440 (2288)	2,94	1,27	21580 (2201)	2,75	1,12	19610 (2000)	2,51	0,87
П1-7АгV	43150 (4400)	49670 (5065)	28840 (2941)	3,73	1,51	27470 (2801)	3,47	1,31	24810 (2530)	3,11	1,00

Марка плиты	Контрольные равномерно распределенные нагрузки для оценки прочности плит, Па (кгс/м <sup>2</sup> ), при		Контрольные равномерно распределенные нагрузки $P_{пр}$ , Па (кгс/м <sup>2</sup> ), контрольные прогибы $f_k$ , см, относительные прогибы для оценки жесткости и трещиностойкости плит при возрасте бетона к моменту испытания, сут.								
			14			28			100		
	$C = 1,40$	$C = 1,6$	$P_{пр}$	$f_k$	$\frac{f_{длит}}{f_{пред}}$	$P_{пр}$	$f_k$	$\frac{f_{длит}}{f_{пред}}$	$P_{пр}$	$f_k$	$\frac{f_{длит}}{f_{пред}}$
П1-1АтVЛ	9500 (970)	11150 (1137)	5420 (553)	1,00	0,59	5420 (553)	1,0	0,58	5190 (530)	1,0	0,55
П1-2АтVЛ	13630 (1390)	15860 (1617)	8120 (828)	1,55	0,79	8040 (820)	1,53	0,76	7650 (780)	1,51	0,71
П1-3АтVЛ	17890 (1824)	20950 (2136)	11200 (1140)	1,90	0,94	10980 (1120)	1,85	0,90	10290 (1050)	1,76	0,81
П1-4АтVЛ	22860 (2331)	26400 (2692)	14600 (1489)	2,39	1,12	14180 (1446)	2,31	1,09	13140 (1340)	2,12	0,92
П1-5АтVЛ	27970 (2852)	32200 (3288)	17650 (1800)	2,62	1,22	17130 (1747)	2,50	1,14	16180 (1650)	2,30	0,99
П1-6АтVЛ	32900 (3356)	37900 (3864)	21900 (2234)	3,23	1,42	21240 (2166)	3,06	1,27	19120 (1950)	2,72	1,00

Марка плиты	Контрольные равномерно распределенные нагрузки для оценки прочности плит, Па (кгс/м <sup>2</sup> ), при		Контрольные равномерно распределенные нагрузки $R_{пр}$ , Па (кгс/м <sup>2</sup> ), контрольные прогибы $f_k$ , см, относительные прогибы для оценки жесткости и трещиностойкости плит при возрасте бетона к моменту испытания, сут.								
			14			28			100		
	$C = 1,40$	$C = 1,6$	$R_{пр}$	$f_k$	$\frac{f_{длит}}{f_{пред}}$	$R_{пр}$	$f_k$	$\frac{f_{длит}}{f_{пред}}$	$R_{пр}$	$f_k$	$\frac{f_{длит}}{f_{пред}}$
П2-1АтV П2-1АтV-1 П2-1АтV-2 П2-1АтV-3	9220 (940)	10890 (1110)	5030 (513)	0,83	0,51	5100 (520)	0,83	0,50	4900 (500)	0,84	0,47
П2-2АтV	13340 (1360)	15600 (1590)	7680 (783)	1,28	0,66	7680 (783)	1,26	0,63	7350 (750)	1,25	0,58
П2-3АтV	17600 (1796)	20500 (2089)	10450 (1066)	1,56	0,76	10330 (1053)	1,52	0,72	9900 (1010)	1,50	0,66
П2-4АтV	22400 (2284)	25950 (2646)	13820 (1409)	1,99	0,93	13600 (1387)	1,93	0,85	12750 (1300)	1,82	0,74
П2-5АтV	28160 (2872)	32540 (3318)	17880 (1823)	2,3	1,04	17450 (1780)	2,2	0,94	16180 (1650)	2,10	0,81
П2-6АтV	33900 (3460)	39130 (3990)	22440 (2288)	2,94	1,27	21580 (2201)	2,75	1,12	19610 (2000)	2,51	0,87

Марка плиты	Контрольные равномерно распределенные нагрузки для оценки прочности плит, Па (кгс/м <sup>2</sup> ), при		Контрольные равномерно распределенные нагрузки $P_{пр}$ , Па (кгс/м <sup>2</sup> ), контрольные прогибы $f_k$ , см, относительные прогибы для оценки жесткости и трещиностойкости плит при возрасте бетона к моменту испытания, сут.								
			14			28			100		
	$C = 1,40$	$C = 1,6$	$P_{пр}$	$f_k$	$\frac{f_{длит}}{f_{пред}}$	$P_{пр}$	$f_k$	$\frac{f_{длит}}{f_{пред}}$	$P_{пр}$	$f_k$	$\frac{f_{длит}}{f_{пред}}$
П2-7АтV	43150 (4400)	49670 (5065)	28840 (2941)	3,73	1,51	27470 (2801)	3,47	1,31	24810 (2530)	3,11	1,00
П2-8АтV	45900 (4686)	52900 (5391)	30500 (3106)	3,57	1,54	29200 (2980)	3,40	1,32	26770 (2730)	3,26	1,01
П2-1АтVЛ П2-1АтVЛ-1 П2-1АтVЛ-2 П2-1АтVЛ-3	9500 (970)	11150 (1137)	5420 (553)	1,00	0,59	5420 (553)	1,00	0,58	5190 (530)	1,0	0,55
П2-2АтVЛ	13630 (1390)	15860 (1617)	8120 (828)	1,55	0,79	8040 (820)	1,53	0,76	7650 (780)	1,51	0,71
П2-3АтVЛ	17890 (1824)	20950 (2136)	11200 (1140)	1,90	0,94	10980 (1120)	1,85	0,90	10290 (1050)	1,76	0,81
П2-4АтVЛ	22860 (2331)	26400 (2692)	14600 (1489)	2,39	1,12	14180 (1446)	2,31	1,09	13140 (1340)	2,12	0,92

Марка плиты	Контрольные равномерно распределенные нагрузки для оценки прочности плит, Па (кгс/м <sup>2</sup> ), при		Контрольные равномерно распределенные нагрузки $R_{пр}$ , Па (кгс/м <sup>2</sup> ), контрольные прогибы $f_k$ , см, относительные прогибы для оценки жесткости и трещиностойкости плит при возрасте бетона к моменту испытания, сут.								
			14			28			100		
	$C = 1,40$	$C = 1,6$	$R_{пр}$	$f_k$	$\frac{f_{длит}}{f_{пред}}$	$R_{пр}$	$f_k$	$\frac{f_{длит}}{f_{пред}}$	$R_{пр}$	$f_k$	$\frac{f_{длит}}{f_{пред}}$
П2-5АтVЛ	27970 (2852)	32200 (3288)	17650 (1800)	2,62	1,22	17130 (1747)	2,50	1,14	16180 (1650)	2,30	0,99
П2-6АтVЛ	32900 (3356)	37900 (3864)	21900 (2234)	3,23	1,42	21240 (2166)	3,06	1,27	19120 (1950)	2,72	1,00
П3-1АтV	18010 (1836)	21000 (2141)	10930 (1115)	1,51	0,93	10840 (1105)	1,50	0,91	10020 (1022)	1,45	0,87
П3-2АтV	23470 (2393)	27240 (2778)	14650 (1494)	1,78	1,06	14350 (1463)	1,73	1,02	13280 (1354)	1,65	0,95
П3-3АтV	28200 (2876)	32660 (3330)	17860 (1821)	1,85	1,09	17440 (1778)	1,79	1,03	16090 (1641)	1,69	0,95
П3-4АтV	34210 (3488)	39510 (4029)	22290 (2273)	2,04	1,17	21570 (2200)	1,94	1,08	19660 (2005)	1,80	0,96

Марка плиты	Контрольные равномерно распределенные нагрузки для оценки прочности плит, Па (кгс/м <sup>2</sup> ), при		Контрольные равномерно распределенные нагрузки $P_{пр}$ , Па (кгс/м <sup>2</sup> ), контрольные прогибы $f_k$ , см, относительные прогибы для оценки жесткости и трещиностойкости плит при возрасте бетона к моменту испытания, сут.								
			14			28			100		
	$C = 1,40$	$C = 1,6$	$P_{пр}$	$f_k$	$\frac{f_{длит}}{f_{пред}}$	$P_{пр}$	$f_k$	$\frac{f_{длит}}{f_{пред}}$	$P_{пр}$	$f_k$	$\frac{f_{длит}}{f_{пред}}$
ПЗ-5АтV	44340 (4521)	51090 (5210)	29630 (3021)	2,68	1,36	28180 (2894)	2,52	1,19	25690 (2620)	2,30	0,94
ПЗ-6АтV	48560 (4952)	55930 (5703)	33126 (3378)	3,18	1,53	31590 (3221)	3,00	1,33	28210 (2877)	2,69	1,01
ПЗ-1АтVЛ	17750 (1810)	20610 (2102)	11140 (1136)	1,65	1,05	11040 (1126)	1,63	1,02	10020 (1022)	1,54	0,96
ПЗ-2АтVЛ	22840 (2329)	25780 (2629)	14650 (1494)	1,81	1,11	14350 (1463)	1,75	1,07	13050 (1331)	1,64	0,98
ПЗ-3АтVЛ	27800 (2835)	32100 (3273)	18060 (1842)	1,87	1,13	17540 (1789)	1,80	1,07	16000 (1632)	1,66	0,96
ПЗ-4АтVЛ	32030 (3266)	36930 (3766)	21150 (2157)	2,07	1,20	20440 (2084)	1,97	1,12	18520 (1889)	1,80	0,97

№ ж	Марка плиты	Контрольные равномерно распределенные нагрузки для оценки прочности плит, Па(кгс/м <sup>2</sup> ), при		Контрольные равномерно распределенные нагрузки $P_{пр}$ , Па (кгс/м <sup>2</sup> ), контрольные прогибы $f_k$ , см, относительные прогибы для оценки жесткости и трещиностойкости плит при возрасте бетона к моменту испытания, сут.								
				14			28			100		
		$C = 1,40$	$C = 1,6$	$P_{пр}$	$f_k$	$\frac{f_{длит}}{f_{пред}}$	$P_{пр}$	$f_k$	$\frac{f_{длит}}{f_{пред}}$	$P_{пр}$	$f_k$	$\frac{f_{длит}}{f_{пред}}$
	ПЗ-5АтVЛ	39480 (4026)	45450 (4635)	26630 (2715)	2,67	1,37	25600 (2610)	2,52	1,22	22960 (2341)	2,27	0,96

Марка плиты	Контрольные равномерно распределенные нагрузки для оценки прочности плит, Па(кгс/м <sup>2</sup> ), при		Контрольные равномерно распределенные нагрузки $P_{пр}$ , Па (кгс/м <sup>2</sup> ), контрольные прогибы $f_k$ , см, относительные прогибы для оценки жесткости и трещиностойкости плит при возрасте бетона к моменту испытания, сут.								
			14			28			100		
	$C = 1,35$	$C = 1,6$	$P_{пр}$	$f_k$	$\frac{f_{длит}}{f_{пред}}$	$P_{пр}$	$f_k$	$\frac{f_{длит}}{f_{пред}}$	$P_{пр}$	$f_k$	$\frac{f_{длит}}{f_{пред}}$
П1-1АтIVC	9430 (962)	11630 (1186)	5620 (573)	1,29	0,72	5550 (566)	1,29	0,71	5290 (540)	1,29	0,69
П1-2АтIVC	12930 (1318)	15780 (1609)	8040 (820)	1,53	0,80	7970 (713)	1,51	0,78	7450 (760)	1,48	0,74



Марка плиты	Контрольные равномерно распределенные нагрузки для оценки прочности плит, Па(кгс/м <sup>2</sup> ), при		Контрольные равномерно распределенные нагрузки $P_{пр}$ , Па (кгс/м <sup>2</sup> ), контрольные прогибы $f_k$ , см, относительные прогибы для оценки жесткости и трещиностойкости плит при возрасте бетона к моменту испытания, сут.								
			14			28			100		
	$C = 1,35$	$C = 1,6$	$P_{пр}$	$f_k$	$\frac{f_{длит}}{f_{пред}}$	$P_{пр}$	$f_k$	$\frac{f_{длит}}{f_{пред}}$	$P_{пр}$	$f_k$	$\frac{f_{длит}}{f_{пред}}$
П1-3АтIVC	16430 (1675)	19920 (2031)	10450 (1066)	1,84	0,94	10260 (1046)	1,81	0,90	9610 (980)	1,74	0,83
П1-4АтIVC	20550 (2096)	24800 (2530)	13470 (1374)	2,07	1,05	13170 (1343)	2,0	0,99	11470 (1170)	1,9	0,9
П1-5АтIVC	25320 (2582)	30460 (3106)	18440 (1880)	2,28	1,10	17850 (1820)	2,16	1,00	15100 (1540)	1,97	0,85
П1-6АтIVC	32630 (3327)	39130 (3990)	23110 (2357)	2,68	1,28	22190 (2263)	2,51	1,14	18830 (1920)	2,25	0,93
П1-7АтIVC	35170 (3586)	42140 (4297)	24250 (2473)	2,47	1,09	23200 (2366)	2,31	0,92	21180 (2160)	2,12	0,67
П1-1АтIVСЛ	9090 (927)	11720 (1195)	5940 (606)	1,41	0,79	5820 (593)	1,39	0,77	5490 (560)	1,37	0,73

Марка плиты	Контрольные равномерно распределенные нагрузки для оценки прочности плит, Па (кгс/м <sup>2</sup> ), при		Контрольные равномерно распределенные нагрузки $P_{пр}$ , Па (кгс/м <sup>2</sup> ), контрольные прогибы $f_k$ , см, относительные прогибы для оценки жесткости и трещиностойкости плит при возрасте бетона к моменту испытания, сут.								
	$C = 1,35$	$C = 1,6$	14			28			100		
			$P_{пр}$	$f_k$	$\frac{f_{длит}}{f_{пред}}$	$P_{пр}$	$f_k$	$\frac{f_{длит}}{f_{пред}}$	$P_{пр}$	$f_k$	$\frac{f_{длит}}{f_{пред}}$
П1-2АтIVСЛ	13230 (1349)	16040 (1636)	8460 (863)	1,73	0,93	8320 (848)	1,71	0,91	7740 (790)	1,66	0,85
П1-3АтIVСЛ	16730 (1706)	20190 (2059)	10980 (1120)	2,13	1,11	10790 (1100)	2,08	1,07	9900 (1010)	1,97	0,98
П1-4АтIVСЛ	20860 (2127)	25090 (2558)	13980 (1426)	2,20	1,12	13590 (1386)	2,11	1,05	12450 (1270)	1,96	0,94
П1-5АтIVСЛ	24190 (2467)	29040 (2961)	16740 (1707)	2,43	1,21	16080 (1640)	2,29	1,12	14510 (1480)	2,06	0,95
П1-6АтIVСЛ	33090 (3374)	39580 (4036)	23560 (2402)	3,37	1,37	22600 (2306)	2,84	1,20	20000 (2040)	2,40	0,88
П2-1АтIVС П2-1АтIVС-1 П2-1АтIVС-2 П2-1АтIVС-3	9430 (962)	11630 (1186)	5620 (573)	1,29	0,72	5550 (566)	1,29	0,71	5290 (540)	1,29	0,69

Продолжение табл. 5

Марка плиты	Контрольные равномерно распределенные нагрузки для оценки прочности плит, Па (кгс/м <sup>2</sup> ), при		Контрольные равномерно распределенные нагрузки $R_{пр}$ , Па (кгс/м <sup>2</sup> ), контрольные прогибы $f_k$ , см, относительные прогибы для оценки жесткости и трещиностойкости плит при возрасте бетона к моменту испытания, сут.								
	C = 1,35	C = 1,6	14			28			100		
			$R_{пр}$	$f_k$	$\frac{f_{длит}}{f_{пред}}$	$R_{пр}$	$f_k$	$\frac{f_{длит}}{f_{пред}}$	$R_{пр}$	$f_k$	$\frac{f_{длит}}{f_{пред}}$
П2-2АтIVC	12930 (1318)	15780 (1609)	8040 (820)	1,53	0,80	7970 (813)	1,51	0,78	7450 (760)	1,48	0,74
П2-3АтIVC	16430 (1675)	19920 (2031)	10450 (1066)	1,84	0,94	10260 (1046)	1,81	0,90	9610 (980)	1,74	0,83
П2-4АтIVC	20550 (2096)	24800 (2530)	13470 (1374)	2,07	1,05	13170 (1343)	2,0	0,99	12170 (1240)	1,9	0,9
П2-5АтIVC	25320 (2582)	30460 (3106)	18440 (1880)	2,28	1,10	17850 (1820)	2,16	1,00	15100 (1540)	1,97	0,85
П2-6АтIVC	32630 (3327)	39130 (3990)	23110 (2357)	2,68	1,28	22190 (2263)	1,51	1,14	18830 (1920)	2,25	0,93
П2-7АтIVC	35170 (3586)	42140 (4297)	24250 (2473)	2,47	1,09	23200 (2366)	2,31	0,92	21180 (2160)	2,12	0,67

С. 42 ГОСТ 21506-87

Марка плиты	Контрольные равномерно распределенные нагрузки для оценки прочности плит, Па (кгс/м <sup>2</sup> ), при		Контрольные равномерно распределенные нагрузки $P_{пр}$ , Па (кгс/м <sup>2</sup> ), контрольные прогибы $f_k$ , см, относительные прогибы для оценки жесткости и трещиностойкости плит при возрасте бетона к моменту испытания, сут.								
			14			28			100		
	$C = 1,35$	$C = 1,6$	$P_{пр}$	$f_k$	$\frac{f_{длит}}{f_{пред}}$	$P_{пр}$	$f_k$	$\frac{f_{длит}}{f_{пред}}$	$P_{пр}$	$f_k$	$\frac{f_{длит}}{f_{пред}}$
П2-8АтIVС	43750 (4461)	52310 (5334)	31830 (3246)	3,55	1,52	30000 (3060)	3,38	1,29	26480 (2700)	3,0	0,92
П2-1АтIVСЛ П2-1АтIVСЛ-1 П2-1АтIVСЛ-2 П2-1АтIVСЛ-3	9090 (927)	11720 (1195)	5940 (606)	1,41	0,79	5820 (593)	1,39	0,77	5490 (560)	1,37	0,73
П2-2АтIVСЛ	13230 (1349)	16040 (1636)	8460 (863)	1,73	0,93	8320 (848)	1,71	0,91	7740 (790)	1,66	0,85
П2-3АтIVСЛ	16730 (1706)	20190 (2059)	10980 (1120)	2,13	1,11	10790 (1100)	2,08	1,07	9900 (1010)	1,97	0,98
П2-4АтIVСЛ	20860 (2127)	25090 (2558)	13980 (1426)	2,20	1,12	13590 (1386)	2,11	1,05	12450 (1270)	1,96	0,94
П2-5АтIVСЛ	24190 (2467)	29040 (2961)	16740 (1707)	2,43	1,21	16080 (1640)	2,29	1,12	14510 (1480)	2,06	0,95

Продолжение табл. 5

Марка плиты	Контрольные равномерно распределенные нагрузки для оценки прочности плит, Па (кгс/м <sup>2</sup> ), при		Контрольные равномерно распределенные нагрузки $P_{пр}$ , Па (кгс/м <sup>2</sup> ), контрольные прогибы $f_k$ , см, относительные прогибы для оценки жесткости и трещиностойкости плит при возрасте бетона к моменту испытания, сут.								
			14			28			100		
	$C = 1,35$	$C = 1,6$	$P_{пр}$	$f_k$	$\frac{f_{длит}}{f_{пред}}$	$P_{пр}$	$f_k$	$\frac{f_{длит}}{f_{пред}}$	$P_{пр}$	$f_k$	$\frac{f_{длит}}{f_{пред}}$
П2-6АтIVСЛ	33090 (3374)	39580 (4036)	23560 (2402)	3,37	1,37	22600 (2306)	2,84	1,20	20000 (2040)	2,40	0,88
П3-1АтIVС	17080 (1742)	20790 (2120)	10930 (1115)	1,44	0,92	10840 (1105)	1,42	0,9	9910 (1011)	1,36	0,85
П3-2АтIVС	21060 (2148)	25520 (2602)	13930 (1421)	1,71	1,05	13620 (1389)	1,66	1,01	12380 (1262)	1,56	0,93
П3-3АтIVС	28850 (2942)	34740 (3543)	19710 (2010)	1,97	1,16	19250 (1963)	1,88	1,08	17180 (1752)	1,74	0,96
П3-4АтIVС	33600 (3426)	40360 (4116)	23110 (2357)	2,03	1,19	22290 (2273)	1,92	1,10	20100 (2050)	1,77	0,97
П3-5АтIVС	37500 (3824)	44990 (4588)	26420 (2694)	2,19	1,26	25230 (2578)	2,05	1,14	22520 (2296)	1,85	0,97

Марка плиты	Контрольные равномерно распределенные нагрузки для оценки прочности плит, Па (кгс/м <sup>2</sup> ), при		Контрольные равномерно распределенные нагрузки $P_{пр}$ , Па (кгс/м <sup>2</sup> ), контрольные прогибы $f_k$ , см, относительные прогибы для оценки жесткости и трещиностойкости плит при возрасте бетона к моменту испытания, сут.								
			14			28			100		
	$C = 1,35$	$C = 1,6$	$P_{пр}$	$f_k$	$\frac{f_{длит}}{f_{пред}}$	$P_{пр}$	$f_k$	$\frac{f_{длит}}{f_{пред}}$	$P_{пр}$	$f_k$	$\frac{f_{длит}}{f_{пред}}$
ПЗ-6АтIVС	47970 (4892)	57400 (5853)	35090 (3578)	3,11	1,57	33130 (3378)	2,87	1,35	28980 (2955)	2,52	1,01
ПЗ-1АтIVСЛ	16960 (1729)	20530 (2093)	11350 (1157)	1,61	1,05	11140 (1136)	1,58	1,03	9970 (1017)	1,47	0,95
ПЗ-2АтIVСЛ	21020 (2143)	25340 (2584)	13420 (1368)	1,73	1,11	13000 (1326)	1,67	1,06	12480 (1273)	1,53	0,96
ПЗ-3АтIVСЛ	32870 (3352)	32870 (3352)	19190 (1957)	1,98	1,19	18370 (1873)	1,87	1,11	16410 (1673)	1,69	0,97
ПЗ-4АтIVСЛ	31560 (3218)	37820 (3857)	22080 (2252)	2,07	1,23	21260 (2168)	1,96	1,13	18980 (1936)	1,77	0,97
ПЗ-5АтIVСЛ	35370 (3607)	42350 (4318)	25280 (2578)	2,29	1,31	24150 (2463)	2,15	1,19	21340 (2176)	1,91	0,97
ПЗ-6АтIVСЛ	42270 (4310)	50520 (5152)	31070 (3168)	3,01	1,56	29310 (2989)	2,80	1,36	25590 (2610)	2,43	1,01

Таблица 6

Марка плиты	Контрольные равномерно распределенные нагрузки для оценки прочности плит, Па (кгс/м <sup>2</sup> ), при		Контрольные равномерно распределенные нагрузки $P_{пр}$ , Па (кгс/м <sup>2</sup> ), контрольные прогибы $f_k$ , см, относительные прогибы для оценки жесткости и трещиностойкости плит при возрасте бетона к моменту испытания, сут								
			14			28			100		
	$C = 1,4$	$C = 1,6$	$P_{пр}$	$f_k$	$\frac{f_{длит}}{f_{пред}}$	$P_{пр}$	$f_k$	$\frac{f_{длит}}{f_{пред}}$	$P_{пр}$	$f_k$	$\frac{f_{длит}}{f_{пред}}$
П1-1АтVСК	7400 (755)	8810 (898)	3900 (400)	0,34	0,22	3900 (400)	0,32	0,20	3820 (390)	0,32	0,17
П1-2АтVСК	10700 (1091)	12600 (1282)	5980 (610)	0,50	0,24	5980 (610)	0,49	0,23	5780 (590)	0,47	0,17
П1-3АтVСК	13500 (1376)	15780 (1609)	7970 (813)	0,69	0,30	7900 (807)	0,65	0,25	7450 (760)	0,62	0,18
П1-4АтVСК	17800 (1813)	20700 (2108)	10860 (1107)	0,88	0,36	10650 (1086)	0,82	0,29	10000 (1020)	0,82	0,18
П1-5АтVСК	22230 (2267)	25750 (2626)	13990 (1427)	1,41	0,41	13590 (1386)	1,32	0,31	12650 (1290)	1,23	0,14
П1-6АтVСК	26350 (2687)	30500 (3106)	17400 (1733)	1,50	0,48	16400 (1673)	1,31	0,36	15100 (1540)	1,12	0,17

Марка плиты	Контрольные равномерно распределенные нагрузки для оценки прочности плит, Па (кгс/м <sup>2</sup> ), при		Контрольные равномерно распределенные нагрузки $P_{пр}$ , Па (кгс/м <sup>2</sup> ), контрольные прогибы $f_k$ , см, относительные прогибы для оценки жесткости и трещиностойкости плит при возрасте бетона к моменту испытания, сут								
			14			28			100		
	$C = 1,4$	$C = 1,6$	$P_{пр}$	$f_k$	$\frac{f_{длит}}{f_{пред}}$	$P_{пр}$	$f_k$	$\frac{f_{длит}}{f_{пред}}$	$P_{пр}$	$f_k$	$\frac{f_{длит}}{f_{пред}}$
П1-7АтVСК	28320 (2888)	32700 (3337)	18900 (1926)	1,96	0,53	18000 (1840)	1,73	0,37	16280 (1660)	1,35	0,14
П1-1АтVСКЛ	7860 (802)	9270 (945)	4380 (447)	0,50	0,31	4380 (447)	0,49	0,29	4210 (430)	0,47	0,26
П1-2АтVСКЛ	10900 (1112)	12660 (1291)	6340 (647)	0,71	0,37	6280 (640)	0,68	0,33	5980 (610)	0,65	0,28
П1-3АтVСКЛ	13800 (1407)	16000 (1636)	8370 (853)	0,93	0,42	8240 (840)	0,89	0,38	7750 (790)	0,84	0,30
П1-4АтVСКЛ	17600 (1793)	20400 (2076)	10900 (1113)	1,16	0,49	10720 (1093)	1,11	0,43	10000 (1020)	1,04	0,33
П1-5АтVСКЛ	21980 (2241)	25500 (2596)	14250 (1453)	1,51	0,54	13800 (1406)	1,38	0,43	12650 (1290)	1,21	0,21



Марка плиты	Контрольные равномерно распределенные нагрузки для оценки прочности плит, Па (кгс/м <sup>2</sup> ), пр		Контрольные равномерно распределенные нагрузки $P_{пр}$ , Па (кгс/м <sup>2</sup> ), контрольные прогибы $f_k$ , см, относительные прогибы для оценки жесткости и трещиностойкости плит при возрасте бетона к моменту испытания, сут								
			14			28			100		
	$C = 1,4$	$C = 1,6$	$P_{пр}$	$f_k$	$\frac{f_{длит}}{f_{пред}}$	$P_{пр}$	$f_k$	$\frac{f_{длит}}{f_{пред}}$	$P_{пр}$	$f_k$	$\frac{f_{длит}}{f_{пред}}$
П2-1АтVСК П2-1АтVСК-1 П2-1АтVСК-2 П2-1АтVСК-3	7400 (755)	8800 (898)	3900 (400)	0,34	0,22	3900 (400)	0,32	0,20	3820 (390)	0,32	0,17
П2-2АтVСК	10700 (1091)	12600 (1282)	5980 (610)	0,50	0,24	5980 (610)	0,49	0,23	5780 (590)	0,47	0,17
П2-3АтVСК	13500 (1376)	15780 (1609)	7970 (813)	0,69	0,30	7900 (807)	0,65	0,25	7450 (760)	0,62	0,18
П2-4АтVСК	17800 (1813)	20700 (2108)	10860 (1107)	0,88	0,36	10650 (1086)	0,82	0,29	10000 (1020)	0,82	0,18
П2-5АтVСК	22230 (2267)	25750 (2626)	13990 (1427)	1,41	0,41	13590 (1386)	1,32	0,31	12650 (1290)	1,23	0,14
П2-6АтVСК	26350 (2687)	30500 (3106)	17400 (1733)	1,50	0,48	16400 (1673)	1,31	0,36	15100 (1540)	1,12	0,17

Марка плиты	Контрольные равномерно распределенные нагрузки для оценки прочности плит, Па (кгс/м <sup>2</sup> ), при		Контрольные равномерно распределенные нагрузки $P_{пр}$ , Па (кгс/м <sup>2</sup> ), контрольные прогибы $f_k$ , см, относительные прогибы для оценки жесткости и трещиностойкости плит при возрасте бетона к моменту испытания, сут								
			14			28			100		
	$C = 1,4$	$C = 1,6$	$P_{пр}$	$f_k$	$\frac{f_{длит}}{f_{пред}}$	$P_{пр}$	$f_k$	$\frac{f_{длит}}{f_{пред}}$	$P_{пр}$	$f_k$	$\frac{f_{длит}}{f_{пред}}$
П2-7АтVСК	28320 (2888)	32700 (3337)	18900 (1926)	1,29	0,53	18000 (1840)	1,73	0,37	16280 (1660)	1,35	0,14
П2-8АтVСК	33900 (3460)	39130 (3990)	22300 (2273)	2,23	0,72	21380 (2180)	2,16	0,55	19610 (2000)	1,99	0,30
П2-1АтVСКЛ П2-1АтVСКЛ-1 П2-1АтVСКЛ-2 П2-1АтVСКЛ-3	7860 (802)	9270 (945)	4380 (447)	0,50	0,31	4380 (447)	0,49	0,29	4210 (430)	0,47	0,26
П2-2АтVСКЛ	10800 (1112)	12660 (1291)	6340 (647)	0,71	0,37	6280 (640)	0,68	0,33	5980 (610)	0,65	0,28
П2-3АтVСКЛ	13800 (1407)	16000 (1636)	8370 (853)	0,93	0,42	8240 (840)	0,89	0,38	7750 (790)	0,84	0,30
П2-4АтVСКЛ	17600 (1793)	20400 (2076)	10900 (1113)	1,16	0,49	10720 (1093)	1,11	0,43	10000 (1020)	1,04	0,33

Марка плиты	Контрольные равномерно распределенные нагрузки для оценки прочности плит, Па (кгс/м <sup>2</sup> ), при		Контрольные равномерно распределенные нагрузки $R_{пр}$ , Па (кгс/м <sup>2</sup> ), контрольные прогибы $f_k$ , см, относительные прогибы для оценки жесткости и трещиностойкости плит при возрасте бетона к моменту испытания, сут								
			14			28			100		
	$C = 1,4$	$C = 1,6$	$R_{пр}$	$f_k$	$\frac{f_{длит}}{f_{пред}}$	$R_{пр}$	$f_k$	$\frac{f_{длит}}{f_{пред}}$	$R_{пр}$	$f_k$	$\frac{f_{длит}}{f_{пред}}$
П2-5АтVСКЛ	21980 (2241)	25500 (2596)	14250 (1453)	1,51	0,54	13800 (1406)	1,38	0,43	12650 (1290)	1,21	0,21
П3-1АтVСК	13120 (1338)	15420 (1572)	7740 (789)	0,61	0,41	7630 (778)	0,59	0,39	7110 (725)	0,57	0,35
П3-2АтVСК	18750 (1912)	21850 (2228)	11550 (1178)	0,88	0,54	11350 (1157)	0,84	0,50	10460 (1067)	0,80	0,44
П3-3АтVСК	25150 (2565)	29170 (2975)	15900 (1621)	1,19	0,69	15470 (1578)	1,13	0,63	14280 (1456)	1,06	0,55
П3-4АтVСК	32410 (3305)	37460 (3820)	21050 (2147)	1,63	0,89	20330 (2073)	1,54	0,80	18590 (1896)	1,43	0,68
П3-5АтVСК	38860 (3963)	44840 (4572)	25800 (2631)	2,14	1,05	24870 (2536)	2,00	0,90	22440 (2288)	1,83	0,68

Марка плиты	Контрольные равномерно распределенные нагрузки для оценки прочности плит, Па (кгс/м <sup>2</sup> ), при		Контрольные равномерно распределенные нагрузки $P_{пр}$ , Па (кгс/м <sup>2</sup> ), контрольные прогибы $f_k$ , см, относительные прогибы для оценки жесткости и трещиностойкости плит при возрасте бетона к моменту испытания, сут								
			14			28			100		
	$C = 1,4$	$C = 1,6$	$P_{пр}$	$f_k$	$\frac{f_{длит}}{f_{пред}}$	$P_{пр}$	$f_k$	$\frac{f_{длит}}{f_{пред}}$	$P_{пр}$	$f_k$	$\frac{f_{длит}}{f_{пред}}$
ПЗ-1АтVСКЛ	13280 (1354)	15500 (1581)	8260 (842)	0,78	0,51	8050 (821)	0,74	0,48	7350 (750)	0,70	0,43
ПЗ-2АтVСКЛ	18510 (1887)	21480 (2190)	11770 (1200)	1,07	0,66	11450 (1168)	1,02	0,62	10470 (1068)	0,96	0,55
ПЗ-3АтVСКЛ	24810 (2530)	28680 (2925)	15990 (1631)	1,43	0,84	15550 (1586)	1,36	0,79	14220 (1450)	1,26	0,7
ПЗ-4АтVСКЛ	31900 (3253)	36790 (3752)	21050 (2147)	1,96	1,11	20330 (2073)	1,86	1,02	18450 (1881)	1,70	0,88

Марка плиты	Контрольные равномерно распределенные нагрузки для оценки прочности плит, Па (кгс/м <sup>2</sup> ), при		Контрольные равномерно распределенные нагрузки $R_{пр}$ , Па (кгс/м <sup>2</sup> ), контрольные прогибы $f_k$ , см, относительные прогибы для оценки жесткости и трещиностойкости плит при возрасте бетона к моменту испытания, сут								
			14			28			100		
	$C = 1,35$	$C = 1,6$	$R_{пр}$	$f_k$	$\frac{f_{длит}}{f_{пред}}$	$R_{пр}$	$f_k$	$\frac{f_{длит}}{f_{пред}}$	$R_{пр}$	$f_k$	$\frac{f_{длит}}{f_{пред}}$
П1-1АIV	7360 (751)	9190 (937)	4250 (433)	0,42	0,24	4250 (443)	0,40	0,20	4020 (410)	0,39	0,15
П1-2АIV	10230 (1043)	12600 (1283)	6210 (633)	0,57	0,28	6140 (626)	0,54	0,24	5780 (590)	0,51	0,18
П1-3АIV	13720 (1399)	16720 (1705)	8720 (889)	0,71	0,32	8560 (873)	0,67	0,28	7940 (810)	0,64	0,22
П1-4АIV	17220 (1756)	20860 (2127)	11200 (1140)	0,94	0,38	10900 (1113)	0,88	0,32	10100 (1030)	0,82	0,24
П1-5АIV	21190 (2161)	25600 (2607)	14300 (1451)	1,22	0,46	13820 (1409)	1,11	0,37	12550 (1280)	0,99	0,23
П1-6АIV	27380 (2792)	32900 (3356)	18690 (1906)	1,74	0,58	17910 (1826)	1,62	0,45	16370 (1670)	1,48	0,24

Марка плиты	Контрольные равномерно распределенные нагрузки для оценки прочности плит, Па (кгс/м <sup>2</sup> ), при		Контрольные равномерно распределенные нагрузки $R_{пр}$ , Па (кгс/м <sup>2</sup> ), контрольные прогибы $f_k$ , см, относительные прогибы для оценки жесткости и трещиностойкости плит при возрасте бетона к моменту испытания, сут								
			14			28			100		
	$C = 1,35$	$C = 1,6$	$R_{пр}$	$f_k$	$\frac{f_{длит}}{f_{пред}}$	$R_{пр}$	$f_k$	$\frac{f_{длит}}{f_{пред}}$	$R_{пр}$	$f_k$	$\frac{f_{длит}}{f_{пред}}$
П1-7А IV	31190 (3181)	37400 (3817)	21440 (2186)	2,01	0,82	20530 (2093)	1,87	0,67	17650 (1800)	1,71	0,44
П1-1А IVЛ	7840 (799)	9650 (984)	4830 (493)	0,59	0,32	4710 (480)	0,56	0,28	4410 (450)	0,52	0,22
П1-2А IVЛ	10220 (1042)	12500 (1272)	6470 (660)	0,75	0,37	6340 (646)	0,71	0,33	5880 (600)	0,67	0,26
П1-3А IVЛ	14190 (1447)	17180 (1752)	9020 (920)	0,94	0,47	8800 (900)	0,90	0,43	8330 (850)	0,87	0,34
П1-4А IVЛ	17370 (1771)	20950 (2136)	11400 (1166)	1,24	0,52	11180 (1140)	1,18	0,47	10290 (1050)	1,09	0,37
П1-5А IVЛ	21500 (2192)	25840 (2635)	14500 (1479)	1,60	0,67	13950 (1422)	1,51	0,58	12840 (1310)	1,38	0,44

Марка плиты	Контрольные равномерно распределенные нагрузки для оценки прочности плит, Па (кгс/м <sup>2</sup> ), при		Контрольные равномерно распределенные нагрузки $P_{пр}$ , Па (кгс/м <sup>2</sup> ), контрольные прогибы $f_k$ , см, относительные прогибы для оценки жесткости и трещиностойкости плит при возрасте бетона к моменту испытания, сут								
			14			28			100		
	$C = 1,35$	$C = 1,6$	$P_{пр}$	$f_k$	$\frac{f_{длит}}{f_{пред}}$	$P_{пр}$	$f_k$	$\frac{f_{длит}}{f_{пред}}$	$P_{пр}$	$f_k$	$\frac{f_{длит}}{f_{пред}}$
П1-6AIVЛ	25800 (2629)	30920 (3153)	18170 (1853)	2,36	0,82	17400 (1773)	2,20	0,67	15490 (1580)	1,96	0,41
П2-1AIV П2-1AIV-1 П2-1AIV-2 П2-1AIV-3	7360 (751)	9190 (937)	4250 (433)	0,42	0,24	4250 (443)	0,40	0,20	4020 (410)	0,39	0,15
П2-2AIV	10230 (1043)	12600 (1283)	6210 (633)	0,57	0,28	6140 (626)	0,54	0,24	5780 (590)	0,51	0,18
П2-3AIV	13720 (1389)	16720 (1705)	8720 (889)	0,71	0,32	8560 (873)	0,67	0,28	7940 (810)	0,64	0,22
П2-4AIV	17220 (1756)	20860 (2127)	11200 (1140)	0,94	0,38	10900 (1113)	0,88	0,32	10100 (1030)	0,82	0,24
П2-5AIV	21190 (2161)	25600 (2607)	14300 (1451)	1,22	0,46	13820 (1409)	1,11	0,37	12550 (1280)	0,99	0,23

Марка плиты	Контрольные равномерно распределенные нагрузки для оценки прочности плит, Па (кгс/м <sup>2</sup> ), при		Контрольные равномерно распределенные нагрузки $R_{пр}$ , Па (кгс/м <sup>2</sup> ), контрольные прогибы $f_k$ , см, относительные прогибы для оценки жесткости и трещиностойкости плит при возрасте бетона к моменту испытания, сут								
			14			28			100		
	$C = 1,35$	$C = 1,6$	$R_{пр}$	$f_k$	$\frac{f_{длит}}{f_{пред}}$	$R_{пр}$	$f_k$	$\frac{f_{длит}}{f_{пред}}$	$R_{пр}$	$f_k$	$\frac{f_{длит}}{f_{пред}}$
П2-6AIV	27380 (2792)	32900 (3356)	18690 (1906)	1,74	0,58	17910 (1826)	1,62	0,45	16370 (1670)	1,48	0,24
П2-7AIV	31190 (3180)	37400 (3817)	21440 (2186)	2,01	0,82	20530 (2093)	1,87	0,67	17650 (1800)	1,71	0,44
П2-1AIVЛ П2-1AIVЛ-1 П2-1AIVЛ-2 П2-1AIV-3	7840 (799)	9650 (984)	4830 (493)	0,59	0,32	4710 (480)	0,56	0,28	4410 (450)	0,52	0,22
П2-2AIVЛ	10220 (1042)	12500 (1272)	6470 (660)	0,75	0,37	6340 (646)	0,71	0,33	5880 (600)	0,67	0,26
П2-3AIVЛ	14190 (1447)	17180 (1752)	9020 (920)	0,94	0,47	8800 (900)	0,90	0,43	8330 (850)	0,87	0,34
П2-4AIVЛ	17370 (1771)	20950 (2136)	11400 (1166)	1,24	0,52	11180 (1140)	1,18	0,47	10290 (1050)	1,09	0,37



Продолжение табл. 6

С. 56 ГОСТ 21506-87

Марка плиты	Контрольные равномерно распределенные нагрузки для оценки прочности плит, Па (кгс/м <sup>2</sup> ), при		Контрольные равномерно распределенные нагрузки $P_{пр}$ , Па (кгс/м <sup>2</sup> ), контрольные прогибы $f_k$ , см, относительные прогибы для оценки жесткости и трещиностойкости плит при возрасте бетона к моменту испытания, сут								
			14			28			100		
	$C = 1,35$	$C = 1,6$	$P_{пр}$	$f_k$	$\frac{f_{длит}}{f_{пред}}$	$P_{пр}$	$f_k$	$\frac{f_{длит}}{f_{пред}}$	$P_{пр}$	$f_k$	$\frac{f_{длит}}{f_{пред}}$
П2-5AIVЛ	21500 (2192)	25840 (2635)	14500 (1479)	1,60	0,67	13950 (1422)	1,51	0,58	12840 (1310)	1,38	0,44
П2-6AIVЛ	25800 (2629)	30920 (3153)	18170 (1853)	2,36	0,82	17400 (1773)	2,20	0,67	15490 (1580)	1,96	0,41
П3-1AIV	14540 (1483)	17780 (1813)	9180 (936)	0,70	0,47	8970 (915)	0,67	0,44	8350 (851)	0,64	0,40
П3-2AIV	19700 (2009)	23900 (2437)	13000 (1326)	1,05	0,65	12590 (1284)	1,00	0,60	11530 (1176)	0,95	0,53
П3-3AIV	26800 (2733)	32310 (3295)	17960 (1831)	1,43	0,84	17440 (1778)	1,36	0,78	15920 (1623)	1,27	0,69
П3-4AIV	31870 (3250)	38320 (3908)	21880 (2231)	1,72	0,96	21050 (2147)	1,62	0,88	19040 (1942)	1,49	0,75

Марка плиты	Контрольные равномерно распределенные нагрузки для оценки прочности плит, Па ( $\text{кгс}/\text{м}^2$ ), при		Контрольные равномерно распределенные нагрузки $P_{\text{пр}}$ , Па ( $\text{кгс}/\text{м}^2$ ), контрольные прогибы $f_{\text{к}}$ , см, относительные прогибы для оценки жесткости и трещиностойкости плит при возрасте бетона к моменту испытания, сут								
			14			28			100		
	$C = 1,35$	$C = 1,6$	$P_{\text{пр}}$	$f_{\text{к}}$	$\frac{f_{\text{длит}}}{f_{\text{пред}}}$	$P_{\text{пр}}$	$f_{\text{к}}$	$\frac{f_{\text{длит}}}{f_{\text{пред}}}$	$P_{\text{пр}}$	$f_{\text{к}}$	$\frac{f_{\text{длит}}}{f_{\text{пред}}}$
ПЗ-5АIV	36610 (3733)	43930 (4480)	25800 (2631)	1,98	1,09	24660 (2515)	1,84	0,96	21970 (2240)	1,66	0,77
ПЗ-1АIVЛ	14860 (1515)	18040 (1840)	9810 (1000)	0,90	0,60	9490 (968)	0,86	0,57	8680 (885)	0,80	0,51
ПЗ-2АIVЛ	20070 (2047)	24220 (2470)	13620 (1389)	1,32	0,82	13210 (1347)	1,26	0,77	11910 (1214)	1,16	0,69
ПЗ-3АIVЛ	26470 (2699)	31800 (3243)	18160 (1852)	1,71	1,04	17540 (1789)	1,63	0,98	15850 (1616)	1,49	0,87
ПЗ-4АIVЛ	31420 (3204)	37670 (3841)	21990 (2242)	2,06	1,22	21150 (2157)	1,94	1,12	18910 (1928)	1,75	0,96

**4.3. Высота штабеля плит не должна превышать 2,5 м.**

**4.4. Подкладки под плитами и прокладки между ними в штабеле следует располагать по торцам продольных ребер в местах установки опорных закладных изделий.**

**4.5. При транспортировании плиты следует укладывать на транспортные средства продольной осью по направлению движения транспорта.**



**ПЛИТЫ С НАПРЯГАЕМОЙ АРМАТУРНОЙ СТАЛЬЮ КЛАССА А-IIIв**

1. Основные параметры плит приведены:

в табл. 7 – для плит, предназначенных для эксплуатации в неагрессивной среде.

в табл. 8 – для плит, предназначенных для эксплуатации в газообразных средах со слабо- и среднеагрессивной степенями воздействия.

2. Значения контрольных нагрузок, контрольных прогибов и относительных прогибов для оценки прочности, жесткости и трещиностойкости плит приведены:

в табл. 9 – для плит, предназначенных для эксплуатации в газообразных средах с неагрессивной степенью воздействия;

в табл. 10 – для плит, предназначенных для эксплуатации в газообразных средах со слабо- и среднеагрессивной степенями воздействия.

Класс напряга- емой арма- туры	Марка плиты	Равномерно распределенная нагрузка на плиту при коэффициенте надежности по нагрузке			
		$\gamma_f = 1$		$\gamma_f > 1$	
		Па	кгс/м <sup>2</sup>	Па	кгс/м <sup>2</sup>
А-IIIв	П1-1АIIIв	5000	510	6080	620
	П1-2АIIIв	6670	680	8040	820
	П1-3АIIIв	8330	870	10300	1050
	П1-4АIIIв	10590	1080	12750	1300
	П1-5АIIIв	14020	1430	16870	1720
	П1-6АIIIв	15890	1620	19120	1950
	П1-7АIIIв	19610	2000	23530	2400
	П1-1АIIIвЛ	5490	560	6570	670
	П1-2АIIIвЛ	7060	720	8530	870
	П1-3АIIIвЛ	8920	910	10690	1090
	П1-4АIIIвЛ	10880	1110	13140	1340
	П1-5АIIIвЛ	14320	1460	17260	1760
	П1-6АIIIвЛ	16280	1660	19610	2000
	П1-7АIIIвЛ	20000	2040	24020	2450
	П2-1АIIIв				
	П2-1АIIIв-1	5000	510	6080	620

Таблица 7

Напрягаемая арматура		Класс бетона по прочности на сжатие	Переда- точная прочность бетона, МПа	Предварительное напряжение в арма- туре до обжатия бетона		Расход материалов						
в край- нем реб- ре	в сред- нем реб- ре			МПа	кгс/см <sup>2</sup>	Бетон, м <sup>3</sup>	Сталь, кг					
1φ16	2φ16	В22,5	16	290	3000	1,54	115,5					
1φ18	2φ18						130,0					
1φ20	2φ20						143,8					
1φ22	2φ22	В27,5	19	290	3000	1,54	161,3					
1φ25	2φ25	В30	21				180,9					
2φ20	4φ20						228,5					
2φ22	4φ22			252,5								
1φ16	2φ16	В22,5	16	290	3000	1,54	115,5					
1φ18	2φ18						130,0					
1φ20	2φ20						143,8					
1φ22	2φ22	В27,5	19	290	3000	1,54	161,3					
1φ25	2φ25						180,9					
2φ20	4φ20						228,5					
2φ22	4φ22	В30	21	390	4000	1,54	252,5					
1φ16	2φ16						В22,5	16	290	3000	0,76	56,4
1φ18	2φ18											В27,5
1φ20	2φ20	143,8										
1φ22	2φ22	161,3										
1φ25	2φ25	В30	21	390	4000	1,54	180,9					
2φ20	4φ20						228,5					
2φ22	4φ22						252,5					
1φ16	—	В22,5	16	290	3000	0,76	56,4					
1φ18	—						В27,5	19	290	3000	0,84	78,1
1φ20	—											143,8
1φ22	—	161,3										
1φ25	—	В30	21	390	4000	1,54	180,9					
2φ20	—						228,5					
2φ22	—						252,5					
1φ16	—	В22,5	16	290	3000	0,76	56,4					
1φ18	—						В27,5	19	290	3000	0,84	78,1
1φ20	—											143,8
1φ22	—	161,3										
1φ25	—	В30	21	390	4000	1,54	180,9					
2φ20	—						228,5					
2φ22	—						252,5					

Класс напряга- емой арма- туры	Марка плиты	Равномерно распределенная нагрузка на плиту при коэффициенте надежности по нагрузке			
		$\gamma_f = 1$		$\gamma_f > 1$	
		Па	кгс/м <sup>2</sup>	Па	кгс/м <sup>2</sup>
А-IIIв	П2-1АIIIв-2	5000	510	6080	620
	П2-1АIIIв-3				
	П2-2АIIIв	6670	680	8040	820
	П2-3АIIIв	8530	870	10300	1050
	П2-4АIIIв	10590	1080	12750	1300
	П2-5АIIIв	14020	1430	16870	1720
	П2-6АIIIв	15890	1620	19120	1950
	П2-7АIIIв	19610	2000	23530	2400
	П2-8АIIIв	26080	2660	31380	3200
	П2-1АIIIвЛ	5490	560	6570	670
	П2-1АIIIвЛ-1				
	П2-1АIIIвЛ-2				
	П2-1АIIIвЛ-3				
	П2-2АIIIвЛ	7060	720	8530	870
	П2-3АIIIвЛ	8920	910	10690	1090
	П2-4АIIIвЛ	10880	1110	13140	1340

Продолжение табл. 7

Напрягаемая арматура		Класс бетона по прочности на сжатие	Переда- точная прочность бетона, МПа	Предварительное напряжение в арма- туре до обжатия бетона		Расход материалов	
в край- нем реб- ре	в сред- нем реб- ре			МПа	кгс/см <sup>2</sup>	Бетон, м <sup>3</sup>	Сталь, кг
1φ16	-	В22,5	16	290	3000	0,83	78,9
						0,79	86,4
1φ18	-	В27,5	19	290	3000	0,76	63,2
1φ20	-						70,1
1φ22	-						78,1
1φ25	-						87,9
2φ20	-	В30	21	390	4000	0,76	108,9
2φ22	-						120,9
2φ25	-	В40	28	390	4000	0,76	148,9
							56,4
1φ16	-	В22,5	16	290	3000	0,76	78,1
							78,9
							86,4
1φ18	-	В27,5	19	290	3000	0,76	63,2
1φ20	-						70,1
1φ22	-						78,1



Класс напряга- емой арма- туры	Марка плиты	Равномерно распределенная нагрузка на плиту при коэффициенте надежности по нагрузке			
		$\gamma_f = 1$		$\gamma_f > 1$	
		Па	кгс/м <sup>2</sup>	Па	кгс/м <sup>2</sup>
А-IIIв	П2-5АIIIвЛ	14320	1460	17260	1760
	П2-6АIIIвЛ	16280	1660	19610	2000
	П2-7АIIIвЛ	20000	2040	24020	2450
	П3-1АIIIв	5590	570	6760	690
	П3-2АIIIв	9120	930	10980	1120
	П3-3АIIIв	11670	1190	14020	1430
	П3-4АIIIв	15390	1570	18530	1890
	П3-5АIIIв	18240	1860	21870	2230
	П3-6АIIIв	22750	2320	27360	2790
	П3-1АIIIвЛ	5980	610	7160	730
	П3-2АIIIвЛ	8330	850	10000	1020
	П3-3АIIIвЛ	11770	1200	14120	1440
	П3-4АIIIвЛ	14810	1510	17850	1820
	П3-5АIIIвЛ	16870	1720	20300	2070
	П3-6АIIIвЛ	21080	2150	25300	2580

Напрягаемая арматура		Класс бетона по прочности на сжатие	Переда- точная прочность бетона, МПа	Предварительное напряжение в арма- туре до обжатия бетона		Расход материалов	
в край- нем реб- ре	в сред- нем реб- ре			МПа	кгс/см <sup>2</sup>	Бетон, м <sup>3</sup>	Сталь, кг
1φ25	-	В30	21	290	3000	0,76	87,4
2φ20				390	4000		108,9
2φ22							120,9
1φ14	-	В22,5	16	290	3000	0,58	58,2
1φ16				340	3500		62,4
1φ18				410	4200		67,2
1φ20	-	В30	21	390	4000	0,58	72,4
1φ22				450	4600		84,7
1φ25							94,5
1φ14	-	В22,5	16	290	3000	0,58	58,2
1φ16				340	3500		62,4
1φ18				410	4200		67,2
1φ20	-	В30	21	450	4600	0,58	72,4
1φ22							84,7
1φ25							94,5

Класс напрягаемой арматуры	Марка плиты	Равномерно распределенная нагрузка на плиту при коэффициенте надежности по нагрузке			
		$\gamma_f = 1$		$\gamma_f > 1$	
		Па	кгс/м <sup>2</sup>	Па	кгс/м <sup>2</sup>
А-IIIВ	П1-1АIIIВ	5000	510	6080	620
	П1-2АIIIВ	6860	700	8230	840
	П1-3АIIIВ	8630	880	10390	1060
	П1-4АIIIВ	10690	1090	12840	1310
	П1-5АIIIВ	14020	1430	16860	1720
	П1-6АIIIВ	15880	1620	19120	1950
	П1-7АIIIВ	19610	2000	23530	2400
	П1-1АIIIВЛ	5390	550	6570	670
	П1-2АIIIВЛ	7150	730	8630	880
	П1-3АIIIВЛ	8920	910	10780	1100
	П1-4АIIIВЛ	10980	1120	13230	1350
	П1-5АIIIВЛ	14310	1460	17260	1760
	П1-6АIIIВЛ	16280	1660	19610	2000
	П2-1АIIIВ				
	П2-1АIIIВ-1	5000	510	6080	620
	П2-1АIIIВ-2				
	П2-1АIIIВ-3				

Напрягаемая арматура		Класс бетона по прочности на сжатие	Переда- точная прочность бетона, МПа	Предварительное напряжение в арма- туре до обжатия бетона		Расход материалов	
в край- нем реб- ре	в сред- нем реб- ре			МПа	кгс/см <sup>2</sup>	Бетон, м <sup>3</sup>	Сталь, кг
1φ16	2φ16	B22,5	16	450	4600	1,54	115,5
1φ18	2φ18	B30	21				130,0
1φ20	2φ20						143,8
1φ22	2φ22						161,3
1φ25	2φ25						180,9
2φ20	4φ20						228,5
2φ22	4φ22	B40	28			252,5	
1φ16	2φ16	B22,5	16			1,54	115,5
1φ18	2φ18	B30	21				130,0
1φ20	2φ20						143,8
1φ22	2φ22						161,3
1φ25	2φ25						180,9
2φ20	4φ20						228,5
1φ16	—	B22,5	16			0,76	56,4
				0,84	78,1		
				0,83	78,9		
				0,79	86,4		

## С.68 ГОСТ 21506-87

Класс напряга- емой арма- туры	Марка плиты	Равномерно распределенная нагрузка на плиту при коэффициенте надежности по нагрузке			
		$\gamma_f = 1$		$\gamma_f > 1$	
		Па	кгс/м <sup>2</sup>	Па	кгс/м <sup>2</sup>
А-IIIв	П2-2АIIIв	6860	700	8230	840
	П2-3АIIIв	8630	880	10390	1060
	П2-4АIIIв	10690	1090	12840	1310
	П2-5АIIIв	14020	1430	16860	1720
	П2-6АIIIв	15880	1620	19120	1950
	П2-7АIIIв	19610	2000	23530	2400
	П2-1АIIIвЛ				
	П2-1АIIIвЛ-1	5390	550	6570	670
	П2-1АIIIвЛ-2				
	П2-1АIIIвЛ-3				
	П2-2АIIIвЛ	7150	730	8630	880
	П2-3АIIIвЛ	8920	910	10780	1100
	П2-4АIIIвЛ	10980	1120	13230	1350
	П2-5АIIIвЛ	14310	1460	17260	1760
	П2-6АIIIвЛ	16280	1660	19610	2000
	П3-1АIIIв	4120	420	5000	510

Напрягаемая арматура		Класс бетона по прочности на сжатие	Переда- точная прочность бетона, МПа	Предварительное напряжение в арма- туре до обжатия бетона		Расход материалов	
в край- нем реб- ре	в сред- нем реб- ре			МПа	кгс/см <sup>2</sup>	Бетон, м <sup>3</sup>	Сталь, кг
1φ18	—	В22,5	16	450	4600	0,76	63,2
1φ20	—						70,1
1φ22	—						78,1
1φ25	—	В30	21	450	4600	0,76	87,9
2φ20	—						108,9
2φ22	—						120,9
		В40	28	450	4600	0,76	56,4
1φ16	—						78,1
							78,9
		В22,5	16	450	4600	0,79	86,4
1φ18	—						63,2
							70,1
1φ20	—	В30	21	450	4600	0,76	78,1
1φ22	—						87,9
1φ25	—						108,9
2φ20	—	В22,5	16	450	4600	0,58	58,2
1φ14	—						

Класс напряга- емой арма- туры	Марка плиты	Равномерно распределенная нагрузка на плиту при коэффициенте надежности по нагрузке			
		$\gamma_f = 1$		$\gamma_f > 1$	
		Па	кгс/м <sup>2</sup>	Па	кгс/м <sup>2</sup>
А-IIIв	ПЗ-2АIIIв	8740	800	8730	890
	ПЗ-3АIIIв	11080	1130	13340	1360
	ПЗ-4АIIIв	15400	1570	18530	1890
	ПЗ-5АIIIв	17650	1800	21180	2160
	ПЗ-6АIIIв	22750	2320	27360	2790
	ПЗ-1АIIIвЛ	4610	470	5590	570
	ПЗ-2АIIIвЛ	7550	770	9120	930
	ПЗ-3АIIIвЛ	11470	1170	13820	1410
	ПЗ-4АIIIвЛ	14800	1510	17850	1820
	ПЗ-5АIIIвЛ	16770	1710	20200	2060

Продолжение табл. 8

Напрягаемая арматура		Класс бетона по прочности на сжатие	Переда- точная прочность бетона, МПа	Предварительное напряжение в арма- туре до обжатия бетона		Расход материалов			
в край- нем реб- ре	в сред- нем реб- ре			МПа	кгс/см <sup>2</sup>	Бетон, м <sup>3</sup>	Сталь, кг		
1φ16	—	B27,5	19	450	4600	0,58	62,4		
1φ18	—	B30	21				67,2		
1φ20	—						72,4		
1φ22	—						84,7		
1φ25	—	B22,5	16				94,5		
1φ14	—						58,2		
1φ16	—						B27,5	19	62,4
1φ18	—						B30	21	67,2
1φ20	—								72,4
1φ22	—	84,7							



Таблица 9

Марка плиты	Контрольные равномерно распределенные нагрузки для оценки прочности плит, Па (кгс/м <sup>2</sup> ), при		Контрольные равномерно распределенные нагрузки $R_{пр}$ , Па (кгс/м <sup>2</sup> ), контрольные прогибы $f_k$ , см, относительные прогибы для оценки жесткости и трещиностойкости плит при возрасте бетона к моменту испытания, сут								
			14			28			100		
	$C = 1,25$	$C = 1,6$	$R_{пр}$	$f_k$	$\frac{f_{длит}}{f_{пред}}$	$R_{пр}$	$f_k$	$\frac{f_{длит}}{f_{пред}}$	$R_{пр}$	$f_k$	$\frac{f_{длит}}{f_{пред}}$
П1-1АШВ	8110 (827)	11070 (1129)	5290 (540)	0,74	0,45	5290 (540)	0,73	0,44	5000 (510)	0,74	0,42
П1-2АШВ	10610 (1082)	14270 (1455)	7190 (733)	0,99	0,54	7120 (726)	0,97	0,52	6670 (680)	0,94	0,47
П1-3АШВ	13400 (1367)	17850 (1820)	9350 (953)	1,16	0,61	9150 (933)	1,12	0,57	8530 (870)	1,07	0,52
П1-4АШВ	16490 (1682)	21800 (2223)	12190 (1243)	1,46	0,74	11600 (1183)	1,38	0,68	10580 (1080)	1,30	0,60
П1-5АШВ	21640 (2207)	28390 (2895)	16450 (1677)	1,77	0,89	15780 (1609)	1,67	0,81	14020 (1430)	1,51	0,69
П1-6АШВ	24440 (2492)	31970 (3260)	18850 (1922)	2,04	0,96	17960 (1832)	1,92	0,97	15890 (1620)	1,98	0,55
П1-7АШВ	30030 (3062)	39130 (3990)	24140 (2462)	2,53	1,11	22770 (2322)	2,33	0,91	19620 (2000)	2,05	0,60

Марка плиты	Контрольные равномерно распределенные нагрузки для оценки прочности плит, Па (кгс/м <sup>2</sup> ), при		Контрольные равномерно распределенные нагрузки $R_{пр}$ , Па (кгс/м <sup>2</sup> ), контрольные прогибы $f_k$ , см, относительные прогибы для оценки жесткости и трещиностойкости плит при возрасте бетона к моменту испытания, сут								
			14			28			100		
	$C = 1,25$	$C = 1,6$	$R_{пр}$	$f_k$	$\frac{f_{длит}}{f_{пред}}$	$R_{пр}$	$f_k$	$\frac{f_{длит}}{f_{пред}}$	$R_{пр}$	$f_k$	$\frac{f_{длит}}{f_{пред}}$
П1-1АШвЛ	8730 (890)	11720 (1195)	5940 (606)	0,95	0,56	5880 (600)	0,94	0,54	5490 (560)	0,91	0,51
П1-2АШвЛ	11080 (1130)	14730 (1502)	7870 (803)	1,24	0,67	7740 (789)	1,20	0,65	7060 (720)	1,14	0,58
П1-3АШвЛ	13880 (1415)	18300 (1867)	10090 (1029)	1,43	0,76	9820 (1001)	1,37	0,72	8920 (910)	1,28	0,65
П1-4АШвЛ	16820 (1715)	22080 (2251)	12800 (1305)	1,78	0,93	12280 (1252)	1,67	0,87	10890 (1110)	1,52	0,76
П1-5АШвЛ	21970 (2240)	28670 (2923)	16980 (1732)	2,15	1,18	16390 (1671)	2,02	1,08	14320 (1460)	1,80	0,93
П1-6АШвЛ	24900 (2540)	32430 (3307)	19400 (1979)	2,33	1,18	18840 (1921)	2,18	1,05	16280 (1660)	1,95	0,83
П1-7АШвЛ	30500 (3110)	39580 (4036)	24450 (2493)	3,07	1,45	22920 (2337)	2,86	1,24	20010 (2040)	2,48	0,89

Марка плиты	Контрольные равномерно распределенные нагрузки для оценки прочности плит, Па (кгс/м <sup>2</sup> ), при		Контрольные равномерно распределенные нагрузки $R_{пр}$ , Па (кгс/м <sup>2</sup> ), контрольные прогибы $f_k$ , см, относительные прогибы для оценки жесткости и трещиностойкости плит при возрасте бетона к моменту испытания, сут								
			14			28			100		
	$C = 1,25$	$C = 1,6$	$R_{пр}$	$f_k$	$\frac{f_{длит}}{f_{пред}}$	$R_{пр}$	$f_k$	$\frac{f_{длит}}{f_{пред}}$	$R_{пр}$	$f_k$	$\frac{f_{длит}}{f_{пред}}$
П2-1АШВ П2-1АШВ-1	8110 (827)	11070 (1129)	5290 (540)	0,74	0,45	5290 (540)	0,73	0,44	5000 (510)	0,74	0,42
П2-1АШВ-2 П2-1АШВ-3											
П2-2АШВ	10610 (1082)	14270 (1455)	7190 (733)	0,99	0,54	7120 (726)	0,97	0,52	6670 (680)	0,94	0,47
П2-3АШВ	13400 (1367)	17850 (1820)	9350 (953)	1,16	0,61	9150 (933)	1,12	0,57	8530 (870)	1,07	0,52
П2-4АШВ	16490 (1682)	21800 (2223)	12190 (1243)	1,46	0,74	11600 (1183)	1,38	0,68	10590 (1080)	1,30	0,60
П2-5АШВ	21640 (2207)	28390 (2895)	16450 (1677)	1,77	0,89	15780 (1609)	1,67	0,81	14020 (1430)	1,51	0,69
П2-6АШВ	24440 (2492)	31970 (3260)	18850 (1922)	2,04	0,96	17960 (1832)	1,92	0,97	15890 (1620)	1,98	0,55

Марка плиты	Контрольные равномерно распределенные нагрузки для оценки прочности плит, Па (кгс/м <sup>2</sup> ), при		Контрольные равномерно распределенные нагрузки $R_{пр}$ , Па (кгс/м <sup>2</sup> ), контрольные прогибы $f_k$ , см, относительные прогибы для оценки жесткости и трещиностойкости плит при возрасте бетона к моменту испытания, сут								
			14			28			100		
	$C = 1,25$	$C = 1,6$	$R_{пр}$	$f_k$	$\frac{f_{длит}}{f_{пред}}$	$R_{пр}$	$f_k$	$\frac{f_{длит}}{f_{пред}}$	$R_{пр}$	$f_k$	$\frac{f_{длит}}{f_{пред}}$
П2-7АШв	30030 (3062)	39130 (3990)	24140 (2462)	2,53	1,11	22770 (2322)	2,33	0,91	19620 (2000)	2,05	0,60
П2-8АШв	39890 (4067)	51740 (5276)	32750 (3340)	3,27	1,52	32750 (3340)	3,37	1,47	30530 (3113)	3,09	1,22
П2-1АШвЛ П2-1АШвЛ-1 П2-1АШвЛ-2 П2-1АШвЛ-3	8730 (890)	11720 (1195)	5940 (606)	0,95	0,56	5880 (600)	0,94	0,54	5490 (560)	0,91	0,51
П2-2АШвЛ	11080 (1130)	14730 (1502)	7870 (803)	1,24	0,67	7740 (789)	1,20	0,65	7060 (720)	1,14	0,58
П2-3АШвЛ	13880 (1415)	18300 (1867)	10090 (1029)	1,43	0,76	9820 (1001)	1,37	0,72	8920 (910)	1,28	0,65
П2-4АШвЛ	16820 (1715)	22080 (2251)	12800 (1305)	1,78	0,93	12280 (1252)	1,67	0,87	10890 (1110)	1,52	0,76

Продолжение табл. 9

Марка плиты	Контрольные равномерно распределенные нагрузки для оценки прочности плит, Па (кгс/м <sup>2</sup> ), при		Контрольные равномерно распределенные нагрузки $R_{пр}$ , Па (кгс/м <sup>2</sup> ), контрольные прогибы $f_k$ , см, относительные прогибы для оценки жесткости и трещиностойкости плит при возрасте бетона к моменту испытания, сут								
			14			28			100		
	$C = 1,25$	$C = 1,6$	$R_{пр}$	$f_k$	$\frac{f_{длит}}{f_{пред}}$	$R_{пр}$	$f_k$	$\frac{f_{длит}}{f_{пред}}$	$R_{пр}$	$f_k$	$\frac{f_{длит}}{f_{пред}}$
П2-5АШвЛ	21970 (2240)	28670 (2923)	16980 (1732)	2,15	1,18	16390 (1671)	2,02	1,08	14320 (1460)	1,80	0,93
П2-6АШвЛ	24900 (2540)	32430 (3307)	19400 (1979)	2,33	1,18	18840 (1921)	2,18	1,05	16280 (1660)	1,95	0,83
П2-7АШвЛ	30500 (3110)	39580 (4036)	24450 (2493)	3,07	1,45	22920 (2337)	2,86	1,24	20010 (2040)	2,48	0,89
П3-1АШв	14030 (1431)	18790 (1916)	981 (1000)	1,29	0,85	9700 (989)	1,28	0,83	8420 (859)	1,24	0,81
П3-2АШв	19280 (1966)	25500 (2600)	14030 (1431)	1,68	1,03	13620 (1389)	1,63	0,99	12370 (1261)	1,53	0,91
П3-3АШв	23060 (2351)	30330 (3093)	17020 (1736)	1,77	1,08	16510 (1684)	1,70	1,02	14890 (1518)	1,58	0,92
П3-4АШв	28760 (2933)	37650 (3839)	21470 (2189)	1,90	1,13	20740 (2115)	1,80	1,05	18690 (1906)	1,66	0,93

Марка плиты	Контрольные равномерно распределенные нагрузки для оценки прочности плит, Па (кгс/м <sup>2</sup> ), при		Контрольные равномерно распределенные нагрузки $R_{пр}$ , Па (кгс/м <sup>2</sup> ), контрольные прогибы $f_k$ , см, относительные прогибы для оценки жесткости и трещиностойкости плит при возрасте бетона к моменту испытания, сут								
			14			28			100		
	$C = 1,25$	$C = 1,6$	$R_{пр}$	$f_k$	$\frac{f_{длит}}{f_{пред}}$	$R_{пр}$	$f_k$	$\frac{f_{длит}}{f_{пред}}$	$R_{пр}$	$f_k$	$\frac{f_{длит}}{f_{пред}}$
ПЗ-5АШв	32920 (3357)	14520 (1481)	25180 (2568)	2,13	1,25	24150 (2463)	2,00	1,13	21470 (2189)	1,81	0,97
ПЗ-6АШв	39720 (4050)	51660 (5268)	31480 (3210)	2,55	1,13	29720 (3031)	2,35	1,13	25990 (2650)	2,10	0,86
ПЗ-1АШвл	14420 (1470)	19090 (1947)	10520 (1073)	1,52	1,01	10330 (1053)	1,49	0,99	8770 (894)	1,39	0,92
ПЗ-2АШвл	18340 (1870)	24110 (2459)	13620 (1389)	1,63	1,06	13210 (1347)	1,57	1,02	11850 (1208)	1,46	0,93
ПЗ-3АШвл	23020 (2347)	30110 (3070)	17440 (1778)	1,85	1,15	16820 (1715)	1,76	1,08	14960 (1526)	1,60	0,96
ПЗ-4АШвл	28760 (2933)	37650 (3839)	21470 (2189)	1,90	1,13	20740 (2115)	1,80	1,05	18690 (1906)	1,66	0,93
ПЗ-5АШвл	30750 (3136)	40010 (4080)	23840 (2431)	2,14	1,27	22810 (2326)	2,01	1,16	20120 (2052)	1,79	0,97
ПЗ-6АШвл	36760 (3748)	40700 (4864)	29310 (2989)	2,72	1,47	27760 (2831)	2,52	1,28	24120 (2460)	2,19	0,97

Таблица 10

С.78 ГОСТ 21506-87

Марка плиты	Контрольные равномерно распределенные нагрузки для оценки прочности плит, Па(кгс/м <sup>2</sup> ), при		Контрольные равномерно распределенные нагрузки $R_{пр}$ , Па (кгс/м <sup>2</sup> ), контрольные прогибы $f_k$ , см, относительные прогибы для оценки жесткости и трещиностойкости плит при возрасте бетона к моменту испытания, сут.								
			14			28			100		
	$C = 1,25$	$C = 1,6$	$R_{пр}$	$f_k$	$\frac{f_{плит}}{f_{пред}}$	$R_{пр}$	$f_k$	$\frac{f_{плит}}{f_{пред}}$	$R_{пр}$	$f_k$	$\frac{f_{плит}}{f_{пред}}$
П1-1АШВ	8110 (827)	11070 (1129)	5350 (546)	0,48	0,25	5290 (540)	0,45	0,21	5000 (510)	0,43	0,16
П1-2АШВ	10900 (1112)	14650 (1494)	7380 (753)	0,57	0,28	7250 (739)	0,54	0,24	6860 (700)	0,50	0,19
П1-3АШВ	13550 (1382)	18030 (1839)	9530 (972)	0,74	0,34	9490 (968)	0,70	0,27	8630 (880)	0,64	0,19
П1-4АШВ	16640 (1697)	21980 (2242)	12200 (1243)	0,98	0,37	11800 (1203)	0,9	0,29	10690 (1090)	0,81	0,18
П1-5АШВ	21640 (2207)	28390 (2895)	16440 (1676)	1,55	0,53	15720 (1603)	1,38	0,38	14020 (1430)	1,34	0,17
П1-6АШВ	24440 (2492)	31970 (3260)	18700 (1907)	1,91	0,73	18070 (1843)	1,77	0,56	15890 (1620)	1,59	0,31

Марка плиты	Контрольные равномерно распределенные нагрузки для оценки прочности плит, Па (кгс/м <sup>2</sup> ), при		Контрольные равномерно распределенные нагрузки $R_{пр}$ , Па (кгс/м <sup>2</sup> ), контрольные прогибы $f_k$ , см, относительные прогибы для оценки жесткости и трещиностойкости плит при возрасте бетона к моменту испытания, сут								
			14			28			100		
	$C = 1,25$	$C = 1,6$	$R_{пр}$	$f_k$	$\frac{f_{длит}}{f_{пред}}$	$R_{пр}$	$f_k$	$\frac{f_{длит}}{f_{пред}}$	$R_{пр}$	$f_k$	$\frac{f_{длит}}{f_{пред}}$
П1-7АШв	30030 (3062)	39130 (3990)	23340 (2380)	2,25	0,87	22160 (2260)	2,08	0,68	19600 (2000)	1,85	0,40
П1-1АШвЛ	8730 (890)	11720 (1195)	5970 (609)	0,68	0,35	5840 (596)	0,64	0,32	5490 (560)	0,60	0,25
П1-2АШвЛ	11230 (1145)	14920 (1521)	6850 (699)	0,81	0,40	7700 (785)	0,77	0,37	7160 (730)	0,72	0,30
П1-3АШвЛ	13880 (1415)	18300 (1867)	9900 (1010)	1,00	0,48	9640 (983)	0,96	0,41	8920 (910)	0,88	0,31
П1-4АШвЛ	16960 (1730)	22260 (2270)	12550 (1280)	1,29	0,53	12160 (1240)	1,20	0,46	10980 (1120)	1,08	0,34
П1-5АШвЛ	21970 (2240)	28670 (2923)	16970 (1730)	1,92	0,70	16180 (1650)	1,63	0,57	14320 (1460)	1,3	0,33



Марка плиты	Контрольные равномерно распределенные нагрузки для оценки прочности плит, Па (кгс/м <sup>2</sup> ), при		Контрольные равномерно распределенные нагрузки $R_{пр}$ , Па (кгс/м <sup>2</sup> ), контрольные прогибы $f_k$ , см, относительные прогибы для оценки жесткости и трещиностойкости плит при возрасте бетона к моменту испытания, сут.								
			14			28			100		
	$C = 1,25$	$C = 1,6$	$R_{пр}$	$f_k$	$\frac{f_{длит}}{f_{пред}}$	$R_{пр}$	$f_k$	$\frac{f_{длит}}{f_{пред}}$	$R_{пр}$	$f_k$	$\frac{f_{длит}}{f_{пред}}$
П1-6АШВЛ	25060 (2555)	32620 (3326)	19380 (1976)	2,44	1,00	18600 (1897)	2,28	0,83	16380 (1670)	2,01	0,55
П2-1АШВ											
П2-1АШВ-1	8110	11070	5350	0,48	0,25	5290	0,45	0,21	5000	0,43	0,16
П2-1АШВ-2	(827)	(1129)	(546)			(540)			(510)		
П2-1АШВ-3											
П2-2АШВ	10900 (1112)	14650 (1494)	7380 (753)	0,57	0,28	7250 (739)	0,54	0,24	6860 (700)	0,50	0,19
П2-3АШВ	13550 (1382)	18030 (1839)	9530 (972)	0,74	0,34	9490 (968)	0,70	0,27	8630 (880)	0,64	0,19

Марка плиты	Контрольные равномерно распределенные нагрузки для оценки прочности плит, Па (кгс/м <sup>2</sup> ), при		Контрольные равномерно распределенные нагрузки $R_{пр}$ , Па (кгс/м <sup>2</sup> ), контрольные прогибы $f_k$ , см, относительные прогибы для оценки жесткости и трещиностойкости плит при возрасте бетона к моменту испытания, сут.								
			14			28			100		
	$C = 1,25$	$C = 1,6$	$R_{пр}$	$f_k$	$\frac{f_{длит}}{f_{пред}}$	$R_{пр}$	$f_k$	$\frac{f_{длит}}{f_{пред}}$	$R_{пр}$	$f_k$	$\frac{f_{длит}}{f_{пред}}$
П2-4АШв	16640 (1697)	21980 (2242)	12200 (1243)	0,98	0,37	11800 (1203)	0,9	0,29	10690 (1090)	0,81	0,18
П2-5АШв	21640 (2207)	28390 (2895)	16440 (1676)	1,55	0,53	15720 (1603)	1,38	0,38	14020 (1430)	1,34	0,17
П2-6АШв	24440 (2492)	31970 (3260)	18700 (1907)	1,91	0,73	18070 (1843)	1,77	0,56	15890 (1620)	1,59	0,31
П2-7АШв	30030 (3062)	39130 (3990)	23340 (2380)	2,25	0,87	22160 (2260)	2,08	0,68	19600 (2000)	1,85	0,40
П2-1АШвЛ	8730 (890)	11720 (1195)	5970 (609)	0,68	0,35	5840 (596)	0,64	0,32	5490 (560)	0,60	0,25
П2-1АШвЛ-1	8730	11720	5970	0,68	0,35	5840	0,64	0,32	5490	0,60	0,25
П2-1АШвЛ-2	(890)	(1195)	(609)			(596)			(560)		
П2-1АШвЛ-3											

Марка плиты	Контрольные равномерно распределенные нагрузки для оценки прочности плит, Па (кгс/м <sup>2</sup> ), при		Контрольные равномерно распределенные нагрузки $R_{пр}$ , Па (кгс/м <sup>2</sup> ), контрольные прогибы $f_k$ , см, относительные прогибы для оценки жесткости и трещиностойкости плит при возрасте бетона к моменту испытания, сут.								
			14			28			100		
	$C = 1,25$	$C = 1,6$	$R_{пр}$	$f_k$	$\frac{f_{длит}}{f_{пред}}$	$R_{пр}$	$f_k$	$\frac{f_{длит}}{f_{пред}}$	$R_{пр}$	$f_k$	$\frac{f_{длит}}{f_{пред}}$
П2-2АШВЛ	11230 (1145)	14920 (1521)	6850 (699)	0,81	0,40	7700 (785)	0,77	0,37	7160 (730)	0,72	0,30
П2-3АШВЛ	13880 (1415)	18300 (1867)	9900 (1010)	1,00	0,48	9640 (983)	0,96	0,41	8920 (910)	0,88	0,31
П2-4АШВЛ	17960 (1730)	22260 (2270)	12550 (1280)	1,29	0,58	12160 (1240)	1,20	0,46	10980 (1120)	1,08	0,34
П2-5АШВЛ	21970 (2240)	28670 (2923)	16970 (1730)	1,92	0,70	16180 (1650)	1,63	0,57	14320 (1460)	1,30	0,33
П2-6АШВЛ	25060 (2555)	32620 (3326)	19380 (1976)	2,44	1,00	18600 (1897)	2,28	0,83	16380 (1670)	2,01	0,55
П3-1АШВ	12110 (1235)	16030 (1635)	8460 (863)	0,62	0,47	8260 (842)	0,67	0,44	7580 (773)	0,64	0,40

Марка плиты	Контрольные равномерно распределенные нагрузки для оценки прочности плит, Па (кгс/м <sup>2</sup> ), при		Контрольные равномерно распределенные нагрузки $R_{пр}$ , Па (кгс/м <sup>2</sup> ), контрольные прогибы $f_k$ , см, относительные прогибы для оценки жесткости и трещиностойкости плит при возрасте бетона к моменту испытания, сут.								
			14			28			100		
	$C = 1,25$	$C = 1,6$	$R_{пр}$	$f_k$	$\frac{f_{длит}}{f_{пред}}$	$R_{пр}$	$f_k$	$\frac{f_{длит}}{f_{пред}}$	$R_{пр}$	$f_k$	$\frac{f_{длит}}{f_{пред}}$
ПЗ-2АШВ	16920 (1725)	22480 (2292)	12070 (1231)	0,98	0,62	11770 (1200)	0,94	0,57	10790 (1100)	0,89	0,51
ПЗ-3АШВ	22830 (2328)	30050 (3064)	16610 (1694)	1,32	0,79	16100 (1642)	1,25	0,73	14740 (1503)	1,18	0,65
ПЗ-4АШВ	27950 (2850)	36600 (3732)	20950 (2136)	1,65	0,97	20120 (2052)	1,55	0,88	18140 (1850)	1,43	0,77
ПЗ-5АШВ	31990 (3262)	41780 (4260)	24460 (2494)	1,88	1,05	23430 (2389)	1,75	0,93	20840 (2125)	1,58	0,75
ПЗ-6АШВ	38570 (3933)	50200 (5119)	30550 (3115)	2,44	1,26	28900 (2947)	2,25	1,07	25230 (2573)	1,98	0,79
ПЗ-1АШВЛ	12440 (1269)	16570 (1690)	8980 (916)	0,88	0,59	8780 (895)	0,84	0,56	7970 (807)	0,78	0,5

Продолжение табл. 10

Марка плиты	Контрольные равномерно распределенные нагрузки для оценки прочности плит, Па (кгс/м <sup>2</sup> ), при		Контрольные равномерно распределенные нагрузки $P_{пр}$ , Па (кгс/м <sup>2</sup> ), контрольные прогибы $f_k$ , см, относительные прогибы для оценки жесткости и трещиностойкости плит при возрасте бетона к моменту испытания, сут								
			14			28			100		
	$C = 1,25$	$C = 1,6$	$P_{пр}$	$f_k$	$\frac{f_{длит}}{f_{пред}}$	$P_{пр}$	$f_k$	$\frac{f_{длит}}{f_{пред}}$	$P_{пр}$	$f_k$	$\frac{f_{длит}}{f_{пред}}$
ПЗ-2АШВЛ	16800 (1713)	22150 (2259)	12390 (1263)	1,18	0,75	11970 (1221)	1,12	0,71	10830 (1104)	1,03	0,63
ПЗ-3АШВЛ	22720 (2317)	29730 (3032)	16930 (1726)	1,59	0,99	16410 (1673)	1,52	0,93	14770 (1506)	1,39	0,83
ПЗ-4АШВЛ	27670 (2822)	36700 (3678)	21050 (2147)	1,97	1,20	20230 (2063)	1,86	1,12	18070 (1843)	1,68	0,98
ПЗ-5АШВЛ	30680 (3128)	39910 (4070)	23840 (2431)	2,13	1,26	22700 (2315)	2,00	1,16	20070 (2047)	1,78	0,97

## ИНФОРМАЦИОННЫЕ ДАННЫЕ

**1. РАЗРАБОТАН И ВНЕСЕН** Центральным научно-исследовательским и проектно-экспериментальным институтом промышленных зданий и сооружений (ЦНИИпромзданий) Госстроя СССР

## ИСПОЛНИТЕЛИ

А.А. Музыка (руководитель темы); Э.Н. Кодыш, канд. техн. наук; И.Б. Баранова; В.И. Пименова; Г.И. Бердичевский, д-р техн. наук; А.Е. Кузьмичев, канд. техн. наук; В.И. Данышиков; В.П. Ковтунов, канд. техн. наук; В.И. Чернобаев, канд. техн. наук

**2. УТВЕРЖДЕН И ВВЕДЕН В ДЕЙСТВИЕ** Постановлением Государственного строительного комитета СССР от 11.05.87 № 91

**3. ВЗАМЕН** ГОСТ 21506-76 (в части плит высотой 300 мм)

**4. ССЫЛОЧНЫЕ НОРМАТИВНО-ТЕХНИЧЕСКИЕ ДОКУМЕНТЫ**

Обозначение НТД, на который дана ссылка	Номер пункта, подпункта
ГОСТ 5781-82	1.3.10
ГОСТ 6727-80	1.3.10
ГОСТ 8829-85	3.1
ГОСТ 10060-86	3.3
ГОСТ 10180-78	3.2
ГОСТ 10181.0-81	3.5
ГОСТ 10181.3-81	3.5
ГОСТ 10884-81	1.3.10
ГОСТ 10922-75	3.7
ГОСТ 12730.0-78	3.4; 3.6
ГОСТ 12730.1-78	3.6
ГОСТ 12730.5-84	3.4
ГОСТ 13015-75	3.9
ГОСТ 13015.0-83	1.3.2; 1.3.5; 1.3.16
ГОСТ 13015.1-81	2.1
ГОСТ 13015.2-81	1.4.1
ГОСТ 13015.3-81	2.4
ГОСТ 13015.4-84	4.1
ГОСТ 17624-78	3.2
ГОСТ 17625-83	3.10
ГОСТ 18105-86	3.2
ГОСТ 22362-77	3.8
ГОСТ 22690.0-77	3.2
ГОСТ 22690.1-77	3.2
ГОСТ 22690.2-77	3.2
ГОСТ 22690.3-77	3.2
ГОСТ 22690.4-77	3.2
ГОСТ 22904-78	3.10
ГОСТ 23009-78	1.3.3
ГОСТ 23858-79	3.7

С.86 ГОСТ 21506–87

Обозначение НТД, на который дана ссылка	Номер пункта, подпункта
ГОСТ 25820–83	1.3.3; 1.3.8
ГОСТ 26633–85	1.3.3
СНиП 2.01.01–82	Вводная часть
СНиП 2.03.01–84	Вводная часть
СНиП 2.03.04–84	Вводная часть
СНиП 2.03.11–85	1.3.6

*Редактор В.П. Огурцов*  
*Технический редактор В.Н. Малькова*  
*Корректор Е.И. Евтеева*

Сдано в наб. 16.07.87 Подп. к печ. 02.10.87 5,5 усл.пл. 5,63 усл. кр.-отт. 4,27 уч.-издл.  
Тираж 18000 экз. Цена 20 коп.

---

Ордена „Знак Почета” Издательство стандартов, 123840, Москва, ГСП,  
Новопресненский пер., 3

Набрано в Издательстве стандартов на НПУ

Типография „Московский печатник”, Москва, Лялин пер., 6. Зак. 6660