

ТИПОВЫЕ СТРОИТЕЛЬНЫЕ КОНСТРУКЦИИ ИЗДЕЛИЯ И УЗЛЫ

**СЕРИЯ 1.424.1 - 6/89**

**КОЛОННЫ ЖЕЛЕЗОБЕТОННЫЕ ПРЯМОУГОЛЬНОГО СЕЧЕНИЯ  
С ПРОХОДАМИ В УРОВНЕ КРАНОВЫХ ПУТЕЙ ДЛЯ  
ОДНОЭТАЖНЫХ ПРОИЗВОДСТВЕННЫХ ЗДАНИЙ  
ВЫСОТОЙ 10.8 - 14.4 М, ОБОРУДОВАННЫХ МОСТОВЫМИ  
ОПОРНЫМИ КРАНАМИ ГРУЗОПОДЪЕМНОСТЬЮ ДО 32 ТОНН**

**ВЫПУСК 4**

**ТЕХНИЧЕСКИЕ УСЛОВИЯ**

## СЕРИЯ 1.424.1 - 6/89

КОЛОННЫ ЖЕЛЕЗОБЕТОННЫЕ ПРЯМОУГОЛЬНОГО СЕЧЕНИЯ  
С ПРОХОДАМИ В УРОВНЕ КРАНОВЫХ ПУТЕЙ ДЛЯ  
ОДНОЭТАЖНЫХ ПРОИЗВОДСТВЕННЫХ ЗДАНИЙ  
ВЫСОТОЙ 10.8 - 14.4 М, ОБОРУДОВАННЫХ МОСТОВЫМИ  
ОПОРНЫМИ КРАНАМИ ГРУЗОПОДЪЕМНОСТЬЮ ДО 32 ТОНН

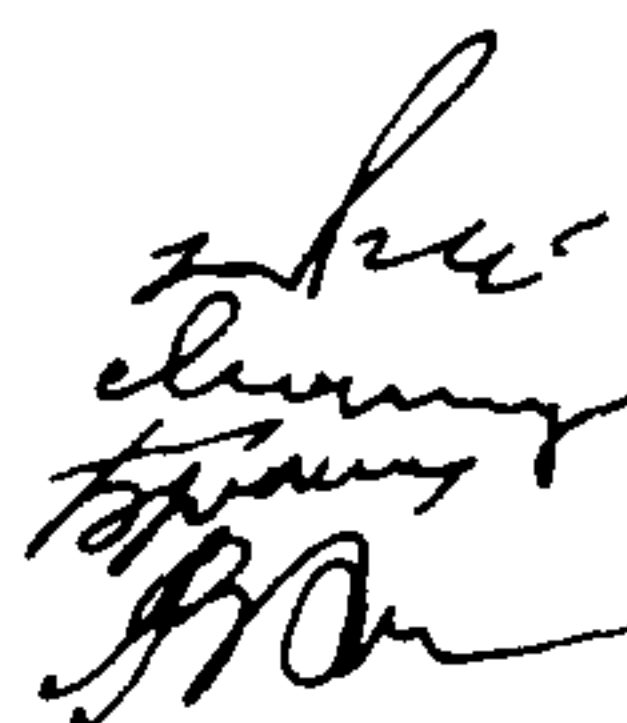
ВЫПУСК 4

### ТЕХНИЧЕСКИЕ УСЛОВИЯ

#### РАЗРАБОТАНЫ

ХАРЬКОВСКИЙ ПРОМСТРОЙНИИПРОЕКТ

ГЛАВНЫЙ ИНЖЕНЕР ИНСТИТУТА  
ГЛАВНЫЙ ИНЖЕНЕР ПРОЕКТА  
НАЧАЛЬНИК АСО 3  
ГЛ. КОНСТРУКТОР



Н.Ф. ДОВГИЯ  
А.М. МОНИН  
М.И. БРОДСКИЙ  
В.Е. САВРАНСКИЙ

#### ЦНИИПРОМЗДАНИЯ

ГЛАВНЫЙ ИНЖЕНЕР ИНСТИТУТА  
НАЧАЛЬНИК ОТДЕЛА



В.В. ГРАНЕВ  
А.Я. РОЗЕНБЛЮМ

Утверждены Главным Управлением  
организации проектирования Госстроя  
СССР, письмо от 10.02.89 г. №4/6-193.

Введены в действие с 01.10.89 г.  
институтом Харьковский Промстройнии-  
проект.

Приказ от 13.03.89 г. № 41.

Срок действия - 1994 г.

© ЦИТП Госстроя СССР 1989

## I. Вводная часть

I.1. Настоящие технические условия распространяются на колонны сборные железобетонные прямоугольного сечения с проходами, предназначенные для одноэтажных производственных зданий высотой 10,8 - 14,4 м, оборудованных мостовыми опорными кранами грузоподъемностью до 32 т.

Рабочие чертежи колонн разработаны в серии I.424.I-6/89, выпуск I.

Основной конструкторской документацией при изготовлении колонн являются чертежи марки КЖИ, разрабатываемые в проекте конкретного здания на основе указанной серии.

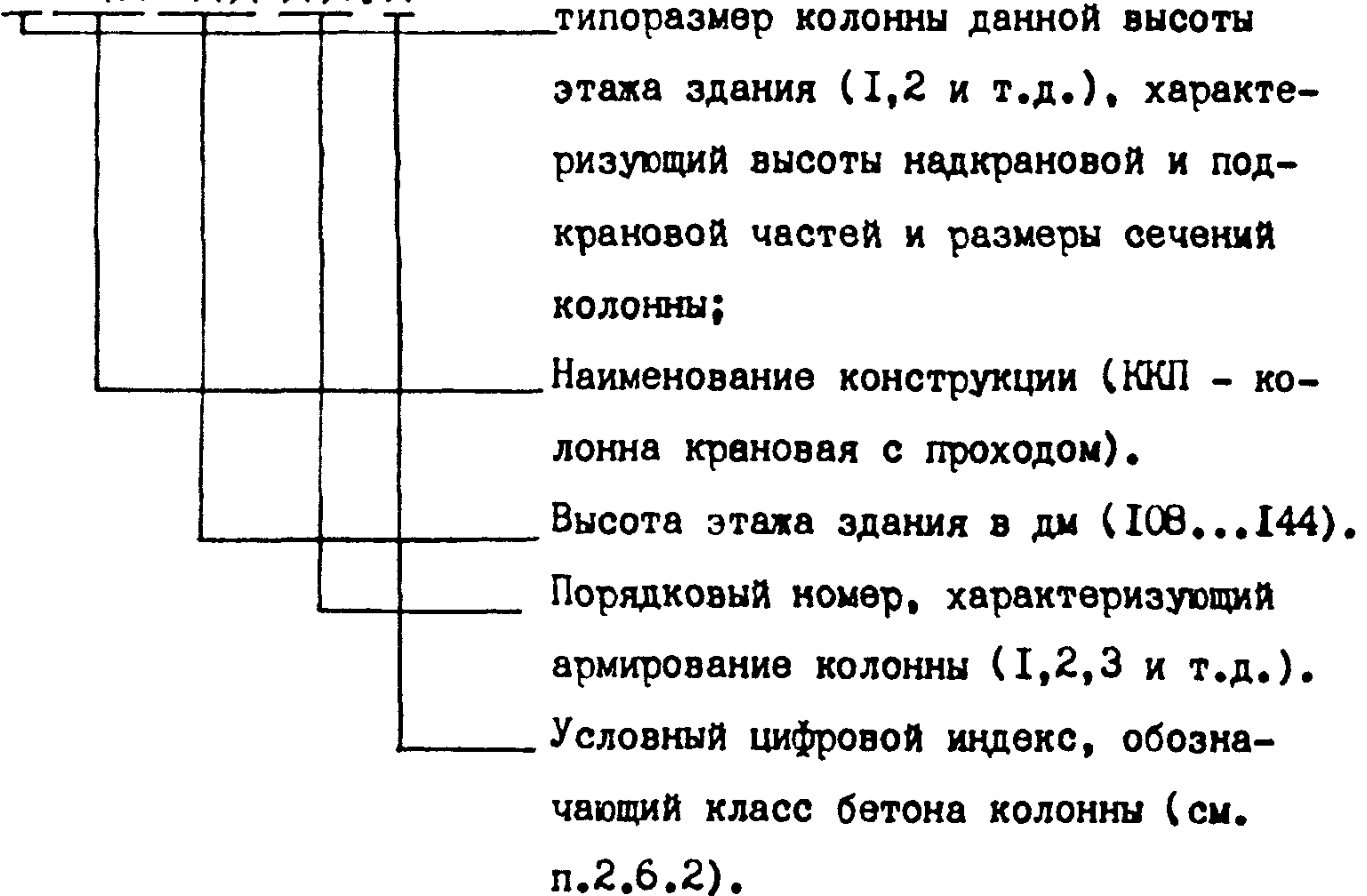
I.2. Колонны предназначены для применения в одноэтажных производственных зданиях:

- оборудованных опорными электрическими мостовыми кранами среднего и тяжелого режимов работы грузоподъемностью от 10 до 32 тонн (включительно);
- отапливаемых - без ограничения расчетной зимней температуры наружного воздуха;
- неотапливаемых - при расчетной зимней температуре не ниже минус 40°С;
- расположенных в I-IV ветровом и снеговом районах;
- на площадках строительства с расчетной сейсмичностью до 6 баллов включительно;
- с неагрессивной, слабо- и среднеагрессивной газовой средой.

НАЧ. ОТА.	БРОДСКИЙ	<i>Б</i>		I. 424. I-6/89. 4-ТУ			
Н. КОНТР.	САВРАНСКИЙ	<i>С</i>					
ГЛ. КОНСТ.	САВРАНСКИЙ	<i>С</i>					
ЗАВ. ГР.	КУДРИЧЕВСКАЯ	<i>К</i>		ТЕХНИЧЕСКИЕ УСЛОВИЯ	СТАДИЯ	ЛИСТ	ЛИСТОВ
					Р	1	18
					ХАРЬКОВСКИЙ ПРОМСТРОЙНИКПРОЕКТ		

1.3. Марки колонн имеют следующую структуру:

XXXXXX-XX.X



Например, ККП108-1.3 - колонна крановая с проходом первого типоразмера для зданий с высотой этажа 10,8 м, армированная каркасом № 1, изготавливаемая из бетона класса В22,5.

1.4. При составлении чертежей марки КЖИ к марке колонны, указанной в п.1.3 добавляется буквенный индекс (а,б,в), характеризующий наличие закладных изделий и при необходимости - дополнительного армирования. Указанный индекс располагается перед индексом, характеризующим при агрессивном воздействии среды показатель проницаемости бетона (Н,П).

Например: ККП108-1.3-аП.

## 2. Технические требования

2.1. Колонны должны соответствовать требованиям ГОСТ 25628-83 (с изменением № 1), настоящих технических условий,

1.424.1-6/89.4-ТУ

ЛИСТ

2

23746-06 4



комплекта документации серии I.424.I-6/89, а также чертежей марки КЖИ проекта конкретного здания.

2.2. Основные параметры колонн и их технические данные должны соответствовать указанным в таблицах номенклатуры, приведенных в выпуске 0 "Материалы для проектирования".

Примечание: Показатели расхода стали на колонны в номенклатуре приведены без учета расхода стали на закладные изделия, дополнительное армирование в узлах установки ряда закладных изделий, а также на <sup>Р</sup>стоповочные петли (см. п.2.8.16). Указанный расход стали должен быть учтен в чертежах марки КЖИ проекта здания.

2.3. Надкрановая часть колонн - прямоугольного сечения высотой 900 мм с проемом для прохода размером 400x1800 мм.

Подкрановая часть - прямоугольная с высотой сечения 700, 800, и 900 мм для колонн крайних рядов, 800 и 900 мм для колонн средних рядов. Ширина сечения колонн - 400 мм.

2.4. Армирование колонн выполняется по чертежам серии I.424.I-6/89 (выпуски I и 2) и чертежам марки КЖИ, разработанным в проекте конкретного здания.

2.5. Предел огнестойкости колонн - 2,5 часа.

2.6. Б е т о н.

2.6.1. Колонны изготавливаются из тяжелого бетона классов В15; В22,5; В30 (марки М200, М300, М400).

2.6.2. Соответствие марок бетона по СНиП П-21-75 классам бетона по прочности на сжатие в соответствии с требованиями СНиП 2.03.01-84 и условный цифровой индекс, определяющий класс бетона в марке колонны (см.п.1.4), принимаются по таблице I.

I.424.1-6/89.4-ТУ

Лист

3

Таблица I

Класс бетона по прочности на сжатие	Марка бетона по прочности на сжатие по СНиП П-21-75	Условный цифровой индекс в марке колонны
B22,5	M300	3
B30	M400	4
B40	M500	5

2.6.3. Фактическая прочность бетона (в проектном возрасте и отпускная) должна соответствовать требуемой, назначаемой по ГОСТ 18105-86 в зависимости от нормируемой прочности бетона и от показателя фактической однородности прочности бетона.

Величина нормируемой отпускной прочности бетона на сжатие должна составлять 70% от его проектного класса по прочности сжатия в теплый период года и 90% - в холодный период года.

Продолжительность теплого и холодного периодов года указывается проектной организацией в чертежах марки КЖИ в соответствии с ГОСТ 13015.0-83 (изм. № I).

Поставка колонн с отпускной прочностью бетона ниже прочности, соответствующей его классу по прочности, производится при условии, если изготовитель гарантирует достижение бетоном колонн требуемой прочности в проектном возрасте, определяемой по результатам испытания контрольных образцов, изготовленных из бетонной смеси рабочего состава и хранившихся в условиях согласно ГОСТ 18105-86 .

ИНВ. № ПОДЛ. ПОДПИСЬ И ДАТА  
ВЗЯТ. ИНВ. №

1. 424. 1- 6/89. 4 - ТУ

Лист

4

2.6.4. Для колонн высшей категории качества партионный коэффициент вариации прочности бетона должен быть не более 9%, для колонн первой категории качества - не более 13%.

2.6.5. Дополнительные требования к классам бетона колонн по водонепроницаемости и морозостойкости устанавливаются в проекте конкретного здания. Соответствующие величины марок бетона ( $W$  и  $F$ ) указываются в чертежах марки КЖИ.

2.6.6. Бетон колонн, предназначенных для применения в условиях воздействия агрессивной среды, а также материалы для приготовления этого бетона должны удовлетворять требованиям, установленным в главе СНиП 2.03.11-85.

2.6.7. Качество материалов, применяемых для приготовления бетона, должно обеспечивать выполнение технических требований, установленных настоящими техническими условиями и удовлетворять:

цемент - ГОСТ 10178-85,

заполнители - ГОСТ 10268-80

вода - ГОСТ 23732-79

Крупность зерен заполнителей должна быть не более 40 мм.

Химические добавки должны удовлетворять требованиям нормативно-технической документации.

2.7. Арматурные и закладные изделия.

2.7.1. В качестве продольной арматуры колонн применяется стержневая арматура периодического профиля класса А-III по ГОСТ 5781-82. Взамен указанной арматуры разрешается применять без изменения диаметра свариваемую термомеханически упрочненную арматурную сталь класса Ат-IIIС марки БСт5пс диаметром до 32 мм включительно по ГОСТ 10884-81, ТУ 14-231-35-86 и ТУ 14-15-163-87. Арматурную сталь класса АтIIIС не допускается применять в конструк-

1.424.1-6/89.4-ТУ

Лист

5



циях колонн, предназначенных для эксплуатации при среднеагрессивной степени воздействия газообразной среды.

Арматура класса А-Ш может быть также заменена стержневой термически упроченной арматурой класса Ат-ІУС диаметром до 32 мм включительно по ГОСТ 10884-81 (за исключением колонн, эксплуатируемых в зданиях со слабо- и среднеагрессивной степенью воздействия газообразной среды).

Порядок замены арматуры класса А-Ш на арматуру класса Ат-ІУС см. докум. I.424.I-6/89.I-49.

В качестве поперечной арматуры колонн применяется горячекатаная гладкая арматура класса А-І по ГОСТ 5781-82 и арматурная проволока периодического профиля класса Вр-І по ГОСТ 6727-80.

При использовании колонн в неотопливаемых зданиях, оборудованных мостовыми кранами, эксплуатируемых при расчетной температуре ниже минус 30°С до минус 40°С включительно следует применять следующие марки стали:

- для арматуры класса А-І - ВСтЗпс2, ВСт2сп2
- для арматуры класса А-Ш - 25Г2С.

Применение арматуры класса Ат-ШСв этом случае не допускается.

2.7.2. Колонны армируются пространственными арматурными каркасами, рабочие чертежи которых приведены в выпуске 2 серии I.424.I-6/89.

2.7.3. Сварные арматурные и закладные изделия должны удовлетворять требованиям ГОСТ 10922-75.

2.7.4. Изготовление пространственных каркасов должно выполняться в соответствии с техническими требованиями, приведенными в выпуске 2 серии I.424.I.-6/89 (документ I.424.I-6/89.2-ТТ).

ИНВ. № ПОДЛ. ПОДПИСЬ И ДАТА ВЗЯТ ИНВ. №

I.424. I-6/89. 4-ТУ

Лист

6

23746-06 8



2.7.5. Размещение закладных изделий в колоннах производится в соответствии с чертежами марки КЖИ.

Установку указанных закладных изделий в пространственные каркасы колонн следует производить по соответствующим узлам, приведенным в выпуске I серии I.424.I-6/89. Номера узлов содержатся в спецификациях чертежей марки КЖИ.

2.7.6. В случаях, когда возможен монтаж конструкций при расчетной зимней температуре ниже минус  $40^{\circ}\text{C}$ , в закладных изделиях для крепления стеновых панелей, стропильных конструкций и связей должен применяться прокат из стали марки 09Г2С-6 по ГОСТ 19281-73 и ГОСТ 19282-73.

Листовая сталь должна удовлетворять требованиям ГОСТ 19903-74\*.

2.7.7. Форма и размеры арматурных и закладных изделий должны соответствовать указанным в рабочих чертежах колонн серии I.424.I-6/89 выпуск 2, а также в чертежах конкретного здания.

2.7.8. Для изготовления строповочных петель (см. п.2.8.14) применяется горячекатаная гладкая арматурная сталь класса А-I марок ВСтЗсп2 и ВСтЗпс2 или периодического профиля класса Ас-II марки 10ГТ по ГОСТ 5781-82. В случае, если возможен монтаж конструкций при расчетной зимней температуре ниже минус  $40^{\circ}\text{C}$ , для строповочных петель не допускается применять сталь марки ВСтЗпс2.

2.7.9. Закладные изделия колонн должны иметь антикоррозионное покрытие.

Закладные изделия для крепления опорных консолей под навесные стеновые панели должны быть защищены при помощи комбинированных покрытий, состоящих из металлизационного слоя, наносимого при помощи газотермического напыления цинка или алюминия толщиной

1.424.1-6,89.4-ТУ

Лист

7

не менее 120 мм, либо горячего оцинкования толщиной не менее 60 мм с последующим окрашиванием лакокрасочными материалами II и III групп по СНиП 2.03.11-85. Нанесение металлизационного слоя на поверхность анкерных стержней указанных изделий должно приводиться на длине приварки плюс 50 мм.

Вид и техническая характеристика защиты остальных закладных изделий должны соответствовать указаниям в чертежах марки КЖИ.

### 2.8. Требования к изготовлению.

2.8.1. Колонны следует изготавливать в стальных формах, удовлетворяющих требованиям ГОСТ 25781-83Е.

Технологические уклоны в проеме для прохода (см. лист 16) назначены, исходя из условия немедленной выемки формообразующих вкладышей с обеспечением их фиксированного (во избежание нарушения бетона) вертикального перемещения.

2.8.2. Проектное положение арматурных изделий в опалубке обеспечивается фиксаторами из плотного цементно-песчаного раствора или пластмассы.

Применение стальных фиксаторов не допускается.

2.8.3. Закладные изделия для крепления стропильных и подстропильных конструкций, а также подкрановых балок фиксируются в проектном положении креплением к опалубочной форме инвентарными приспособлениями опалубки.

Положение остальных закладных изделий допускается фиксировать креплением к арматурному каркасу.

2.8.4. Отклонения фактических размеров колонн от номинальных не должны превышать, мм:

- по длине колонн и по размерам от торцов колонн до опорных плоскостей консолей ...  $\pm 16$ ;

ИНВ. № ПОЛЛ    ПОДПИСЬ И ДАТА    ВЗЯТ ИНВ. №

- по размерам поперечного сечения колонн  
и ветвей:

для высоты сечения ветвей ...  $\pm 3$ ;

для ширины сечения колонн ...  $\pm 4$ ;

для высоты сечения сплошной части колонн ...  $\pm 5$

2.8.5. Отклонения фактических размеров поперечного сечения колонн высшей категории качества не должны превышать  $\pm 3$  мм.

2.8.6. Отклонение от прямолинейности на длине 2 м (местная непрямолинейность) профиля боковых граней колонн не должно превышать  $\pm 5$  мм. Непрямолинейность на всю длину колонны не должна превышать 20 мм.

2.8.7. Торцовые плоскости колонны должны быть перпендикулярны к ее боковым граням.

Отклонение от перпендикулярности не должно превышать 0,01 промеряемого размера торцевой плоскости колонны.

Для колонн высшей категории качества указанное отклонение не должно превышать 0,008.

2.8.8. Отклонения от номинального положения стальных закладных изделий, расположенных по проекту в одном уровне с поверхностью бетона и не служащих фиксаторами при монтаже, не должны превышать, мм:

в плоскости боковых граней колонн:

- для элементов закладных изделий длиной до 100 мм ... 5

- для элементов закладных изделий длиной свыше  
100 мм ... 10

- из плоскости боковых граней колонн ... 3

Отклонения от номинального положения стальных закладных изделий, расположенных не на одном уровне с поверхностью бетона или служащих фиксаторами при монтаже не должны превышать 3 мм.

ЧИСЛО ПОДА. ИСЧИСЛ. И ДАТА ВЗЯМ ИМВ. №

1.424.1-6/89.4-ТУ

Лист

9



2.8.9. Отклонения толщины защитного слоя бетона до арматуры не должны превышать величин, указанных в таблице 2.

Таблица 2

Номинальная толщина защитного слоя бетона до поверхности арматурного стержня, мм	Предельные отклонения по толщине защитного слоя бетона при линейных размерах поперечного сечения элементов колонны, мм			
	до 400		свыше 400	
	неагрессивная среда	агрессивная среда	неагрессивная среда	агрессивная среда
20 и более	$\pm 5$	+ 5; -3	+10; -5	+10; -3

2.8.10. Отклонения от номинального положения строповочных петель в колоннах не должны превышать 15 мм.

2.8.11. Качество поверхностей должно удовлетворять категории А6 по ГОСТ 13015.0-83.

2.8.12. На поверхностях колонн не допускаются: раковины диаметром более 6 мм и глубиной более 3 мм, местные наплывы бетона и впадины высотой и глубиной более 3 мм, околы бетона глубиной более 5 мм и длиной более 50 мм на 1 м ребра, обнажение арматуры.

2.8.13. На лицевой поверхности колонн не допускаются жировые и ржавые пятна.

2.8.14. В бетоне колонн, поставляемых потребителю, трещины не допускаются за исключением усадочных и других поверхностных технологических трещин, ширина которых не должна превышать 0,1 мм при числе их не более одной на 1 м длины колонны.

2.8.15. Для строповки колонн при выемке из опалубочной формы и транспортировании рекомендуется применять инвентарные строповочные приспособления.

ИНВ № ПОДЛ  
ПОДАТЬ И ДАТА  
ВЗЯМ ИНВ №

Установка строповочных приспособлений при выемке колонн из опалубочной формы, а также для погрузки производится в местах, показанных на сборочных чертежах колонн знаком "I".

2.8.16. При отсутствии инвентарных строповочных приспособлений допускается применять строповочные петли. Установка строповочных петель производится по узлам I4; I4-I; I4-2, разработанным в выпуске I серии I.424.I-6/89 (докум. I.424.I-6/89.I - 40).

Ключ для подбора строповочных петель и узлов их установки приведен в указанном документе.

2.8.17. Схемы строповки колонн при выемке из опалубочной формы и погрузке приведены в приложении 2 к настоящим техническим условиям. Для обеспечения горизонтального положения колонн при выемке из опалубочной формы необходимо центр тяжести траверсы и крюк крана располагать по центру тяжести колонн.

Положение центров тяжести колонн приведено в таблице 3 приложения 2.

2.8.18. Поверхности закладных изделий и строповочных приспособлений должны быть очищены от наплывов бетона и раствора.

2.8.19. На боковых гранях колонн предусмотрены риски, определяющие разбивочные оси здания. Привязки рисок показаны на сборочных чертежах колонн в выпуске I серии I.424.I-6/89.

2.8.20. Извлечение колонн из опалубочной формы следует производить при достижении бетоном не менее 70% проектной прочности.

## 2.9. Маркировка.

2.9.1. Маркировку колонн следует производить в соответствии с ГОСТ 13015.2-81. При этом марка изделия должна соответствовать марке в чертежах КИИ.



2.9.2. Маркировочные надписи и знаки необходимо наносить на видимой (при хранении и монтаже) боковой поверхности колонны вблизи ее нижнего конца несмываемой краской темного цвета при помощи трафаретов.

### 3. Правила приемки

3.1. Изделия должны быть приняты отделом технического контроля (ОТК) предприятия-изготовителя по результатам сплошного контроля в соответствии с требованиями ГОСТ 13015.1-81.

3.2. Каждую партию колонн, принятую техническим контролем предприятия-изготовителя, следует сопровождать документом о качестве по ГОСТ 13015.3-81. Дополнительно в документе о качестве должны быть приведены марки бетона по морозостойкости и водонепроницаемости, если эти показатели указаны в чертеже марки КЖИ.

### 4. Методы контроля и испытаний

4.1. Текущий приемочный контроль колонн следует выполнять с использованием неразрушающих методов.

4.2. При испытании колонн неразрушающими методами должны контролироваться численные значения единичных показателей качества, обеспечивающие заданную проектом прочность, жесткость и трещиностойкость конструкций.

В качестве единичных показателей должны контролироваться:

- геометрические размеры;
- прочность бетона;
- вид, класс, марка, механические свойства арматурных сталей;
- качество выполнения сварных соединений арматуры и закладных деталей;

№ п/п  
№ подл.  
подпись и дата  
взам инв. №

1 424.1 - 6/89.4 - ТУ

Лист

12



- диаметр, количество и расположение арматуры.

4.3. Размеры, непрямолинейность и неперпендикулярность колонн, положение стальных закладных изделий и строповочных отверстий или петель, а также качество поверхностей колонн проверяют в соответствии с требованиями ГОСТ 13015.0-83 и настоящих технических условий.

4.4. Прочность бетона на сжатие следует определять по ГОСТ 10180-78.

4.5. Правила контроля и оценки прочности бетона на сжатие и однородности по прочности бетона должны соответствовать ГОСТ 18105-86.

4.6. Фактическую отпускную прочность бетона непосредственно в колоннах допускается определять ультразвуковым методом по ГОСТ 17624-87 или приборами механического действия по ГОСТ 22690.0-77... ГОСТ 22690.4-77 или ГОСТ 21243-75.

4.7. Морозостойкость бетона следует определять по ГОСТ 10060-87.

4.8. Марку бетона по водонепроницаемости (при необходимости) следует определять в соответствии с ГОСТ 12730.0-78 и 12730.5-84.

4.9. Методы контроля и испытаний арматурных и закладных изделий принимаются по ГОСТ 10922-75.

Качество сварных соединений арматуры проверяют ультразвуковым методом согласно ГОСТ 23858-79.

4.10. Размеры и расположение арматуры и толщины защитного слоя бетона проверяют по ГОСТ 17625-83, ГОСТ 22904-78 или другими неразрушающими методами, позволяющими определять положение арматуры при помощи приборов, обеспечивающих измерение толщины защитного слоя бетона с погрешностью  $\pm 1,0$  мм.

При отсутствии необходимых приборов допускается вырубка борозд и обнажение арматуры колонн с последующей заделкой борозд.

### 5. Транспортирование и хранение

5.1. Транспортирование и хранение колонн необходимо производить в соответствии с ГОСТ 25628-83 и схемами опирания колонн при транспортировке и хранении, приведенными в приложении 2 к настоящим техническим условиям.

5.2. Подъем, погрузка и разгрузка колонн должны производиться с захватом за инвентарные строповочные приспособления или монтажные петли.

5.3. Колонны должны храниться в штабелях, уложенными на деревянные прокладки, расположенные одна под другой строго по вертикали.

Подкладки следует укладывать по плотному, тщательно выравненному основанию с небольшим уклоном для водоотвода.

Толщина подкладок и прокладок должна быть не менее 40 мм, ширина не менее 150 мм, длина на 100 мм больше ширины боковой грани колонны.

При наличии в колоннах выступающих деталей или петель толщина подкладок и прокладок должна превышать их размер не менее, чем на 20 мм.

### 6. Гарантии поставщика

6.1. Изготовитель гарантирует соответствие колонн требованиям настоящих технических условий при соблюдении потребителем условий транспортирования, хранения, монтажа и эксплуатации.

6.2. Гарантийный срок хранения и эксплуатации колонн, в течение которого изготовитель обязан устранить обнаруженные

1. 424. 1- 6/89. 4-ТУ

ЛИСТ

14

ИМЬ. № ПОДД. ПОДПИСЬ И-ДАТА ВЗЯТ. ИМЬ. №

ПРИЛОЖЕНИЕ 2

СХЕМА СТРОПОВКИ КОЛОНН  
ПРИ ВЫЕМКЕ ИЗ ОПАЛУБКИ И  
ТРАНСПОРТИРОВКЕ

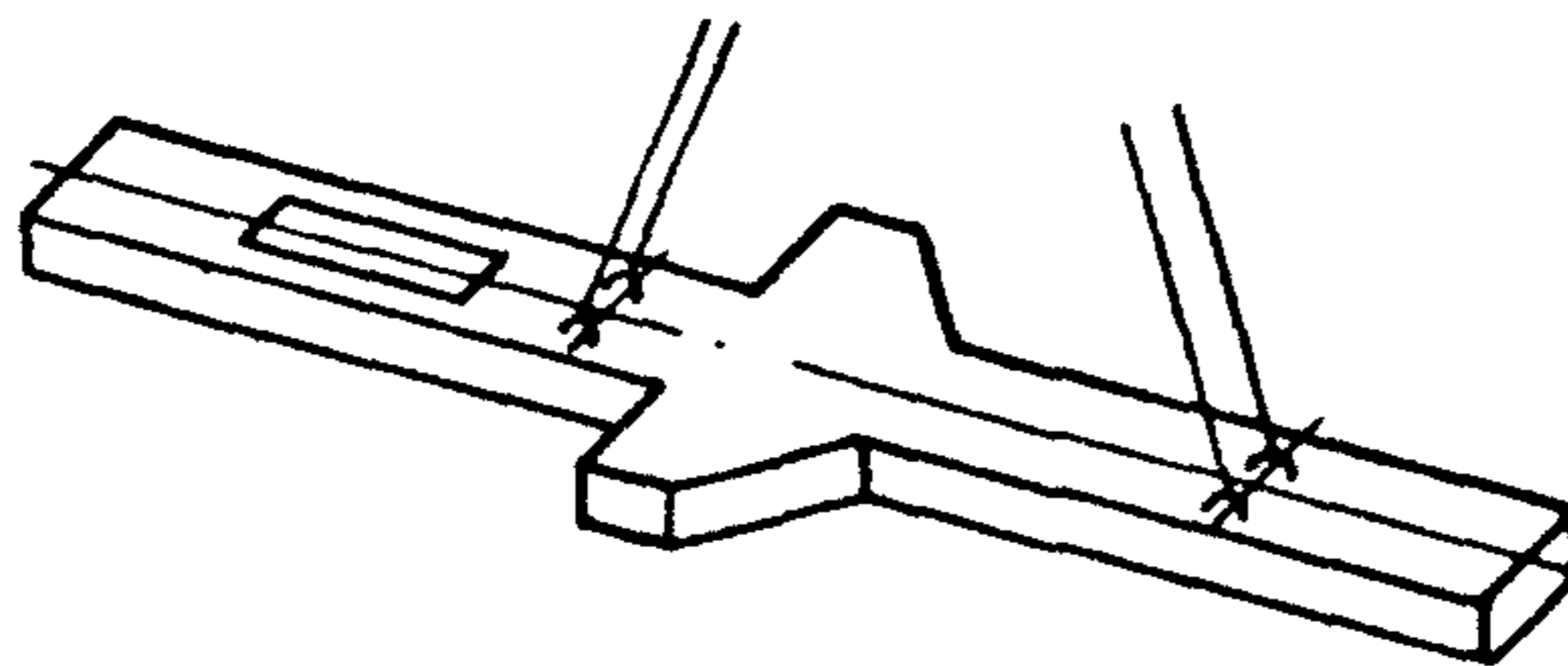


СХЕМА КООРДИНАТ  
ЦЕНТРА ТЯЖЕСТИ КОЛОНН

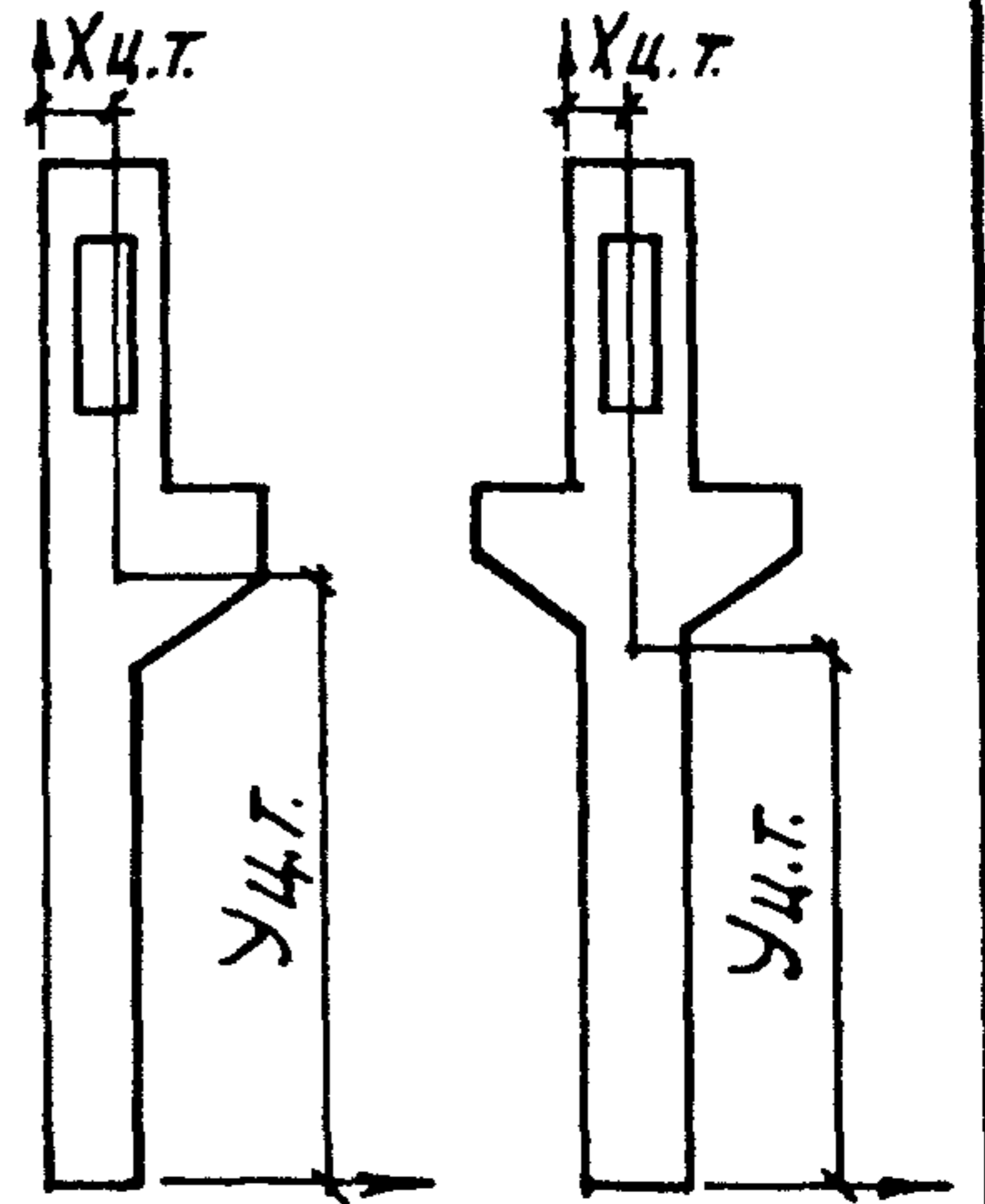
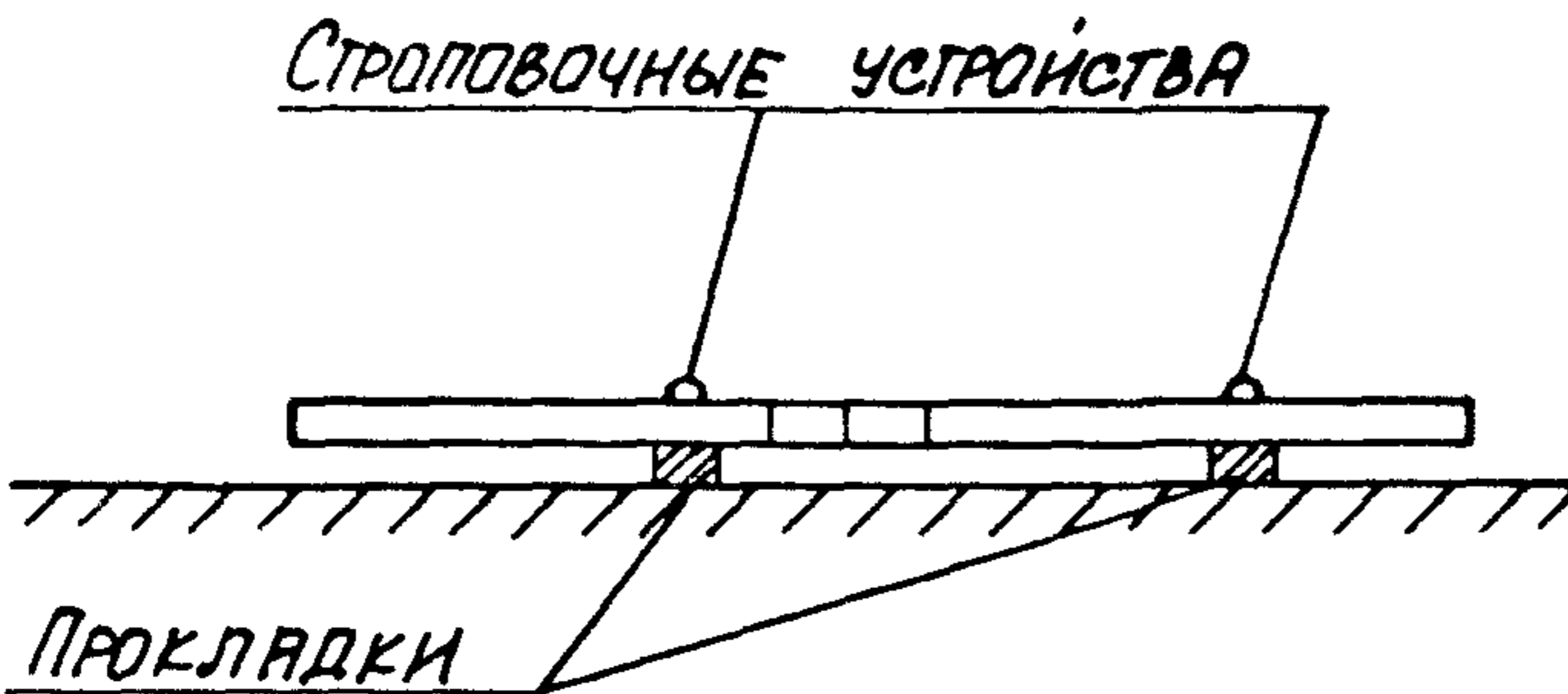


СХЕМА ОПИРАНИЯ  
КОЛОННЫ ПРИ  
СКЛАДИРОВАНИИ



КООРДИНАТЫ ЦЕНТРОВ ТЯЖЕСТИ КОЛОНН Хц.т. И Уц.т.  
СМОТРЕТЬ В ТАБЛИЦЕ 3 НА ЛИСТЕ 18.

ШМВ - под  
подпись и дата  
ВЗРМ. ШМВ. Н



ТАБЛИЦА 3

ТАБЛИЦА КООРДИНАТ ЦЕНТРА ТЯЖЕСТИ КОЛОНН

МАРКА КОЛОННЫ	ХЦ.Т., м	УЦ.Т., м	МАРКА КОЛОННЫ	ХЦ.Т., м	УЦ.Т., м	МАРКА КОЛОННЫ	ХЦ.Т., м	УЦ.Т., м
1ККП108	0,44	6,11	11ККП120	0,45	6,55	10ККП144	0,45	7,86
2ККП108	0,45	6,11	1ККП132	0,46	7,16	11ККП144	0,45	7,81
3ККП108	0,48	6,11	2ККП132	0,46	7,16	12ККП144	0,45	5,58
4ККП108	0,45	6,13	3ККП132	0,46	7,17	13ККП144	0,45	5,72
6ККП108	0,47	5,90	4ККП132	0,46	7,15	14ККП144	0,45	5,56
7ККП108	0,47	6,00	6ККП132	0,49	7,00	12ККП120	0,45	6,22
8ККП108	0,47	5,89	7ККП132	0,48	7,00	13ККП120	0,45	6,46
9ККП108	0,45	6,07	8ККП132	0,48	7,00	14ККП120	0,45	6,28
10ККП108	0,40	5,99	9ККП132	0,45	7,28	12ККП132	0,45	6,82
11ККП108	0,45	5,88	10ККП132	0,45	7,22	13ККП132	0,45	6,95
1ККП120	0,43	6,78	11ККП132	0,45	7,16	14ККП132	0,45	6,94
2ККП120	0,44	6,75	1ККП144	0,45	7,77	12ККП144	0,45	7,54
3ККП120	0,47	6,75	2ККП144	0,45	7,78	13ККП144	0,45	7,60
4ККП120	0,44	7,02	3ККП144	0,46	7,78	14ККП144	0,45	7,71
6ККП120	0,46	6,53	4ККП144	0,45	7,75			
7ККП120	0,46	6,52	6ККП144	0,48	7,62			
8ККП120	0,47	6,52	7ККП144	0,48	7,61			
9ККП120	0,45	6,75	8ККП144	0,48	7,61			
10ККП120	0,45	6,60	9ККП144	0,45	7,92			

ИЗВ. № ПОДЛ. ПОДПИСЬ И ДАТА ВЗРМ. ИИВ №

1.424. 1-6/89. 4-ТУ