

ТИПОВЫЕ КОНСТРУКЦИИ, ИЗДЕЛИЯ И УЗЛЫ ЗДАНИЙ И СООРУЖЕНИЙ

СЕРИЯ 1.266.1-3

**СКЛАДЧАТЫЕ АРМОЦЕМЕНТНЫЕ И ЖЕЛЕЗОБЕТОННЫЕ
КОНСТРУКЦИИ ПОКРЫТИЙ ПРОЛЕТАМИ ДО 18 М
ДЛЯ ОБЩЕСТВЕННЫХ ЗДАНИЙ**

ВЫПУСК 0

МАТЕРИАЛЫ ДЛЯ ПРОЕКТИРОВАНИЯ

РАЗРАБОТАНЫ ЛЕНЗНИИЭП

ГП. ИНЖ. ИНСТИТУТА

НИКИФОРОВ Е.Б.

НАЧ. ОТДЕЛА

КУРБАТОВ О.А.

ГП. КОНСТРУКТОР ОТДЕЛА

МИРОНКОВ Б.А.

ГП. ИНЖ. ПРОЕКТА

НЕОФИТОВ Б.К.

УТВЕРЖДЕНЫ ГОСГРАЖДАНСТРОЕМ

ПРИКАЗ ОТ 23.12.83 № 409

ВВЕДЕНЫ В ДЕЙСТВИЕ С 01.01.84

| Обозначение | Наименование | Стр. |
|-------------------|--|---------|
| I.266.I-3.0-00ПЗ | Пояснительная записка | 3,4,5 |
| I.266.I-3.0-00Н | Номенклатура изделий | 6,7,8 |
| I.266.I-3.0-0I | Складчатые армоцементные конструкции покрытий. Схема расположения | 9,10 |
| I.266.I-3.0-02 | Складчатые железобетонные конструкции покрытий. Схема расположения | 11,12 |
| I.266.I-3.0-03 | Узел 1, 2, 3 | 13 |
| I.266.I-3.0-04 | Складчатые армоцементные конструкции покрытий. Спецификация | 14,15 |
| I.266.I-3.0-05 | Складчатые железобетонные конструкции покрытий. Спецификация | 16,17 |
| I.266.I-3.0-00PM1 | Складчатые армоцементные конструкции покрытий. Ведомость расхода арматурной стали | 18...24 |
| I.266.I-3.0-00PM2 | Складчатые армоцементные конструкции покрытий. Ведомость расхода прокатной стали | 25...30 |
| I.266.I-3.0-00PM3 | Складчатые армоцементные конструкции покрытий. Ведомость расхода бетона, цемента и инертных заполнителей | 31...36 |
| I.266.I-3.0-00PM4 | Складчатые железобетонные конструкции покрытий. Ведомость расхода арматурной стали | 37...44 |
| I.266.I-3.0-00PM5 | Складчатые железобетонные конструкции покрытий. Ведомость расхода прокатной стали | 45...50 |

| Обозначение | Наименование | Стр. |
|-------------------|---|---------|
| I.266.I-3.0-00PM6 | Складчатые железобетонные конструкции покрытий. Ведомость расхода бетона, цемента и инертных заполнителей | 51...56 |

| | | | |
|--|--|--|--|
| | | | |
|--|--|--|--|

1. ОБЩИЕ СВЕДЕНИЯ

1.1. Серия 1.266.1-3 содержит рабочую документацию на типовые складчатые армоцементные и железобетонные конструкции покрытий пролетами до 18 м для общественных зданий, разработанные на основании задания Управления по строительству общественных зданий и сооружений Госгражданстроя.

1.2. Серия 1.266.1-3 складчатых армоцементных и железобетонных конструкций покрытий пролетами до 18 м для общественных зданий состоит из четырех выпусков:

Выпуск 0. Материалы для проектирования.

Выпуск 1. Армоцементные изделия. Рабочие чертежи.

Выпуск 2. Железобетонные изделия. Рабочие чертежи.

Выпуск 3. Арматурные, закладные и соединительные изделия. Рабочие чертежи.

1.3. В настоящем выпуске приведены материалы для проектирования, содержащие указания по применению складчатых армоцементных и железобетонных конструкций для покрытий общественных зданий различного назначения, данные по нагрузкам и условиям расчета.

1.4. Указания по изготовлению, хранению, транспортированию и монтажу конструкций даны в технических описаниях выпусков 1 и 2.

1.5. В ссылках на документы в каждом из выпусков условно опущены обозначения серии и выпуска.

1.6. Конструкции разработаны с учетом положений СНиП II-21-75 "Бетонные и железобетонные конструкции" и СН 366-77 "Инструкция по проектированию армоцементных конструкций".

2. ТИПЫ, КОНСТРУКЦИЯ, НАЗНАЧЕНИЕ

2.1. Складчатые конструкции закрытого профиля, пролетами 9, 12 и 18 м запроектированы в двух вариантах:

1. Армоцементные складки с предварительно напряженной арматурой.

2. Железобетонные складки с ненапрягаемой арматурой.

В обоих вариантах для каждого пролета разработаны складки бесконсольные, с одной консолью и с двумя консолями. Размер консолей 1,5 м.

2.2. Армоцементные складки с предварительно напряженной арматурой пролетом 9 м бесконсольные даны семи типов армирования, соответствующие расчетным нагрузкам 550, 630, 770, 1000, 1130, 1270 и 1320 кгс/м²; складки с консолями даны трех типов армирования, соответствующие расчетным нагрузкам 550, 630 и 770 кгс/м².

Складки пролетом 12 м бесконсольные даны восьми типов армирования, соответствующие расчетным нагрузкам 550, 630, 700, 770, 1000, 1130, 1270 и 1320 кгс/м²; складки с консолями даны четырех типов армирования, соответствующие расчетным нагрузкам 550, 630, 700 и 770 кгс/м².

Для складок пролетами 9 и 12 м нагрузки 1000, 1130, 1270 и 1320 кгс/м² даны для складчатых покрытий с фонарями.

Складки пролетом 18 м как бесконсольные, так и с консолями даны двух типов армирования, соответствующие расчетным нагрузкам 550 и 630 кгс/м².

Расчетные нагрузки включают нагрузку от собственного веса армоцементных складок - 250 кгс/м².

2.3. Железобетонные складки пролетами 9 и 12 м бесконсольные даны пяти типов армирования, соответствующие расчетным нагрузкам 650, 730, 870, 1230 и 1420 кгс/м² (нагрузки 1230 и 1420 кгс/м² для складчатых покрытий с фонарями); складки с консолями даны трех типов армирования, соответствующие расчетным нагрузкам 650, 730 и 870 кгс/м².

Складки пролетом 18 м как бесконсольные, так и с консолями даны трех типов армирования, соответствующие расчетным нагрузкам 730, 870 и 940 кгс/м².

Расчетные нагрузки включают нагрузку от собственного веса железобетонных складок - от 300 до 350 кгс/м².

2.4. Армоцементные складки изготавливаются из мелкозернистого бетона М400. Железобетонные складки - из тяжелого бетона М300 ГОСТ 25192-82.

2.5. Предварительно напряженная арматура армоцементных складок - проволока класса Вр-II ГОСТ 7348-81. Продольная рабочая арматура железобетонных складок - класса А-III ГОСТ 5781-82.

| | | | | | | |
|---------------|----------|---|-------|-----------------------|------|-------|
| | | | | 1.266.1-3.0-00ПЗ | | |
| | | | | Пояснительная записка | | |
| НАЧ. СКО | КУРБАТОВ | С | 30.08 | СТАДИЯ | ЛИСТ | ЛИСТО |
| Н.КОНТР. | НЕОРАТОВ | С | 30.08 | Р | 1 | 3 |
| ГЛАВ. КОНСТР. | МИРОНКО | С | 30.08 | | | |

2.6. В соответствии с ГОСТ 23009-78 обозначение марок складок состоит из трех буквенно-цифровых групп, разделенных дефисами. Первая группа характеризует тип конструкций и величину пролета в метрах. Вторая - числовые индексы, характеризующие несущую способность складок, с указанием класса напрягаемой арматуры и буквенного индекса, характеризующего вид бетона. Третья - числовые индексы, отражающие наличие консолей. (См. табл. расчетных нагрузок).

Например, обозначение марки армоцементной складки с предварительно напряженной арматурой пролетом 18 м, без консолей, первой несущей способности (550 кгс/м^2) имеет вид СК 18-1ВрIIМ; обозначение марки армоцементной складки с предварительно напряженной арматурой, пролетом 12 м с одной консолью, второй несущей способности (630 кгс/м^2) имеет вид СК 12-2ВрIIМ-I обозначение марки железобетонной складки, пролетом 9 м с двумя консолями, третьей несущей способности (870 кгс/м^2) имеет вид СК 9-3Т-2.

3. ОБЛАСТЬ ПРИМЕНЕНИЯ

3.1. Складчатые армоцементные и железобетонные конструкции предназначены для покрытий общественных зданий: школ, общественных и торговых центров, клубов, спортивных залов и др. пролетами 9, 12 и 18 м.

3.2. Армоцементные складки предназначены для применения во II, III и IV климатических районах. По трещиностойкости должны применяться для покрытий отапливаемых зданий с относительной влажностью внутреннего воздуха помещений до 60% и неагрессивной средой.

3.3. Железобетонные складки предназначены для применения в IA, IB, IC, II, III и IV климатических районах и подрайонах. По трещиностойкости, ширине раскрытия трещин и величине защитного слоя бетона должны применяться в зданиях с неагрессивной средой.

3.4. Схемы 2-1...2-4; 4-1...4-4; 13-1, 13-2, 15-1, 15-2 допускают устройство зенитных фонарей. Опорные конструкции фонарей устанавливаются на полки складок и крепятся к специальным закладным деталям, располагаемым в местах опирания фонарных конструкций.

3.5. В случаях необходимости подвески светильников, спортивного оборудования, вентиляционных устройств и др. складки должны иметь дополнительные закладные детали. Размеры закладных деталей принимаются в зависимости от габаритов крепящихся элементов и их массы.

3.6. Открытые поверхности закладных деталей должны быть защищены антикоррозионными покрытиями согласно требованиям главы СНиП II-28-73. Конкретные указания по антикоррозионной защите должны быть приведены в составе проекта здания.

3.7. Армоцементные складчатые конструкции покрытий относятся к II степени огнестойкости.

Железобетонные складчатые конструкции покрытий относятся к I степени огнестойкости.

3.8. Подбор марок складок производится в зависимости от конструкции покрытия и величины нагрузок на покрытие. Расчетные нагрузки приведены в таблице на листе 3 настоящей записки.

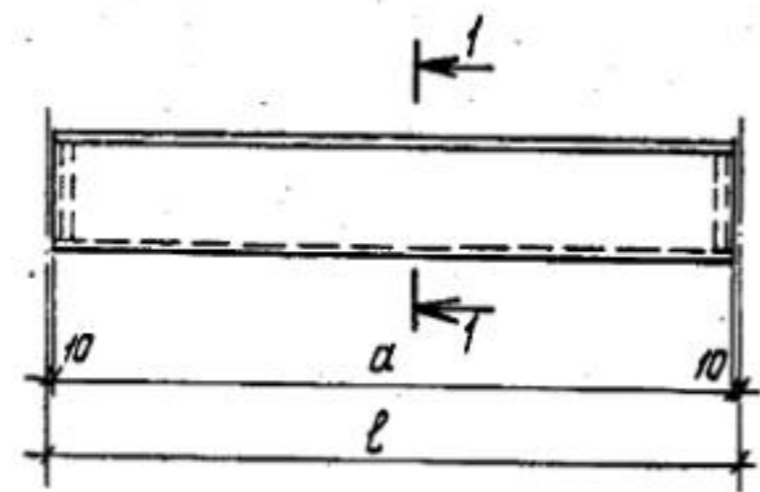
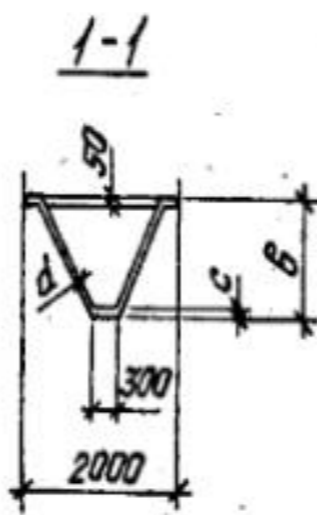
3.9. С целью расширения возможных вариантов применения складок в таблице приведены максимальные суммарные расчетные нагрузки, включающие собственный вес конструкции, нагрузки от кровли, веса снегового покрова и технологические нагрузки.

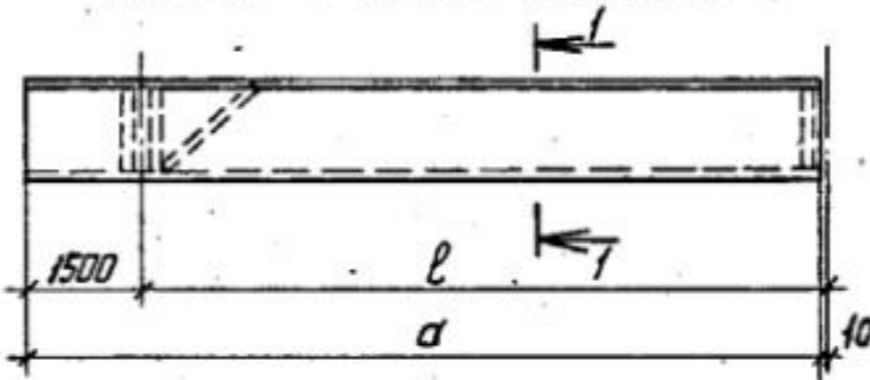
4. УСЛОВИЯ РАСЧЕТА

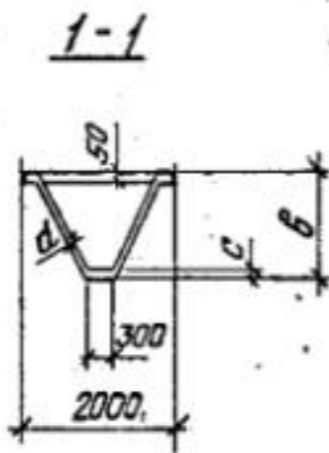
4.1. Расчет сечений складок произведен в соответствии с положениями СНиП II-6-74, СНиП II-2I-75, СН 366-77, "Руководства по проектированию предварительно напряженных железобетонных конструкций из тяжелого бетона" (Стройиздат 1977 г.) и "Руководства по проектированию бетонных и железобетонных конструкций из тяжелого бетона (без предварительного напряжения)" (Стройиздат 1977 г.).

ТАБЛИЦА РАСЧЕТНЫХ НАГРУЗОК НА СКЛАДКИ

| Марка складки | Расчетные нагрузки | | Марка складки | Расчетные нагрузки | | Марка складки | Расчетные нагрузки | | Марка складки | Расчетные нагрузки | |
|--------------------------|--------------------|-------|---------------------------|--------------------|------|--------------------------|--------------------|-------|---------------------------|--------------------|------|
| | кгс/м ² | кПа | | кгс/м ² | кПа | | кгс/м ² | кПа | | кгс/м ² | кПа |
| АРМОЦЕМЕНТНЫЕ СКЛАДКИ | | | | | | ЖЕЛЕЗОБЕТОННЫЕ СКЛАДКИ | | | | | |
| Складки без консолей | | | Складки с двумя консолями | | | Складки без консолей | | | Складки с двумя консолями | | |
| СК 9-1ВрIIM | 550 | 5,39 | СК 9-1ВрIIM-2 | 550 | 5,39 | СК 9-1Т | 650 | 6,37 | СК 9-1Т-2 | 650 | 6,37 |
| СК 9-2ВрIIM | 630 | 6,17 | СК 9-2ВрIIM-2 | 630 | 6,17 | СК 9-2Т | 730 | 7,15 | СК 9-2Т-2 | 730 | 7,15 |
| СК 9-3ВрIIM | 770 | 7,55 | СК 9-3ВрIIM-2 | 770 | 7,55 | СК 9-3Т | 870 | 8,53 | СК 9-3Т-2 | 870 | 8,53 |
| СК 9-4ВрIIM | 1000 | 9,80 | СК 12-1ВрIIM-2 | 550 | 5,39 | СК 9-4Т | 1230 | 12,05 | СК 12-1Т-2 | 650 | 6,37 |
| СК 9-5ВрIIM | 1130 | 11,07 | СК 12-2ВрIIM-2 | 630 | 6,17 | СК 9-5Т | 1420 | 13,92 | СК 12-2Т-2 | 730 | 7,15 |
| СК 9-6ВрIIM | 1270 | 12,45 | СК 12-3ВрIIM-2 | 700 | 6,86 | СК 12-1Т | 650 | 6,37 | СК 12-3Т-2 | 870 | 8,53 |
| СК 9-7ВрIIM | 1320 | 12,94 | СК 12-4ВрIIM-2 | 770 | 7,55 | СК 12-2Т | 730 | 7,15 | СК 18-1Т-2 | 730 | 7,15 |
| СК 12-1ВрIIM | 550 | 5,39 | СК 18-1ВрIIM-2 | 550 | 5,39 | СК 12-3Т | 870 | 8,53 | СК 18-2Т-2 | 870 | 8,53 |
| СК 12-2ВрIIM | 630 | 6,17 | СК 18-2ВрIIM-2 | 630 | 6,17 | СК 12-4Т | 1230 | 12,05 | СК 18-3Т-2 | 940 | 9,21 |
| СК 12-3ВрIIM | 700 | 6,86 | | | | | | | | | |
| СК 12-4ВрIIM | 770 | 7,55 | | | | | | | | | |
| СК 12-5ВрIIM | 1000 | 9,80 | | | | | | | | | |
| СК 12-6ВрIIM | 1130 | 11,07 | | | | | | | | | |
| СК 12-7ВрIIM | 1270 | 12,45 | | | | | | | | | |
| СК 12-8ВрIIM | 1320 | 12,94 | | | | | | | | | |
| СК 18-1ВрIIM | 550 | 5,39 | | | | | | | | | |
| СК 18-2ВрIIM | 630 | 6,17 | | | | | | | | | |
| Складки с одной консолью | | | | | | Складки с одной консолью | | | | | |
| СК 9-1ВрIIM-I | 550 | 5,39 | | | | СК 9-1Т-I | 650 | 6,37 | | | |
| СК 9-2ВрIIM-I | 630 | 6,17 | | | | СК 9-2Т-I | 730 | 7,15 | | | |
| СК 9-3ВрIIM-I | 770 | 7,55 | | | | СК 9-3Т-I | 870 | 8,53 | | | |
| СК 12-1ВрIIM-I | 550 | 5,39 | | | | СК 12-1Т-I | 650 | 6,37 | | | |
| СК 12-2ВрIIM-I | 630 | 6,17 | | | | СК 12-2Т-I | 730 | 7,15 | | | |
| СК 12-3ВрIIM-I | 700 | 6,86 | | | | СК 12-3Т-I | 870 | 8,53 | | | |
| СК 12-4ВрIIM-I | 770 | 7,55 | | | | СК 18-1Т-I | 730 | 7,15 | | | |
| СК 18-1ВрIIM-I | 550 | 5,39 | | | | СК 18-2Т-I | 870 | 8,53 | | | |
| СК 18-2ВрIIM-I | 630 | 6,17 | | | | СК 18-3Т-I | 940 | 9,21 | | | |

| Обозначение | Марка | Эскиз | Пролет здания l, м | Габаритные размеры, мм | | | | Масса изделия, кг |
|-----------------|-------------|--|-----------------------|------------------------|------|----|------|----------------------|
| | | | | a | b | c | d | |
| 1.266.1-3.1-010 | СК 9-1ВрІМ | <p>Складки без консолей</p>  | 9,0 | 8980 | | | 4470 | |
| -01 | СК 9-2ВрІМ | | | | | | | |
| -02 | СК 9-3ВрІМ | | | | | | | |
| -03 | СК 9-4ВрІМ | | | | | | | |
| -04 | СК 9-5ВрІМ | | | | | | | |
| -05 | СК 9-6ВрІМ | | | | | | | |
| -06 | СК 9-7ВрІМ | | | | | | | |
| 1.266.1-3.1-020 | СК 12-1ВрІМ | <p>1-1</p>  | 12,0 | 11980 | 1200 | 50 | 30 | 5780 |
| -01 | СК 12-2ВрІМ | | | | | | | |
| -02 | СК 12-3ВрІМ | | | | | | | |
| -03 | СК 12-4ВрІМ | | | | | | | |
| -04 | СК 12-5ВрІМ | | | | | | | |
| -05 | СК 12-6ВрІМ | | | | | | | |
| -06 | СК 12-7ВрІМ | | | | | | | |
| -07 | СК 12-8ВрІМ | | | | | | | |
| 1.266.1-3.1-030 | СК 18-1ВрІМ | | 18,0 | 17980 | | | | 8610 |
| -01 | СК 18-2ВрІМ | | | | | | | |
| 1.266.1-3.2-150 | СК 9-1Т | | 9,0 | 8980 | 1210 | 60 | 50 | 5825 |
| -01 | СК 9-2Т | | | | | | | |
| -02 | СК 9-3Т | | | | | | | |
| -03 | СК 9-4Т | | | | | | | |
| -04 | СК 9-5Т | | | | | | | |

| Обозначение | Марка | Эскиз | Пролет здания ℓ, м | Габаритные размеры, мм | | | | Масса изделия, кг | |
|-----------------|---------------|----------------|---|------------------------|-------|------|-------|----------------------|------|
| | | | | а | б | с | д | | |
| 1.266.1-3.2-160 | СК 12-1Т | эскиз см. выше | 12,0 | 11980 | 1210 | 60 | 50 | 7750 | |
| -01 | СК 12-2Т | | | | | | | | |
| -02 | СК 12-3Т | | | | | | | | |
| -03 | СК 12-4Т | | | | | | | | |
| -04 | СК 12-5Т | | 1225 | 75 | 12625 | | | | |
| 1.266.1-3.2-170 | СК 18-1Т | | 18,0 | 17980 | | 1250 | 100 | 12625 | |
| -01 | СК 18-2Т | | | | | | | | |
| -02 | СК 18-3Т | | | | | | | | |
| 1.266.1-3.1-050 | СК 9-1ВрИМ-1 | | <p>Складки с одной консолью</p>  | 9,0 | 10490 | | | | 4711 |
| -01 | СК 9-2ВрИМ-1 | | | | | | | | |
| -02 | СК 9-3ВрИМ-1 | | | 12,0 | 13490 | 1200 | 50 | 30 | 6128 |
| 1.266.1-3.1-060 | СК 12-1ВрИМ-1 | | | | | | | | |
| -01 | СК 12-2ВрИМ-1 | | | | | | | | |
| -02 | СК 12-3ВрИМ-1 | 18,0 | | 19490 | | | | 8956 | |
| -03 | СК 12-4ВрИМ-1 | | | | | | | | |
| 1.266.1-3.1-070 | СК 18-1ВрИМ-1 | | | | | | | | |
| -01 | СК 18-2ВрИМ-1 | 9,0 | | 10490 | | | | 6450 | |
| 1.266.1-3.2-190 | СК 9-1Т-1 | | | | | | | | |
| -01 | СК 9-2Т-1 | | | | | | | | |
| -02 | СК 9-3Т-1 | 12,0 | | 13490 | 1210 | 60 | 50 | 8375 | |
| 1.266.1-3.2-200 | СК 12-1Т-1 | | | | | | | | |
| -01 | СК 12-2Т-1 | | | | | | | | |
| -02 | СК 12-3Т-1 | 18,0 | 19490 | 1250 | 100 | | 13295 | | |
| 1.266.1-3.2-210 | СК 18-1Т-1 | | | | | | | | |
| -01 | СК 18-2Т-1 | | | | | | | | |
| -02 | СК 18-3Т-1 | | | | | | | | |



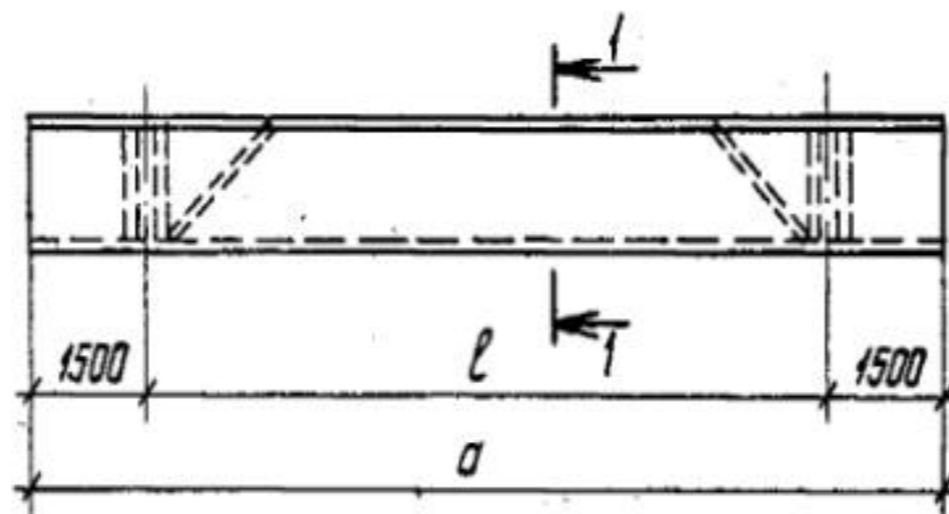
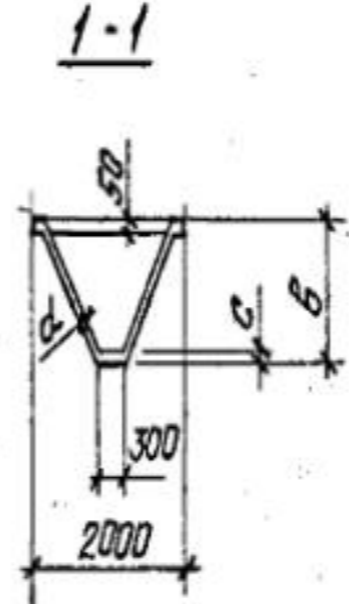
| Обозначение | Марка | Эскиз | Пролет здания l, м | Габаритные размеры, мм | | | | Масса изделия, кг | | | | | |
|-----------------|---------------|--|--|------------------------|------|-----|-------|-------------------|-------|-------|------|----|------|
| | | | | a | b | c | d | | | | | | |
| 1.266.1-3.1-080 | СК 9-1ВрІМ-2 | <p>Складки с двумя консолями</p>  | 9,0 | 12000 | 1200 | 50 | 30 | 5064 | | | | | |
| -01 | СК 9-2ВрІМ-2 | | 12,0 | 15000 | | | | | 6479 | | | | |
| -02 | СК 9-3ВрІМ-2 | | | | | | | | | | | | |
| 1.266.1-3.1-090 | СК 12-1ВрІМ-2 | | 18,0 | 21000 | | | | 9309 | | | | | |
| -01 | СК 12-2ВрІМ-2 | | | | | | | | | | | | |
| -02 | СК 12-3ВрІМ-2 | | | | | | | | | | | | |
| -03 | СК 12-4ВрІМ-2 | | | | | | | | | | | | |
| 1.266.1-3.1-100 | СК 18-1ВрІМ-2 | | <p>1-1</p>  | 9,0 | | | | | | 12000 | 1210 | 60 | 7075 |
| -01 | СК 9-2Т-2 | | | 12,0 | | | | | | 15000 | | | |
| -02 | СК 9-3Т-2 | | | | | | | | | | | | |
| 1.266.1-3.2-240 | СК 12-1Т-2 | 18,0 | | 21000 | 1250 | 100 | 13975 | | | | | | |
| -01 | СК 12-2Т-2 | | | | | | | | | | | | |
| -02 | СК 12-3Т-2 | | | | | | | | | | | | |
| 1.266.1-3.2-250 | СК 18-1Т-2 | | | | | | 18,0 | 21000 | 13975 | | | | |
| -01 | СК 18-2Т-2 | | | | | | | | | | | | |
| -02 | СК 18-3Т-2 | | | | | | | | | | | | |

Схема 1-1, 1-2, 1-3

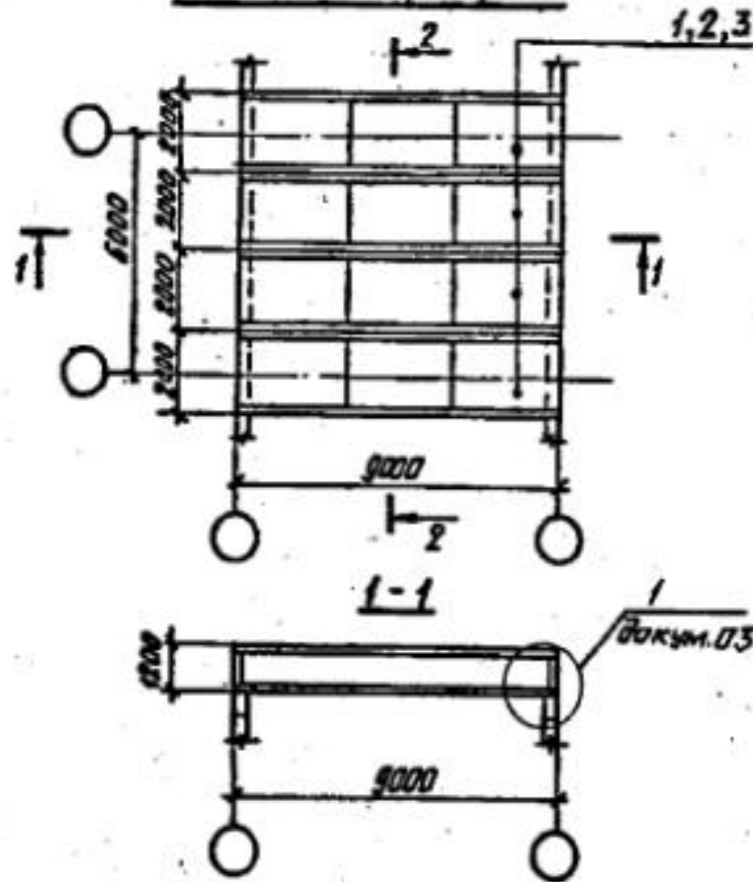


Схема 3-1... 3-4

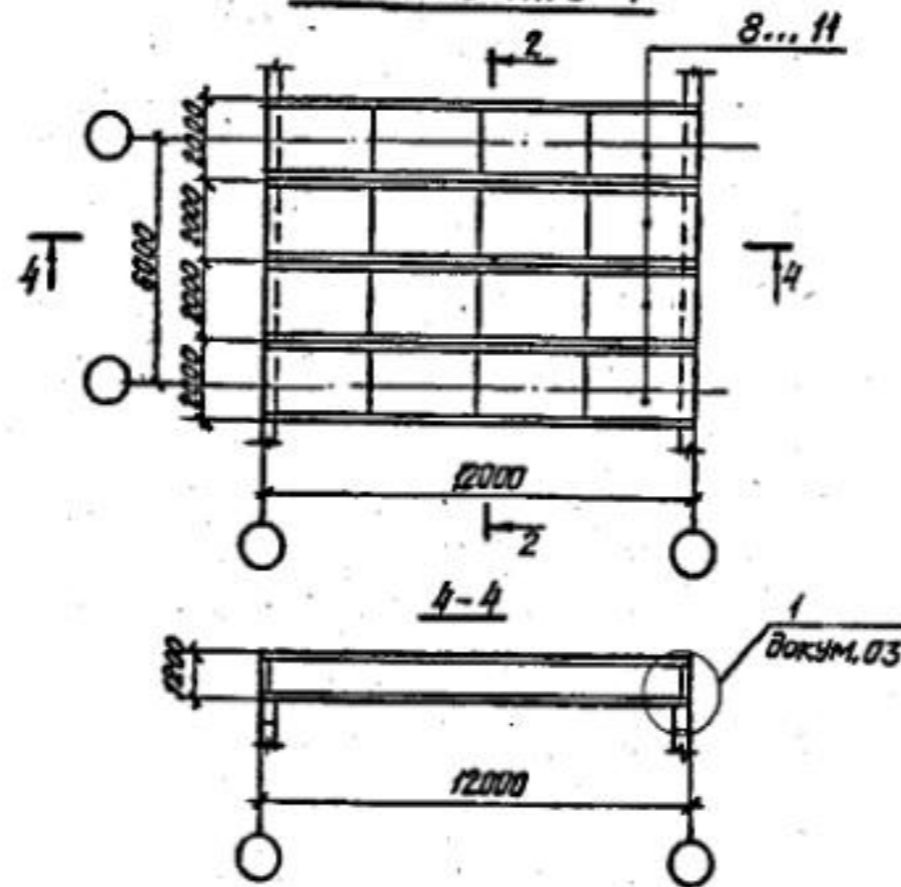


Схема 5-1, 5-2

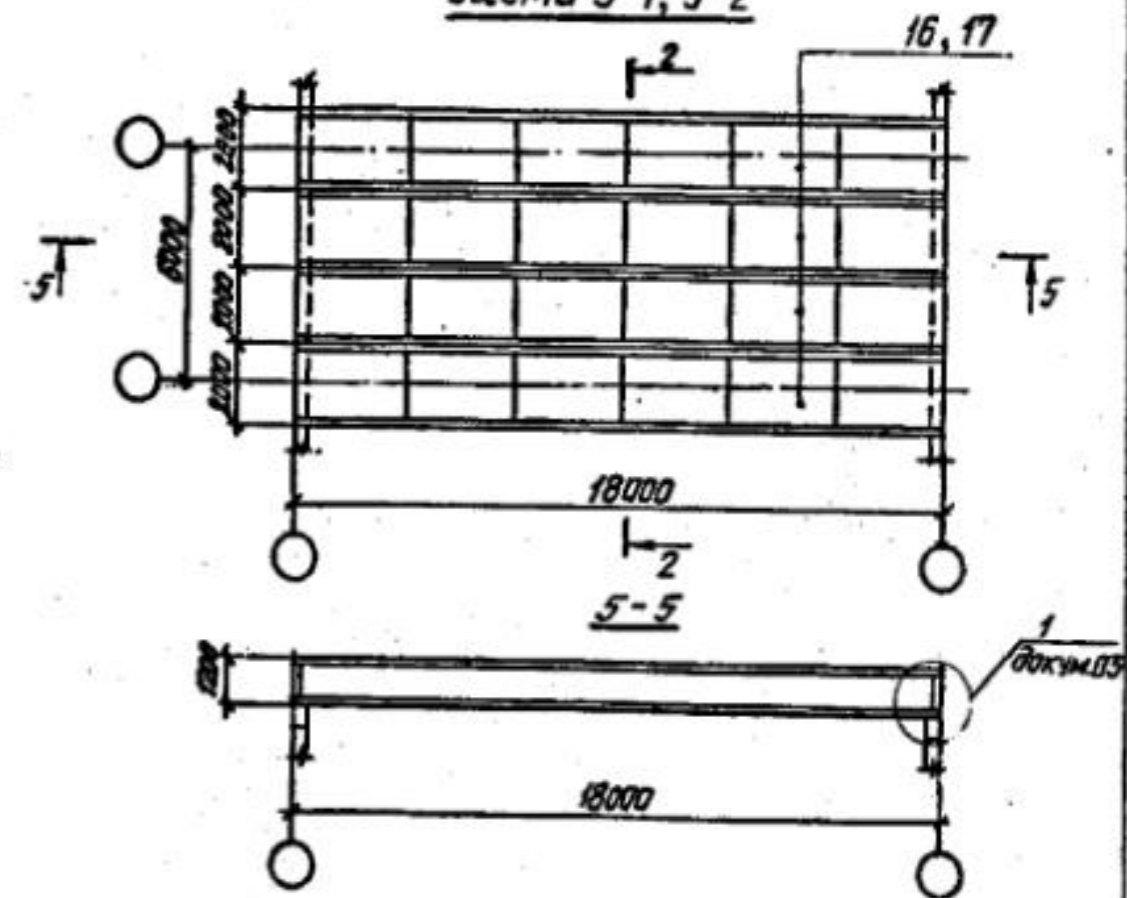


Схема 2-1... 2-4

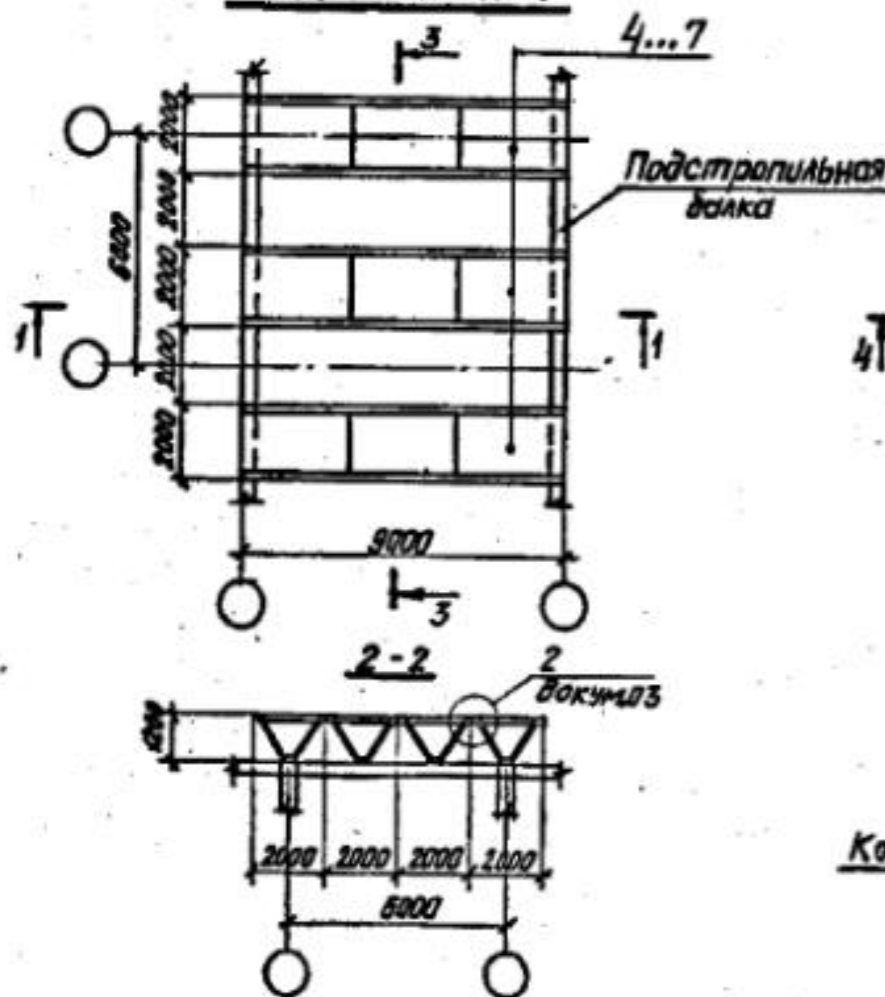
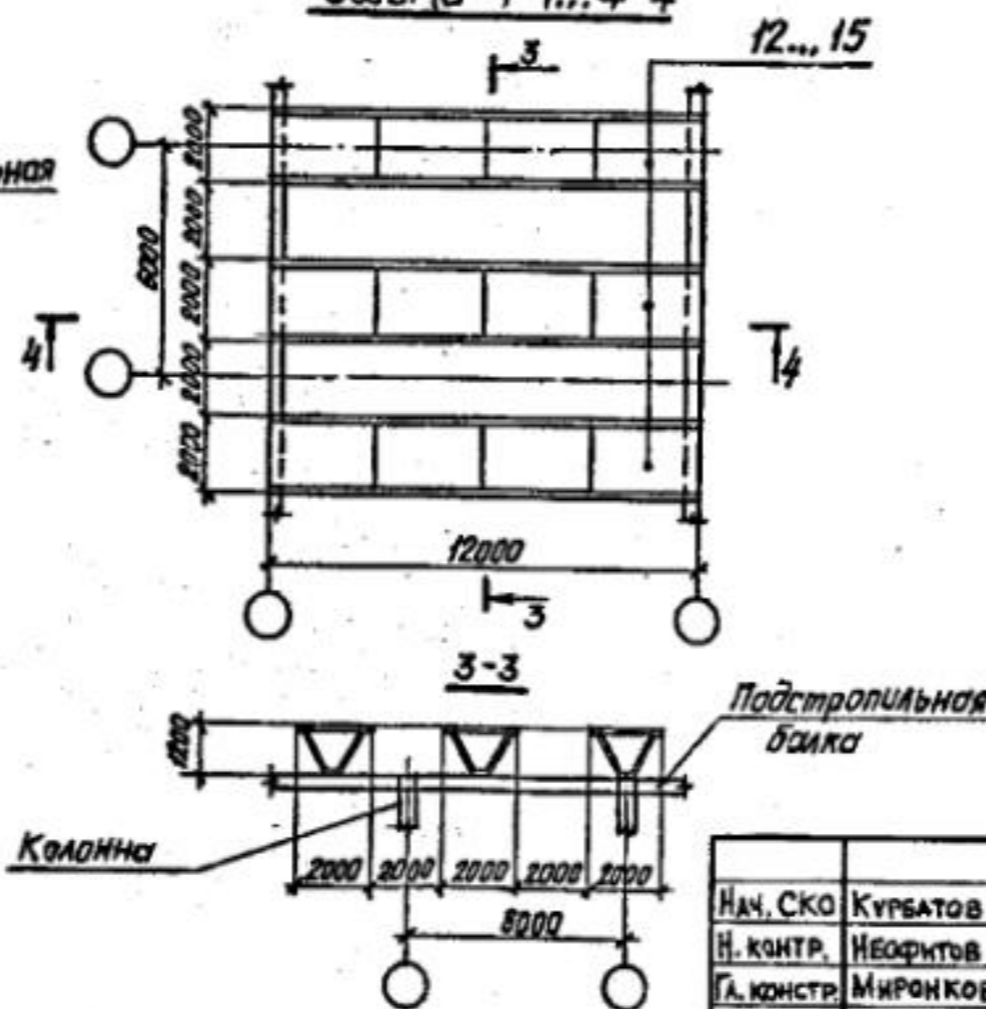


Схема 4-1... 4-4



В обозначении схем первая цифра - порядковый номер схемы, вторая - несущая способность складки.

В схемах расположения условно принят шаг колонн 6,0 м.

| | | | |
|----------------|----------|-------|--------|
| И.266.1-3.0-01 | СТАДИЯ | ЛИСТ | ЛИСТОВ |
| НАЧ. СКО | КУРБАТОВ | 23.08 | 2 |
| Н. КОНТР. | НЕОФИТОВ | 23.08 | 2 |
| Г.А. КОНСТР. | МИРОНКОВ | 23.08 | 2 |
| Г.П. | НЕОФИТОВ | 23.08 | 2 |

Схема 6-1, 6-2, 6-3

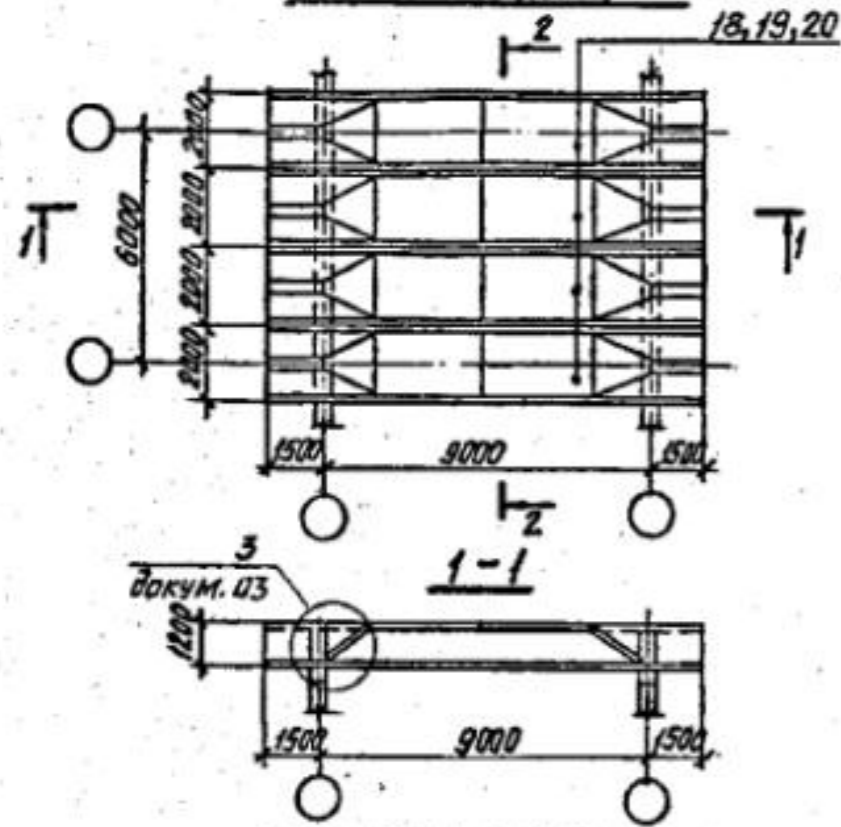


Схема 8-1...8-4

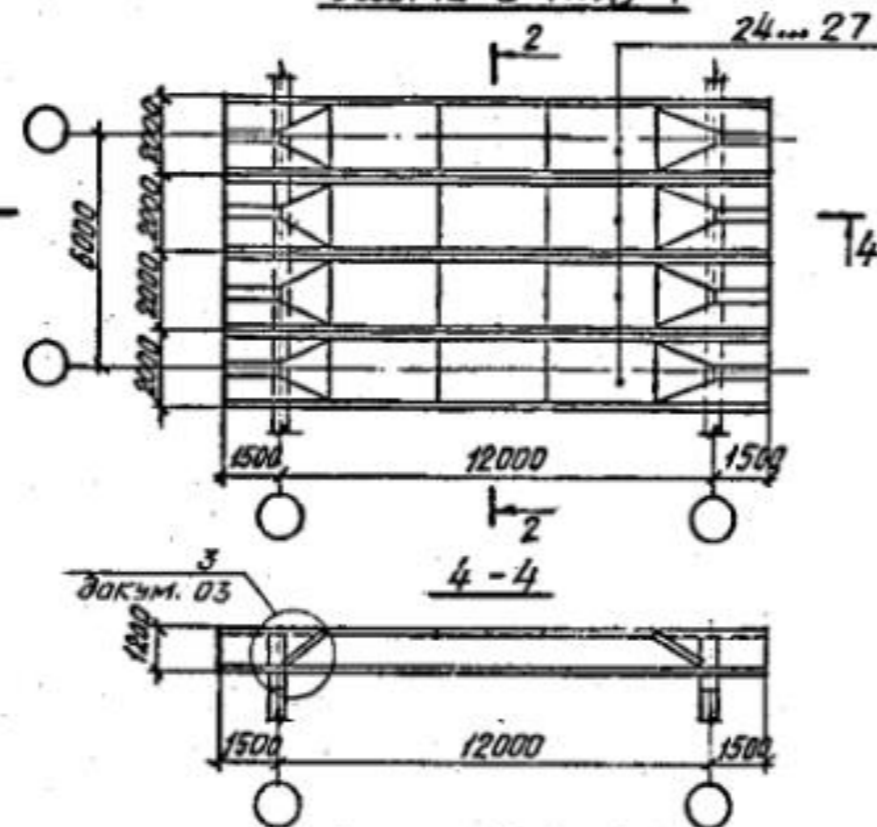


Схема 10-1, 10-2

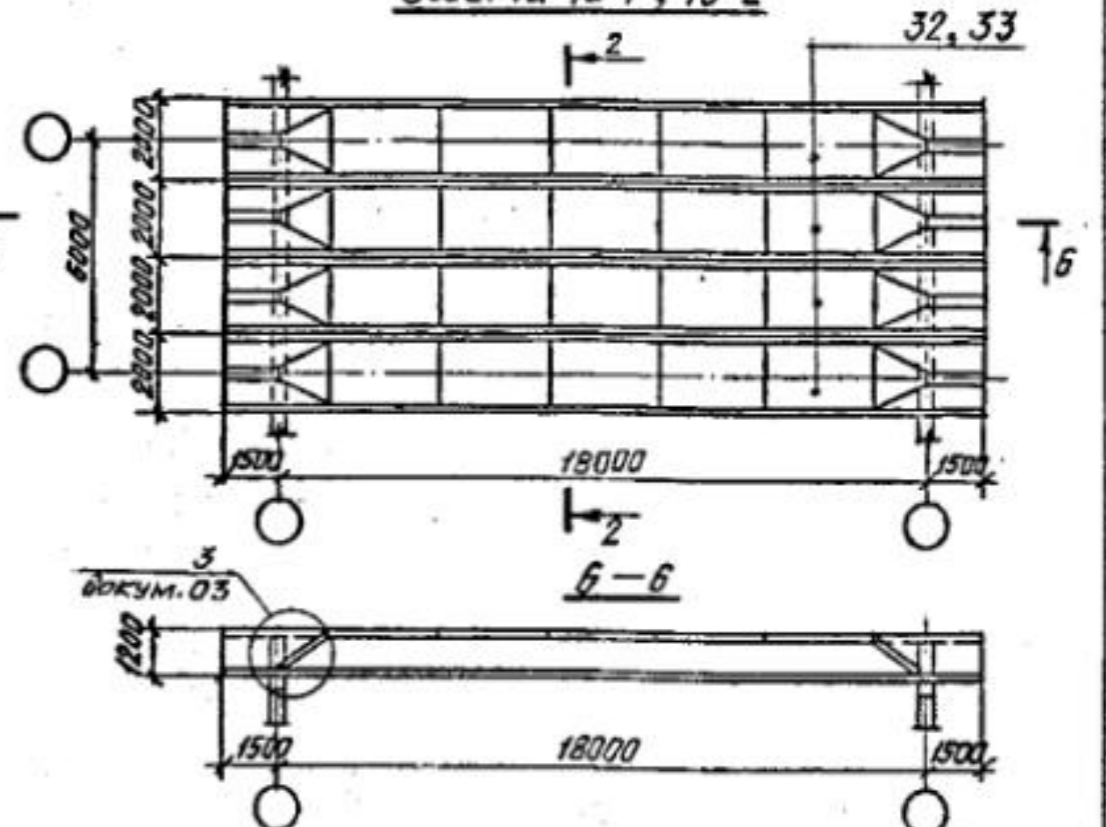


Схема 7-1, 7-2, 7-3

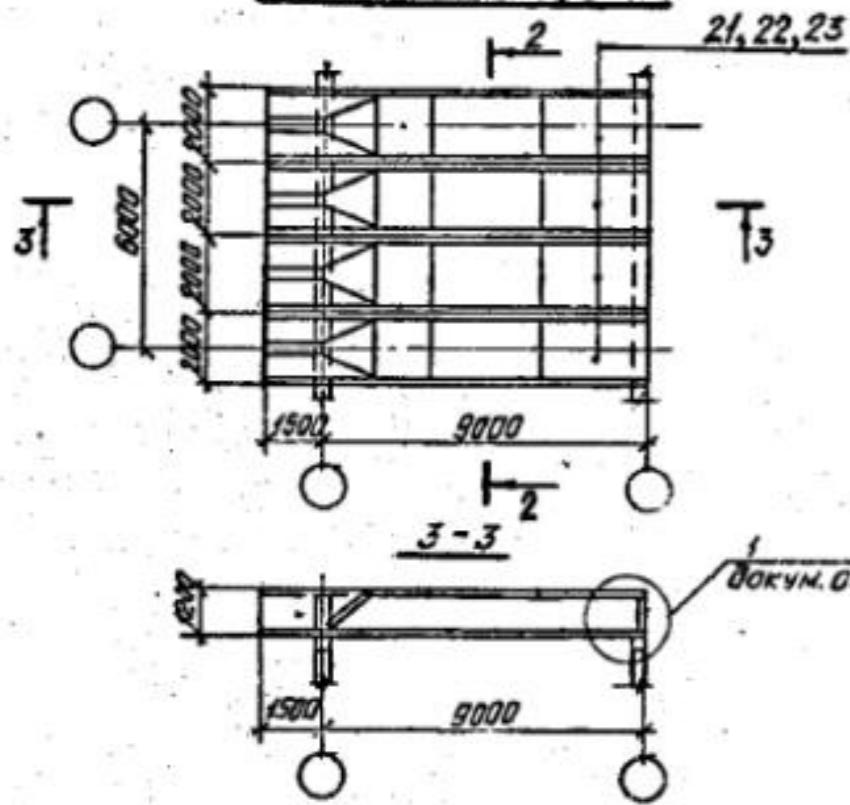


Схема 9-1...9-4

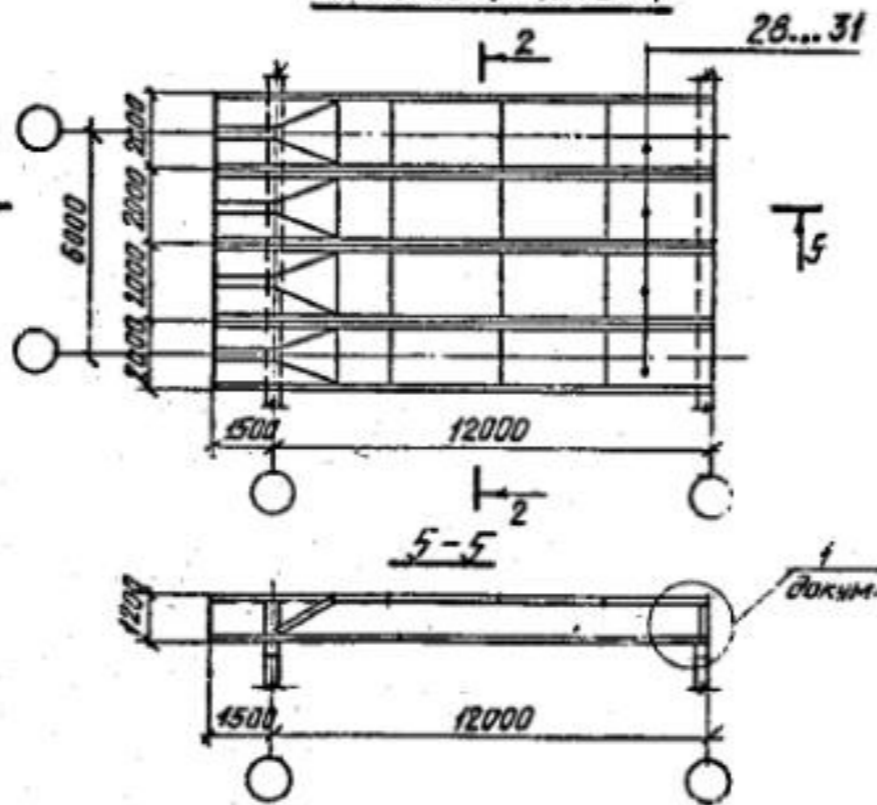


Схема 11-1, 11-2

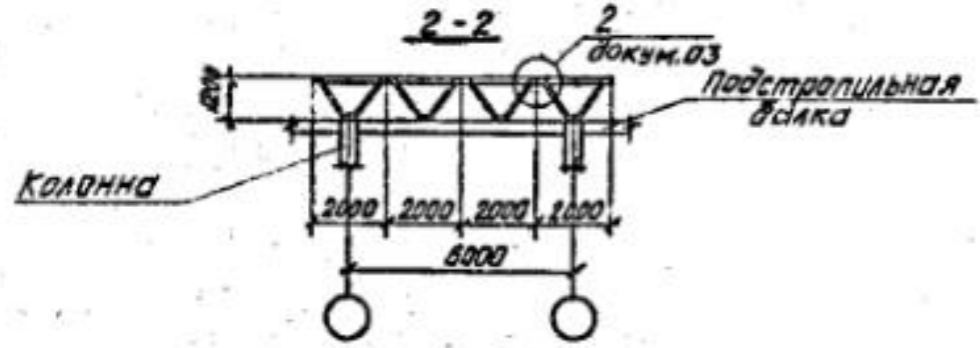
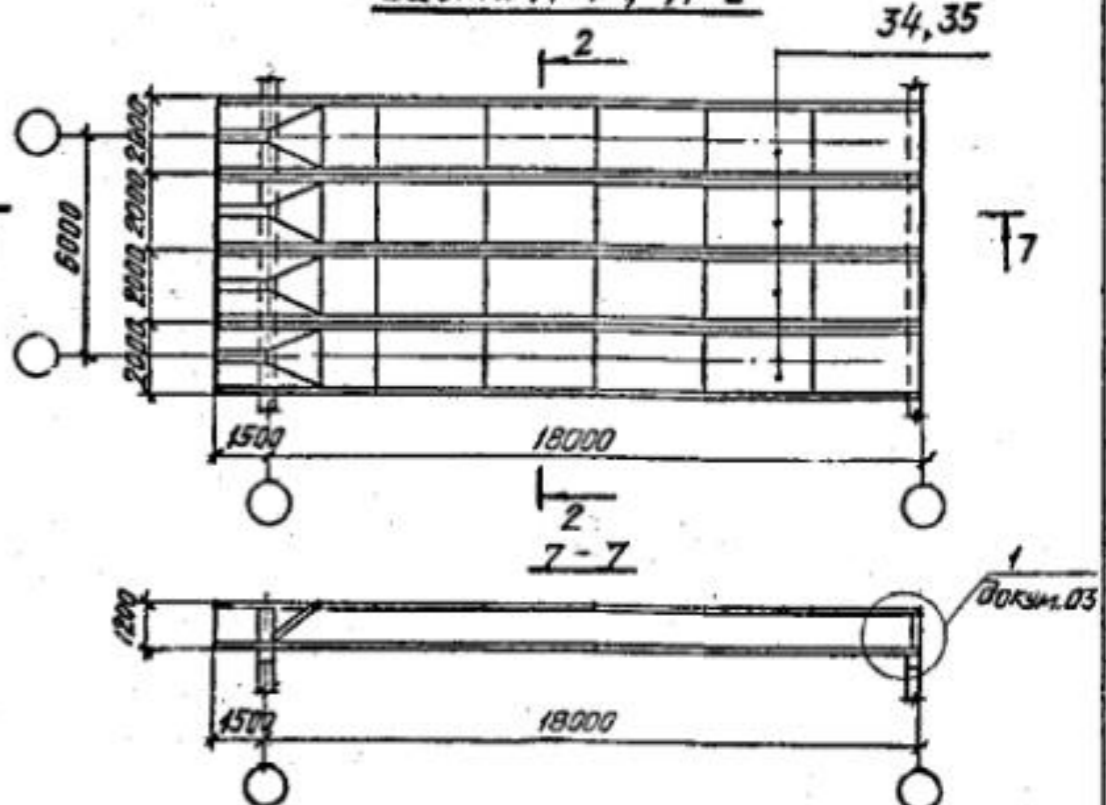


Схема 12-1, 12-2, 12-3

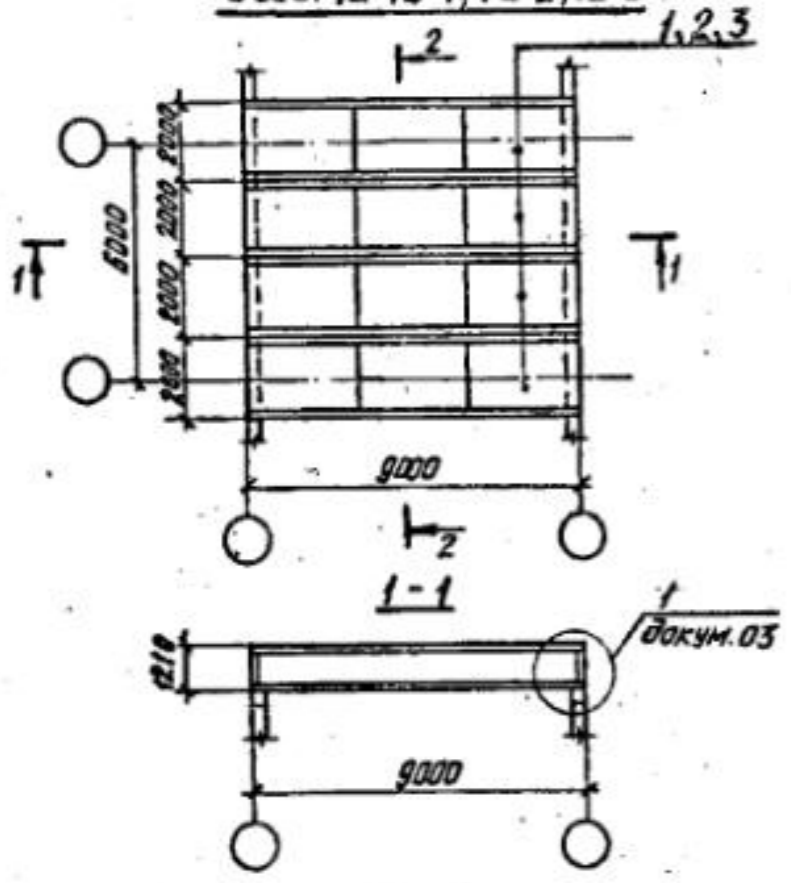


Схема 14-1, 14-2, 14-3

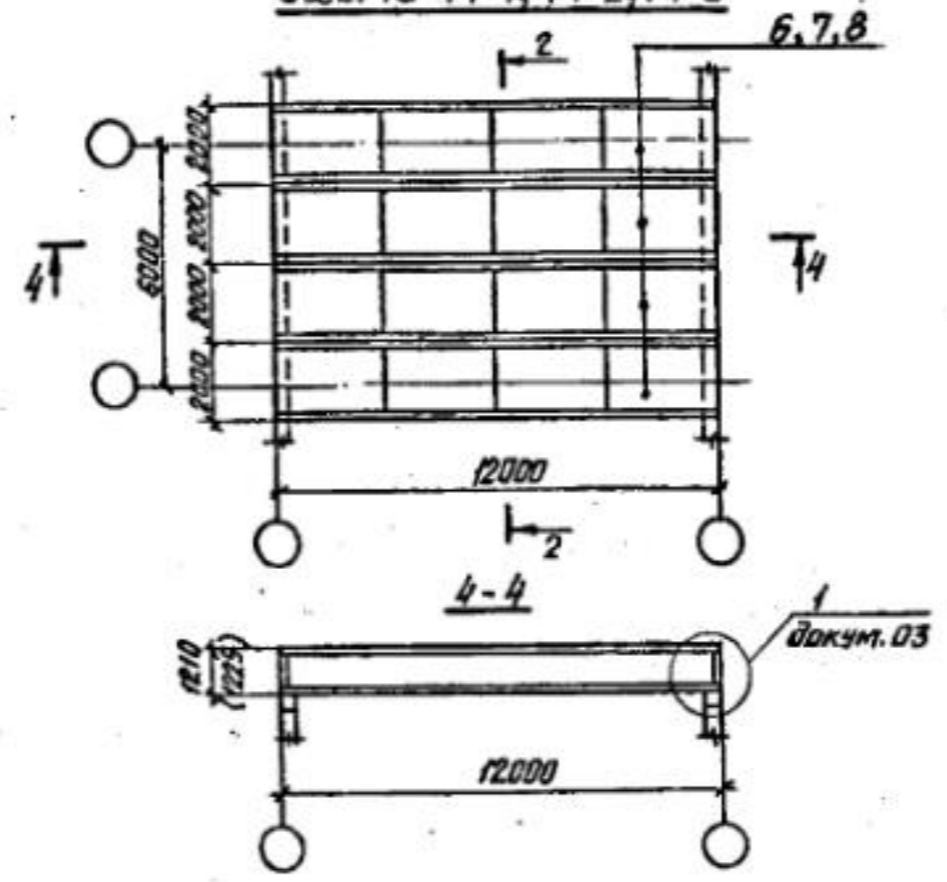


Схема 16-1, 16-2, 16-3

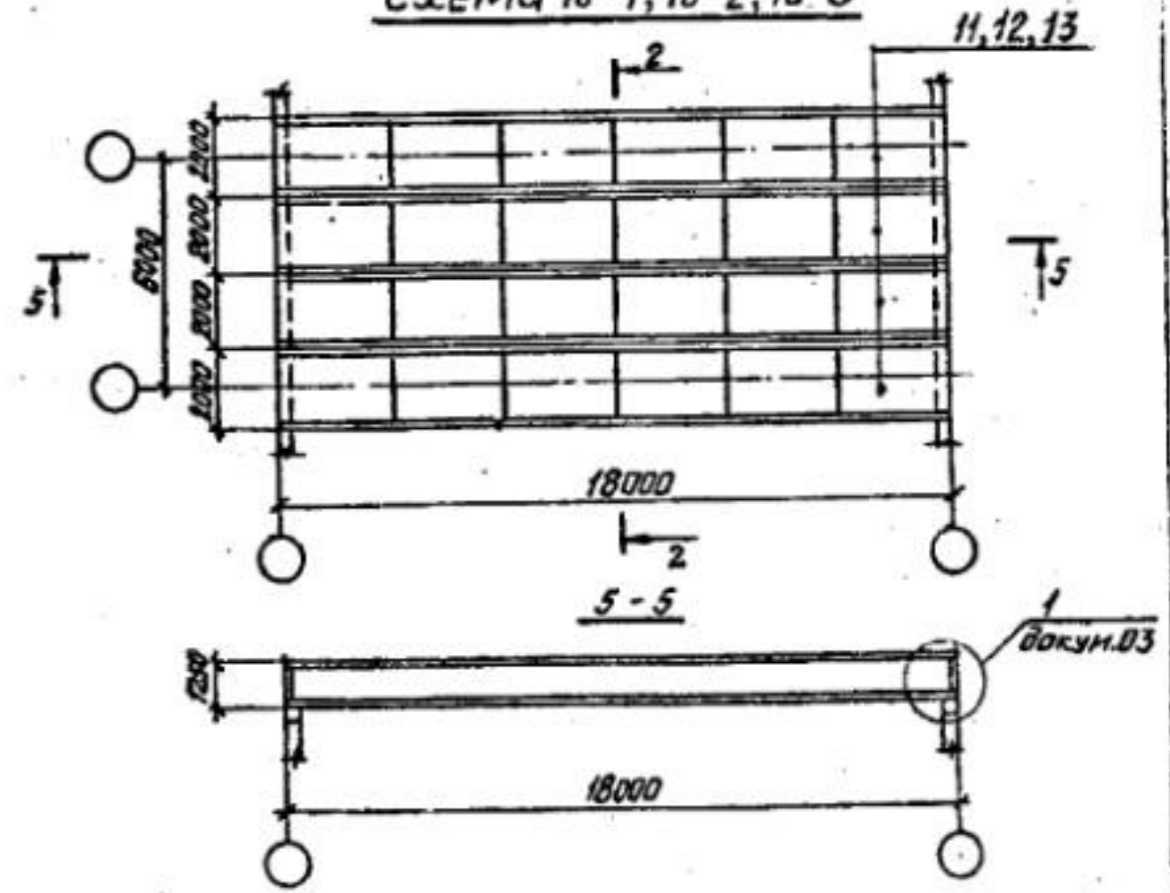


Схема 13-1, 13-2

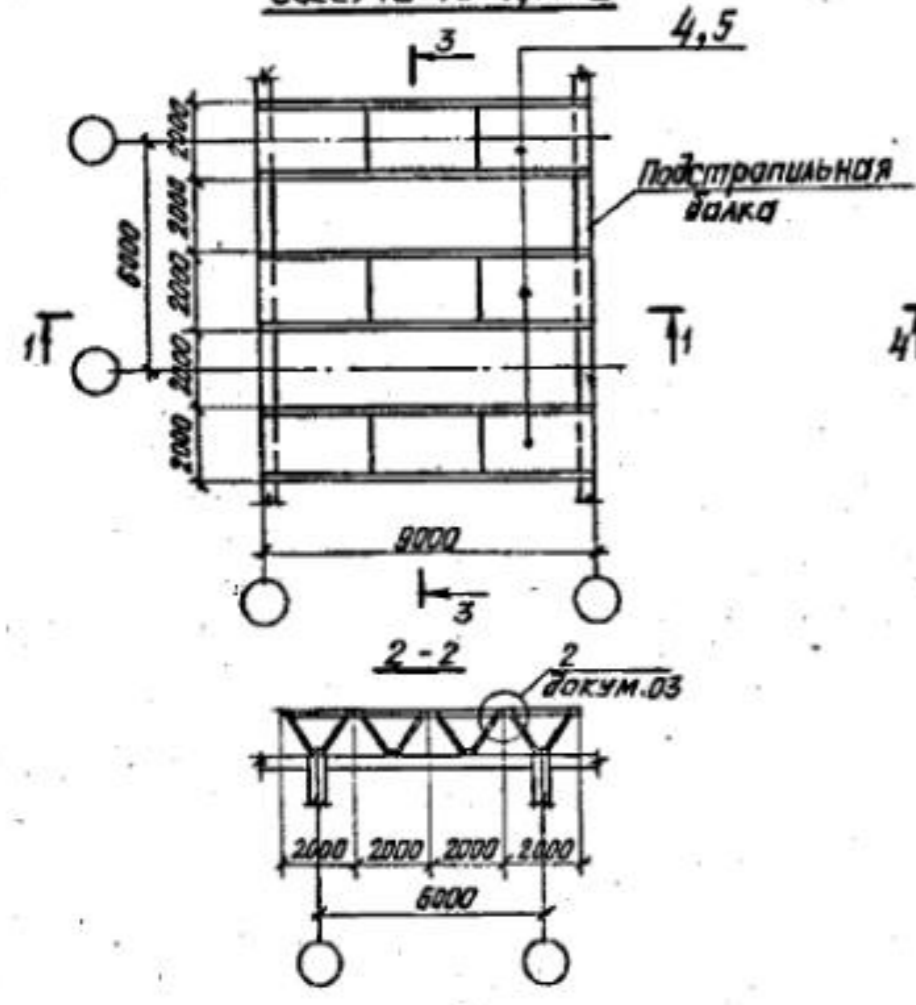
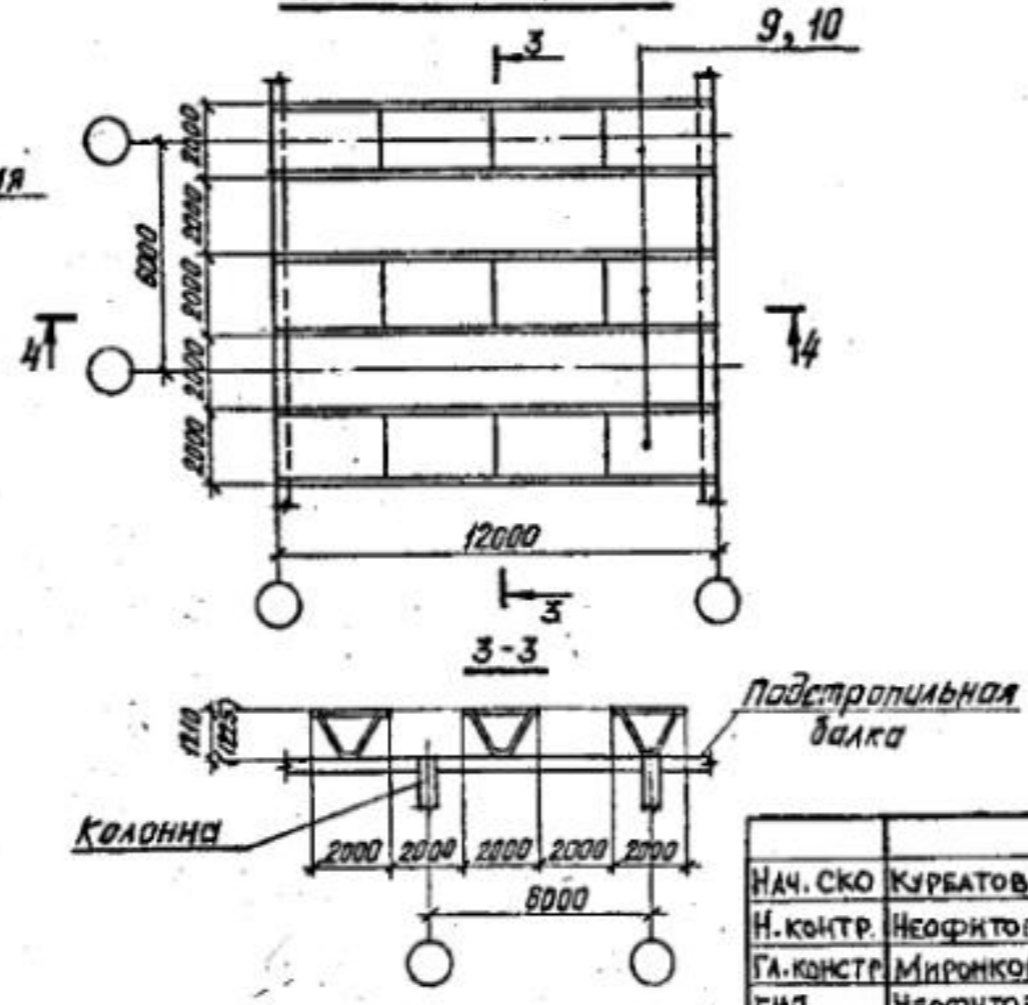


Схема 15-1, 15-2



| | | | |
|-------------|----------|------|----------|
| Нач. СКО | Курбатов | С.М. | 23.08.58 |
| Н.контр. | Неофитов | В.И. | 23.08.58 |
| Гл. констр. | Миронков | В.И. | 23.08.58 |
| ГИП | Неофитов | В.И. | 23.08.58 |

I.266.I-3.0-02

| | | |
|--------|------|--------|
| СТАДИЯ | ЛИСТ | ЛИСТОВ |
| Р | 1 | 2 |

Складчатые железобетонные

Схема 17-1, 17-2, 17-3

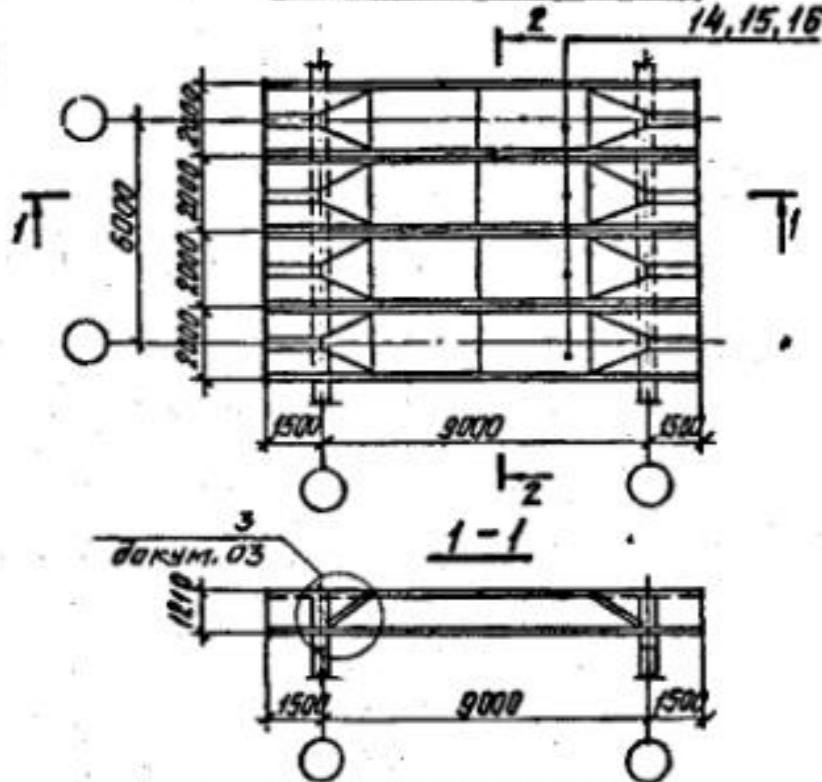


Схема 19-1, 19-2, 19-3

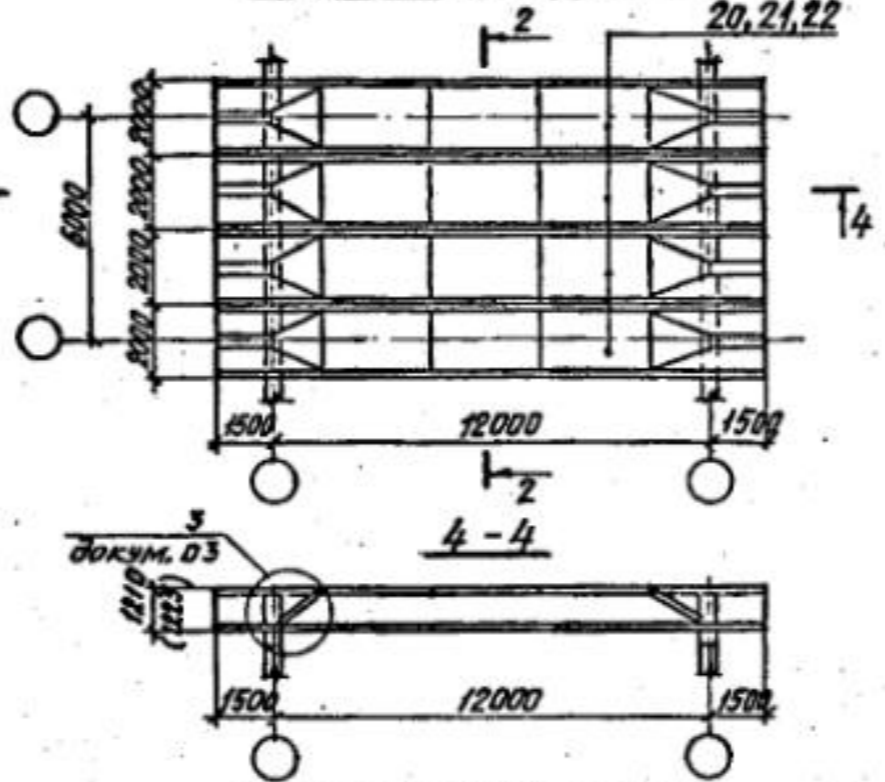


Схема 21-1, 21-2, 21-3

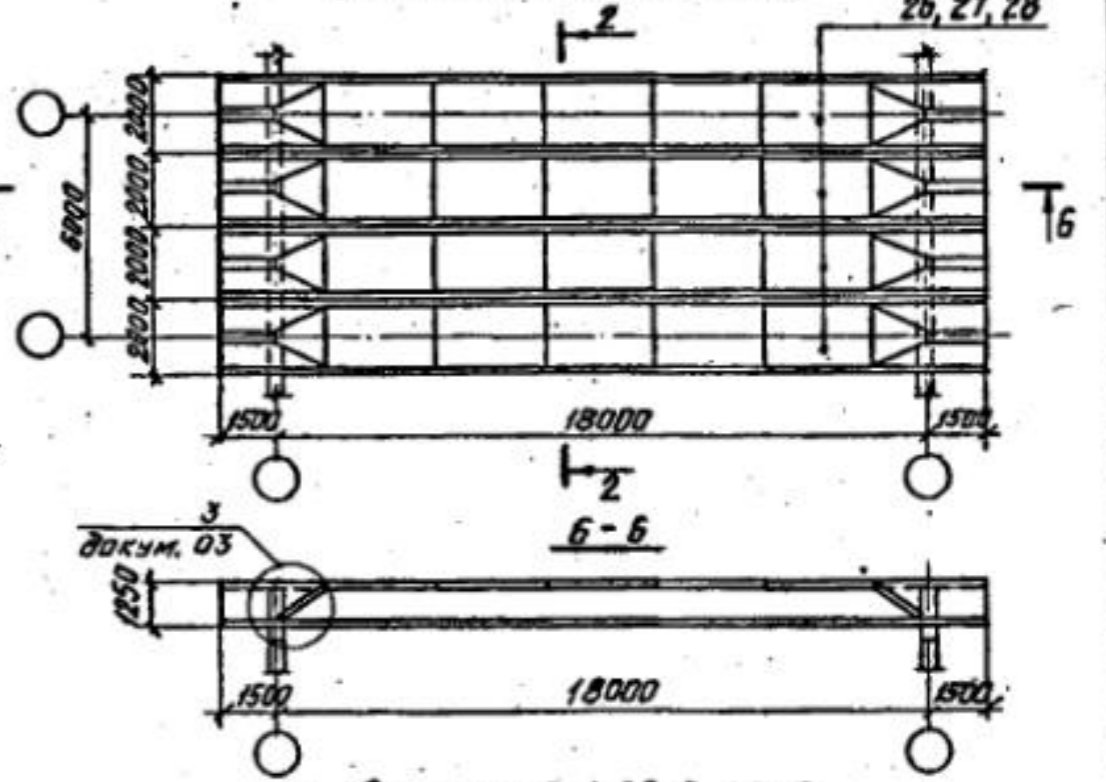


Схема 18-1, 18-2, 18-3

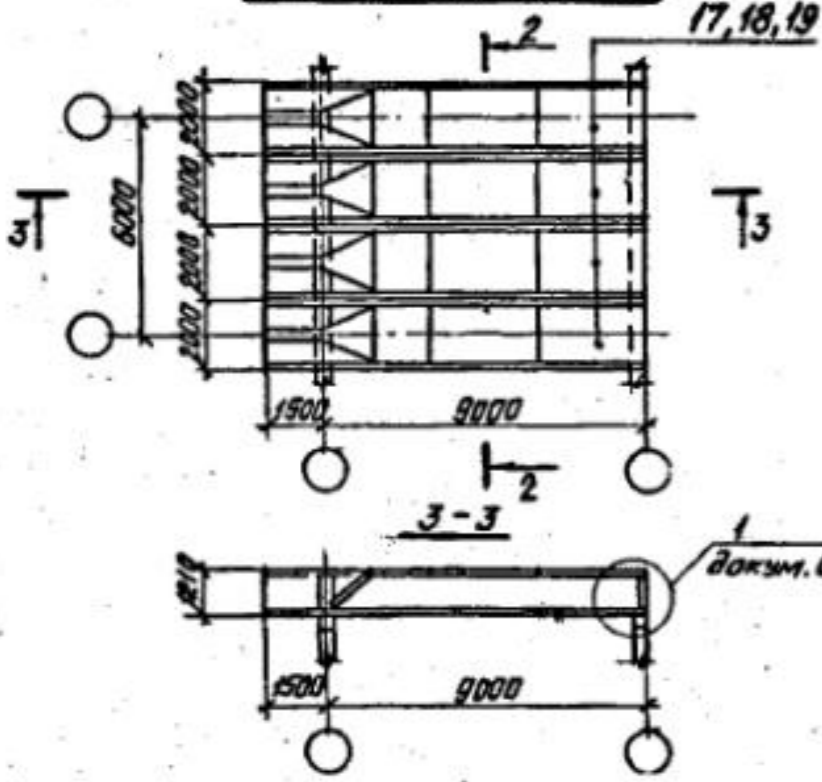


Схема 20-1, 20-2, 20-3

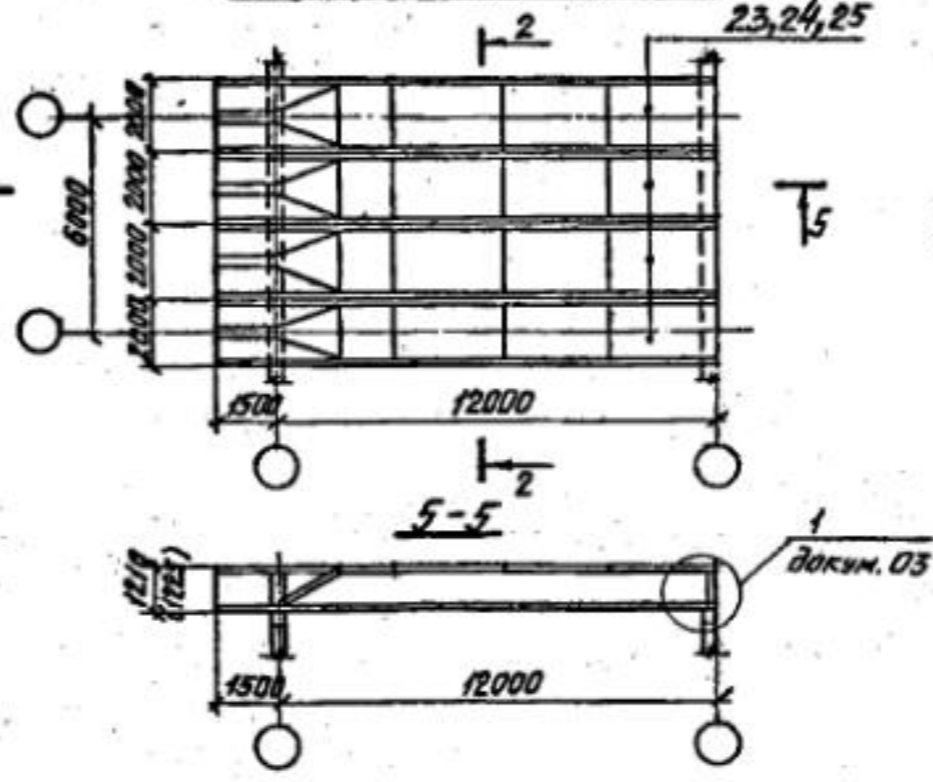
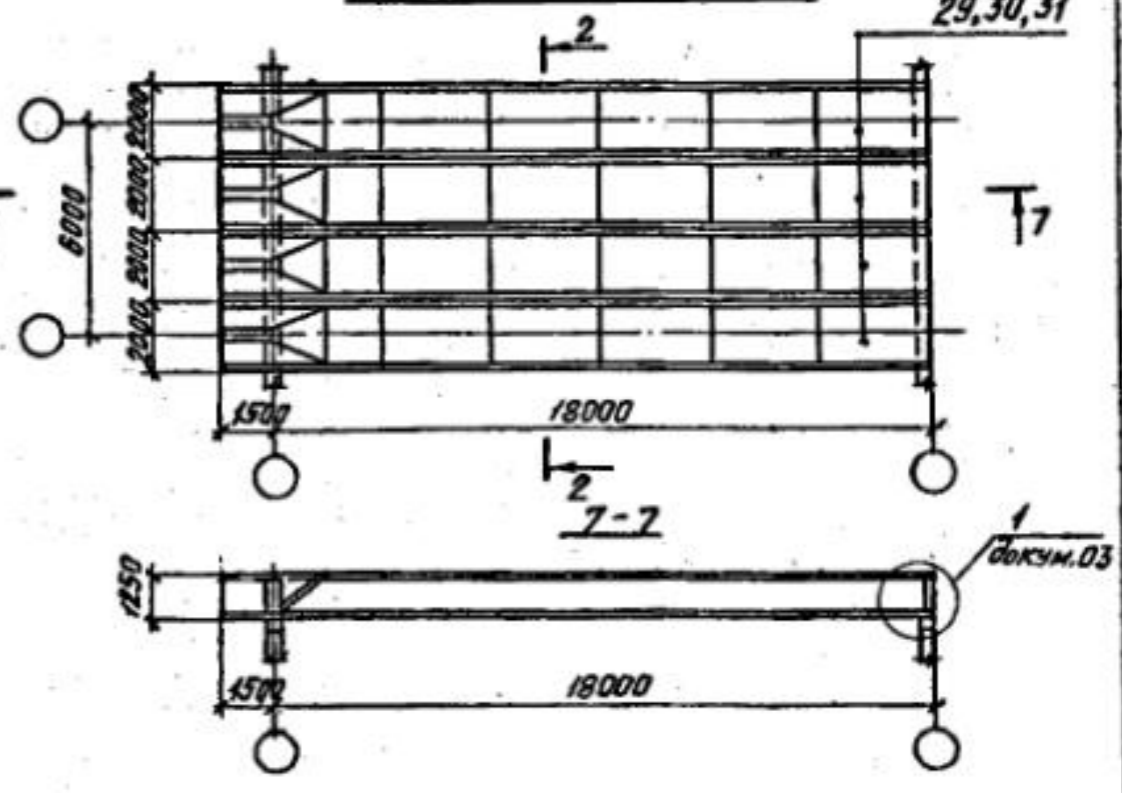
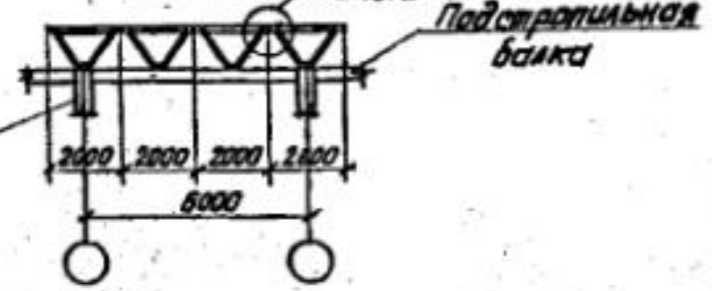
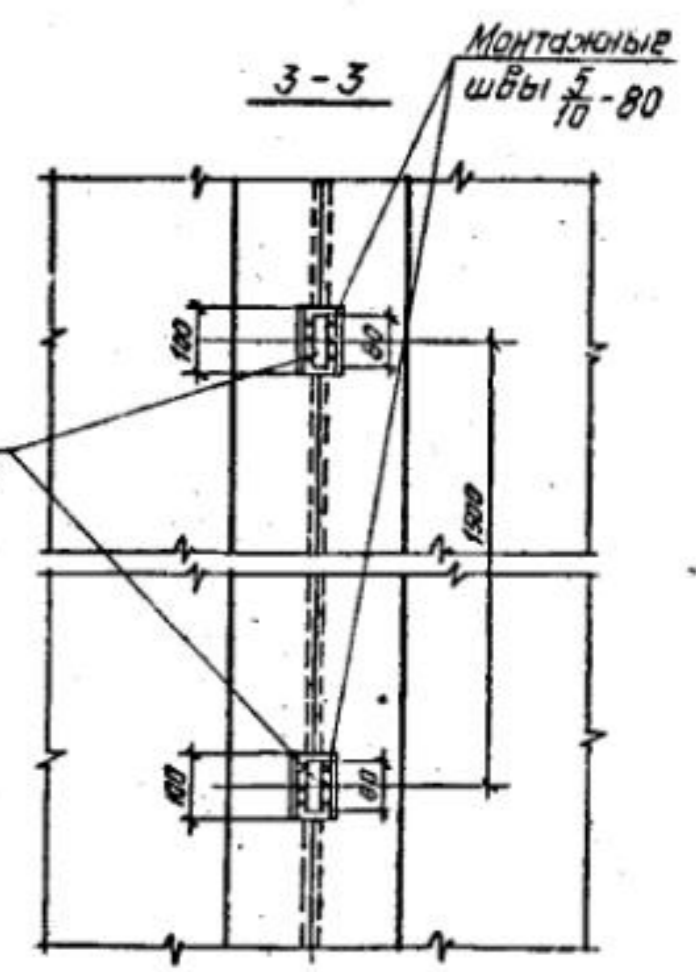
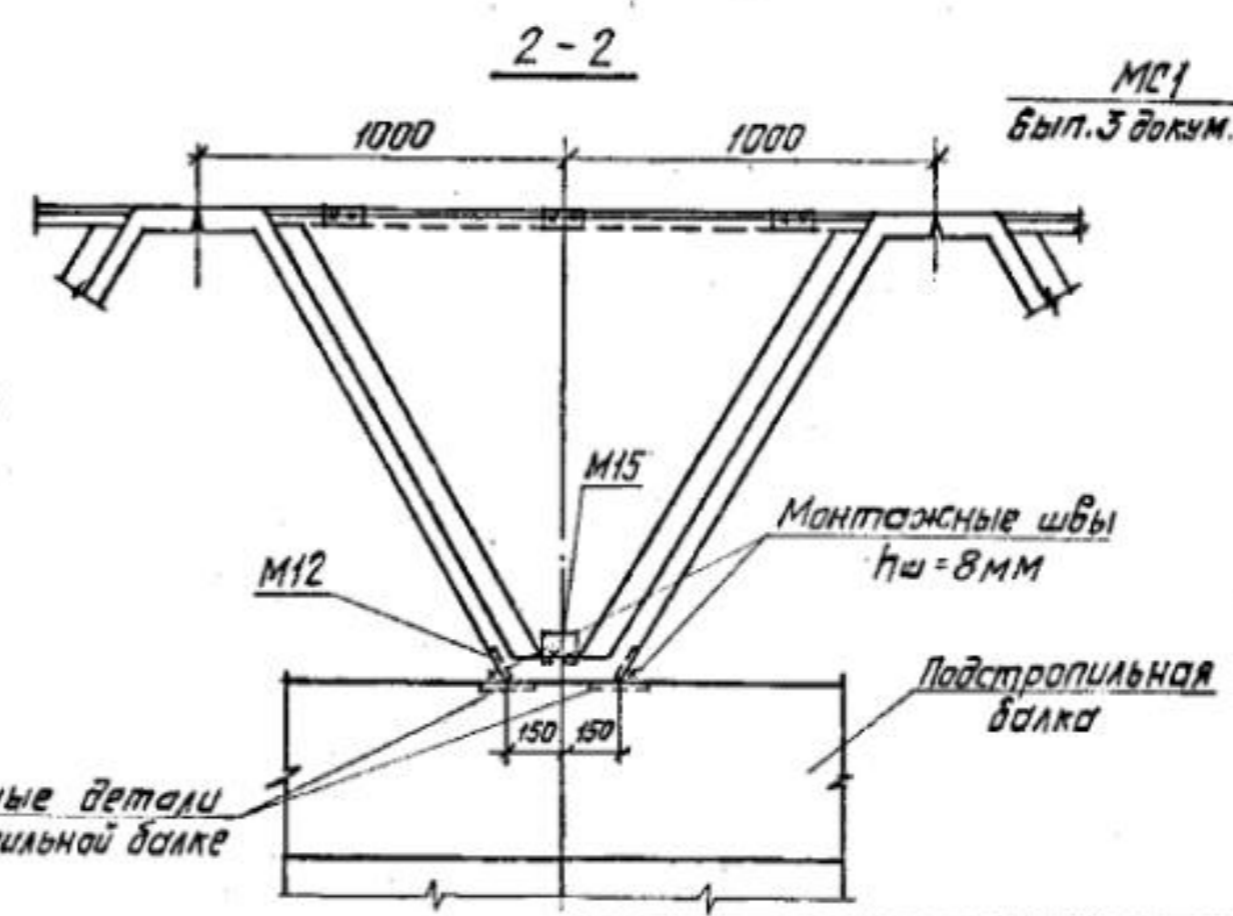
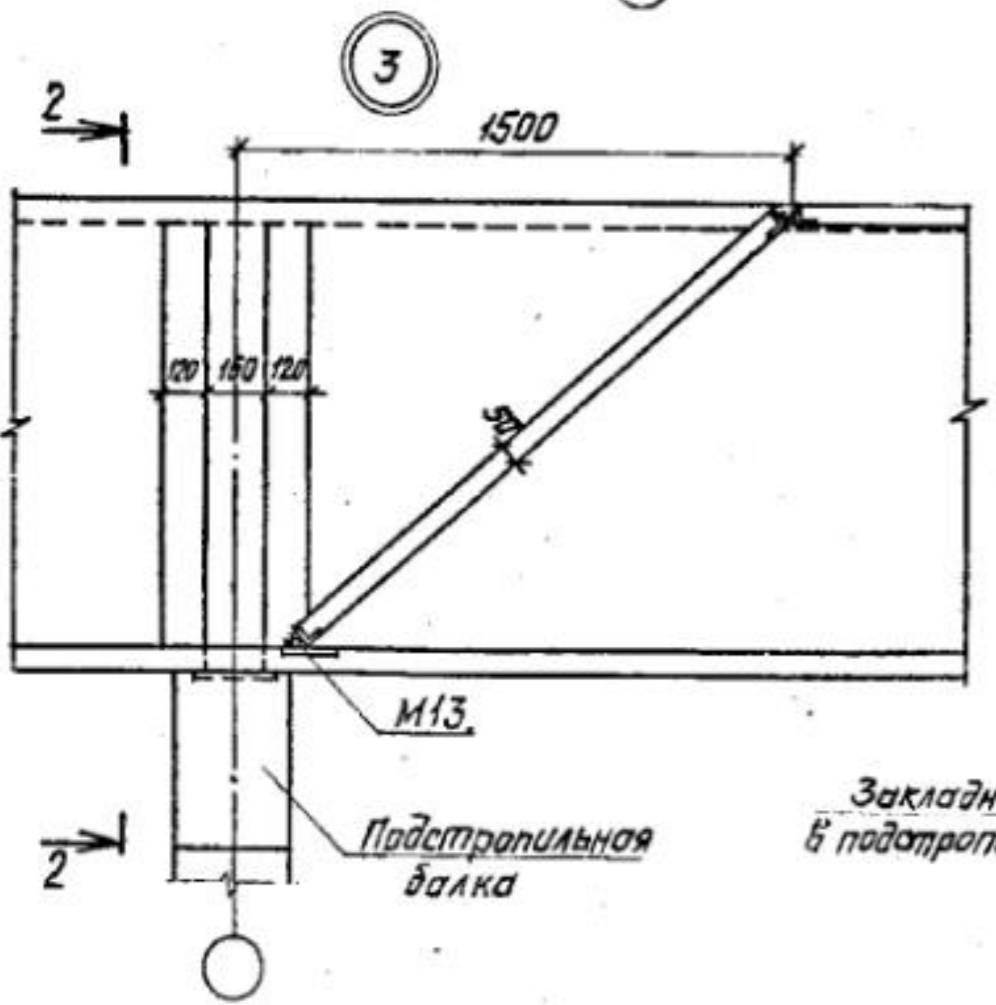
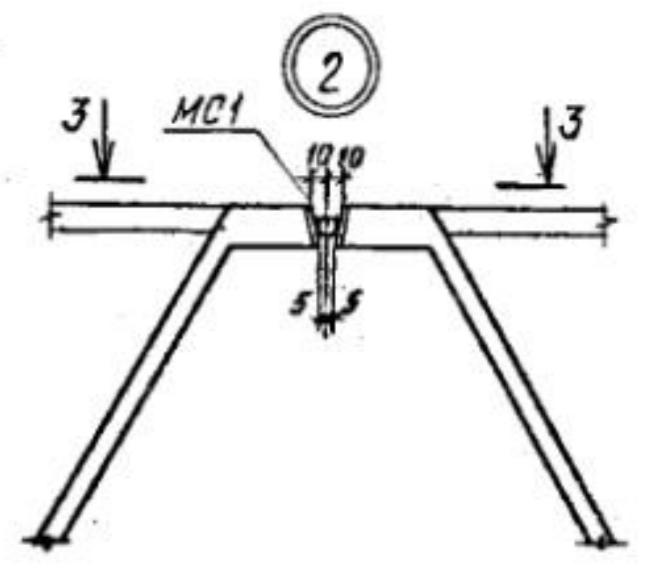
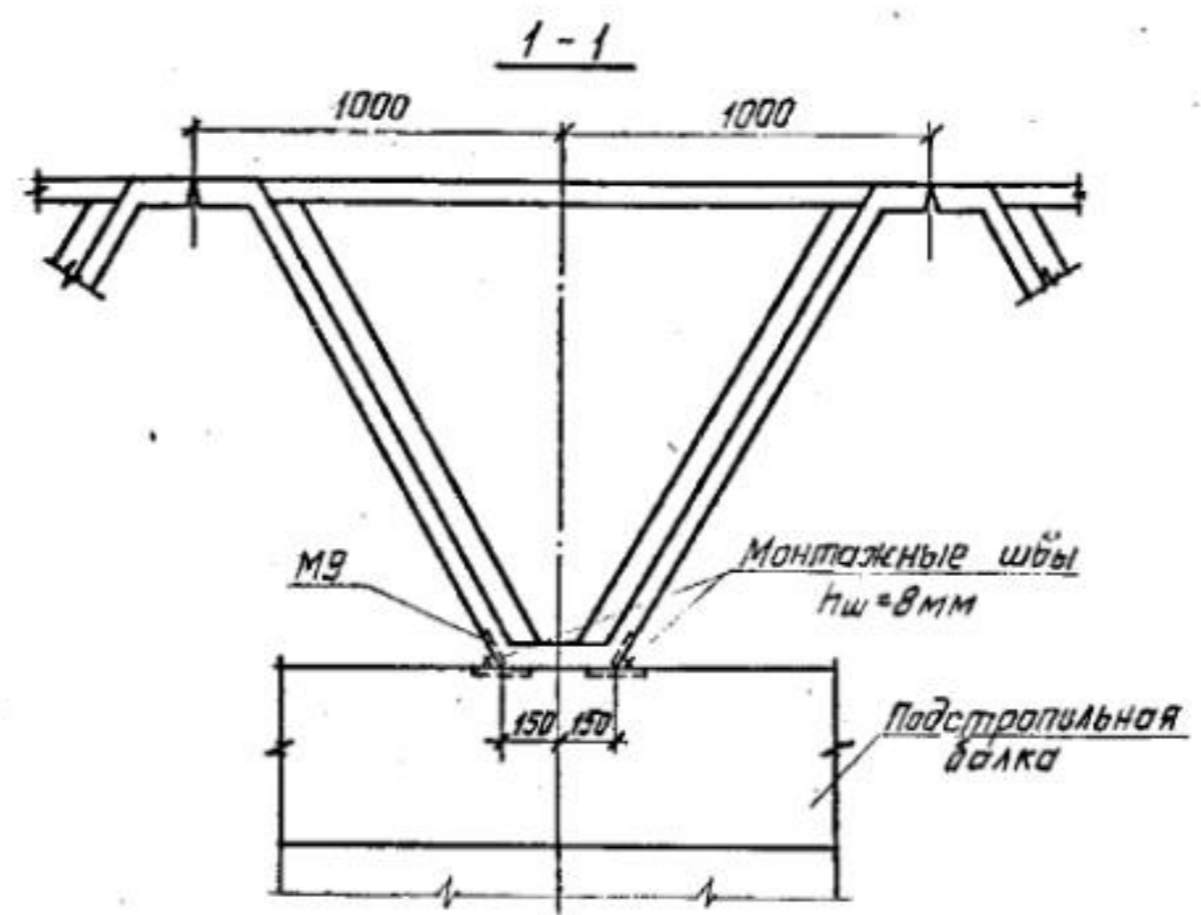
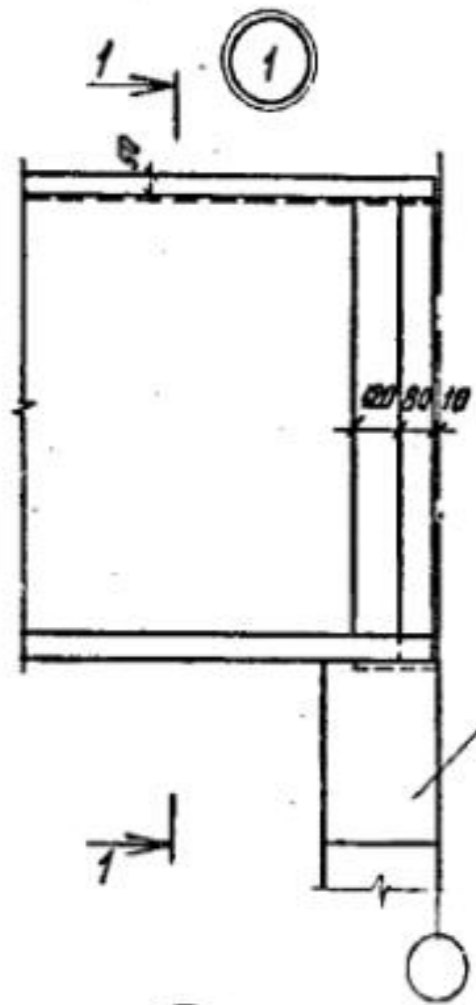


Схема 22-1, 22-2, 22-3



2-2





| | | |
|-----------|----------|-------|
| НАЧ. СКО | КУРБАТОВ | 23.08 |
| Н. КОНТР. | НЕОФИТОВ | 23.08 |

I.266.I-3.0-03

| Марка, поз. / | Обозначение | Наименование | Кол. | Масса, ед., кг. | Примечание |
|---------------|--------------------|---------------------|------|-----------------|------------|
| | | <u>Схема 1-1</u> | | | |
| 1 | 1.266.1-3.1-010 | Складка СК 9-1ВрИМ | 4 | 4470 | |
| МС1 | 1.266.1-3.3-2500 | Прокладка МС1 | 24 | | |
| | | <u>Схема 1-2</u> | | | |
| 2 | 1.266.1-3.1-010-01 | Складка СК 9-2ВрИМ | 4 | 4470 | |
| МС1 | 1.266.1-3.3-2500 | Прокладка МС1 | 24 | | |
| | | <u>Схема 1-3</u> | | | |
| 3 | 1.266.1-3.1-010-02 | Складка СК 9-3ВрИМ | 4 | 4470 | |
| МС1 | 1.266.1-3.3-2500 | Прокладка МС1 | 24 | | |
| | | <u>Схема 2-1</u> | | | |
| 4 | 1.266.1-3.1-010-03 | Складка СК 9-4ВрИМ | 3 | 4470 | |
| | | <u>Схема 2-2</u> | | | |
| 5 | -04 | Складка СК 9-5ВрИМ | 3 | 4470 | |
| | | <u>Схема 2-3</u> | | | |
| 6 | -05 | Складка СК 9-6ВрИМ | 3 | 4470 | |
| | | <u>Схема 2-4</u> | | | |
| 7 | -06 | Складка СК 9-7ВрИМ | 3 | 4470 | |
| | | <u>Схема 3-1</u> | | | |
| 8 | 1.266.1-3.1-020 | Складка СК 12-1ВрИМ | 4 | 5780 | |
| МС1 | 1.266.1-3.3-2500 | Прокладка МС1 | 32 | | |
| | | <u>Схема 3-2</u> | | | |
| 9 | 1.266.1-3.1-020-01 | Складка СК 12-2ВрИМ | 4 | 5780 | |
| МС1 | 1.266.1-3.3-2500 | Прокладка МС1 | 32 | | |
| | | <u>Схема 3-3</u> | | | |
| 10 | 1.266.1-3.1-020-02 | Складка СК 12-3ВрИМ | 4 | 5780 | |
| МС1 | 1.266.1-3.3-2500 | Прокладка МС1 | 32 | | |
| | | <u>Схема 3-4</u> | | | |
| 11 | 1.266.1-3.1-020-03 | Складка СК 12-4ВрИМ | 4 | 5780 | |
| МС1 | 1.266.1-3.3-2500 | Прокладка МС1 | 32 | | |

| Марка, поз. / | Обозначение | Наименование | Кол. | Масса, ед., кг. | Примечание |
|---------------|--------------------|---------------------|------|-----------------|------------|
| | | <u>Схема 4-1</u> | | | |
| 12 | 1.266.1-3.1-020-04 | Складка СК 12-5ВрИМ | 3 | 5780 | |
| | | <u>Схема 4-2</u> | | | |
| 13 | -05 | Складка СК 12-6ВрИМ | 3 | 5780 | |
| | | <u>Схема 4-3</u> | | | |
| 14 | -06 | Складка СК 12-7ВрИМ | 3 | 5780 | |
| | | <u>Схема 4-4</u> | | | |
| 15 | -07 | Складка СК 12-8ВрИМ | 3 | 5780 | |
| | | <u>Схема 5-1</u> | | | |
| 16 | 1.266.1-3.1-030 | Складка СК 18-1ВрИМ | 4 | 8610 | |
| МС1 | 1.266.1-3.3-2500 | Прокладка МС1 | 48 | | |
| | | <u>Схема 5-2</u> | | | |
| 17 | 1.266.1-3.1-030-01 | Складка СК 18-2ВрИМ | 4 | 8610 | |
| МС1 | 1.266.1-3.3-2500 | Прокладка МС1 | 48 | | |

| | | |
|-----------|----------|----------|
| Нач. СКО | КУРБАТОВ | 23.08.88 |
| Н. к. тр. | НЕОФИТОВ | 23.08.88 |
| Гл. кб | МИРОНКОВ | 23.08.88 |
| ГИП | НЕОФИТОВ | 23.08.88 |
| Рук. гр. | | |
| Ст. инж. | МИНИНА | 23.08.88 |

I.266.I-3.0-04

Складчатые армоцементные конструкции покрытий. Спецификация

| | | |
|--------|------|--------|
| СТАДИЯ | ЛИСТ | ЛИСТОВ |
| Р | 1 | 2 |

ЛенЗНИИЭП

| Марка поз. / | Обозначение | Наименование | Кол. | Масса, ед., кг. | Примечание |
|--------------|--------------------|-----------------------|------|-----------------|------------|
| | | <u>Схема 6-1</u> | | | |
| 18 | 1.266.1-3.1-080 | Складка СК 9-1ВрИМ-2 | 4 | 5064 | |
| МС1 | 1.266.1-3.3-2500 | Прокладка МС1 | 32 | | |
| | | <u>Схема 6-2</u> | | | |
| 19 | 1.266.1-3.1-080-01 | Складка СК 9-2ВрИМ-2 | 4 | 5064 | |
| МС1 | 1.266.1-3.3-2500 | Прокладка МС1 | 32 | | |
| | | <u>Схема 6-3</u> | | | |
| 20 | 1.266.1-3.1-080-02 | Складка СК 9-3ВрИМ-2 | 4 | 5064 | |
| МС1 | 1.266.1-3.3-2500 | Прокладка МС1 | 32 | | |
| | | <u>Схема 7-1</u> | | | |
| 21 | 1.266.1-3.1-050 | Складка СК 9-1ВрИМ-1 | 4 | 4711 | |
| МС1 | 1.266.1-3.3-2500 | Прокладка МС1 | 28 | | |
| | | <u>Схема 7-2</u> | | | |
| 22 | 1.266.1-3.1-050-01 | Складка СК 9-2ВрИМ-1 | 4 | 4711 | |
| МС1 | 1.266.1-3.3-2500 | Прокладка МС1 | 28 | | |
| | | <u>Схема 7-3</u> | | | |
| 23 | 1.266.1-3.1-050-02 | Складка СК 9-3ВрИМ-1 | 4 | 4711 | |
| МС1 | 1.266.1-3.3-2500 | Прокладка МС1 | 28 | | |
| | | <u>Схема 8-1</u> | | | |
| 24 | 1.266.1-3.1-090 | Складка СК 12-1ВрИМ-2 | 4 | 6479 | |
| МС1 | 1.266.1-3.3-2500 | Прокладка МС1 | 40 | | |
| | | <u>Схема 8-2</u> | | | |
| 25 | 1.266.1-3.1-090-01 | Складка СК 12-2ВрИМ-2 | 4 | 6479 | |
| МС1 | 1.266.1-3.3-2500 | Прокладка МС1 | 40 | | |
| | | <u>Схема 8-3</u> | | | |
| 26 | 1.266.1-3.1-090-02 | Складка СК 12-3ВрИМ-2 | 4 | 6479 | |
| МС1 | 1.266.1-3.3-2500 | Прокладка МС1 | 40 | | |
| | | <u>Схема 8-4</u> | | | |
| 27 | 1.266.1-3.1-090-03 | Складка СК 12-4ВрИМ-2 | 4 | 6479 | |
| МС1 | 1.266.1-3.3-2500 | Прокладка МС1 | 40 | | |

| Марка поз. / | Обозначение | Наименование | Кол. | Масса, ед., кг. | Примечание |
|--------------|--------------------|-----------------------|------|-----------------|------------|
| | | <u>Схема 9-1</u> | | | |
| 28 | 1.266.1-3.1-060 | Складка СК 12-1ВрИМ-1 | 4 | 6128 | |
| МС1 | 1.266.1-3.3-2500 | Прокладка МС1 | 36 | | |
| | | <u>Схема 9-2</u> | | | |
| 29 | 1.266.1-3.1-060-01 | Складка СК 12-2ВрИМ-1 | 4 | 6128 | |
| МС1 | 1.266.1-3.3-2500 | Прокладка МС1 | 36 | | |
| | | <u>Схема 9-3</u> | | | |
| 30 | 1.266.1-3.1-060-02 | Складка СК 12-3ВрИМ-1 | 4 | 6128 | |
| МС1 | 1.266.1-3.3-2500 | Прокладка МС1 | 36 | | |
| | | <u>Схема 9-4</u> | | | |
| 31 | 1.266.1-3.1-060-03 | Складка СК 12-4ВрИМ-1 | 4 | 6128 | |
| МС1 | 1.266.1-3.3-2500 | Прокладка МС1 | 36 | | |
| | | <u>Схема 10-1</u> | | | |
| 32 | 1.266.1-3.1-100 | Складка СК 18-1ВрИМ-2 | 4 | 9309 | |
| МС1 | 1.266.1-3.3-2500 | Прокладка МС1 | 56 | | |
| | | <u>Схема 10-2</u> | | | |
| 33 | 1.266.1-3.1-100-01 | Складка СК 18-2ВрИМ-2 | 4 | 9309 | |
| МС1 | 1.266.1-3.3-2500 | Прокладка МС1 | 56 | | |
| | | <u>Схема 11-1</u> | | | |
| 34 | 1.266.1-3.1-070 | Складка СК 18-1ВрИМ-1 | 4 | 8956 | |
| МС1 | 1.266.1-3.3-2500 | Прокладка МС1 | 52 | | |
| | | <u>Схема 11-2</u> | | | |
| 35 | 1.266.1-3.1-070-01 | Складка СК 18-2ВрИМ-1 | 4 | 8956 | |
| МС1 | 1.266.1-3.3-2500 | Прокладка МС1 | 52 | | |

| Марка поз. | Обозначение | Наименование | Кол. | Масса ед., кг. | Примечание |
|------------|--------------------|-------------------|------|----------------|------------|
| | | <u>Схема 12-1</u> | | | |
| 1 | 1.266.1-3.2-150 | Складка СК 9-1Т | 4 | 5825 | |
| МС1 | 1.266.1-3.3-2500 | Прокладка МС1 | 24 | | |
| | | <u>Схема 12-2</u> | | | |
| 2 | 1.266.1-3.2-150-01 | Складка СК 9-2Т | 4 | 5825 | |
| МС1 | 1.266.1-3.3-2500 | Прокладка МС1 | 24 | | |
| | | <u>Схема 12-3</u> | | | |
| 3 | 1.266.1-3.2-150-02 | Складка СК 9-3Т | 4 | 5825 | |
| МС1 | 1.266.1-3.3-2500 | Прокладка МС1 | 24 | | |
| | | <u>Схема 13-1</u> | | | |
| 4 | 1.266.1-3.2-150-03 | Складка СК 9-4Т | 3 | 5825 | |
| | | <u>Схема 13-2</u> | | | |
| 5 | -04 | Складка СК 9-5Т | 3 | 5825 | |
| | | <u>Схема 14-1</u> | | | |
| 6 | 1.266.1-3.2-160 | Складка СК 12-1Т | 4 | 7750 | |
| МС1 | 1.266.1-3.3-2500 | Прокладка МС1 | 32 | | |
| | | <u>Схема 14-2</u> | | | |
| 7 | 1.266.1-3.2-160-01 | Складка СК 12-2Т | 4 | 7750 | |
| МС1 | 1.266.1-3.3-2500 | Прокладка МС1 | 32 | | |
| | | <u>Схема 14-3</u> | | | |
| 8 | 1.266.1-3.2-160-02 | Складка СК 12-3Т | 4 | 7750 | |
| МС1 | 1.266.1-3.3-2500 | Прокладка МС1 | 32 | | |
| | | <u>Схема 15-1</u> | | | |
| 9 | 1.266.1-3.2-160-03 | Складка СК 12-4Т | 3 | 7965 | |
| | | <u>Схема 15-2</u> | | | |
| 10 | -04 | Складка СК 12-5Т | 3 | 7965 | |

| Марка поз. | Обозначение | Наименование | Кол. | Масса ед., кг. | Примечание |
|------------|--------------------|-------------------|------|----------------|------------|
| | | <u>Схема 16-1</u> | | | |
| 11 | 1.266.1-3.2-170 | Складка СК 18-1Т | 4 | 12625 | |
| МС1 | 1.266.1-3.3-2500 | Прокладка МС1 | 48 | | |
| | | <u>Схема 16-2</u> | | | |
| 12 | 1.266.1-3.2-170-01 | Складка СК 18-2Т | 4 | 12625 | |
| МС1 | 1.266.1-3.3-2500 | Прокладка МС1 | 48 | | |
| | | <u>Схема 16-3</u> | | | |
| 13 | 1.266.1-3.2-170-02 | Складка СК 18-3Т | 4 | 12625 | |
| МС1 | 1.266.1-3.3-2500 | Прокладка МС1 | 48 | | |
| | | <u>Схема 17-1</u> | | | |
| 14 | 1.266.1-3.2-230 | Складка СК 9-1Т-2 | 4 | 7075 | |
| МС1 | 1.266.1-3.3-2500 | Прокладка МС1 | 32 | | |
| | | <u>Схема 17-2</u> | | | |
| 15 | 1.266.1-3.2-230-01 | Складка СК 9-2Т-2 | 4 | 7075 | |
| МС1 | 1.266.1-3.3-2500 | Прокладка МС1 | 32 | | |
| | | <u>Схема 17-3</u> | | | |
| 16 | 1.266.1-3.2-230-02 | Складка СК 9-3Т-2 | 4 | 7075 | |
| МС1 | 1.266.1-3.3-2500 | Прокладка МС1 | 32 | | |

| | | | | |
|---------------------------|----------|--------|-------|----------------|
| НАЧ. СКО | КУРБАТОВ | Сунд | 28.08 | I.266.I-3.0-05 |
| Н. КОНТР. | НЕОФИТОВ | Сунд | 28.08 | |
| ГЛ. КОНСТР. | МИРОНКОВ | Сунд | 28.08 | |
| ГИП | НЕОФИТОВ | Сунд | 28.08 | |
| Складчатые железобетонные | | | | |
| СТАДИЯ | ЛИСТ | ЛИСТОВ | | |
| Р | 1 | 2 | | |

| Марка поз. | Обозначение | Наименование | Кол. | Масса ед., кг. | Примечание |
|------------|--------------------|--------------------|------|----------------|------------|
| | | <u>Схема 18-1</u> | | | |
| 17 | 1.266.1-3.2-190 | Складка СК 9-1Т-1 | 4 | 6450 | |
| МС1 | 1.266.1-3.3-2500 | Прокладка МС1 | 28 | | |
| | | <u>Схема 18-2</u> | | | |
| 18 | 1.266.1-3.2-190-01 | Складка СК 9-2Т-1 | 4 | 6450 | |
| МС1 | 1.266.1-3.3-2500 | Прокладка МС1 | 28 | | |
| | | <u>Схема 18-3</u> | | | |
| 19 | 1.266.1-3.2-190-02 | Складка СК 9-3Т-1 | 4 | 6450 | |
| МС1 | 1.266.1-3.3-2500 | Прокладка МС1 | 28 | | |
| | | <u>Схема 19-1</u> | | | |
| 20 | 1.266.1-3.2-240 | Складка СК 12-1Т-2 | 4 | 8984 | |
| МС1 | 1.266.1-3.3-2500 | Прокладка МС1 | 40 | | |
| | | <u>Схема 19-2</u> | | | |
| 21 | 1.266.1-3.2-240-01 | Складка СК 12-2Т-2 | 4 | 8984 | |
| МС1 | 1.266.1-3.3-2500 | Прокладка МС1 | 40 | | |
| | | <u>Схема 19-3</u> | | | |
| 22 | 1.266.1-3.2-240-02 | Складка СК 12-3Т-2 | 4 | 8984 | |
| МС1 | 1.266.1-3.3-2500 | Прокладка МС1 | 40 | | |
| | | <u>Схема 20-1</u> | | | |
| 23 | 1.266.1-3.2-200 | Складка СК 12-1Т-1 | 4 | 8375 | |
| МС1 | 1.266.1-3.3-2500 | Прокладка МС1 | 36 | | |
| | | <u>Схема 20-2</u> | | | |
| 24 | 1.266.1-3.2-200-01 | Складка СК 12-2Т-1 | 4 | 8375 | |
| МС1 | 1.266.1-3.3-2500 | Прокладка МС1 | 36 | | |
| | | <u>Схема 20-3</u> | | | |
| 25 | 1.266.1-3.2-200-02 | Складка СК 12-3Т-1 | 4 | 8375 | |
| МС1 | 1.266.1-3.3-2500 | Прокладка МС1 | 36 | | |

| Марка поз. | Обозначение | Наименование | Кол. | Масса ед., кг. | Примечание |
|------------|--------------------|--------------------|------|----------------|------------|
| | | <u>Схема 21-1</u> | | | |
| 26 | 1.266.1-3.2-250 | Складка СК 18-1Т-2 | 4 | 13975 | |
| МС1 | 1.266.1-3.3-2500 | Прокладка МС1 | 56 | | |
| | | <u>Схема 21-2</u> | | | |
| 27 | 1.266.1-3.2-250-01 | Складка СК 18-2Т-2 | 4 | 13975 | |
| МС1 | 1.266.1-3.3-2500 | Прокладка МС1 | 56 | | |
| | | <u>Схема 21-3</u> | | | |
| 28 | 1.266.1-3.2-250-02 | Складка СК 18-3Т-2 | 4 | 13975 | |
| МС1 | 1.266.1-3.3-2500 | Прокладка МС1 | 56 | | |
| | | <u>Схема 22-1</u> | | | |
| 29 | 1.266.1-3.2-210 | Складка СК 18-1Т-1 | 4 | 13295 | |
| МС1 | 1.266.1-3.3-2500 | Прокладка МС1 | 52 | | |
| | | <u>Схема 22-2</u> | | | |
| 30 | 1.266.1-3.2-210-01 | Складка СК 18-2Т-1 | 4 | 13295 | |
| МС1 | 1.266.1-3.3-2500 | Прокладка МС1 | 52 | | |
| | | <u>Схема 22-3</u> | | | |
| 31 | 1.266.1-3.2-210-02 | Складка СК 18-3Т-1 | 4 | 13295 | |
| МС1 | 1.266.1-3.3-2500 | Прокладка МС1 | 52 | | |

| Марка изделия | Код изделия | Расход арматурной стали, кг | | | | | | | | | | | | | | | | | | Итого в натур. массе | Итого приведен к классу А-1 |
|------------------|-----------------------|-----------------------------|-------------|-----------------------|-----------------------------|-------------|-----------------------|----------------------------|-------------|-----------------------|-----------------------------|-------------|-----------------------|----------------------------|----------------|------------------|----------------------------|-------------------|--------|-------------------------------|--------------------------------------|
| | | по классам | | | | | | | | | | | | | | | по укреплённому сортаменту | | | | |
| | | Вр-I | | | Вр-II | | | А-I | | | А-II | | | Сетки тканые | | | катанка | мелко- сортная | метизы | | |
| | | Код материала | | | | | | | | | | | | | | | | | | | |
| 121400 | | | 122400 | | | 093009 | | | 093005 | | | — | | | 093400 | 093300 | 120000 | | | | |
| по серии | с учетом Котх=1,02 | приведен к А-I К=1,47 | по серии | с учетом Котх=1,05 | приведен к А-I К=2,80 | по серии | с учетом Котх=1,01 | приведен к А-I К=1,0 | по серии | с учетом Котх=1,01 | приведен к А-I К=1,43 | по серии | с учетом Котх=1,01 | приведен к А-I К=1,0 | φ от 6 до 9 | φ от 10 до 18 | проболоз Вр-I, Вр-II | сетки тканые | | | |
| Схема 1-1 | | | | | | | | | | | | | | | | | | | | | |
| СК 9-1ВрIIМ | 331,2 | 337,8 | 496,6 | 32,0 | 33,6 | 94,1 | 30,4 | 30,7 | 30,7 | 344,4 | 347,8 | 497,4 | 86,4 | 87,3 | 87,3 | 362,0 | 12,8 | 363,2 | 86,4 | 824,4 | 1206,1 |
| Соединит. изд. | | | | | | | 2,4 | 2,4 | 2,4 | | | | | | | | 2,4 | | | 2,4 | 2,4 |
| Всего: | 331,2 | 337,8 | 496,6 | 32,0 | 33,6 | 94,1 | 32,8 | 33,1 | 33,1 | 344,4 | 347,8 | 497,4 | 86,4 | 87,3 | 87,3 | 362,0 | 15,2 | 363,2 | 86,4 | 826,8 | 1208,5 |
| Схема 1-2 | | | | | | | | | | | | | | | | | | | | | |
| СК 9-2ВрIIМ | 331,2 | 337,8 | 496,6 | 40,0 | 42,0 | 117,6 | 30,4 | 30,7 | 30,7 | 344,4 | 347,8 | 497,4 | 86,4 | 87,3 | 87,3 | 362,0 | 12,8 | 371,2 | 86,4 | 832,4 | 1229,6 |
| Соединит. изд. | | | | | | | 2,4 | 2,4 | 2,4 | | | | | | | | 2,4 | | | 2,4 | 2,4 |
| Всего: | 331,2 | 337,8 | 496,6 | 40,0 | 42,0 | 117,6 | 32,8 | 33,1 | 33,1 | 344,4 | 347,8 | 497,4 | 86,4 | 87,3 | 87,3 | 362,0 | 15,2 | 371,2 | 86,4 | 834,8 | 1232,0 |
| Схема 1-3 | | | | | | | | | | | | | | | | | | | | | |
| СК 9-3ВрIIМ | 331,2 | 337,8 | 496,6 | 48,0 | 50,4 | 141,1 | 30,4 | 30,7 | 30,7 | 582,0 | 587,8 | 840,6 | 86,4 | 87,3 | 87,3 | 599,6 | 12,8 | 379,2 | 86,4 | 1078,0 | 1596,3 |
| Соединит. изд. | | | | | | | 2,4 | 2,4 | 2,4 | | | | | | | | 2,4 | | | 2,4 | 2,4 |
| Всего: | 331,2 | 337,8 | 496,6 | 48,0 | 50,4 | 141,1 | 32,8 | 33,1 | 33,1 | 582,0 | 587,8 | 840,6 | 86,4 | 87,3 | 87,3 | 599,6 | 15,2 | 379,2 | 86,4 | 1080,4 | 1598,7 |
| Схема 2-1 | | | | | | | | | | | | | | | | | | | | | |
| СК 9-4ВрIIМ | 248,4 | 253,4 | 372,5 | 42,0 | 44,1 | 123,5 | 22,8 | 23,0 | 23,0 | 668,7 | 675,4 | 965,8 | 64,8 | 65,4 | 65,4 | 40,2 | 651,3 | 290,4 | 64,8 | 1046,7 | 1550,2 |
| Всего: | 248,4 | 253,4 | 372,5 | 42,0 | 44,1 | 123,5 | 22,8 | 23,0 | 23,0 | 668,7 | 675,4 | 965,8 | 64,8 | 65,4 | 65,4 | 40,2 | 651,3 | 290,4 | 64,8 | 1046,7 | 1550,2 |
| Схема 2-2 | | | | | | | | | | | | | | | | | | | | | |
| СК 9-5ВрIIМ | 248,4 | 253,4 | 372,5 | 48,0 | 50,4 | 141,1 | 22,8 | 23,0 | 23,0 | 668,7 | 675,4 | 965,8 | 64,8 | 65,4 | 65,4 | 40,2 | 651,3 | 296,4 | 64,8 | 1052,7 | 1567,8 |
| Всего: | 248,4 | 253,4 | 372,5 | 48,0 | 50,4 | 141,1 | 22,8 | 23,0 | 23,0 | 668,7 | 675,4 | 965,8 | 64,8 | 65,4 | 65,4 | 40,2 | 651,3 | 296,4 | 64,8 | 1052,7 | 1567,8 |

| Марка изделия | Код изделия | Расход арматурной стали, кг | | | | | | | | | | | | | | | | | | | | Итого в натур. массе | Итого приведен к классу А-І | |
|------------------|-----------------------|-----------------------------|-------------|-----------------------|-----------------------------|-------------|-----------------------|----------------------------|-------------|-----------------------|-----------------------------|-------------|-----------------------|----------------------------|--------|--------|----------------------------|-------------------|----------------|------------------|-------------------------|-------------------------------|--------------------------------------|--|
| | | по классам | | | | | | | | | | | | | | | по укреплённому сортаменту | | | | | | | |
| | | Вр-І | | | Вр-ІІ | | | А-І | | | А-ІІ | | | Сетки тканые | | | катанка | мелко- сортная | метизы | | | | | |
| | | Код материала | | | | | | | | | | | | | | | | | | | | | | |
| 121400 | | | 122400 | | | 093009 | | | 093005 | | | — | | | 093400 | 093300 | 120000 | | φ от 6 до 9 | φ от 10 до 16 | проболоз Вр-І, Вр-ІІ | сетки тканые | | |
| по серии | с учетом Котх*1,02 | приведен к А-І к=1,47 | по серии | с учетом Котх*1,05 | приведен к А-І к=2,80 | по серии | с учетом Котх*1,01 | приведен к А-І к=1,0 | по серии | с учетом Котх*1,01 | приведен к А-І к=1,43 | по серии | с учетом Котх*1,01 | приведен к А-І к=1,0 | φ | φ | | | | | | | | |
| Схема 2-3 | | | | | | | | | | | | | | | | | | | | | | | | |
| СК 9-6ВрІМ | | 248,4 | 253,4 | 372,5 | 54,0 | 56,7 | 158,8 | 22,8 | 23,0 | 23,0 | 668,7 | 675,4 | 965,8 | 64,8 | 65,4 | 65,4 | 40,2 | 651,3 | 302,4 | 64,8 | 1058,7 | 1585,5 | | |
| Всего: | | 248,4 | 253,4 | 372,5 | 54,0 | 56,7 | 158,8 | 22,8 | 23,0 | 23,0 | 668,7 | 675,4 | 965,8 | 64,8 | 65,4 | 65,4 | 40,2 | 651,3 | 302,4 | 64,8 | 1058,7 | 1585,5 | | |
| Схема 2-4 | | | | | | | | | | | | | | | | | | | | | | | | |
| СК 9-7ВрІМ | | 248,4 | 253,4 | 372,5 | 60,0 | 63,0 | 176,4 | 22,8 | 23,0 | 23,0 | 668,7 | 675,4 | 965,8 | 64,8 | 65,4 | 65,4 | 40,2 | 651,3 | 308,4 | 64,8 | 1064,7 | 1603,1 | | |
| Всего: | | 248,4 | 253,4 | 372,5 | 60,0 | 63,0 | 176,4 | 22,8 | 23,0 | 23,0 | 668,7 | 675,4 | 965,8 | 64,8 | 65,4 | 65,4 | 40,2 | 651,3 | 308,4 | 64,8 | 1064,7 | 1603,1 | | |
| Схема 3-1 | | | | | | | | | | | | | | | | | | | | | | | | |
| СК 12-18ВрІМ | | 441,6 | 450,4 | 662,1 | 74,4 | 78,1 | 218,7 | 35,6 | 36,0 | 36,0 | 449,2 | 453,7 | 648,8 | 115,2 | 116,4 | 116,4 | 472,0 | 12,8 | 516,0 | 115,2 | 1116,0 | 1682,0 | | |
| Соединит. изд. | | | | | | | | 3,2 | 3,2 | 3,2 | | | | | | | | 3,2 | | | 3,2 | 3,2 | | |
| Всего: | | 441,6 | 450,4 | 662,1 | 74,4 | 78,1 | 218,7 | 38,8 | 39,2 | 39,2 | 449,2 | 453,7 | 648,8 | 115,2 | 116,4 | 116,4 | 472,0 | 16,0 | 516,0 | 115,2 | 1119,2 | 1685,2 | | |
| Схема 3-2 | | | | | | | | | | | | | | | | | | | | | | | | |
| СК 12-2ВрІМ | | 441,6 | 450,4 | 662,1 | 85,2 | 89,5 | 250,6 | 35,6 | 36,0 | 36,0 | 449,2 | 453,7 | 648,8 | 115,2 | 116,4 | 116,4 | 472,0 | 12,8 | 526,8 | 115,2 | 1126,8 | 1713,9 | | |
| Соединит. изд. | | | | | | | | 3,2 | 3,2 | 3,2 | | | | | | | | 3,2 | | | 3,2 | 3,2 | | |
| Всего: | | 441,6 | 450,4 | 662,1 | 85,2 | 89,5 | 250,6 | 38,8 | 39,2 | 39,2 | 449,2 | 453,7 | 648,8 | 115,2 | 116,4 | 116,4 | 472,0 | 16,0 | 526,8 | 115,2 | 1130,0 | 1717,1 | | |
| Схема 3-3 | | | | | | | | | | | | | | | | | | | | | | | | |
| СК 12-38ВрІМ | | 441,6 | 450,4 | 662,1 | 95,6 | 100,4 | 281,1 | 35,6 | 36,0 | 36,0 | 766,0 | 773,7 | 1106,4 | 115,2 | 116,4 | 116,4 | 788,8 | 12,8 | 537,2 | 115,2 | 1454,0 | 2202,0 | | |
| Соединит. изд. | | | | | | | | 3,2 | 3,2 | 3,2 | | | | | | | | 3,2 | | | 3,2 | 3,2 | | |
| Всего: | | 441,6 | 450,4 | 662,1 | 95,6 | 100,4 | 281,1 | 38,8 | 39,2 | 39,2 | 766,0 | 773,7 | 1106,4 | 115,2 | 116,4 | 116,4 | 788,8 | 16,0 | 537,2 | 115,2 | 1457,2 | 2205,2 | | |

| Марка изделия | Код изделия | Расход арматурной стали, кг | | | | | | | | | | | | | | | | | | | Итого в натур. массе | Итого приведен к классу А-1 |
|----------------|--------------------|-----------------------------|----------|--------------------|-----------------------|----------|--------------------|----------------------|----------|--------------------|-----------------------|----------|--------------------|----------------------|-------------|---------------|----------------------------|---------------|--------|--------|----------------------|-----------------------------|
| | | по классам | | | | | | | | | | | | | | | по укреплённому сортоменту | | | | | |
| | | Вр-I | | | Вр-II | | | А-I | | | А-II | | | Сетки тканые | | | катанка | мелко-сертная | метизы | | | |
| | | Код материала | | | | | | | | | | | | | | | | | | | | |
| 121400 | | | 122400 | | | 093009 | | | 093005 | | | — | | | 093400 | 093300 | 120000 | | | | | |
| по серии | с учетом Катх=1,02 | приведен к А-I К=1,47 | по серии | с учетом Катх=1,05 | приведен к А-I К=2,80 | по серии | с учетом Катх=1,01 | приведен к А-I К=1,0 | по серии | с учетом Катх=1,01 | приведен к А-I К=1,43 | по серии | с учетом Катх=1,01 | приведен к А-I К=1,0 | φ от 6 до 9 | φ от 10 до 18 | проболок Вр-I, Вр-II | сетки тканые | | | | |
| СХЕМА 3-4 | | | | | | | | | | | | | | | | | | | | | | |
| СК 12-4ВрМ | 441,6 | 450,4 | 662,1 | 106,4 | 111,7 | 312,8 | 35,6 | 36,0 | 36,0 | 766,0 | 773,7 | 1106,4 | 115,2 | 116,4 | 116,4 | 788,8 | 12,8 | 548,0 | 115,2 | 1464,8 | 2233,7 | |
| Соединит. узлы | | | | | | | 3,2 | 3,2 | 3,2 | | | | | | | | 3,2 | | | 3,2 | 3,2 | |
| Всего: | 441,6 | 450,4 | 662,1 | 106,4 | 111,7 | 312,8 | 38,8 | 39,2 | 39,2 | 766,0 | 773,7 | 1106,4 | 115,2 | 116,4 | 116,4 | 788,8 | 16,0 | 548,0 | 115,2 | 1468,0 | 2236,9 | |
| СХЕМА 4-1 | | | | | | | | | | | | | | | | | | | | | | |
| СК 12-5ВрМ | 331,2 | 337,8 | 496,6 | 95,7 | 100,5 | 281,4 | 26,7 | 27,0 | 27,0 | 884,1 | 892,9 | 1276,8 | 86,4 | 87,3 | 87,3 | 45,6 | 865,2 | 426,9 | 86,4 | 1424,1 | 2169,1 | |
| Всего: | 331,2 | 337,8 | 496,6 | 95,7 | 100,5 | 281,4 | 26,7 | 27,0 | 27,0 | 884,1 | 892,9 | 1276,8 | 86,4 | 87,3 | 87,3 | 45,6 | 865,2 | 426,9 | 86,4 | 1424,1 | 2169,1 | |
| СХЕМА 4-2 | | | | | | | | | | | | | | | | | | | | | | |
| СК 12-6ВрМ | 331,2 | 337,8 | 496,6 | 111,9 | 117,5 | 329,0 | 26,7 | 27,0 | 27,0 | 884,1 | 892,9 | 1276,8 | 86,4 | 87,3 | 87,3 | 45,6 | 865,2 | 443,1 | 86,4 | 1440,3 | 2216,7 | |
| Всего: | 331,2 | 337,8 | 496,6 | 111,9 | 117,5 | 329,0 | 26,7 | 27,0 | 27,0 | 884,1 | 892,9 | 1276,8 | 86,4 | 87,3 | 87,3 | 45,6 | 865,2 | 443,1 | 86,4 | 1440,3 | 2216,7 | |
| СХЕМА 4-3 | | | | | | | | | | | | | | | | | | | | | | |
| СК 12-7ВрМ | 331,2 | 337,2 | 496,6 | 119,7 | 125,7 | 352,0 | 26,7 | 27,0 | 27,0 | 884,1 | 892,9 | 1276,8 | 86,4 | 87,3 | 87,3 | 45,6 | 865,2 | 450,9 | 86,4 | 1448,1 | 2239,7 | |
| Всего: | 331,2 | 337,2 | 496,6 | 119,7 | 125,7 | 352,0 | 26,7 | 27,0 | 27,0 | 884,1 | 892,9 | 1276,8 | 86,4 | 87,3 | 87,3 | 45,6 | 865,2 | 450,9 | 86,4 | 1448,1 | 2239,7 | |
| СХЕМА 4-4 | | | | | | | | | | | | | | | | | | | | | | |
| СК 12-8ВрМ | 331,2 | 337,2 | 496,6 | 127,8 | 134,2 | 375,8 | 26,7 | 27,0 | 27,0 | 884,1 | 892,9 | 1276,8 | 86,4 | 87,3 | 87,3 | 45,6 | 865,2 | 459,0 | 86,4 | 1456,2 | 2263,5 | |
| Всего: | 331,2 | 337,2 | 496,6 | 127,8 | 134,2 | 375,8 | 26,7 | 27,0 | 27,0 | 884,1 | 892,9 | 1276,8 | 86,4 | 87,3 | 87,3 | 45,6 | 865,2 | 459,0 | 86,4 | 1456,2 | 2263,5 | |

| Марка изделия | Код изделия | Расход арматурной стали, кг | | | | | | | | | | | | | | | | | | | Итого в натур. массе | Итого приведен к классу А-1 | |
|------------------|--------------------|-----------------------------|----------|--------------------|-----------------------|----------|--------------------|----------------------|----------|--------------------|-----------------------|----------|--------------------|----------------------|-------------|---------------|--------------------------|---------------|--------|--------|----------------------|-----------------------------|--|
| | | по классам | | | | | | | | | | | | | | | по укреплению сортаменту | | | | | | |
| | | Вр-I | | | Вр-II | | | А-I | | | А-II | | | Сетки тканые | | | катанка | МЕЛКО-СЕРТНАЯ | метизы | | | | |
| | | Код материала | | | | | | | | | | | | | | | | | | | | | |
| 121400 | | | 122400 | | | 093009 | | | 093005 | | | — | | | 093400 | 093500 | 120000 | | | | | | |
| по серии | с учетом Катх=1,02 | приведен к А-I К=1,47 | по серии | с учетом Катх=1,05 | приведен к А-I К=2,80 | по серии | с учетом Катх=1,01 | приведен к А-I К=1,0 | по серии | с учетом Катх=1,01 | приведен к А-I К=1,43 | по серии | с учетом Катх=1,01 | приведен к А-I К=1,0 | φ от 6 до 9 | φ от 10 до 18 | проболом Вр-I, Вр-II | сетки тканые | | | | | |
| Схема 5-1 | | | | | | | | | | | | | | | | | | | | | | | |
| СК 18-1ВрIIМ | 664,0 | 677,3 | 995,6 | 239,6 | 251,6 | 704,5 | 45,2 | 45,6 | 45,6 | 658,8 | 665,4 | 951,5 | 172,8 | 174,5 | 174,5 | 691,2 | 12,8 | 903,6 | 172,8 | 1780,4 | 2871,7 | | |
| Соединит. изде | | | | | | | 4,8 | 4,8 | 4,8 | | | | | | | | 4,8 | | | 4,8 | 4,8 | | |
| Всего: | 664,0 | 677,3 | 995,6 | 239,6 | 251,6 | 704,5 | 50,0 | 50,4 | 50,4 | 658,8 | 665,4 | 951,5 | 172,8 | 174,5 | 174,5 | 691,2 | 17,6 | 903,6 | 172,8 | 1785,2 | 2876,5 | | |
| Схема 5-2 | | | | | | | | | | | | | | | | | | | | | | | |
| СК 18-2ВрIIМ | 664,0 | 677,3 | 995,6 | 255,2 | 268,0 | 750,4 | 45,2 | 45,6 | 45,6 | 658,8 | 665,4 | 951,5 | 172,8 | 174,5 | 174,5 | 691,2 | 12,8 | 919,2 | 172,8 | 1796,0 | 2917,6 | | |
| Соединит. изде | | | | | | | 4,8 | 4,8 | 4,8 | | | | | | | | 4,8 | | | 4,8 | 4,8 | | |
| Всего: | 664,0 | 677,3 | 995,6 | 255,2 | 268,0 | 750,4 | 50,0 | 50,4 | 50,4 | 658,8 | 665,4 | 951,5 | 172,8 | 174,5 | 174,5 | 691,2 | 17,6 | 919,2 | 172,8 | 1800,8 | 2922,4 | | |
| Схема 6-1 | | | | | | | | | | | | | | | | | | | | | | | |
| СК 9-1ВрIIМ-2 | 441,6 | 450,4 | 662,1 | 42,4 | 44,5 | 124,6 | 68,8 | 69,5 | 69,5 | 347,6 | 351,1 | 502,1 | 115,2 | 116,4 | 116,4 | 403,6 | 12,8 | 484,0 | 115,2 | 1015,6 | 1474,7 | | |
| Соединит. изде | | | | | | | 3,2 | 3,2 | 3,2 | | | | | | | | 3,2 | | | 3,2 | 3,2 | | |
| Всего: | 441,6 | 450,4 | 662,1 | 42,4 | 44,5 | 124,6 | 72,0 | 72,7 | 72,7 | 347,6 | 351,1 | 502,1 | 115,2 | 116,4 | 116,4 | 403,6 | 16,0 | 484,0 | 115,2 | 1018,8 | 1477,9 | | |
| Схема 6-2 | | | | | | | | | | | | | | | | | | | | | | | |
| СК 9-2ВрIIМ-2 | 441,6 | 450,4 | 662,1 | 53,2 | 55,9 | 156,5 | 68,8 | 69,5 | 69,5 | 347,6 | 351,1 | 502,1 | 115,2 | 116,4 | 116,4 | 403,6 | 12,8 | 494,8 | 115,2 | 1026,4 | 1506,6 | | |
| Соединит. изде | | | | | | | 3,2 | 3,2 | 3,2 | | | | | | | | 3,2 | | | 3,2 | 3,2 | | |
| Всего: | 441,6 | 450,4 | 662,1 | 53,2 | 55,9 | 156,5 | 72,0 | 72,7 | 72,7 | 347,6 | 351,1 | 502,1 | 115,2 | 116,4 | 116,4 | 403,6 | 16,0 | 494,8 | 115,2 | 1029,6 | 1509,8 | | |
| Схема 6-3 | | | | | | | | | | | | | | | | | | | | | | | |
| СК 9-3ВрIIМ-2 | 441,6 | 450,4 | 662,1 | 64,0 | 67,2 | 188,2 | 68,8 | 69,5 | 69,5 | 548,4 | 553,9 | 792,1 | 115,2 | 116,4 | 116,4 | 604,4 | 12,8 | 505,6 | 115,2 | 1238,0 | 1828,3 | | |
| Соединит. изде | | | | | | | 3,2 | 3,2 | 3,2 | | | | | | | | 3,2 | | | 3,2 | 3,2 | | |
| Всего: | 441,6 | 450,4 | 662,1 | 64,0 | 67,2 | 188,2 | 72,0 | 72,7 | 72,7 | 548,4 | 553,9 | 792,1 | 115,2 | 116,4 | 116,4 | 604,4 | 16,0 | 505,6 | 115,2 | 1241,2 | 1831,5 | | |

| Марка изделия | Код изделия | Расход арматурной стали, кг | | | | | | | | | | | | | | | | | | | Итого в натур. массе | Итого приведен к классу А-1 |
|----------------|---------------------------------|-----------------------------|----------|---------------------------------|-----------------------|----------|---------------------------------|----------------------|----------|---------------------------------|-----------------------|----------|---------------------------------|----------------------|-------------|---------------|----------------------------|--------------|--------|--------|----------------------|-----------------------------|
| | | по классам | | | | | | | | | | | | | | | по укреплённому сортаменту | | | | | |
| | | Вр-I | | | Вр-II | | | А-I | | | А-II | | | Сетки тканые | | | катанка | мелко-серпая | метизы | | | |
| | | Код материала | | | | | | | | | | | | | | | | | | | | |
| 121400 | | | 122400 | | | 093009 | | | 093005 | | | — | | | 093400 | 093300 | 120000 | | | | | |
| по серии | с учетом котх ² 1,02 | приведен к А-I К=1,47 | по серии | с учетом котх ² 1,05 | приведен к А-I К=2,80 | по серии | с учетом котх ² 1,04 | приведен к А-I К=1,0 | по серии | с учетом котх ² 1,01 | приведен к А-I К=1,43 | по серии | с учетом котх ² 1,01 | приведен к А-I К=1,0 | φ от 6 до 9 | φ от 10 до 18 | проболок Вр-I, Вр-II | сетки тканые | | | | |
| Схема 7-1 | | | | | | | | | | | | | | | | | | | | | | |
| СК 9-1ВрIIМ-1 | 386,4 | 394,1 | 579,3 | 37,2 | 39,1 | 109,5 | 50,0 | 50,5 | 50,5 | 346,0 | 349,5 | 499,8 | 100,8 | 101,8 | 101,8 | 383,2 | 12,8 | 423,6 | 100,8 | 920,4 | 1340,9 | |
| Соединит. изд. | | | | | | | 2,8 | 2,8 | 2,8 | | | | | | | | 2,8 | | | 2,8 | 2,8 | |
| Всего: | 386,4 | 394,1 | 579,3 | 37,2 | 39,1 | 109,5 | 52,8 | 53,3 | 53,3 | 346,0 | 349,5 | 499,8 | 100,8 | 101,8 | 101,8 | 383,2 | 15,6 | 423,6 | 100,8 | 923,2 | 1343,7 | |
| Схема 7-2 | | | | | | | | | | | | | | | | | | | | | | |
| СК 9-2ВрIIМ-1 | 386,4 | 394,1 | 579,3 | 46,8 | 49,1 | 137,5 | 50,0 | 50,5 | 50,5 | 346,0 | 349,5 | 499,8 | 100,8 | 101,8 | 101,8 | 383,2 | 12,8 | 433,2 | 100,8 | 930,0 | 1368,9 | |
| Соединит. изд. | | | | | | | 2,8 | 2,8 | 2,8 | | | | | | | | 2,8 | | | 2,8 | 2,8 | |
| Всего: | 386,4 | 394,1 | 579,3 | 46,8 | 49,1 | 137,5 | 52,8 | 53,3 | 53,3 | 346,0 | 349,5 | 499,8 | 100,8 | 101,8 | 101,8 | 383,2 | 15,6 | 433,2 | 100,8 | 932,8 | 1371,7 | |
| Схема 7-3 | | | | | | | | | | | | | | | | | | | | | | |
| СК 9-3ВрIIМ-1 | 386,4 | 394,1 | 579,3 | 56,0 | 58,8 | 164,6 | 50,0 | 50,5 | 50,5 | 564,4 | 570,0 | 815,1 | 100,8 | 101,8 | 101,8 | 601,6 | 12,8 | 442,4 | 100,8 | 1157,6 | 1711,3 | |
| Соединит. изд. | | | | | | | 2,8 | 2,8 | 2,8 | | | | | | | | 2,8 | | | 2,8 | 2,8 | |
| Всего: | 386,4 | 394,1 | 579,3 | 56,0 | 58,8 | 164,6 | 52,8 | 53,3 | 53,3 | 564,4 | 570,0 | 815,1 | 100,8 | 101,8 | 101,8 | 601,6 | 15,6 | 442,4 | 100,8 | 1160,4 | 1714,1 | |
| Схема 8-1 | | | | | | | | | | | | | | | | | | | | | | |
| СК 12-1ВрIIМ-2 | 553,6 | 564,7 | 830,1 | 93,2 | 97,9 | 274,1 | 73,6 | 74,3 | 74,3 | 452,4 | 456,9 | 653,4 | 144,0 | 145,4 | 145,4 | 513,2 | 12,8 | 646,8 | 144,0 | 1316,8 | 1977,3 | |
| Соединит. изд. | | | | | | | 4,0 | 4,0 | 4,0 | | | | | | | | 4,0 | | | 4,0 | 4,0 | |
| Всего: | 553,6 | 564,7 | 830,1 | 93,2 | 97,9 | 274,1 | 77,6 | 78,3 | 78,3 | 452,4 | 456,9 | 653,4 | 144,0 | 145,4 | 145,4 | 513,2 | 16,8 | 646,8 | 144,0 | 1320,8 | 1981,3 | |
| Схема 8-2 | | | | | | | | | | | | | | | | | | | | | | |
| СК 12-2ВрIIМ-2 | 553,6 | 564,7 | 830,1 | 106,4 | 111,7 | 312,8 | 73,6 | 74,3 | 74,3 | 452,4 | 456,9 | 653,4 | 144,0 | 145,4 | 145,4 | 513,2 | 12,8 | 660,0 | 144,0 | 1330,0 | 2016,0 | |
| Соединит. изд. | | | | | | | 4,0 | 4,0 | 4,0 | | | | | | | | 4,0 | | | 4,0 | 4,0 | |
| Всего: | 553,6 | 564,7 | 830,1 | 106,4 | 111,7 | 312,8 | 77,6 | 78,3 | 78,3 | 452,4 | 456,9 | 653,4 | 144,0 | 145,4 | 145,4 | 513,2 | 16,8 | 660,0 | 144,0 | 1334,0 | 2020,0 | |

| Марка изделия | Код изделия | Расход арматурной стали, кг | | | | | | | | | | | | | | | | | | | Итого в натур. массе | Итого приведен к классу А-1 |
|----------------|--------------------|-----------------------------|----------|--------------------|-----------------------|----------|--------------------|----------------------|----------|--------------------|-----------------------|----------|--------------------|----------------------|-------------|---------------|--------------------------|---------------|--------|--------|----------------------|-----------------------------|
| | | по классам | | | | | | | | | | | | | | | по укреплению сортаменту | | | | | |
| | | Вр-I | | | Вр-II | | | А-I | | | А-II | | | Сетки тканые | | | катанка | мелко-сортная | метизы | | | |
| | | Код материала | | | | | | | | | | | | | | | | | | | | |
| | | 121400 | | | 122400 | | | 093009 | | | 093005 | | | — | | | 093400 | 093300 | 120000 | | | |
| по серии | с учетом котх=1,02 | приведен к А-I К=1,47 | по серии | с учетом котх=1,05 | приведен к А-I К=2,80 | по серии | с учетом котх=1,01 | приведен к А-I К=1,0 | по серии | с учетом котх=1,01 | приведен к А-I К=1,43 | по серии | с учетом котх=1,01 | приведен к А-I К=1,0 | φ от 6 до 9 | φ от 10 до 18 | пробасы Вр-I, Вр-II | сетки тканые | | | | |
| Схема 8-3 | | | | | | | | | | | | | | | | | | | | | | |
| СК12-3ВрIIМ-2 | 553,6 | 564,7 | 830,1 | 120,0 | 126,0 | 352,8 | 73,6 | 74,3 | 74,3 | 732,4 | 739,7 | 1057,8 | 144,0 | 145,4 | 145,4 | 793,2 | 12,8 | 673,6 | 144,0 | 1623,6 | 2460,4 | |
| Соединит. изде | | | | | | | 4,0 | 4,0 | 4,0 | | | | | | | | 4,0 | | | 4,0 | 4,0 | |
| Всего: | 553,6 | 564,7 | 830,1 | 120,0 | 126,0 | 352,8 | 77,6 | 78,3 | 78,3 | 732,4 | 739,7 | 1057,8 | 144,0 | 145,4 | 145,4 | 793,2 | 16,8 | 673,6 | 144,0 | 1627,6 | 2464,4 | |
| Схема 8-4 | | | | | | | | | | | | | | | | | | | | | | |
| СК12-4ВрIIМ-2 | 553,6 | 564,7 | 830,1 | 133,2 | 139,9 | 391,7 | 73,6 | 74,3 | 74,3 | 732,4 | 739,7 | 1057,8 | 144,0 | 145,4 | 145,4 | 793,2 | 12,8 | 686,8 | 144,0 | 1636,8 | 2499,3 | |
| Соединит. изде | | | | | | | 4,0 | 4,0 | 4,0 | | | | | | | | 4,0 | | | 4,0 | 4,0 | |
| Всего: | 553,6 | 564,7 | 830,1 | 133,2 | 139,9 | 391,7 | 77,6 | 78,3 | 78,3 | 732,4 | 739,7 | 1057,8 | 144,0 | 145,4 | 145,4 | 793,2 | 16,8 | 686,8 | 144,0 | 1640,8 | 2503,3 | |
| Схема 9-1 | | | | | | | | | | | | | | | | | | | | | | |
| СК12-1ВрIIМ-1 | 497,6 | 507,6 | 746,2 | 83,6 | 87,8 | 245,8 | 54,8 | 55,3 | 55,3 | 450,8 | 455,3 | 651,1 | 129,6 | 130,9 | 130,9 | 492,8 | 12,8 | 581,2 | 129,6 | 1216,4 | 1829,3 | |
| Соединит. изде | | | | | | | 3,6 | 3,6 | 3,6 | | | | | | | | 3,6 | | | 3,6 | 3,6 | |
| Всего: | 497,6 | 507,6 | 746,2 | 83,6 | 87,8 | 245,8 | 58,4 | 58,9 | 58,9 | 450,8 | 455,3 | 651,1 | 129,6 | 130,9 | 130,9 | 492,8 | 16,4 | 581,2 | 129,6 | 1220,0 | 1832,9 | |
| Схема 9-2 | | | | | | | | | | | | | | | | | | | | | | |
| СК12-2ВрIIМ-1 | 497,6 | 507,6 | 746,2 | 95,6 | 100,4 | 281,1 | 54,8 | 55,3 | 55,3 | 450,8 | 455,3 | 651,1 | 129,6 | 130,9 | 130,9 | 492,8 | 12,8 | 593,2 | 129,6 | 1228,4 | 1864,6 | |
| Соединит. изде | | | | | | | 3,6 | 3,6 | 3,6 | | | | | | | | 3,6 | | | 3,6 | 3,6 | |
| Всего: | 497,6 | 507,6 | 746,2 | 95,6 | 100,4 | 281,1 | 58,4 | 58,9 | 58,9 | 450,8 | 455,3 | 651,1 | 129,6 | 130,9 | 130,9 | 492,8 | 16,4 | 593,2 | 129,6 | 1232,0 | 1868,2 | |
| Схема 9-3 | | | | | | | | | | | | | | | | | | | | | | |
| СК12-3ВрIIМ-1 | 497,6 | 507,6 | 746,2 | 107,6 | 113,0 | 316,4 | 54,8 | 55,3 | 55,3 | 748,4 | 755,9 | 1080,9 | 129,6 | 130,9 | 130,9 | 790,4 | 12,8 | 605,2 | 129,6 | 1538,0 | 2329,7 | |
| Соединит. изде | | | | | | | 3,6 | 3,6 | 3,6 | | | | | | | | 3,6 | | | 3,6 | 3,6 | |
| Всего: | 497,6 | 507,6 | 746,2 | 107,6 | 113,0 | 316,4 | 58,4 | 58,9 | 58,9 | 748,4 | 755,9 | 1080,9 | 129,6 | 130,9 | 130,9 | 790,4 | 16,4 | 605,2 | 129,6 | 1541,6 | 2333,3 | |

| Марка изделия | Код изделия | Расход арматурной стали, кг | | | | | | | | | | | | | | | | | | | Итого в натур. массе | Итого приведен к классу А-І |
|----------------|-------------------------|-----------------------------|----------|-------------------------|-------------------------|----------|-------------------------|------------------------|----------|-------------------------|-------------------------|----------|-------------------------|------------------------|-------------|---------------|--------------------------|---------------|--------|--------|----------------------|-----------------------------|
| | | по классам | | | | | | | | | | | | | | | по укреплению сортаменту | | | | | |
| | | Вр-І | | | Вр-ІІ | | | А-І | | | А-ІІ | | | Сетки тканые | | | катанка | мелко-сортная | метизы | | | |
| | | Код материала | | | | | | | | | | | | | | | | | | | | |
| | | 121400 | | | 122400 | | | 093009 | | | 093005 | | | — | | | 093400 | 093300 | 120000 | | | |
| по серии | с учетом $K_{стx}=1,02$ | приведен к А-І $K=1,47$ | по серии | с учетом $K_{стx}=1,05$ | приведен к А-І $K=2,80$ | по серии | с учетом $K_{стx}=1,01$ | приведен к А-І $K=1,0$ | по серии | с учетом $K_{стx}=1,01$ | приведен к А-І $K=1,43$ | по серии | с учетом $K_{стx}=1,01$ | приведен к А-І $K=1,0$ | φ от 6 до 9 | φ от 10 до 18 | проболоз Вр-І, Вр-ІІ | сетки тканые | | | | |
| Схема 9-4 | | | | | | | | | | | | | | | | | | | | | | |
| СК 12-4ВрІІМ-1 | 497,6 | 507,6 | 746,2 | 119,6 | 125,6 | 351,7 | 54,8 | 55,3 | 55,3 | 748,4 | 755,9 | 1080,9 | 129,6 | 130,9 | 130,9 | 790,4 | 12,8 | 617,2 | 129,6 | 1550,0 | 2365,0 | |
| Соединит. изд. | | | | | | | 3,6 | 3,6 | 3,6 | | | | | | | | 3,6 | | | 3,6 | 3,6 | |
| Всего: | 497,6 | 507,6 | 746,2 | 119,6 | 125,6 | 351,7 | 58,4 | 58,9 | 58,9 | 748,4 | 755,9 | 1080,9 | 129,6 | 130,9 | 130,9 | 790,4 | 16,4 | 617,2 | 129,6 | 1553,6 | 2368,6 | |
| Схема 10-1 | | | | | | | | | | | | | | | | | | | | | | |
| СК 18-1ВрІІМ-2 | 774,4 | 789,9 | 1161,1 | 279,6 | 293,6 | 822,1 | 83,6 | 84,4 | 84,4 | 661,2 | 667,8 | 955,0 | 201,6 | 203,6 | 203,6 | 732,0 | 12,8 | 1054,0 | 201,6 | 2000,4 | 3226,2 | |
| Соединит. изд. | | | | | | | 5,6 | 5,7 | 5,7 | | | | | | | | 5,6 | | | 5,6 | 5,6 | |
| Всего: | 774,4 | 789,9 | 1161,1 | 279,6 | 293,6 | 822,1 | 89,2 | 90,1 | 90,1 | 661,2 | 667,8 | 955,0 | 201,6 | 203,6 | 203,6 | 732,0 | 18,4 | 1054,0 | 201,6 | 2006,0 | 3231,8 | |
| Схема 10-2 | | | | | | | | | | | | | | | | | | | | | | |
| СК 18-2ВрІІМ-2 | 774,4 | 789,9 | 1161,1 | 298,4 | 313,3 | 877,2 | 83,6 | 84,4 | 84,4 | 661,2 | 667,8 | 955,0 | 201,6 | 203,6 | 203,6 | 732,0 | 12,8 | 1072,8 | 201,6 | 2019,2 | 3281,3 | |
| Соединит. изд. | | | | | | | 5,6 | 5,7 | 5,7 | | | | | | | | 5,6 | | | 5,6 | 5,6 | |
| Всего: | 774,4 | 789,9 | 1161,1 | 298,4 | 313,3 | 877,2 | 89,2 | 90,1 | 90,1 | 661,2 | 667,8 | 955,0 | 201,6 | 203,6 | 203,6 | 732,0 | 18,4 | 1072,8 | 201,6 | 2024,8 | 3286,9 | |
| Схема 11-1 | | | | | | | | | | | | | | | | | | | | | | |
| СК 18-1ВрІІМ-1 | 719,2 | 733,6 | 1078,4 | 259,2 | 272,2 | 762,2 | 64,8 | 65,4 | 65,4 | 660,8 | 667,4 | 954,4 | 187,2 | 189,1 | 189,1 | 712,8 | 12,8 | 978,4 | 187,2 | 1891,2 | 3049,5 | |
| Соединит. изд. | | | | | | | 5,2 | 5,2 | 5,2 | | | | | | | | 5,2 | | | 5,2 | 5,2 | |
| Всего: | 719,2 | 733,6 | 1078,4 | 259,2 | 272,2 | 762,2 | 70,0 | 70,6 | 70,6 | 660,8 | 667,4 | 954,4 | 187,2 | 189,1 | 189,1 | 712,8 | 18,0 | 978,4 | 187,2 | 1896,4 | 3054,7 | |
| Схема 11-2 | | | | | | | | | | | | | | | | | | | | | | |
| СК 18-2ВрІІМ-1 | 719,2 | 733,6 | 1078,4 | 276,4 | 290,2 | 812,6 | 64,8 | 65,4 | 65,4 | 660,8 | 667,4 | 954,4 | 187,2 | 189,1 | 189,1 | 712,8 | 12,8 | 995,6 | 187,2 | 1908,4 | 3099,9 | |
| Соединит. изд. | | | | | | | 5,2 | 5,2 | 5,2 | | | | | | | | 5,2 | | | 5,2 | 5,2 | |
| Всего: | 719,2 | 733,6 | 1078,4 | 276,4 | 290,2 | 812,6 | 70,0 | 70,6 | 70,6 | 660,8 | 667,4 | 954,4 | 187,2 | 189,1 | 189,1 | 712,8 | 18,0 | 995,6 | 187,2 | 1913,6 | 3105,1 | |

| Марка изделия | Код изделия | Наименование и код | | | | | | | | | | | | | | Итого в натур. массе, кг | Итого приведен к ВстЗпс, кг |
|----------------------|-------------|------------------------------------|-------------------------|-----------------------|-----------------|------------------------------------|--------------------|-------------------------|-------------------------|-----------------------|--------------------|-------------------------|-------|--------------------|-------------------------|--------------------------|-----------------------------|
| | | Среднесортная сталь 093200, 095200 | | | | Крупносортная сталь 093100, 095100 | | | | Трубы стальные 138500 | | | | | | | |
| | | Расход, кг | | | | | | | | | | | | | | | |
| полоса в от 50 до 56 | Итого | с учетом Котх=1,01 | приведен к ВстЗпс К=1,0 | полоса в от 60 до 200 | Л 50x50 и более | Итого | с учетом Котх=1,01 | приведен к ВстЗпс К=1,0 | трубы водогазопроводные | Итого | с учетом Котх=1,01 | приведен к ВстЗпс К=1,0 | Итого | с учетом Котх=1,01 | приведен к ВстЗпс К=1,0 | | |
| Схема 1-1 | | | | | | | | | | | | | | | | | |
| СК 9-1ВрИМ | | 11,0 | 11,0 | 11,1 | 11,1 | 19,4 | | 19,4 | 19,6 | 19,6 | 1,6 | | 1,6 | 1,62 | 1,62 | 32,0 | 32,3 |
| Всего: | | 11,0 | 11,0 | 11,1 | 11,1 | 19,4 | | 19,4 | 19,6 | 19,6 | 1,6 | | 1,6 | 1,62 | 1,62 | 32,0 | 32,3 |
| Схема 1-2 | | | | | | | | | | | | | | | | | |
| СК 9-2ВрИМ | | 11,0 | 11,0 | 11,1 | 11,1 | 19,4 | | 19,4 | 19,6 | 19,6 | 1,6 | | 1,6 | 1,62 | 1,62 | 32,0 | 32,3 |
| Всего: | | 11,0 | 11,0 | 11,1 | 11,1 | 19,4 | | 19,4 | 19,6 | 19,6 | 1,6 | | 1,6 | 1,62 | 1,62 | 32,0 | 32,3 |
| Схема 1-3 | | | | | | | | | | | | | | | | | |
| СК 9-3ВрИМ | | 11,0 | 11,0 | 11,1 | 11,1 | 19,4 | | 19,4 | 19,6 | 19,6 | 1,6 | | 1,6 | 1,62 | 1,62 | 32,0 | 32,3 |
| Всего: | | 11,0 | 11,0 | 11,1 | 11,1 | 19,4 | | 19,4 | 19,6 | 19,6 | 1,6 | | 1,6 | 1,62 | 1,62 | 32,0 | 32,3 |
| Схема 2-1 | | | | | | | | | | | | | | | | | |
| СК 9-4ВрИМ | | 8,3 | 8,3 | 8,4 | 8,4 | 14,5 | | 14,5 | 14,6 | 14,6 | 1,2 | | 1,2 | 1,21 | 1,21 | 24,0 | 24,2 |
| Всего: | | 8,3 | 8,3 | 8,4 | 8,4 | 14,5 | | 14,5 | 14,6 | 14,6 | 1,2 | | 1,2 | 1,21 | 1,21 | 24,0 | 24,2 |
| Схема 2-2 | | | | | | | | | | | | | | | | | |
| СК 9-5ВрИМ | | 8,3 | 8,3 | 8,4 | 8,4 | 14,5 | | 14,5 | 14,6 | 14,6 | 1,2 | | 1,2 | 1,21 | 1,21 | 24,0 | 24,2 |
| Всего: | | 8,3 | 8,3 | 8,4 | 8,4 | 14,5 | | 14,5 | 14,6 | 14,6 | 1,2 | | 1,2 | 1,21 | 1,21 | 24,0 | 24,2 |
| Схема 2-3 | | | | | | | | | | | | | | | | | |
| СК 9-6ВрИМ | | 8,3 | 8,3 | 8,4 | 8,4 | 14,5 | | 14,5 | 14,6 | 14,6 | 1,2 | | 1,2 | 1,21 | 1,21 | 24,0 | 24,2 |
| Всего: | | 8,3 | 8,3 | 8,4 | 8,4 | 14,5 | | 14,5 | 14,6 | 14,6 | 1,2 | | 1,2 | 1,21 | 1,21 | 24,0 | 24,2 |

| Марка изделия | Код изделия | Наименование и код | | | | | | | | | | | | | | Итого в натур. массе, кг | Итого приведен к встзпс, кг |
|----------------------------|----------------|------------------------------------|----------------------------------|-----------------------------|-----------------------|-------------------------------------|--------------------------|----------------------------------|--------------------------------|-----------------------|--------------------------|----------------------------------|-------|--------------------------|----------------------------------|--------------------------------------|---|
| | | Среднесортная сталь 093200, 095200 | | | | Крупносортовая сталь 093100, 095100 | | | | Трубы стальные 138500 | | | | | | | |
| | | Расход, кг | | | | | | | | | | | | | | | |
| полоса S от 50 до 56 | Итого | с учетом Котх=1,01 | приведен к встзпс к=1,0 | полоса S от 60 до 200 | L 50x50 и более | Итого | с учетом Котх=1,01 | приведен к встзпс к=1,0 | трубы водогаза прободные | Итого | с учетом Котх=1,01 | приведен к встзпс к=1,0 | Итого | с учетом Котх=1,01 | приведен к встзпс к=1,0 | | |
| Схема 2-4 | | | | | | | | | | | | | | | | | |
| СК 9-7ВрИМ | 8,3 | 8,3 | 8,4 | 8,4 | 14,5 | 14,5 | 14,6 | 14,6 | 1,2 | 1,2 | 1,21 | 1,21 | 24,0 | 24,2 | 24,2 | | |
| Всего: | 8,3 | 8,3 | 8,4 | 8,4 | 14,5 | 14,5 | 14,6 | 14,6 | 1,2 | 1,2 | 1,21 | 1,21 | 24,0 | 24,2 | 24,2 | | |
| Схема 3-1 | | | | | | | | | | | | | | | | | |
| СК 12-16ВрИМ | 14,7 | 14,7 | 14,8 | 14,8 | 22,9 | 22,9 | 23,1 | 23,1 | 2,0 | 2,0 | 2,02 | 2,02 | 39,6 | 39,9 | 39,9 | | |
| Всего: | 14,7 | 14,7 | 14,8 | 14,8 | 22,9 | 22,9 | 23,1 | 23,1 | 2,0 | 2,0 | 2,02 | 2,02 | 39,6 | 39,9 | 39,9 | | |
| Схема 3-2 | | | | | | | | | | | | | | | | | |
| СК 12-28ВрИМ | 14,7 | 14,7 | 14,8 | 14,8 | 22,9 | 22,9 | 23,1 | 23,1 | 2,0 | 2,0 | 2,02 | 2,02 | 39,6 | 39,9 | 39,9 | | |
| Всего: | 14,7 | 14,7 | 14,8 | 14,8 | 22,9 | 22,9 | 23,1 | 23,1 | 2,0 | 2,0 | 2,02 | 2,02 | 39,6 | 39,9 | 39,9 | | |
| Схема 3-3 | | | | | | | | | | | | | | | | | |
| СК 12-38ВрИМ | 14,7 | 14,7 | 14,8 | 14,8 | 22,9 | 22,9 | 23,1 | 23,1 | 2,0 | 2,0 | 2,02 | 2,02 | 39,6 | 39,9 | 39,9 | | |
| Всего: | 14,7 | 14,7 | 14,8 | 14,8 | 22,9 | 22,9 | 23,1 | 23,1 | 2,0 | 2,0 | 2,02 | 2,02 | 39,6 | 39,9 | 39,9 | | |
| Схема 3-4 | | | | | | | | | | | | | | | | | |
| СК 12-48ВрИМ | 14,7 | 14,7 | 14,8 | 14,8 | 22,9 | 22,9 | 23,1 | 23,1 | 2,0 | 2,0 | 2,02 | 2,02 | 39,6 | 39,9 | 39,9 | | |
| Всего: | 14,7 | 14,7 | 14,8 | 14,8 | 22,9 | 22,9 | 23,1 | 23,1 | 2,0 | 2,0 | 2,02 | 2,02 | 39,6 | 39,9 | 39,9 | | |
| Схема 4-1 | | | | | | | | | | | | | | | | | |
| СК 12-58ВрИМ | 11,0 | 11,0 | 11,1 | 11,1 | 17,2 | 17,2 | 17,4 | 17,4 | 1,5 | 1,5 | 1,51 | 1,51 | 29,7 | 30,0 | 30,0 | | |
| Всего: | 11,0 | 11,0 | 11,1 | 11,1 | 17,2 | 17,2 | 17,4 | 17,4 | 1,5 | 1,5 | 1,51 | 1,51 | 29,7 | 30,0 | 30,0 | | |

| Марка изделия | Код изделия | Наименование и код | | | | | | | | | | | | | | | Итого в натур. массе, кг | Итого приведен к ВстЗпс, кг |
|---------------|-------------|------------------------------------|-------|--------------------|-------------------------|-----------------------|------------------------------------|-------|--------------------|-------------------------|-------------------------|-----------------------|--------------------|-------------------------|------|------|--------------------------|-----------------------------|
| | | Среднесортная сталь 093200, 095200 | | | | | Крупносортная сталь 093100, 095100 | | | | | Трубы стальные 138500 | | | | | | |
| | | полоса в от 50 до 56 | Итого | с учетом Катх=1,01 | приведен к ВстЗпс К=1,0 | полоса в от 60 до 200 | Л 50x50 и более | Итого | с учетом Катх=1,01 | приведен к ВстЗпс К=1,0 | трубы водогазопроводные | Итого | с учетом Катх=1,01 | приведен к ВстЗпс К=1,0 | | | | |
| Схема 4-2 | | | | | | | | | | | | | | | | | | |
| СК 12-6ВрИМ | | 11,0 | 11,0 | 11,1 | 11,1 | 17,2 | | 17,2 | 17,4 | 17,4 | 1,5 | | 1,5 | 1,51 | 1,51 | 29,7 | 30,0 | |
| Всего: | | 11,0 | 11,0 | 11,1 | 11,1 | 17,2 | | 17,2 | 17,4 | 17,4 | 1,5 | | 1,5 | 1,51 | 1,51 | 29,7 | 30,0 | |
| Схема 4-3 | | | | | | | | | | | | | | | | | | |
| СК 12-7ВрИМ | | 11,0 | 11,0 | 11,1 | 11,1 | 17,2 | | 17,2 | 17,4 | 17,4 | 1,5 | | 1,5 | 1,51 | 1,51 | 29,7 | 30,0 | |
| Всего: | | 11,0 | 11,0 | 11,1 | 11,1 | 17,2 | | 17,2 | 17,4 | 17,4 | 1,5 | | 1,5 | 1,51 | 1,51 | 29,7 | 30,0 | |
| Схема 4-4 | | | | | | | | | | | | | | | | | | |
| СК 12-8ВрИМ | | 11,0 | 11,0 | 11,1 | 11,1 | 17,2 | | 17,2 | 17,4 | 17,4 | 1,5 | | 1,5 | 1,51 | 1,51 | 29,7 | 30,0 | |
| Всего: | | 11,0 | 11,0 | 11,1 | 11,1 | 17,2 | | 17,2 | 17,4 | 17,4 | 1,5 | | 1,5 | 1,51 | 1,51 | 29,7 | 30,0 | |
| Схема 5-1 | | | | | | | | | | | | | | | | | | |
| СК 18-1ВрИМ | | 22,1 | 22,1 | 22,3 | 22,3 | 30,7 | | 30,7 | 31,0 | 31,0 | 2,8 | | 2,8 | 2,82 | 2,82 | 55,6 | 56,1 | |
| Всего: | | 22,1 | 22,1 | 22,3 | 22,3 | 30,7 | | 30,7 | 31,0 | 31,0 | 2,8 | | 2,8 | 2,82 | 2,82 | 55,6 | 56,1 | |
| Схема 5-2 | | | | | | | | | | | | | | | | | | |
| СК 18-2ВрИМ | | 22,1 | 22,1 | 22,3 | 22,3 | 30,7 | | 30,7 | 31,0 | 31,0 | 2,8 | | 2,8 | 2,82 | 2,82 | 55,6 | 56,1 | |
| Всего: | | 22,1 | 22,1 | 22,3 | 22,3 | 30,7 | | 30,7 | 31,0 | 31,0 | 2,8 | | 2,8 | 2,82 | 2,82 | 55,6 | 56,1 | |
| Схема 6-1 | | | | | | | | | | | | | | | | | | |
| СК 9-1ВрИМ-2 | | 14,7 | 14,7 | 14,8 | 14,8 | 22,9 | 21,2 | 44,1 | 44,5 | 44,5 | 1,6 | | 1,6 | 1,62 | 1,62 | 60,4 | 61,0 | |
| Всего: | | 14,7 | 14,7 | 14,8 | 14,8 | 22,9 | 21,2 | 44,1 | 44,5 | 44,5 | 1,6 | | 1,6 | 1,62 | 1,62 | 60,4 | 61,0 | |

| Марка изделия | Код изделия | Наименование и код | | | | | | | | | | | | | | Итого в натур. массе, кг | Итого приведен к вст 3 пс, кг |
|----------------------------|----------------|------------------------------------|---------------------------------|-----------------------------|-----------------------|------------------------------------|--------------------------|---------------------------------|-----------------------------|-----------------------|--------------------------|---------------------------------|-------|--------------------------|---------------------------------|--------------------------------------|---|
| | | Среднесортная сталь 093200, 095200 | | | | Крупносортная сталь 093100, 095100 | | | | трубы стальные 138500 | | | | | | | |
| | | Расход, кг | | | | | | | | | | | | | | | |
| полоса в от 50 до 56 | Итого | с учетом Котх=1,01 | приведен к вст 3 пс К=1,0 | полоса в от 60 до 200 | Л 50x50 и более | Итого | с учетом Котх=1,01 | приведен к вст 3 пс К=1,0 | трубы водопро- водные | Итого | с учетом Котх=1,01 | приведен к вст 3 пс К=1,0 | Итого | с учетом Котх=1,01 | приведен к вст 3 пс К=1,0 | | |
| Схема 6-2 | | | | | | | | | | | | | | | | | |
| СК 9-2ВрИМ-2 | 14,7 | 14,7 | 14,8 | 14,8 | 22,9 | 21,2 | 44,1 | 44,5 | 44,5 | 1,6 | 1,6 | 1,62 | 1,62 | 60,4 | 61,0 | | |
| Всего: | 14,7 | 14,7 | 14,8 | 14,8 | 22,9 | 21,2 | 44,1 | 44,5 | 44,5 | 1,6 | 1,6 | 1,62 | 1,62 | 60,4 | 61,0 | | |
| Схема 6-3 | | | | | | | | | | | | | | | | | |
| СК 9-3ВрИМ-2 | 14,7 | 14,7 | 14,8 | 14,8 | 22,9 | 21,2 | 44,1 | 44,5 | 44,5 | 1,6 | 1,6 | 1,62 | 1,62 | 60,4 | 61,0 | | |
| Всего: | 14,7 | 14,7 | 14,8 | 14,8 | 22,9 | 21,2 | 44,1 | 44,5 | 44,5 | 1,6 | 1,6 | 1,62 | 1,62 | 60,4 | 61,0 | | |
| Схема 7-1 | | | | | | | | | | | | | | | | | |
| СК 9-1ВрИМ-1 | 12,9 | 12,9 | 13,0 | 13,0 | 21,1 | 10,8 | 31,9 | 32,2 | 32,2 | 1,6 | 1,6 | 1,62 | 1,62 | 46,4 | 46,8 | | |
| Всего: | 12,9 | 12,9 | 13,0 | 13,0 | 21,1 | 10,8 | 31,9 | 32,2 | 32,2 | 1,6 | 1,6 | 1,62 | 1,62 | 46,4 | 46,8 | | |
| Схема 7-2 | | | | | | | | | | | | | | | | | |
| СК 9-2ВрИМ-1 | 12,9 | 12,9 | 13,0 | 13,0 | 21,1 | 10,8 | 31,9 | 32,2 | 32,2 | 1,6 | 1,6 | 1,62 | 1,62 | 46,4 | 46,8 | | |
| Всего: | 12,9 | 12,9 | 13,0 | 13,0 | 21,1 | 10,8 | 31,9 | 32,2 | 32,2 | 1,6 | 1,6 | 1,62 | 1,62 | 46,4 | 46,8 | | |
| Схема 7-3 | | | | | | | | | | | | | | | | | |
| СК 9-3ВрИМ-1 | 12,9 | 12,9 | 13,0 | 13,0 | 21,1 | 10,8 | 31,9 | 32,2 | 32,2 | 1,6 | 1,6 | 1,62 | 1,62 | 46,4 | 46,8 | | |
| Всего: | 12,9 | 12,9 | 13,0 | 13,0 | 21,1 | 10,8 | 31,9 | 32,2 | 32,2 | 1,6 | 1,6 | 1,62 | 1,62 | 46,4 | 46,8 | | |
| Схема 8-1 | | | | | | | | | | | | | | | | | |
| СК 12-1ВрИМ-2 | 18,4 | 18,4 | 18,6 | 18,6 | 26,8 | 21,2 | 48,0 | 48,5 | 48,5 | 2,0 | 2,0 | 2,02 | 2,02 | 68,4 | 69,1 | | |
| Всего: | 18,4 | 18,4 | 18,6 | 18,6 | 26,8 | 21,2 | 48,0 | 48,5 | 48,5 | 2,0 | 2,0 | 2,02 | 2,02 | 68,4 | 69,1 | | |

| Марка изделия | Код изделия | Наименование и код | | | | | | | | | | | | | | Итого в натур. массе, кг | Итого приведен к встзпс, кг |
|----------------------------|----------------|------------------------------------|-------------------------------|-----------------------------|-----------------------|------------------------------------|--------------------------|-------------------------------|---------------------------------|-----------------------|--------------------------|-------------------------------|-------|--------------------------|-------------------------------|--------------------------------------|---|
| | | Среднесортная сталь 093200, 095200 | | | | Крупносортная сталь 093100, 095100 | | | | трубы стальные 138500 | | | | | | | |
| | | Расход, кг | | | | | | | | | | | | | | | |
| полоса в от 50 до 56 | Итого | с учетом Котх=1,01 | приведен к встзпс К=1,0 | полоса в от 60 до 200 | Л 50x50 и более | Итого | с учетом Котх=1,01 | приведен к встзпс К=1,0 | трубы водогазо- проводные | Итого | с учетом Котх=1,01 | приведен к встзпс К=1,0 | Итого | с учетом Котх=1,01 | приведен к встзпс К=1,0 | | |
| Схема 8-2 | | | | | | | | | | | | | | | | | |
| СК 12-2ВрИМ-2 | 18,4 | 18,4 | 18,6 | 18,6 | 26,8 | 21,2 | 48,0 | 48,5 | 48,5 | 2,0 | 2,0 | 2,02 | 2,02 | 68,4 | 69,1 | | |
| Всего: | 18,4 | 18,4 | 18,6 | 18,6 | 26,8 | 21,2 | 48,0 | 48,5 | 48,5 | 2,0 | 2,0 | 2,02 | 2,02 | 68,4 | 69,1 | | |
| Схема 8-3 | | | | | | | | | | | | | | | | | |
| СК 12-3ВрИМ-2 | 18,4 | 18,4 | 18,6 | 18,6 | 26,8 | 21,2 | 48,0 | 48,5 | 48,5 | 2,0 | 2,0 | 2,02 | 2,02 | 68,4 | 69,1 | | |
| Всего: | 18,4 | 18,4 | 18,6 | 18,6 | 26,8 | 21,2 | 48,0 | 48,5 | 48,5 | 2,0 | 2,0 | 2,02 | 2,02 | 68,4 | 69,1 | | |
| Схема 8-4 | | | | | | | | | | | | | | | | | |
| СК 12-4ВрИМ-2 | 18,4 | 18,4 | 18,6 | 18,6 | 26,8 | 21,2 | 48,0 | 48,5 | 48,5 | 2,0 | 2,0 | 2,02 | 2,02 | 68,4 | 69,1 | | |
| Всего: | 18,4 | 18,4 | 18,6 | 18,6 | 26,8 | 21,2 | 48,0 | 48,5 | 48,5 | 2,0 | 2,0 | 2,02 | 2,02 | 68,4 | 69,1 | | |
| Схема 9-1 | | | | | | | | | | | | | | | | | |
| СК 12-1ВрИМ-1 | 16,6 | 16,6 | 16,8 | 16,8 | 25,0 | 10,8 | 35,8 | 36,1 | 36,1 | 2,0 | 2,0 | 2,02 | 2,02 | 54,5 | 55,0 | | |
| Всего: | 16,6 | 16,6 | 16,8 | 16,8 | 25,0 | 10,8 | 35,8 | 36,1 | 36,1 | 2,0 | 2,0 | 2,02 | 2,02 | 54,5 | 55,0 | | |
| Схема 9-2 | | | | | | | | | | | | | | | | | |
| СК 12-2ВрИМ-1 | 16,6 | 16,6 | 16,8 | 16,8 | 25,0 | 10,8 | 35,8 | 36,1 | 36,1 | 2,0 | 2,0 | 2,02 | 2,02 | 54,5 | 55,0 | | |
| Всего: | 16,6 | 16,6 | 16,8 | 16,8 | 25,0 | 10,8 | 35,8 | 36,1 | 36,1 | 2,0 | 2,0 | 2,02 | 2,02 | 54,5 | 55,0 | | |
| Схема 9-3 | | | | | | | | | | | | | | | | | |
| СК 12-3ВрИМ-1 | 16,6 | 16,6 | 16,8 | 16,8 | 25,0 | 10,8 | 35,8 | 36,1 | 36,1 | 2,0 | 2,0 | 2,02 | 2,02 | 54,5 | 55,0 | | |
| Всего: | 16,6 | 16,6 | 16,8 | 16,8 | 25,0 | 10,8 | 35,8 | 36,1 | 36,1 | 2,0 | 2,0 | 2,02 | 2,02 | 54,5 | 55,0 | | |

| Марка изделия | Код изделия | Наименование и код | | | | | | | | | | | | | | Итого в натур. массе, кг | Итого приведен к встзпс, кг |
|----------------------------|----------------|------------------------------------|-------------------------------|-----------------------------|-----------------------|------------------------------------|--------------------------|-------------------------------|------------------------------|-----------------------|--------------------------|-------------------------------|-------|--------------------------|-------------------------------|--------------------------------------|---|
| | | Среднесортная сталь 093200, 095200 | | | | Крупносортная сталь 093100, 095100 | | | | трубы стальные 138500 | | | | | | | |
| | | Расход, кг | | | | | | | | | | | | | | | |
| полоса в от 50 до 56 | Итого | с учетом Котх=1,01 | приведен к встзпс К=1,0 | полоса в от 60 до 200 | L 50x50 и более | Итого | с учетом Котх=1,01 | приведен к встзпс К=1,0 | трубы вводного провода | Итого | с учетом Котх=1,01 | приведен к встзпс К=1,0 | Итого | с учетом Котх=1,01 | приведен к встзпс К=1,0 | | |
| Схема 9-4 | | | | | | | | | | | | | | | | | |
| СК 12-4ВрИМ-1 | 16,6 | 16,6 | 16,8 | 16,8 | 25,0 | 10,8 | 35,8 | 36,1 | 36,1 | 2,0 | 2,0 | 2,02 | 2,02 | 54,9 | 55,0 | | |
| Всего: | 16,6 | 16,6 | 16,8 | 16,8 | 25,0 | 10,8 | 35,8 | 36,1 | 36,1 | 2,0 | 2,0 | 2,02 | 2,02 | 54,9 | 55,0 | | |
| Схема 10-1 | | | | | | | | | | | | | | | | | |
| СК 18-18ВрИМ-2 | 25,8 | 25,8 | 26,0 | 26,0 | 34,2 | 21,2 | 55,4 | 55,9 | 55,9 | 2,8 | 2,8 | 2,82 | 2,82 | 84,0 | 84,7 | | |
| Всего: | 25,8 | 25,8 | 26,0 | 26,0 | 34,2 | 21,2 | 55,4 | 55,9 | 55,9 | 2,8 | 2,8 | 2,82 | 2,82 | 84,0 | 84,7 | | |
| Схема 10-2 | | | | | | | | | | | | | | | | | |
| СК 18-28ВрИМ-2 | 25,8 | 25,8 | 26,0 | 26,0 | 34,2 | 21,2 | 55,4 | 55,9 | 55,9 | 2,8 | 2,8 | 2,82 | 2,82 | 84,0 | 84,7 | | |
| Всего: | 25,8 | 25,8 | 26,0 | 26,0 | 34,2 | 21,2 | 55,4 | 55,9 | 55,9 | 2,8 | 2,8 | 2,82 | 2,82 | 84,0 | 84,7 | | |
| Схема 11-1 | | | | | | | | | | | | | | | | | |
| СК 18-18ВрИМ-1 | 23,9 | 23,9 | 24,1 | 24,1 | 32,5 | 10,8 | 43,3 | 43,7 | 43,7 | 2,8 | 2,8 | 2,82 | 2,82 | 70,0 | 70,7 | | |
| Всего: | 23,9 | 23,9 | 24,1 | 24,1 | 32,5 | 10,8 | 43,3 | 43,7 | 43,7 | 2,8 | 2,8 | 2,82 | 2,82 | 70,0 | 70,7 | | |
| Схема 11-2 | | | | | | | | | | | | | | | | | |
| СК 18-28ВрИМ-1 | 23,9 | 23,9 | 24,1 | 24,1 | 32,5 | 10,8 | 43,3 | 43,7 | 43,7 | 2,8 | 2,8 | 2,82 | 2,82 | 70,0 | 70,7 | | |
| Всего: | 23,9 | 23,9 | 24,1 | 24,1 | 32,5 | 10,8 | 43,3 | 43,7 | 43,7 | 2,8 | 2,8 | 2,82 | 2,82 | 70,0 | 70,7 | | |

| Марка изделия | Код изделия | Бетон | | | Цемент | | | | Инертные заполнители | | | | | | | | |
|------------------|-------------|------------------------------|------------------------|--------|----------|-------|---|-----------|----------------------|--------------------------------------|--|--------|--------|----------------------|------------------|-------|--|
| | | Марка по прочности на сжатие | Расход, м ³ | | | Марка | Т* на 1 м ³ бетона в изделии | Расход, т | | | наименование, код, расход м ³ | | | | | | |
| | | | тяжелый | легкий | ячеистый | | | Колич. | с учетом котх=1,006 | коэффициент приведен. к цементу М400 | Итого приведен. к марке М400 | гравий | щебень | пористый заполнитель | песок естествен. | | |
| | | | | | | | | | | | | 571120 | 571110 | 571200 | 571140 | | |
| | | | | | | | | | | | | K=0,8 | | K=0,9 | | K=0,6 | |
| <u>Схема 1-1</u> | | | | | | | | | | | | | | | | | |
| СК 9-1ВрИМ | | 400 | 7,15 | | 500 | 0,435 | 3,11 | 3,13 | 1,1 | 3,44 | 5,72 | | 4,29 | | | | |
| Всего | | | 7,15 | | | | 3,11 | 3,13 | | 3,44 | 5,72 | | 4,29 | | | | |
| <u>Схема 1-2</u> | | | | | | | | | | | | | | | | | |
| СК 9-2ВрИМ | | 400 | 7,15 | | 500 | 0,435 | 3,11 | 3,13 | 1,1 | 3,44 | 5,72 | | 4,29 | | | | |
| Всего | | | 7,15 | | | | 3,11 | 3,13 | | 3,44 | 5,72 | | 4,29 | | | | |
| <u>Схема 1-3</u> | | | | | | | | | | | | | | | | | |
| СК 9-3ВрИМ | | 400 | 7,15 | | 500 | 0,435 | 3,11 | 3,13 | 1,1 | 3,44 | 5,72 | | 4,29 | | | | |
| Всего | | | 7,15 | | | | 3,11 | | | 3,44 | 5,72 | | 4,29 | | | | |
| <u>Схема 2-1</u> | | | | | | | | | | | | | | | | | |
| СК 9-4ВрИМ | | 400 | 5,36 | | 500 | 0,435 | 2,33 | 2,34 | 1,1 | 2,57 | 4,29 | | 3,22 | | | | |
| Всего | | | 5,36 | | | | 2,33 | 2,34 | | 2,57 | 4,29 | | 3,22 | | | | |
| <u>Схема 2-2</u> | | | | | | | | | | | | | | | | | |
| СК 9-5ВрИМ | | 400 | 5,36 | | 500 | 0,435 | 2,33 | 2,34 | 1,1 | 2,57 | 4,29 | | 3,22 | | | | |
| Всего | | | 5,36 | | | | 2,33 | 2,34 | | 2,57 | 4,29 | | 3,22 | | | | |

*) Взят по табл. 3, Методических указаний по определению потребности в материалах, конструкциях и деталях в составе проектной документации на строительство" (госстрой СССР, Москва 1983 г.)

| | | | |
|-------------|----------|---------|-------|
| Нач. СКО | Курбатов | Смирнов | 23.02 |
| Н. КОНТР. | Неофитов | Смирнов | 23.02 |
| Гл. КОНСТР. | Миронков | Смирнов | 23.02 |
| ГМП | Неофитов | Смирнов | 23.02 |
| Рук. ГР. | | | |

I.266.I-3.0-00PM3

Складчатые армоцементные конструкции покрытий.
Ведомость расхода бетона,

| | | |
|--------|------|--------|
| СТАДИЯ | Лист | Листов |
| Р | 1 | 6 |

| Марка изделия | Код изделия | Бетон | | | Цемент | | | | Инертные заполнители | | | | | |
|------------------|-------------|------------------------------|------------------------|--------|----------|-------|---|-----------|----------------------|-----------------------------------|--|--------|--------|----------------------|
| | | Марка по прочности на сжатие | Расход, м ³ | | | Марка | Т* на 1 м ³ бетона в изделии | Расход, т | | | наименование, код, расход м ³ | | | |
| | | | тяжелый | легкий | ячеистый | | | Колич. | с учетом Котх=1,006 | коэффиц. приведен. к цементу М400 | Итого приведен. к марке М400 | гравий | щебень | пористый заполнитель |
| 571120 | 571110 | 571200 | 571140 | К=0,8 | | К=0,9 | | К=0,6 | | | | | | |
| <u>Схема 2-3</u> | | | | | | | | | | | | | | |
| СК 9-6ВрІМ | | 400 | 5,36 | | | 500 | 0,435 | 2,33 | 2,34 | 1,1 | 2,57 | 4,29 | | 3,22 |
| Всего | | | 5,36 | | | | | 2,33 | 2,34 | | 2,57 | 4,29 | | 3,22 |
| <u>Схема 2-4</u> | | | | | | | | | | | | | | |
| СК 9-7ВрІМ | | 400 | 5,36 | | | 500 | 0,435 | 2,33 | 2,34 | 1,1 | 2,57 | 4,29 | | 3,22 |
| Всего | | | 5,36 | | | | | 2,33 | 2,34 | | 2,57 | 4,29 | | 3,22 |
| <u>Схема 3-1</u> | | | | | | | | | | | | | | |
| СК 12-1ВрІМ | | 400 | 9,46 | | | 500 | 0,435 | 4,12 | 4,14 | 1,1 | 4,55 | 7,57 | | 5,68 |
| Всего | | | 9,46 | | | | | 4,12 | 4,14 | | 4,55 | 7,57 | | 5,68 |
| <u>Схема 3-2</u> | | | | | | | | | | | | | | |
| СК 12-2ВрІМ | | 400 | 9,46 | | | 500 | 0,435 | 4,12 | 4,14 | 1,1 | 4,55 | 7,57 | | 5,68 |
| Всего | | | 9,46 | | | | | 4,12 | 4,14 | | 4,55 | 7,57 | | 5,68 |
| <u>Схема 3-3</u> | | | | | | | | | | | | | | |
| СК 12-3ВрІМ | | 400 | 9,46 | | | 500 | 0,435 | 4,12 | 4,14 | 1,1 | 4,55 | 7,57 | | 5,68 |
| Всего | | | 9,46 | | | | | 4,12 | 4,14 | | 4,55 | 7,57 | | 5,68 |
| <u>Схема 3-4</u> | | | | | | | | | | | | | | |
| СК 12-4ВрІМ | | 400 | 9,46 | | | 500 | 0,435 | 4,12 | 4,14 | 1,1 | 4,55 | 7,57 | | 5,68 |
| Всего | | | 9,46 | | | | | 4,12 | 4,14 | | 4,55 | 7,57 | | 5,68 |

| Марка изделия | Код изделия | Бетон | | | Цемент | | | | Инертные заполнители | | | | | | | | | |
|---------------|-------------|------------------------------|------------------------|--------|----------|-------|---|-----------|----------------------|-----------------------------------|--|--------|--------|----------------------|------------------|--------|--|------|
| | | Марка по прочности на сжатие | Расход, м ³ | | | Марка | Т* на 1 м ³ бетона в изделии | Расход, т | | | наименование, код, расход м ³ | | | | | | | |
| | | | тяжелый | легкий | ячеистый | | | Колич. | с учетом Котх=1,006 | Коэффиц. приведен. к цементу М400 | Итого приведен. к марке М400 | гравий | щебень | пористый заполнитель | песок естествен. | | | |
| | | | | | | | | | | | | | 571120 | 571110 | 571200 | 571140 | | |
| | | | | | | | | | | | | | K=0,8 | | K=0,9 | K=0,6 | | |
| Схема 4-1 | | | | | | | | | | | | | | | | | | |
| СК 12-5ВрИМ | | 400 | 7,10 | | | 500 | 0,435 | 3,09 | 3,11 | 1,1 | 3,42 | 5,68 | | | | | | 4,26 |
| Всего | | | 7,10 | | | | | 3,09 | 3,11 | | 3,42 | 5,68 | | | | | | 4,26 |
| Схема 4-2 | | | | | | | | | | | | | | | | | | |
| СК 12-6ВрИМ | | 400 | 7,10 | | | 500 | 0,435 | 3,09 | 3,11 | 1,1 | 3,42 | 5,68 | | | | | | 4,26 |
| Всего | | | 7,10 | | | | | 3,09 | 3,11 | | 3,42 | 5,68 | | | | | | 4,26 |
| Схема 4-3 | | | | | | | | | | | | | | | | | | |
| СК 12-7ВрИМ | | 400 | 7,10 | | | 500 | 0,435 | 3,09 | 3,11 | 1,1 | 3,42 | 5,68 | | | | | | 4,26 |
| Всего | | | 7,10 | | | | | 3,09 | 3,11 | | 3,42 | 5,68 | | | | | | 4,26 |
| Схема 4-4 | | | | | | | | | | | | | | | | | | |
| СК 12-8ВрИМ | | 400 | 7,10 | | | 500 | 0,435 | 3,09 | 3,11 | 1,1 | 3,42 | 5,68 | | | | | | 4,26 |
| Всего | | | 7,10 | | | | | 3,09 | 3,11 | | 3,42 | 5,68 | | | | | | 4,26 |
| Схема 5-1 | | | | | | | | | | | | | | | | | | |
| СК 18-1ВрИМ | | 400 | 14,10 | | | 500 | 0,435 | 6,13 | 6,17 | 1,1 | 6,79 | 11,28 | | | | | | 8,46 |
| Всего | | | 14,10 | | | | | 6,13 | 6,17 | | 6,79 | 11,28 | | | | | | 8,46 |
| Схема 5-2 | | | | | | | | | | | | | | | | | | |
| СК 18-2ВрИМ | | 400 | 14,10 | | | 500 | 0,435 | 6,13 | 6,17 | 1,1 | 6,79 | 11,28 | | | | | | 8,46 |
| Всего | | | 14,10 | | | | | 6,13 | 6,17 | | 6,79 | 11,28 | | | | | | 8,46 |

| Марка изделия | Код изделия | Бетон | | | Цемент | | | | | Инертные заполнители | | | | | | |
|------------------|-------------|------------------------------|------------------------|--------|----------|-------|---|-----------|---------------------|----------------------------------|--|------------------|------------------|--------------------------------|----------------------------|-------|
| | | Марка по прочности на сжатие | Расход, м ³ | | | Марка | Т* на 1 м ³ бетона в изделии | Расход, т | | | наименование, код, расход м ³ | | | | | |
| | | | тяжелый | легкий | ячеистый | | | Колич. | с учетом котх=1,006 | Кэффиц. приведен. к цементу М400 | Итого приведен. к марке М400 | гравий 571120 | щебень 571110 | пористый заполнитель 571200 | песок естествен. 571140 | |
| | | | | | | | | | | | | | К=0,8 | | К=0,9 | К=0,5 |
| <u>Схема Б-1</u> | | | | | | | | | | | | | | | | |
| СК9-1ВрИМ-2 | | 400 | 8,33 | | | 500 | 0,435 | 3,62 | 3,64 | 1,1 | 4,00 | 6,66 | | 5,00 | | |
| Всего | | | 8,33 | | | | | 3,62 | 3,64 | | 4,00 | 6,66 | | 5,00 | | |
| <u>Схема Б-2</u> | | | | | | | | | | | | | | | | |
| СК9-2ВрИМ-2 | | 400 | 8,33 | | | 500 | 0,435 | 3,62 | 3,64 | 1,1 | 4,00 | 6,66 | | 5,00 | | |
| Всего | | | 8,33 | | | | | 3,62 | 3,64 | | 4,00 | 6,66 | | 5,00 | | |
| <u>Схема Б-3</u> | | | | | | | | | | | | | | | | |
| СК9-3ВрИМ-2 | | 400 | 8,33 | | | 500 | 0,435 | 3,62 | 3,64 | 1,1 | 4,00 | 6,66 | | 5,00 | | |
| Всего | | | 8,33 | | | | | 3,62 | 3,64 | | 4,00 | 6,66 | | 5,00 | | |
| <u>Схема Г-1</u> | | | | | | | | | | | | | | | | |
| СК9-1ВрИМ-1 | | 400 | 7,97 | | | 500 | 0,435 | 3,47 | 3,49 | 1,1 | 3,84 | 6,38 | | 4,78 | | |
| Всего | | | 7,97 | | | | | 3,47 | 3,49 | | 3,84 | 6,38 | | 4,78 | | |
| <u>Схема Г-2</u> | | | | | | | | | | | | | | | | |
| СК9-2ВрИМ-1 | | 400 | 7,97 | | | 500 | 0,435 | 3,47 | 3,49 | 1,1 | 3,84 | 6,38 | | 4,78 | | |
| Всего | | | 7,97 | | | | | 3,47 | 3,49 | | 3,84 | 6,38 | | 4,78 | | |
| <u>Схема Г-3</u> | | | | | | | | | | | | | | | | |
| СК9-3ВрИМ-1 | | 400 | 7,97 | | | 500 | 0,435 | 3,47 | 3,49 | 1,1 | 3,84 | 6,38 | | 4,78 | | |
| Всего | | | 7,97 | | | | | 3,47 | 3,49 | | 3,84 | 6,38 | | 4,78 | | |

| Марка изделия | Код изделия | Бетон | | | Цемент | | | | Инертные заполнители | | | | | | | |
|------------------|-------------|------------------------------|------------------------|--------|----------|-------|---|-----------|----------------------|-----------------------------------|--|---------------|---------------|-----------------------------|-------------------------|-------|
| | | Марка по прочности на сжатие | Расход, м ³ | | | Марка | Т* на 1 м ³ бетона в изделии | Расход, т | | | наименование, код, расход м ³ | | | | | |
| | | | тяжелый | легкий | ячеистый | | | Колич. | с учетом Котх=1,006 | Коэффиц. приведен. к цементу М400 | Итого приведен. к марке М400 | гравий 571120 | щебень 571110 | пористый заполнитель 571200 | песок естествен. 571140 | |
| | | | | | | | | | | | | | K=0,8 | | K=0,9 | K=0,6 |
| <u>Схема 8-1</u> | | | | | | | | | | | | | | | | |
| СК12-18рМ-2 | | 400 | 10,64 | | | 500 | 0,435 | 4,63 | 4,66 | 1,1 | 5,13 | 8,51 | | | 6,38 | |
| Всего | | | 10,64 | | | | | 4,63 | 4,66 | | 5,13 | 8,51 | | | 6,38 | |
| <u>Схема 8-2</u> | | | | | | | | | | | | | | | | |
| СК12-28рМ-2 | | 400 | 10,64 | | | 500 | 0,435 | 4,63 | 4,66 | 1,1 | 5,13 | 8,51 | | | 6,38 | |
| Всего | | | 10,64 | | | | | 4,63 | 4,66 | | 5,13 | 8,51 | | | 6,38 | |
| <u>Схема 8-3</u> | | | | | | | | | | | | | | | | |
| СК12-38рМ-2 | | 400 | 10,64 | | | 500 | 0,435 | 4,63 | 4,66 | 1,1 | 5,13 | 8,51 | | | 6,38 | |
| Всего | | | 10,64 | | | | | 4,63 | 4,66 | | 5,13 | 8,51 | | | 6,38 | |
| <u>Схема 8-4</u> | | | | | | | | | | | | | | | | |
| СК12-48рМ-2 | | 400 | 10,64 | | | 500 | 0,435 | 4,63 | 4,66 | 1,1 | 5,13 | 8,51 | | | 6,38 | |
| Всего | | | 10,64 | | | | | 4,63 | 4,66 | | 5,13 | 8,51 | | | 6,38 | |
| <u>Схема 9-1</u> | | | | | | | | | | | | | | | | |
| СК12-18рМ-1 | | 400 | 10,05 | | | 500 | 0,435 | 4,37 | 4,40 | 1,1 | 4,84 | 8,04 | | | 6,03 | |
| Всего | | | 10,05 | | | | | 4,37 | 4,40 | | 4,84 | 8,04 | | | 6,03 | |
| <u>Схема 9-2</u> | | | | | | | | | | | | | | | | |
| СК12-28рМ-1 | | 400 | 10,05 | | | 500 | 0,435 | 4,37 | 4,40 | 1,1 | 4,84 | 8,04 | | | 6,03 | |
| Всего | | | 10,05 | | | | | 4,37 | 4,40 | | 4,84 | 8,04 | | | 6,03 | |

| Марка изделия | Код изделия | Бетон | | | Цемент | | | | Инертные заполнители | | | | | |
|-------------------|-------------|------------------------------|------------|--------|----------|-------|-----------------------------|-----------|----------------------|-----------------------------------|------------------------------|--------|--------|----------------------|
| | | Марка по прочности на сжатие | Расход, м³ | | | Марка | Т* на 1 м³ бетона в изделии | Расход, т | | | наименование, код, расход м³ | | | |
| | | | тяжелый | легкий | ячеистый | | | Колуч. | с учетом Котх=1,005 | коэфф.ц. приведен. к цементу М400 | Итого приведен. к марке М400 | гравий | щебень | пористый заполнитель |
| 571120 | 571110 | 571200 | 571140 | K=0,8 | | K=0,9 | | K=0,6 | | | | | | |
| <u>Схема 9-3</u> | | | | | | | | | | | | | | |
| СК12-3ВрДМ-1 | | 400 | 10,05 | | | 500 | 0,435 | 4,37 | 4,40 | 1,1 | 4,84 | 8,04 | | 6,03 |
| Всего | | | 10,05 | | | | | 4,37 | 4,40 | | 4,84 | 8,04 | | 6,03 |
| <u>Схема 9-4</u> | | | | | | | | | | | | | | |
| СК12-4ВрДМ-1 | | 400 | 10,05 | | | 500 | 0,435 | 4,37 | 4,40 | 1,1 | 4,84 | 8,04 | | 6,03 |
| Всего | | | 10,05 | | | | | 4,37 | 4,40 | | 4,84 | 8,04 | | 6,03 |
| <u>Схема 10-1</u> | | | | | | | | | | | | | | |
| СК18-1ВрДМ-2 | | 400 | 15,28 | | | 500 | 0,435 | 6,65 | 6,69 | 1,1 | 7,36 | 12,22 | | 9,17 |
| Всего | | | 15,28 | | | | | 6,65 | 6,69 | | 7,36 | 12,22 | | 9,17 |
| <u>Схема 10-2</u> | | | | | | | | | | | | | | |
| СК18-2ВрДМ-2 | | 400 | 15,28 | | | 500 | 0,435 | 6,65 | 6,69 | 1,1 | 7,36 | 12,22 | | 9,17 |
| Всего | | | 15,28 | | | | | 6,65 | 6,69 | | 7,36 | 12,22 | | 9,17 |
| <u>Схема 11-1</u> | | | | | | | | | | | | | | |
| СК18-1ВрДМ-1 | | 400 | 14,58 | | | 500 | 0,435 | 6,39 | 6,43 | 1,1 | 7,07 | 11,74 | | 8,81 |
| Всего | | | 14,58 | | | | | 6,39 | 6,43 | | 7,07 | 11,74 | | 8,81 |
| <u>Схема 11-2</u> | | | | | | | | | | | | | | |
| СК18-2ВрДМ-1 | | 400 | 14,58 | | | 500 | 0,435 | 6,39 | 6,43 | 1,1 | 7,07 | 11,74 | | 8,81 |
| Всего | | | 14,58 | | | | | 6,39 | 6,43 | | 7,07 | 11,74 | | 8,81 |

| Марка изделия | Код изделия | Расход арматурной стали, кг | | | | | | | | | | | | | | | | | Итого в натур. | Итого приведен к классу А-I |
|---------------|-------------------------|-----------------------------|----------|-------------------------|------------------------|----------|-------------------------|-------------------------|----------|-------------------------|------------------------|----------------------------|---------------|---------------|----------------|-------------------------|----------------|--------|----------------|-----------------------------|
| | | по классам | | | | | | | | | | по укрупненному сортоменту | | | | | | | | |
| | | Вр-I | | | А-I | | | А-III | | | Сетки тканые | | | катанка | мелко-сортная | средне-сортная | крупно-сортная | метизы | | |
| | | Код материала | | | | | | | | | | | | | | | | | | |
| | | 121400 | | | 093009 | | | 093005 | | | — | | | 093400 | 093300 | 093200 | 093100 | 120000 | | |
| по серии | с учетом $K_{отх}=1,02$ | приведен к А-I $K=1,47$ | по серии | с учетом $K_{отх}=1,01$ | приведен к А-I $K=1,0$ | по серии | с учетом $K_{отх}=1,01$ | приведен к А-I $K=1,43$ | по серии | с учетом $K_{отх}=1,01$ | приведен к А-I $K=1,0$ | φ от 6 до 9 | φ от 10 до 18 | φ от 20 до 30 | φ от 32 до 250 | пробы сетки Вр-I тканые | массе | | | |
| Схема 12-1 | | | | | | | | | | | | | | | | | | | | |
| СК 9-1Т | 331,2 | 337,8 | 496,6 | 30,4 | 30,7 | 30,7 | 448,0 | 452,5 | 647,1 | 86,4 | 87,3 | 87,3 | 370,4 | 108,0 | | | 331,2 | 86,4 | 896,0 | 1261,7 |
| Соедин. изд. | | | | 2,4 | 2,42 | 2,42 | | | | | | | | 2,4 | | | | | 2,4 | 2,42 |
| Всего: | 331,2 | 337,8 | 496,6 | 32,8 | 33,12 | 33,12 | 448,0 | 452,5 | 647,1 | 86,4 | 87,3 | 87,3 | 370,4 | 110,4 | | | 331,2 | 86,4 | 898,4 | 1264,1 |
| Схема 12-2 | | | | | | | | | | | | | | | | | | | | |
| СК 9-2Т | 331,2 | 337,8 | 496,6 | 30,4 | 30,7 | 30,7 | 482,4 | 487,2 | 696,7 | 86,4 | 87,3 | 87,3 | 370,4 | 142,4 | | | 331,2 | 86,4 | 930,4 | 1311,3 |
| Соедин. изд. | | | | 2,4 | 2,42 | 2,42 | | | | | | | | 2,4 | | | | | 2,4 | 2,42 |
| Всего: | 331,2 | 337,8 | 496,6 | 32,8 | 33,12 | 33,12 | 482,4 | 487,2 | 696,7 | 86,4 | 87,3 | 87,3 | 370,4 | 144,8 | | | 331,2 | 86,4 | 932,8 | 1313,7 |
| Схема 12-3 | | | | | | | | | | | | | | | | | | | | |
| СК 9-3Т | 331,2 | 337,8 | 496,6 | 30,4 | 30,7 | 30,7 | 719,6 | 726,8 | 1039,7 | 86,4 | 87,3 | 87,3 | 607,6 | 142,4 | | | 331,2 | 86,4 | 1167,6 | 1653,9 |
| Соедин. изд. | | | | 2,4 | 2,42 | 2,42 | | | | | | | | 2,4 | | | | | 2,4 | 2,42 |
| Всего: | 331,2 | 337,8 | 496,6 | 32,8 | 33,12 | 33,12 | 719,6 | 726,8 | 1039,7 | 86,4 | 87,3 | 87,3 | 607,6 | 144,8 | | | 331,2 | 86,4 | 1170,0 | 1656,3 |
| Схема 13-1 | | | | | | | | | | | | | | | | | | | | |
| СК 9-4Т | 248,4 | 253,4 | 372,5 | 22,8 | 23,0 | 23,0 | 801,9 | 809,9 | 1158,1 | 64,8 | 65,4 | 65,4 | 46,5 | 778,2 | | | 248,4 | 64,8 | 1137,9 | 1619,0 |
| Всего: | 248,4 | 253,4 | 372,5 | 22,8 | 23,0 | 23,0 | 801,9 | 809,9 | 1158,1 | 64,8 | 65,4 | 65,4 | 46,5 | 778,2 | | | 248,4 | 64,8 | 1137,9 | 1619,0 |

расход арматурной стали, кг

| Марка изделия | Код изделия | по классам | | | | | | | | | | | по укрупненному сортоменту | | | | | Итого в натур. | Итого приведен к классу А-I | | |
|---------------|-------------------------|-------------------------|----------|-------------------------|------------------------|----------|-------------------------|-------------------------|----------|-------------------------|------------------------|-------------|----------------------------|---------------|----------------|--------------------------|--------|----------------|-----------------------------|--------|--------|
| | | Вр-I | | | А-I | | | А-III | | | Сетки тканые | | катанка | мелко-сортная | средне-сортная | крупно-сортная | метизы | | | | |
| | | код материала | | | | | | | | | | | | | | | | | | | |
| | | 121400 | | | 093009 | | | 093005 | | | — | | 093400 | 093300 | 093200 | 093100 | 120000 | | | | |
| по серии | с учетом $K_{отх}=1,02$ | приведен к А-I $K=1,47$ | по серии | с учетом $K_{отх}=1,01$ | приведен к А-I $K=1,0$ | по серии | с учетом $K_{отх}=1,01$ | приведен к А-I $K=1,43$ | по серии | с учетом $K_{отх}=1,01$ | приведен к А-I $K=1,0$ | φ от 6 до 9 | φ от 10 до 18 | φ от 20 до 30 | φ от 32 до 250 | пробки сетки Вр-I тканые | | | | | |
| Схема 13-2 | | | | | | | | | | | | | | | | | | | | | |
| СК 9-5Т | | 248,4 | 253,4 | 372,5 | 22,8 | 23,0 | 23,0 | 836,1 | 844,4 | 1207,5 | 64,8 | 65,4 | 65,4 | 46,5 | 812,4 | | | 248,4 | 64,8 | 1172,1 | 1668,4 |
| Всего: | | 248,4 | 253,4 | 372,5 | 22,8 | 23,0 | 23,0 | 836,1 | 844,4 | 1207,5 | 64,8 | 65,4 | 65,4 | 46,5 | 812,4 | | | 248,4 | 64,8 | 1172,1 | 1668,4 |
| Схема 14-1 | | | | | | | | | | | | | | | | | | | | | |
| СК 12-1Т | | 441,6 | 450,4 | 662,1 | 35,6 | 35,9 | 35,9 | 687,6 | 694,4 | 992,9 | 115,2 | 116,3 | 116,3 | 483,6 | 239,6 | | | 441,6 | 115,2 | 1280,0 | 1807,2 |
| Средн. изд. | | | | | 3,2 | 3,23 | 3,23 | | | | | | | | 3,2 | | | | | 3,2 | 3,23 |
| Всего: | | 441,6 | 450,4 | 662,1 | 38,8 | 39,1 | 39,1 | 687,6 | 694,4 | 992,9 | 115,2 | 116,3 | 116,3 | 483,6 | 242,8 | | | 441,6 | 115,2 | 1283,2 | 1810,4 |
| Схема 14-2 | | | | | | | | | | | | | | | | | | | | | |
| СК 12-2Т | | 441,6 | 450,4 | 662,1 | 35,6 | 35,9 | 35,9 | 747,6 | 755,1 | 1079,8 | 115,2 | 116,3 | 116,3 | 483,6 | 299,6 | | √ | 441,6 | 115,2 | 1340,0 | 1894,1 |
| Средн. изд. | | | | | 3,2 | 3,23 | 3,23 | | | | | | | | 3,2 | | | | | 3,2 | 3,23 |
| Всего: | | 441,6 | 450,4 | 662,1 | 38,8 | 39,1 | 39,1 | 747,6 | 755,1 | 1079,8 | 115,2 | 116,3 | 116,3 | 483,6 | 302,8 | | | 441,6 | 115,2 | 1343,2 | 1897,3 |
| Схема 14-3 | | | | | | | | | | | | | | | | | | | | | |
| СК 12-3Т | | 441,6 | 450,4 | 662,1 | 35,6 | 35,9 | 35,9 | 1064,4 | 1075,0 | 1537,2 | 115,2 | 116,3 | 116,3 | 800,4 | 299,6 | | | 441,6 | 115,2 | 1656,8 | 2351,5 |
| Средн. изд. | | | | | 3,2 | 3,23 | 3,23 | | | | | | | | 3,2 | | | | | 3,2 | 3,23 |
| Всего: | | 441,6 | 450,4 | 662,1 | 38,8 | 39,1 | 39,1 | 1064,4 | 1075,0 | 1537,2 | 115,2 | 116,3 | 116,3 | 800,4 | 302,8 | | | 441,6 | 115,2 | 1660,0 | 2354,7 |

| Марка изделия | Код изделия | Расход арматурной стали, кг | | | | | | | | | | | | | | | | | | | Итого в натур. массе | Итого приведен. к классу А-I |
|---------------|-------------------------|-----------------------------|----------|-------------------------|-------------------------|----------|-------------------------|--------------------------|----------|-------------------------|-------------------------|-------------|----------------------------|---------------|----------------|----------------|--------------|-------|--------|--------|----------------------|------------------------------|
| | | по классам | | | | | | | | | | | по укрупненному сортаменту | | | | | | | | | |
| | | Вр-I | | | А-I | | | А-III | | | Сетки тканые | | катанка | мелко-сортная | средне-сортная | крупно-сортная | метизы | | | | | |
| | | Код материала | | | | | | | | | | | | | | | | | | | | |
| | | 121400 | | | 093009 | | | 093005 | | | — | | 093400 | 093300 | 093200 | 093100 | 120000 | | | | | |
| по серии | с учетом $K_{отх}=1,02$ | Приведен. к А-I $K=1,47$ | по серии | с учетом $K_{отх}=1,01$ | Приведен. к А-I $K=1,0$ | по серии | с учетом $K_{отх}=1,01$ | Приведен. к А-I $K=1,43$ | по серии | с учетом $K_{отх}=1,01$ | Приведен. к А-I $K=1,0$ | φ от 6 до 9 | φ от 10 до 16 | φ от 20 до 30 | φ от 32 до 250 | провода Вр-I | сетки тканые | | | | | |
| Схема 15-1 | | | | | | | | | | | | | | | | | | | | | | |
| СК 12-4Т | 331,2 | 337,8 | 496,6 | 26,7 | 26,9 | 26,9 | 1213,2 | 1225,3 | 1752,2 | 86,4 | 87,3 | 87,3 | 54,3 | 865,2 | 320,4 | | 331,2 | 86,4 | 1657,5 | 2363,0 | | |
| Всего: | 331,2 | 337,8 | 496,6 | 26,7 | 26,9 | 26,9 | 1213,2 | 1225,3 | 1752,2 | 86,4 | 87,3 | 87,3 | 54,3 | 865,2 | 320,4 | | 331,2 | 86,4 | 1657,5 | 2363,0 | | |
| Схема 15-2 | | | | | | | | | | | | | | | | | | | | | | |
| СК 12-5Т | 331,2 | 337,8 | 496,6 | 26,7 | 26,9 | 26,9 | 1313,7 | 1326,8 | 1897,7 | 86,4 | 87,3 | 87,3 | 61,2 | 865,2 | 414,0 | | 331,2 | 86,4 | 1758,0 | 2508,1 | | |
| Всего: | 331,2 | 337,8 | 496,6 | 26,7 | 26,9 | 26,9 | 1313,7 | 1326,8 | 1897,7 | 86,4 | 87,3 | 87,3 | 61,2 | 865,2 | 414,0 | | 331,2 | 86,4 | 1758,0 | 2508,1 | | |
| Схема 16-1 | | | | | | | | | | | | | | | | | | | | | | |
| СК 18-1Т | 662,4 | 675,6 | 993,1 | 95,2 | 96,1 | 96,1 | 1514,4 | 1529,5 | 2187,2 | 172,8 | 174,5 | 174,5 | 768,8 | 12,8 | 828,0 | | 662,4 | 172,8 | 2444,8 | 3450,9 | | |
| Соедин. узл. | | | | 4,8 | 4,84 | 4,84 | | | | | | | | 4,8 | | | | 4,8 | 4,84 | | | |
| Всего: | 662,4 | 675,6 | 993,1 | 100,0 | 100,9 | 100,9 | 1514,4 | 1529,5 | 2187,2 | 172,8 | 174,5 | 174,5 | 768,8 | 17,6 | 828,0 | | 662,4 | 172,8 | 2449,6 | 3455,7 | | |
| Схема 16-2 | | | | | | | | | | | | | | | | | | | | | | |
| СК 18-2Т | 662,4 | 675,6 | 993,1 | 95,2 | 96,1 | 96,1 | 2189,6 | 2211,4 | 3162,3 | 172,8 | 174,5 | 174,5 | 1232,8 | 12,8 | 1039,2 | | 662,4 | 172,8 | 3120,0 | 4426,0 | | |
| Соедин. узл. | | | | 4,8 | 4,84 | 4,84 | | | | | | | | 4,8 | | | | 4,8 | 4,84 | | | |
| Всего: | 662,4 | 675,6 | 993,1 | 100,0 | 100,9 | 100,9 | 2189,6 | 2211,4 | 3162,3 | 172,8 | 174,5 | 174,5 | 1232,8 | 17,6 | 1039,2 | | 662,4 | 172,8 | 3124,8 | 4430,8 | | |

| Марка изделия | Код изделия | Расход арматурной стали, кг | | | | | | | | | | | | | | | | | | Итого в натур. | Итого приведен к классу А-I |
|---------------|-------------------------|-----------------------------|----------|-------------------------|-------------------------|----------|-------------------------|--------------------------|----------|-------------------------|-------------------------|-------------|----------------------------|---------------|----------------|----------------------|--------------|-------|--|----------------|-----------------------------|
| | | по классам | | | | | | | | | | | по укрупненному сортоменту | | | | | | | | |
| | | Вр-I | | | А-I | | | А-III | | | Сетки тканые | | катанка | мелко-сортная | средне-сортная | крупно-сортная | метизы | | | | |
| | | Код материала | | | | | | | | | | | | | | | | | | | |
| | | 121400 | | | 093009 | | | 093005 | | | — | | 093400 | 093300 | 093200 | 093100 | 120000 | | | | |
| по серии | с учетом $K_{отх}=1,02$ | Приведен. к А-I $K=1,47$ | по серии | с учетом $K_{отх}=1,01$ | Приведен. к А-I $K=1,0$ | по серии | с учетом $K_{отх}=1,01$ | Приведен. к А-I $K=1,43$ | по серии | с учетом $K_{отх}=1,01$ | Приведен. к А-I $K=1,0$ | φ от 6 до 9 | φ от 10 до 18 | φ от 20 до 30 | φ от 32 до 250 | пробковая сетка Вр-I | сетки тканые | | | | |
| Схема 16-3 | | | | | | | | | | | | | | | | | | | | | |
| СК 18-37 | 662,4 | 675,6 | 993,1 | 95,2 | 96,1 | 96,1 | 3110,4 | 3141,5 | 4492,3 | 172,8 | 174,5 | 174,5 | 165,2 | 1684,4 | | 1356,0 | 662,4 | 172,8 | | | |
| Соедин. изд. | | | | 4,8 | 4,84 | 4,84 | | | | | | | | 4,8 | | | | 4,8 | | | |
| Всего: | 662,4 | 675,6 | 993,1 | 100,0 | 100,9 | 100,9 | 3110,4 | 3141,5 | 4492,3 | 172,8 | 174,5 | 174,5 | 165,2 | 1689,2 | | 1356,0 | 662,4 | 172,8 | | | |
| Схема 17-1 | | | | | | | | | | | | | | | | | | | | | |
| СК 9-17-2 | 441,6 | 450,4 | 662,1 | 68,4 | 69,1 | 69,1 | 476,0 | 480,7 | 687,4 | 115,2 | 116,3 | 116,3 | 414,8 | 129,6 | | | 441,6 | 115,2 | | | |
| Соедин. изд. | | | | 3,2 | 3,23 | 3,23 | | | | | | | | 3,2 | | | | 3,2 | | | |
| Всего: | 441,6 | 450,4 | 662,1 | 71,6 | 72,3 | 72,3 | 476,0 | 480,7 | 687,4 | 115,2 | 116,3 | 116,3 | 414,8 | 132,8 | | | 441,6 | 115,2 | | | |
| Схема 17-2 | | | | | | | | | | | | | | | | | | | | | |
| СК 9-27-2 | 441,6 | 450,4 | 662,1 | 68,4 | 69,1 | 69,1 | 518,0 | 523,2 | 748,2 | 115,2 | 116,3 | 116,3 | 414,8 | 171,6 | | | 441,6 | 115,2 | | | |
| Соедин. изд. | | | | 3,2 | 3,23 | 3,23 | | | | | | | | 3,2 | | | | 3,2 | | | |
| Всего: | 441,6 | 450,4 | 662,1 | 71,6 | 72,3 | 72,3 | 518,0 | 523,2 | 748,2 | 115,2 | 116,3 | 116,3 | 414,8 | 174,8 | | | 441,6 | 115,2 | | | |
| Схема 17-3 | | | | | | | | | | | | | | | | | | | | | |
| СК 9-37-2 | 441,6 | 450,4 | 662,1 | 68,4 | 69,1 | 69,1 | 720,4 | 727,6 | 1040,5 | 115,2 | 116,3 | 116,3 | 617,2 | 171,6 | | | 441,6 | 115,2 | | | |
| Соедин. изд. | | | | 3,2 | 3,23 | 3,23 | | | | | | | | 3,2 | | | | 3,2 | | | |
| Всего: | 441,6 | 450,4 | 662,1 | 71,6 | 72,3 | 72,3 | 720,4 | 727,6 | 1040,5 | 115,2 | 116,3 | 116,3 | 617,2 | 174,8 | | | 441,6 | 115,2 | | | |

| Марка изделия | Код изделия | Расход арматурной стали, кг | | | | | | | | | | | | | | | | | | Итого в натур. массе | Итого приведен. к классу А-I |
|---------------|-------------------------|-----------------------------|----------|-------------------------|-------------------------|----------|-------------------------|--------------------------|----------|-------------------------|-------------------------|-------------|---------------|----------------------------|----------------|-------------------|-----------------|--------|--------|----------------------|------------------------------|
| | | по классам | | | | | | | | | | | | по укрупненному сортаменту | | | | | | | |
| | | Вр-I | | | А-I | | | А-III | | | Сетки тканые | | | катанка | мелко-сортовая | средне-сортовая | крупно-сортовая | метизы | | | |
| | | Код материала | | | | | | | | | | | | | | | | | | | |
| | | 121400 | | | 093009 | | | 093005 | | | — | | | 093400 | 093300 | 093200 | 093100 | 120000 | | | |
| по серии | с учетом $K_{отх}=1,02$ | Приведен. к А-I $K=1,47$ | по серии | с учетом $K_{отх}=1,01$ | Приведен. к А-I $K=1,0$ | по серии | с учетом $K_{отх}=1,01$ | Приведен. к А-I $K=1,43$ | по серии | с учетом $K_{отх}=1,01$ | Приведен. к А-I $K=1,0$ | φ от 6 до 9 | φ от 10 до 16 | φ от 20 до 30 | φ от 32 до 250 | пробки сетки Вр-I | сетки тканые | | | | |
| Схема 18-1 | | | | | | | | | | | | | | | | | | | | | |
| СК 9-17-1 | 386,4 | 394,1 | 579,3 | 49,8 | 50,3 | 50,3 | 462,0 | 466,6 | 667,2 | 100,8 | 101,8 | 101,8 | 392,6 | 119,2 | | | 386,4 | 100,8 | 999,0 | 1398,6 | |
| Соедин. узд. | | | | 2,8 | 2,82 | 2,82 | | | | | | | | 2,8 | | | | | 2,8 | 2,82 | |
| Всего: | 386,4 | 394,1 | 579,3 | 52,6 | 53,1 | 53,1 | 462,0 | 466,6 | 667,2 | 100,8 | 101,8 | 101,8 | 392,6 | 122,0 | | | 386,4 | 100,8 | 1001,8 | 1401,4 | |
| Схема 18-2 | | | | | | | | | | | | | | | | | | | | | |
| СК 9-27-1 | 386,4 | 394,1 | 579,3 | 49,8 | 50,3 | 50,3 | 499,6 | 504,6 | 721,6 | 100,8 | 101,8 | 101,8 | 392,6 | 156,8 | | | 386,4 | 100,8 | 1076,6 | 1453,0 | |
| Соедин. узд. | | | | 2,8 | 2,82 | 2,82 | | | | | | | | 2,8 | | | | | 2,8 | 2,82 | |
| Всего: | 386,4 | 394,1 | 579,3 | 52,6 | 53,1 | 53,1 | 499,6 | 504,6 | 721,6 | 100,8 | 101,8 | 101,8 | 392,6 | 159,6 | | | 386,4 | 100,8 | 1079,4 | 1455,8 | |
| Схема 18-3 | | | | | | | | | | | | | | | | | | | | | |
| СК 9-37-1 | 386,4 | 394,1 | 579,3 | 49,8 | 50,3 | 50,3 | 718,4 | 725,6 | 1037,6 | 100,8 | 101,8 | 101,8 | 611,4 | 156,8 | | | 386,4 | 100,8 | 1255,4 | 1769,0 | |
| Соедин. узд. | | | | 2,8 | 2,82 | 2,82 | | | | | | | | 2,8 | | | | | 2,8 | 2,82 | |
| Всего: | 386,4 | 394,1 | 579,3 | 52,6 | 53,1 | 53,1 | 718,4 | 725,6 | 1037,6 | 100,8 | 101,8 | 101,8 | 611,4 | 156,8 | | | 386,4 | 100,8 | 1258,2 | 1771,8 | |
| Схема 19-1 | | | | | | | | | | | | | | | | | | | | | |
| СК 12-17-2 | 553,6 | 564,7 | 830,1 | 73,6 | 74,3 | 74,3 | 730,8 | 738,1 | 1055,5 | 144,0 | 145,4 | 145,4 | 527,6 | 276,8 | | | 553,6 | 144,0 | 1502,0 | 2105,3 | |
| Соедин. узд. | | | | 4,0 | 4,04 | 4,04 | | | | | | | | 4,0 | | | | | 4,0 | 4,04 | |
| Всего: | 553,6 | 564,7 | 830,1 | 77,6 | 78,3 | 78,3 | 730,8 | 738,1 | 1055,5 | 144,0 | 145,4 | 145,4 | 527,6 | 280,8 | | | 553,6 | 144,0 | 1506,0 | 2109,3 | |

| | | Расход арматурной стали, кг | | | | | | | | | | | | | | | | | | | |
|---------------|-------------------------|-----------------------------|----------|-------------------------|-------------------------|----------|-------------------------|--------------------------|----------|-------------------------|-------------------------|----------------------------|----------------|---------------|----------------|----------------------------|----------------|------------------------------|--------|--------|--------|
| Марка изделия | Код изделия | по классам | | | | | | | | | | по укрупненному сортаменту | | | | | Итого в натур. | Итого приведен. к классу А-I | | | |
| | | Вр-I | | А-I | | А-III | | Сетки тканые | | катанка | мелко-сортная | средне-сортная | крупно-сортная | метизы | | | | | | | |
| | | Код материала | | | | | | | | | | φ от 6 до 9 | φ от 10 до 16 | φ от 20 до 30 | φ от 32 до 250 | проблемы сетки Вр-I тканые | | | | | |
| | | 121400 | | 093009 | | 093005 | | — | | 093400 | 093300 | | | | | | | | 093200 | 093100 | 120000 |
| по серии | с учетом $K_{отх}=1,02$ | приведен. к А-I $K=1,47$ | по серии | с учетом $K_{отх}=1,01$ | приведен. к А-I $K=1,0$ | по серии | с учетом $K_{отх}=1,01$ | приведен. к А-I $K=1,43$ | по серии | с учетом $K_{отх}=1,01$ | приведен. к А-I $K=1,0$ | φ | φ | φ | φ | проблемы сетки Вр-I | сетки тканые | массе. | А-I | | |
| Схема 19-2 | | | | | | | | | | | | | | | | | | | | | |
| СК 12-2Т-2 | 553,6 | 564,7 | 830,1 | 73,6 | 74,3 | 74,3 | 801,2 | 809,2 | 1157,1 | 144,0 | 145,4 | 145,4 | 527,6 | 347,2 | | | | 553,6 | 144,0 | 1572,4 | 2206,9 |
| Соедин. узл. | | | | 4,0 | 4,04 | 4,04 | | | | | | | | 4,0 | | | | | 4,0 | 4,04 | |
| Всего: | 553,6 | 564,7 | 830,1 | 77,6 | 78,3 | 78,3 | 801,2 | 809,2 | 1157,1 | 144,0 | 145,0 | 145,4 | 527,6 | 351,2 | | | | 553,6 | 144,0 | 1576,4 | 2210,9 |
| Схема 19-3 | | | | | | | | | | | | | | | | | | | | | |
| СК 12-3Т-2 | 553,6 | 564,7 | 830,1 | 73,6 | 74,3 | 74,3 | 1081,2 | 1092,0 | 1561,6 | 144,0 | 145,0 | 145,4 | 807,6 | 347,2 | | | | 553,6 | 144,0 | 1852,4 | 2611,4 |
| Соедин. узл. | | | | 4,0 | 4,04 | 4,04 | | | | | | | | 4,0 | | | | | 4,0 | 4,04 | |
| Всего: | 553,6 | 564,7 | 830,1 | 77,6 | 78,3 | 78,3 | 1081,2 | 1092,0 | 1561,6 | 144,0 | 145,0 | 145,4 | 807,6 | 351,2 | | | | 553,6 | 144,0 | 1856,4 | 2615,4 |
| Схема 20-1 | | | | | | | | | | | | | | | | | | | | | |
| СК 12-1Т-1 | 497,6 | 507,5 | 746,0 | 54,8 | 55,3 | 55,3 | 709,2 | 716,3 | 1024,3 | 129,6 | 130,8 | 130,8 | 505,6 | 258,4 | | | | 497,6 | 129,6 | 1391,2 | 1956,4 |
| Соедин. узл. | | | | 3,6 | 3,63 | 3,63 | | | | | | | | 3,6 | | | | | 3,6 | 3,63 | |
| Всего: | 497,6 | 507,5 | 746,0 | 58,4 | 58,9 | 58,9 | 709,2 | 716,3 | 1024,3 | 129,6 | 130,8 | 130,8 | 505,6 | 262,0 | | | | 497,6 | 129,6 | 1394,8 | 1960,0 |
| Схема 20-2 | | | | | | | | | | | | | | | | | | | | | |
| СК 12-2Т-1 | 497,6 | 507,5 | 746,0 | 54,8 | 55,3 | 55,3 | 774,0 | 781,7 | 1117,8 | 129,6 | 130,8 | 130,8 | 505,6 | 323,2 | | | | 497,6 | 129,6 | 1456,0 | 2049,9 |
| Соедин. узл. | | | | 3,6 | 3,63 | 3,63 | | | | | | | | 3,6 | | | | | 3,6 | 3,63 | |
| Всего: | 497,6 | 507,5 | 746,0 | 58,4 | 58,9 | 58,9 | 774,0 | 781,7 | 1117,8 | 129,6 | 130,8 | 130,8 | 505,6 | 326,8 | | | | 497,6 | 129,6 | 1459,6 | 2053,5 |

| | | Расход арматурной стали, кг | | | | | | | | | | | | | | | | | | | | | |
|--------------|---------|-----------------------------|-------------------------|--------------------------|----------|-------------------------|-------------------------|----------|-------------------------|--------------------------|--------------|-------------------------|----------------------------|---------------|----------------|----------------|----------------|----------------------------|-------|-------|----------------|--------------------------------|--------------------------------|
| Марка | Код | по классам | | | | | | | | | | | по укрупненному сортаменту | | | | | | | | Итого в натур. | Итого в приведен. к классу А-I | |
| | | Вр-I | | | А-I | | | А-III | | | Сетки тканые | | катанка | мелко-сортная | средне-сортная | крупно-сортная | метизы | | | | | | |
| изделия | изделия | код материала | | | | | | | | | | | | | | | | | | | | Итого в натур. | Итого в приведен. к классу А-I |
| | | 121400 | | | 093009 | | | 093005 | | | — | | 093400 | 093300 | 093200 | 093100 | 120000 | | | | | | |
| | | по серии | с учетом $K_{отх}=1,02$ | приведен. к А-I $K=1,47$ | по серии | с учетом $K_{отх}=1,01$ | приведен. к А-I $K=1,0$ | по серии | с учетом $K_{отх}=1,01$ | приведен. к А-I $K=1,43$ | по серии | с учетом $K_{отх}=1,01$ | приведен. к А-I $K=1,0$ | φ от 6 до 9 | φ от 10 до 18 | φ от 20 до 30 | φ от 32 до 250 | пробитые сетки Вр-I тканые | массе | А-I | | | |
| Схема 20-3 | | | | | | | | | | | | | | | | | | | | | | | |
| СК 12-3Т-1 | | 497,6 | 507,5 | 746,0 | 54,8 | 55,3 | 55,3 | 1071,6 | 1082,3 | 1547,7 | 129,6 | 130,8 | 130,8 | 803,2 | 323,2 | | | | 497,6 | 129,6 | 1757,6 | 2479,8 | |
| Соедин. узл. | | | | | 3,6 | 3,63 | 3,63 | | | | | | | | 3,6 | | | | 3,6 | 3,63 | | | |
| Всего: | | 497,6 | 507,5 | 746,0 | 58,4 | 58,9 | 58,9 | 1071,6 | 1082,3 | 1547,7 | 129,6 | 130,8 | 130,8 | 803,2 | 326,8 | | | | 497,6 | 129,6 | 1757,2 | 2483,4 | |
| Схема 21-1 | | | | | | | | | | | | | | | | | | | | | | | |
| СК 18-1Т-2 | | 772,8 | 788,2 | 1158,6 | 132,8 | 134,1 | 134,1 | 1615,6 | 1631,7 | 2333,3 | 201,6 | 203,6 | 203,6 | 814,0 | 12,8 | 921,6 | | | 772,8 | 201,6 | 2722,8 | 3829,6 | |
| Соедин. узл. | | | | | 5,6 | 5,65 | 5,65 | | | | | | | | 5,6 | | | | 5,6 | 5,65 | | | |
| Всего: | | 772,8 | 788,2 | 1158,6 | 138,4 | 139,7 | 139,7 | 1615,6 | 1631,7 | 2333,3 | 201,6 | 203,6 | 203,6 | 814,0 | 18,4 | 921,6 | | | 772,8 | 201,6 | 2728,4 | 3835,2 | |
| Схема 21-2 | | | | | | | | | | | | | | | | | | | | | | | |
| СК 18-2Т-2 | | 772,8 | 788,2 | 1158,6 | 132,8 | 134,1 | 134,1 | 2279,2 | 2301,9 | 3291,7 | 201,6 | 203,6 | 203,6 | 1243,2 | 12,8 | 1156,0 | | | 772,8 | 201,6 | 3386,4 | 4788,0 | |
| Соедин. узл. | | | | | 5,6 | 5,65 | 5,65 | | | | | | | | 5,6 | | | | 5,6 | 5,65 | | | |
| Всего: | | 772,8 | 788,2 | 1158,6 | 138,4 | 139,7 | 139,7 | 2279,2 | 2301,9 | 3291,7 | 201,6 | 203,6 | 203,6 | 1243,2 | 18,4 | 1156,0 | | | 772,8 | 201,6 | 3392,0 | 4793,6 | |
| Схема 21-3 | | | | | | | | | | | | | | | | | | | | | | | |
| СК 18-3Т-2 | | 772,8 | 788,2 | 1158,6 | 132,8 | 134,1 | 134,1 | 3134,8 | 3166,1 | 4527,5 | 201,6 | 203,6 | 203,6 | 356,0 | 1401,2 | | 1510,4 | | 772,8 | 201,6 | 4242,0 | 6023,8 | |
| Соедин. узл. | | | | | 5,6 | 5,65 | 5,65 | | | | | | | | 5,6 | | | | 5,6 | 5,65 | | | |
| Всего: | | 772,8 | 788,2 | 1158,6 | 138,4 | 139,7 | 139,7 | 3134,8 | 3166,1 | 4527,5 | 201,6 | 203,6 | 203,6 | 356,0 | 1406,8 | | 1510,4 | | 772,8 | 201,6 | 4247,6 | 6029,4 | |

| Марка изделия | Код изделия | Расход арматурной стали, кг | | | | | | | | | | | | | | | | | Итого в натур. | Итого приведен к классу А-I | |
|---------------|-------------------------|-----------------------------|----------|-------------------------|------------------------|----------|-------------------------|-------------------------|----------|-------------------------|------------------------|----------------------------|---------------|---------------|----------------|--------------------------|----------------|--------|----------------|-----------------------------|--|
| | | по классам | | | | | | | | | | по укрупненному сортаменту | | | | | | | | | |
| | | Вр-I | | | А-I | | | А-III | | | Сетки тканые | | | катанка | мелко-сортная | средне-сортная | крупно-сортная | метизы | | | |
| | | Код материала | | | | | | | | | | | | | | | | | | | |
| | | 121400 | | | 093009 | | | 093005 | | | — | | | 093400 | 093300 | 093200 | 093100 | 120000 | | | |
| по серии | с учетом $K_{отх}=1,02$ | Приведен к А-I $K=1,47$ | по серии | с учетом $K_{отх}=1,01$ | Приведен к А-I $K=1,0$ | по серии | с учетом $K_{отх}=1,01$ | Приведен к А-I $K=1,43$ | по серии | с учетом $K_{отх}=1,01$ | Приведен к А-I $K=1,0$ | φ от 6 до 9 | φ от 10 до 16 | φ от 20 до 30 | φ от 32 до 250 | пробки сетки Вр-I тканые | массе | | | | |
| Схема 22-1 | | | | | | | | | | | | | | | | | | | | | |
| СК 18-17-1 | 717,6 | 731,9 | 1075,9 | 114,0 | 115,1 | 115,1 | 1564,8 | 1580,4 | 2259,9 | 187,2 | 189,0 | 189,0 | 791,2 | 12,8 | 874,8 | | 717,6 | 187,2 | 2583,6 | 3639,9 | |
| Соедин. узл. | | | | 5,2 | 5,25 | 5,25 | | | | | | | | 5,2 | | | | 5,2 | 5,25 | | |
| Всего: | 717,6 | 731,9 | 1075,9 | 119,2 | 120,3 | 120,3 | 1564,8 | 1580,4 | 2259,9 | 187,2 | 189,0 | 189,0 | 791,2 | 18,0 | 874,8 | | 717,6 | 187,2 | 2588,8 | 3645,1 | |
| Схема 22-2 | | | | | | | | | | | | | | | | | | | | | |
| СК 18-2Т-1 | 717,6 | 731,9 | 1075,9 | 114,0 | 115,1 | 115,1 | 2234,4 | 2256,7 | 3227,1 | 187,2 | 189,0 | 189,0 | 1238,0 | 12,8 | 1097,6 | | 717,6 | 187,2 | 3253,2 | 4607,1 | |
| Соедин. узл. | | | | 5,2 | 5,25 | 5,25 | | | | | | | | 5,2 | | | | 5,2 | 5,25 | | |
| Всего: | 717,6 | 731,9 | 1075,9 | 119,2 | 120,3 | 120,3 | 2234,4 | 2256,7 | 3227,1 | 187,2 | 189,0 | 189,0 | 1238,0 | 18,0 | 1097,6 | | 717,6 | 187,2 | 3258,4 | 4612,3 | |
| Схема 22-3 | | | | | | | | | | | | | | | | | | | | | |
| СК 18-3Т-1 | 717,6 | 731,9 | 1075,9 | 114,0 | 115,1 | 115,1 | 3122,4 | 3153,6 | 4509,6 | 187,2 | 189,0 | 189,0 | 260,4 | 1542,8 | | 1433,2 | 717,6 | 187,2 | 4141,2 | 5889,6 | |
| Соедин. узл. | | | | 5,2 | 5,25 | 5,25 | | | | | | | | 5,2 | | | | 5,2 | 5,25 | | |
| Всего: | 717,6 | 731,9 | 1075,9 | 119,2 | 120,3 | 120,3 | 3122,4 | 3153,6 | 4509,6 | 187,2 | 189,0 | 189,0 | 260,4 | 1548,0 | | 1433,2 | 717,6 | 187,2 | 4146,4 | 5894,8 | |

| Марка изделия | Код изделия | Наименование и код | | | | | | | | | | | | | | | Итого в натур. массе, кг | Итого приведен к ВстЗп, кг | |
|----------------------|-------------|------------------------------------|------------------------|-----------------------|-----------------|-------|------------------------------------|------------------------|-------------------------|-------|--------------------|------------------------|------|--|------|------|--------------------------|----------------------------|------|
| | | Среднесортная сталь 093200, 095200 | | | | | Крупносортная сталь 093100, 095100 | | | | | трубы стальные 138500 | | | | | | | |
| | | Расход, кг | | | | | | | | | | | | | | | | | |
| полоса в от 50 до 56 | Итого | с учетом Катх=1,01 | приведен к ВстЗп К=1,0 | полоса в от 60 до 200 | Л 50x50 и более | Итого | с учетом Катх=1,01 | приведен к ВстЗп К=1,0 | трубы водогазопроводные | Итого | с учетом Катх=1,01 | приведен к ВстЗп К=1,0 | | | | | | | |
| Схема 12-1 | | | | | | | | | | | | | | | | | | | |
| СК 9-1Т | | | | | | 32,8 | | | | 32,8 | 33,1 | 33,1 | 1,92 | | 1,92 | 1,93 | 1,93 | 34,7 | 35,0 |
| Всего: | | | | | | 32,8 | | | | 32,8 | 33,1 | 33,1 | 1,92 | | 1,92 | 1,93 | 1,93 | 34,7 | 35,0 |
| Схема 12-2 | | | | | | | | | | | | | | | | | | | |
| СК 9-2Т | | | | | | 32,8 | | | | 32,8 | 33,1 | 33,1 | 1,92 | | 1,92 | 1,93 | 1,93 | 34,7 | 35,0 |
| Всего: | | | | | | 32,8 | | | | 32,8 | 33,1 | 33,1 | 1,92 | | 1,92 | 1,93 | 1,93 | 34,7 | 35,0 |
| Схема 12-3 | | | | | | | | | | | | | | | | | | | |
| СК 9-3Т | | | | | | 32,8 | | | | 32,8 | 33,1 | 33,1 | 1,92 | | 1,92 | 1,93 | 1,93 | 34,7 | 35,0 |
| Всего: | | | | | | 32,8 | | | | 32,8 | 33,1 | 33,1 | 1,92 | | 1,92 | 1,93 | 1,93 | 34,7 | 35,0 |
| Схема 13-1 | | | | | | | | | | | | | | | | | | | |
| СК 9-4Т | | | | | | 24,6 | | | | 24,6 | 24,8 | 24,8 | 1,44 | | 1,44 | 1,45 | 1,45 | 26,0 | 26,2 |
| Всего: | | | | | | 24,6 | | | | 24,6 | 24,8 | 24,8 | 1,44 | | 1,44 | 1,45 | 1,45 | 26,0 | 26,2 |
| Схема 13-2 | | | | | | | | | | | | | | | | | | | |
| СК 9-5Т | | | | | | 24,6 | | | | 24,6 | 24,8 | 24,8 | 1,44 | | 1,44 | 1,45 | 1,45 | 26,0 | 26,2 |
| Всего: | | | | | | 24,6 | | | | 24,6 | 24,8 | 24,8 | 1,44 | | 1,44 | 1,45 | 1,45 | 26,0 | 26,2 |
| Схема 14-1 | | | | | | | | | | | | | | | | | | | |
| СК 12-1Т | | | | | | 40,8 | | | | 40,8 | 41,2 | 41,2 | 2,4 | | 2,4 | 2,42 | 2,42 | 43,2 | 43,6 |
| Всего: | | | | | | 40,8 | | | | 40,8 | 41,2 | 41,2 | 2,4 | | 2,4 | 2,42 | 2,42 | 43,2 | 43,6 |

| | | |

| Марка изделия | Код изделия | Наименование и код | | | | | | | | | | | | | | Итого в натур. массе, кг | Итого приведен к ВетЗпс, кг | |
|----------------------|-------------|------------------------------------|--------------------|-------------------------|-----------------------|-----------------|------------------------------------|-------|--------------------|-------------------------|------------------------|-----------------------|--------------------|-------------------------|------|--------------------------|-----------------------------|-------|
| | | Среднесортная сталь 093200, 095200 | | | | | Крупносортная сталь 093100, 095100 | | | | | трубы стальные 138500 | | | | | | |
| | | Расход, кг | | | | | | | | | | | | | | | | |
| полоса в от 50 до 56 | Л 36x4 | Итого | с учетом Катх=1,01 | приведен к ВетЗпс К=1,0 | полоса в от 60 до 200 | Л 50x50 и более | С 6.5 | Итого | с учетом Катх=1,01 | приведен к ВетЗпс К=1,0 | трубы в газо-проводные | Итого | с учетом Катх=1,01 | приведен к ВетЗпс К=1,0 | | | | |
| Схема 14-2 | | | | | | | | | | | | | | | | | | |
| СК 12-2Т | | | | | | 40,8 | | | 40,8 | 41,2 | 41,2 | 2,4 | | 2,4 | 2,42 | 2,42 | 43,2 | 43,6 |
| Всего: | | | | | | 40,8 | | | 40,8 | 41,2 | 41,2 | 2,4 | | 2,4 | 2,42 | 2,42 | 43,2 | 43,6 |
| Схема 14-3 | | | | | | | | | | | | | | | | | | |
| СК 12-3Т | | | | | | 40,8 | | | 40,8 | 41,2 | 41,2 | 2,4 | | 2,4 | 2,42 | 2,42 | 43,2 | 43,6 |
| Всего: | | | | | | 40,8 | | | 40,8 | 41,2 | 41,2 | 2,4 | | 2,4 | 2,42 | 2,42 | 43,2 | 43,6 |
| Схема 15-1 | | | | | | | | | | | | | | | | | | |
| СК 12-4Т | | | | | | 34,2 | | | 34,2 | 34,5 | 34,5 | 2,4 | | 2,4 | 2,42 | 2,42 | 36,6 | 36,9 |
| Всего: | | | | | | 34,2 | | | 34,2 | 34,5 | 34,5 | 2,4 | | 2,4 | 2,42 | 2,42 | 36,6 | 36,9 |
| Схема 15-2 | | | | | | | | | | | | | | | | | | |
| СК 12-5Т | | | | | | 34,2 | | | 34,2 | 34,5 | 34,5 | 2,4 | | 2,4 | 2,42 | 2,42 | 36,6 | 36,9 |
| Всего: | | | | | | 34,2 | | | 34,2 | 34,5 | 34,5 | 2,4 | | 2,4 | 2,42 | 2,42 | 36,6 | 36,9 |
| Схема 16-1 | | | | | | | | | | | | | | | | | | |
| СК 18-1Т | | 36,2 | 20,8 | 57,0 | 57,6 | 57,6 | 167,2 | 11,2 | 178,4 | 180,2 | 180,2 | 6,4 | | 6,4 | 6,46 | 6,46 | 241,8 | 244,3 |
| Всего: | | 36,2 | 20,8 | 57,0 | 57,6 | 57,6 | 167,2 | 11,2 | 178,4 | 180,2 | 180,2 | 6,4 | | 6,4 | 6,46 | 6,46 | 241,8 | 244,3 |
| Схема 16-2 | | | | | | | | | | | | | | | | | | |
| СК 18-2Т | | 36,2 | 20,8 | 57,0 | 57,6 | 57,6 | 167,2 | 11,2 | 178,4 | 180,2 | 180,2 | 6,4 | | 6,4 | 6,46 | 6,46 | 241,8 | 244,3 |
| Всего: | | 36,2 | 20,8 | 57,0 | 57,6 | 57,6 | 167,2 | 11,2 | 178,4 | 180,2 | 180,2 | 6,4 | | 6,4 | 6,46 | 6,46 | 241,8 | 244,3 |

| Марка изделия | Код изделия | Наименование и код | | | | | | | | | | | | | | Итого в натур. массе, кг | Итого приведен к вст 3пс, кг | | |
|------------------|----------------|------------------------------------|-----------|-------|--------------------------|------------------------------------|-----------------------------|-----------------------|-------|-----------------------|--------------------------|--------------------------------|------------------------------|-------|--------------------------|--------------------------------------|--|--------------------------------|-------|
| | | Среднесортная сталь 093200, 095200 | | | | Крупносортная сталь 093100, 095100 | | | | трубы стальные 138500 | | | | | | | | | |
| | | полоса в от 50 до 56 | L 36x4 | Итого | с учетом Котх=1,01 | приведен к вст 3пс К=1,0 | полоса в от 60 до 200 | L 50x50 и более | с 6,5 | Итого | с учетом Котх=1,01 | приведен к вст 3пс К=1,0 | трубы вводного провода | Итого | с учетом Котх=1,01 | | | приведен к вст 3пс К=1,0 | |
| Схема 16-3 | | | | | | | | | | | | | | | | | | | |
| СК 18-3Т | | 36,2 | 20,8 | 57,0 | 57,6 | 57,6 | 167,2 | | 11,2 | 178,4 | 180,2 | 180,2 | 6,4 | | 6,4 | 6,46 | 6,46 | 241,8 | 244,3 |
| Всего: | | 36,2 | 20,8 | 57,0 | 57,6 | 57,6 | 167,2 | | 11,2 | 178,4 | 180,2 | 180,2 | 6,4 | | 6,4 | 6,46 | 6,46 | 241,8 | 244,3 |
| Схема 17-1 | | | | | | | | | | | | | | | | | | | |
| СК 9-17-2 | | | | | | | 41,2 | 21,2 | | 62,4 | 63,0 | 63,0 | 2,0 | | 2,0 | 2,02 | 2,02 | 64,4 | 65,0 |
| Всего: | | | | | | | 41,2 | 21,2 | | 62,4 | 63,0 | 63,0 | 2,0 | | 2,0 | 2,02 | 2,02 | 64,4 | 65,0 |
| Схема 17-2 | | | | | | | | | | | | | | | | | | | |
| СК 9-27-2 | | | | | | | 41,2 | 21,2 | | 62,4 | 63,0 | 63,0 | 2,0 | | 2,0 | 2,02 | 2,02 | 64,4 | 65,0 |
| Всего: | | | | | | | 41,2 | 21,2 | | 62,4 | 63,0 | 63,0 | 2,0 | | 2,0 | 2,02 | 2,02 | 64,4 | 65,0 |
| Схема 17-3 | | | | | | | | | | | | | | | | | | | |
| СК 9-37-2 | | | | | | | 41,2 | 21,2 | | 62,4 | 63,0 | 63,0 | 2,0 | | 2,0 | 2,02 | 2,02 | 64,4 | 65,0 |
| Всего: | | | | | | | 41,2 | 21,2 | | 62,4 | 63,0 | 63,0 | 2,0 | | 2,0 | 2,02 | 2,02 | 64,4 | 65,0 |
| Схема 18-1 | | | | | | | | | | | | | | | | | | | |
| СК 9-17-1 | | | | | | | 36,8 | 10,6 | | 47,4 | 47,8 | 47,8 | 2,0 | | 2,0 | 2,02 | 2,02 | 49,4 | 49,8 |
| Всего: | | | | | | | 36,8 | 10,6 | | 47,4 | 47,8 | 47,8 | 2,0 | | 2,0 | 2,02 | 2,02 | 49,4 | 49,8 |
| Схема 18-2 | | | | | | | | | | | | | | | | | | | |
| СК 9-27-1 | | | | | | | 36,8 | 10,6 | | 47,4 | 47,8 | 47,8 | 2,0 | | 2,0 | 2,02 | 2,02 | 49,4 | 49,8 |
| Всего: | | | | | | | 36,8 | 10,6 | | 47,4 | 47,8 | 47,8 | 2,0 | | 2,0 | 2,02 | 2,02 | 49,4 | 49,8 |

| Марка изделия | Код изделия | Наименование и код | | | | | | | | | | | | | Итого в натур. массе, кг | Итого приведен к вст 3 пс, кг | |
|------------------|----------------|------------------------------------|-------|--------------------------|------------------------------------|-----------------------------|-----------------------|-----------------------|--------------------------|---------------------------------|--------------------------------|-------|--------------------------|---------------------------------|--------------------------------------|---|--|
| | | Среднесортная сталь 093200, 095200 | | | Крупносортная сталь 093100, 095100 | | | трубы стальные 138500 | | | Расход, кг | | | | | | |
| | | полоса δ от 50 до 56 | Итого | с учетом Котх=1,01 | приведен к Вст 3 пс к=1,0 | полоса δ от 60 до 200 | L 50x50 и более | Итого | с учетом Котх=1,01 | приведен к Вст 3 пс к=1,0 | трубы водогазо проводные | Итого | с учетом Котх=1,01 | приведен к Вст 3 пс к=1,0 | | | |
| Схема 18-3 | | | | | | | | | | | | | | | | | |
| СК 9-3Т-1 | | | | | 36,8 | 10,6 | 47,4 | 47,8 | 47,8 | 2,0 | 2,0 | 2,02 | 2,02 | 49,4 | 49,8 | | |
| Всего: | | | | | 36,8 | 10,6 | 47,4 | 47,8 | 47,8 | 2,0 | 2,0 | 2,02 | 2,02 | 49,4 | 49,8 | | |
| Схема 19-1 | | | | | | | | | | | | | | | | | |
| СК 12-1Т-2 | | | | | 49,2 | 21,2 | 70,4 | 71,1 | 71,1 | 2,4 | 2,4 | 2,42 | 2,42 | 72,8 | 73,5 | | |
| Всего: | | | | | 49,2 | 21,2 | 70,4 | 71,1 | 71,1 | 2,4 | 2,4 | 2,42 | 2,42 | 72,8 | 73,5 | | |
| Схема 19-2 | | | | | | | | | | | | | | | | | |
| СК 12-2Т-2 | | | | | 49,2 | 21,2 | 70,4 | 71,1 | 71,1 | 2,4 | 2,4 | 2,42 | 2,42 | 72,8 | 73,5 | | |
| Всего: | | | | | 49,2 | 21,2 | 70,4 | 71,1 | 71,1 | 2,4 | 2,4 | 2,42 | 2,42 | 72,8 | 73,5 | | |
| Схема 19-3 | | | | | | | | | | | | | | | | | |
| СК 12-3Т-2 | | | | | 49,2 | 21,2 | 70,4 | 71,1 | 71,1 | 2,4 | 2,4 | 2,42 | 2,42 | 72,8 | 73,5 | | |
| Всего: | | | | | 49,2 | 21,2 | 70,4 | 71,1 | 71,1 | 2,4 | 2,4 | 2,42 | 2,42 | 72,8 | 73,5 | | |
| Схема 20-1 | | | | | | | | | | | | | | | | | |
| СК 12-1Т-1 | | | | | 45,2 | 10,8 | 56,0 | 56,5 | 56,5 | 2,4 | 2,4 | 2,42 | 2,42 | 58,4 | 58,9 | | |
| Всего: | | | | | 45,2 | 10,8 | 56,0 | 56,5 | 56,5 | 2,4 | 2,4 | 2,42 | 2,42 | 58,4 | 58,9 | | |
| Схема 20-2 | | | | | | | | | | | | | | | | | |
| СК 12-2Т-1 | | | | | 45,2 | 10,8 | 56,0 | 56,5 | 56,5 | 2,4 | 2,4 | 2,42 | 2,42 | 58,4 | 58,9 | | |
| Всего: | | | | | 45,2 | 10,8 | 56,0 | 56,5 | 56,5 | 2,4 | 2,4 | 2,42 | 2,42 | 58,4 | 58,9 | | |

| Марка изделия | Код изделия | Наименование и код | | | | | | | | | | | | | | Итого в натур. массе, кг | Итого приведен к встзпс, кг | | | | | |
|------------------|----------------|------------------------------------|-----------|-------|--------------------------|------------------------------------|-----------------------------|-----------------------|------|-----------------------|--------------------------|-------------------------------|--------------------------------|-------|--------------------------|--------------------------------------|---|-------------------------------|-------|-------|-------|------|
| | | Среднесортная сталь 093200, 095200 | | | | Крупносортная сталь 093100, 095100 | | | | трубы стальные 138500 | | | | | | | | | | | | |
| | | полоса в от 50 до 56 | L 36x4 | Итого | с учетом Котх=1,01 | приведен к встзпс К=1,0 | полоса в от 60 до 200 | L 50x50 и более | Г6.5 | Итого | с учетом Котх=1,01 | приведен к встзпс К=1,0 | трубы водогаза проводные | Итого | с учетом Котх=1,01 | | | приведен к встзпс К=1,0 | | | | |
| Схема 20-3 | | | | | | | | | | | | | | | | | | | | | | |
| СК 12-37-1 | | | | | | | | | 45,2 | 10,8 | | | 56,0 | 56,5 | 56,5 | 2,4 | | 2,4 | 2,42 | 2,42 | 58,4 | 58,9 |
| Всего: | | | | | | | | | 45,2 | 10,8 | | | 56,0 | 56,5 | 56,5 | 2,4 | | 2,4 | 2,42 | 2,42 | 58,4 | 58,9 |
| Схема 21-1 | | | | | | | | | | | | | | | | | | | | | | |
| СК 18-17-2 | | 36,2 | 20,8 | 57,0 | 57,6 | 57,6 | 178,2 | 21,6 | 11,2 | 211,0 | 213,1 | 213,1 | 6,4 | | 6,4 | 6,46 | 6,46 | 274,4 | 277,1 | 274,4 | 277,1 | |
| Всего: | | 36,2 | 20,8 | 57,0 | 57,6 | 57,6 | 178,2 | 21,6 | 11,2 | 211,0 | 213,1 | 213,1 | 6,4 | | 6,4 | 6,46 | 6,46 | 274,4 | 277,1 | 274,4 | 277,1 | |
| Схема 21-2 | | | | | | | | | | | | | | | | | | | | | | |
| СК 18-27-2 | | 36,2 | 20,8 | 57,0 | 57,6 | 57,6 | 178,2 | 21,6 | 11,2 | 211,0 | 213,1 | 213,1 | 6,4 | | 6,4 | 6,46 | 6,46 | 274,4 | 277,1 | 274,4 | 277,1 | |
| Всего: | | 36,2 | 20,8 | 57,0 | 57,6 | 57,6 | 178,2 | 21,6 | 11,2 | 211,0 | 213,1 | 213,1 | 6,4 | | 6,4 | 6,46 | 6,46 | 274,4 | 277,1 | 274,4 | 277,1 | |
| Схема 21-3 | | | | | | | | | | | | | | | | | | | | | | |
| СК 18-37-2 | | 36,2 | 20,8 | 57,0 | 57,6 | 57,6 | 178,2 | 21,6 | 11,2 | 211,0 | 213,1 | 213,1 | 6,4 | | 6,4 | 6,46 | 6,46 | 274,4 | 277,1 | 274,4 | 277,1 | |
| Всего: | | 36,2 | 20,8 | 57,0 | 57,6 | 57,6 | 178,2 | 21,6 | 11,2 | 211,0 | 213,1 | 213,1 | 6,4 | | 6,4 | 6,46 | 6,46 | 274,4 | 277,1 | 274,4 | 277,1 | |
| Схема 22-1 | | | | | | | | | | | | | | | | | | | | | | |
| СК 18-17-1 | | 36,2 | 20,8 | 57,0 | 57,6 | 57,6 | 172,6 | 10,8 | 11,2 | 194,6 | 196,5 | 196,5 | 6,4 | | 6,4 | 6,46 | 6,46 | 258,0 | 260,6 | 258,0 | 260,6 | |
| Всего: | | 36,2 | 20,8 | 57,0 | 57,6 | 57,6 | 172,6 | 10,8 | 11,2 | 194,6 | 196,5 | 196,5 | 6,4 | | 6,4 | 6,46 | 6,46 | 258,0 | 260,6 | 258,0 | 260,6 | |
| Схема 22-2 | | | | | | | | | | | | | | | | | | | | | | |
| СК 18-27-1 | | 36,2 | 20,8 | 57,0 | 57,6 | 57,6 | 172,6 | 10,8 | 11,2 | 194,6 | 196,5 | 196,5 | 6,4 | | 6,4 | 6,46 | 6,46 | 258,0 | 260,6 | 258,0 | 260,6 | |
| Всего: | | 36,2 | 20,8 | 57,0 | 57,6 | 57,6 | 172,6 | 10,8 | 11,2 | 194,6 | 196,5 | 196,5 | 6,4 | | 6,4 | 6,46 | 6,46 | 258,0 | 260,6 | 258,0 | 260,6 | |

| Марка изделия | Код изделия | Бетон | | | Цемент | | | | | | Инертные заполнители | | | | |
|-------------------|-------------|------------------------------|------------------------|--------|----------|-------|---|-----------|---------------------|---------------------------------|------------------------------|---|---------------|-----------------------------|-------------------------|
| | | Марка по прочности на сжатие | Расход, м ³ | | | Марка | Т* на 1 м ³ бетона в изделии | Расход, т | | | | наименование, код, расход, м ³ | | | |
| | | | тяжелый | легкий | ячеистый | | | Колич. | с учетом котх=1,006 | коэфф. приведен. к цементу М400 | Итого приведен. к марке М400 | гравий 571120 | щебень 571110 | пористый заполнитель 571200 | песок естествен. 571140 |
| | | К=0,8 | | К=0,9 | | К=0,6 | | | | | | | | | |
| <u>Схема 12-1</u> | | | | | | | | | | | | | | | |
| СК 9-1Т | | 300 | 9,32 | | 400 | 0,385 | 3,59 | 3,61 | 1,0 | 3,61 | | 7,46 | | 5,59 | |
| Всего | | | 9,32 | | | | 3,59 | 3,61 | | 3,61 | | 7,46 | | 5,59 | |
| <u>Схема 12-2</u> | | | | | | | | | | | | | | | |
| СК 9-2Т | | 300 | 9,32 | | 400 | 0,385 | 3,59 | 3,61 | 1,0 | 3,61 | | 7,46 | | 5,59 | |
| Всего | | | 9,32 | | | | 3,59 | 3,61 | | 3,61 | | 7,46 | | 5,59 | |
| <u>Схема 12-3</u> | | | | | | | | | | | | | | | |
| СК 9-3Т | | 300 | 9,32 | | 400 | 0,385 | 3,59 | 3,61 | 1,0 | 3,61 | | 7,46 | | 5,59 | |
| Всего | | | 9,32 | | | | 3,59 | 3,61 | | 3,61 | | 7,46 | | 5,59 | |
| <u>Схема 13-1</u> | | | | | | | | | | | | | | | |
| СК 9-4Т | | 300 | 6,99 | | 400 | 0,385 | 2,69 | 2,71 | 1,0 | 2,71 | | 5,59 | | 4,19 | |
| Всего | | | 6,99 | | | | 2,69 | 2,71 | | 2,71 | | 5,59 | | 4,19 | |
| <u>Схема 13-2</u> | | | | | | | | | | | | | | | |
| СК 9-5Т | | 300 | 6,99 | | 400 | 0,385 | 2,69 | 2,71 | 1,0 | 2,71 | | 5,59 | | 4,19 | |
| Всего | | | 6,99 | | | | 2,69 | 2,71 | | 2,71 | | 5,59 | | 4,19 | |

*) Взят по табл. 3, Методических указаний по определению потребности в материалах, конструкциях и деталях в составе проектной документации на строительство" (госстрой СССР, Москва 1983 г.)

| | | | |
|-------------|----------|----------|--|
| Нач. СКО | КУРБАТОВ | 23.11.83 | |
| Н. КОНТР. | НЕОФНТОВ | 23.11.83 | |
| Гл. КОНСТР. | МИРОНКОВ | 23.11.83 | |
| ГИП | НЕОФНТОВ | 23.11.83 | |
| Рук. ГР. | | | |

I.266.I-3.0-00PM6

Складчатые железобетонные конструкции покрытий.
Ведомость расхода бетона,

| | | |
|--------|------|--------|
| СТАДИЯ | ЛИСТ | ЛИСТОВ |
| Р | 1 | 6 |

| Марка изделия | Код изделия | Бетон | | | Цемент | | | | Инертные заполнители | | | | | | |
|-------------------|-------------|------------------------------|------------------------|--------|----------|-------|---|-----------|----------------------|----------------------------------|---|------------------|------------------|--------------------------------|----------------------------|
| | | Марка по прочности на сжатие | Расход, м ³ | | | Марка | Т* на 1 м ³ бетона в изделии | Расход, т | | | наименование, код, расход, м ³ | | | | |
| | | | тяжелый | легкий | ячеистый | | | Колич. | с учетом котх=1,005 | Кэффиц. приведен. к цементу М400 | Итого приведен. к марке М400 | гравий 571120 | щебень 571110 | пористый заполнитель 571200 | песок естествен. 571140 |
| <u>Схема 14-1</u> | | | | | | | | | | | | | | | |
| СК 12-1Т | | 300 | 12,4 | | | 400 | 0,385 | 4,77 | 4,80 | 1,0 | 4,80 | | 9,92 | | 7,44 |
| Всего | | | 12,4 | | | | | 4,77 | 4,80 | | 4,80 | | 9,92 | | 7,44 |
| <u>Схема 14-2</u> | | | | | | | | | | | | | | | |
| СК 12-2Т | | 300 | 12,4 | | | 400 | 0,385 | 4,77 | 4,80 | 1,0 | 4,80 | | 9,92 | | 7,44 |
| Всего | | | 12,4 | | | | | 4,77 | 4,80 | | 4,80 | | 9,92 | | 7,44 |
| <u>Схема 14-3</u> | | | | | | | | | | | | | | | |
| СК 12-3Т | | 300 | 12,4 | | | 400 | 0,385 | 4,77 | 4,80 | 1,0 | 4,80 | | 9,92 | | 7,44 |
| Всего | | | 12,4 | | | | | 4,77 | 4,80 | | 4,80 | | 9,92 | | 7,44 |
| <u>Схема 15-1</u> | | | | | | | | | | | | | | | |
| СК 12-4Т | | 300 | 9,56 | | | 400 | 0,385 | 3,68 | 3,70 | 1,0 | 3,70 | | 7,65 | | 5,74 |
| Всего | | | 9,56 | | | | | 3,68 | 3,70 | | 3,70 | | 7,65 | | 5,74 |
| <u>Схема 15-2</u> | | | | | | | | | | | | | | | |
| СК 12-5Т | | 300 | 9,56 | | | 400 | 0,385 | 3,68 | 3,70 | 1,0 | 3,70 | | 7,65 | | 5,74 |
| Всего | | | 9,56 | | | | | 3,68 | 3,70 | | 3,70 | | 7,65 | | 5,74 |

| Марка изделия | Код изделия | Бетон | | | Цемент | | | | Инертные заполнители | | | | | | | |
|-------------------|-------------|------------------------------|------------------------|--------|----------|-------|---|-----------|----------------------|-----------------------------------|---|------------------|------------------|-----------------------------------|-------------------------------|-------|
| | | Марка по прочности на сжатие | Расход, м ³ | | | Марка | Т* на 1 м ³ бетона в изделии | Расход, т | | | наименование, код, расход, м ³ | | | | | |
| | | | тяжелый | легкий | ячеистый | | | Колич. | с учетом котх=1,005 | коэффиц. приведен. к цементу М400 | Итого приведен. к марке М400 | гравий 571120 | щебень 571110 | пористый заполнитель 571200 | песок естествен. 571140 | |
| | | | | | | | | | | | | | K=0,8 | | K=0,9 | K=0,6 |
| <u>Схема 16-1</u> | | | | | | | | | | | | | | | | |
| СК 18-1Т | | 300 | 20,2 | | | 400 | 0,385 | 7,78 | 7,83 | 1,0 | 7,83 | | 16,16 | | 12,12 | |
| Всего | | | 20,2 | | | | | 7,78 | 7,83 | | 7,83 | | 16,16 | | 12,12 | |
| <u>Схема 16-2</u> | | | | | | | | | | | | | | | | |
| СК 18-2Т | | 300 | 20,2 | | | 400 | 0,385 | 7,78 | 7,83 | 1,0 | 7,83 | | 16,16 | | 12,12 | |
| Всего | | | 20,2 | | | | | 7,78 | 7,83 | | 7,83 | | 16,16 | | 12,12 | |
| <u>Схема 16-3</u> | | | | | | | | | | | | | | | | |
| СК 18-3Т | | 300 | 20,2 | | | 400 | 0,385 | 7,78 | 7,83 | 1,0 | 7,83 | | 16,16 | | 12,12 | |
| Всего | | | 20,2 | | | | | 7,78 | 7,83 | | 7,83 | | 16,16 | | 12,12 | |
| <u>Схема 17-1</u> | | | | | | | | | | | | | | | | |
| СК 9-1Т-2 | | 300 | 11,32 | | | 400 | 0,385 | 4,36 | 4,39 | 1,0 | 4,39 | | 9,06 | | 6,79 | |
| Всего | | | 11,32 | | | | | 4,36 | 4,39 | | 4,39 | | 9,06 | | 6,79 | |
| <u>Схема 17-2</u> | | | | | | | | | | | | | | | | |
| СК 9-2Т-2 | | 300 | 11,32 | | | 400 | 0,385 | 4,36 | 4,39 | 1,0 | 4,39 | | 9,06 | | 6,79 | |
| Всего | | | 11,32 | | | | | 4,36 | 4,39 | | 4,39 | | 9,06 | | 6,79 | |
| <u>Схема 17-3</u> | | | | | | | | | | | | | | | | |
| СК 9-3Т-2 | | 300 | 11,32 | | | 400 | 0,385 | 4,36 | 4,39 | 1,0 | 4,39 | | 9,06 | | 6,79 | |
| Всего | | | 11,32 | | | | | 4,36 | 4,39 | | 4,39 | | 9,06 | | 6,79 | |

| Марка изделия | Код изделия | Бетон | | | Цемент | | | | Инертные заполнители | | | | | | |
|-------------------|-------------|------------------------------|------------------------|--------|----------|-------|---|-----------|----------------------|-----------------------------------|---|------------------|------------------|--------------------------------|----------------------------|
| | | Марка по прочности на сжатие | Расход, м ³ | | | Марка | Т* на 1 м ³ бетона в изделии | Расход, т | | | наименование, код, расход, м ³ | | | | |
| | | | тяжелый | легкий | ячеистый | | | Колич. | с учетом котх=1,006 | коэффиц. приведен. к цементу М400 | Итого приведен. к марке М400 | гравий 571120 | щебень 571110 | пористый заполнитель 571200 | песок естествен. 571140 |
| <u>Схема 18-1</u> | | | | | | | | | | | | | | | |
| СК 9-1Т-1 | | 300 | 10,32 | | | 400 | 0,385 | 3,97 | 3,99 | 1,0 | 3,99 | | 8,26 | | 6,19 |
| Всего | | | 10,32 | | | | | 3,97 | 3,99 | | 3,99 | | 8,26 | | 6,19 |
| <u>Схема 18-2</u> | | | | | | | | | | | | | | | |
| СК 9-2Т-1 | | 300 | 10,32 | | | 400 | 0,385 | 3,97 | 3,99 | 1,0 | 3,99 | | 8,26 | | 6,19 |
| Всего | | | 10,32 | | | | | 3,97 | 3,99 | | 3,99 | | 8,26 | | 6,19 |
| <u>Схема 18-3</u> | | | | | | | | | | | | | | | |
| СК 9-3Т-1 | | 300 | 10,32 | | | 400 | 0,385 | 3,97 | 3,99 | 1,0 | 3,99 | | 8,26 | | 6,19 |
| Всего | | | 10,32 | | | | | 3,97 | 3,99 | | 3,99 | | 8,26 | | 6,19 |
| <u>Схема 19-1</u> | | | | | | | | | | | | | | | |
| СК 12-1Т-2 | | 300 | 14,36 | | | 400 | 0,385 | 5,53 | 5,56 | 1,0 | 5,56 | | 11,49 | | 8,62 |
| Всего | | | 14,36 | | | | | 5,53 | 5,56 | | 5,56 | | 11,49 | | 8,62 |
| <u>Схема 19-2</u> | | | | | | | | | | | | | | | |
| СК 12-2Т-2 | | 300 | 14,36 | | | 400 | 0,385 | 5,53 | 5,56 | 1,0 | 5,56 | | 11,49 | | 8,62 |
| Всего | | | 14,36 | | | | | 5,53 | 5,56 | | 5,56 | | 11,49 | | 8,62 |
| <u>Схема 19-3</u> | | | | | | | | | | | | | | | |
| СК 12-3Т-2 | | 300 | 14,36 | | | 400 | 0,385 | 5,53 | 5,56 | 1,0 | 5,56 | | 11,49 | | 8,62 |
| Всего | | | 14,36 | | | | | 5,53 | 5,56 | | 5,56 | | 11,49 | | 8,62 |

| Марка изделия | Код изделия | Бетон | | | Цемент | | | | Инертные заполнители | | | | | | |
|-------------------|-------------|------------------------------|------------------------|--------|----------|-------|---|-----------|----------------------|---|------------------------------|---------------|---------------|-----------------------------|-------------------------|
| | | Марка по прочности на сжатие | Расход, м ³ | | | Марка | γ* на 1 м ³ бетона в изделии | Расход, т | | наименование, код, расход, м ³ | | | | | |
| | | | тяжелый | легкий | ячеистый | | | Колич. | с учетом котх=1,006 | коэффиц. приведен. к цементу М400 | Итого приведен. к марке М400 | гравий 571120 | щебень 571110 | пористый заполнитель 571200 | песок естествен. 571140 |
| | | | | | | | | | | | | | к=0,8 | к=0,9 | к=0,6 |
| <u>Схема 20-1</u> | | | | | | | | | | | | | | | |
| СК 12-1Т-1 | | 300 | 13,4 | | | 400 | 0,385 | 5,16 | 5,19 | 1,0 | 5,19 | | 10,72 | | 8,04 |
| Всего | | | 13,4 | | | | | 5,16 | 5,19 | | 5,19 | | 10,72 | | 8,04 |
| <u>Схема 20-2</u> | | | | | | | | | | | | | | | |
| СК 12-2Т-1 | | 300 | 13,4 | | | 400 | 0,385 | 5,16 | 5,19 | 1,0 | 5,19 | | 10,72 | | 8,04 |
| Всего | | | 13,4 | | | | | 5,16 | 5,19 | | 5,19 | | 10,72 | | 8,04 |
| <u>Схема 20-3</u> | | | | | | | | | | | | | | | |
| СК 12-3Т-1 | | 300 | 13,4 | | | 400 | 0,385 | 5,16 | 5,19 | 1,0 | 5,19 | | 10,72 | | 8,04 |
| Всего | | | 13,4 | | | | | 5,16 | 5,19 | | 5,19 | | 10,72 | | 8,04 |
| <u>Схема 21-1</u> | | | | | | | | | | | | | | | |
| СК 18-1Т-2 | | 300 | 22,36 | | | 400 | 0,385 | 8,61 | 8,66 | 1,0 | 8,66 | | 17,89 | | 13,42 |
| Всего | | | 22,36 | | | | | 8,61 | 8,66 | | 8,66 | | 17,89 | | 13,42 |
| <u>Схема 21-2</u> | | | | | | | | | | | | | | | |
| СК 18-2Т-2 | | 300 | 22,36 | | | 400 | 0,385 | 8,61 | 8,66 | 1,0 | 8,66 | | 17,89 | | 13,42 |
| Всего | | | 22,36 | | | | | 8,61 | 8,66 | | 8,66 | | 17,89 | | 13,42 |
| <u>Схема 21-3</u> | | | | | | | | | | | | | | | |
| СК 18-3Т-2 | | 300 | 22,36 | | | 400 | 0,385 | 8,61 | 8,66 | 1,0 | 8,66 | | 17,89 | | 13,42 |
| Всего | | | 22,36 | | | | | 8,61 | 8,66 | | 8,66 | | 17,89 | | 13,42 |

| Марка изделия | Код изделия | Бетон | | | Цемент | | | | Инертные заполнители | | | | | | |
|---------------|-------------|------------------------------|------------------------|--------|----------|-------|---|-----------|----------------------|---------------------------------|---|--------|--------|----------------------|------------------|
| | | Марка по прочности на сжатие | Расход, м ³ | | | Марка | Т* на 1 м ³ бетона в изделии | Расход, т | | | наименование, код, расход, м ³ | | | | |
| | | | тяжелый | легкий | ячеистый | | | Колич. | с учетом Котх=1,006 | коэфф. приведен. к цементу М400 | Итого приведен. к марке М400 | гравий | щебень | пористый заполнитель | песок естествен. |
| 571120 | 571110 | 571200 | 571140 | К=0,8 | | К=0,9 | | К=0,6 | | | | | | | |
| Схема 22-1 | | | | | | | | | | | | | | | |
| СК 18-17-1 | | 300 | 21,27 | | | 400 | 0,385 | 8,19 | 8,24 | 1,0 | 8,24 | | 17,02 | | 12,76 |
| Всего | | | 21,27 | | | | | 8,19 | 8,24 | | 8,24 | | 17,02 | | 12,76 |
| Схема 22-2 | | | | | | | | | | | | | | | |
| СК 18-21-1 | | 300 | 21,27 | | | 400 | 0,385 | 8,19 | 8,24 | 1,0 | 8,24 | | 17,02 | | 12,76 |
| Всего | | | 21,27 | | | | | 8,19 | 8,24 | | 8,24 | | 17,02 | | 12,76 |
| Схема 22-3 | | | | | | | | | | | | | | | |
| СК 18-31-1 | | 300 | 21,27 | | | 400 | 0,385 | 8,19 | 8,24 | 1,0 | 8,24 | | 17,02 | | 12,76 |
| Всего | | | 21,27 | | | | | 8,19 | 8,24 | | 8,24 | | 17,02 | | 12,76 |