

ТИПОВЫЕ КОНСТРУКЦИИ, ИЗДЕЛИЯ И УЗЛЫ

СЕРИЯ 1.020.1-6СП

ДОПОЛНИТЕЛЬНЫЕ ИЗДЕЛИЯ НУЛЕВОГО ЦИКЛА

К КАРКАСУ 1.020.1-2С⁸⁹ ДЛЯ ПРОСАДОЧНЫХ

ГРУНТОВ

(ДЛЯ ОБЩЕСТВЕННЫХ ЗДАНИЙ)

ВЫПУСК 2-3

КОЛОННЫ СЕЧЕНИЕМ 400 X 400 ММ. ДЕТАЛИ.

РАБОЧИЕ ЧЕРТЕЖИ

1949-06
Цена: 2-20

ТИПОВЫЕ КОНСТРУКЦИИ, ИЗДЕЛИЯ И УЗЛЫ

СЕРИЯ 1.020.1-6СП

ДОПОЛНИТЕЛЬНЫЕ ИЗДЕЛИЯ НУЛЕВОГО ЦИКЛА

К КАРКАСУ 1.020.1-2С/89 ДЛЯ ПРОСАДОЧНЫХ

ГРУНТОВ

(ДЛЯ ОБЩЕСТВЕННЫХ ЗДАНИЙ)

ВЫПУСК 2-3

КОЛОННЫ СЕЧЕНИЕМ 400 X 400 ММ. ДЕТАЛИ.




РАБОЧИЕ ЧЕРТЕЖИ

РАЗРАБОТАН:
ИНСТИТУТОМ ТАШЗНИИЭП

ГЛАВНЫЙ ИНЖЕНЕР ИНСТИТУТА

НАЧАЛЬНИК ОТДЕЛА

ГЛАВНЫЙ ИНЖЕНЕР ПРОЕКТА


Л.А. МУХАМЕДШИН

С.Н. ТУРСУНБАЕВА

Я.З. ГИЛЬМАН

ТЕХНИЧЕСКИЕ РЕШЕНИЯ
УТВЕРЖДЕНЫ ГОСКОМАРХИТЕКТУРЫ
12.07.89 ПИСЬМО N ЮШ-2-1170.
РАБОЧИЕ ЧЕРТЕЖИ ВВЕДЕНА
В ДЕЙСТВИЕ ТАШЗНИИЭП
ПРИКАЗ N 21-ТП ОТ 20.09.89

Обозначение	Наименование	Лтр.
000	Содержание	2
000ТТ	Технические требования	3
001	Узел опалубочный А, А.	4
002	Узел опалубочный Б	5
003	Узел опалубочный В	6
004	Узел опалубочный Г, ГН	7
005	Узел армирования Д	8
006	Узел армирования Е	9
007	Узел армирования Ж	10
008	Узел армирования И	11
009	Узел армирования К, КН	12
010	Узел армирования Л, ЛН	13
011	Узел армирования М	14
012	Узел армирования Н	15
013	Узел армирования П	16
014	Узел армирования Р	17
015	Узел армирования С, СН	18
016	Узел армирования Т, ТН	19
017	Узел армирования Ф	20
018	Узел армирования Ц	21
019	Узел армирования Ч	22
020	Узел армирования Щ	23
021	Узел армирования Э, ЭН	24
022	Узел армирования Ю, ЮН	25
023	Узел армирования Я, Я.	26
024	Узлы установки закладных изделий МН15, МН17, МН24, МН25 для колонн типа 2к, 3к, 5к, 5кн	27

Вып. 2-3

Т.К. 1.020.1-6сп

Ш.№ подп. Подпись и дата

				1.020.1-6сп.2-3 000		
Разраб	Бармакова	08.89	Студия	Лист	Листов	
ГИП	Гильман	08.89	Р		1	
Л. спец	Горбоцкий	08.89	Содержание			
Нач. отд	Гурсумбаев	08.89				
Н. контр	Ременик	08.89				
Таш34ИЭП						

Вып 2-3

Т.К. 1.020.1-6сп

инв. № подл. подпись и дата взамен инв. №

- 1.1 Серия 1.020.1-6сп Вып. 2-3 подтверждает рабочие чертежи палубных и арматурных узлов колонн сечением 400x400 мм. Данным альбомом необходимо пользоваться совместно с альбомом серии 1.020.1-6сп Вып. 2-1, 2-2.
- 1.2 Узлы армирования колонн условно показаны в теле бетона. Сетки, хомуты и закладные изделия входят в состав соответствующих пространственных каркасов и приведены в серии 1.020.1-2сп Вып. 2-14.
- 1.3 В составе выпуска приведены узлы колонн, имеющие основные закладные изделия типа МН2, МН3, МН5 и МН5Н для опирания диафрагм жесткости.
- 1.4 Закладные изделия МН2, МН3, МН5 и МН5Н привариваются с помощью коротыша $\phi 12$ мм к продольным стержням арматуры колонн электродуговой ручной сваркой по ГОСТ 14098-85.
- 1.5 Для крепления диафрагм жесткости к колоннам устанавливаются закладные изделия (МН15, МН17). Узлы их установки см. документ 024 данного выпуска.
- 1.6 Сварку крестообразных соединений арматуры выполнять только контактно-точечным способом с нормируемой прочностью. В случае отсутствия необходимого оборудования для сварки крестообразных соединений арматуры диаметром до 36 мм

- или невозможности обеспечить требуемую прочность соединений в закладных изделиях типа МН8, МН10 необходимо взамен этих изделий применять закладные изделия МН2, МН3 соответственно узлам приведенным в серии 1.020.1-2сп Вып. 2-14 на стр. 60.
- 1.7 Сварку арматурных и закладных изделий производить в соответствии с требованиями ГОСТ 10922-75 и ГОСТ 14098-85.
- 1.8. Мероприятия по защите закладных изделий от коррозии должны быть указаны в конкретном проекте в зависимости от условий эксплуатации зданий в соответствии с требованиями СНиП 2.03.11-85.

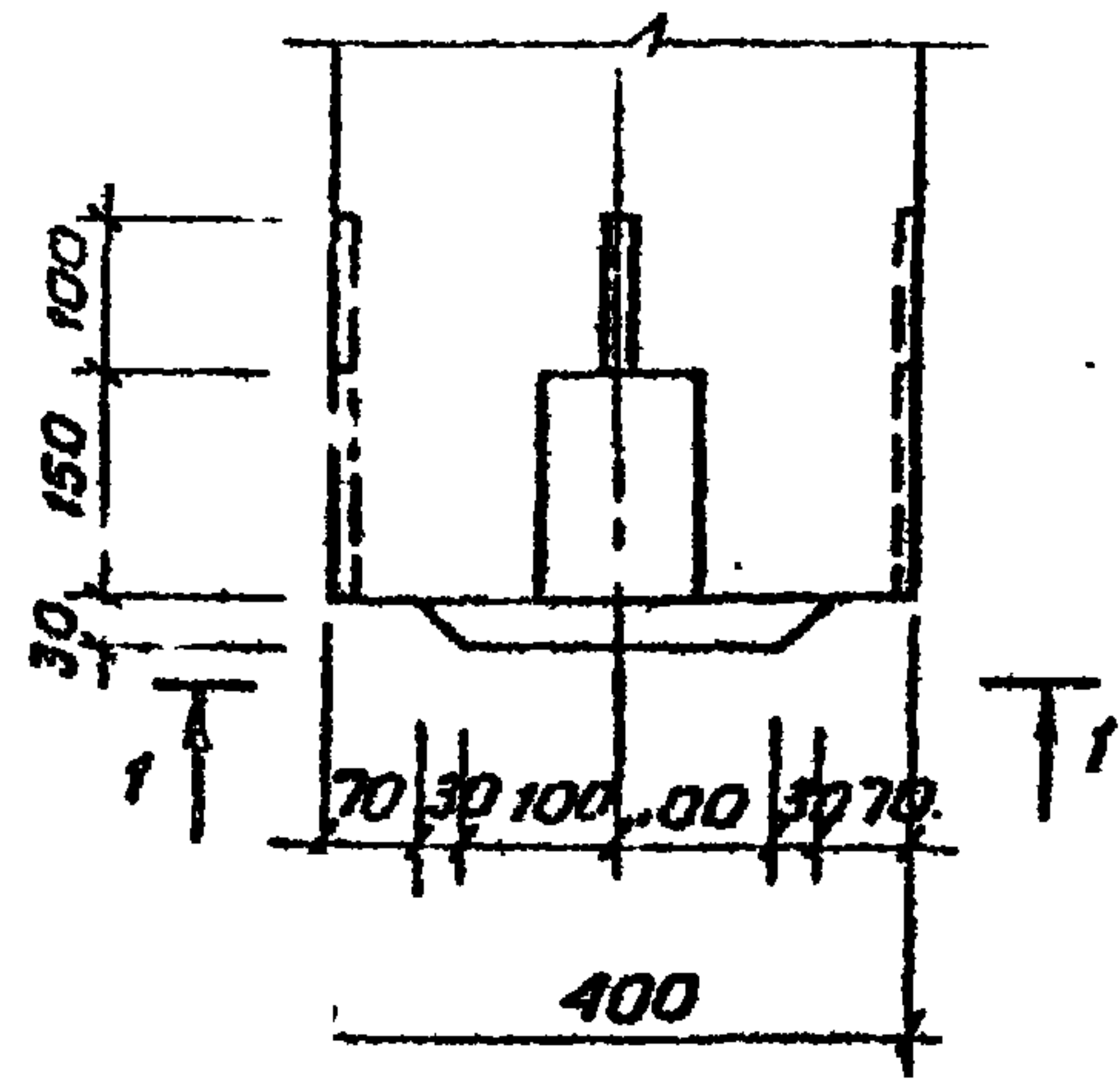
				1.020.1-6сп. 2-3 · 000ТТ			
Разраб	Бармакова	<i>[подпись]</i>	08.89	Технические требования	Стадия	Лист	Листов
Гип	Гильман	<i>[подпись]</i>	08.89		Р		1
Гл. спец	Горбачкин	<i>[подпись]</i>	08.89		ТашЗНИУЭП		
Нач. отд.	Гурсунбаева	<i>[подпись]</i>	08.89				
Н.контр.	Ременник	<i>[подпись]</i>	08.89				

Вып. 2-3

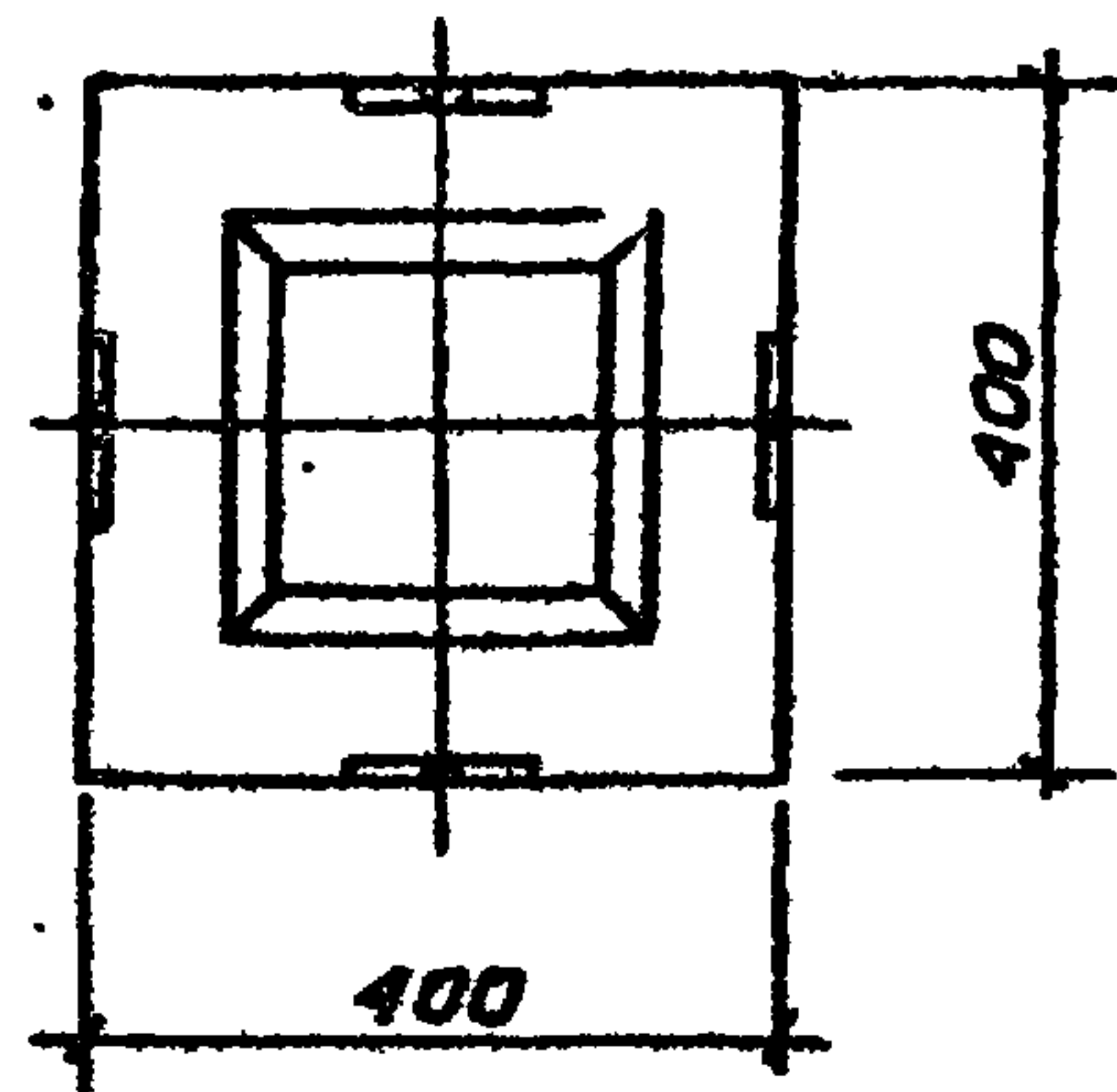
Т.К. 1.020.1-БСП

инв. № подл. Подпись и дата

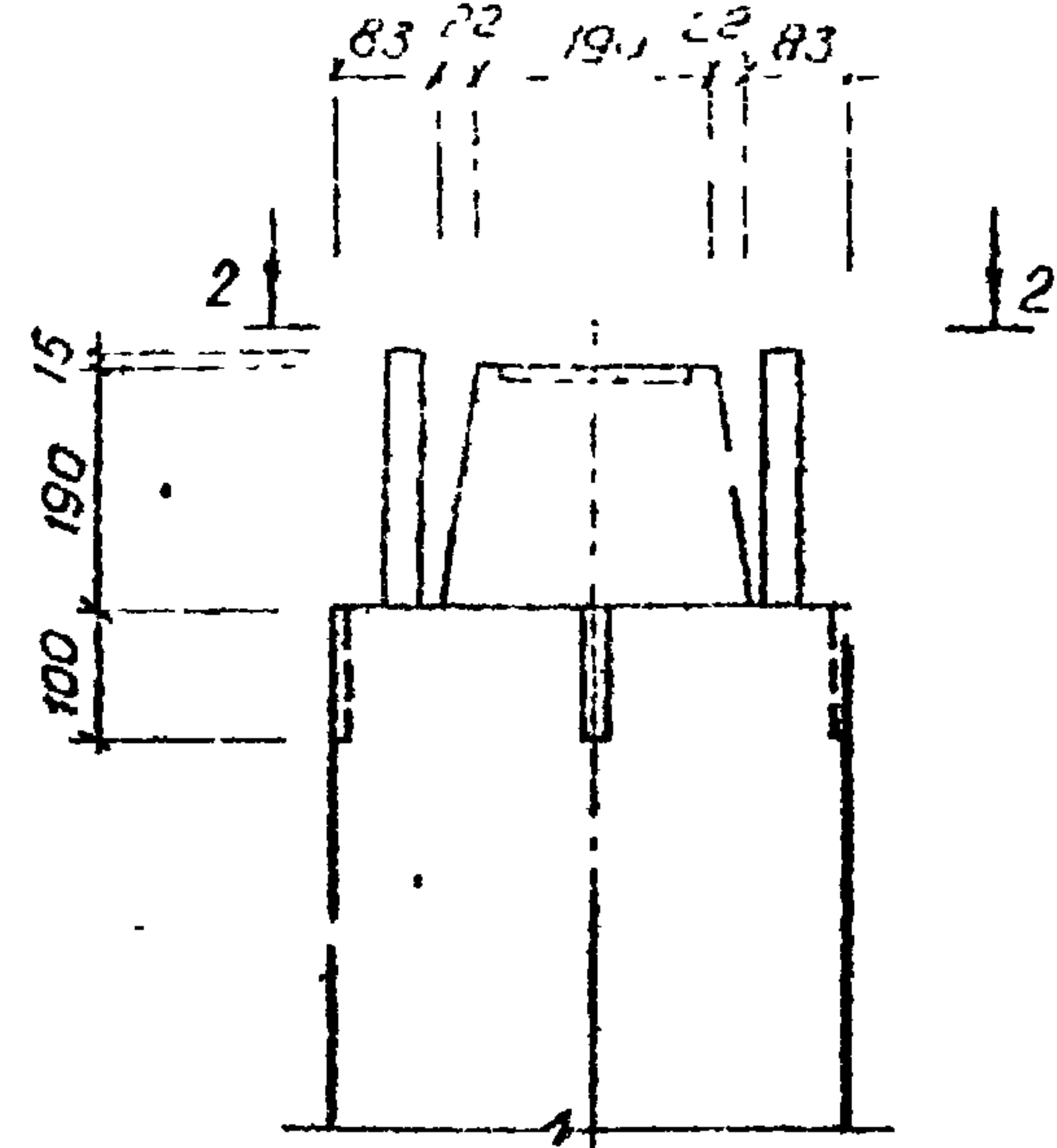
Узел А



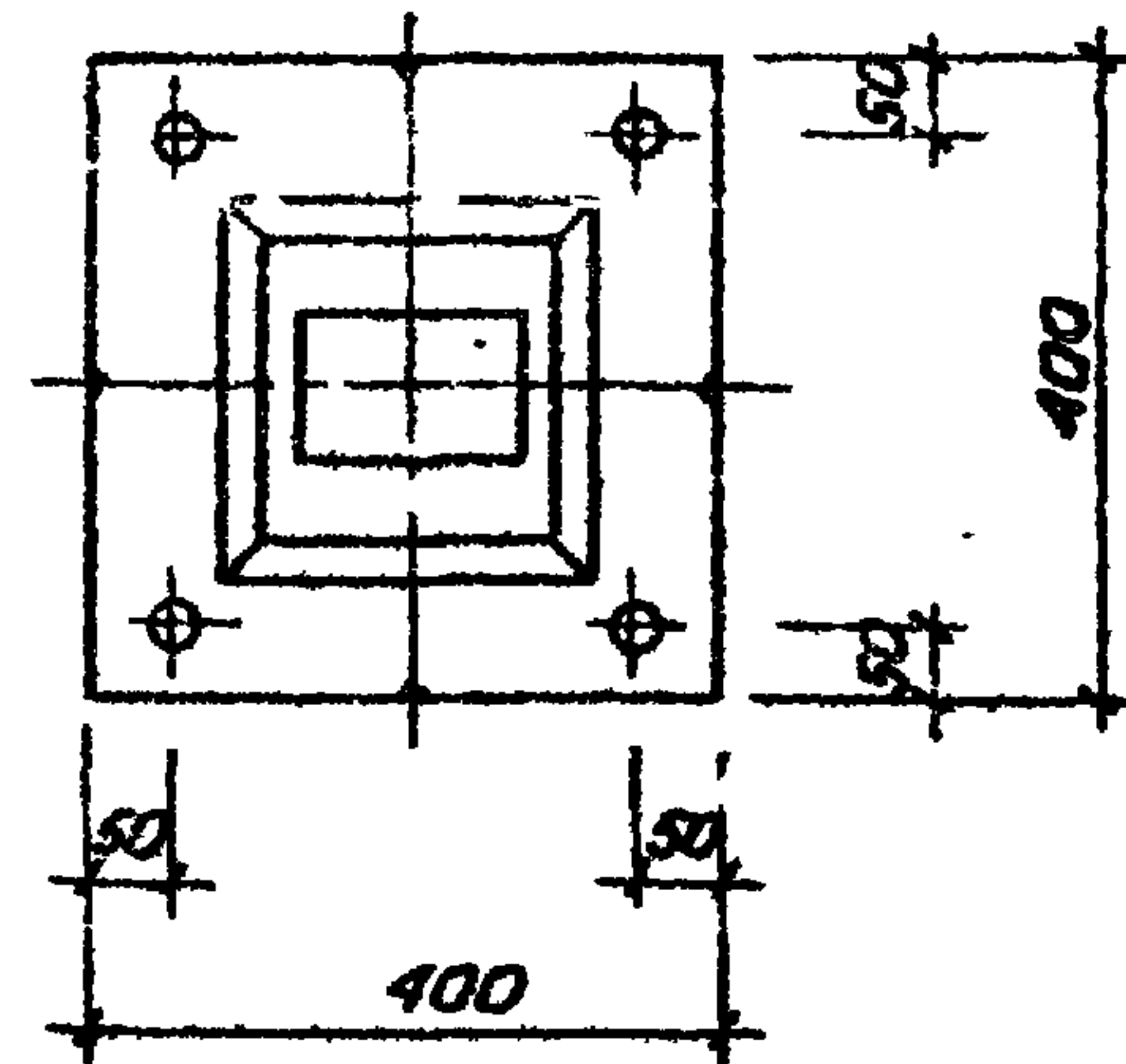
1-1



Узел Б



2-2



1.020.1-БСП. 2-3 001

Разраб.	Насибулла	08.89
Гип	Гильмут	08.89
Гл. спец.	Горбачев	08.89
Нач. отд.	Иурсинаева	08.89
Н. контр.	Ременник	08.89

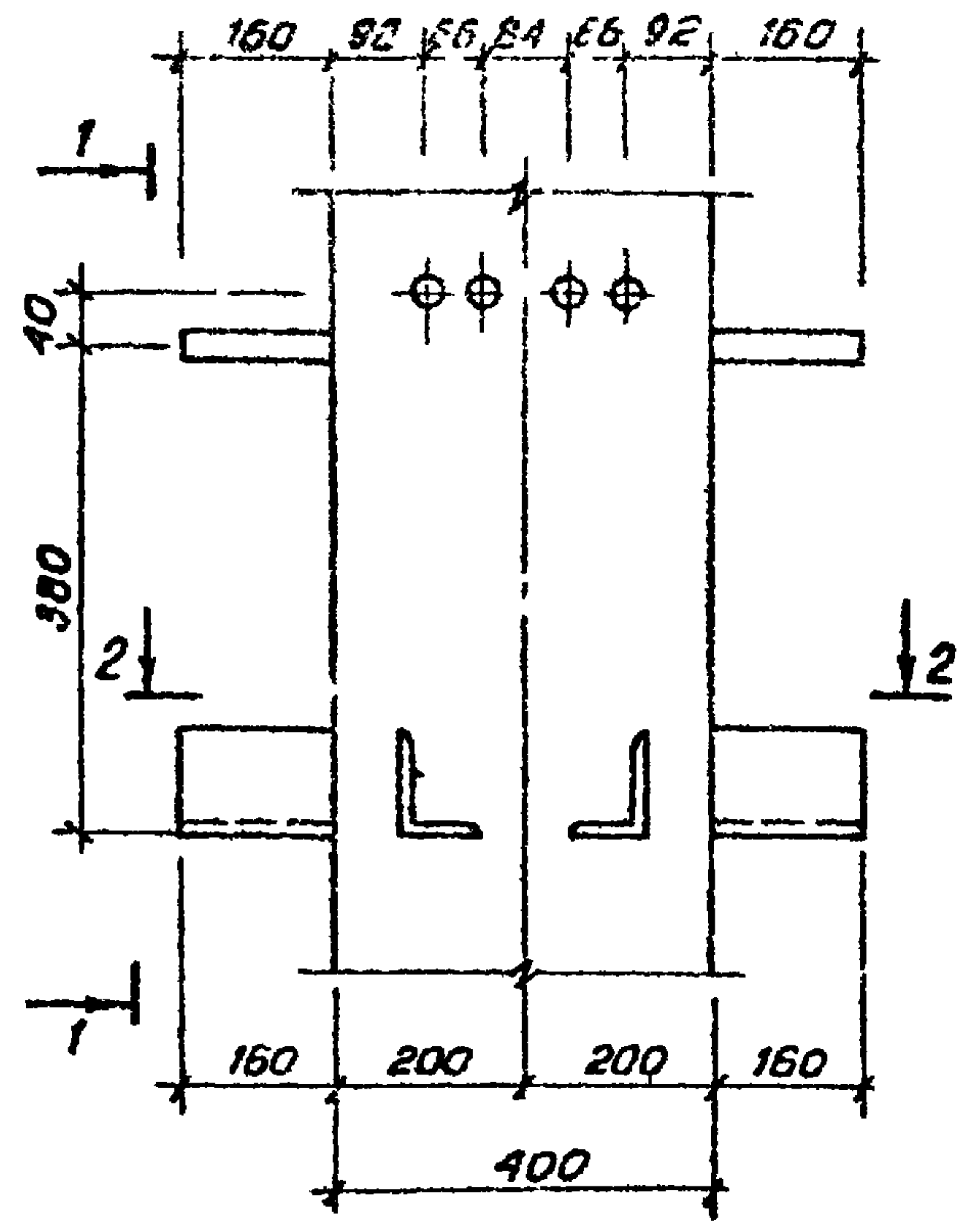
Узел огалубочный
А, Б

Стадия	Лист	Листов
Р		1

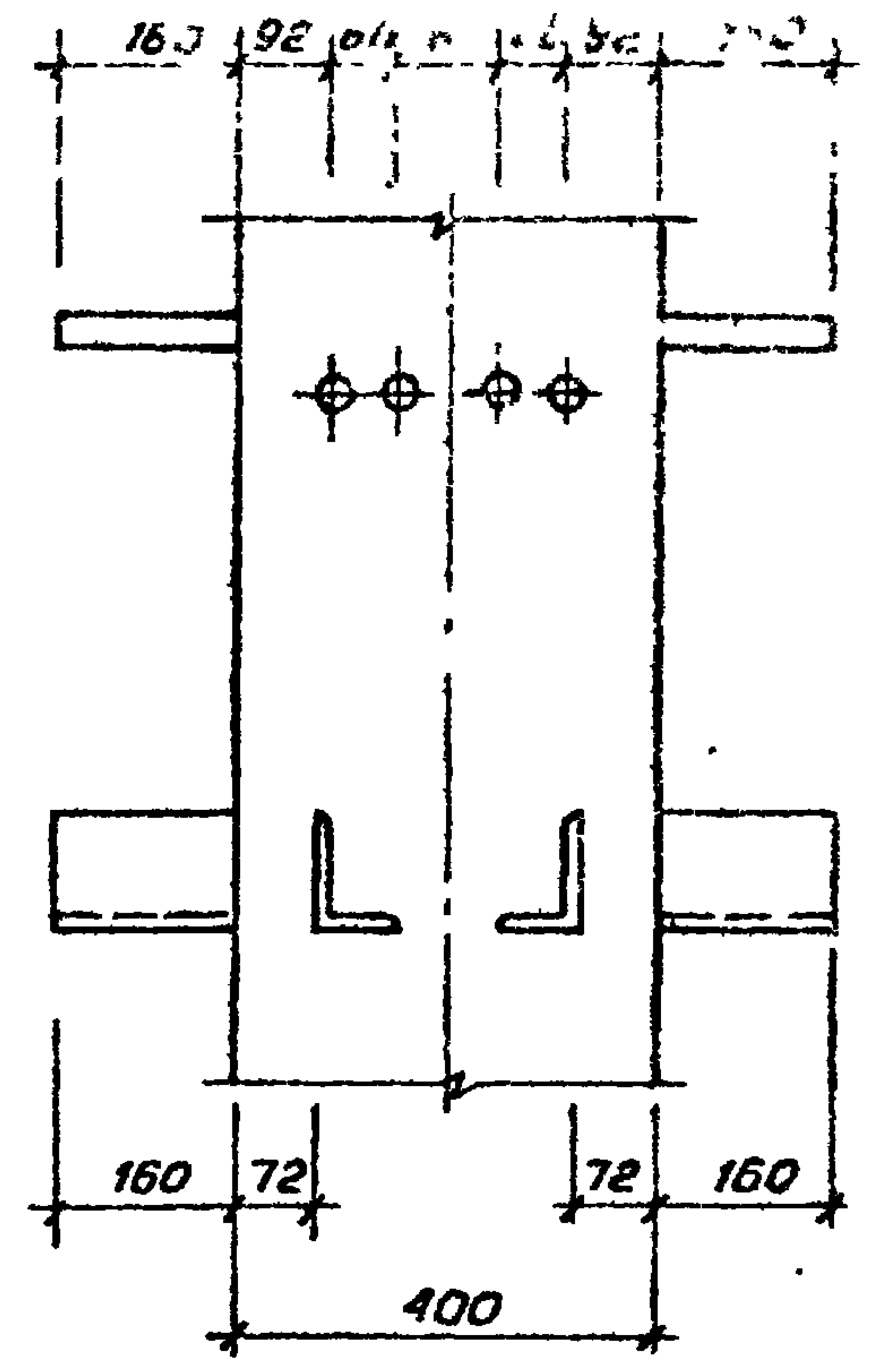
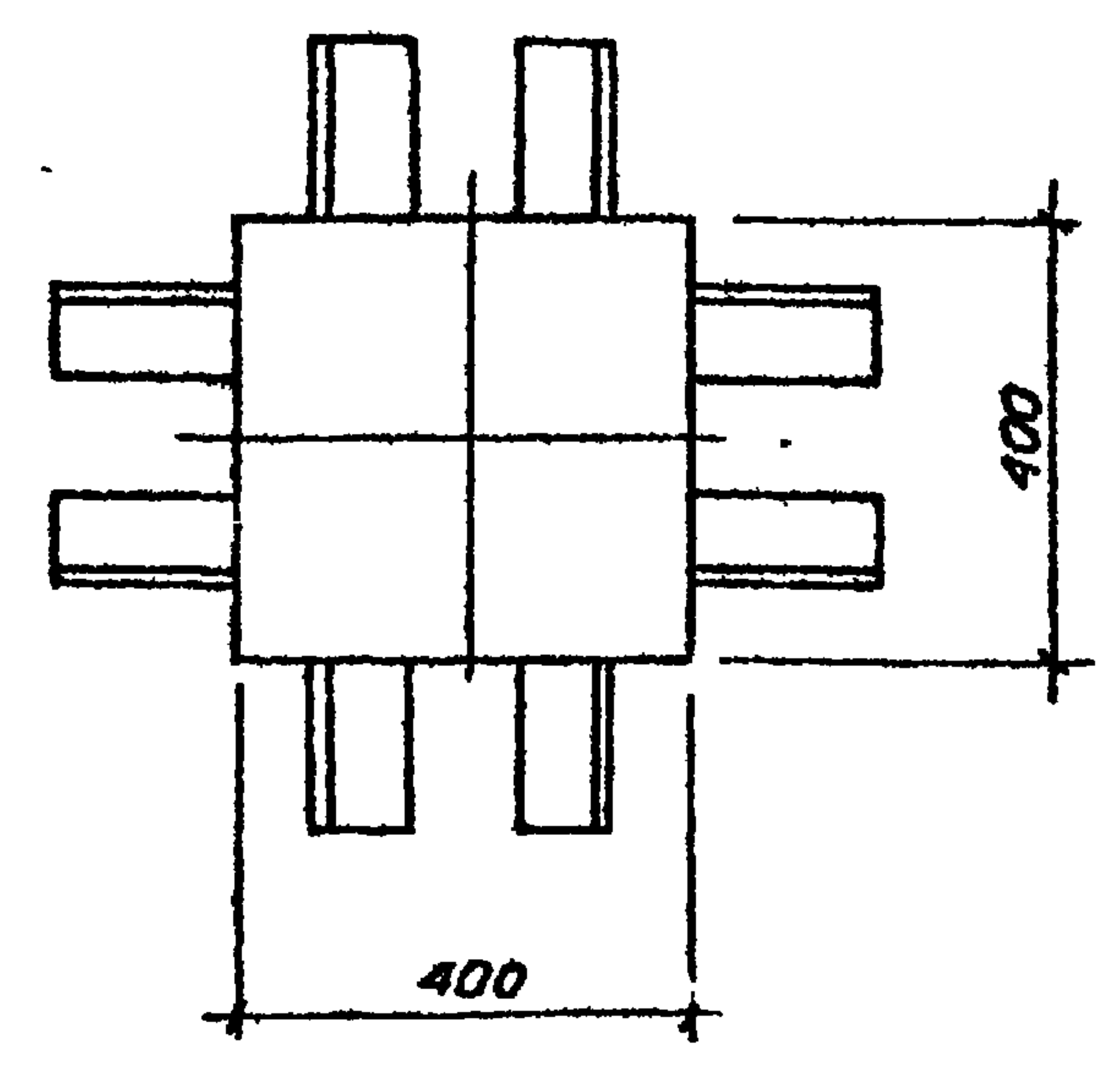
ТашЗН/ИУЭП

Т.К. 1.020.1-6сп

УИВ.№ подл. годпись и дата Взам.ИМБ.№



2-2

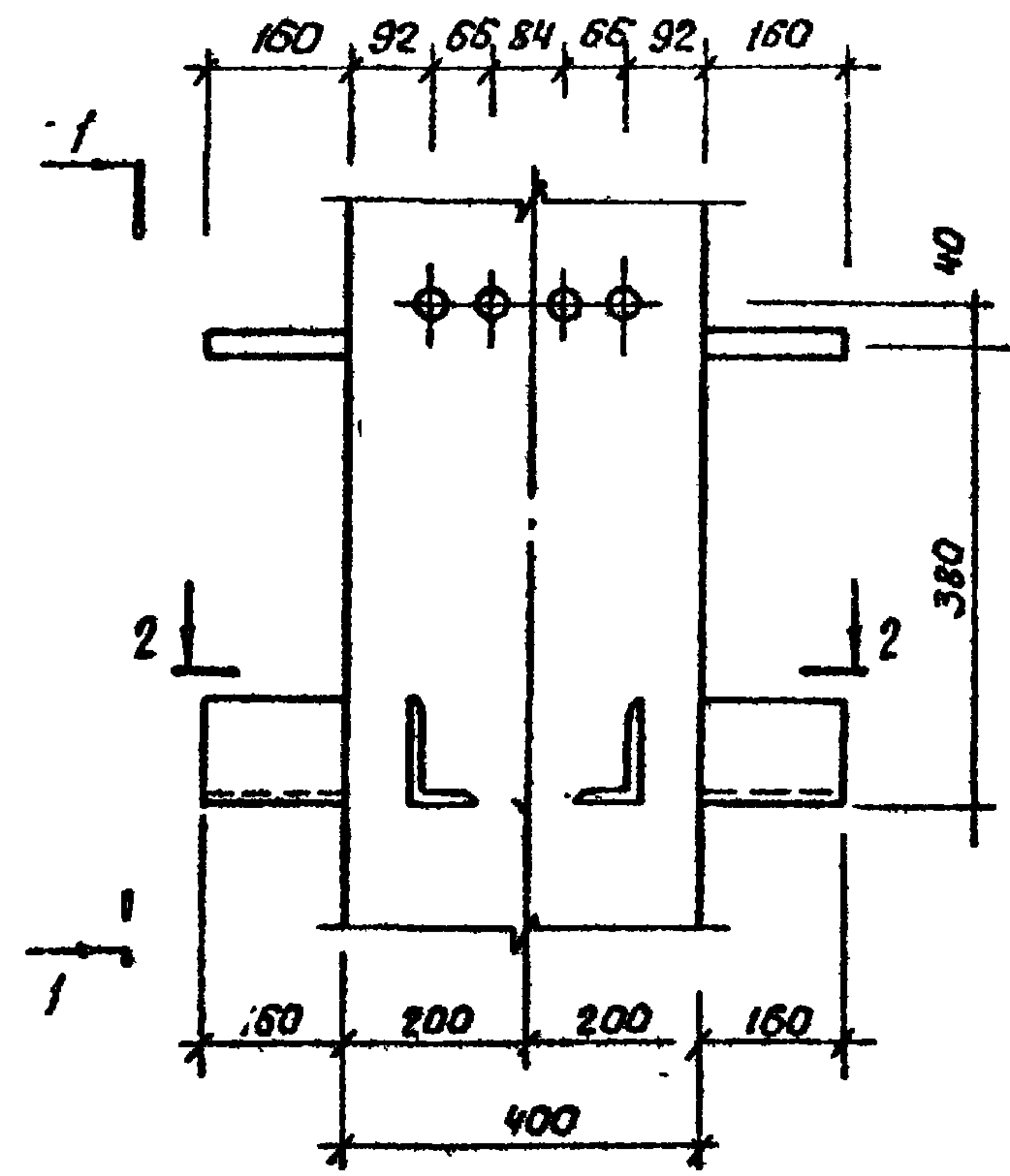


				1.020.1-6сп.2-3 002			
Разраб.	Насибулина	Еш	08.89	Узел опалубочный Б	Стадия	Лист	Листов
ГИП	Гильман	Еш	08.89		Р		1
Гл. спец.	Гарбоцкий	Еш	08.89		ТашЗНИУЭП		
Нач. отд.	Турсунбаева	Еш	08.89				
И.контр.	Ременник	Еш	08.89				

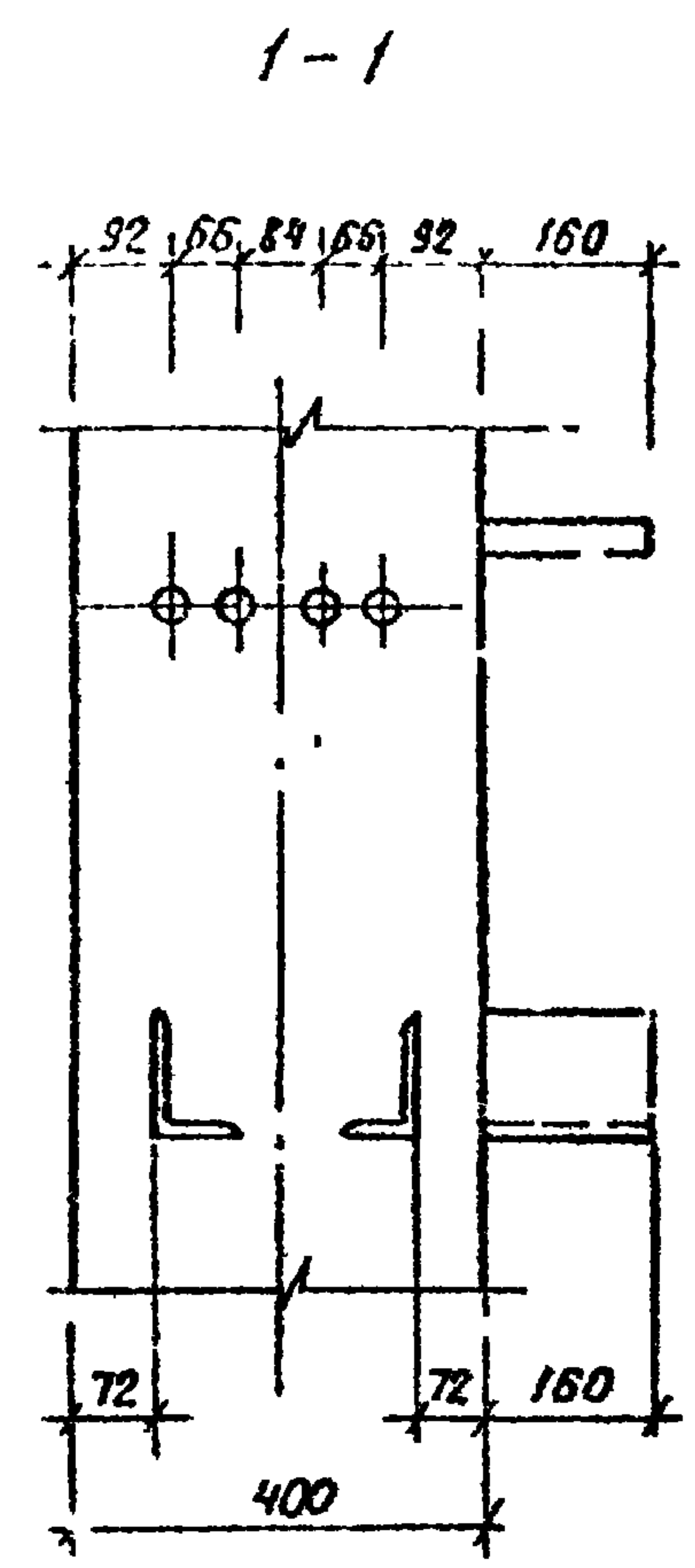
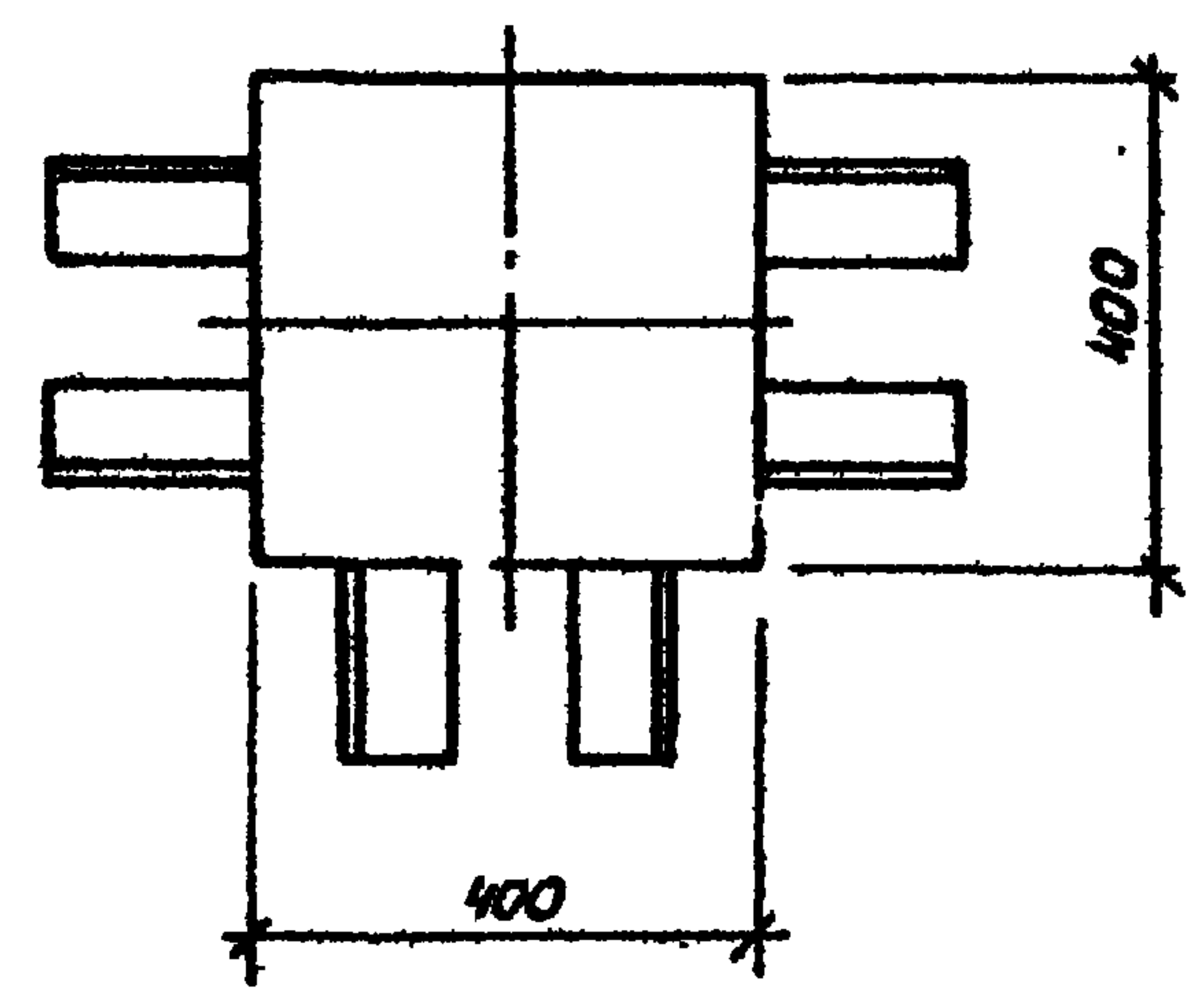
Вып. 2-3

Т.К. 1.020.1-6сп

Имя подв. Подпись и дата Вет. инв. А



2-2

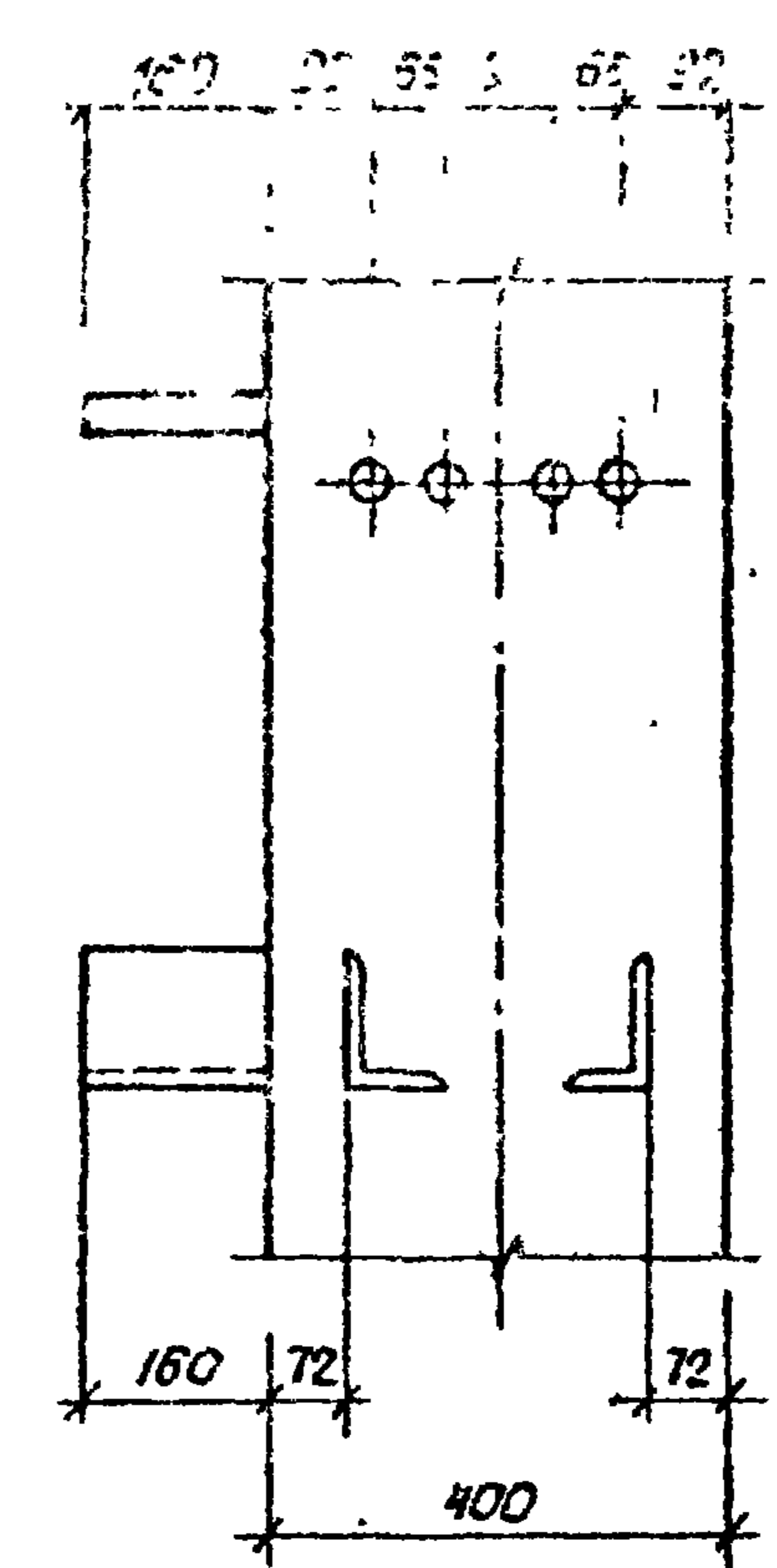
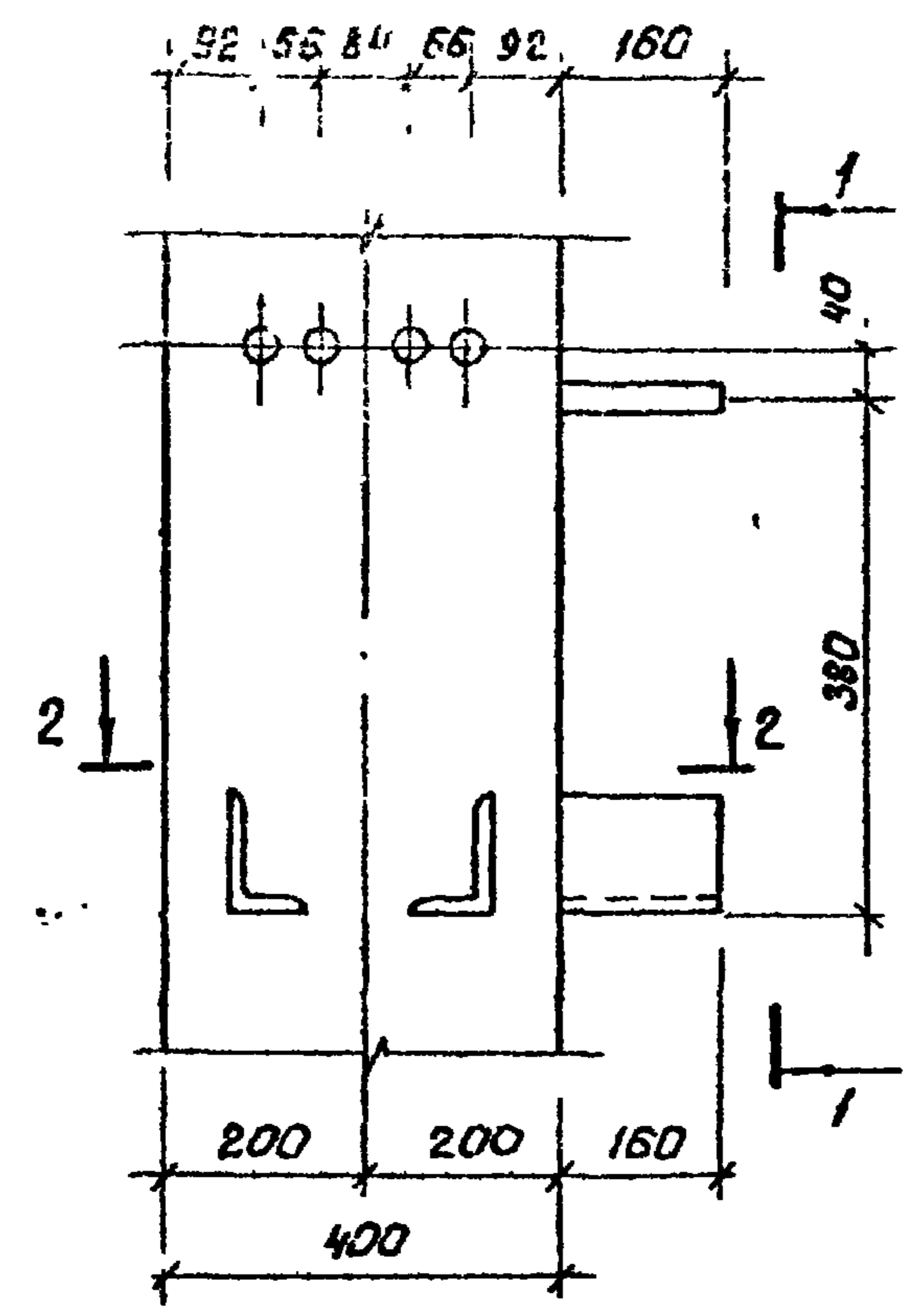


				1.020.1-6 сп.2-3 003			
Разраб.	Насибулло	Этми	08.89	Узел спалубочный В	Стадия	Лист	Листов
ГУП	Гильман	Мух	08.89		Р.		1
Гл. спец.	Горбачки	И	08.89		ТашЗНИИЭП		
Нач. отд.	Турсунбаев	С	08.89				
Н. контр.	Ременник	И	08.89				

Т. К. 1.020.1-6 СП

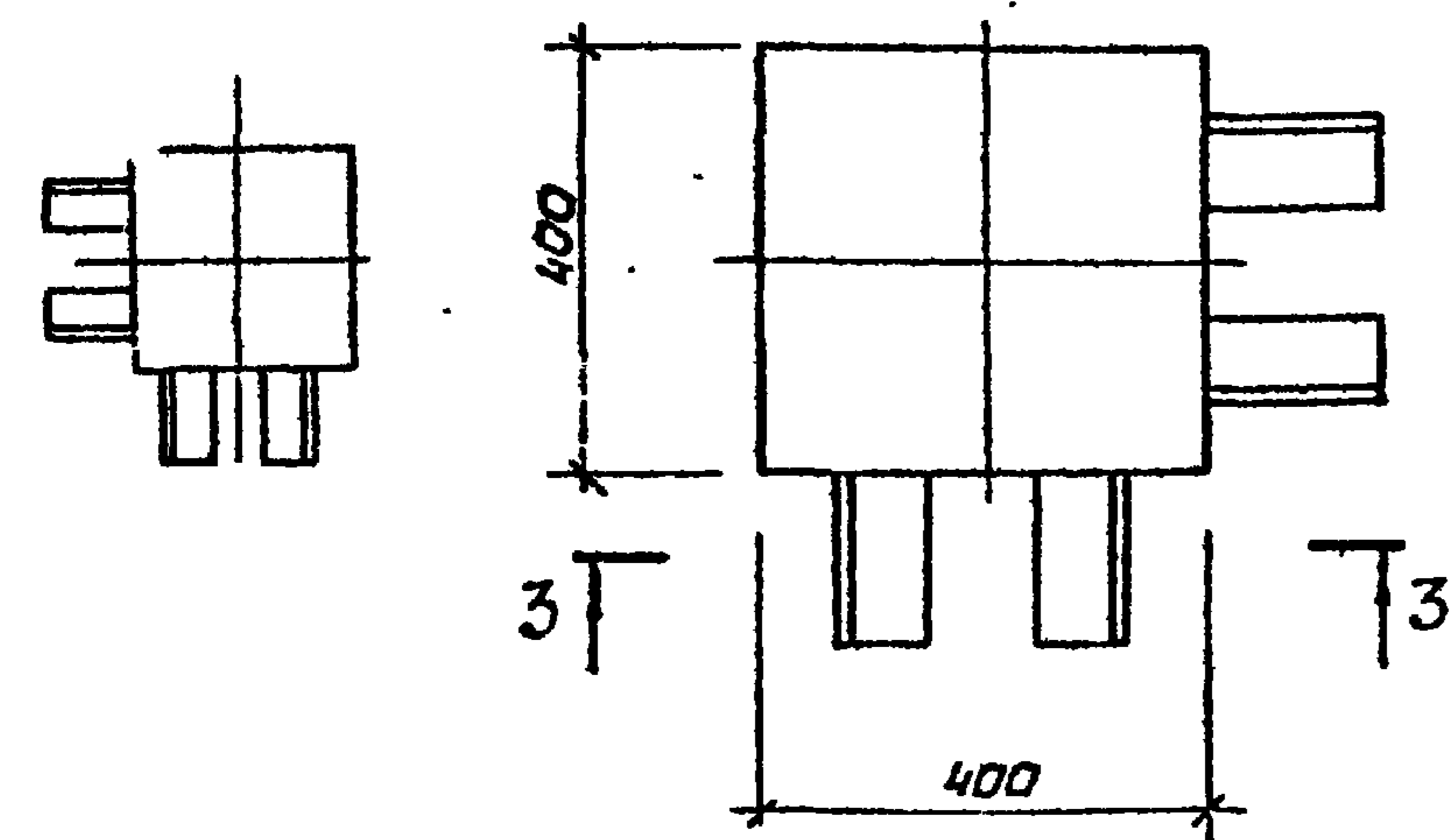
Уч. № подл. Подпись и дата Взам. инв. №

3-3



Узел Гн
зеркальное отражение узла Г

Узел Г
2-2

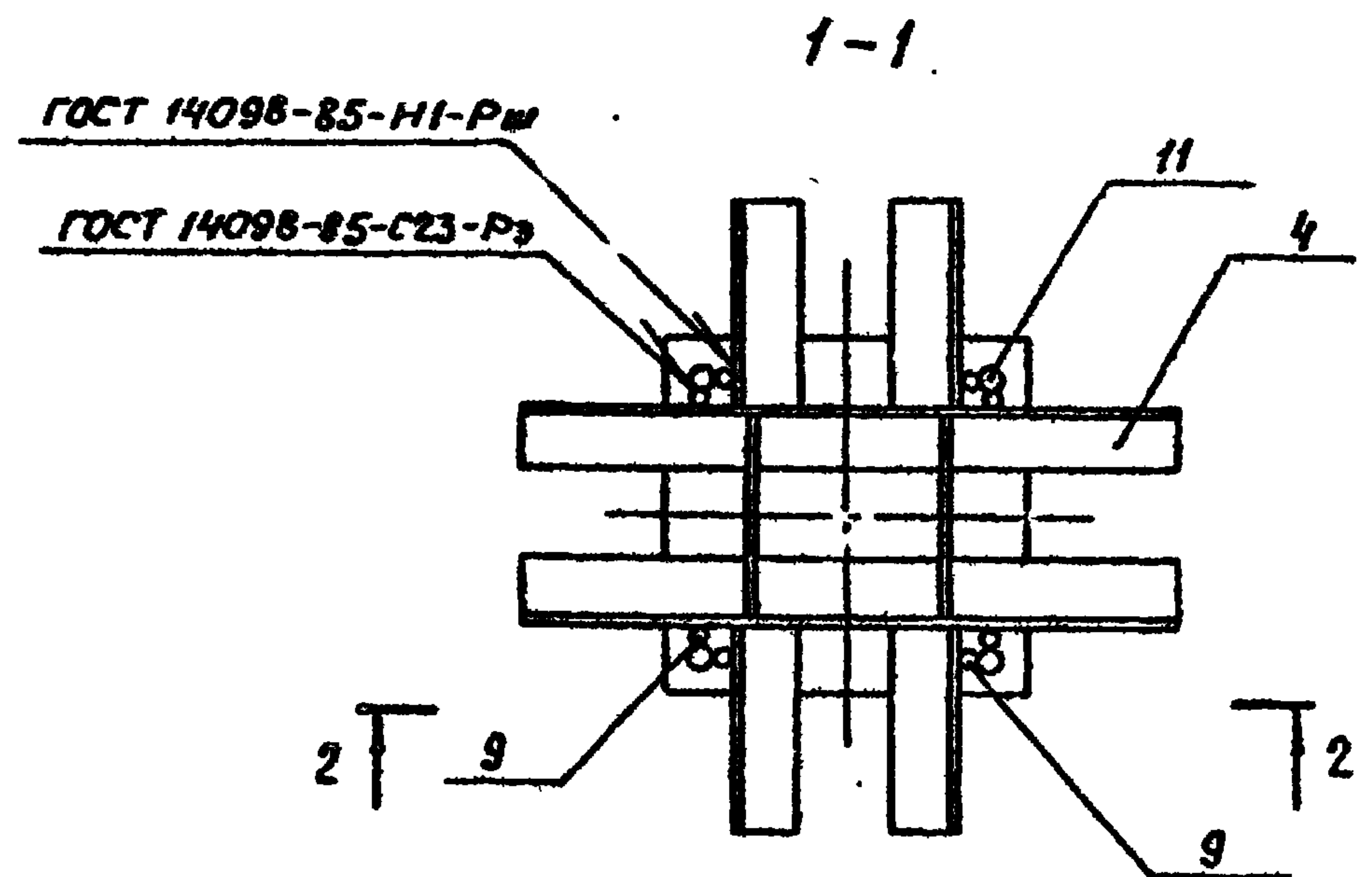
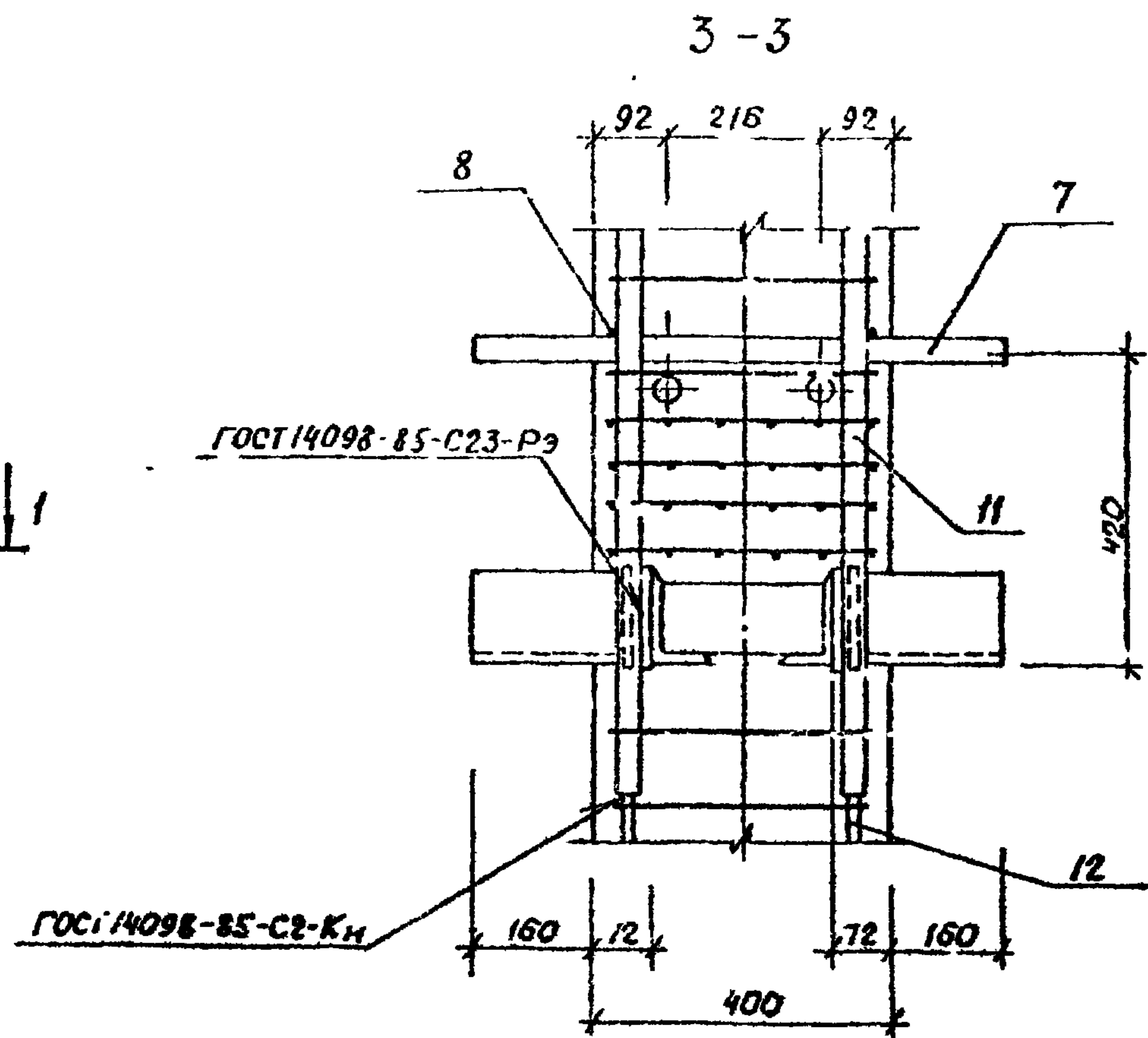
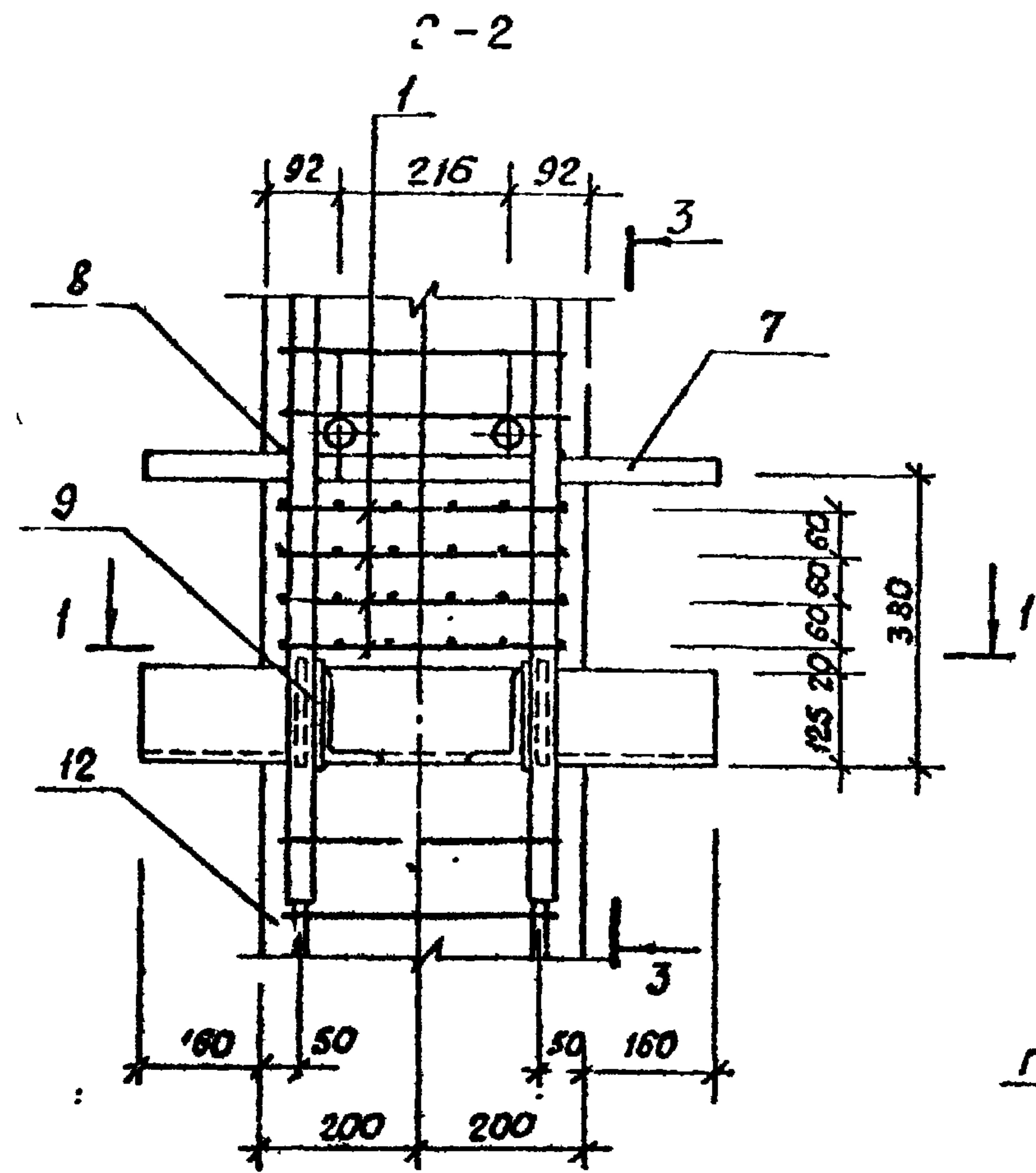


				1.020.1.6 ст. 2-3 004			
Разраб.	Насибуллаж	Е.М.	08.89	Узел ополубочный Г, Гн	Стадия	Лист	Листов
ГИП	Гильман	Л.И.	08.89		Р		1
Гл. свч.	Горбачкий	И.И.	08.89		ТашЗИИЭП		
Нач. отд.	Турсунбаева	С.В.	08.89				
Н. контр.	Ременник	И.В.	08.89				

Витр. 2-3

Т.К. 1.020.1-6.с.п

Лист № подл. Подпись и дата встав. инв. №



				1.020.1-6 с.п. 2-3 005			
Разработчик	Насибидинов	С.Р.	08.89	Узел армирования Д	Стадия	Лист	Листов
ГУП	Гильман	М.И.	08.89		Р		1
Гл. спец.	Горбачкин	И.И.	08.89		Таш3ИЛ:ИЗП		
Нач. отд.	Гурсунбаева	В.В.	08.89				
И.контр.	Ременьник	И.И.	08.89				

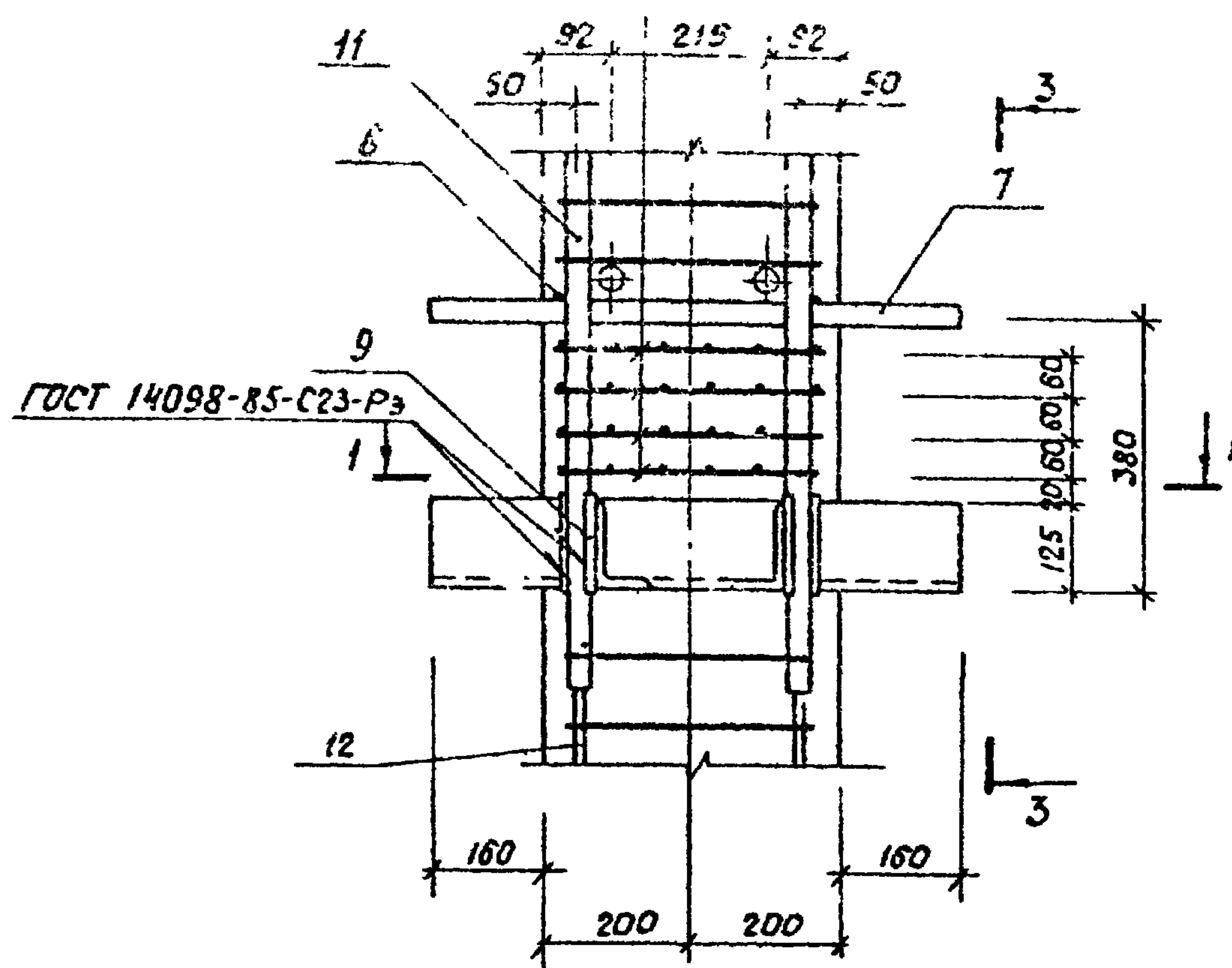
0.0111

Т.К. 1.020.1-6 СП

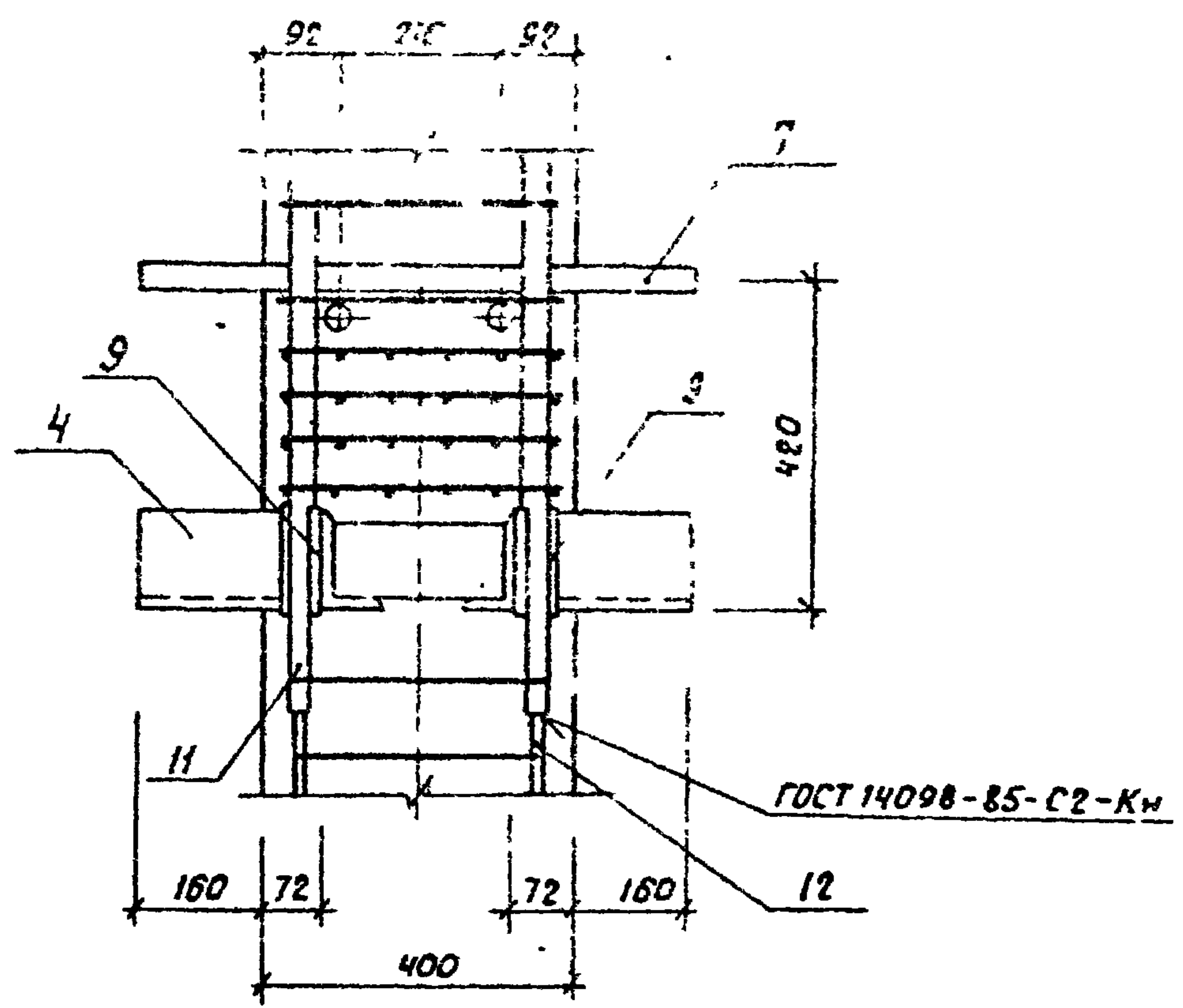
Инв.№ подл. Подпись и дата Взам.инв.№

2-2

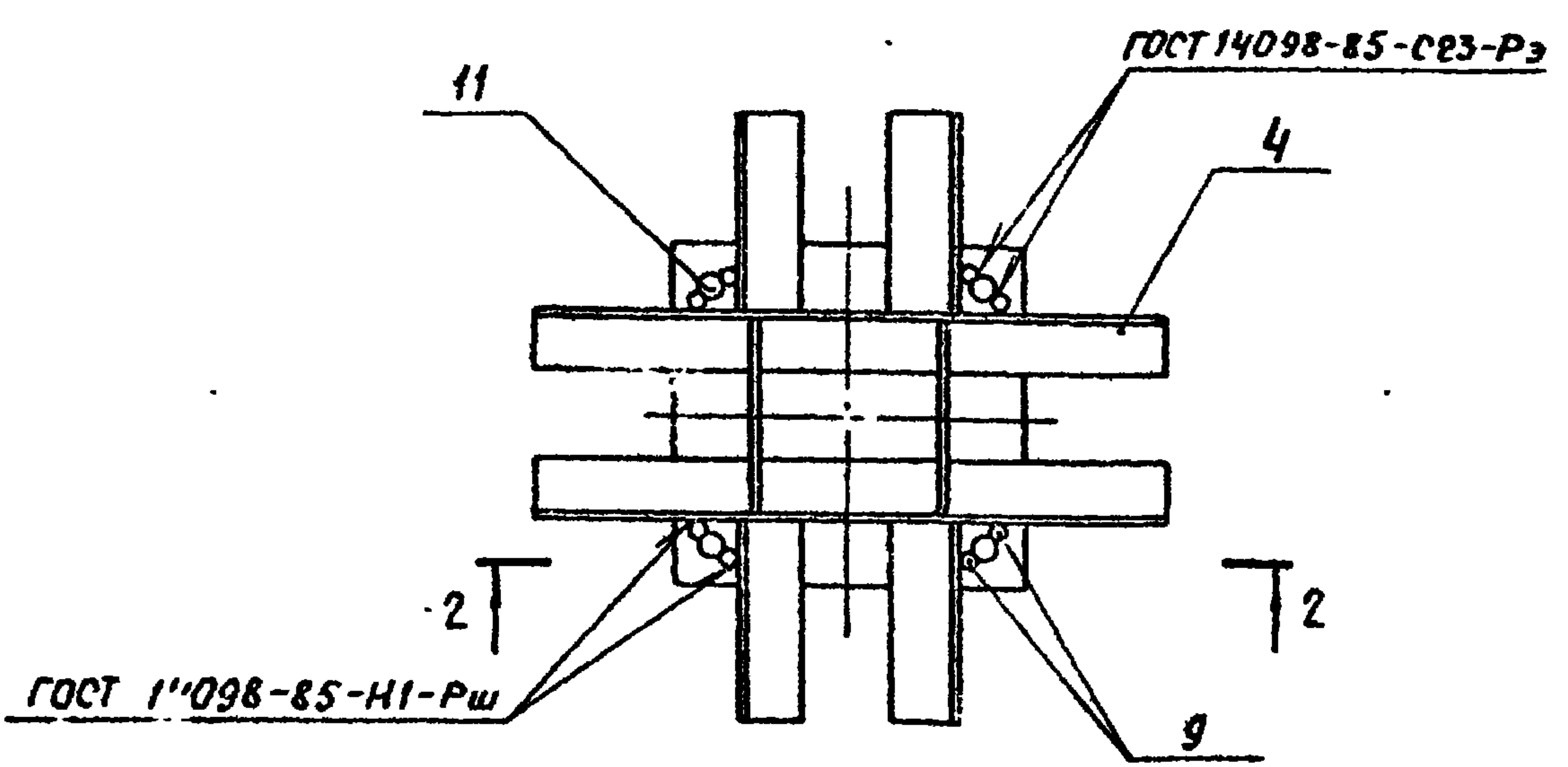
1



3-



1-1

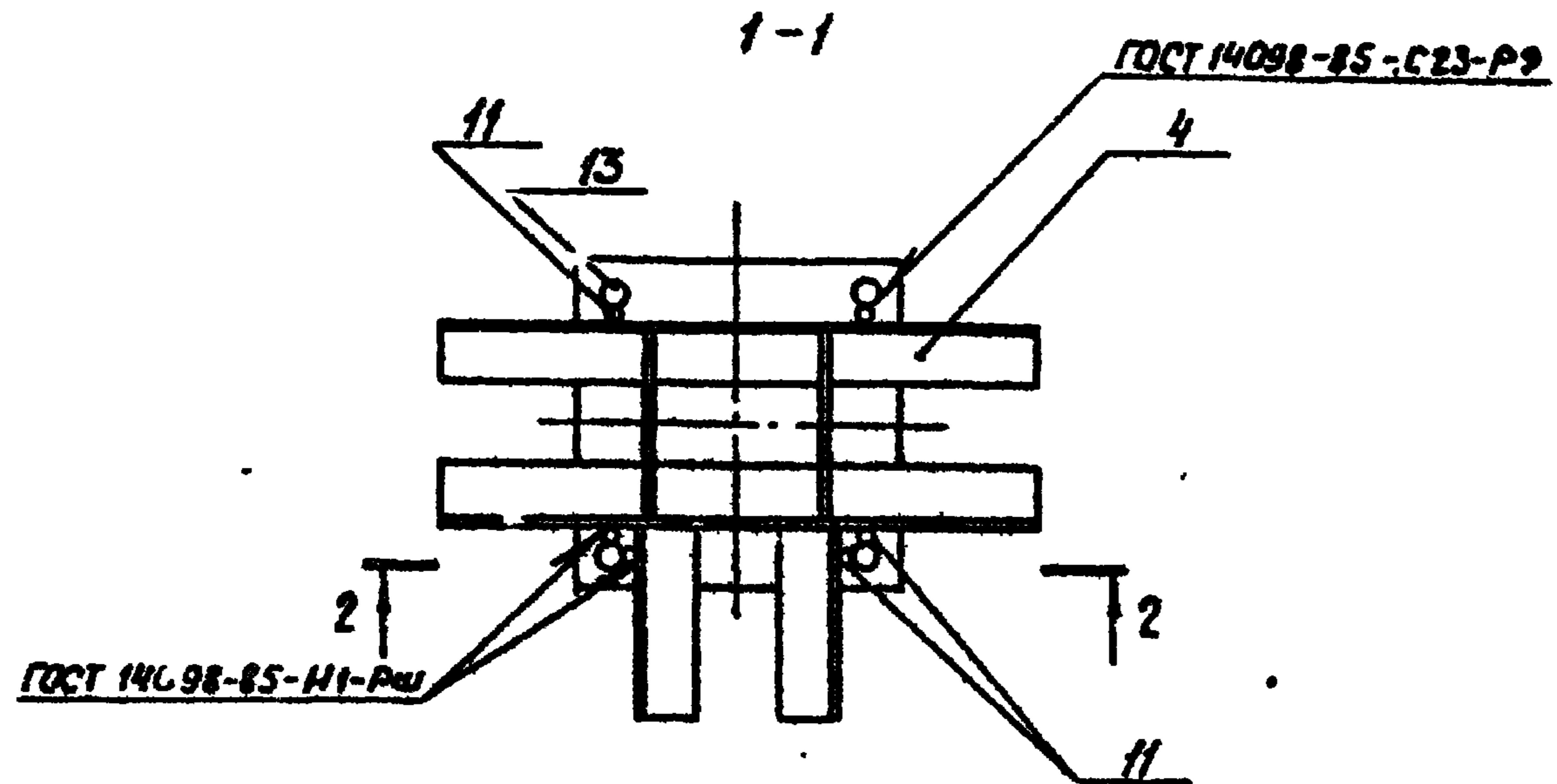
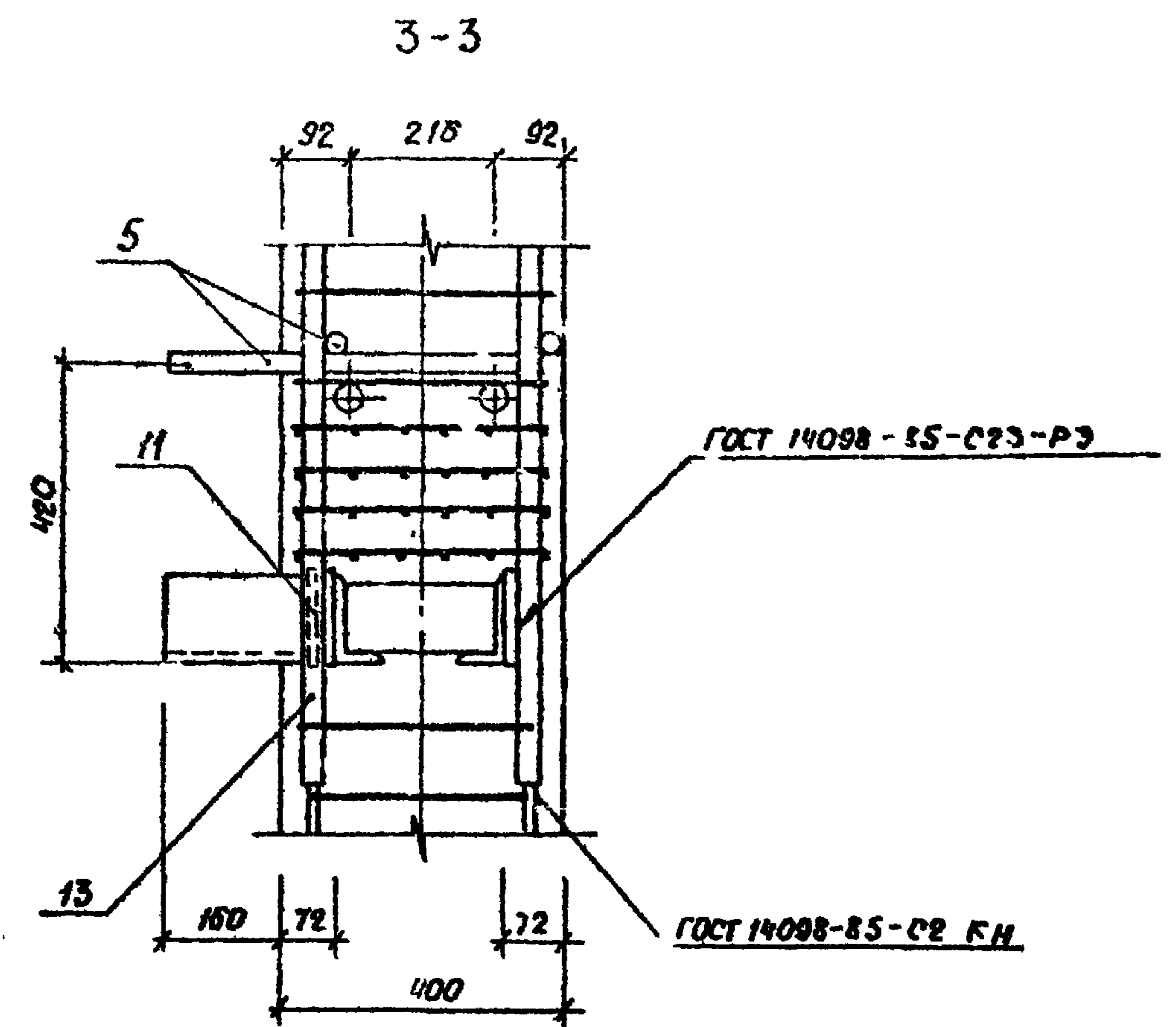
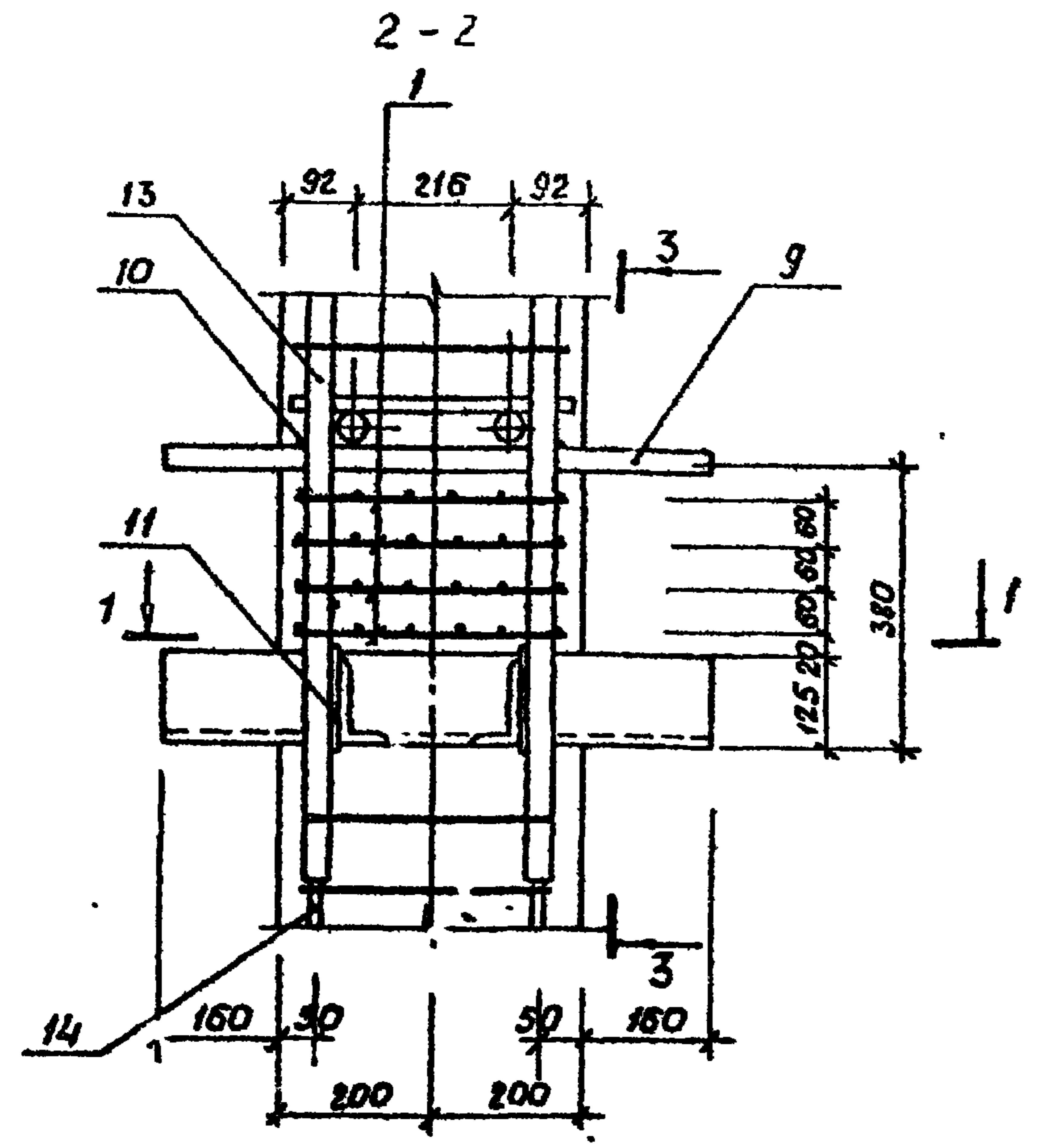


				1.020.1-6сп.2-3 006			
Разраб.	Насибумина	Э.Т.	08.89	Узел армирования Е	Стадия	Лист	Листов
ГУП	Гильман	А.И.	08.89		Р		1
Гл. спец.	Горбачкин	В.И.	08.89		ТашЗНИИЭП		
Нач. отд.	Турсунбаева	С.С.	08.89				
Н. контр.	Ременик	В.И.	08.89				

Валл. 2-3

Т.К. 1.020.1-6 сн

Учб. № год. Подпись и дата

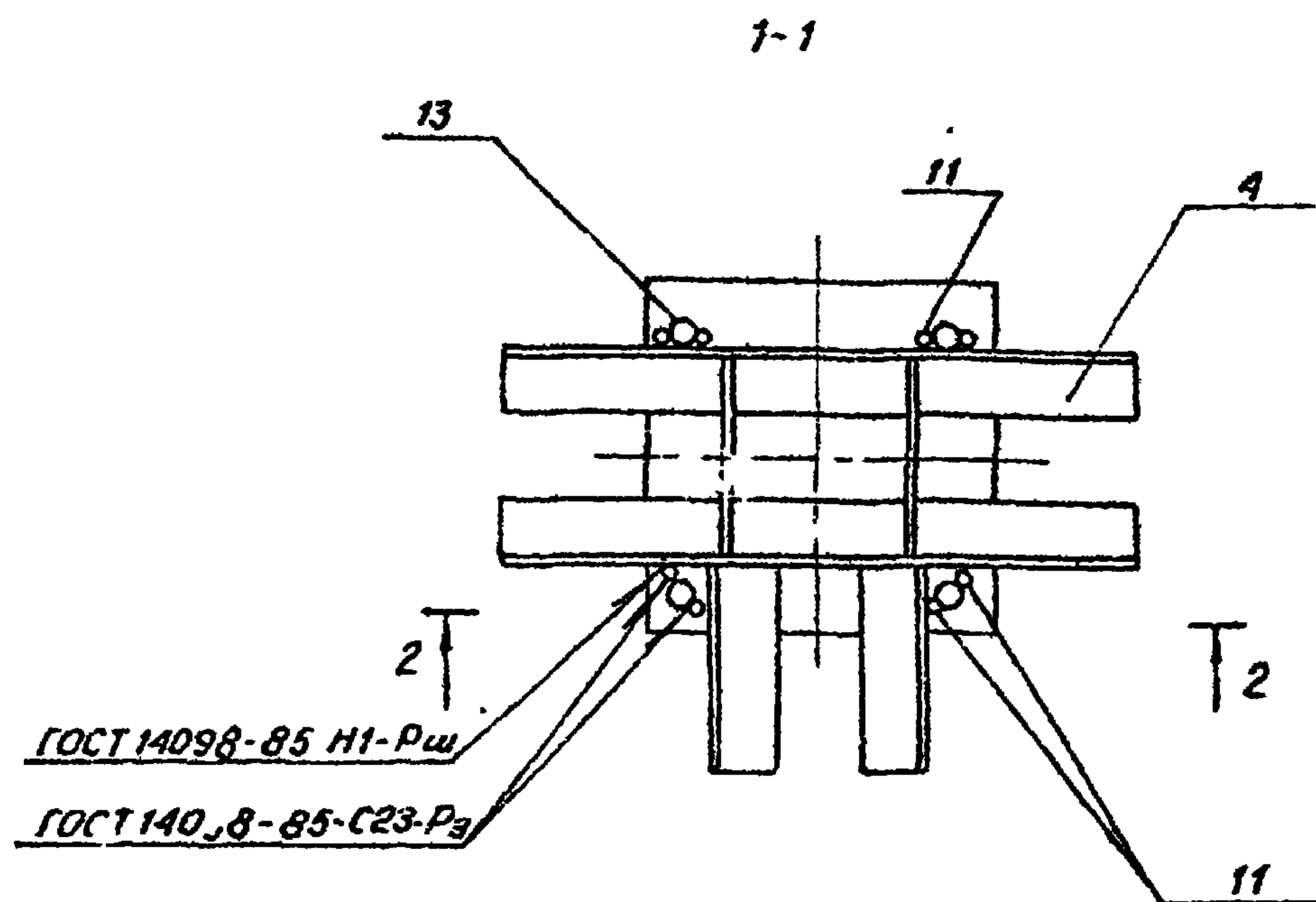
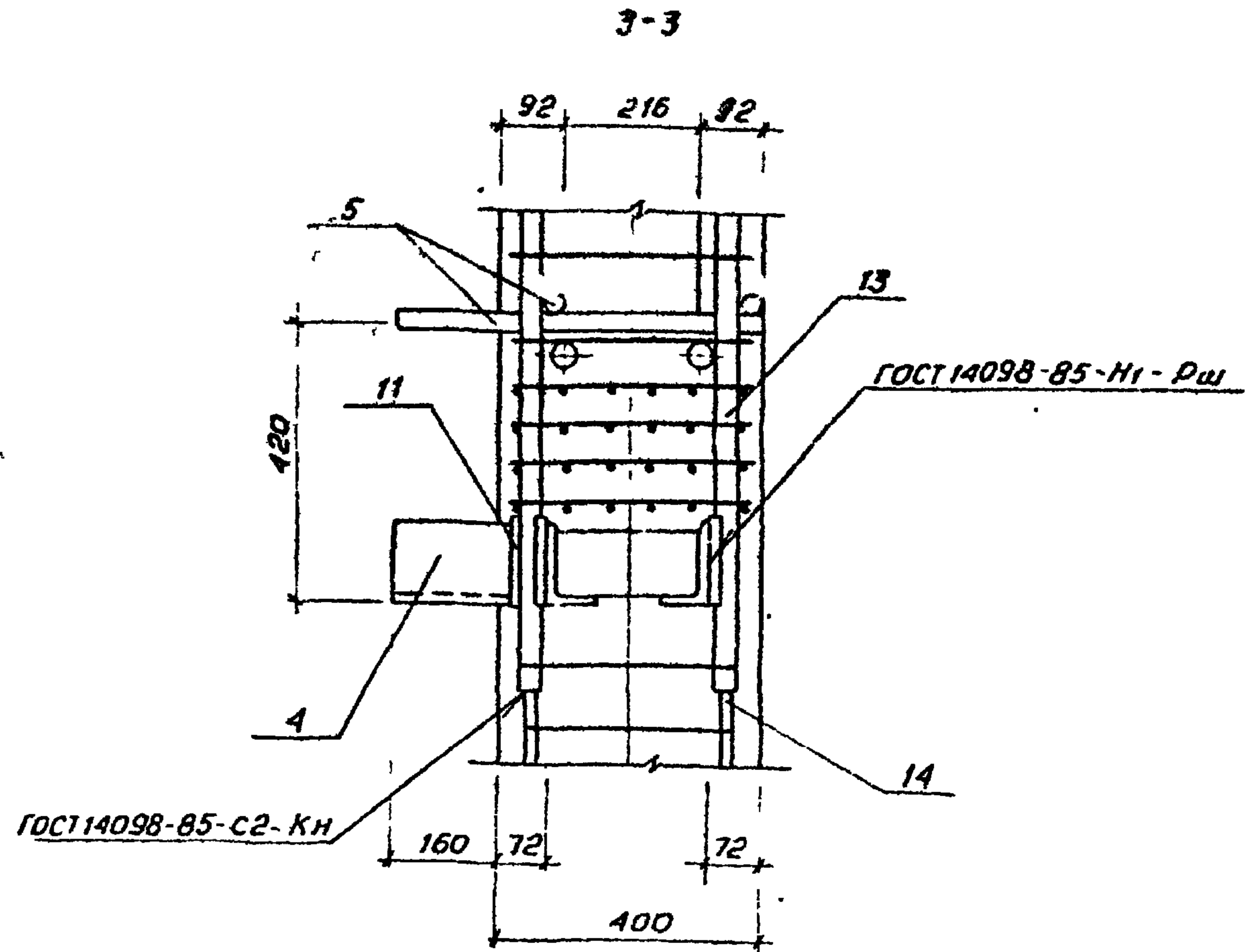
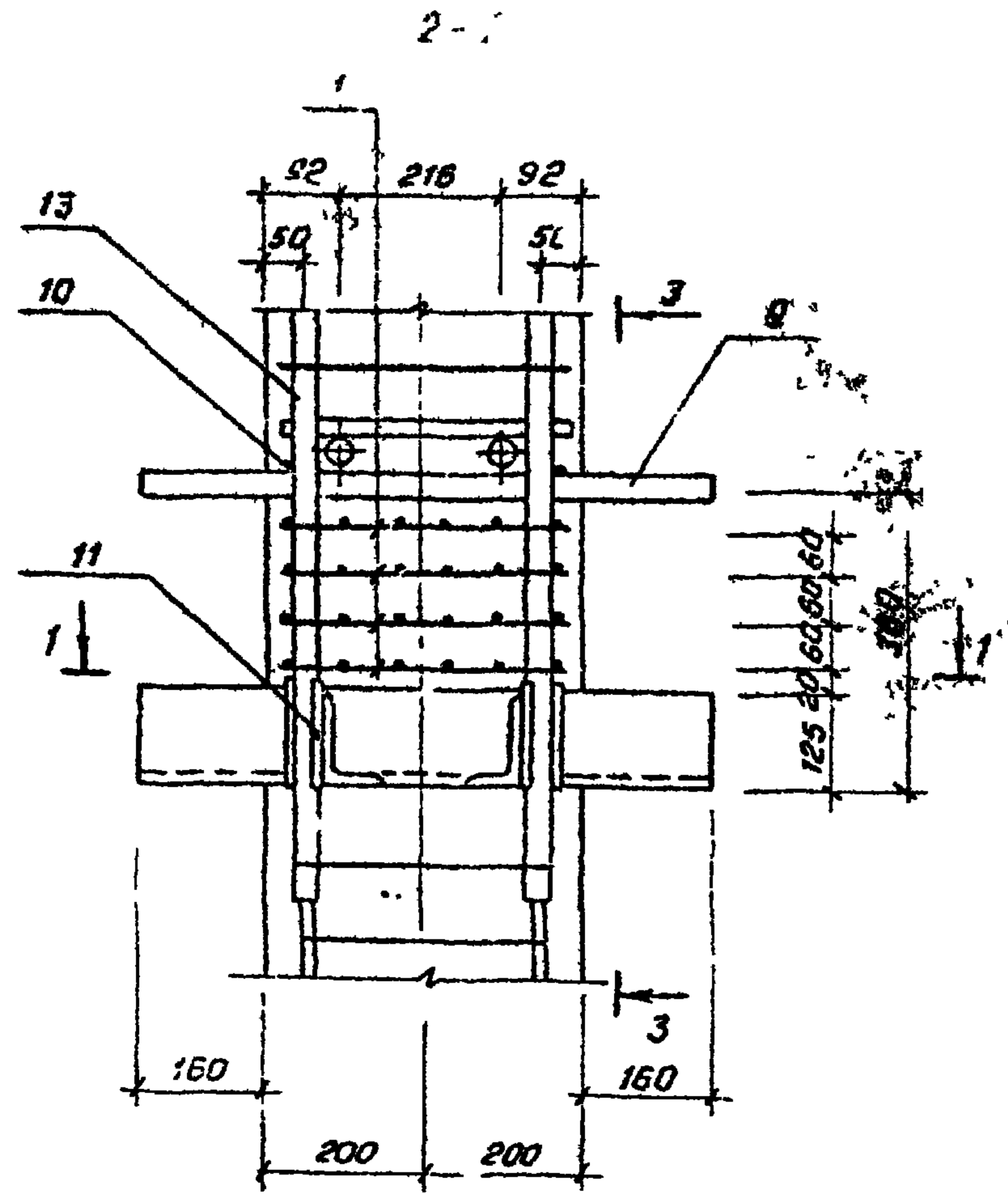


				1.020.1-6сн.2-3 007			
Разраб	Насибалин	С/Т	08.89	Узел армирования СК	Студия	Лист	Листов
ГЛП	Гильман	К/Т	08.89		6		1
Гл. спец	Горбачук	К/Т	08.89		ТашЗИИЭП		
Нач. отд.	Турсунбаев	С/Т	08.89				
Н. конпр.	Ременик	К/Т	08.89				

В.п.п. 2-3

Т.К 1 020.1-6СП

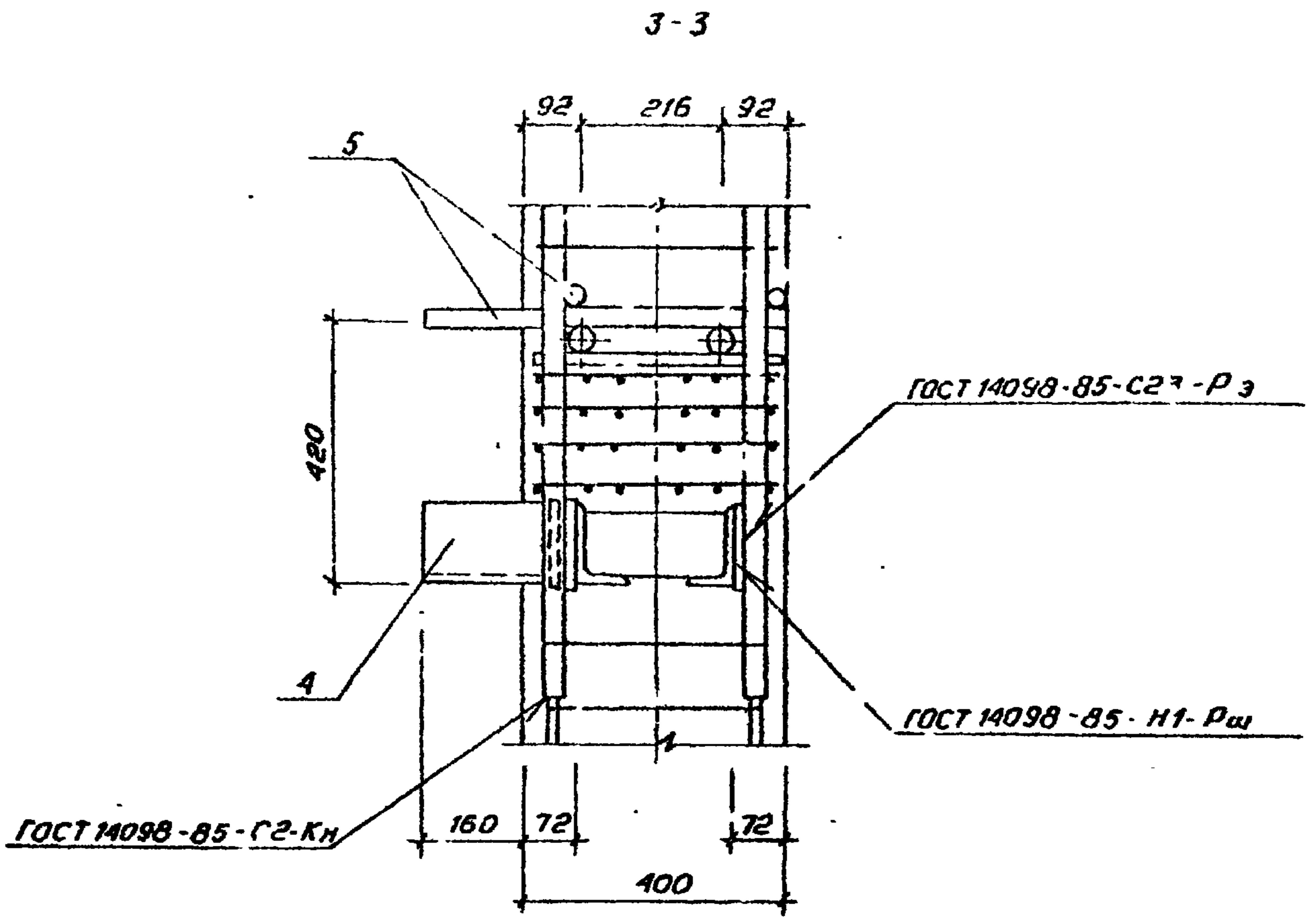
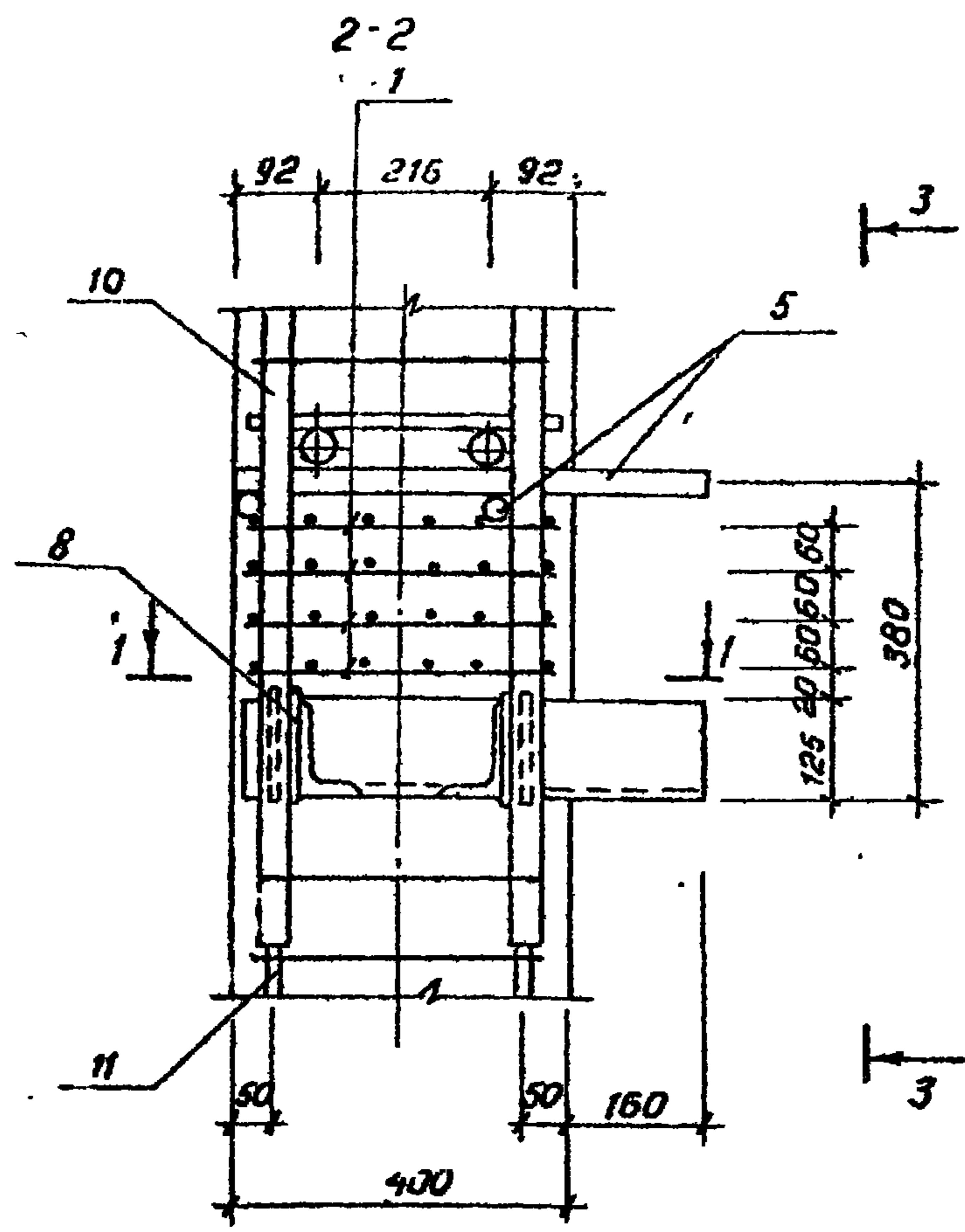
инв. № подл. Подпись и дата 630М.инф. №



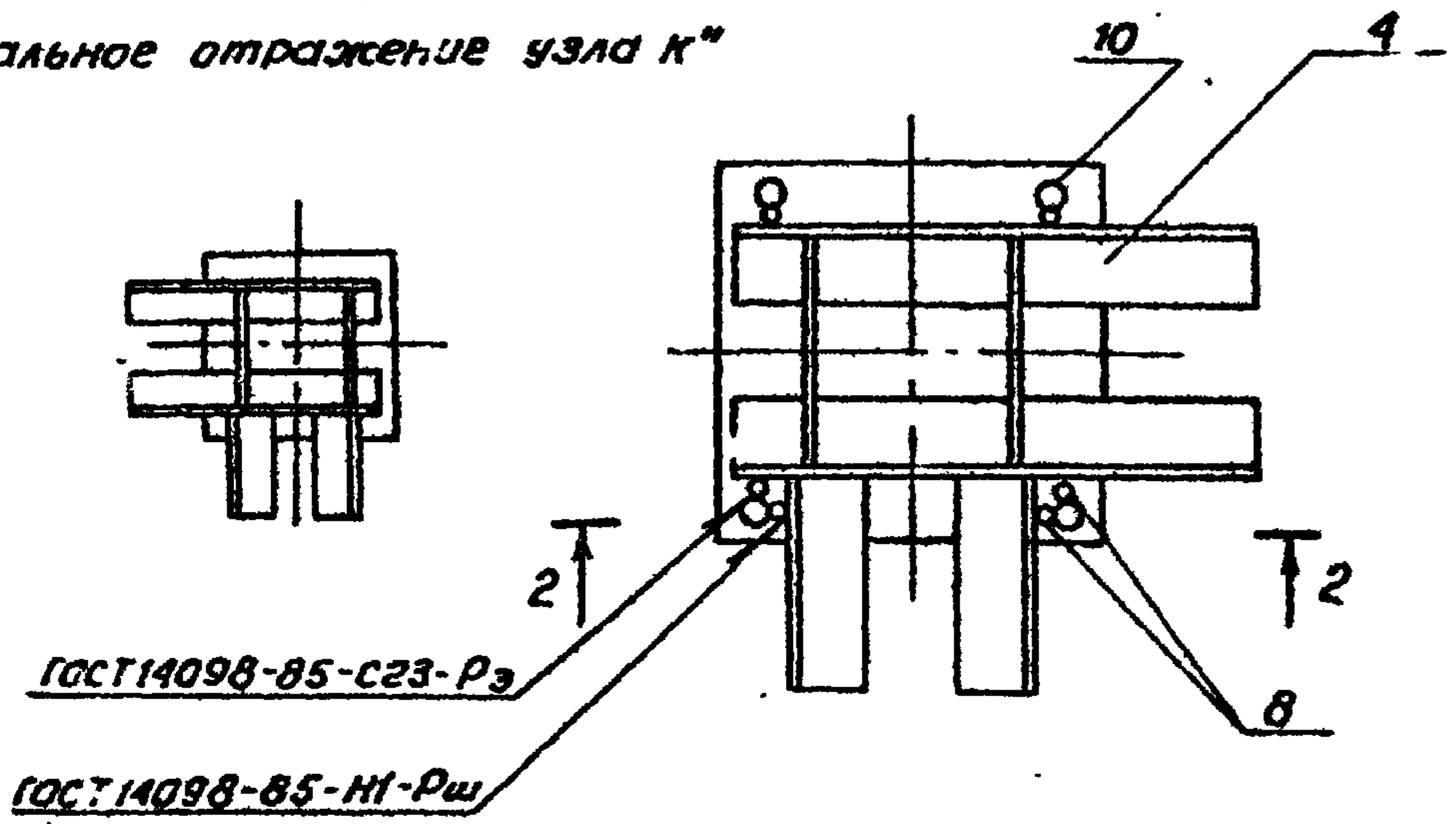
				1.020.1-6СП 2-3 008			
Разраб	Насибалина	Е.И.	08.89	Узел армирования И	Стадия	Лист	Листов
ГИП	Гильман	А.И.	08.89		Р		1
Гл. спец.	Горбачкин	И.И.	08.89		ТашЗНИИЭП		
Нач. отд.	Турсунбаев	Д.И.	08.89				
И.контр.	Ременник	И.И.	08.89				

Вып. 2-3

Т.К. 1.020.1-6сп



Узел КН
Узел К
1-1
"зеркальное отражение узла К"

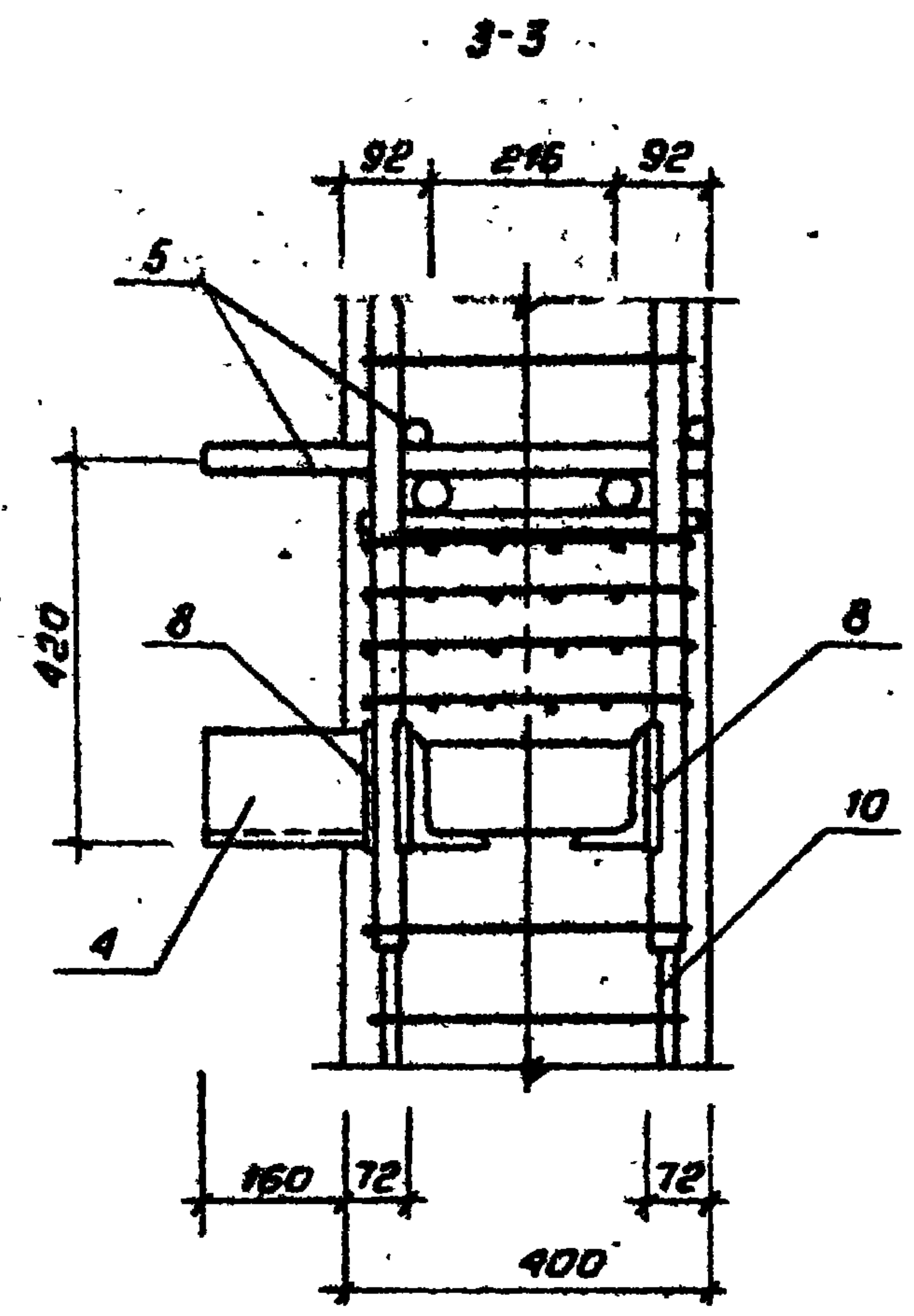
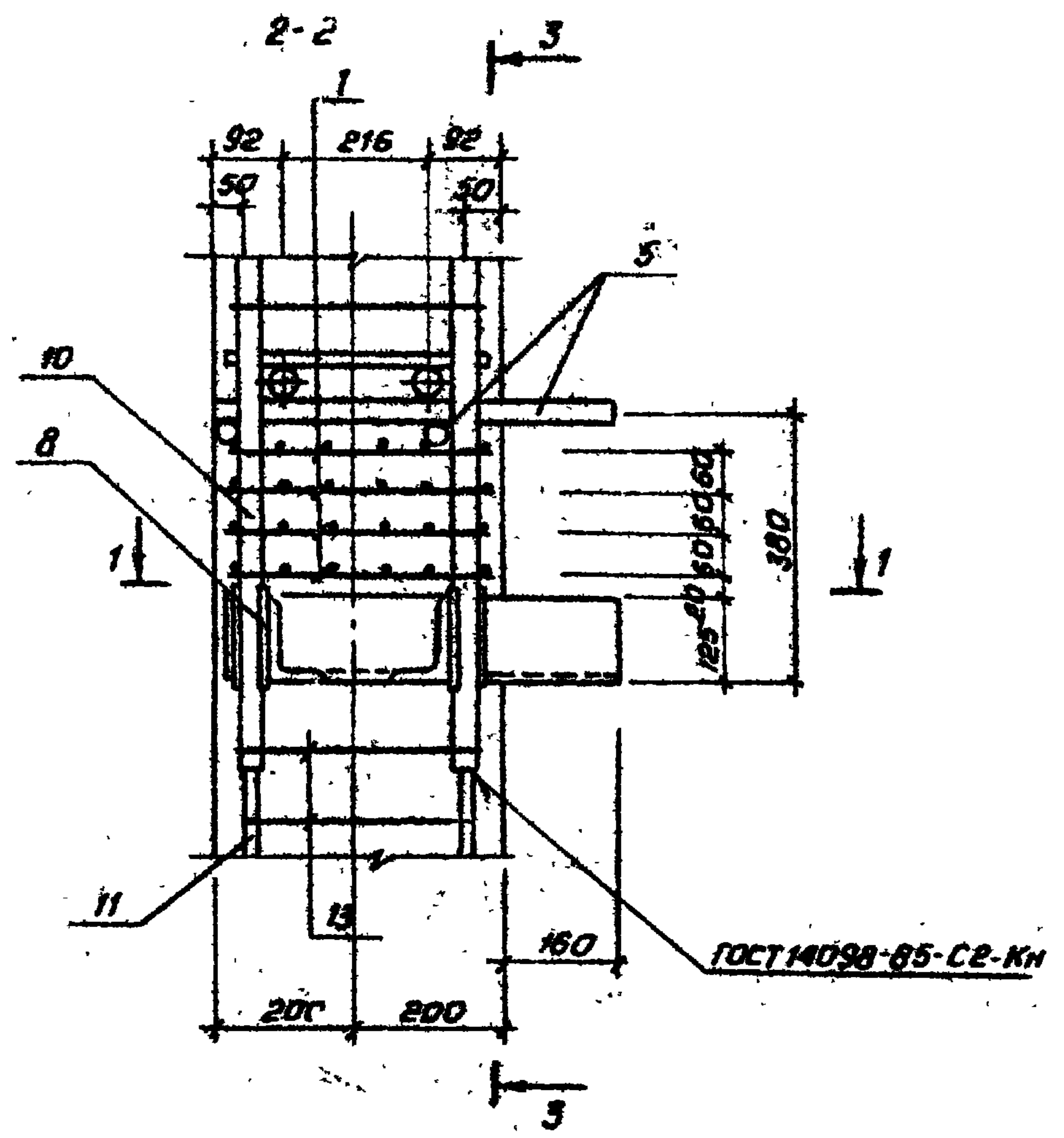


Шиб.№ подл. подпись и дата введ. шиб. №

				1.020.1-6сп. 2-3 009			
Разраб.	Насибулина	В.И.	08.89	Узел армирования К, КН	Сталь	Лист	Листов
ГИП	Гильман	И.И.	08.89		Р		1
Гл. спец.	Горбачкин	И.И.	08.89				
Нач. отд.	Турчундаева	Л.В.	08.89				
И.контр.	Ременник	Л.В.	08.89				
					ТашЗНУЭП		

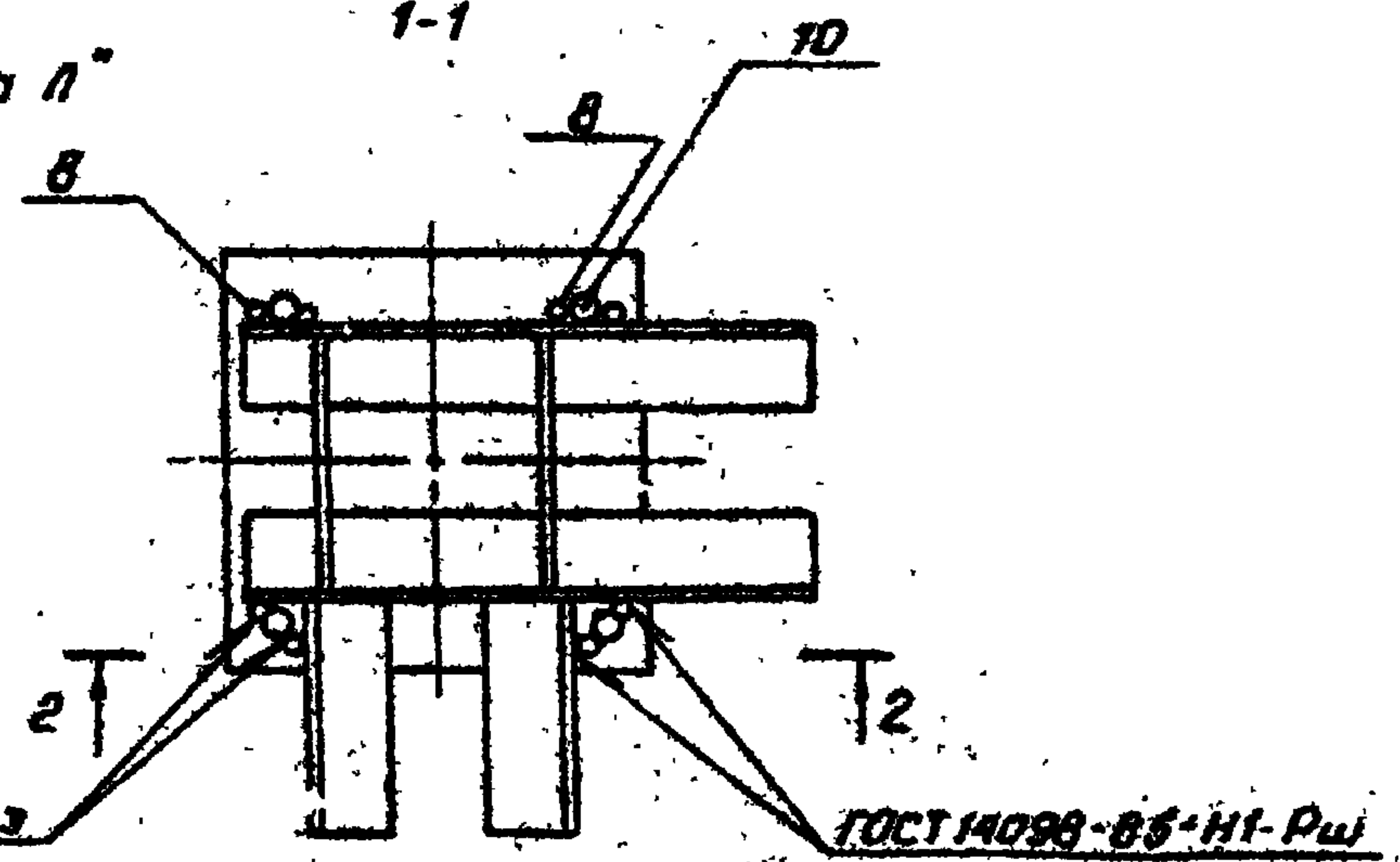
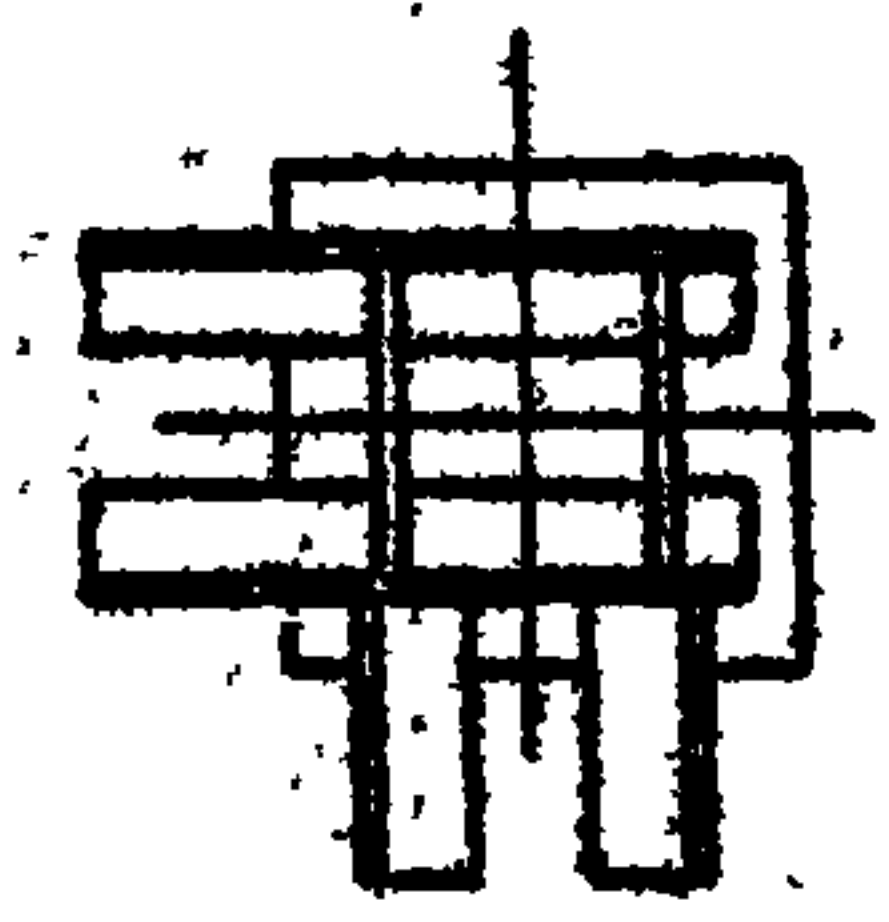
ДЫМ. 2-3

Т.К. 1.020.1-БСП



Узел А
1-1

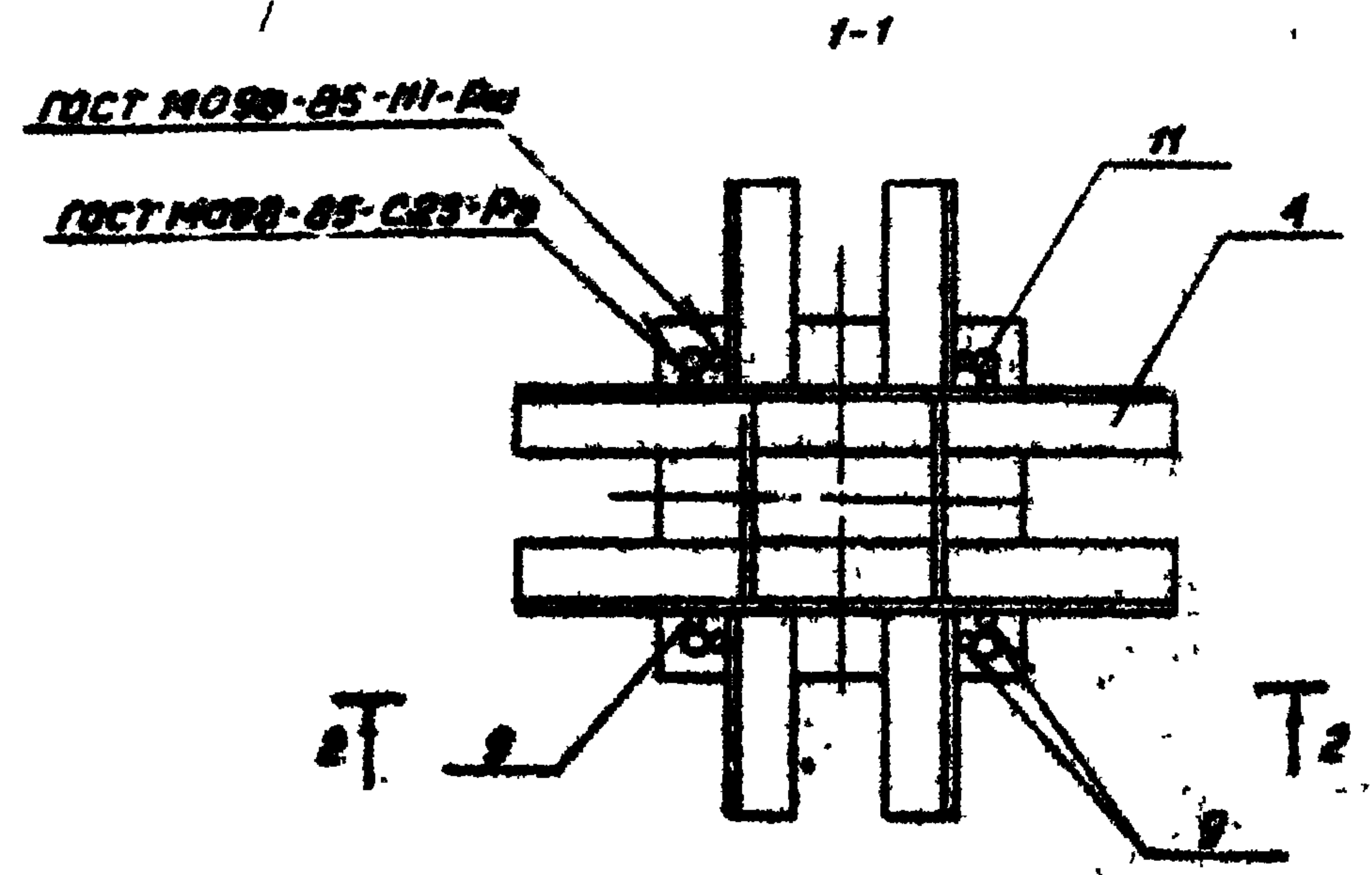
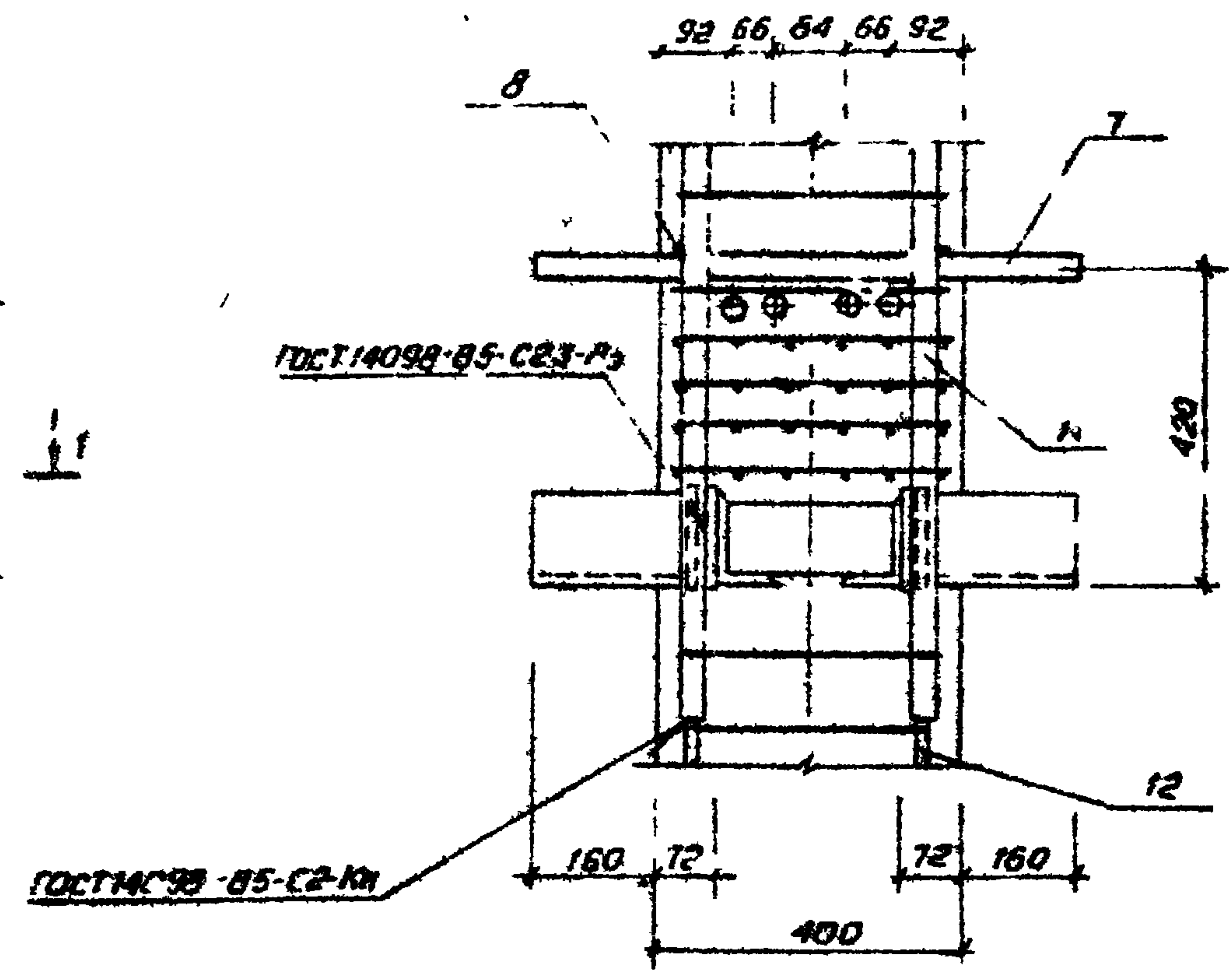
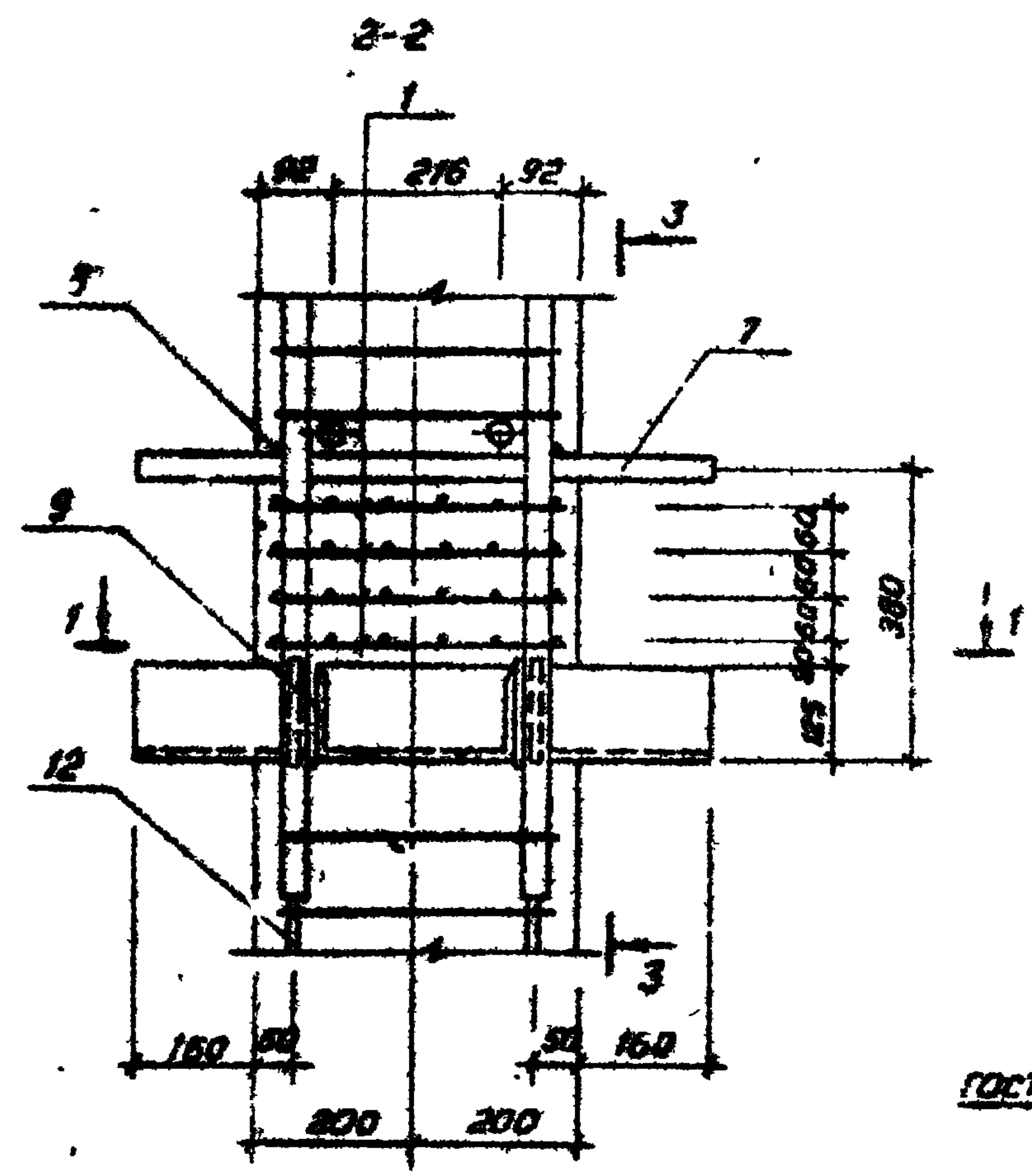
Узел АН
"зеркальное отражение узла А"



				1.020.1-БСП.2-3 010		
Разрб.	Насибумин	02.89	Узел армирования А, АН	Сталь	Лист	Листов
ГЛП	Гильман	02.89		Р		1
Гл. спец.	Горбачкин	02.89		ТашЗНИУЭП		
Испол.	Усунбаев	02.89				
И.контр.	Ременник	02.89				

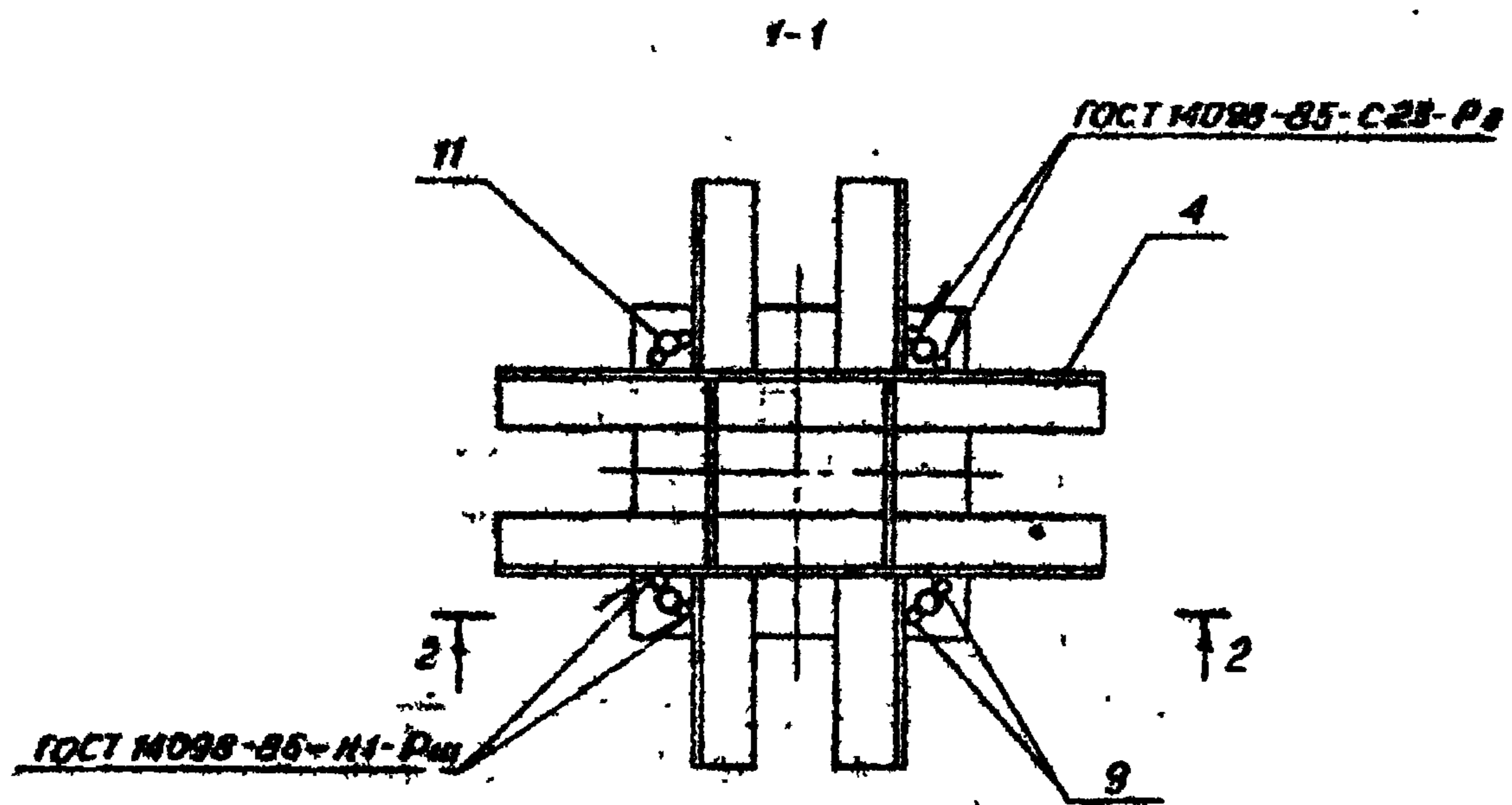
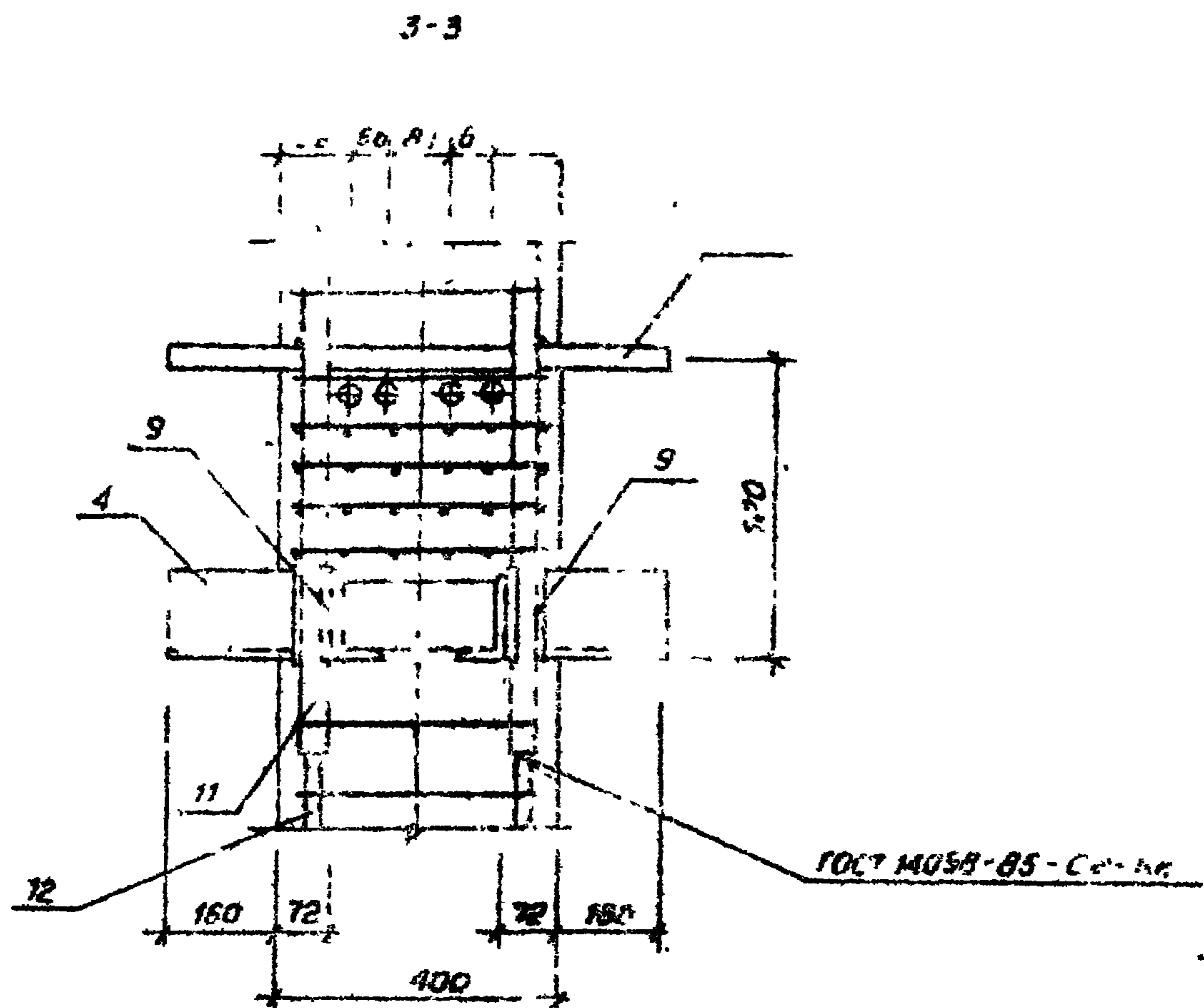
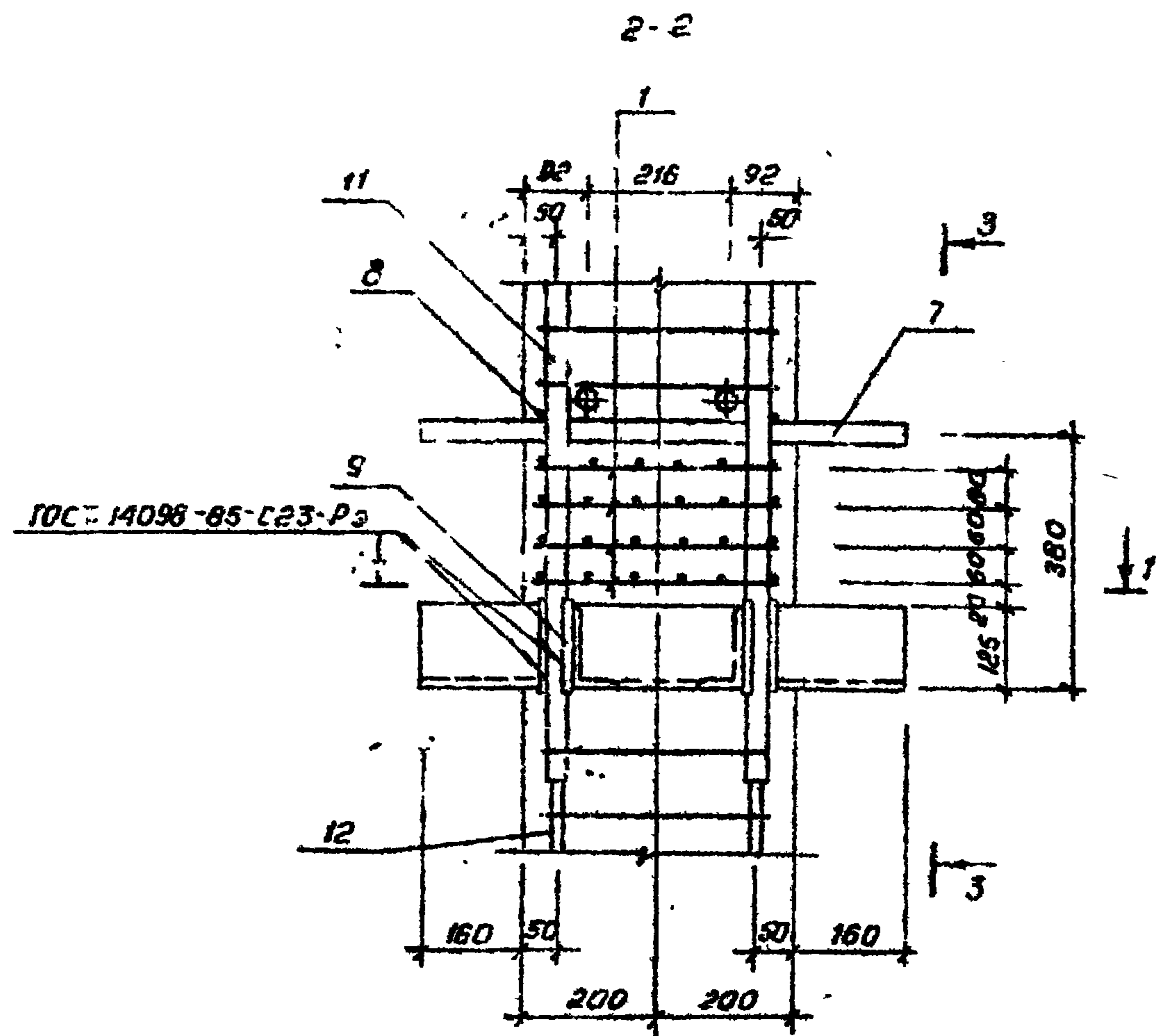
БМН 2-3

Т.К. 1.020.1-6сн



				1.020.1-6сн. 2-3 011			
Визрад.	Начальник	Дата	08.82	Узел армирования М	Стальная	Лист	Листов
ГЛР	Гиниятов	08.82	08.82		Р	1	
Ин.спец.	Гарбаев	08.82	08.82				
Ин.отд.	Турсунбаев	08.82	08.82				
Ин.ком.	Реметти	08.82	08.82				
				ТашМНУЭП			

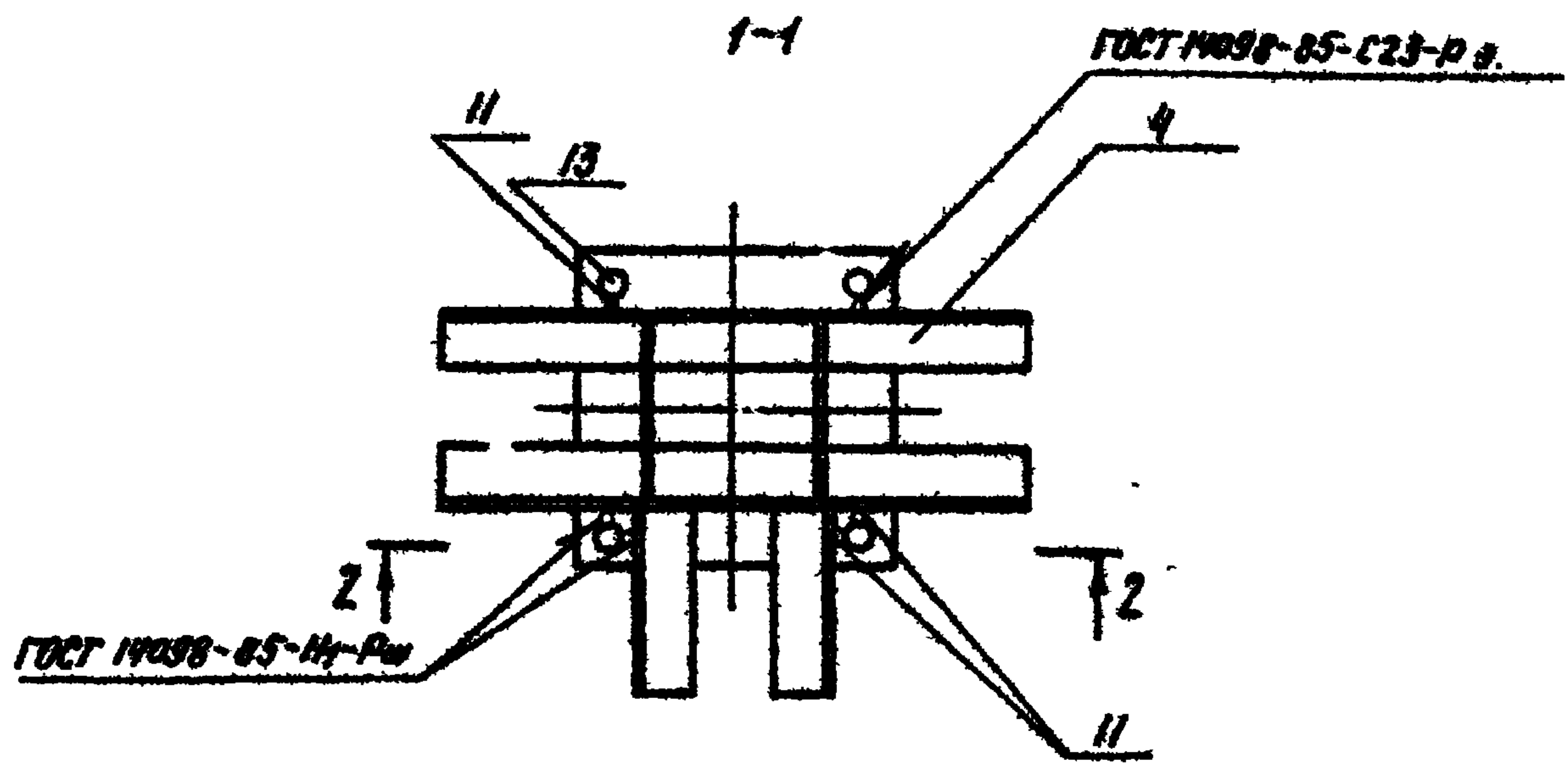
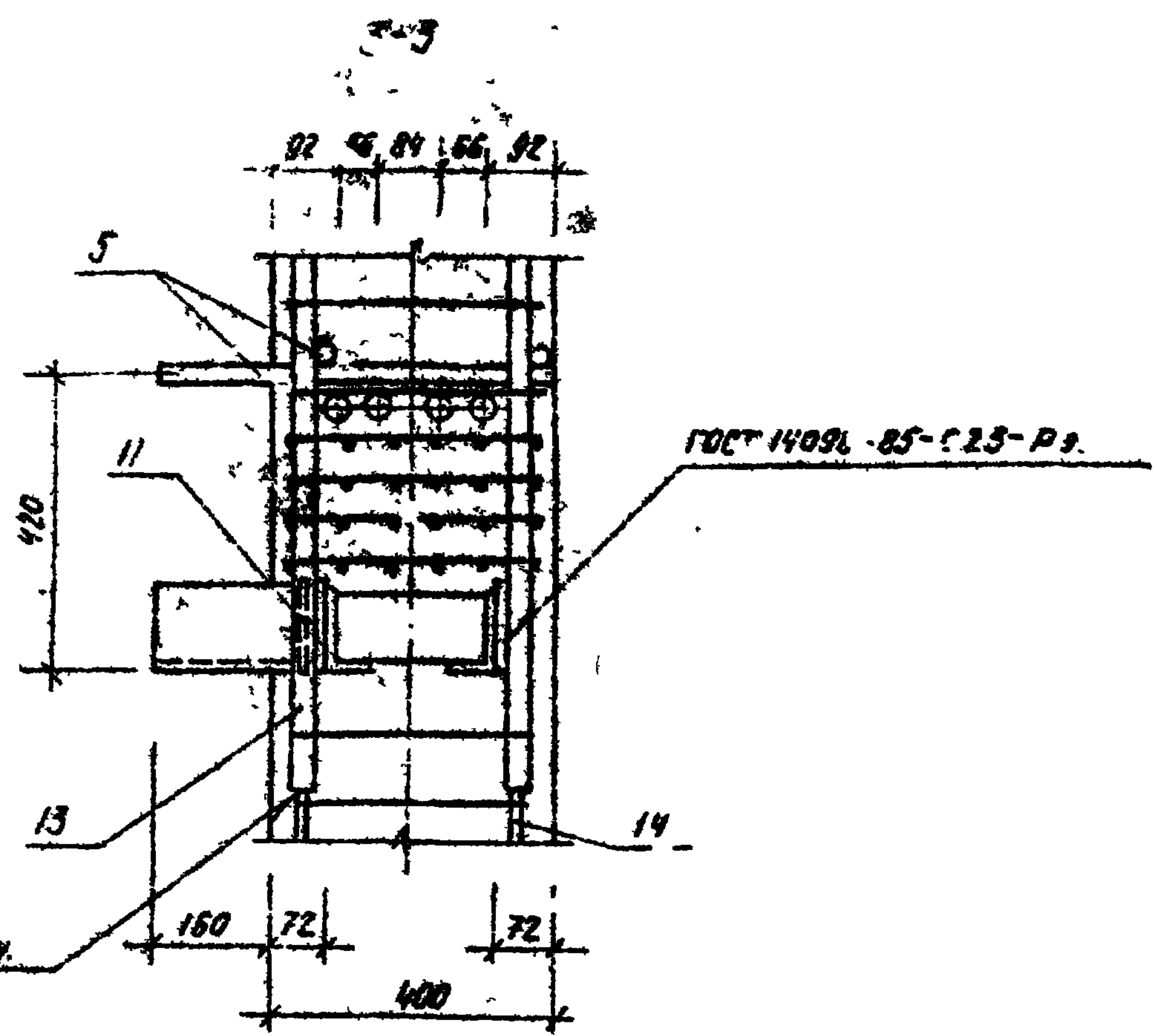
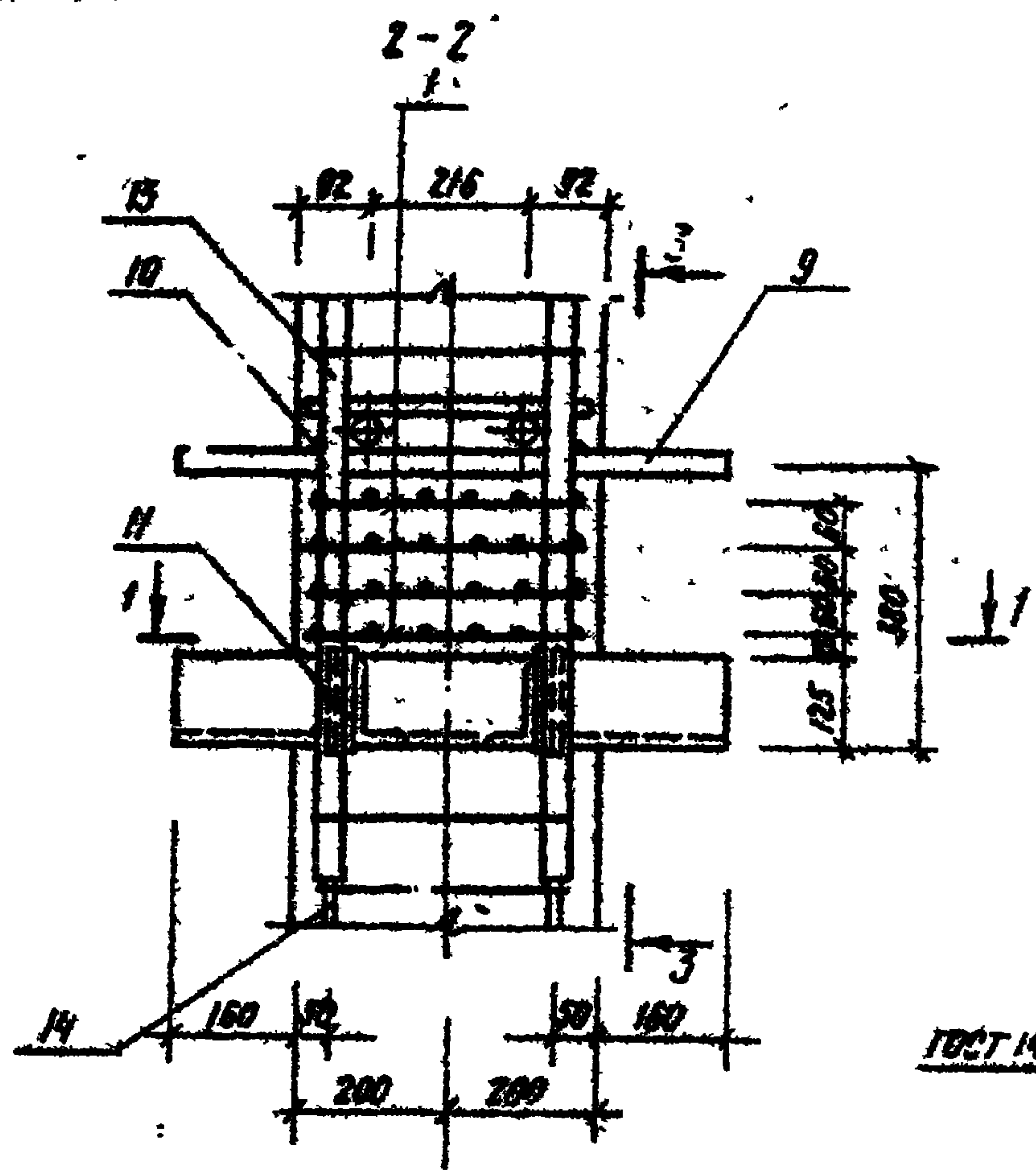
Коп. Владиславлева Фармат АЗ



				1.020.1-8сп.2-3 012		
Разр. од	Насибалин	22.89	Узел армирования	Станд.	Лист	Листов
Гип	Гильман	22.89		Р.		
Л. спец.	Корбацкий	22.89				
Нач. отд.	Гирсанова	22.89				
Н. контр.	Ремонина	22.89				
				ТашЗНИИЭП		

Ван. 2-3

Т.К. 1.020.1-6сн



ГОСТ 14096-85-К2-КН

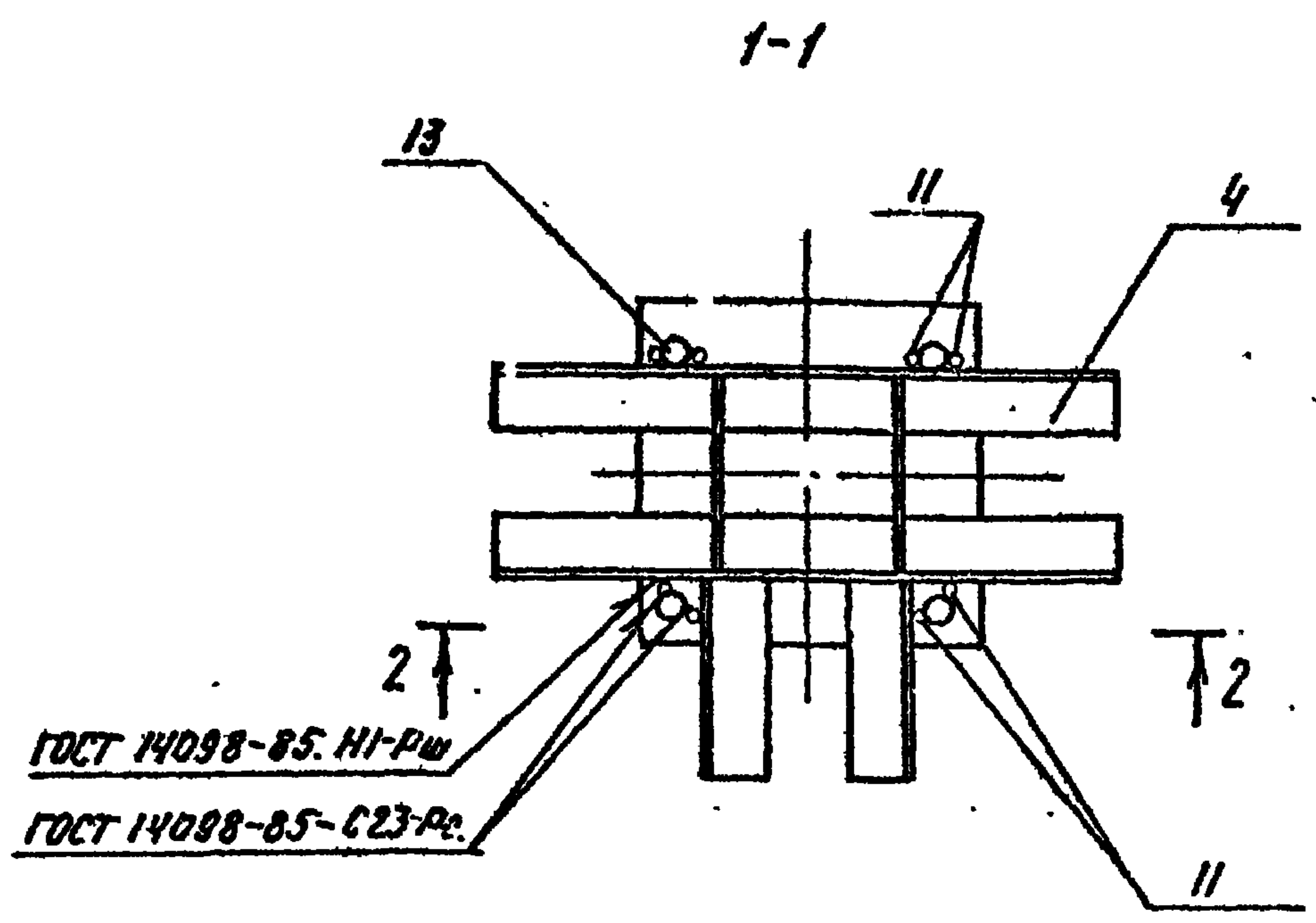
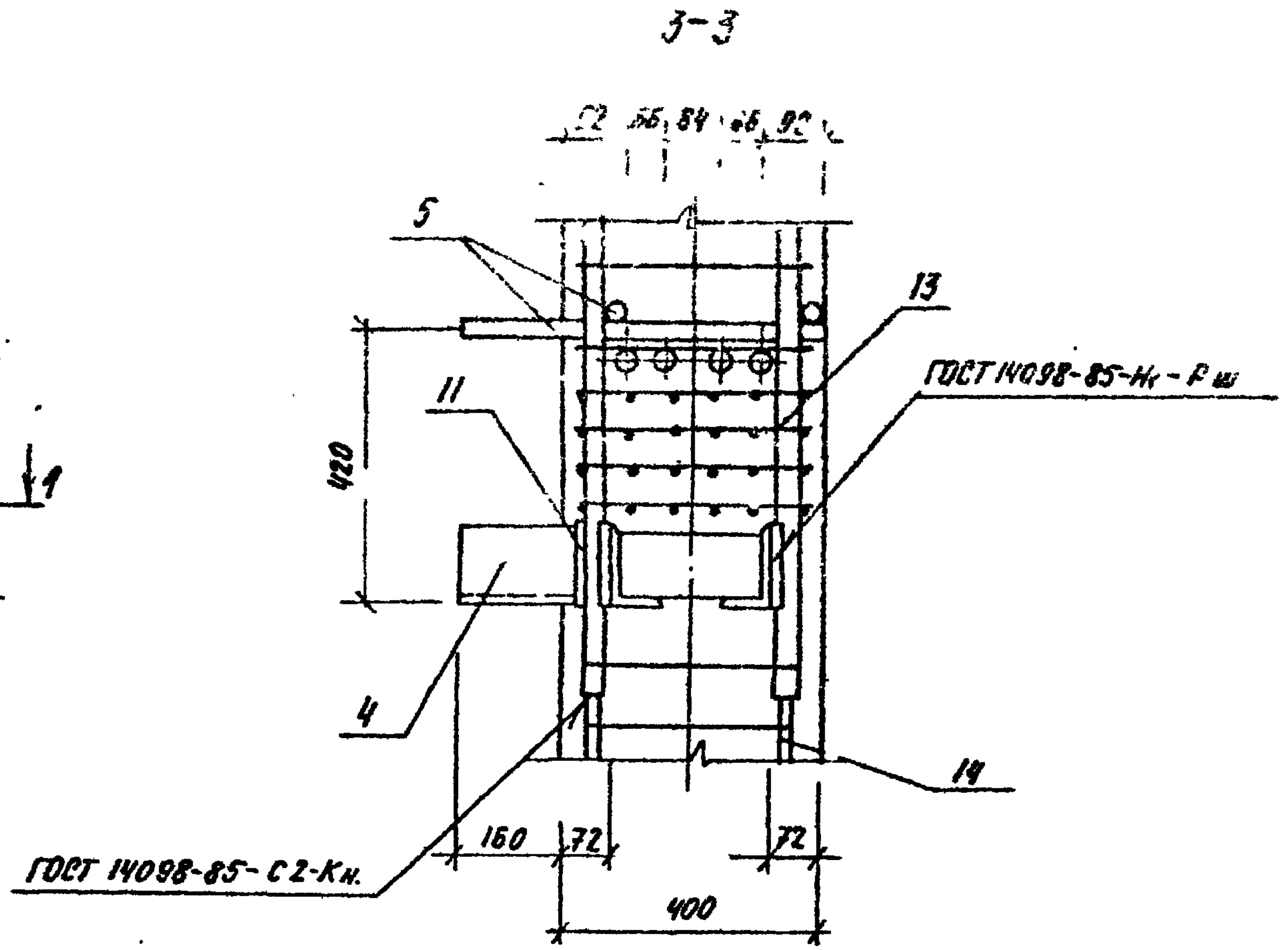
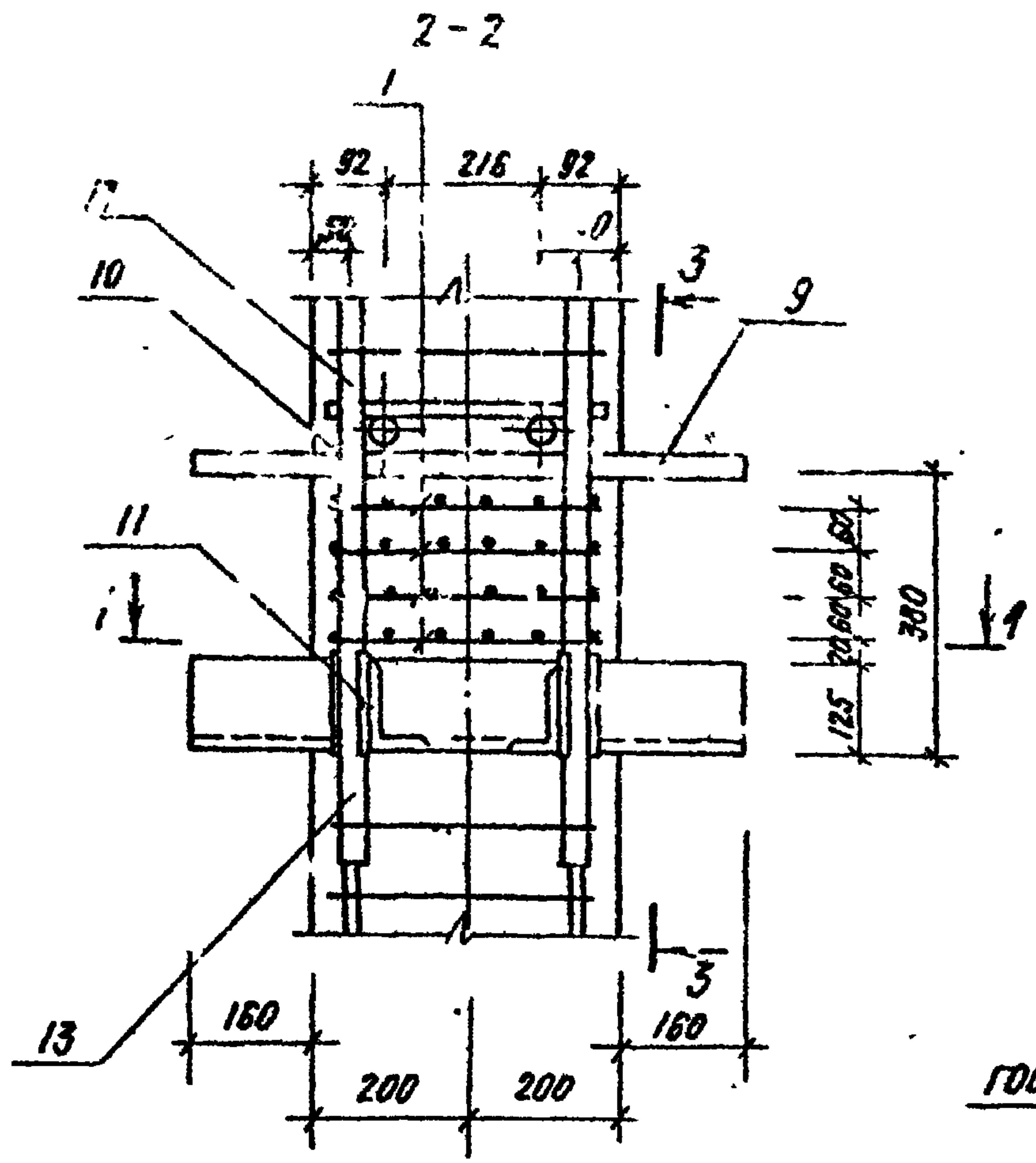
ГОСТ 14096-85-С23-Р9

ГОСТ 14096-85-С23-Р9

ГОСТ 14098-85-Н4-Р9

				1.020.1-6сн.2-3 013		
Разраб.	Насыбулина	08.89	Узел армирования И	Стандарт	Лист	Листов
Гип	Гильман	08.89		Р		1
Гл. инж.	Гурбанов	08.89				
Инж. стр.	Турмурадов	08.89				
Инж. электр.	Ревашинов	08.89				
				Таш-НИИЭП		

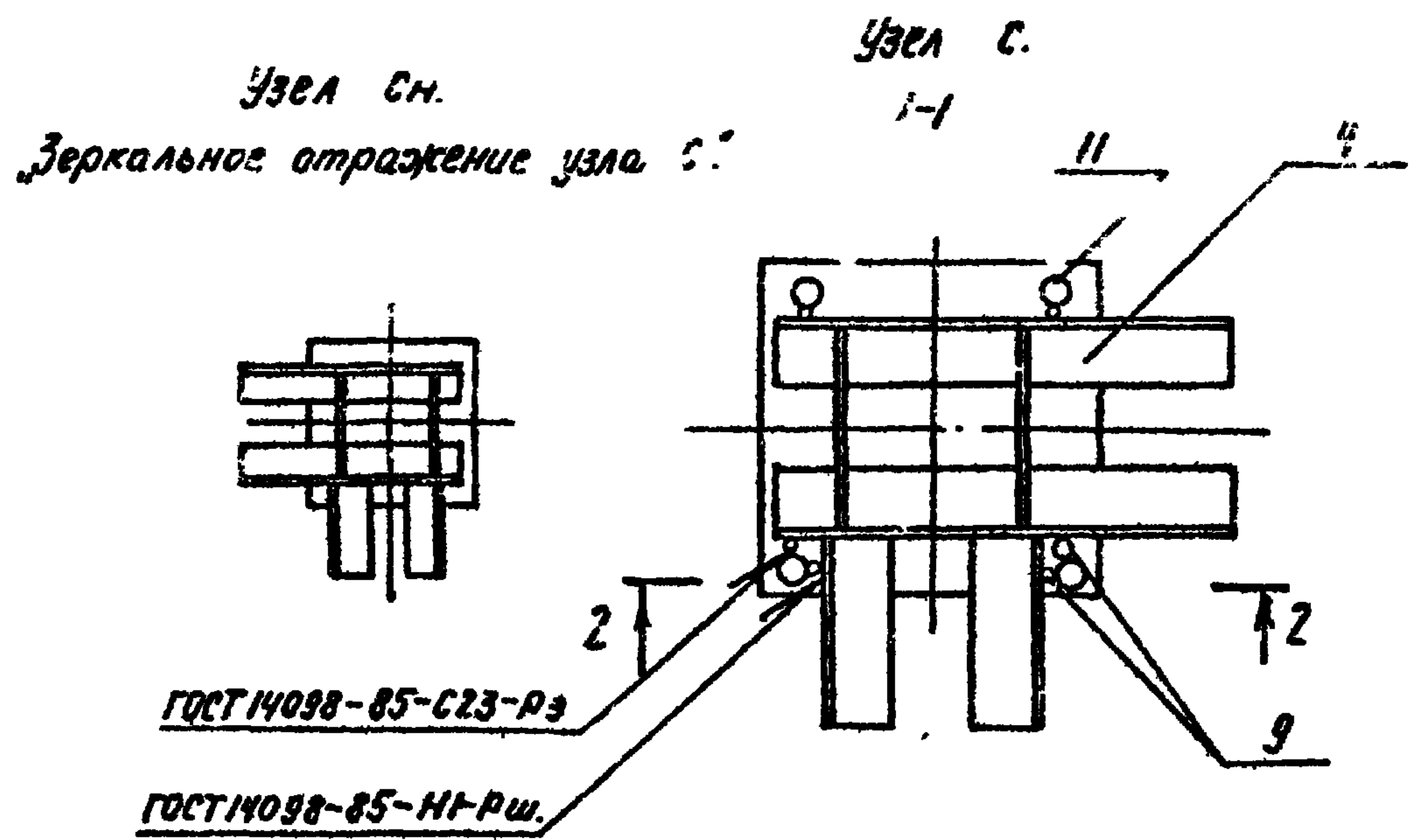
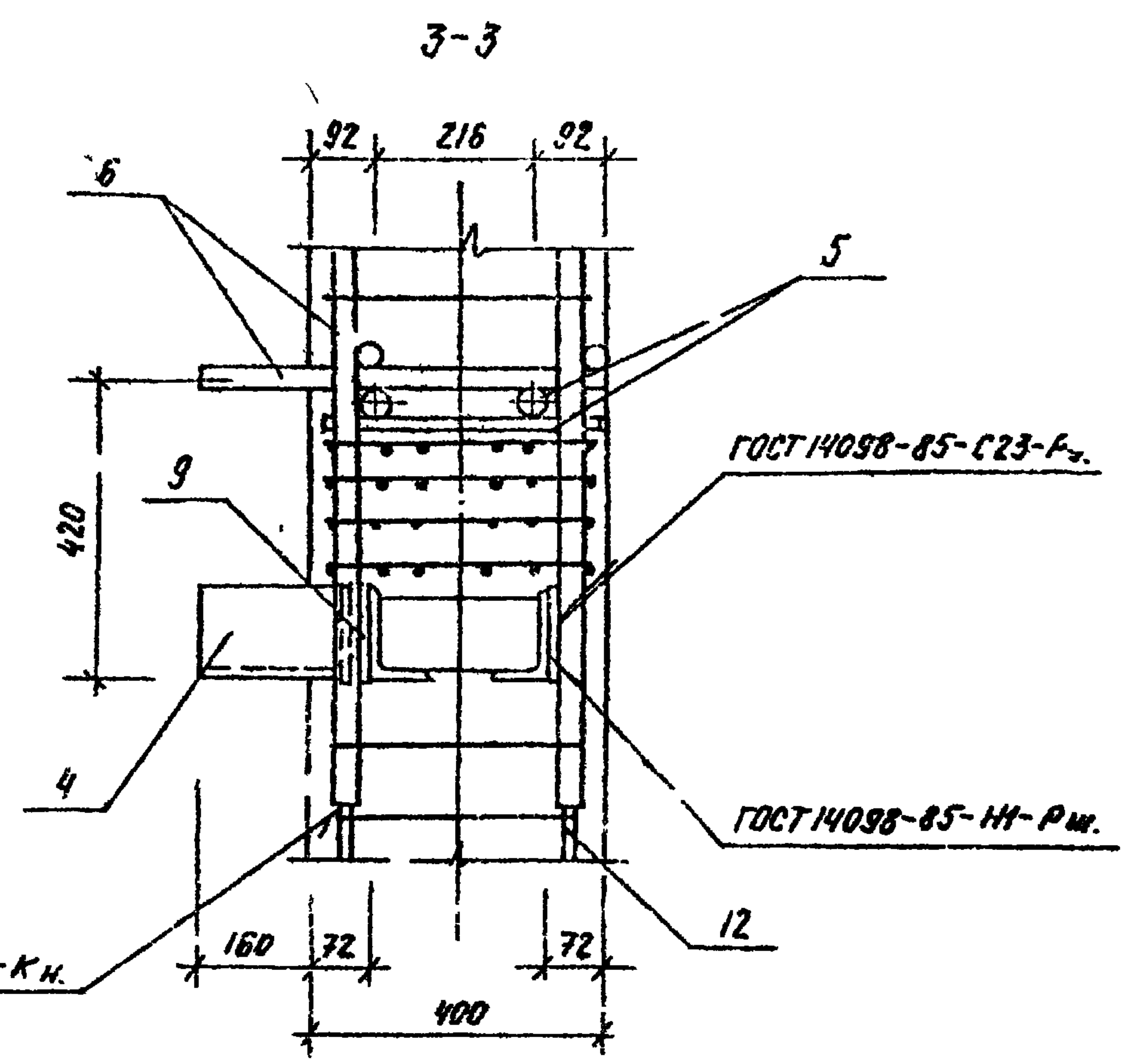
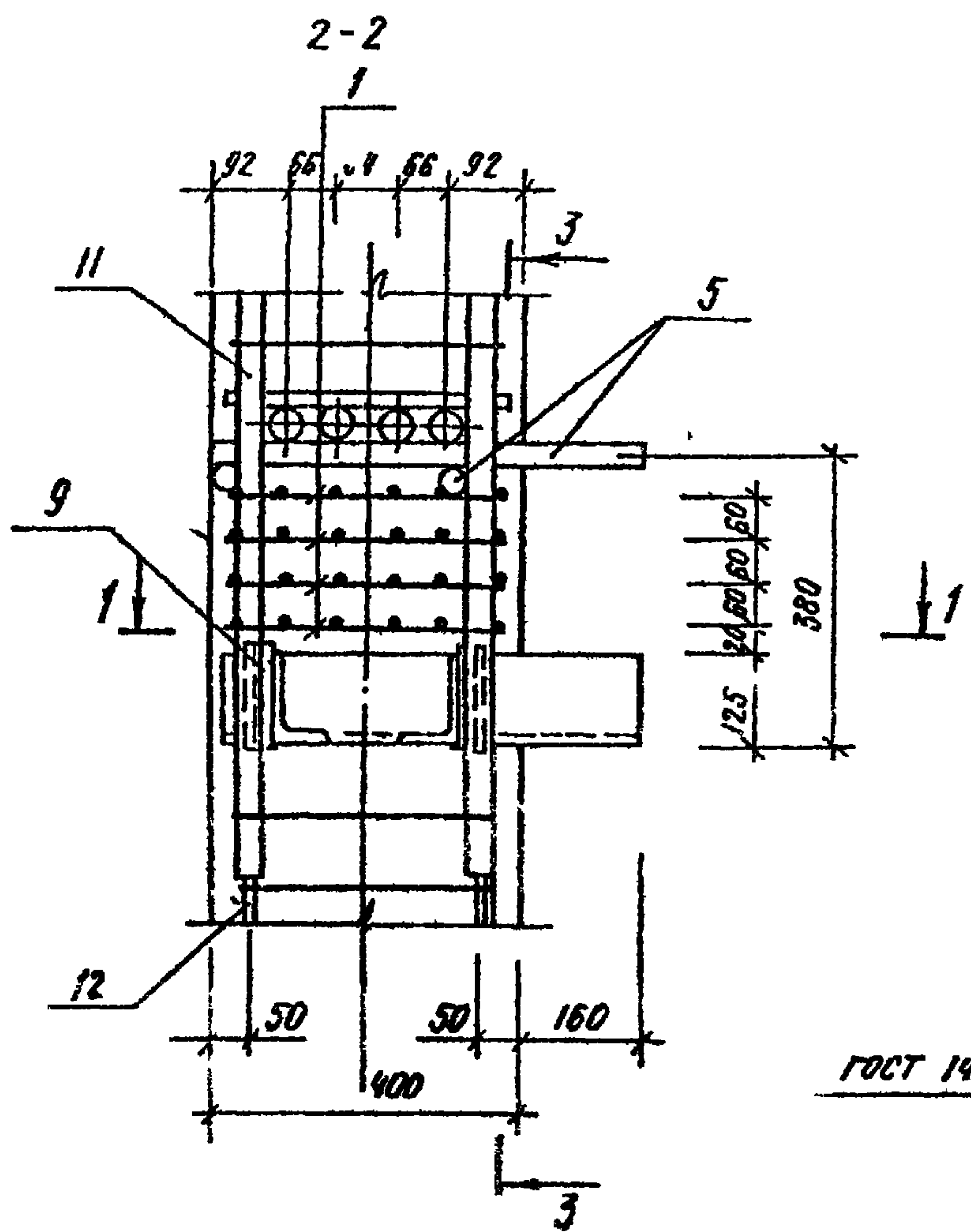
Кутурбова /Паминова/ Фархет И.



				1.020.1-исп. 2-3. 014.			
Разраб.	Насыбулино	<i>[Signature]</i>	08.89	Узел армирования. Р.	Студия	Лист	Листов
ГИП	Гильман.	<i>[Signature]</i>	08.89		Р		1
Гл. спец.	Горбачкий	<i>[Signature]</i>	08.89				
Нач. отд.	Турсунбаев	<i>[Signature]</i>	08.89				
И.контр.	Ременник	<i>[Signature]</i>	08.89				
					ТашЭНИЭП		

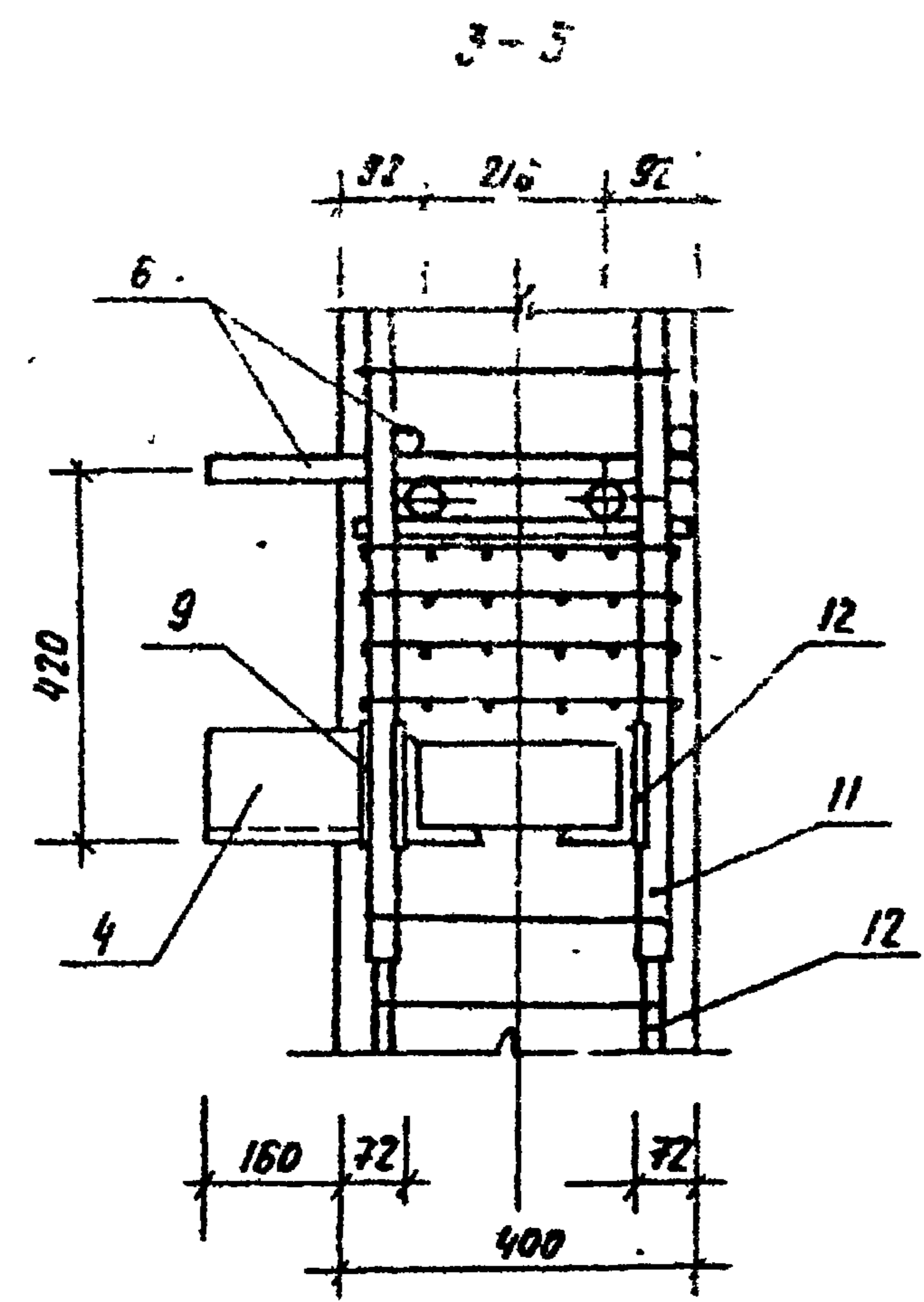
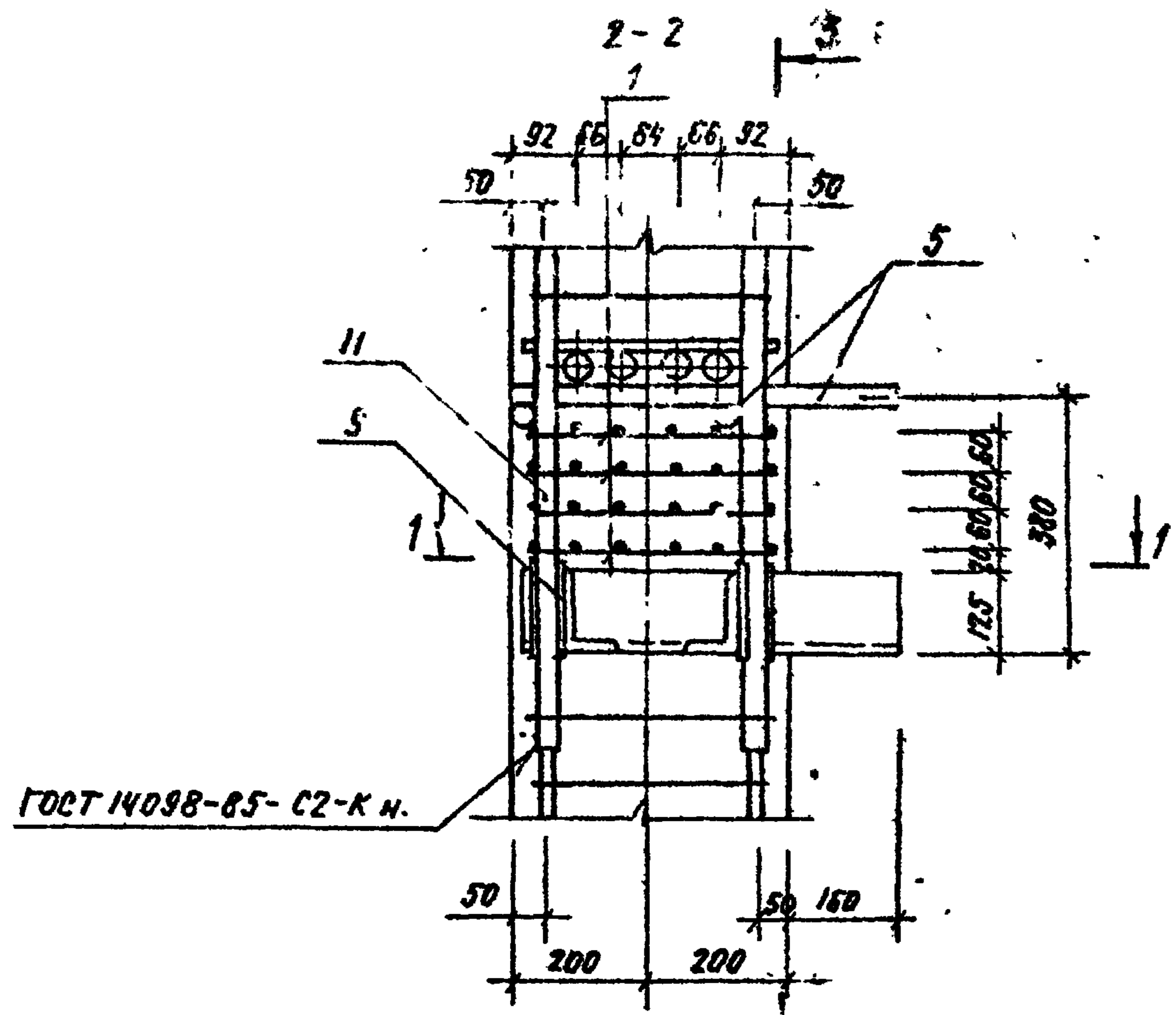
Вып. 2-3

Т.К 1.020.1-6СП



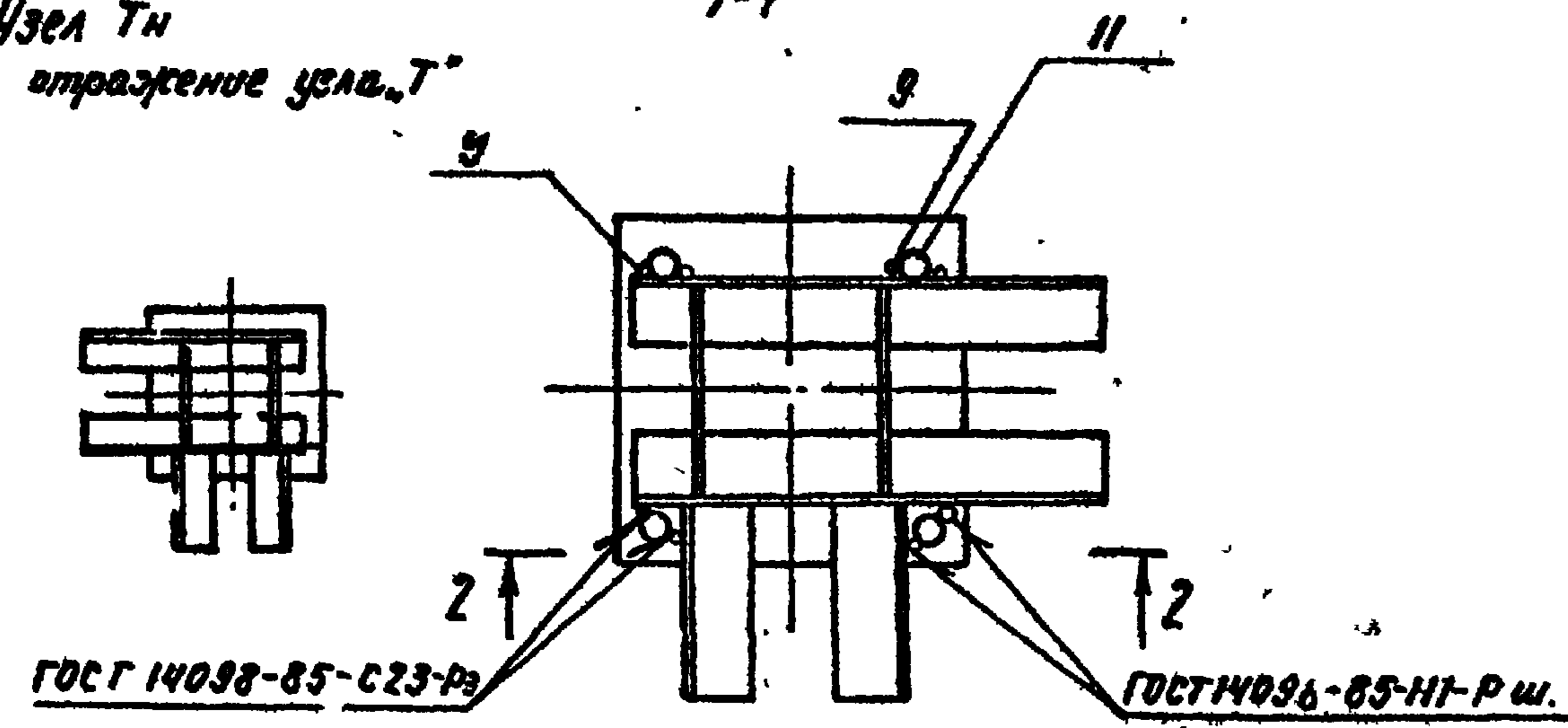
Имя, № тел., Подпись и дата. Изм. инвент.

				1.020.1-6СП. 2-3.			015		
Разраб.	Насибулова	<i>[Signature]</i>	08.89	Узел армирования. С, Сн.	Студия	Лист	Листов	Таш ЭНИЭП	
ГИП	Гильман	<i>[Signature]</i>	08.89		Р		1		
Гл. спец.	Гор'ацкий	<i>[Signature]</i>	08.89						
Нач. отд.	Турсунбаева	<i>[Signature]</i>	08.89						
Н. контр.	Ременник	<i>[Signature]</i>	08.89						



Узел Т
1-1

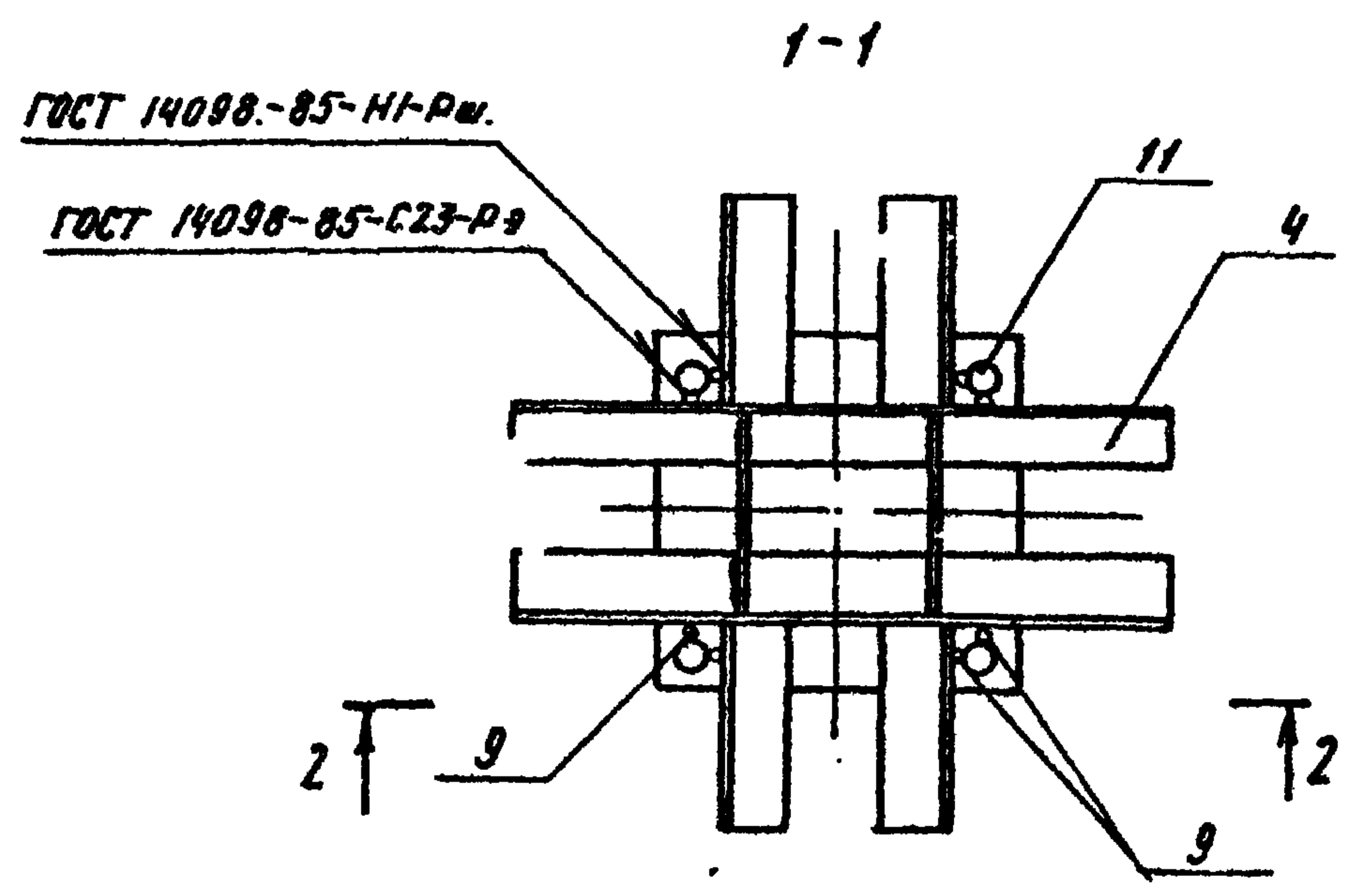
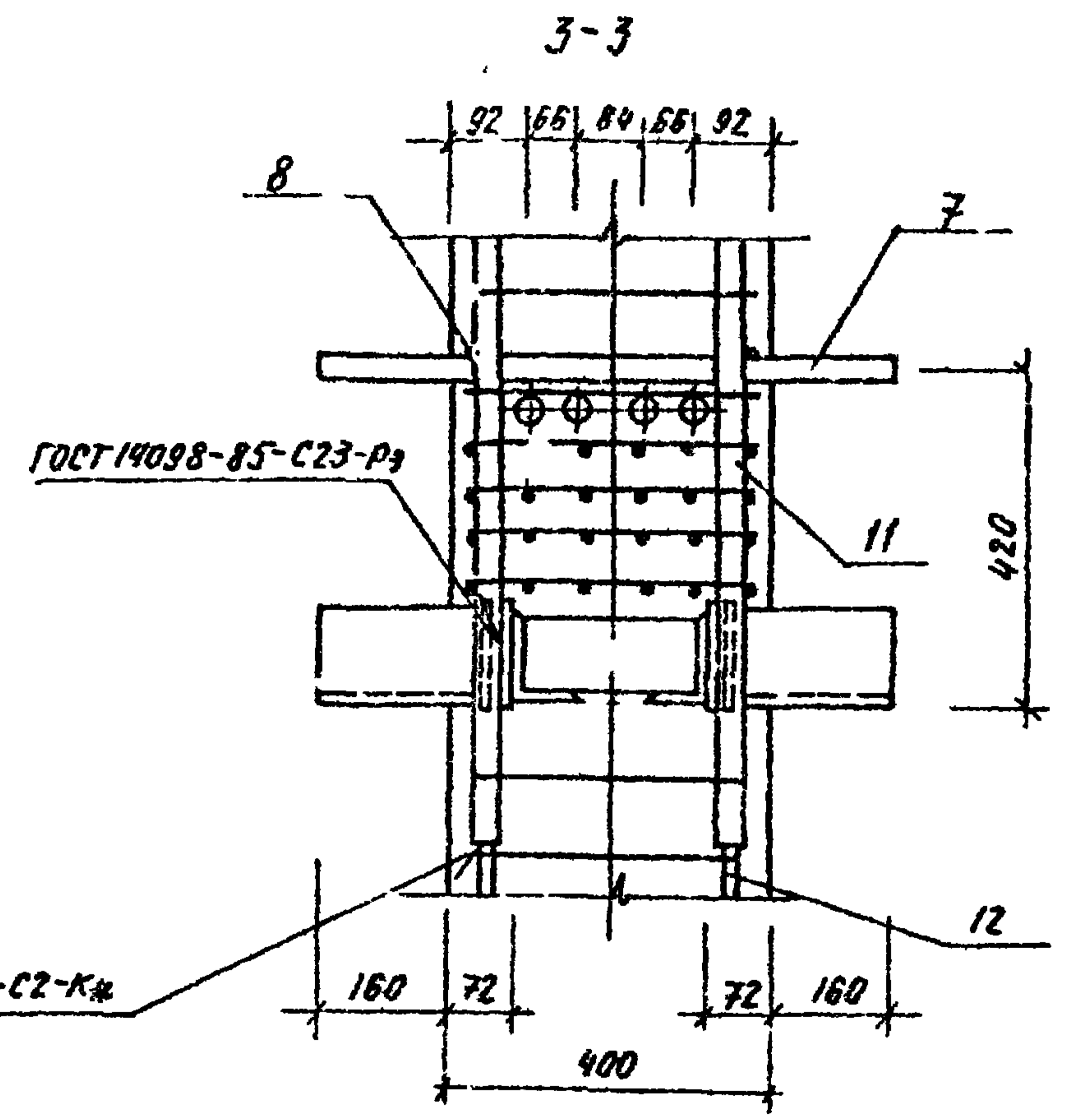
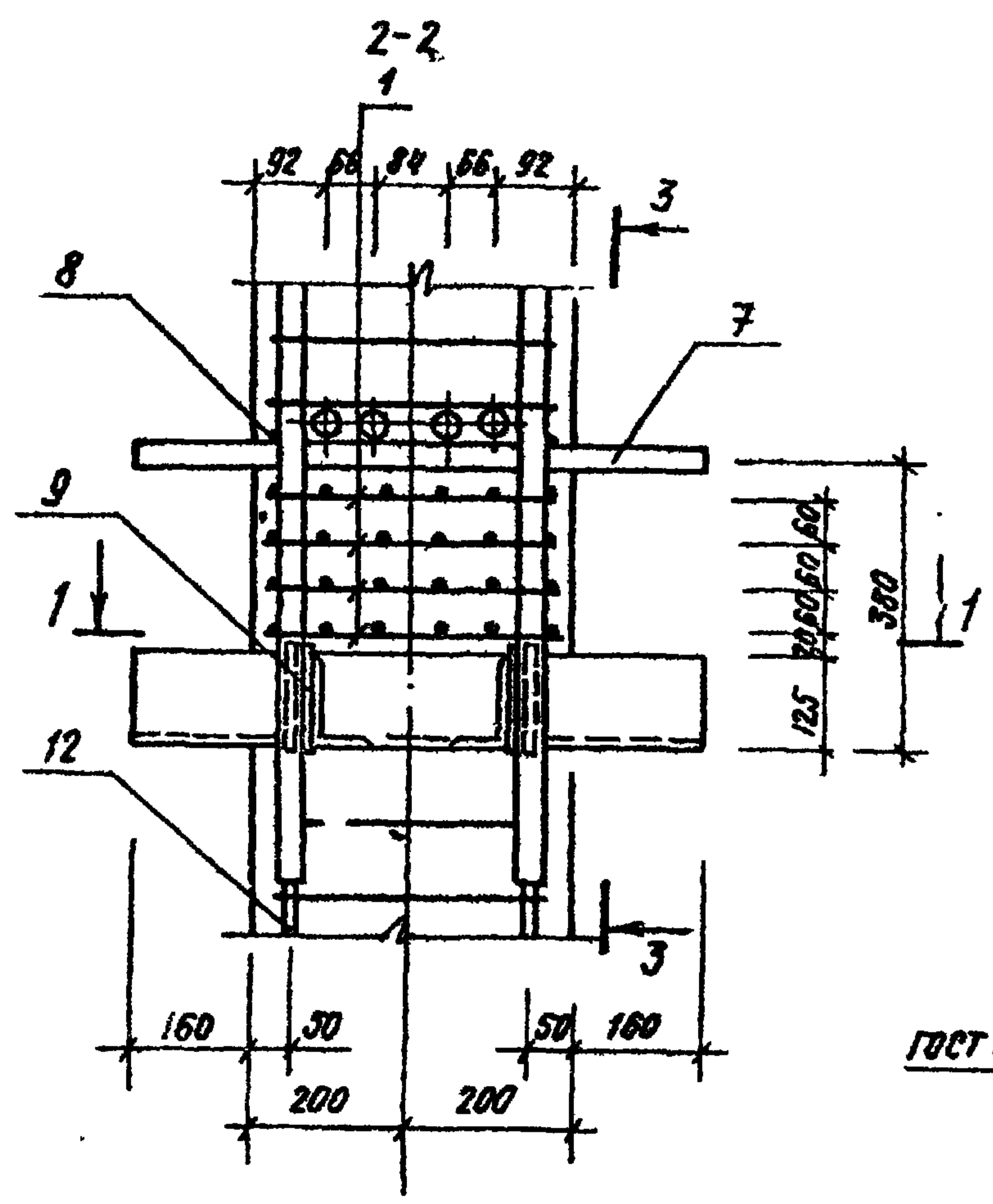
Узел Тн
зеркальное отражение узла Т



				1.020.1-6СП.2-3. 016		
Разраб.	Насибуллаев	<i>[Signature]</i>	08.89	Узел армирования Т, Тн.	Стандарт	Лист
Гип	Гильман	<i>[Signature]</i>	08.89		Р	1
Гл. спец.	Гарбацкий	<i>[Signature]</i>	08.89		ТАШЗНИИЭП	
Нач. отд.	Турсунбаева	<i>[Signature]</i>	08.89			
Н. контр.	Ремённок	<i>[Signature]</i>	08.89			

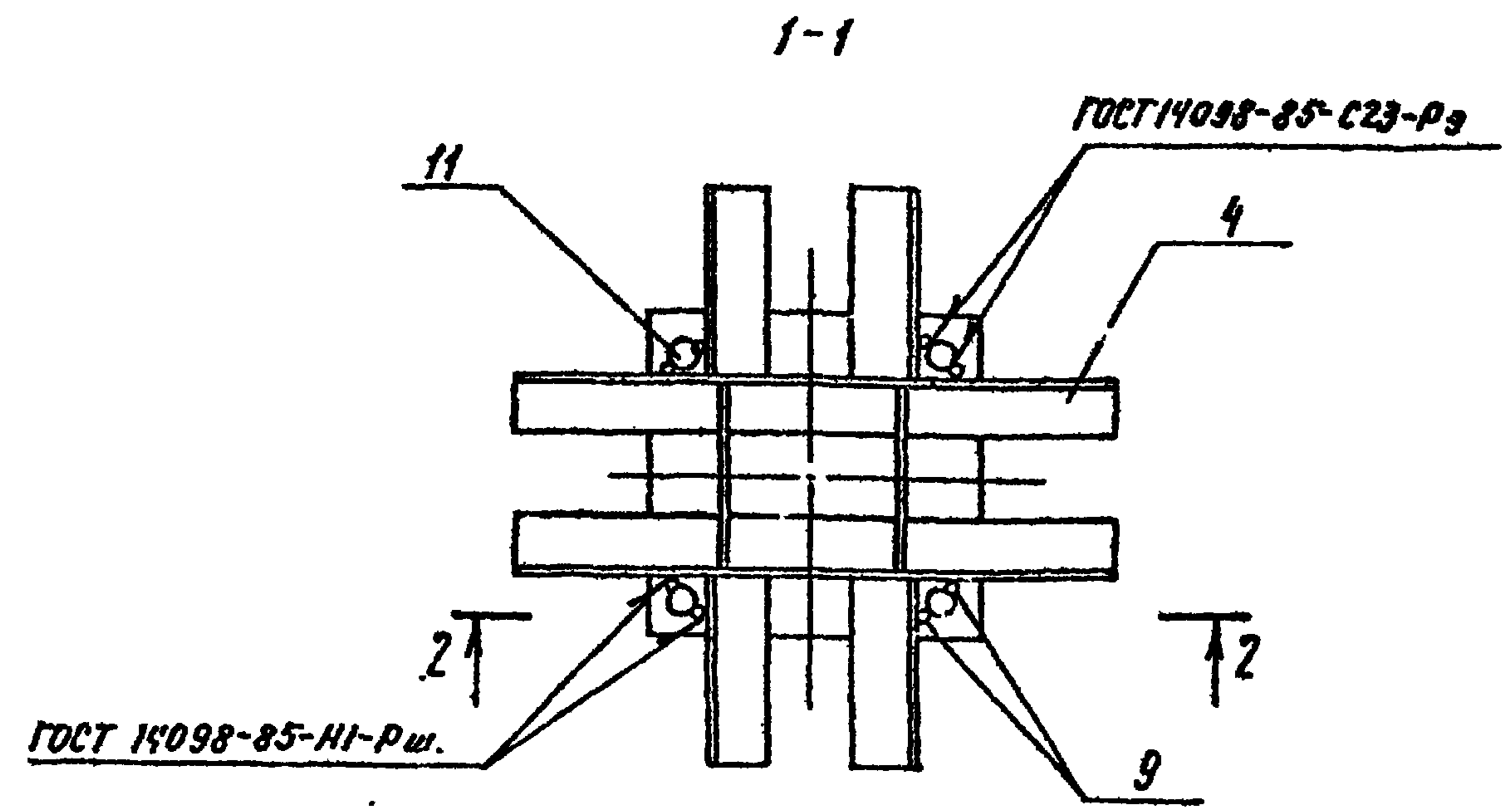
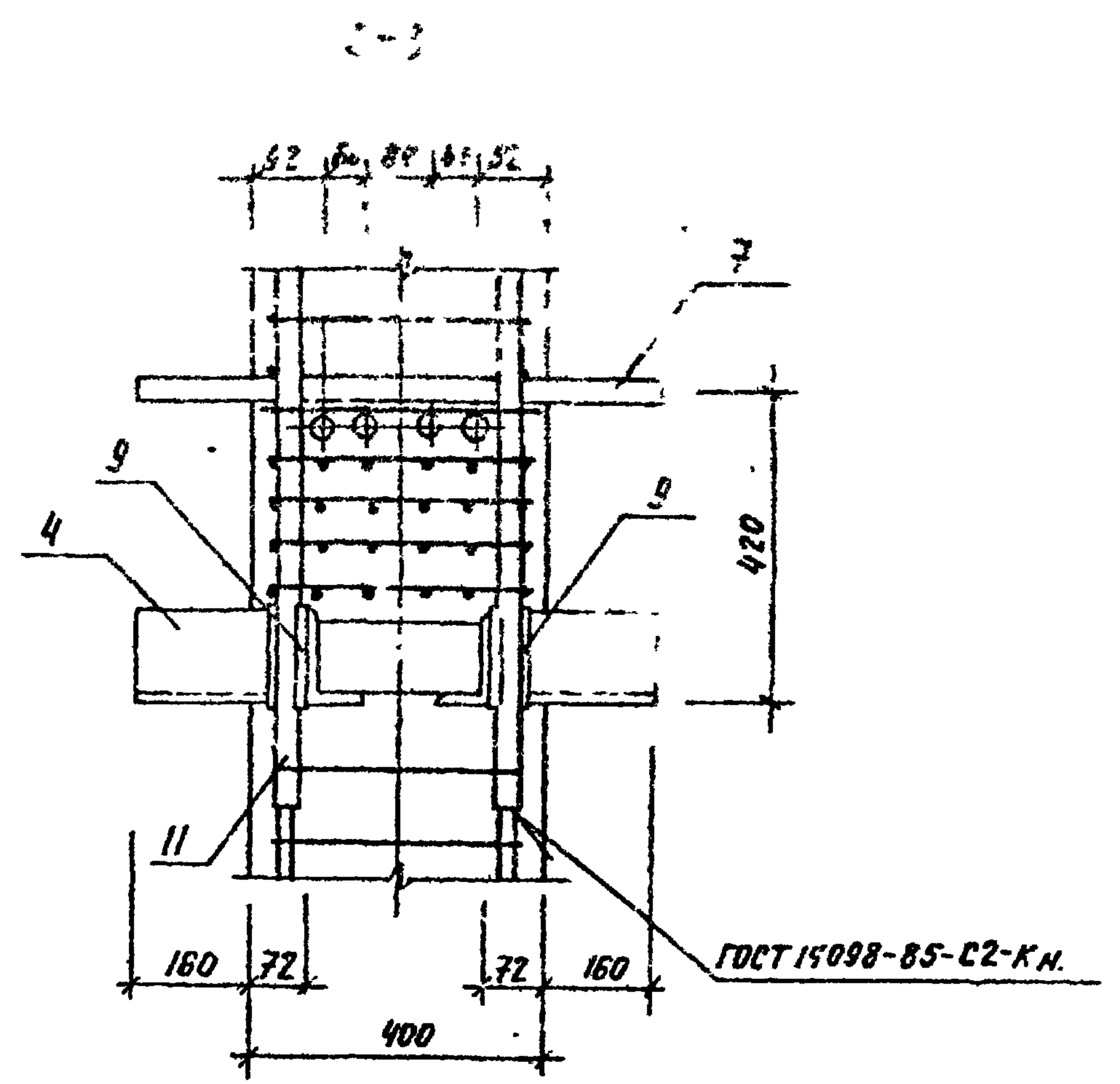
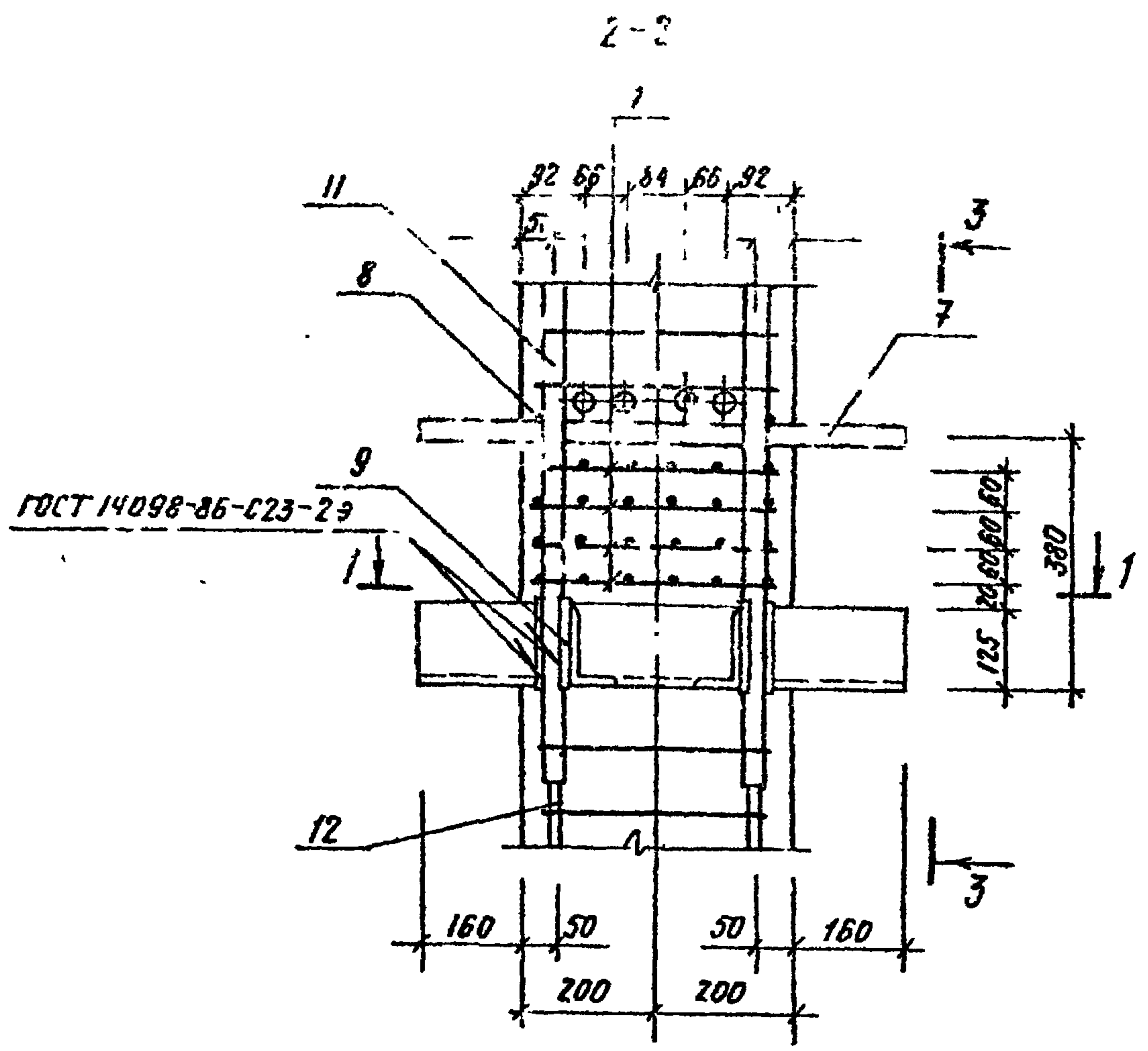
Шифр №. 10011. 2-3. 1. К. Т. И. К. У. Т. - В. С. П. 1. К. Т. И. К. У. Т. - В. С. П.

Вън. 2-3
Т.К. 1.020.1-6сп



Уни. №: почт. Подпись и дата. Взам. инв. №

				1.020.1-6сп. 2-3			017
Разработ.	Насибумина	Е.Р.	08.89	Узел управления Ф.	Стандия	Лист	Листов
ГИП	Гильман	А.И.	08.89		Р		1
Гл. спец.	Горбачкин	И.В.	08.89		ТАШЭНИЦЭП		
Нач. отд.	Турсунбаева	А.С.	08.89				
Н. контр.	Ременник	И.Р.	08.89				

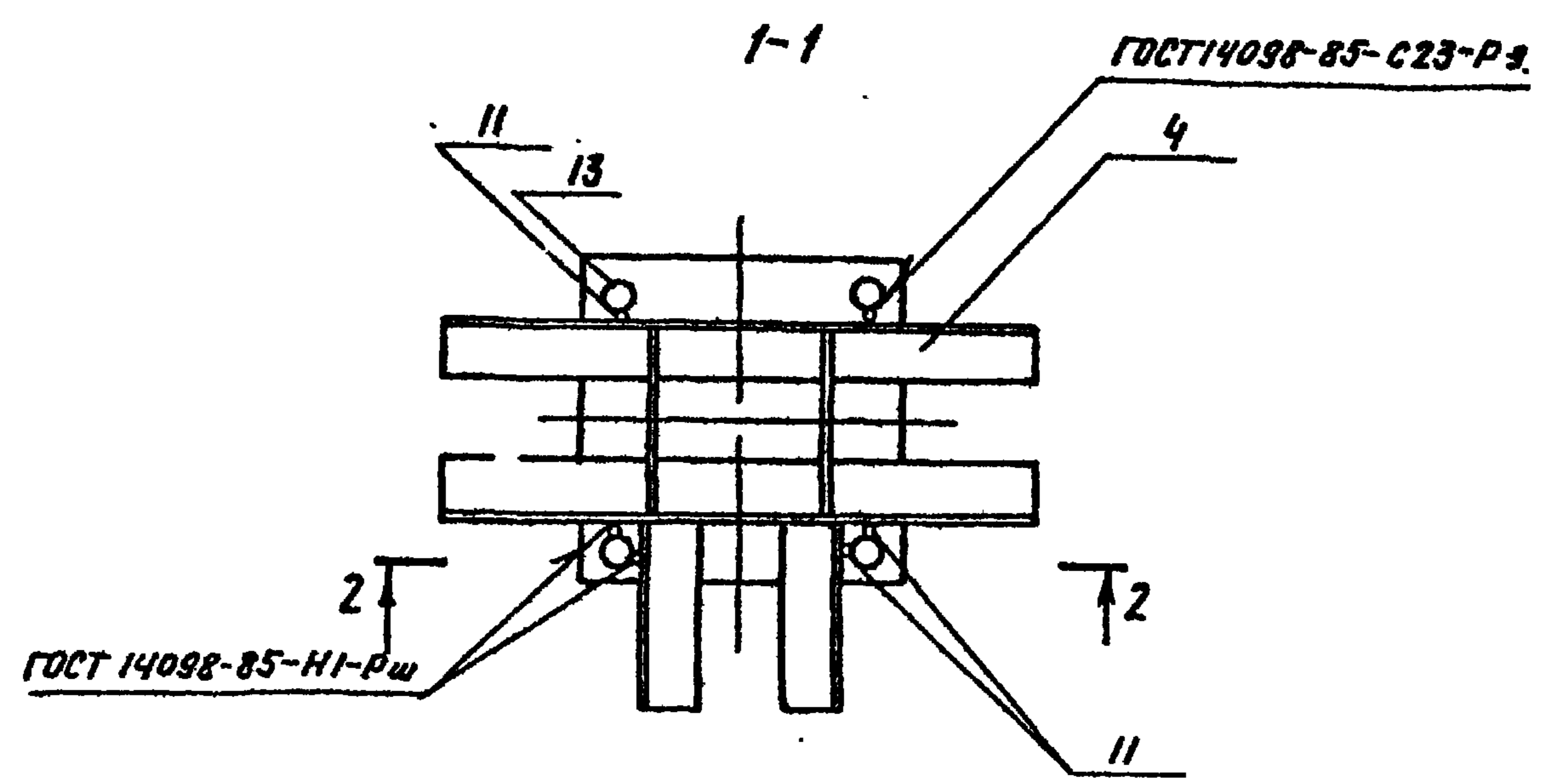
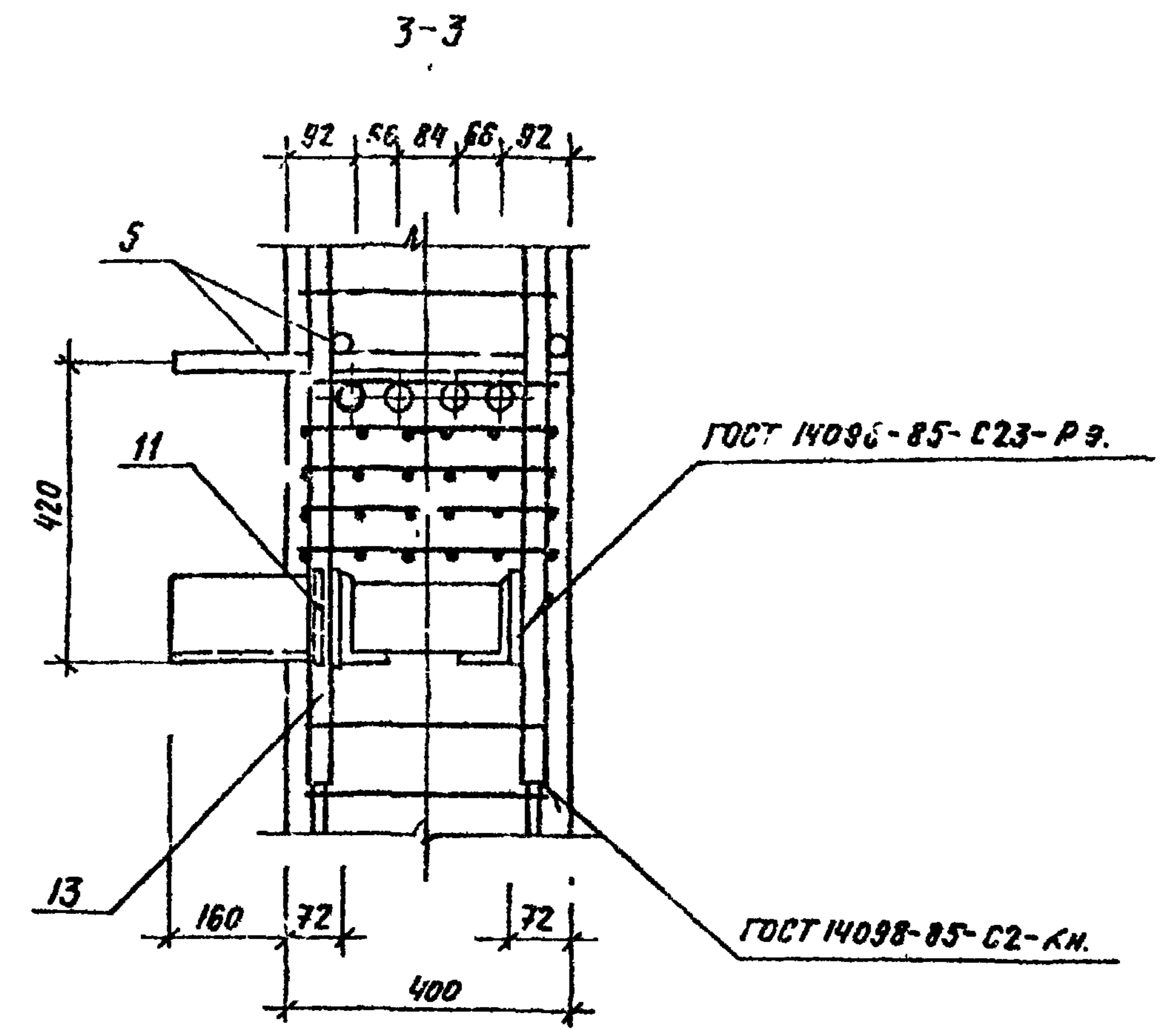
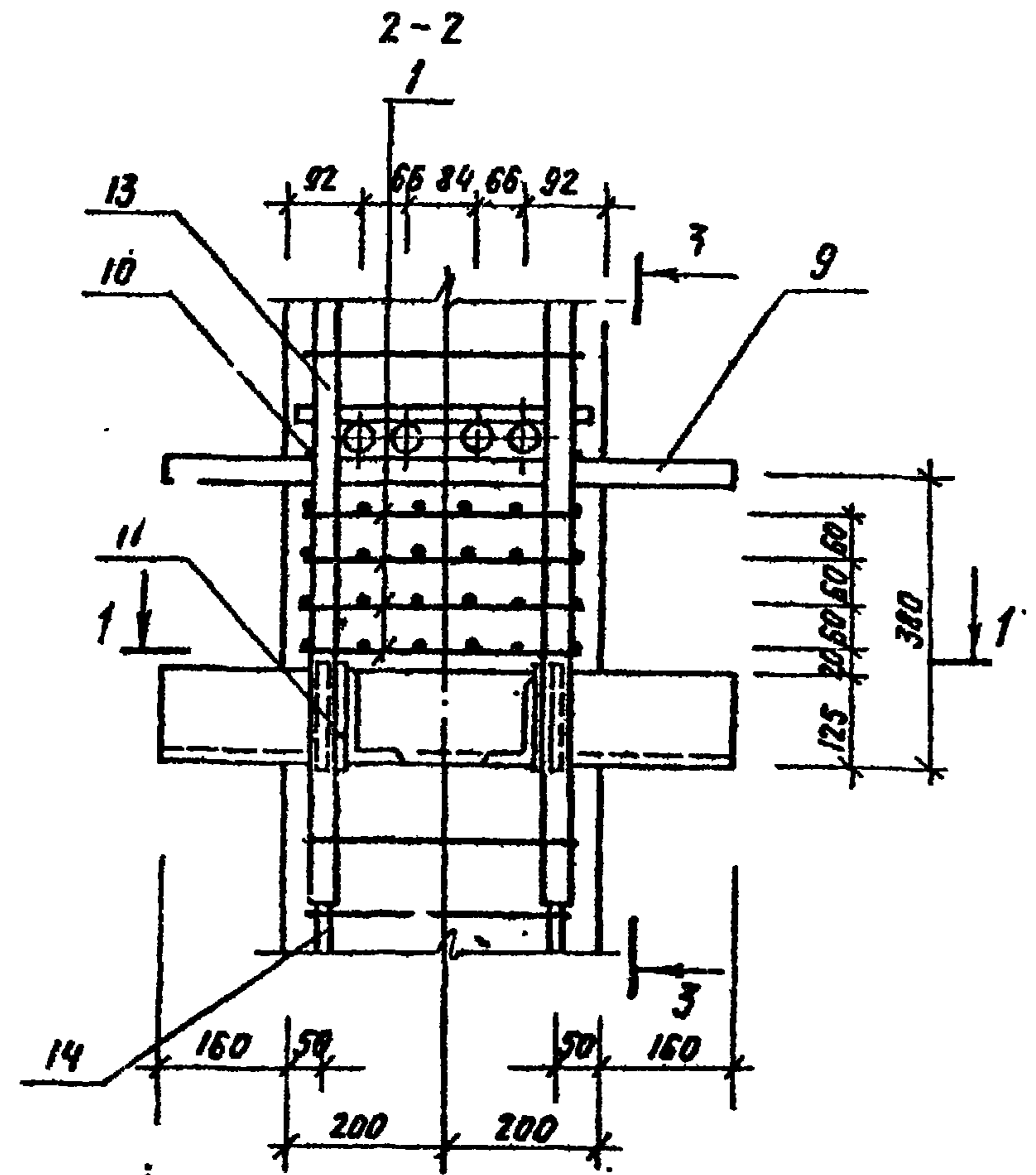


				1.020.1-6 с. 2-3. 6/8			
Разраб.	Насибулина	<i>[Signature]</i>	08.89	Узел армирования Ц.	Статус	Лист	Листов
Гип	Гильман	<i>[Signature]</i>	08.89		Р		1
Гл. спец.	Горбачкий	<i>[Signature]</i>	08.89		ТашЗНИНЭП		
Нач. отд.	Турсунбаева	<i>[Signature]</i>	08.89				
И. кантр.	Ременник	<i>[Signature]</i>	08.89				

И.П. Т.К.К.Т.О.С.П.

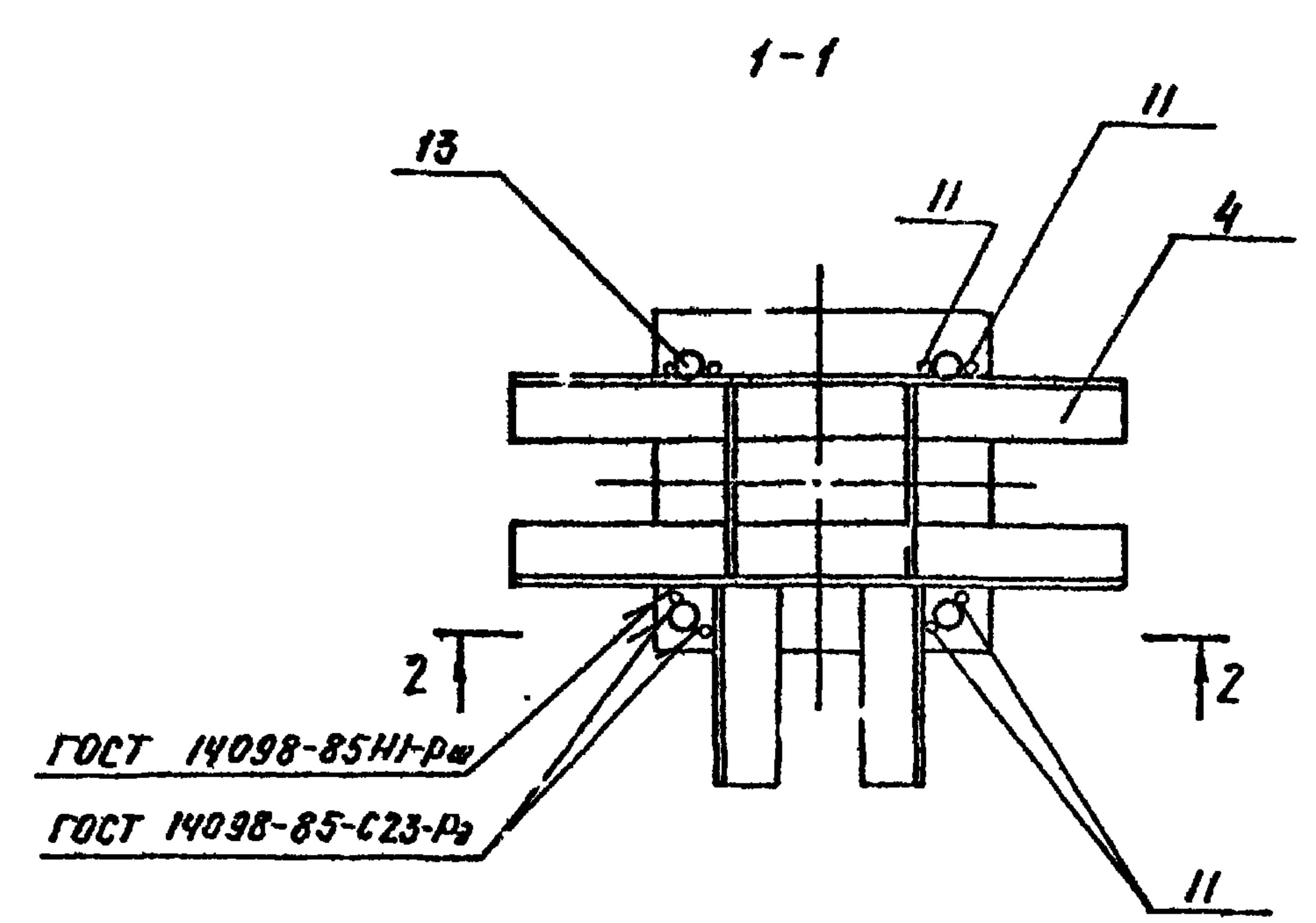
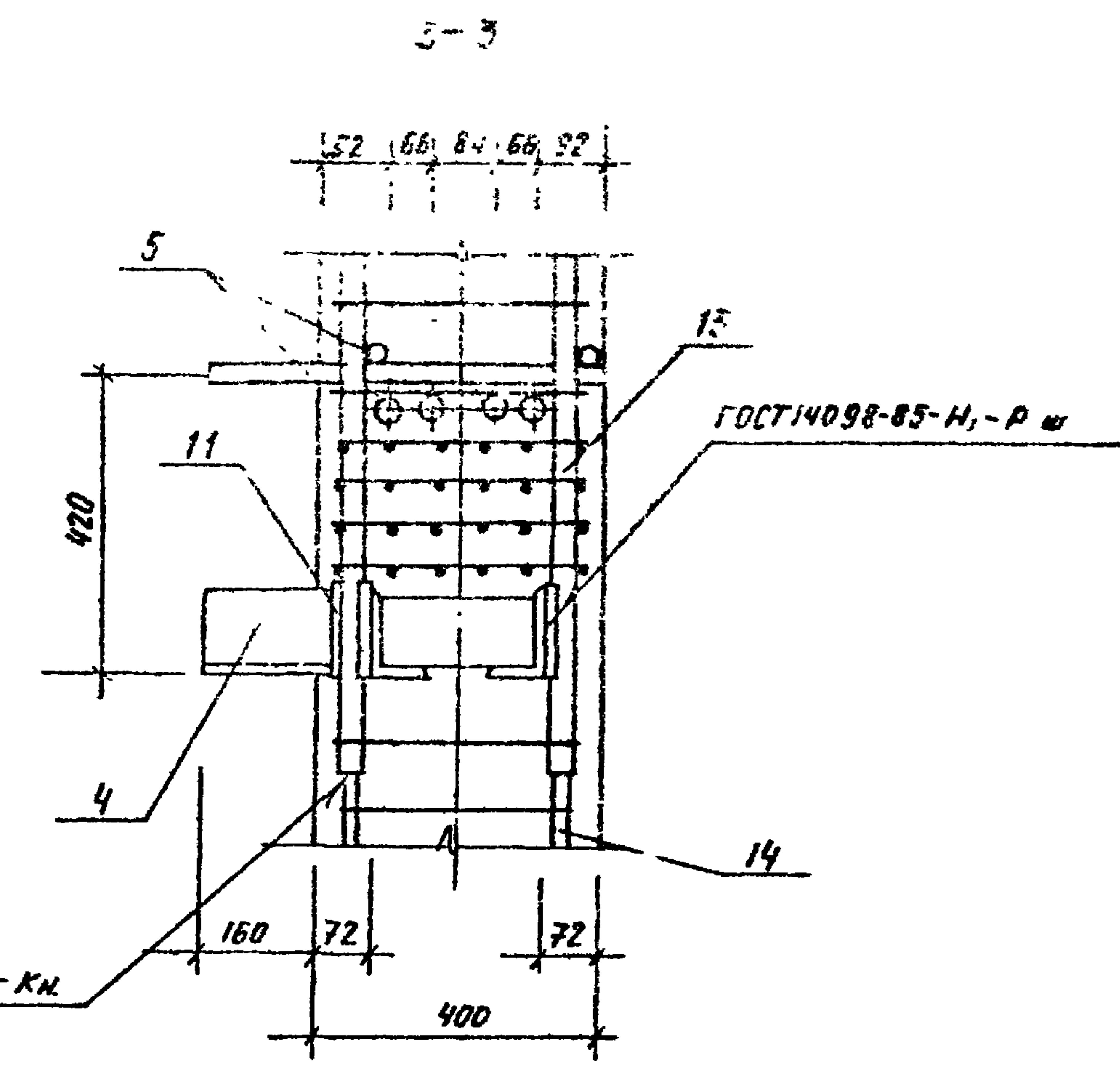
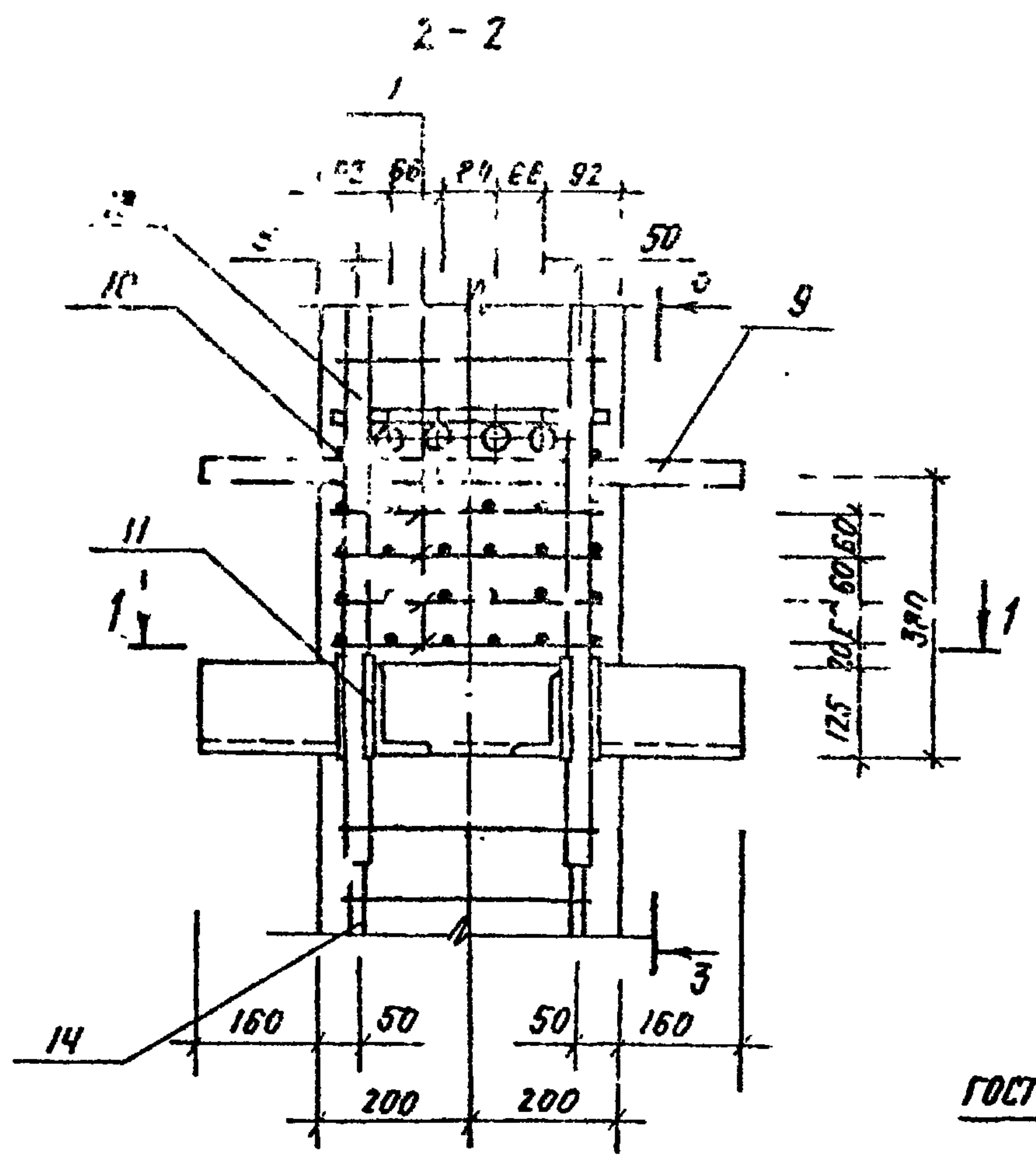
Вып. 2-3

Т.К. 1.020.1-6сп



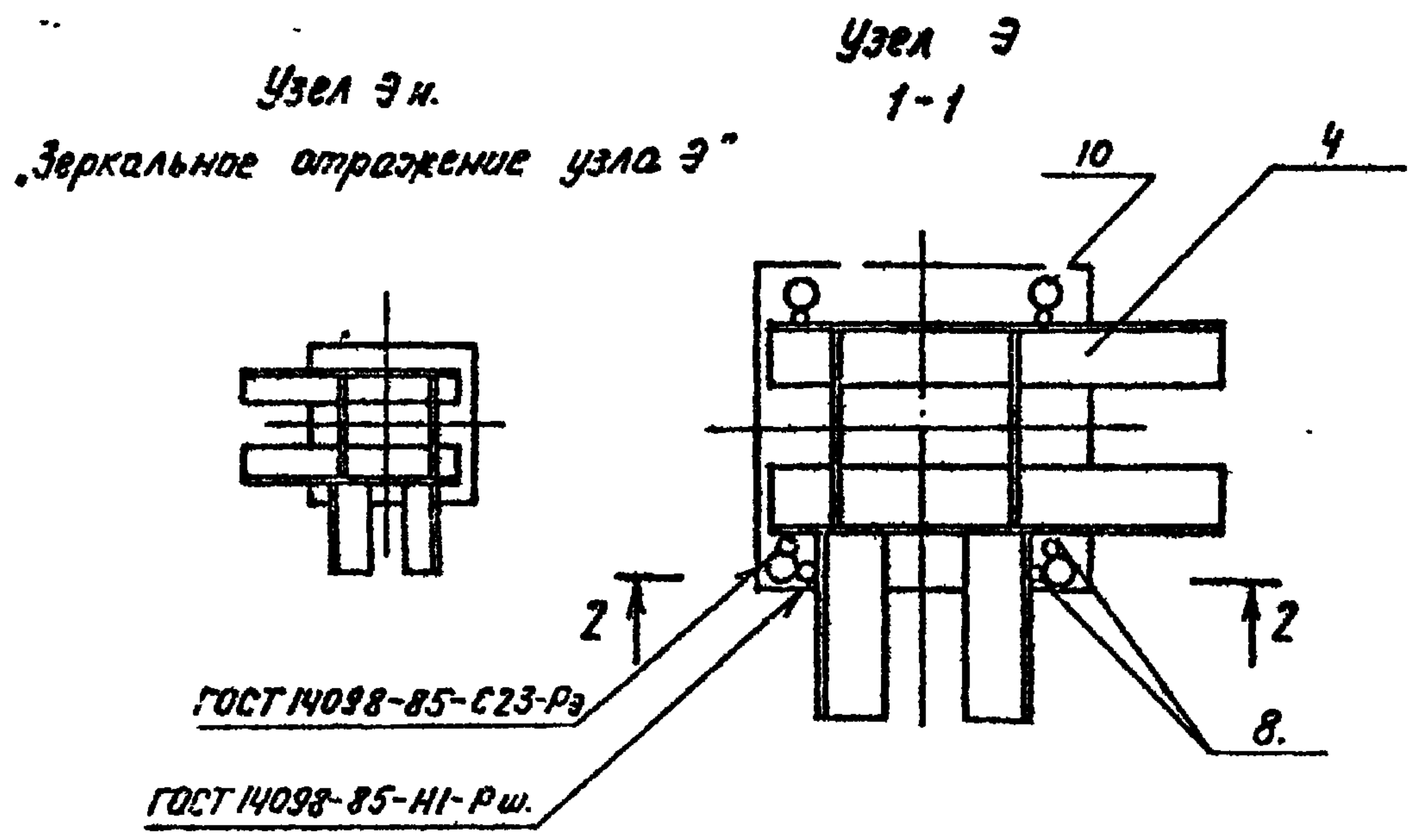
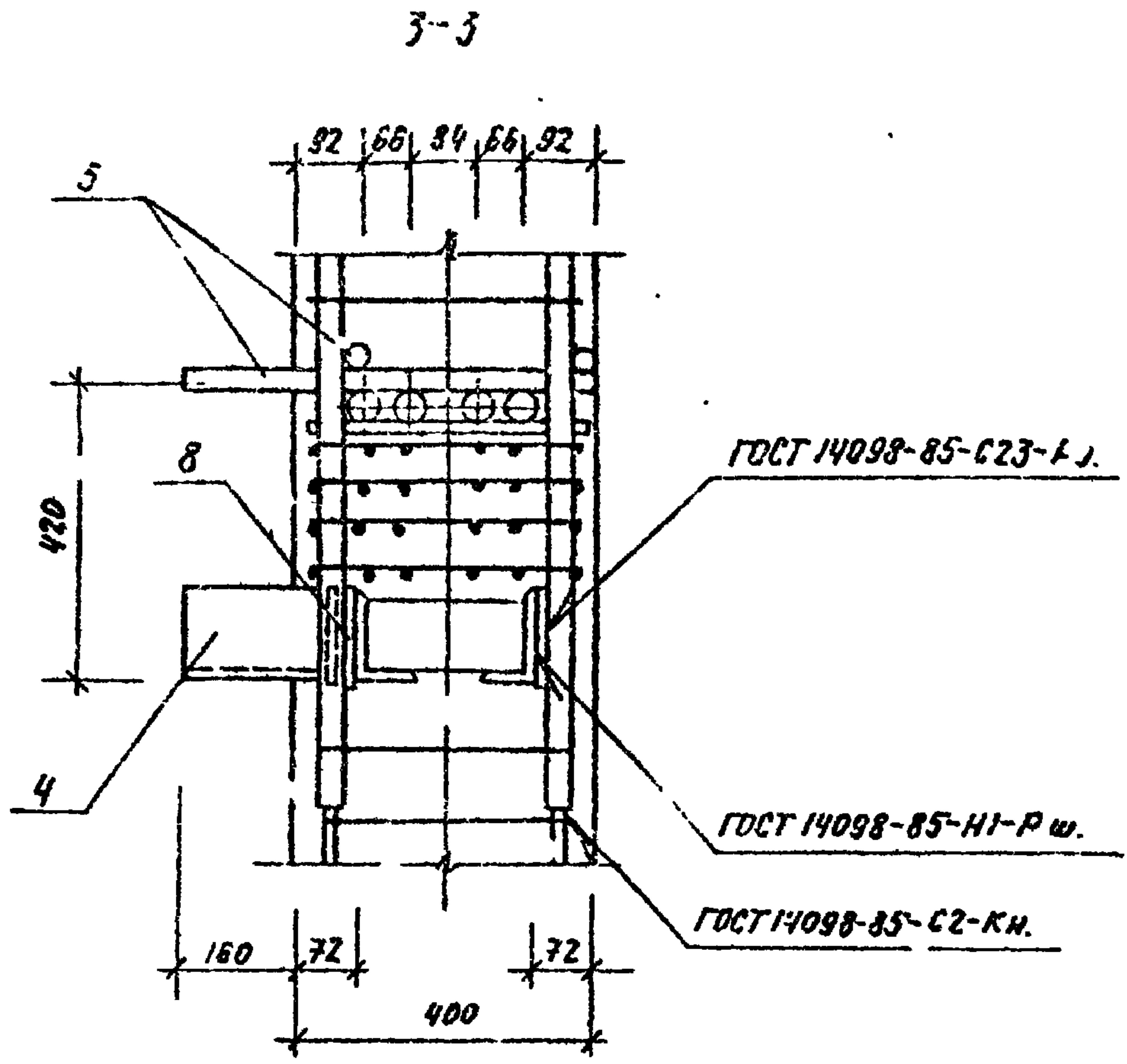
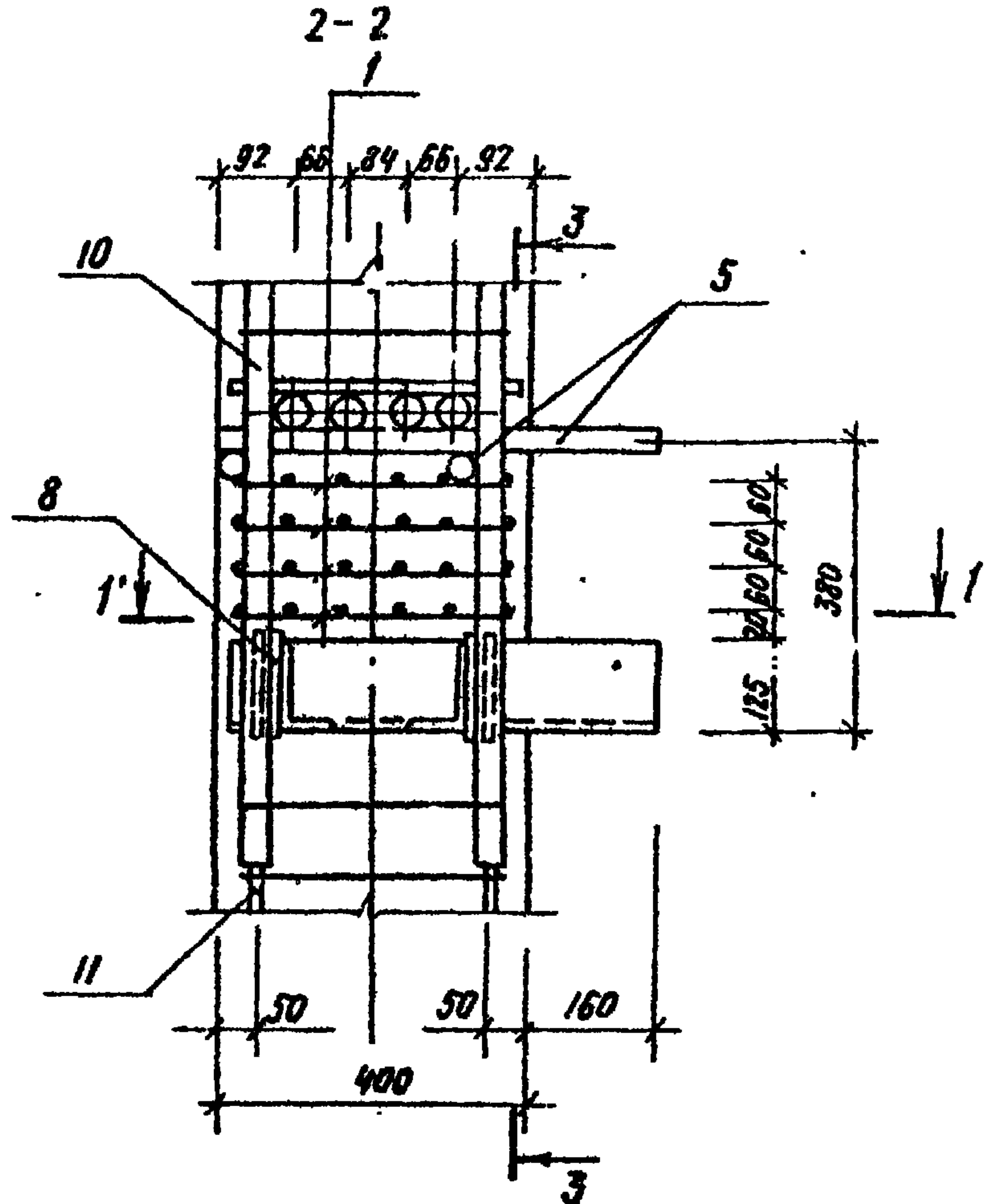
Учв. № подл. Подпись и дата. Служ. печать

				1.020.1-6 сп.2-3. 019.		
Разраб.	Насибулина	08.89	Узел армирования. Ш.	Стадия	Лист	Листов
ГИП	Гильман	08.89		Р		1
Гл. спец.	Горбачук	08.89				
Нач. отд.	Турсундиева	08.89				
И.контр.	Ременник	08.89				
				ТАШЗНИИЭП		

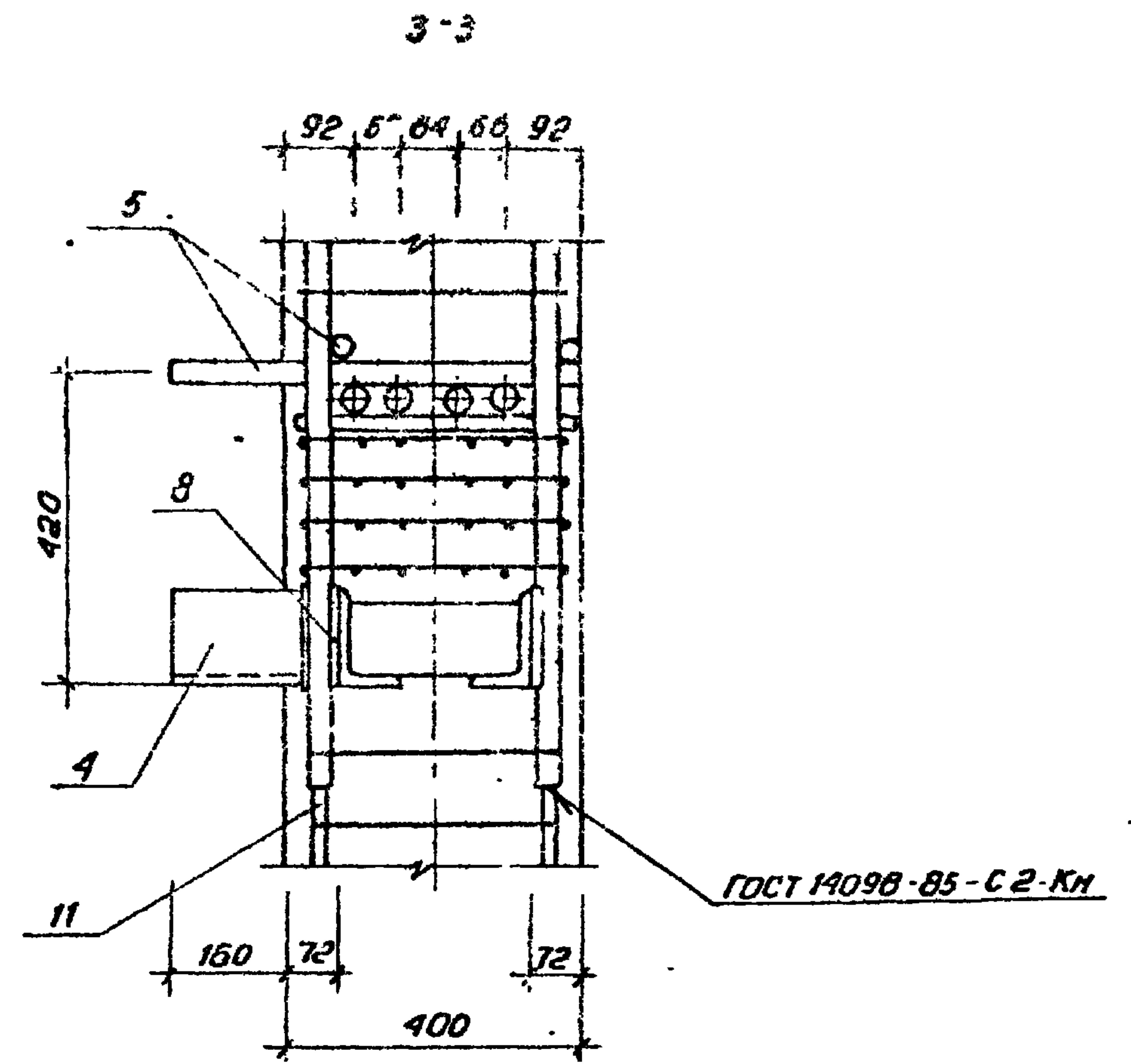
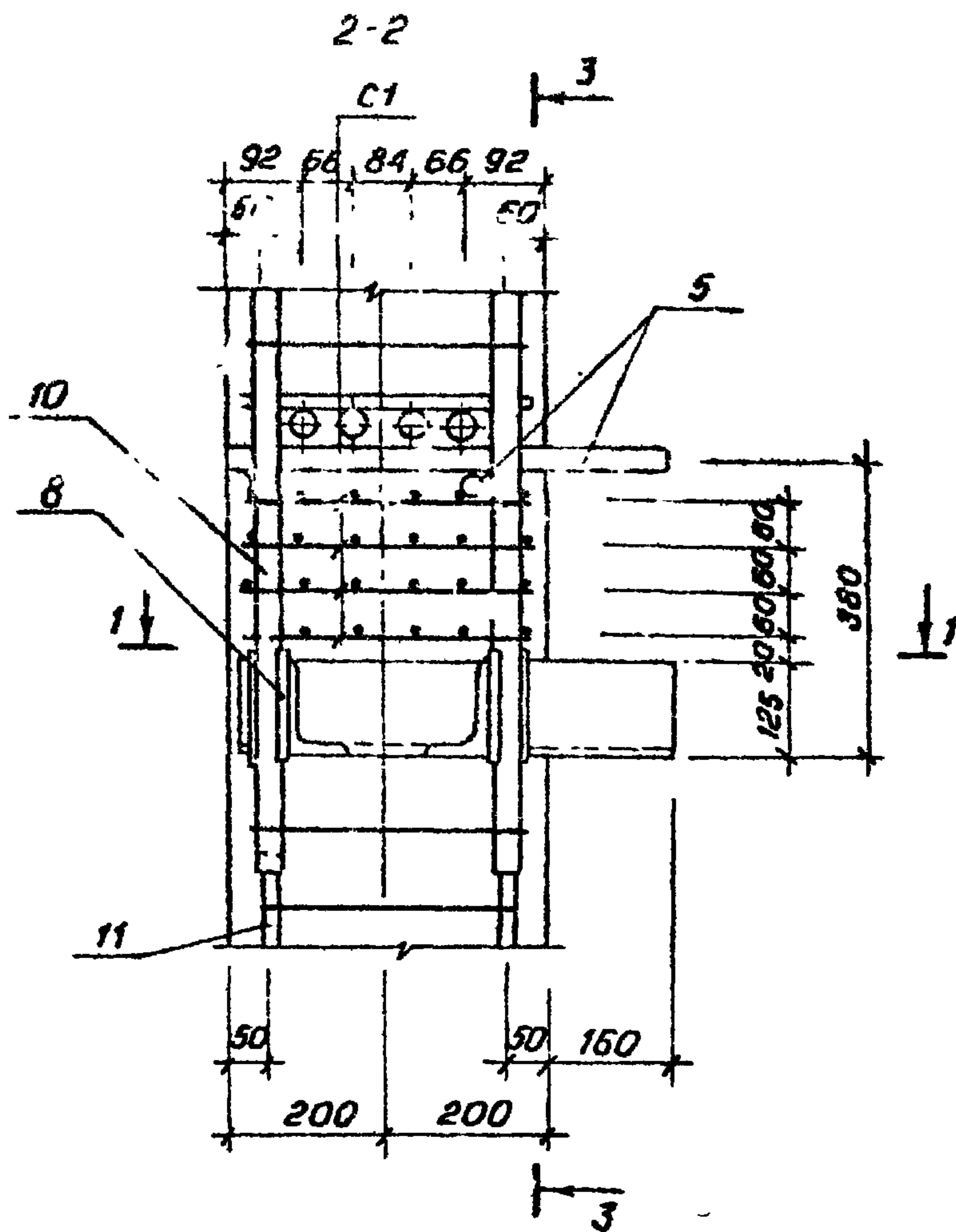


				1.020.1-6 СП.2-3. 020			
Разраб.	Насибулина	Евг	08.89	Узел-армирования. Щ.	Стадия	Лист	Листов
Гип	Гильман	Игорь	08.89		Г		1
Гл. спец.	Горбацкий	Игорь	08.89		ТАШЭНЦИЭП		
Нач. отд.	Турсунбаева	Игорь	08.89				
Н. контр.	Горбацкий	Игорь	08.89				

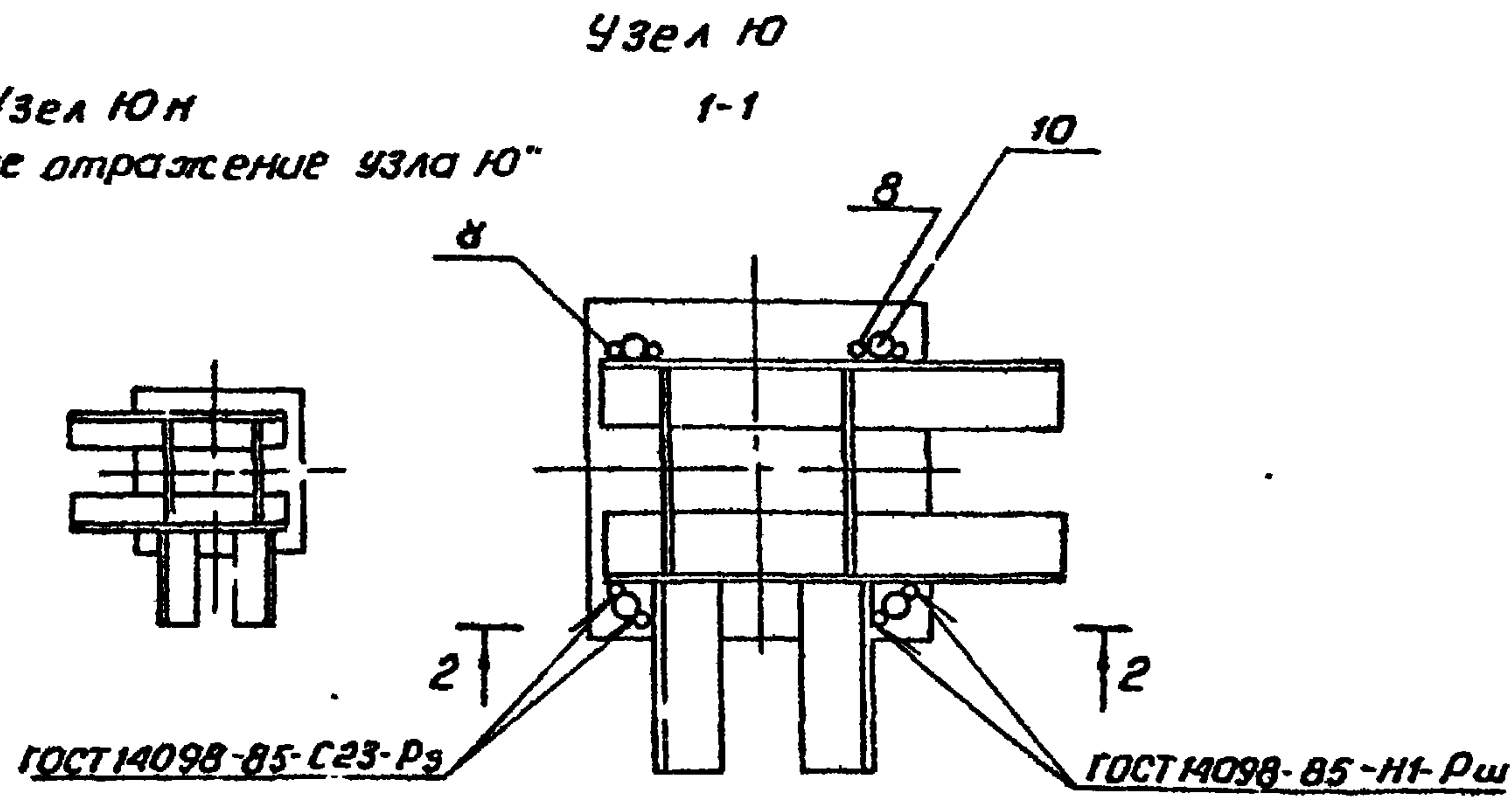
Т.К. 1.020.1-БСП
 Вып. 2-3
 Инв. № подл. Подпись и дата
 Взам. инв. №



				1.020.1-БСП. 2-3. 021.			
Разраб.	Насибумина	<i>Э.М.</i>	08.89	Узел армирования Э, Э и.	Стадия	Лист	Листов
ГИП	Гильман	<i>В.В.</i>	08.89		Р		1
Гл. спец.	Гусб-цкая	<i>В.В.</i>	08.89		ТлшЭНИКЭП		
Нач. отд.	Турсунбаева	<i>Э.М.</i>	08.89				
Н. контр.	Ременник	<i>В.В.</i>	08.89				



Узел Ю н
„зеркальное отражение узла Ю“

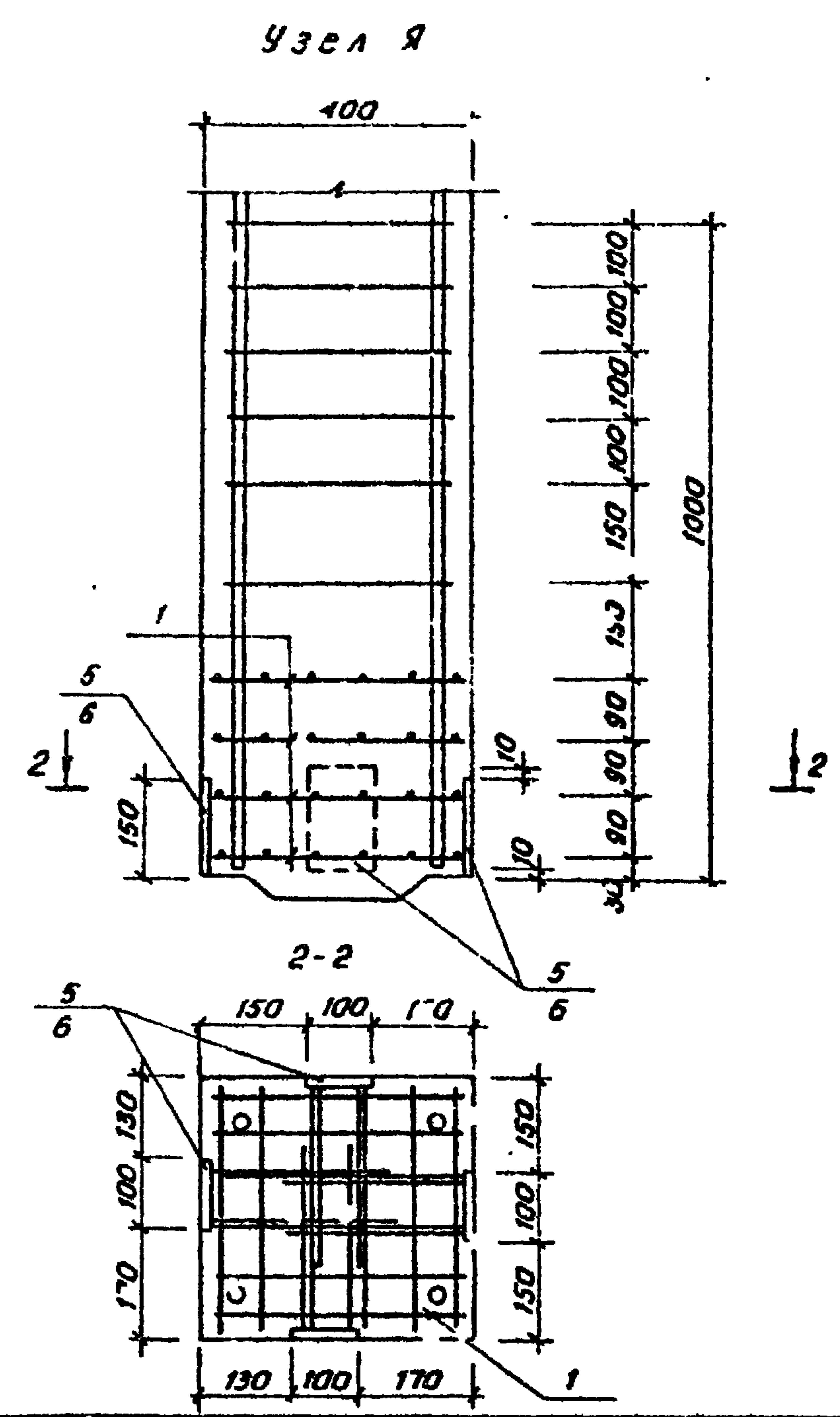
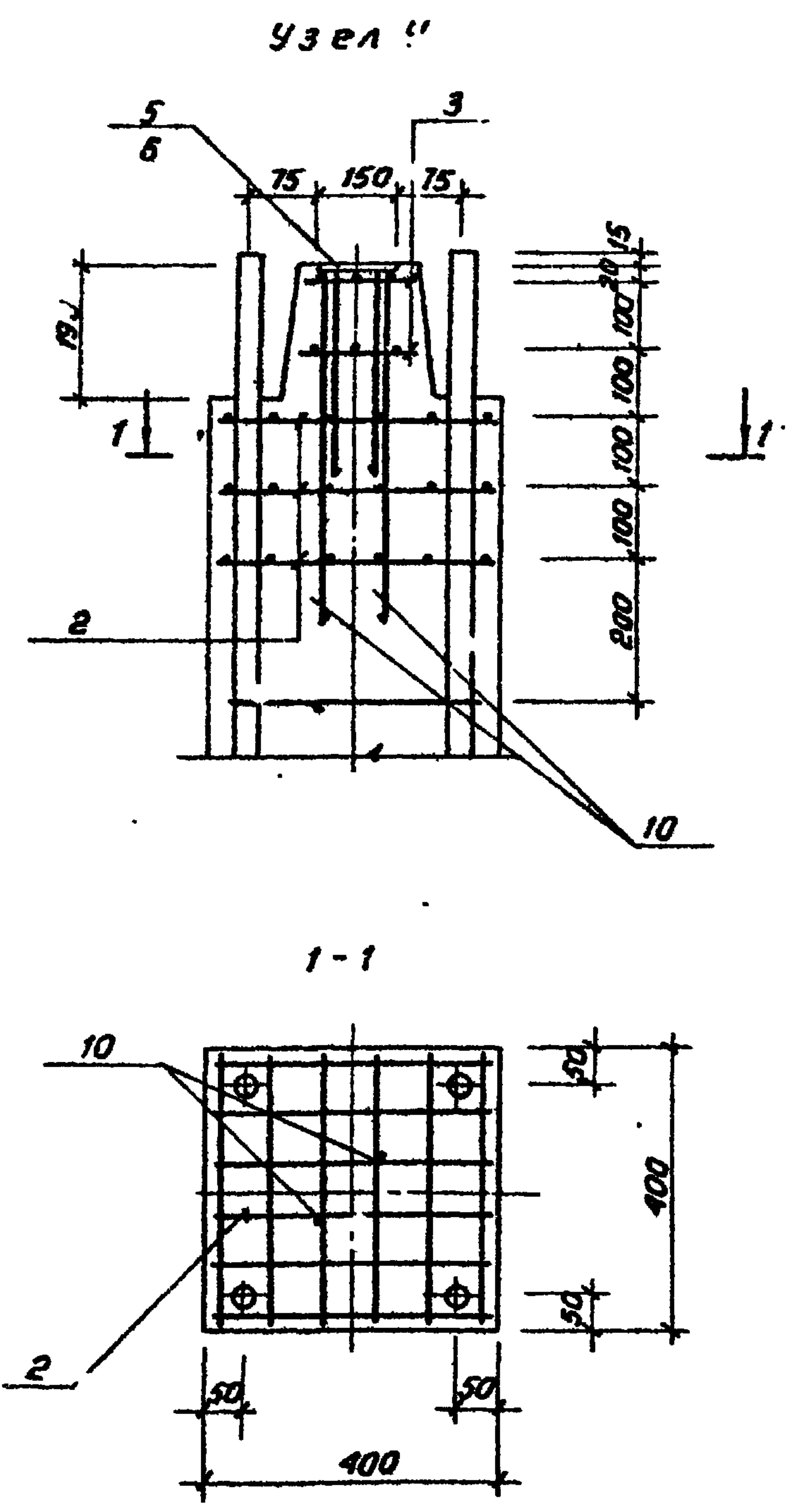


				1.020.1-БСП.2-3 022		
Разраб.	Насибулина	08.89	Узел армирования Ю, Ю н	Стадия	Лист	Листов
Гип	Гильман	08.89		Р		1
И.спеч.	Горбачкий	08.89		ТашЗНИИЭП		
И.контр.	Турсунбаев	08.89				
	Ременник	08.89				

Вып. 2-3

Т.К. 1.020.1-6сп

Имя, подпись и дата в заголовке



				1.020.1-6сп. 2-3 023			
Разраб.	Насибумин	ФТМ	08.89	Узел армирования У.Я	Стадия	Лист	Листов
ГИП	Гильман	МТ	08.89		Р		1
Ин. спец.	Гарбацкий	МТ	08.89				
Нач. отд.	Турсунбаев	МТ	08.89				
Н. контрол.	Ременник	МТ	08.89				
				ТашЗНИИЭП			

Коп. Владиславлева формат А 3

Тип 2К

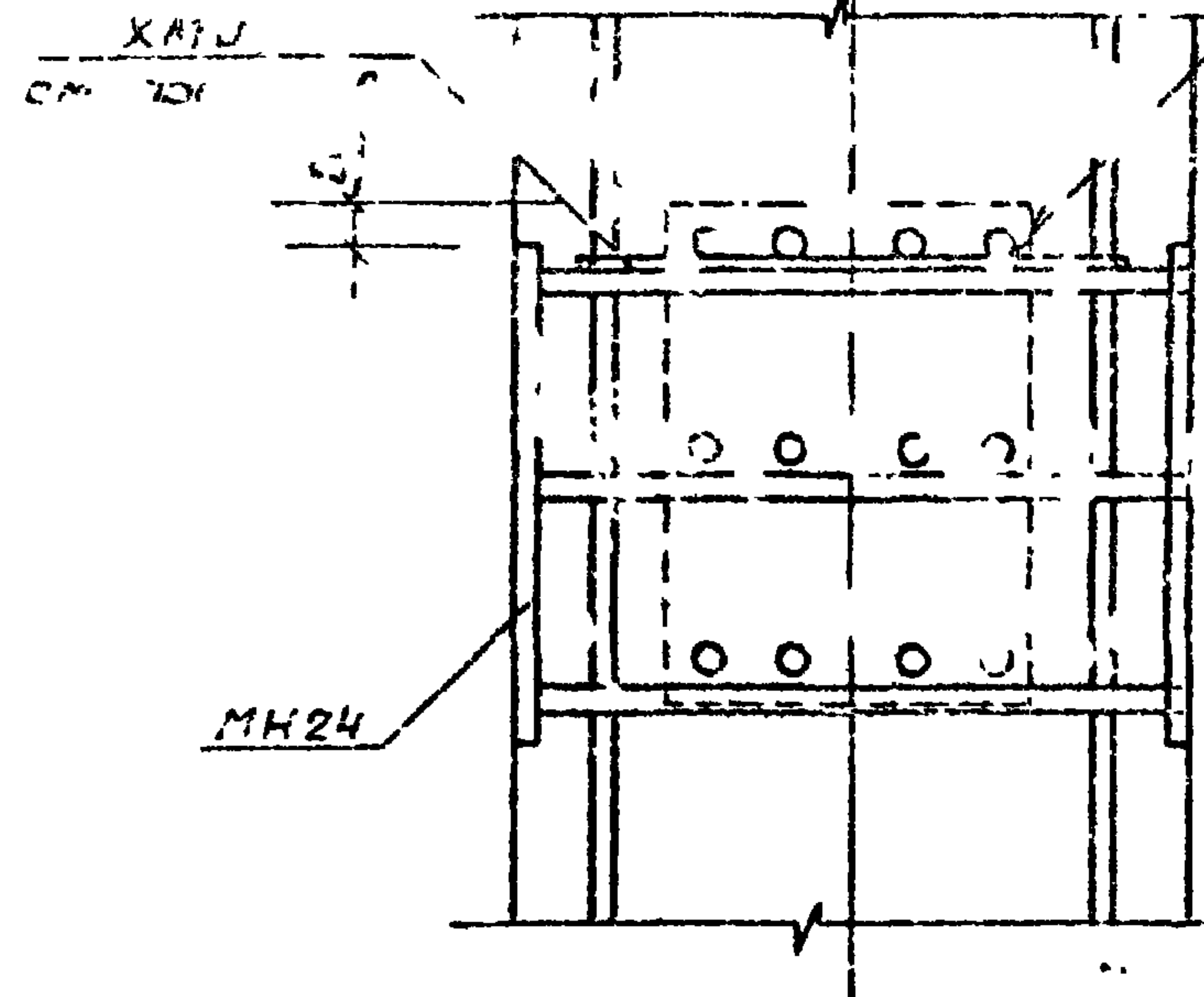
Тип 3К

Тип 5К, 5КН

1-1

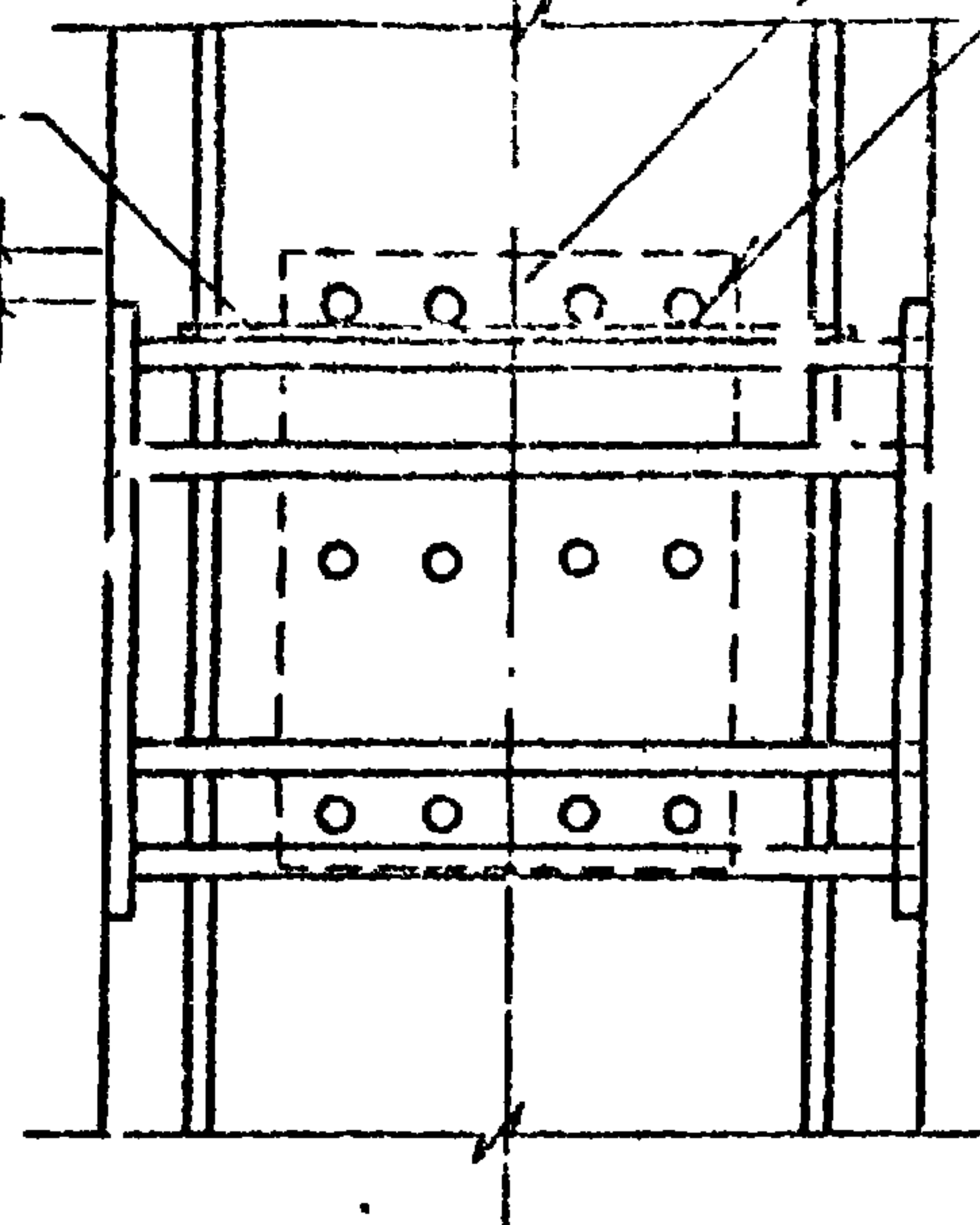
2-2

3-3

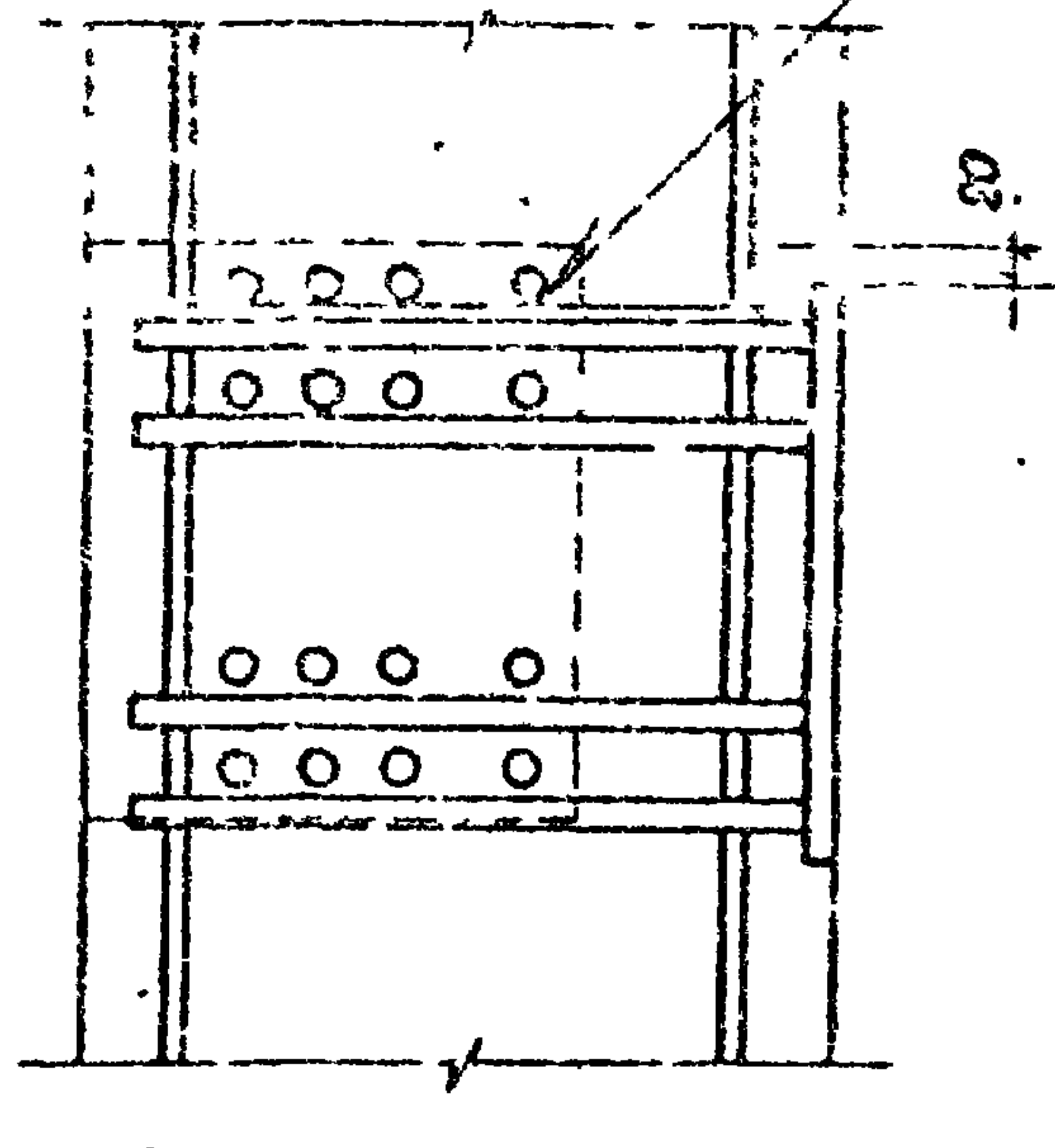


ГОСТ 14098-85-К1-КТ

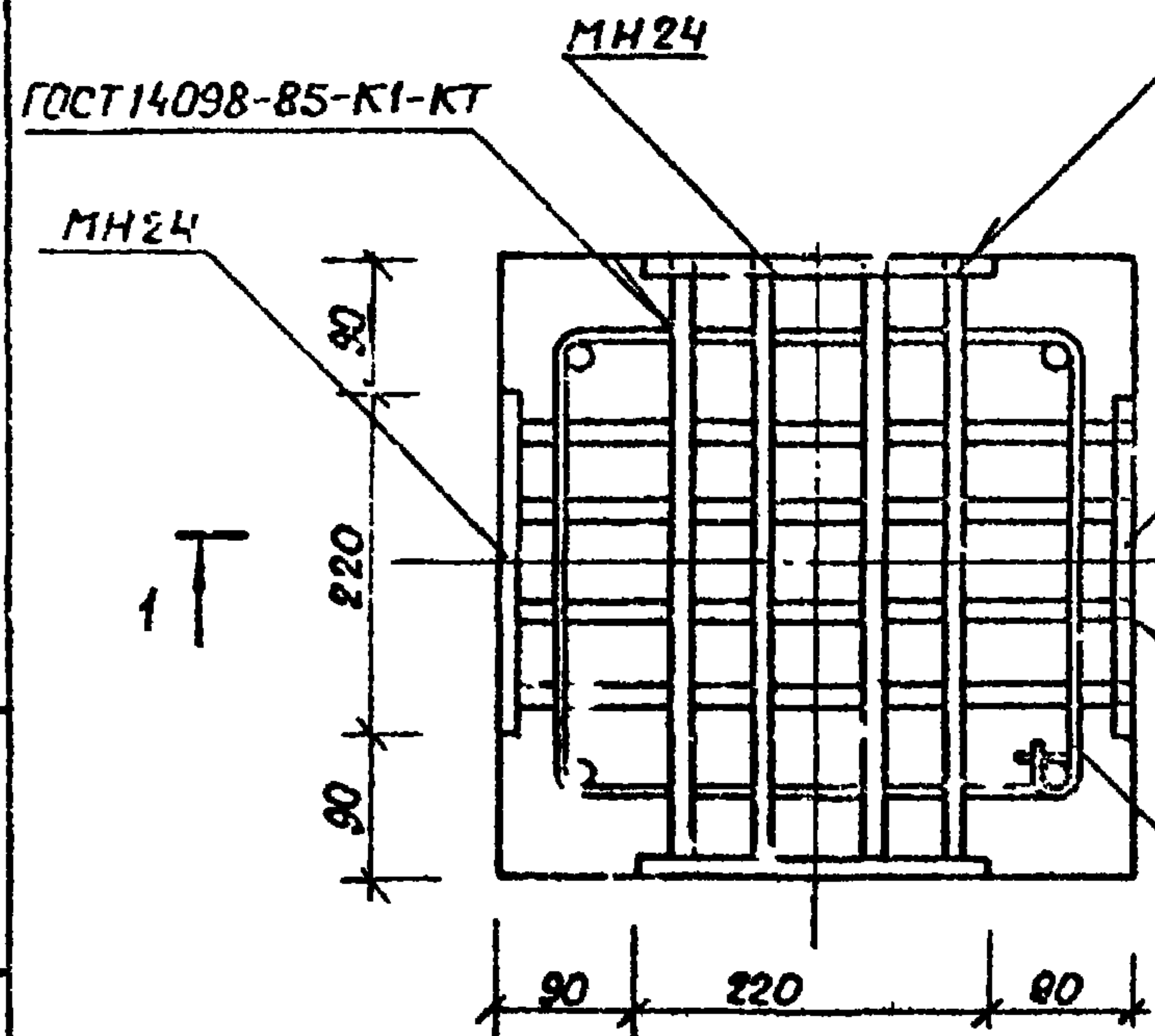
ХМ4
см. прим. п.2



ГОСТ 14098-85-К1-КТ



ГОСТ 1-048-35 К-КТ



ГОСТ 14098-85-Т12-Р3

МН25

см. прим. п.1

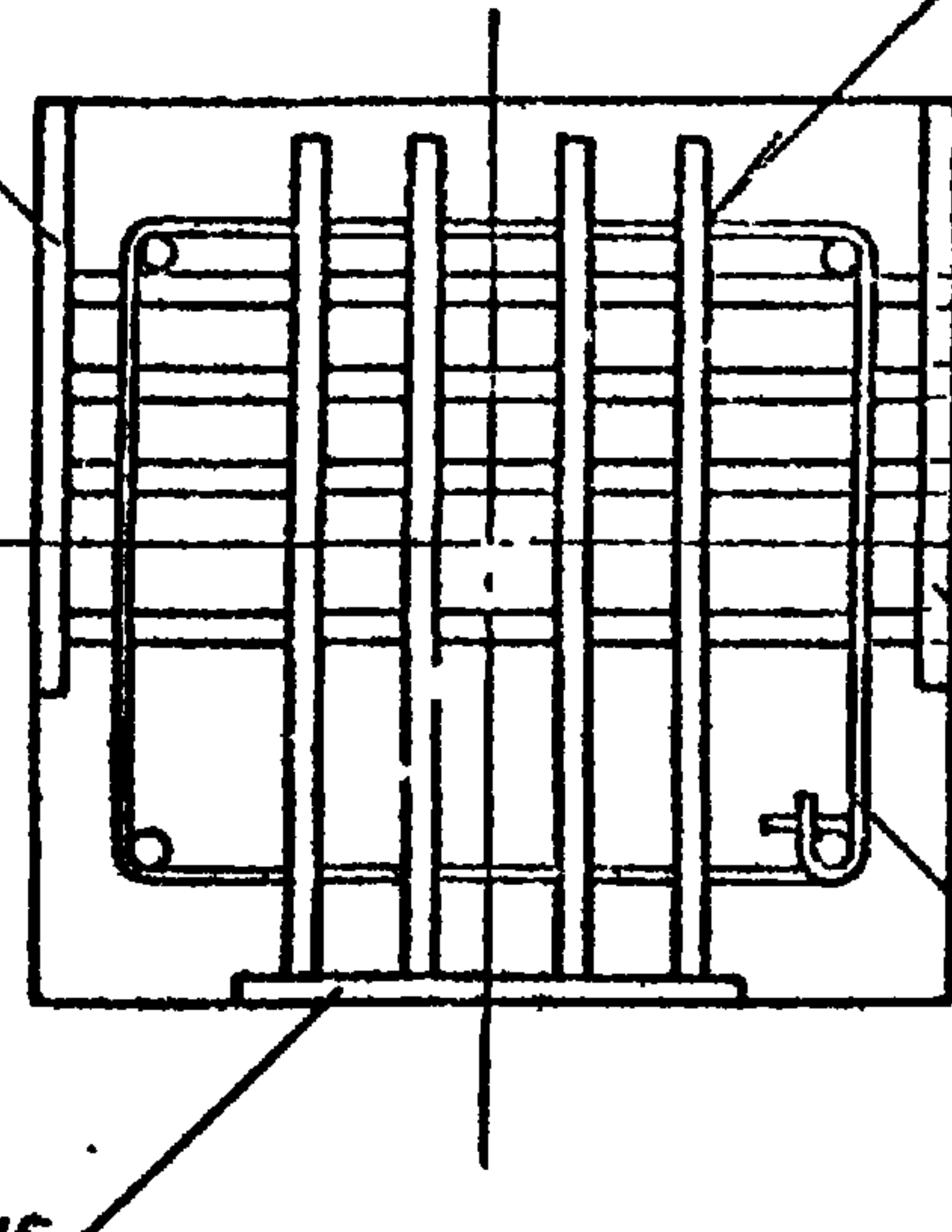
2

ГОСТ 14098-85-Т12-Р3

ХМ4
см. прим. п.2

МН15

Примечания

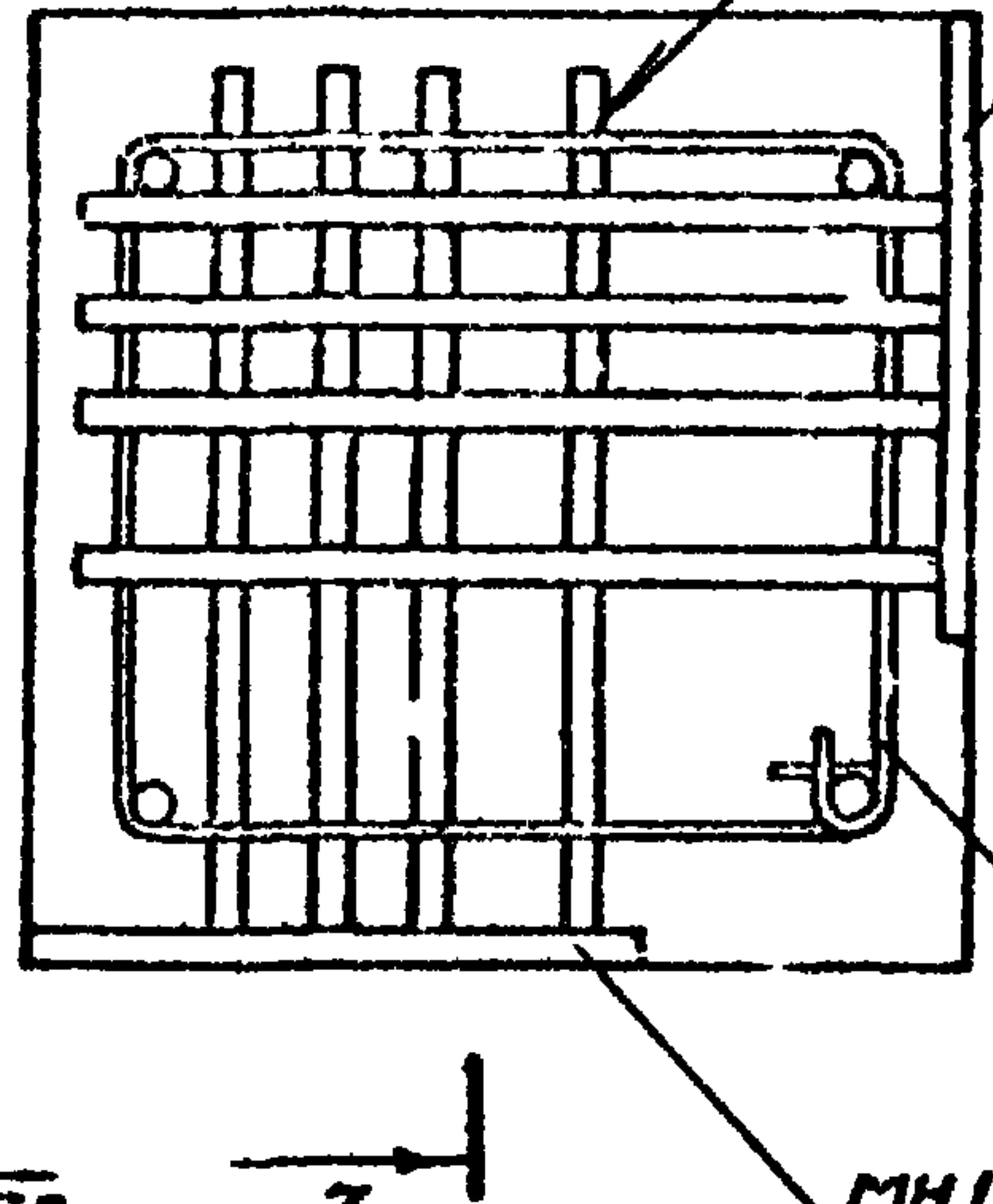


ГОСТ 14098-85-К1-КТ

ГОСТ 14098-85-Т12-Р3

см. прим. п.1

ХМ4
см. прим. п.2



ГОСТ 14098-85-К1-КТ

МН17

ХМ4
см. прим. п.2

МН17

1. Пластины приварить к анкерам после установки закладных изделий МН24, МН25 в проектное положение.
2. Данный комут (ХМ4) предназначен для фиксации закладных изделий в пространственном каркасе и устанавливается совместно с закладными изделиями

				1.020.1-3сп2-3-024		
Разраб	Насубина	08.89	Узлы установки закладных изделий МН15, МН17, МН24, МН25 для колонн типа 2К, 3К, 5К, 5КН	Стадия	Лист	Листов
ГИП	Гильман	08.89		Р		1
Гл. спец	Горбачкин	08.89		ТошЗНИИ ЭП		
Нач. отд.	Турсунбаева	08.89				
И.контр.	Ременик	08.89				