

ТИПОВЫЕ КОНСТРУКЦИИ·ИЗДЕЛИЯ  
И УЗЛЫ ЗДАНИЙ И СООРУЖЕНИЙ

СЕРИЯ 1.090.1-3 пв

СБОРНЫЕ ЖЕЛЕЗОБЕТОННЫЕ  
КОНСТРУКЦИИ МЕЖВИДОВОГО  
ПРИМЕНЕНИЯ КРУПНОПАНЕЛЬНЫХ  
ОБЩЕСТВЕННЫХ ЗДАНИЙ И  
ВСПОМОГАТЕЛЬНЫХ ЗДАНИЙ  
ПРОМЫШЛЕННЫХ ПРЕДПРИЯТИЙ  
С ВЫСОТОЙ ЭТАЖА 3,0 И 3,3 м  
ДЛЯ СТРОИТЕЛЬСТВА НА ПРОСАДОЧНЫХ  
ГРУНТАХ И НА ПОДРАБАТЫВАЕМЫХ  
ТЕРРИТОРИЯХ

ВЫПУСК 8-1

ИЗДЕЛИЯ СОЕДИНИТЕЛЬНЫЕ СТАЛЬНЫЕ  
РАБОЧИЕ ЧЕРТЕЖИ

20423  
ЦЕНА 0-42

ЦЕНТРАЛЬНЫЙ ИНСТИТУТ ТИПОВОГО ПРОЕКТИРОВАНИЯ  
ГОССТРОЯ СССР

Москва, А-445, Смольная ул., 72

Сдано в печать *8* 1975г.

Заказ № *10691* Тираж *200* экз.

ТИПОВЫЕ КОНСТРУКЦИИ·ИЗДЕЛИЯ  
И УЗЛЫ ЗДАНИЙ И СООРУЖЕНИЙ

СЕРИЯ 1.090.1-3 пв

СБОРНЫЕ ЖЕЛЕЗОБЕТОННЫЕ  
КОНСТРУКЦИИ МЕЖВИДОВОГО  
ПРИМЕНЕНИЯ КРУПНОПАНЕЛЬНЫХ  
ОБЩЕСТВЕННЫХ ЗДАНИЙ И  
ВСПОМОГАТЕЛЬНЫХ ЗДАНИЙ  
ПРОМЫШЛЕННЫХ ПРЕДПРИЯТИЙ  
С ВЫСОТОЙ ЭТАЖА 3,0 И 3,3 м  
ДЛЯ СТРОИТЕЛЬСТВА НА ПРОСАДОЧНЫХ  
ГРУНТАХ И НА ПОДРАБАТЫВАЕМЫХ  
ТЕРРИТОРИЯХ

ВЫПУСК 8-1

ИЗДЕЛИЯ СОЕДИНИТЕЛЬНЫЕ СТАЛЬНЫЕ  
РАБОЧИЕ ЧЕРТЕЖИ

РАЗРАБОТАНЫ

КИЕВЗНИИЭП

ЗАМ. ДИРЕКТОРА *Дмитриев* П. ДМИТРИЕВ

НАЧ. ОТДЕЛА *Шевченко* В. ШЕВЧЕНКО

ГЛ. ИНЖ. ПРОЕКТА *Ничипоренко* В. НИЧИПОРЕНКО

УТВЕРЖДЕНЫ И ВВЕДЕНЫ В ДЕЙСТВИЕ

С 01.01.1985г.

ГОССТРОЕМ СССР

ПРОТОКОЛ ОТ

01.11.1984 Г. № ИИ-32



## ОБЩИЕ ДАННЫЕ

Настоящий выпуск содержит рабочие чертежи стальных соединительных изделий, предназначенных для выполнения сопряжения несущих элементов панельных зданий.

Рабочие чертежи монтажных узлов приведены в выпуске 7-1.

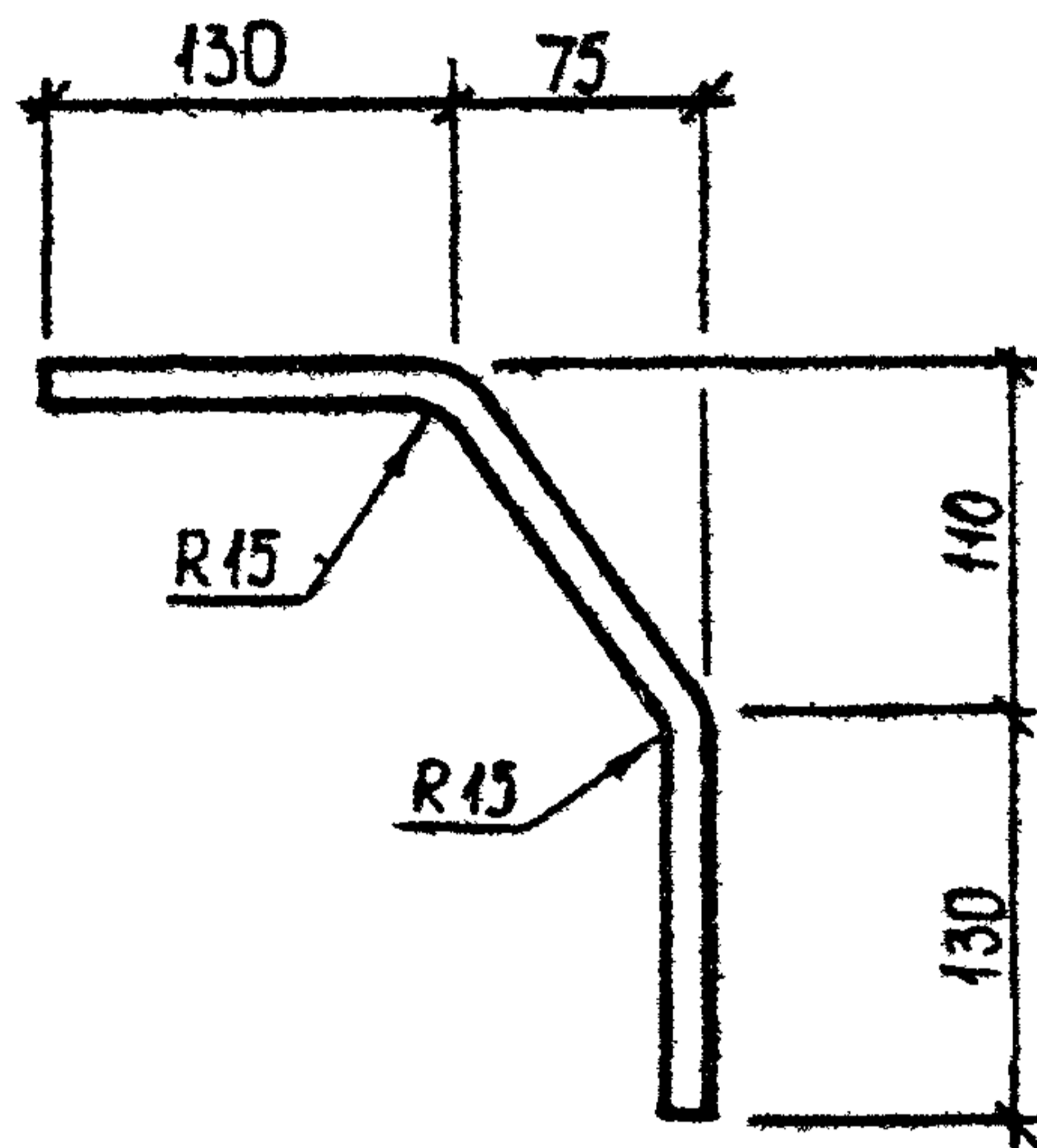
В конкретных проектах должна указываться марка стали соединительных изделий в зависимости от условий строительства и эксплуатации зданий в соответствии с главой СНиП II-21-75 "Бетонные и железобетонные конструкции. Нормы проектирования".

Изготовление соединительных и закладных изделий выполняется при помощи сварки с соблюдением требований СН 393-78 "Инструкция по сварке соединений арматуры и закладных деталей железобетонных конструкций", ГОСТ 5264-80 "Ручная дуговая сварка. Соединения сварные. Основные типы, конструктивные элементы и размеры", ГОСТ 19292-73 "Соединения сварные элементов закладных деталей сборных железобетонных конструкций. Контактная и автоматическая сварка плавлением. Основные типы и конструктивные элементы".

				1.090.1 - 3ЛВ.8-1 0010		
НАЧ ОТД	Шевченко	Ю.А.	ТЕХНИЧЕСКОЕ ОПИСАНИЕ	СТАДИЯ	ЛИСТ	ЛИСТОВ
И КОНТР	Ребров	С.Е.		Р	1	
ГЛ СПЕЦ	Ничипоренко	В.И.		ГОСГРАЖДАНСТРОЙ КиевЗНИИЭП		
ПРОВЕРИЛ	Скоробагат	В.И.				
РАЗРАБ	Греськив	В.И.				

20423 4

ФОРМАТ А4



ОБОЗНАЧЕНИЕ	МАРКА ИЗДЕЛИЯ	Ø. КЛАСС	РАЗВЕРНУТАЯ ДЛИНА, ММ	МАССА, КГ
1.090.1-3ПВ.8-1 01	МС3	16А-III	385	0,608
-01	МС4	12А-1	385	0,342

				<b>1.090.1-3ПВ.8-1 01</b>		
				<b>ИЗДЕЛИЕ СОЕДИНИТЕЛЬНОЕ МС3, МС4</b>		
				СТАДИЯ	МАССА	МАСШТАБ
				Р	СМ. ТАБЛ	
				ЛИСТ		ЛИСТОВ /
НАЧ. ОТД.	Шевченко	В.В.		ГОСТ 5781-82 ГОСГРАЖДАНСТРОЯ <b>КиевЗНИИЭП</b>		
И. КОНТР.	Ребров	В.В.				
ГЛ. СПЕЦ.	Ничипоренко	В.В.				
ПРОВЕРИЛ	Скородагат	В.В.				
РАЗРАБ.	Грескив	В.В.				

20423 5

ФОРМАТ А4

РИС. 1

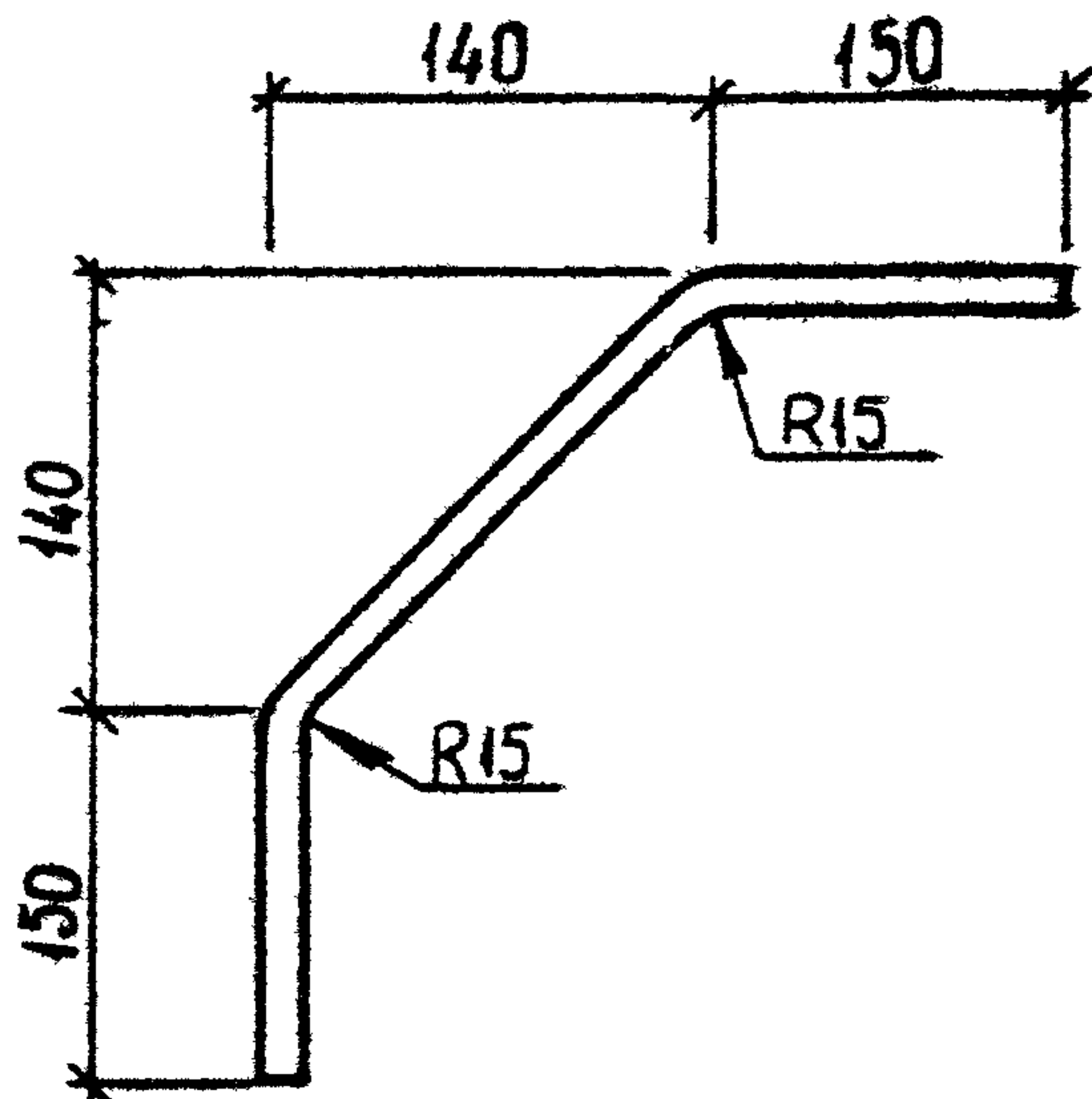
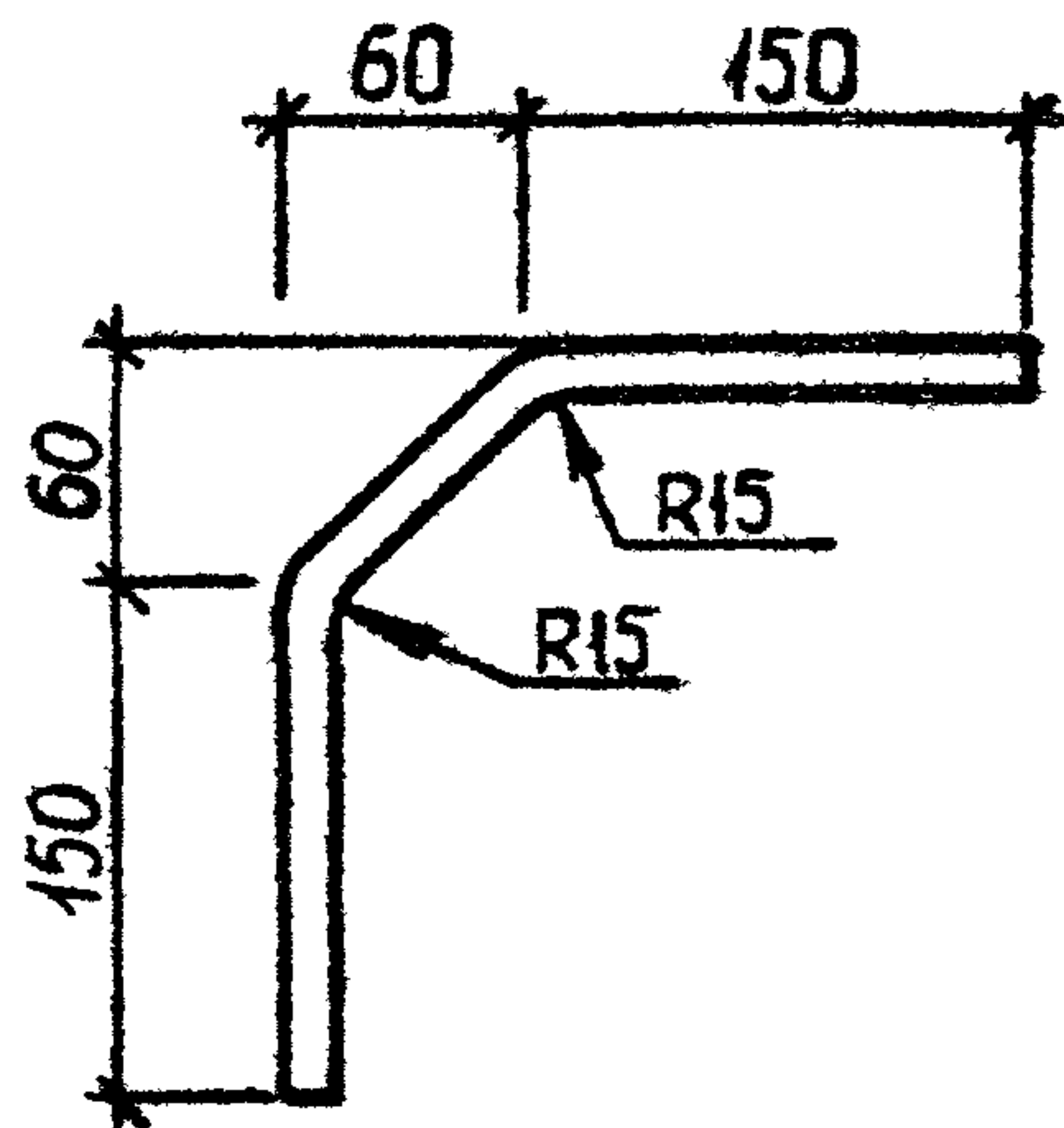


РИС. 2



ОБОЗНАЧЕНИЕ	МАРКА ИЗДЕЛИЯ	РИС.	Ø, КЛАСС	РАЗВЕРНУТАЯ ДЛИНА, ММ	МАССА, КГ
I.090.I-3ПВ.8-I G2	МС7	1	I6A-III	500	0,789
-01	МС8	2	I6A-III	375	0,591
-02	МС9	1	I2A-I	500	0,444
-03	МС10	2	I2A-I	375	0,333

<b>1.090.1-3ПВ.8-1 02</b>																								
ИЗДЕЛИЕ СОЕДИНИТЕЛЬНОЕ МС7 - МС10			<table border="1"> <tr> <th>СТАДИЯ</th> <th>МАССА</th> <th>МАСШТАБ</th> </tr> <tr> <td>Р</td> <td>СМ. ТАБЛ.</td> <td></td> </tr> </table>	СТАДИЯ	МАССА	МАСШТАБ	Р	СМ. ТАБЛ.																
СТАДИЯ	МАССА	МАСШТАБ																						
Р	СМ. ТАБЛ.																							
<table border="1"> <tr> <td>НАЧ.ОТД.</td> <td>Шевченко</td> <td>В.А.</td> </tr> <tr> <td>Н.КОНТР.</td> <td>Ребров</td> <td>В.С.</td> </tr> <tr> <td>ГП.СПЕЦ.</td> <td>Ничипаренко</td> <td>В.И.</td> </tr> <tr> <td>ПРОВЕРИЛ</td> <td>Скарибогат</td> <td>В.И.</td> </tr> <tr> <td>РАЗРАБ.</td> <td>Греськив</td> <td>В.И.</td> </tr> </table>			НАЧ.ОТД.	Шевченко	В.А.	Н.КОНТР.	Ребров	В.С.	ГП.СПЕЦ.	Ничипаренко	В.И.	ПРОВЕРИЛ	Скарибогат	В.И.	РАЗРАБ.	Греськив	В.И.	<table border="1"> <tr> <td>ГОСТ 5781-82</td> <td>ЛИСТ</td> <td>ЛИСТОВ 1</td> </tr> <tr> <td colspan="3" style="text-align: center;">ГОСГРАЖДАНСТРОЯ <b>КиевЗНИИЭП</b></td> </tr> </table>	ГОСТ 5781-82	ЛИСТ	ЛИСТОВ 1	ГОСГРАЖДАНСТРОЯ <b>КиевЗНИИЭП</b>		
НАЧ.ОТД.	Шевченко	В.А.																						
Н.КОНТР.	Ребров	В.С.																						
ГП.СПЕЦ.	Ничипаренко	В.И.																						
ПРОВЕРИЛ	Скарибогат	В.И.																						
РАЗРАБ.	Греськив	В.И.																						
ГОСТ 5781-82	ЛИСТ	ЛИСТОВ 1																						
ГОСГРАЖДАНСТРОЯ <b>КиевЗНИИЭП</b>																								

РИС. 1

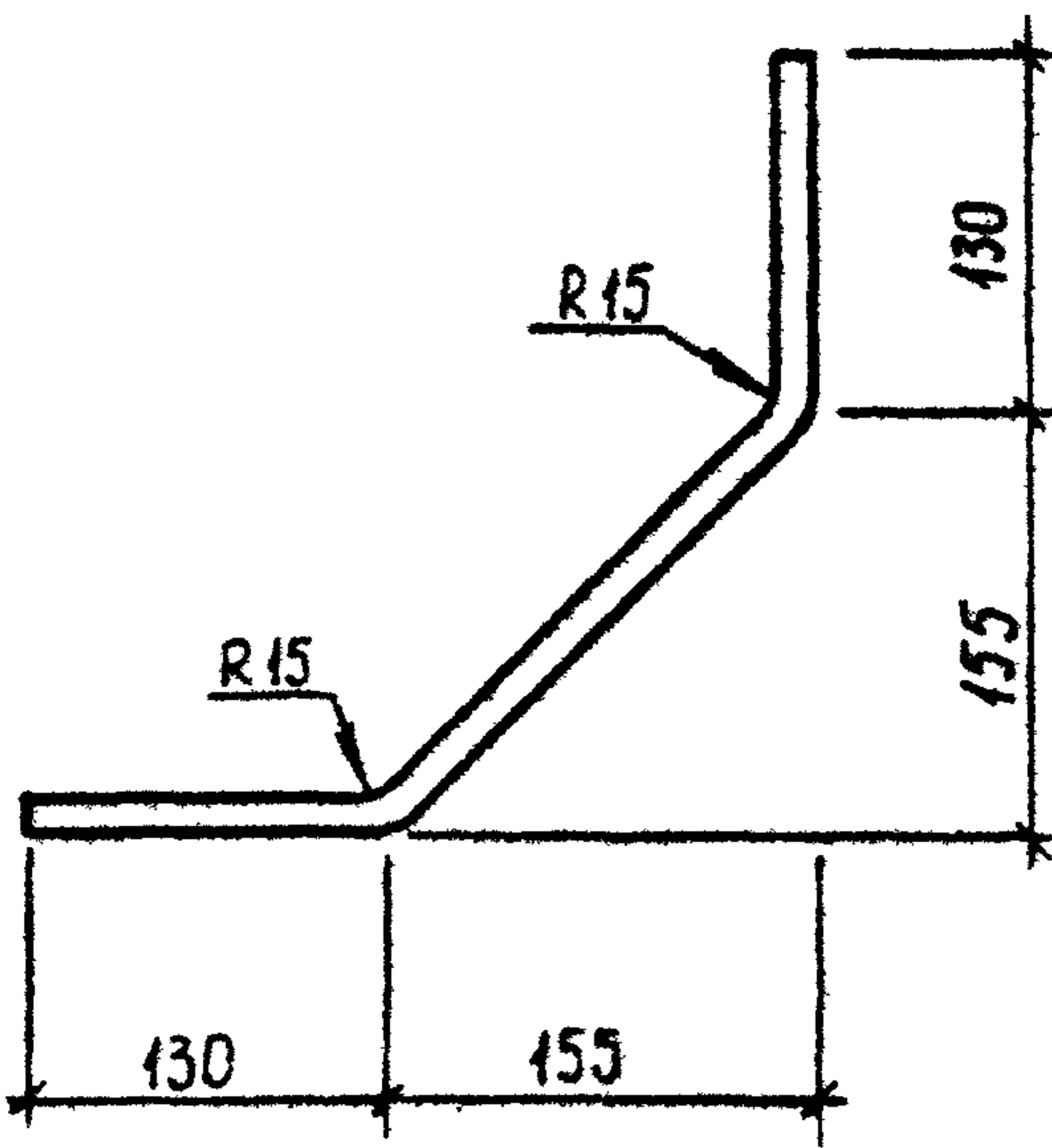
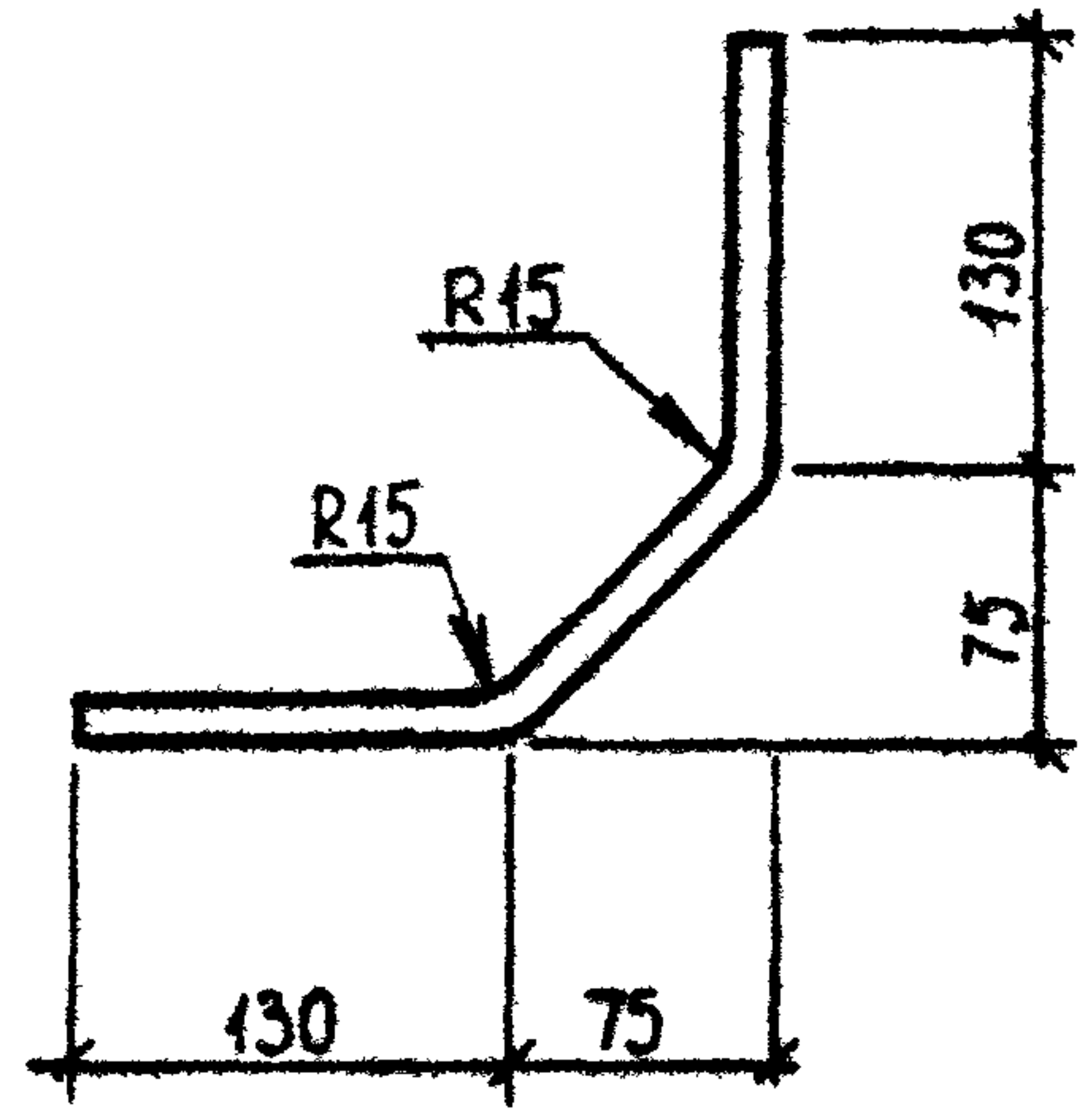


РИС. 2



ОБОЗНАЧЕНИЕ	МАРКА ИЗДЕЛИЯ	РИС.	Ø, КЛАСС	РАЗВЕРНУТАЯ ДЛИНА, ММ	МАССА, КГ
I.090.I-3ПВ.8-I 03	МС11	1	I6A-III	470	0,740
-01	МС12	2	I6A-III	355	0,560
-02	МС13	1	I2A-I	470	0,420
-03	МС14	2	I2A-I	355	0,320

				<b>1.090.1-3ПВ.8-1 03</b>		
				ИЗДЕЛИЕ СОЕДИНИТЕЛЬНОЕ МС11 - МС14		
				СТАДИЯ	МАССА	МАСШТАБ
				Р	СМ. ТАБЛ.	
				ЛИСТ	ЛИСТОВ /	
НАЧ.ОТД.	Шевченко	<i>[Signature]</i>		ГОСТ 5781-82 ГОСГРАЖДАНСТРОЙ <b>КиевЗНИИЭП</b>		
Н.КОНТР	Ребров	<i>[Signature]</i>				
ГЛ.СПЕЦ	Ничипоренко	<i>[Signature]</i>				
ПРОВЕРИЛ	Скоробогат	<i>[Signature]</i>				
РАЗРАБ.	Грескив	<i>[Signature]</i>				

20423 7

ФОРМАТ А4



КиевЗНИИЭП

РИС. 1

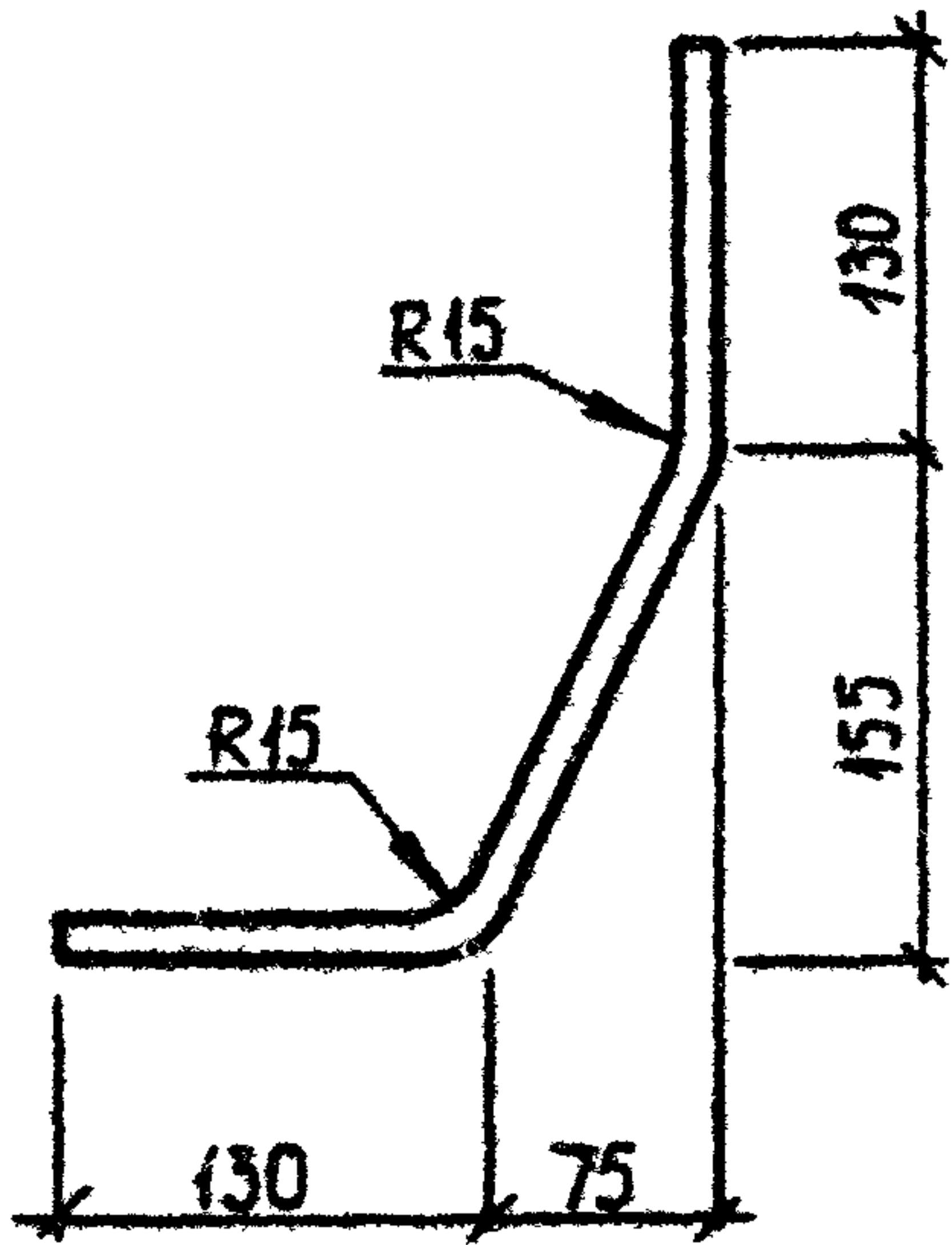
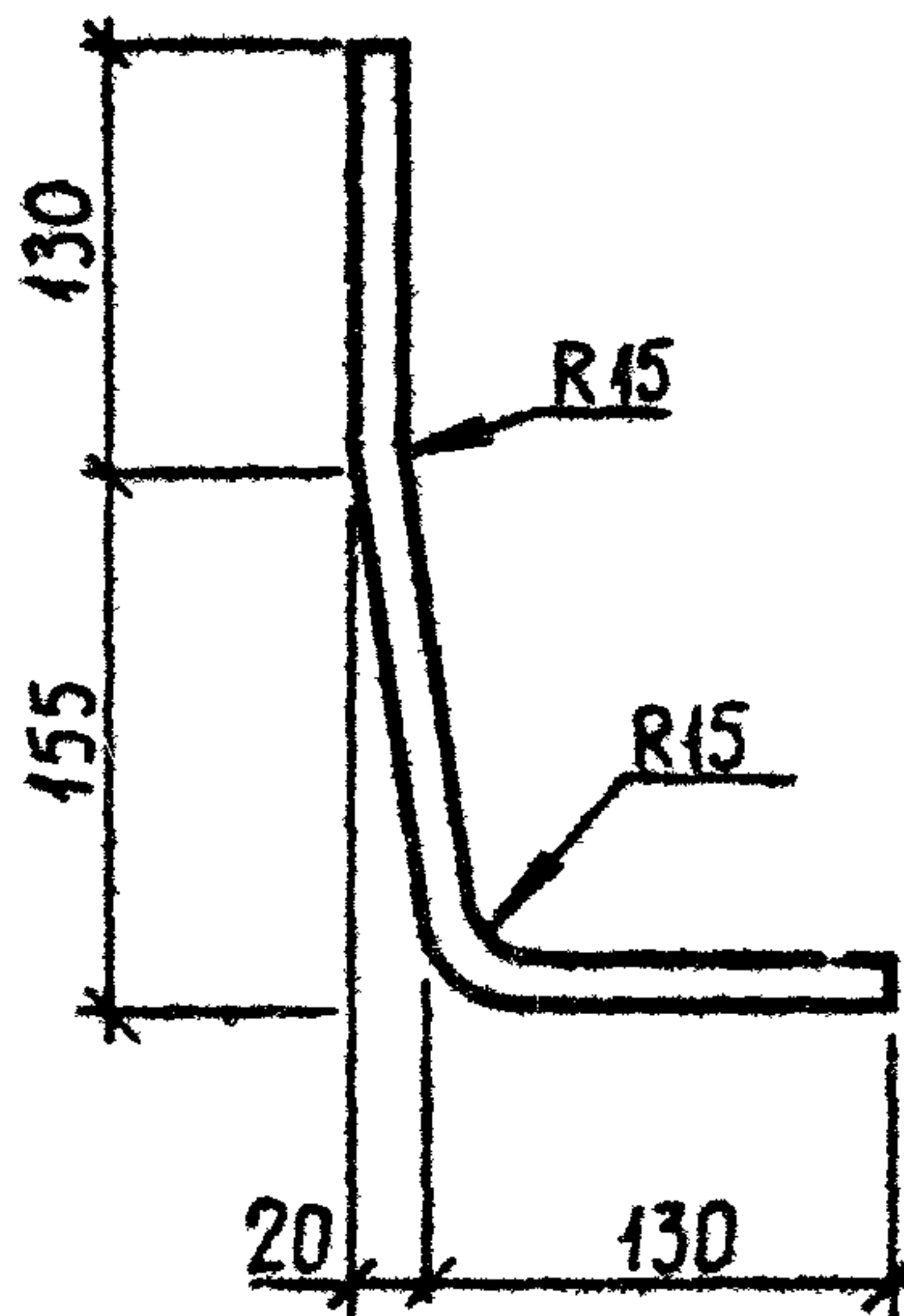


РИС. 2



ОБОЗНАЧЕНИЕ	МАРКА ИЗДЕЛИЯ	РИС.	Ф, КЛАСС	РАЗВЕРНУТАЯ ДЛИНА, ММ	МАССА, КГ
I.090.1-ЗПВ.8-1 04	МС17	1	I6A-III	420	0,660
-01	МС18	2	I6A-III	410	0,650
-02	МС19	1	I2A-I	420	0,370
-03	МС20	2	I2A-I	410	0,360

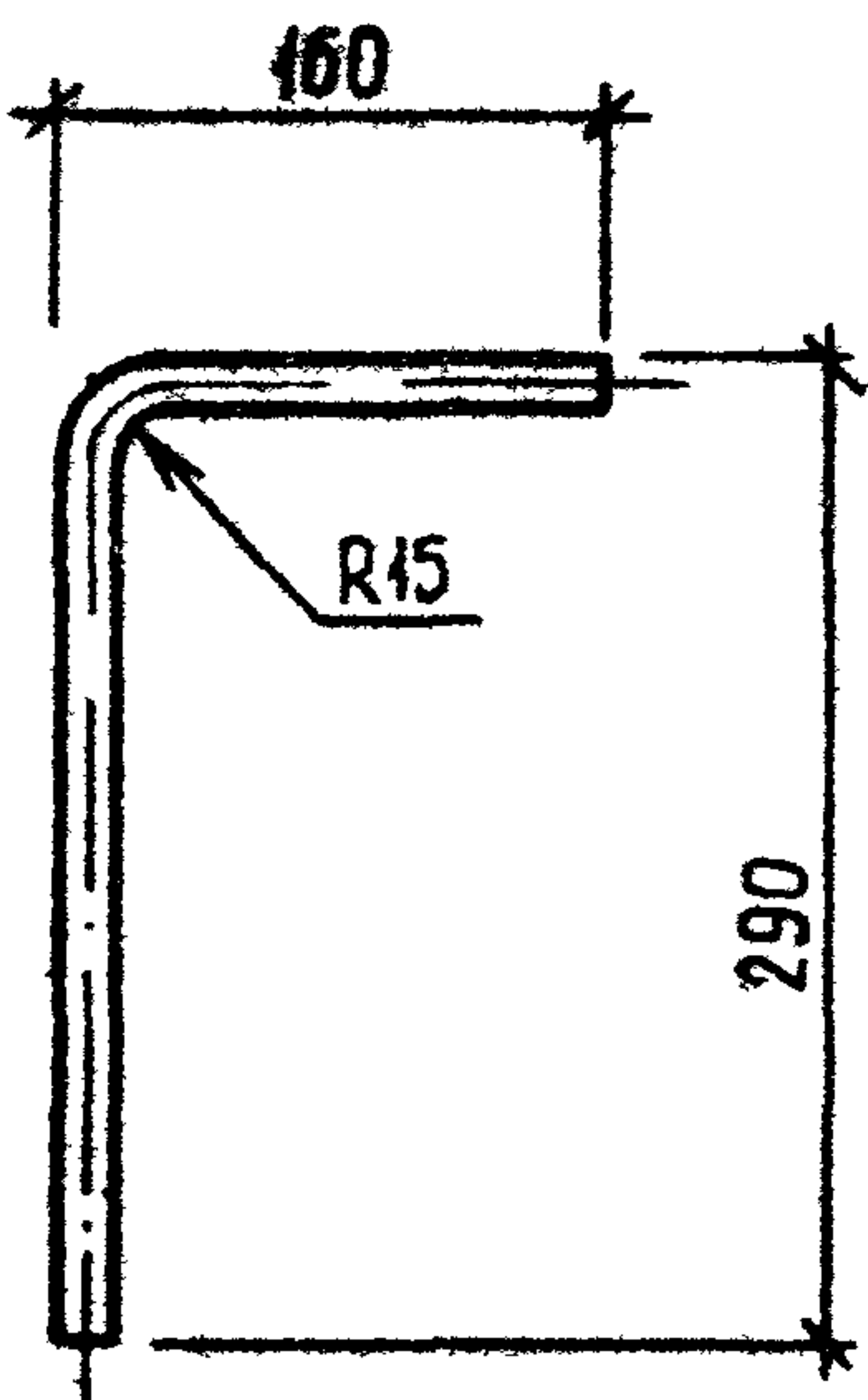
  

<b>1.090.1-ЗПВ.8-1 04</b>																										
ИЗДЕЛИЕ СОБЛИВИТЕЛЬНОЕ МС17 - МС20			<table border="1"> <tr> <td>СТАДИЯ</td> <td>МАССА</td> <td>МАСШТАБ</td> </tr> <tr> <td>Р</td> <td>СМ. ТАБЛ.</td> <td></td> </tr> </table>	СТАДИЯ	МАССА	МАСШТАБ	Р	СМ. ТАБЛ.																		
СТАДИЯ	МАССА	МАСШТАБ																								
Р	СМ. ТАБЛ.																									
<table border="1"> <tr> <td>НАЧОТД</td> <td>Шевченко</td> <td>В.В.</td> </tr> <tr> <td>И.КОНТР</td> <td>Ребров</td> <td>В.В.</td> </tr> <tr> <td>ГЛ СПЕЦ</td> <td>Ничипаренко</td> <td>В.В.</td> </tr> <tr> <td>ПРОВЕРИЛ</td> <td>Скоробогат</td> <td>В.В.</td> </tr> <tr> <td>РАЗРАБ</td> <td>Греськив</td> <td>В.В.</td> </tr> </table>			НАЧОТД	Шевченко	В.В.	И.КОНТР	Ребров	В.В.	ГЛ СПЕЦ	Ничипаренко	В.В.	ПРОВЕРИЛ	Скоробогат	В.В.	РАЗРАБ	Греськив	В.В.	<table border="1"> <tr> <td>ГОСТ 5781-82</td> <td>ГОСТ</td> <td>ЛИСТОВ</td> <td>1</td> </tr> <tr> <td colspan="4" style="text-align: center;">ГОСГРАЖДАНСТРОЙ <b>КиевЗНИИЭП</b></td> </tr> </table>	ГОСТ 5781-82	ГОСТ	ЛИСТОВ	1	ГОСГРАЖДАНСТРОЙ <b>КиевЗНИИЭП</b>			
НАЧОТД	Шевченко	В.В.																								
И.КОНТР	Ребров	В.В.																								
ГЛ СПЕЦ	Ничипаренко	В.В.																								
ПРОВЕРИЛ	Скоробогат	В.В.																								
РАЗРАБ	Греськив	В.В.																								
ГОСТ 5781-82	ГОСТ	ЛИСТОВ	1																							
ГОСГРАЖДАНСТРОЙ <b>КиевЗНИИЭП</b>																										

20423 8

ФОРМАТ А4



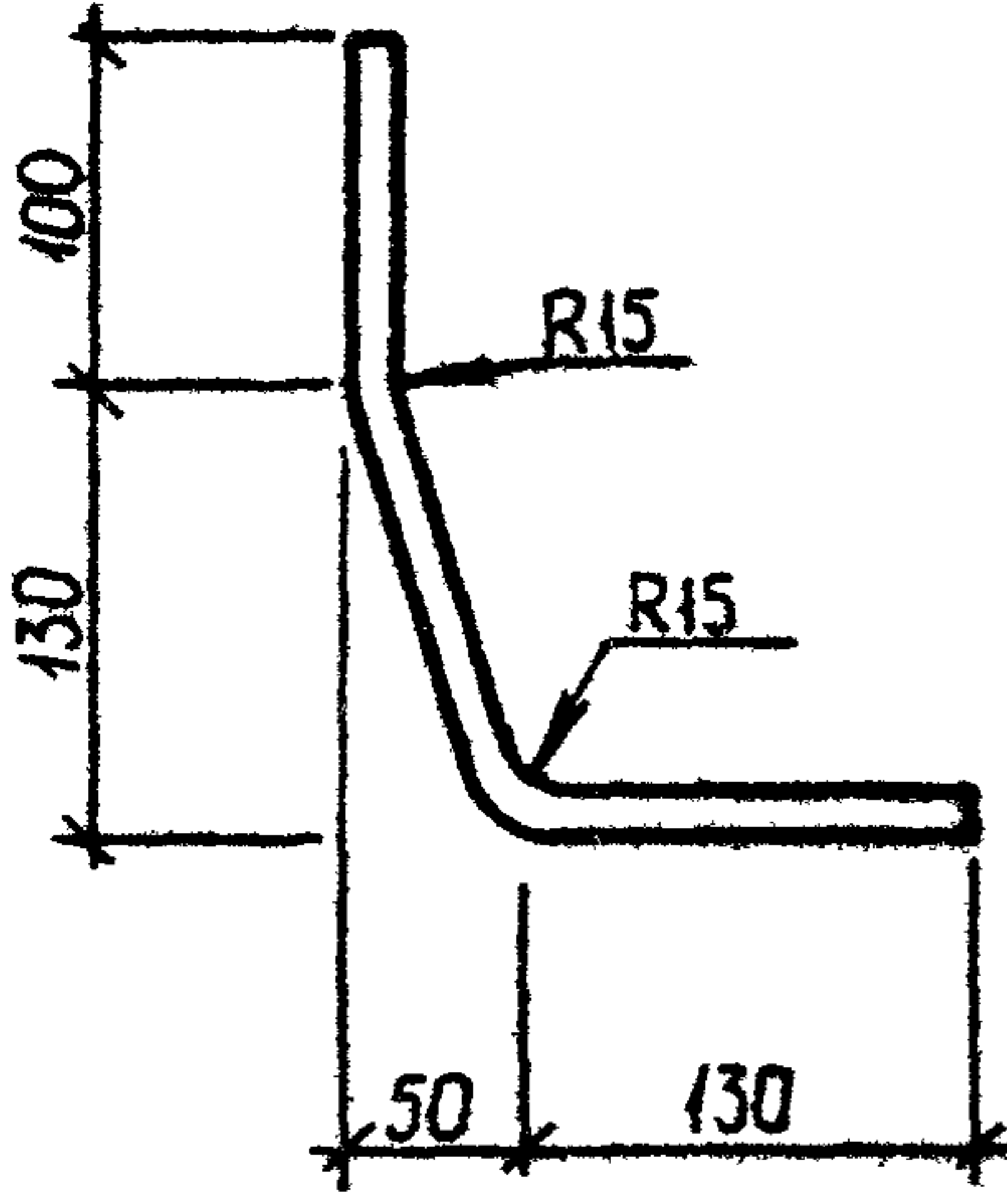


ОБОЗНАЧЕНИЕ	МАРКА ИЗДЕЛИЯ	Ø, КЛАСС	РАЗВЕРНУТАЯ ДЛИНА, ММ	МАССА, КГ
I.090.1-3ПВ.8-1 06	МС27	I6A-III	450	0,710
-01	МС28	I2A-I	450	0,400

			<b>1.090.1-3ПВ.8-1 06</b>		
			ИЗДЕЛИЕ СОЕДИНИТЕЛЬНОЕ МС27, МС28		
			СТАДИЯ	МАССА	МАСШТАБ
			Р	СМ ТАБЛ.	
НАЧ ОТД	Шевченко	<i>[Signature]</i>	ЛИСТ		
Н КОНТР	Ребров	<i>[Signature]</i>	ЛИСТОВ 1		
ГП СПЕЦ	Ничипоренко	<i>[Signature]</i>	ГОСГРАЖДАНСТРОЙ		
ПРОВЕРИЛ	Скоробагат	<i>[Signature]</i>	КиевЗНИИЭП		
РАЗРАБ	Гресский	<i>[Signature]</i>			

20423 10

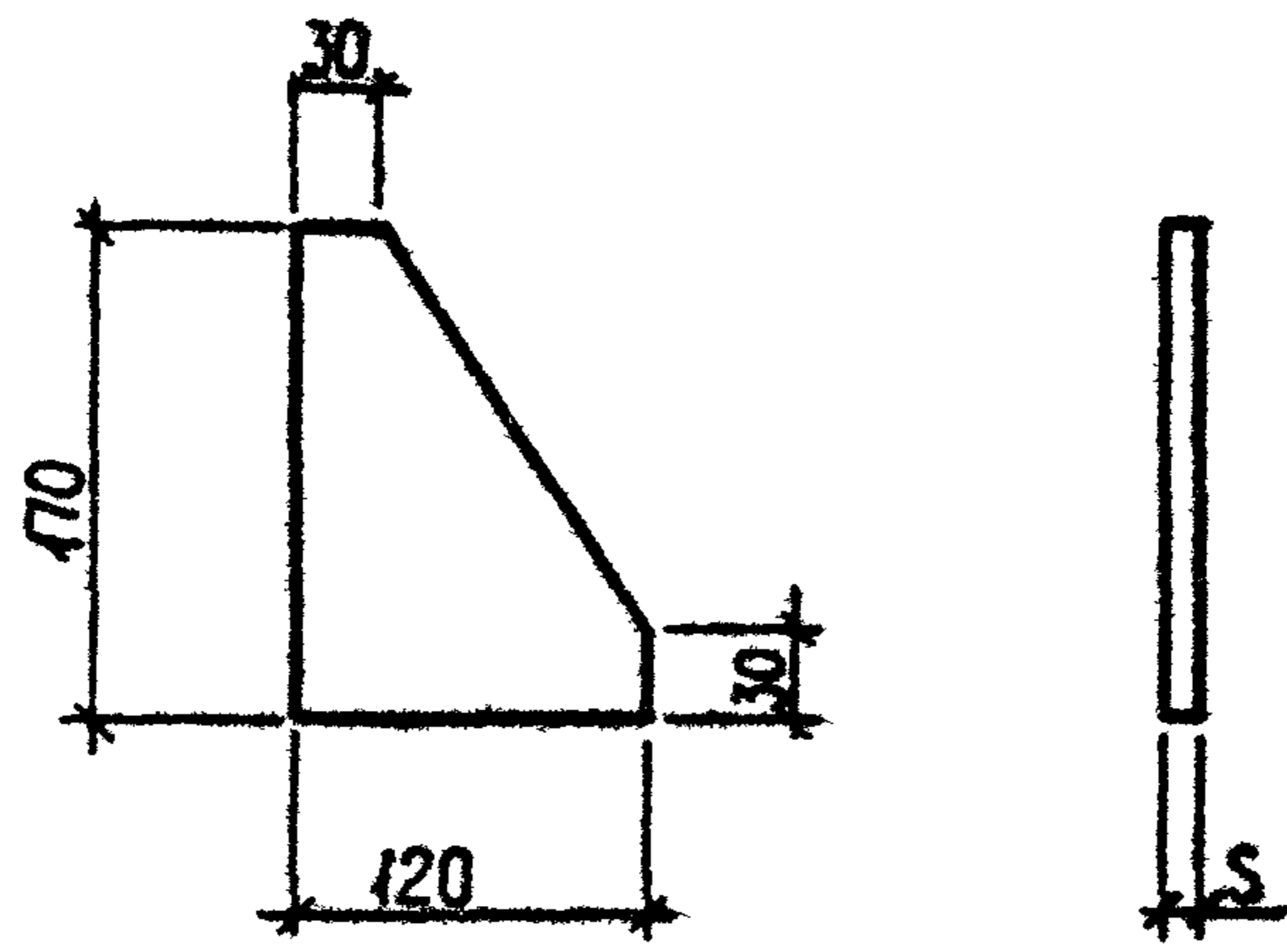
ФОРМАТ А4



			<b>1.090.1-3ПВ.8-1 07</b>		
			<b>ИЗДЕЛИЕ СОЕДИНИТЕЛЬНОЕ МС34</b>		
			СТАДИЯ	МАССА	МАСШТАБ
			Р	0,630	
			ЛИСТ	ЛИСТОВ /	
			ГОСГРАЖДАНСТРОЙ		
			<b>КиевЗНИИЭП</b>		
НАЧ.ОТД.	Шевченко	<i>[Signature]</i>	Ф16А III ГОСТ 5781-82 L=370 мм		
И.КОНТР.	Редраб	<i>[Signature]</i>			
П.СПЕЦ.	Ничипаренко	<i>[Signature]</i>			
ПРОВЕРИЛ	Скарабагат	<i>[Signature]</i>			
ИЗРАБ.	Греськив	<i>[Signature]</i>			

20423 11

ФОРМАТ А4

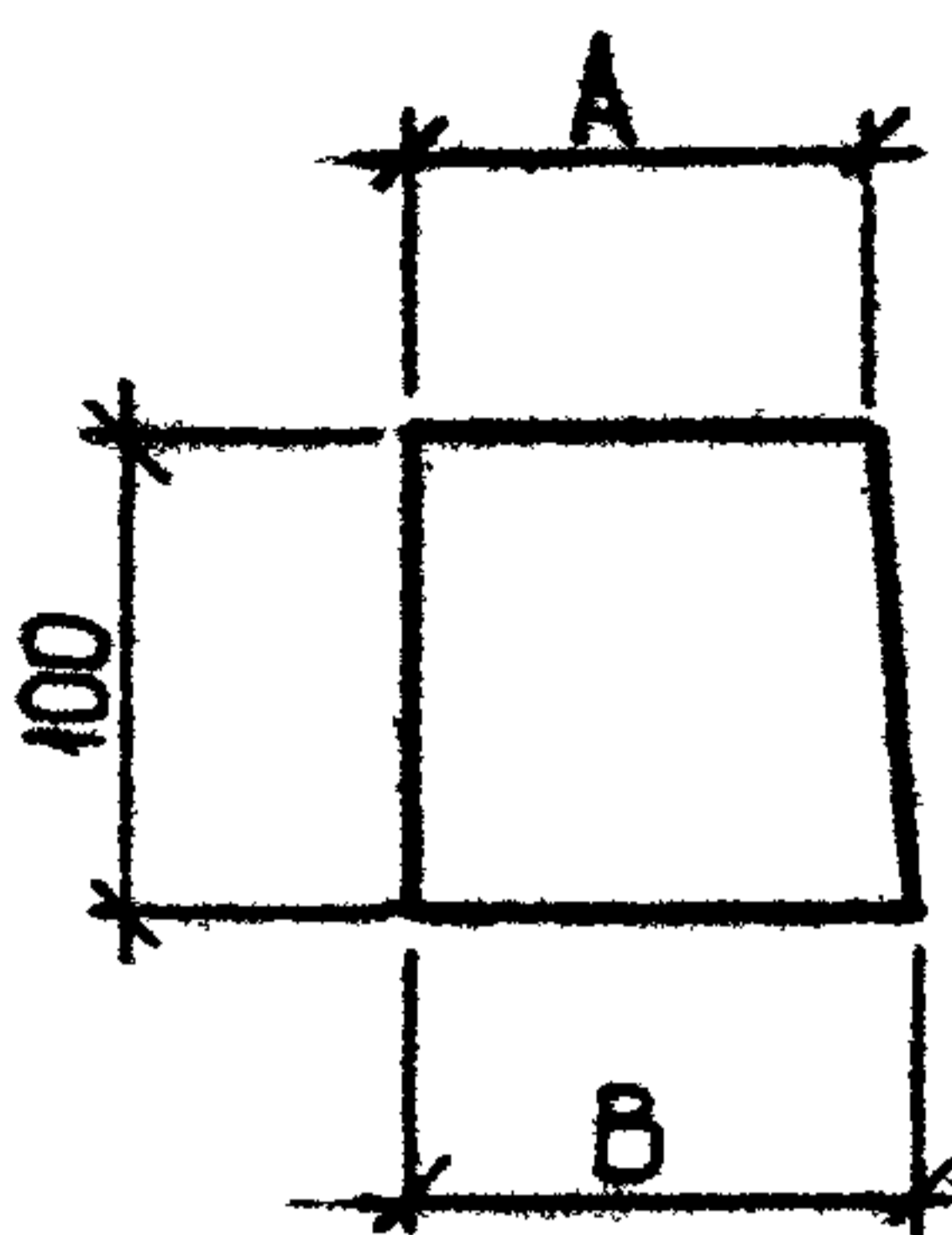


ОБОЗНАЧЕНИЕ	МАРКА ИЗДЕЛИЯ	S, мм	МАССА, кг
I.090.I-3ПВ.8-I 08	МС36	6	0,750
-01	МС37	10	1,200

			<b>1.090.I-3ПВ.8-I 08</b>		
			ИЗДЕЛИЕ СОЕДИНИТЕЛЬНОЕ МС36, МС37		
			СТАДИЯ	МАССА	МАСШТАБ
			Р	см. табл.	
			ЛИСТ	ЛИСТОВ /	
НАЧ ОТД.	Шевченко	<i>[Signature]</i>	Лист <b>Б-ПН-S ГОСТ 19903-74*</b> <b>В СтЗ ПС ГОСТ 14637-79</b> <b>ГОСГРАЖДАНСТРОЙ</b> <b>КиевЗНИИЭП</b>		
И.КОНТР	Редьков	<i>[Signature]</i>			
ГЛ СПЕЦ.	Ничипоренко	<i>[Signature]</i>			
ПРОВЕРИЛ	Скоробогат	<i>[Signature]</i>			
РАЗРАБ.	Греськив	<i>[Signature]</i>			

20423 12

ФОРМАТ А4



ОБОЗНАЧЕНИЕ	МАРКА ИЗДЕЛИЯ	РАЗМЕРЫ, ММ		МАССА, КГ
		А	В	
1.090.1-3ПВ.8-1 09	МС42	30	35	0,140
-01	МС43	100	105	0,490

				<b>1.090.1-3ПВ.8-1 09</b>				
				<b>ИЗДЕЛИЕ СОЕДИНИТЕЛЬНОЕ МС42, МС43</b>		СТАДИЯ	МАССА	МАСШТАБ
						Р	СМ. ТАБЛ.	
НАЧ.ОТД.	Шевченко	В.А.				ЛИСТ	ЛИСТОВ 1	
Н.КОНТР.	Ребров	В.А.				ГОСГРАЖДАНСТРОЙ <b>КиевЗНИИЭП</b>		
ГЛ.СПЕЦ.	Ничипоренко	В.А.						
ПРОВЕРИЛ	Скоробогат	В.А.						
РАЗРАБ.	Греськив	В.А.		Лист Б ПН-6 ГОСТ 19903-74 В Ст 3 ПС ГОСТ 14637-79				

20423 13

ФОРМАТ А4

РИС. 1

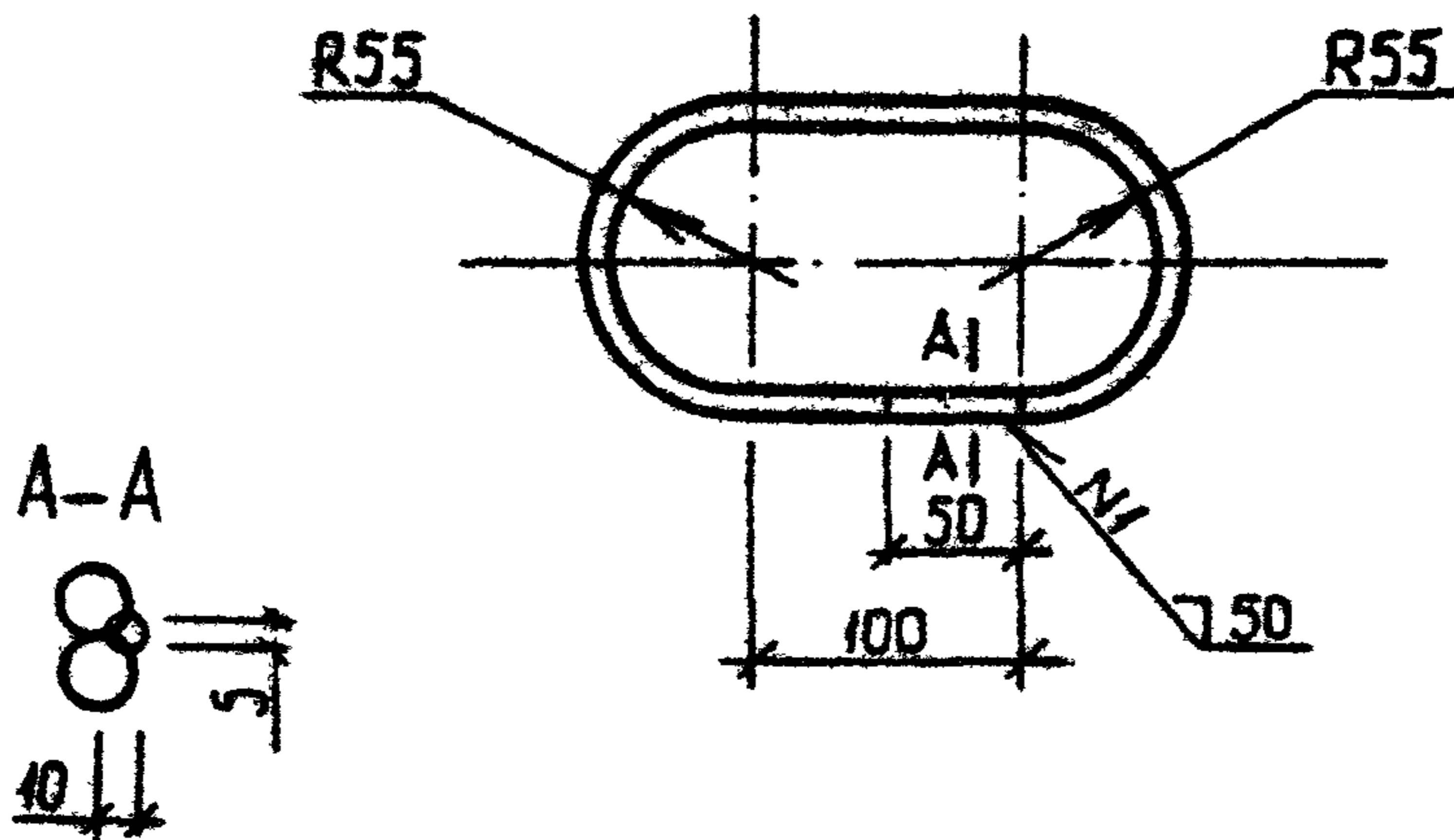
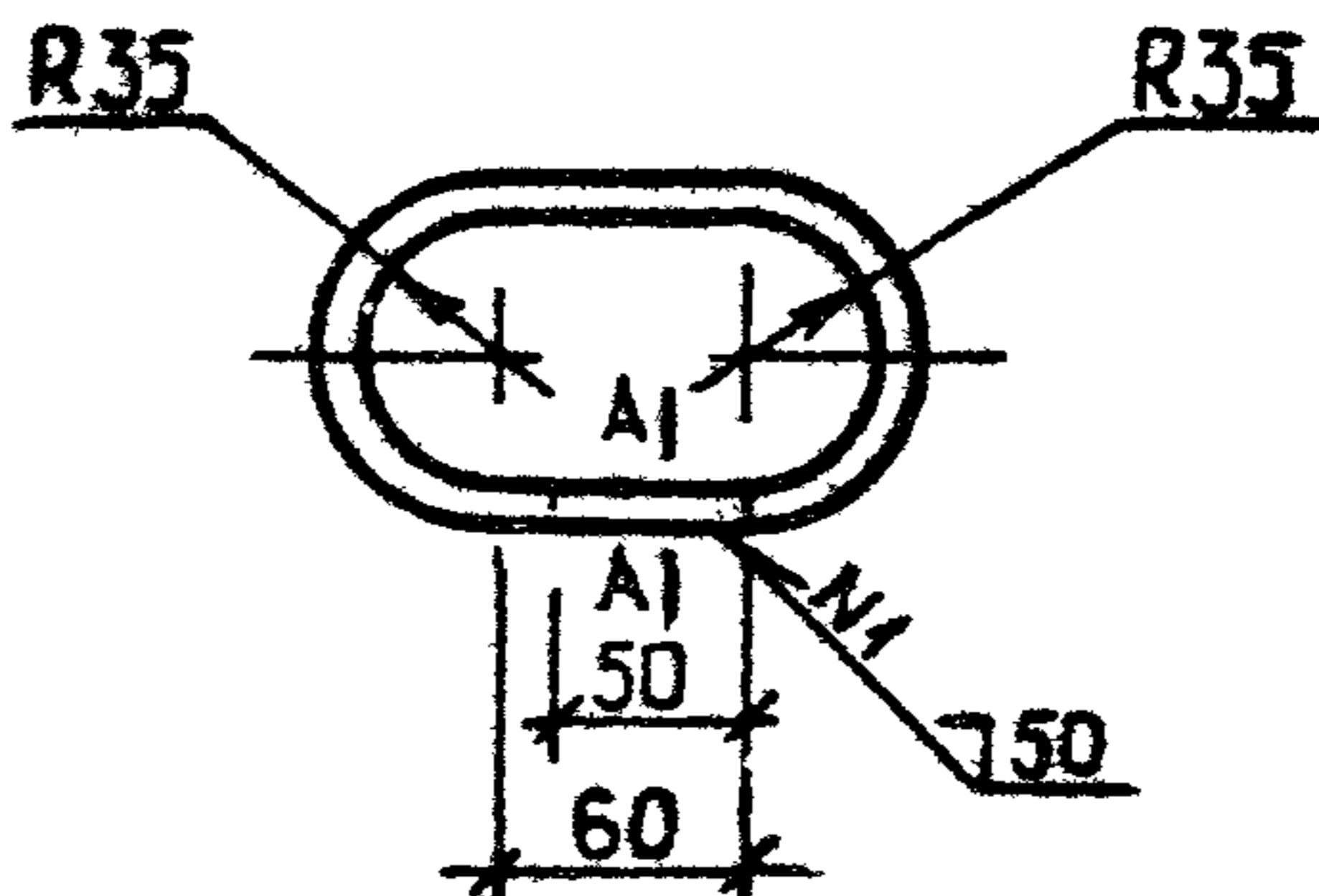


РИС. 2



ОБОЗНАЧЕНИЕ	МАРКА ИЗДЕЛИЯ	РИС	Φ, КЛАСС	РАЗВЕРНУТАЯ ДЛИНА, ММ	МАССА, КГ
1.090.1-3ПВ.8-1 10	МС46	2	12А1	465	0,413
-01	МС47	1	12А1	670	0,595

				<b>1.090.1-3ПВ.8-1 10</b>		
				ИЗДЕЛИЕ СОЕДИНИТЕЛЬНОЕ МС46, МС47		
НАЧ. ОТД. <i>Шевченко</i> И. КОНТР. <i>Ребров</i> ГЛ. СПЕЦ. <i>Ничипоренко</i> ПРОВЕРИЛ <i>Скоробогат</i> РАЗРАБ. <i>Греськив</i>				Р	СМ. ТАБЛ.	
				ЛИСТ		ЛИСТОВ /
ГОСТ 5781-82				ГОСГРАЖДАНСТРОЙ <b>КиевЗНИИЭП</b>		

РИС. 1

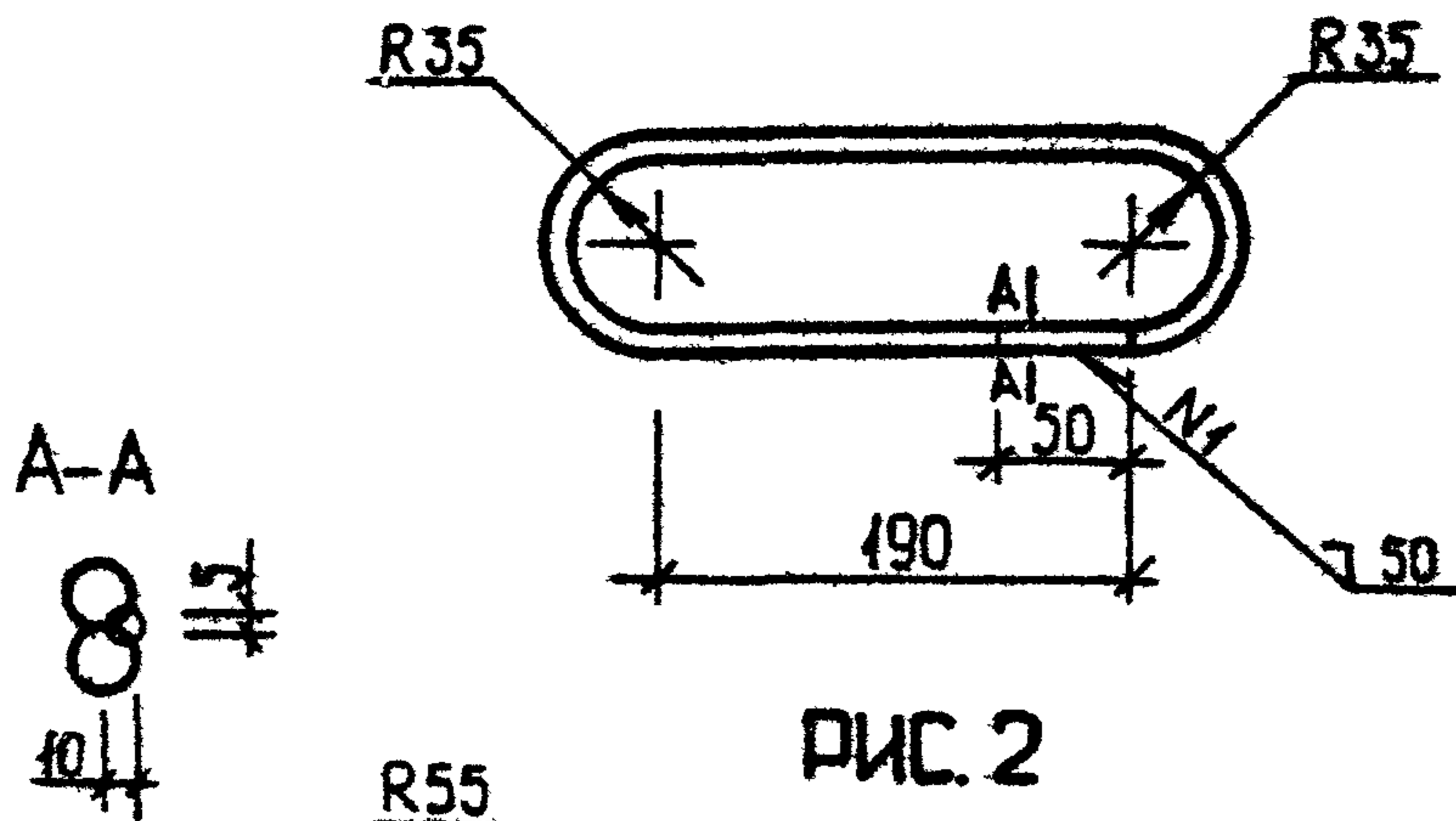
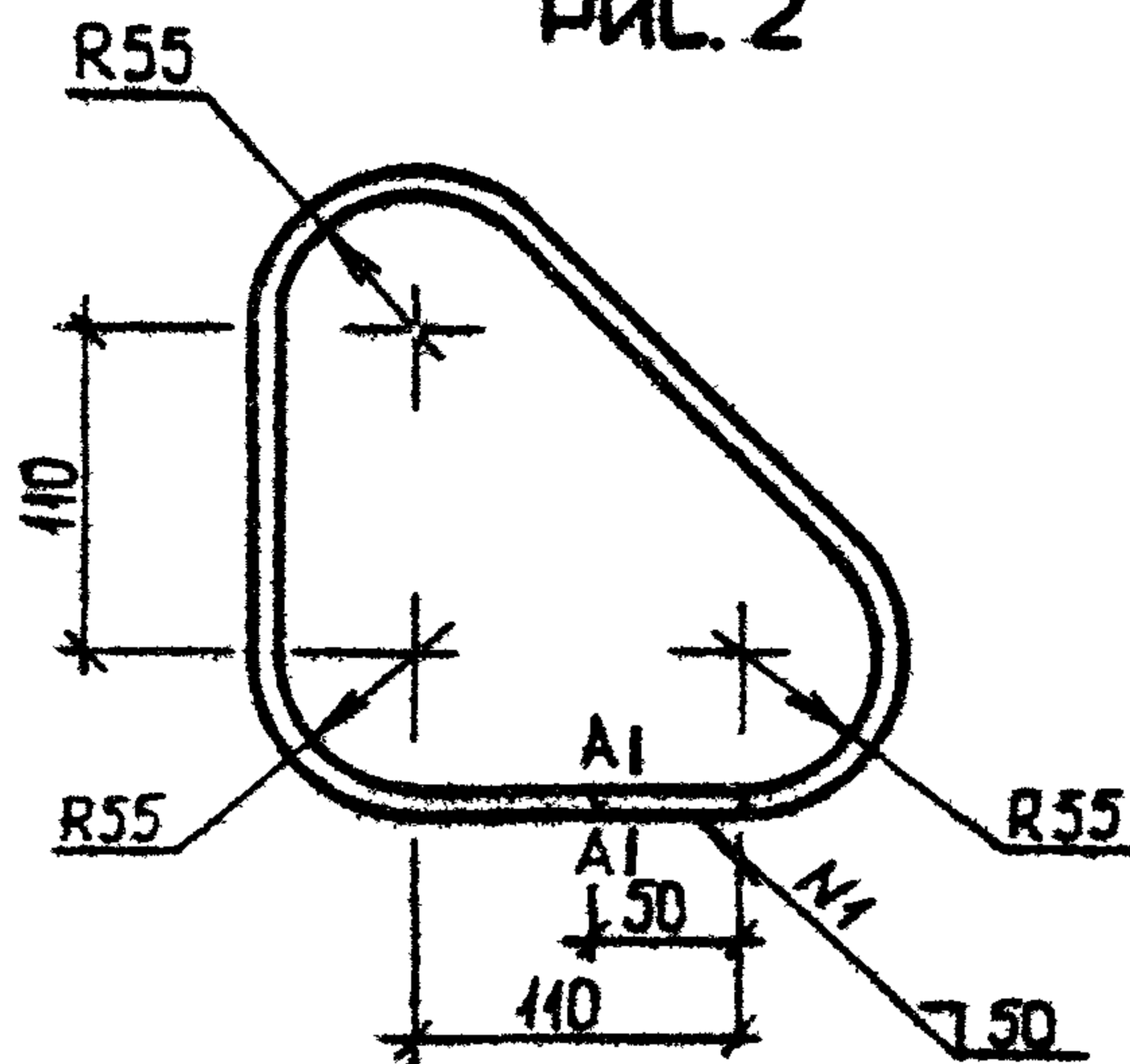


РИС. 2



ОБОЗНАЧЕНИЕ	МАРКА ИЗДЕЛИЯ	РИС	Ø, КЛАСС	РАЗВЕРНУТАЯ ДЛИНА, ММ	МАССА, КГ
I.090.1-ЗПВ.8-1 II	МС48	1	I2A1	725	0,644
-01	МС49	2	I2A1	850	0,755

				<b>1.090.1-ЗПВ.8-1 II</b>		
				ИЗДЕЛИЕ СОЕДИНИТЕЛЬНОЕ МС48, МС49		
				Р	СМ ТАБЛ	
				ЛИСТ		ЛИСТОВ 1
НАЧ.ОТД	Шевченко			ГОСТ 5781-82 ГОСГРАЖДАНСТРОЯ КиевЗНИИЭП		
И.КОНТР	Ребров					
ГЛ.СПЕЦ	Ничипоренко					
ПРОВЕРИЛ	Скоробогат					
РАЗРАБ.	Греськив					

20423 15

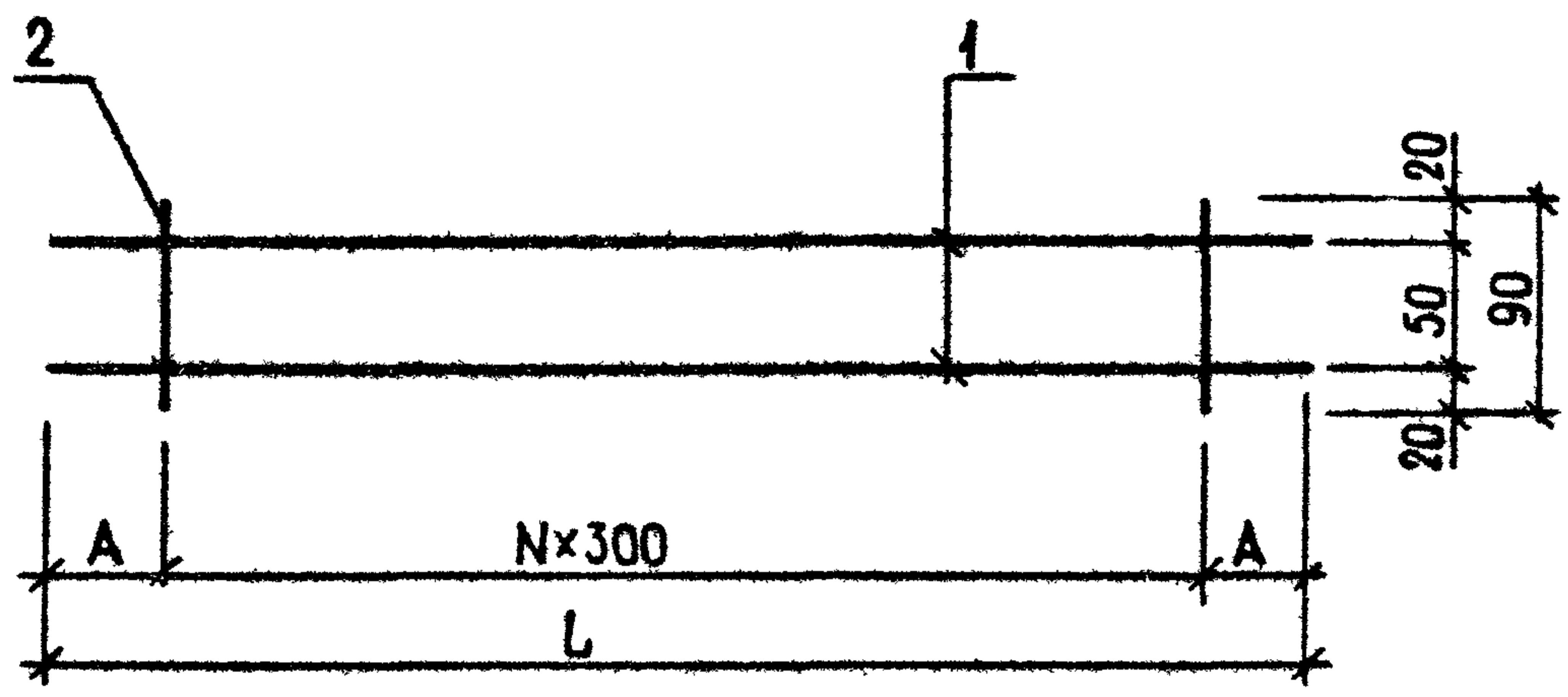
ФОРМАТ А4



ФОРМАТ	ЗОНА	ГОД	ОБОЗНАЧЕНИЕ	НАИМЕНОВАНИЕ	КОП.	ПРИМЕЧАНИЕ
A4			I.090.I-3ПВ.8-I I2СБ	ДОКУМЕНТАЦИЯ СБОРОЧНЫЙ ЧЕРТЕЖ		
			ПЕРЕМЕННЫЕ ДАННЫЕ	ДЛЯ ИСПОЛНЕНИЙ:  I.090.I-3ПВ.8-I I2 КАРКАС ПЛОСКИЙ КР1		
				ДЕТАЛИ		
БЧ	1	I2.013.1000		СТЕРЖЕНЬ ОТДЕЛЬНЫЙ ГОСТ 5781-82 Φ12 А-III L=1000	2	0,89кг
БЧ	2	4.04I.90		ГОСТ 6727-80 Φ4 ВР-I L=90	4	0,01кг
				I.090.I-3ПВ.8-I I2-01 КАРКАС ПЛОСКИЙ КР2		
				ДЕТАЛИ		
БЧ	1	I6.013.1840		СТЕРЖЕНЬ ОТДЕЛЬНЫЙ ГОСТ 5781-82 Φ16 А-III L=2260	2	3,57кг
БЧ	2	4.04I.90		ГОСТ 6727-80 Φ4 ВР-I L=90	8	0,01кг
			I.090.I-3ПВ.8-I I2			
НАЧ ОТД	Щевченко	<i>[Signature]</i>	КАРКАС ПЛОСКИЙ КР1, КР2	СТАДИЯ	ЛИСТ	ЛИСТОВ
И КОНТР.	Ребров	<i>[Signature]</i>		Р		1
ГЛ СПЕЦ	Ничипоренко	<i>[Signature]</i>		ГОСГРАЖДАНСТРОЯ		
ПРОВЕРИЛ	Скоробогат	<i>[Signature]</i>		КиевЗНИИЭП		
РАЗРАБ	Гресский	<i>[Signature]</i>				

20423 16

ФОРМАТ А4

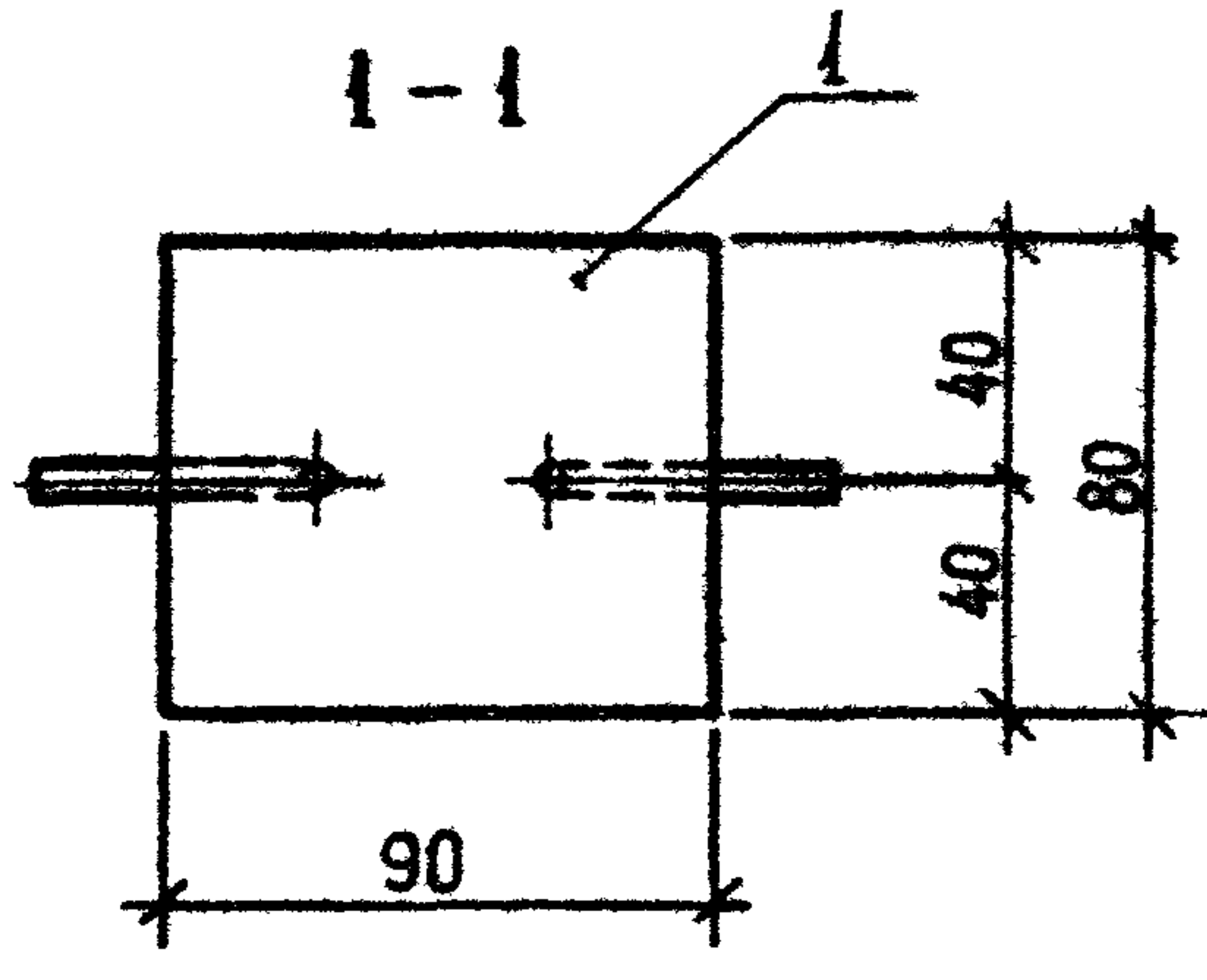
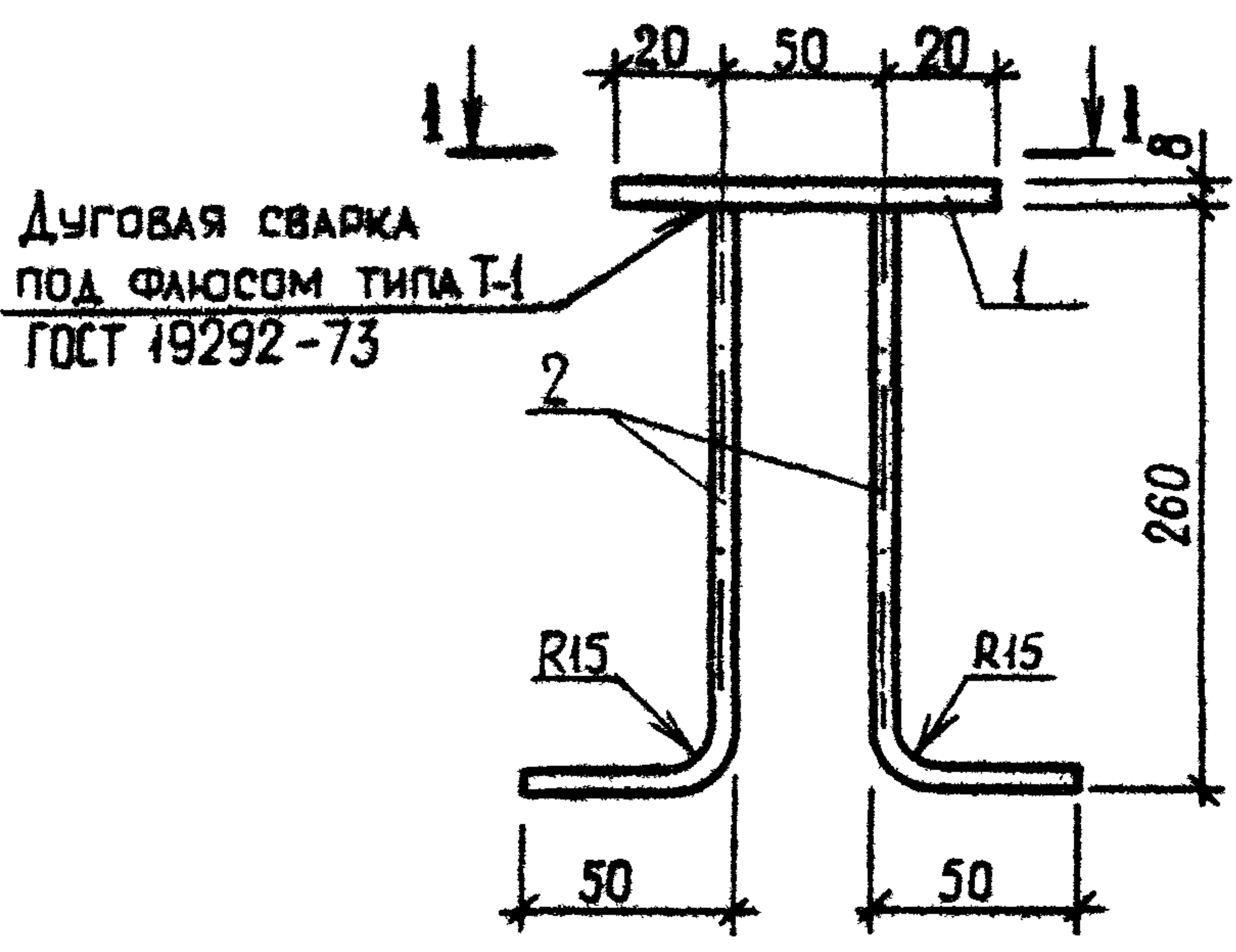


ОБОЗНАЧЕНИЕ	МАРКА ИЗДЕЛИЯ	A, мм	L, мм	N	МАССА, кг
1.090.1-3ПВ.8-1 12	КР1	50	1000	3	1,810
-01	КР2	80	2260	7	7,220

				<b>1.090.1-3ПВ.8-1 12 СБ</b>				
				КАРКАС ПЛОСКИЙ КР1, КР2 СБОРОЧНЫЙ ЧЕРТЕЖ		СТАДИЯ	МАССА	МАСШТАБ
						Р	см. ТАБЛ.	
						ЛИСТ	ЛИСТОВ /	
						ГОСГРАЖДАНСТРОЙ <b>КиевЗНИИЭП</b>		
НАЧ.ОТД.	Шевченко	Борис						
И.КОНТР.	Ребров	Рос						
УП.СПЕЦ.	Ничипоренко	Виталий						
ПРОВЕРИЛ	Скарабосага	Владимир						
РАЗРАБ.	Греськив	Виталий						

ФОРМАТ	ЗОНА	ГОС	ОБОЗНАЧЕНИЕ	НАИМЕНОВАНИЕ	КОП.	ПРИМЕ ЧАНИЕ
А4			I.090.I-ЗПВ.8-I ИЗСБ	ДОКУМЕНТАЦИЯ СБОРОЧНЫЙ ЧЕРТЕЖ ДЕТАЛИ		
БЧ	I		80.8.060.90	ПОЛОСА ГОСТ 103-76 -80x8 L=90 СТЕРЖЕНЬ ОТДЕЛЬНЫЙ ГОСТ 5781-82	I	0,45КГ
БЧ	2		10.013.300	Ф10-A-III L=300	2	0,19КГ

			I.090.I-ЗПВ.8-I ИЗ			
НАЧ ОТД	Шевченко	В.В.	ИЗДЕЛИЕ ЗАКЛАДНОЕ  МЕЛ	СТАДИЯ	ЛИСТ	ЛИСТОВ
Н КОНТР	Редьков	Ф.Ф.		Р		1
ГЛ СПЕЦ	Ничипоренко	В.В.		ГОСГРАЖДАНСТРОЯ		
ПРОВЕРИЛ	Скоробогат	Р.В.		КиевЗНИИЭП		
РАЗРАБ	Гресский	В.В.				



			<b>1.090.1-3ПВ.8-1 13СБ</b>		
			ИЗДЕЛИЕ ЗАКЛАДНОЕ МНІ СБОРОЧНЫЙ ЧЕРТЕЖ		
			СТАДИЯ	МАССА	МАСШТАБ
			Р	0,822	
			ЛИСТ	ЛИСТОВ 1	
			ГОСГРАЖДАНСТРОЙ <b>КиевЗНИИЭП</b>		
НАЧ.ОТД.	Шевченко	В.О.			
Н.КОНТР.	Ребров	Р.С.			
ГЛ.СПЕЦ.	Ничипоренко	В.В.			
ПРОВЕРИЛ	Скоробогат	В.С.			
РАЗРАБ.	Грескив	В.К.			

20423 19

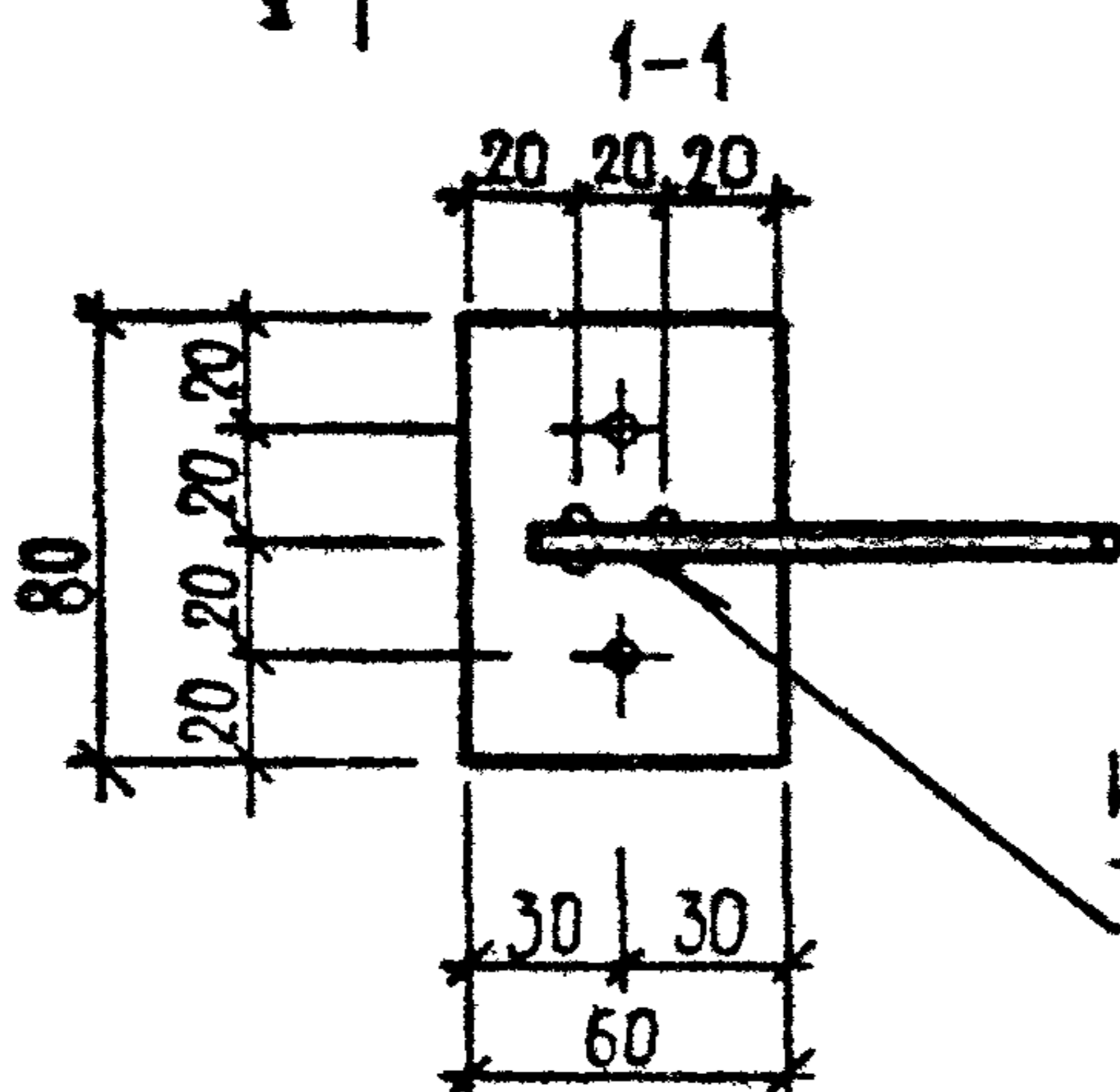
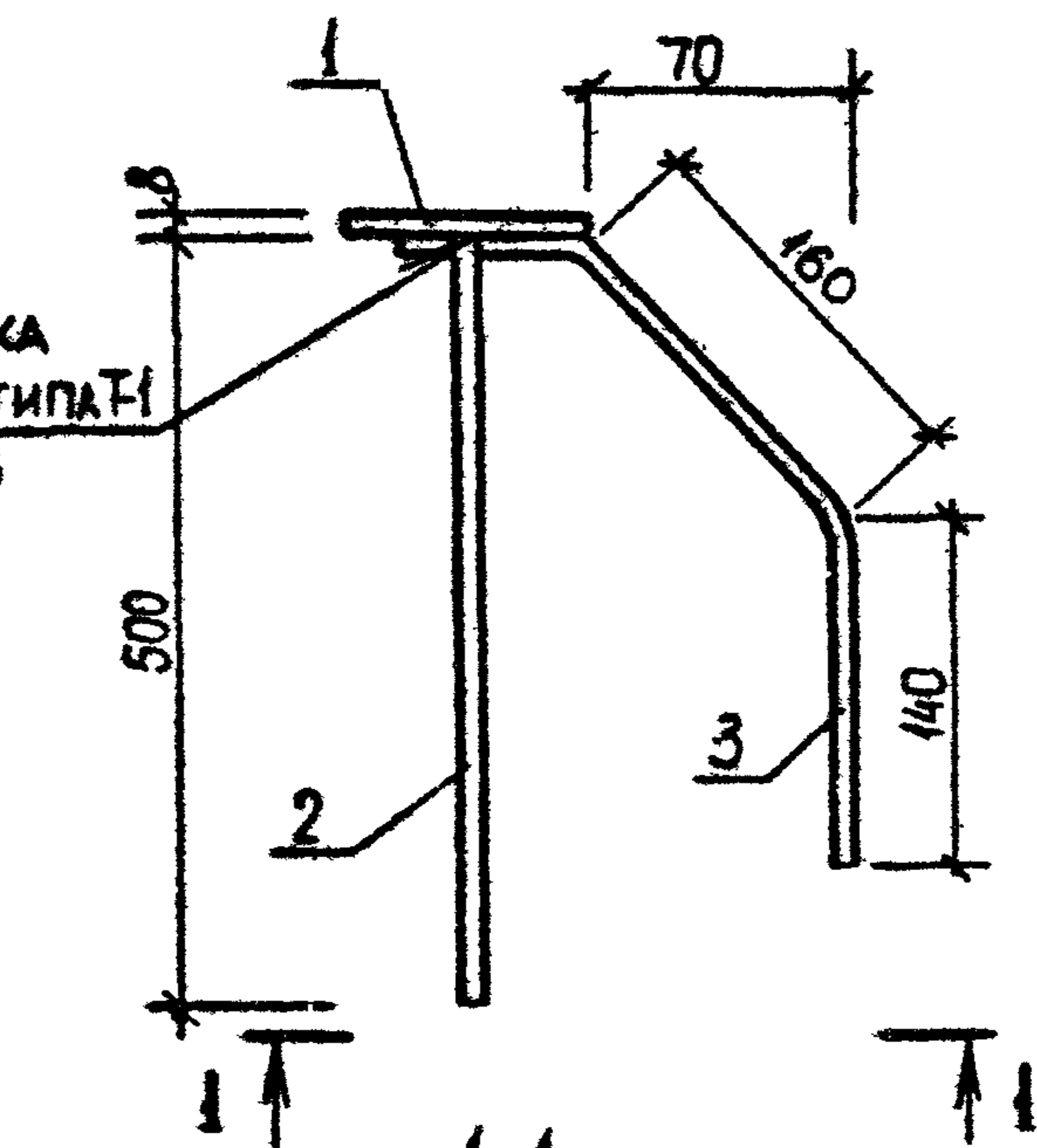
ФОРМАТ А 4

ФОРМАТ	ЗОНА	ПОЗ.	ОБОЗНАЧЕНИЕ	НАИМЕНОВАНИЕ	КОЛ.	ПРИМЕЧАНИЕ							
А4			I.090.I-3ПВ.8-I I4СБ	<p>ДОКУМЕНТАЦИЯ</p> <p>СБОРОЧНЫЙ ЧЕРТЕЖ</p> <p>ДЕТАЛИ</p>									
БЧ	I		60.8.060.80	ПОЛОСА ГОСТ 103-76 -60x8 L=80	I	0,30КТ							
БЧ	2		10.013.500	СТЕРЖЕНЬ ОТДЕЛЬНЫЙ ГОСТ 5781-82	2	0,31КТ							
БЧ	3		6.013.350	Φ10 А-III L=500 Φ6 А-III L=350	I	0,08КТ							
			I.090.I-3ПВ.8-I I4										
НАЧ.ОТД.	Шевченко	Ф.И.О.	ИЗДЕЛИЕ ЗАКЛАДНОЕ			СТАДИЯ	ЛИСТ	ЛИСТОВ					
Н.КОНТР.	Редраб	Р.И.О.				МН2			Р		1		
ГП СПЕЦ.	Ничипаренко	Ф.И.О.							ГОСГРАЖДАНСТРОЙ			КиевЗНИИЭП	
ПРОВЕРИЛ	Скоробогат	Ф.И.О.											
РАЗРАБ.	Гресский	Ф.И.О.											

20423 20

СЕРИЯ А-Б

Дуговая сварка  
 под флюсом типа I  
 ГОСТ 19292-73



Контактная рельефно-  
 точечная сварка типа Н-1  
 ГОСТ 19292-73

			<b>1.090.1-3ПВ.8-1 14СБ</b>								
			ИЗДЕЛИЕ ЗАКЛАДНОЕ МНЗ СБОРОЧНЫЙ ЧЕРТЕЖ		<table border="1"> <tr> <th>СТАДИЯ</th> <th>МАССА</th> <th>МАСШТАБ</th> </tr> <tr> <td>Р</td> <td>1,00</td> <td></td> </tr> </table>	СТАДИЯ	МАССА	МАСШТАБ	Р	1,00	
СТАДИЯ	МАССА	МАСШТАБ									
Р	1,00										
					<table border="1"> <tr> <td>ЛИСТ</td> <td>ЛИСТОВ /</td> </tr> <tr> <td colspan="2" style="text-align: center;">ГОСГРАЖДАНСТРОЙ</td> </tr> <tr> <td colspan="2" style="text-align: center;"><b>КиевЗНИИЭП</b></td> </tr> </table>	ЛИСТ	ЛИСТОВ /	ГОСГРАЖДАНСТРОЙ		<b>КиевЗНИИЭП</b>	
ЛИСТ	ЛИСТОВ /										
ГОСГРАЖДАНСТРОЙ											
<b>КиевЗНИИЭП</b>											
НАЧОД	Шевченко	<i>[Signature]</i>									
И КОНТР	Ребров	<i>[Signature]</i>									
ГП СПЕЦ	Ничигоренко	<i>[Signature]</i>									
ПРОВЕРИЛ	Скободогост	<i>[Signature]</i>									
РАЗРАБ	Гресский	<i>[Signature]</i>									

20423 (21)

ФОРМАТ А4