

ТИПОВЫЕ КОНСТРУКЦИИ, ИЗДЕЛИЯ
И УЗЛЫ ЗДАНИЙ И СООРУЖЕНИЙ

СЕРИЯ 1.141.1-23С

ПАНЕЛИ ПЕРЕКРЫТИЙ
ЖЕЛЕЗОБЕТОННЫЕ МНОГОПУСТОТНЫЕ,
АРМИРОВАННЫЕ СЕТКАМИ ИЗ СТАЛИ
КЛАССА ВР-I, ДЛЯ СТРОИТЕЛЬСТВА
ЖИЛЫХ И ОБЩЕСТВЕННЫХ ЗДАНИЙ В
РАЙОНАХ СЕЙСМИЧНОСТЬЮ
7, 8 и 9 БАЛЛОВ

ВЫПУСК 2

ПАНЕЛИ ПЕРЕКРЫТИЙ С КРУГЛЫМИ ПУСТОТАМИ ДЛИНОЙ
3580, 2980 и 2380 мм ШИРИНОЙ 1790, 1490, 1190 и 990 мм
ДЛЯ СТРОИТЕЛЬСТВА В РАЙОНАХ СЕЙСМИЧНОСТЬЮ
8 БАЛЛОВ. РАБОЧИЕ ЧЕРТЕЖИ

19351

ЦЕНА 0-48

ЦЕНТРАЛЬНЫЙ ИНСТИТУТ ТИПОВОГО ПРОЕКТИРОВАНИЯ
ГОССТРОЯ СССР

Москва, А-445, Смольная ул., 22

Сдано в печать *I* 1984 года

Заказ № **382** Тираж **1580** экз

ТИПОВЫЕ КОНСТРУКЦИИ, ИЗДЕЛИЯ
И УЗЛЫ ЗДАНИЙ И СООРУЖЕНИЙ

СЕРИЯ 1.41.1-23с

ПАНЕЛИ ПЕРЕКРЫТИЙ
ЖЕЛЕЗОБЕТОННЫЕ МНОГОПУСТОТНЫЕ,
АРМИРОВАННЫЕ СЕТКАМИ ИЗ СТАЛИ
КЛАССА ВР-1, ДЛЯ СТРОИТЕЛЬСТВА
ЖИЛЫХ И ОБЩЕСТВЕННЫХ ЗДАНИЙ В
РАЙОНАХ СЕЙСМИЧНОСТЬЮ
7, 8 и 9 БАЛЛОВ

ВЫПУСК 2

ПАНЕЛИ ПЕРЕКРЫТИЙ С КРУГЛЫМИ ПУСТОТАМИ ДЛИНОЙ
3580, 2980 и 2380 мм ШИРИНОЙ 1790, 1490, 1190 и 990 мм
ДЛЯ СТРОИТЕЛЬСТВА В РАЙОНАХ СЕЙСМИЧНОСТЬЮ
8 БАЛЛОВ. РАБОЧИЕ ЧЕРТЕЖИ

РАЗРАБОТАН ТАШЭНИИЭП

УТВЕРЖДЕН И ВВЕДЕН В ДЕЙСТВИЕ
ГОСГРАЖДАНСТРОЕМ
с 01.01.84 ПРИКАЗ ОТ 08.12.83 № 378

ГЛ. ИНЖ. ИНСТИТУТА *Л. А. Мухамедшин*
НАЧ. АПМ-2 *С. Н. Турсунбаева* Л. А. МУХАМЕДШИН
С. Н. ТУРСУНБАЕВА.
ГЛ. СПЕЦ. АПМ-2 *П. М. Левин* П. М. ЛЕВИН
ГЛ. ИНЖ. ПРОЕКТА *С. Акрамов* С. АКРАМОВ

Обозначение	Наименование	Стр
1 141.1-23 С2-00	Содержание	2
1.1411-23 С2-01	Панель перекрытия многопустотная ПК3; ПК4.5; ПК6; ПК8 (длиной 3580; 2980; 2380мм; шириной 1790мм)	3
1 1411-23 С2-02	Панель перекрытия многопустотная ПК3; ПК4.5; ПК6; ПК8 (длиной 3580; 2980; 2380мм; шириной 1490мм)	13
1 1411-23 С2-03	Панель перекрытия многопустотная ПК3; ПК4.5; ПК6; ПК8 (длиной 3580; 2980; 2380; шириной 1190мм)	17
1.141.1-23С2-04	Панель перекрытия многопустотная ПК3; ПК4.5; ПК6; ПК8 (длиной 3580; 2980; 2380мм; шириной 990мм)	21

1 141.1-23С2-00

Н.Контр.	Защуррей	
Ил.отв.	Гуринская	
И.спец.	Левин	
ГУП	Акротс	
Разрб.	Гордеев	

Содержание

Лист	Листов
Р	1
ТашЗНИИЭП	

И. В. № подл.	Подпись и дата	Взам. инв. №
---------------	----------------	--------------

Формат	Листа	Позиция	Обозначение	Наименование	Кол. на исполн. 1.141.1-23С.2-01-										Примеч		
					-	01	02	03	04	05	06	07	08	09			
				<u>Документация</u>													
А4			1.141.1-23С.0-00Т0	Техническое описание	×	×	×	×	×	×	×	×	×	×	×		
А4			1.141.1-23С.0-00ВМС	Ведомость расхода стали	×	×	×	×	×	×	×	×	×	×	×		
А4			1.141.1-23С.2-01СБ	Сборочный чертеж	×	×	×	×	×	×	×	×	×	×	×		
<u>Сборочные единицы и детали</u>																	
А4	5		1.141.1-23С.4-18.01-01	Стержень отдельный ос-1	8	8	8	8	8	8	8	8	8	8	8		
А4	3		1.141.1-23С.4-18.01	Петля П1	4	4	4	4	4	4	4	4	4	4	4		
А4	1		1.141.1-23С.4-14.00	Сетка С33	1	1											
А4	1		1.141.1-23С.4-15.00	Сетка С36			1	1	1	1							
А4	1		1.141.1-23С.4-17.00	Сетка С42							1	1	1	1			
А4	2		1.141.1-23С.4-04.00-03	Сетка С20	1												

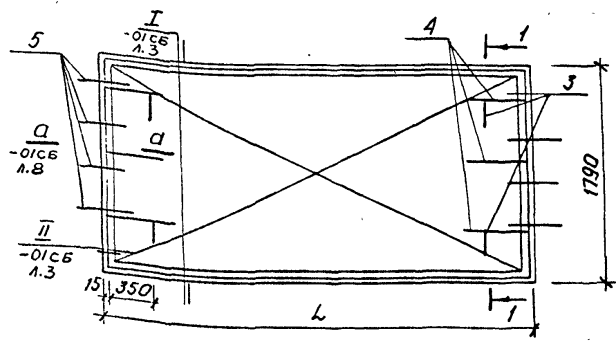
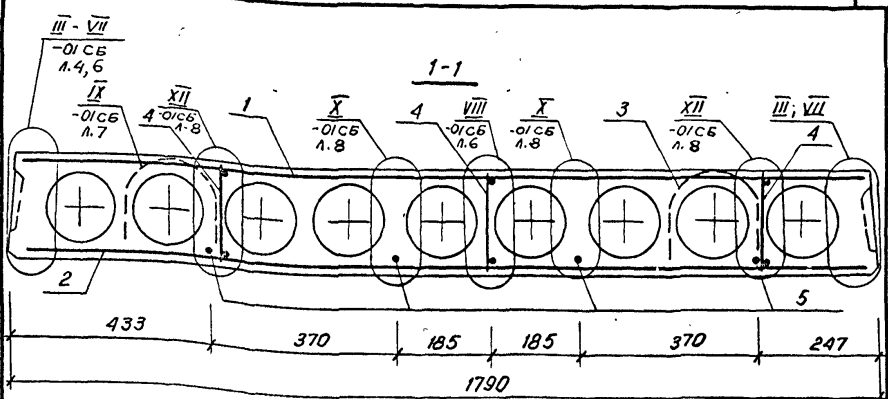
19351 И

					1.141.1-23С.2-01		
И.контр	Зачуробей	<i>[Signature]</i>	Панель перекрытия многопустотная ПК3, ПК4,5, ПК6, ПК8		Стандия	Лист	Листов
И.м.отд	Уручинбаева	<i>[Signature]</i>	(длиной 3580; 2980; 2380мм; шириной 1790мм.)		Р	1	2
И.спец	Левин	<i>[Signature]</i>			ТашЗНИИЭП		
ГУП	Акратов	<i>[Signature]</i>					
Разраб	Гордеева	<i>[Signature]</i>					

Инв.№ подл.	Подпись и дата	Взам.инв.№

Формат	Залпа	Позиц.	Обозначение	Наименование	Кол. на исполн. 1141 1-23С. 2-01										Примечание	
					—	01	02	03	04	05	06	07	08	09		
А4	2		1.141.1-23С.4-06.00-01	Сетка С15		1										
А4	2		1.141.1-23С.4-02.00	Сетка С1			1									
А4	2		1.141.1-23С.4-03.00	Сетка С7				1								
А4	2		1.141.1-23С.4-04.00-01	Сетка С17					1							
А4	2		1.141.1-23С.4-02.00-03	Сетка С4							1					
А4	2		1.141.1-23С.4-04.00	Сетка С8										1		
А4	2		1.141.1-23С.4-13.00-02	Сетка С48								1				
А4	2		1.141.1-23С.4-06.00	Сетка С10						1						
А4	2		1.141.1-23С.4-08.00	Сетка С12											1	
А4	4		1.141.1-23С.4-01.00	Каркас Кр1		6										
А4	4		1.141.1-23С.4-01.00-04	Каркас Кр5							6					
				<u>Материал</u>												
				Бетон М200 м ³	0,76	0,75	0,64	0,64	0,64	0,64	0,51	0,51	0,51	0,51		

1.141.1-23С. 2-01	Лист 2
-------------------	-----------



Марка	L, мм.	Обозначение	Масса, кг.
ПКЗ-36.18-СВ	3580	1.141.1-23 С.2-01	1900
ПК4,5-36.18-СВ	3580	1.141.1-23 С.2-01-01	1900
ПКЗ-30.18-СВ	2980	1.141.1-23 С.2-01-02	1600
ПК4,5-30.18-СВ	2980	1.141.1-23 С.2-01-03	1600

1.141.1-23 С.2-01СБ

Панель перекрытия
многоруствотная
ПКЗ; ПК4,5; ПК6; ПК8 (длиной
3580; 2980; 2380 мм;
шириной 1790 мм. Усл. черт.

Стация	Масса	Масшт.
Р	см. табл.	
Лист 1		Листов 8

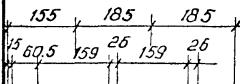
Н. контр. Захаров
Нач. отд. Туркунаев
Гл. спец. Лебин
ГИА Акратов
Разраб. Гордеева

ТашЗНИУЭЛ

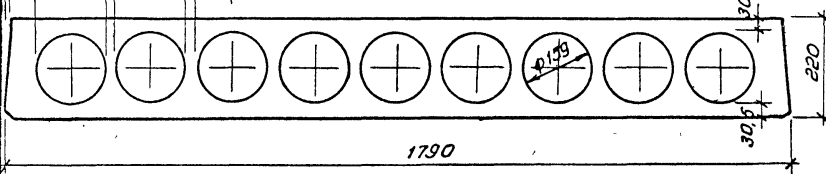
Марка	L, мм	Обозначение	Масса, кг
ПК6-30 18-С8	2980	1.141.1-23.С.2-01-04	1600
ПК8-30 18-С8	2980	1.141.1-23.С.2-01-05	1600
ПК3-24 18-С8	2380	1.141.1-23.С.2-01-06	1275
ПК4,5-24 18-С8	2380	1.141.1-23.С.2-01-07	1275
ПК6-24 18-С8	2380	1.141.1-23.С.2-01-08	1275
ПК8-24 18-С8	2380	1.141.1-23.С.2-01-09	1275

Имя подл. Подпись и дата, взят инв.л.

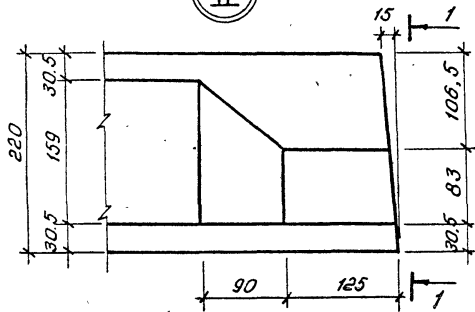
1.141.1-23С.2-01С6	Лист 2
--------------------	-----------



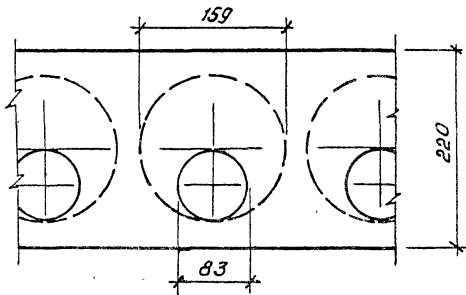
Ⓢ



Ⓢ



1-1

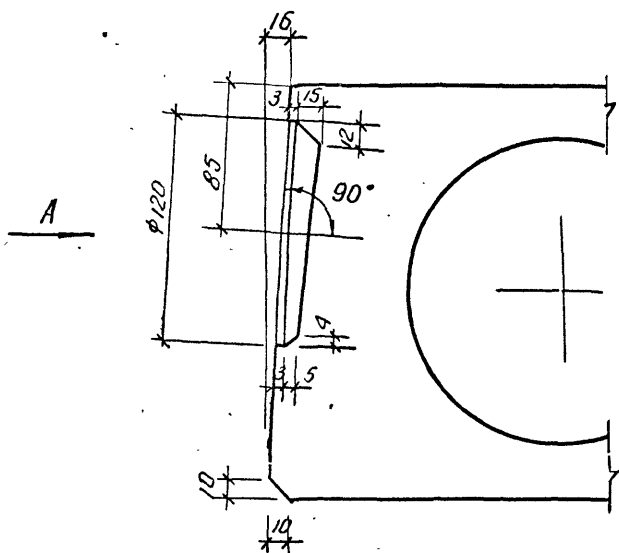


Шифр по ГОСТ 19001-77 (или 19002-77) и ГОСТ 3.1-74. Уникод

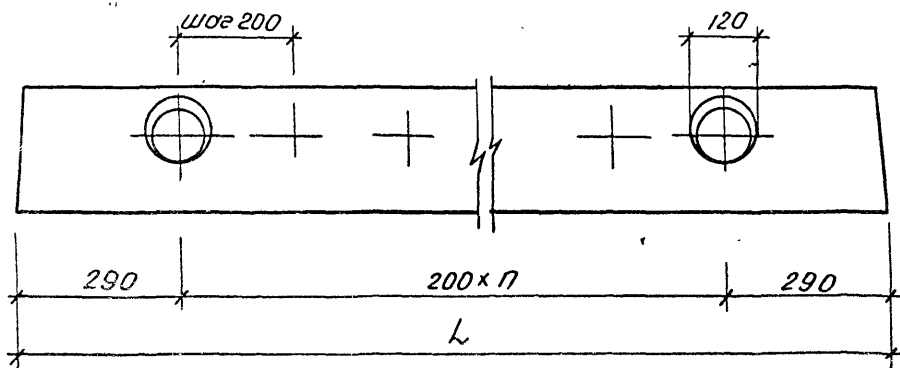
Лист
3

1.141.1-230.2-01СБ

Коп. Владиславлева формат А4
19351 8



Вид А



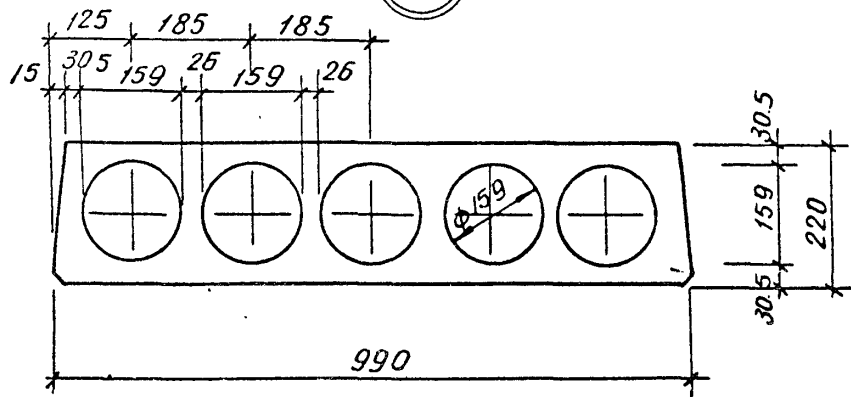
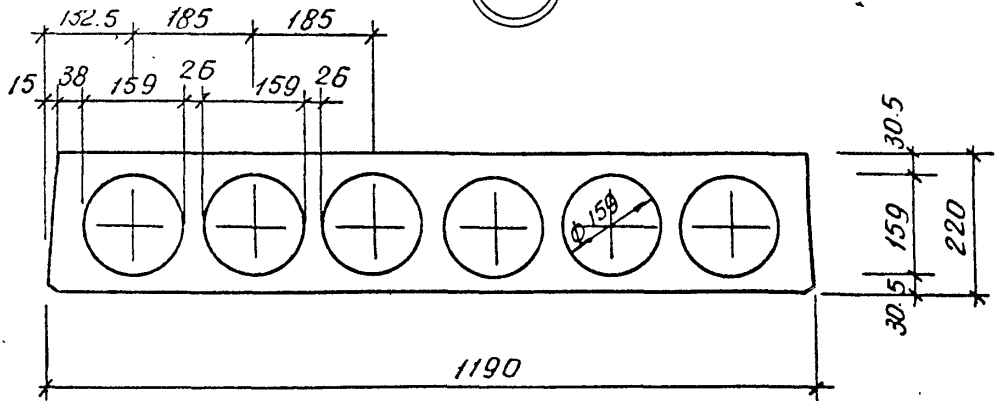
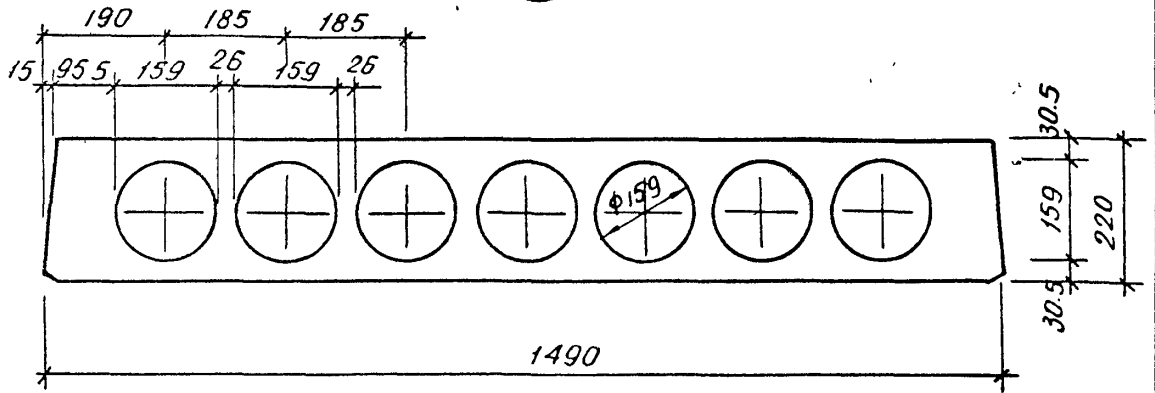
L, mm	n
3580	15
2980	12
2380	9

1.141.1-23С.2-01СБ

Лист

1

19351 9



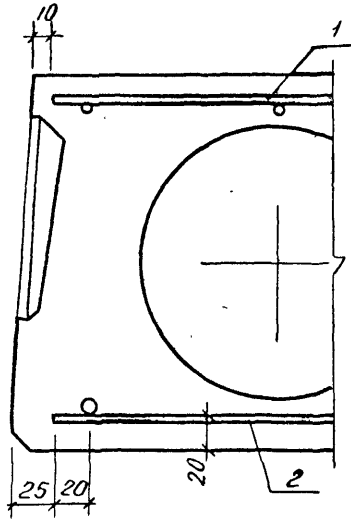
Инв. № подл. | Подпись и дата | Взам инв. №

1.141.1-23С.2-0/СБ

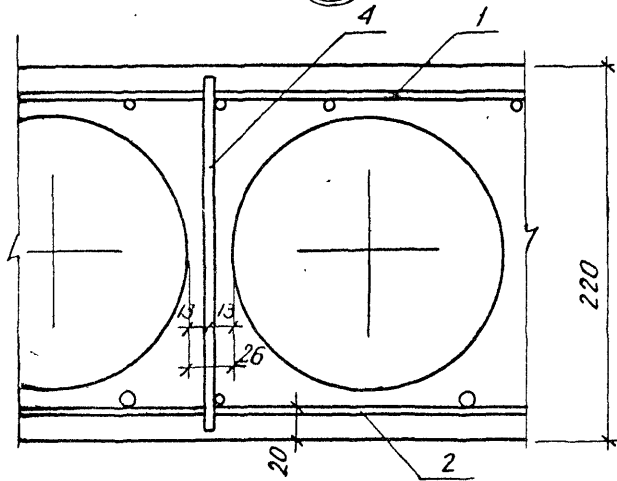
Лист 5

19351 10

VII



VIII



1.141.1-23С.2-01СБ	Лист
	6

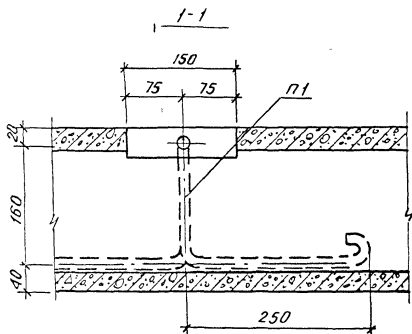
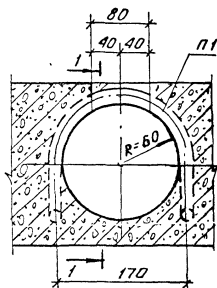
19351 11

Копировала Бершадская

Формат А4

IX

Деталь установки петель п1 в панелях

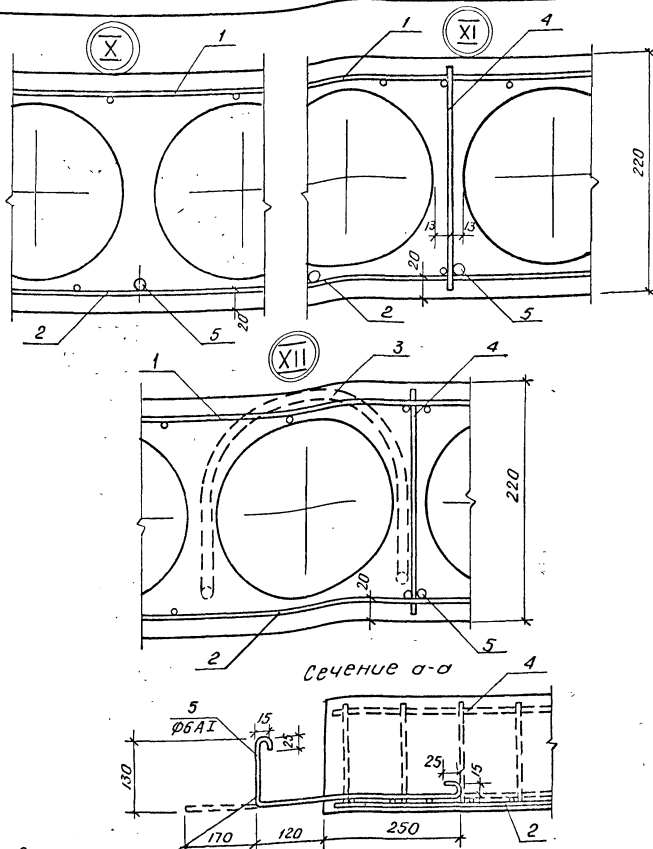


Школа подл. Подпись и дата В.Злат. Шр.Б.Ш.

1.141.1-23С.2-01СБ

Лист

7



*Отогнуть после
снятия опалубки*

*Анкерующие стержни (поз. 5) привязать перед
бетонированием к нижним сеткам (поз. 2)*

1.141.1-23С.2-01СБ

Лист

8

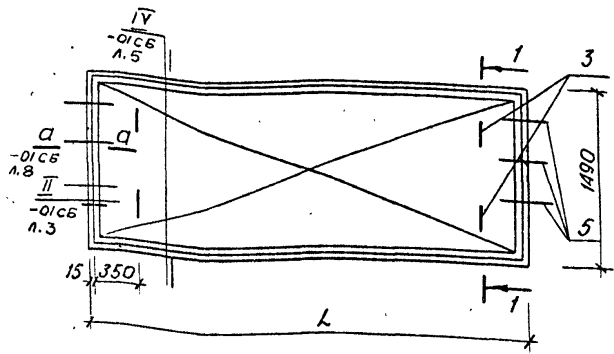
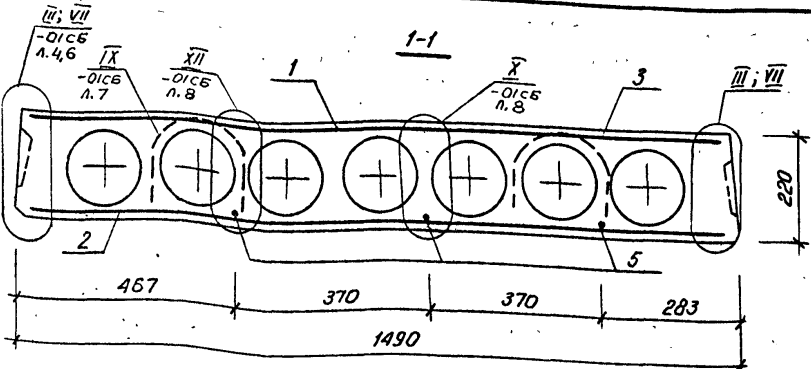
19351 13
Копировала Бершадская ФорматАЧ

Инв. № подл. Подпись и дата. Конт. штамп

Формат	Зона	Лист	Обозначение	Наименование	Код по исполн. 11411-23С2-02-										Примеч.		
					-	01	02	03	04	05	06	07	08	09			
				<u>Документация</u>													
А4			11411-23С.0-00Т0	Техническое описание	×	×	×	×	×	×	×	×	×	×	×		
А4			11411-23С.0-00ВМС	Ведомость расхода стали	×	×	×	×	×	×	×	×	×	×	×		
А4			11411-23С.2-02СБ	Сборочный чертеж	×	×	×	×	×	×	×	×	×	×	×		
А4			11411-23С.2-01СБ	Сборочный чертеж	×	×	×	×	×	×	×	×	×	×	×		
				Сеч. а-а, Узлы II, III, IV, V, VI, VII, VIII, XII													
			<u>Сборочные</u>	<u>единицы и детали</u>													
А4	5		11411-23С.4-18 01-01	Стержень отдельный ОС-1	6	6	6	6	6	6	6	6	6	6	6		
А4	3		11411-23С.4-18 01	Петля П1	4	4	4	4	4	4	4	4	4	4	4		
А4	1		11411-23С.4-16.00	Сетка С39	1	1											
А4	1		11411-23С.4-16.00-01	Сетка С40			1	1	1	1							
А4	1		11411-23С.4-16.00-02	Сетка С41							1	1	1	1			
А4	2		11411-23С.4-03.00-02	Сетка С21	1												

10951 11

					1.1411-23С2-02				
И.контр	Зачарбрей	Левин	Левин	Левин	Панель перекрытия многослойная ПКЗ; ПК4,5; ПК6; ПКВ (длиной 3580; 2980; 2380мм; шириной 1490мм.)				
И.отд	Гурчинбова	Левин	Левин	Левин					
И.спец	Левин	Левин	Левин	Левин					
Г.И.П	Акрамов	Левин	Левин	Левин					
Разраб	Гордеева	Левин	Левин	Левин	ТашЗНУУЭП				



Марка	L, мм.	Обозначение	Масса, кг.
ПК3-36.15-СВ	3580	1.141.1-23 С.2-02	1675
ПК4,5-36.15-СВ	3580	1.141.1-23 С.2-02-01	1675
ПК3-30.15-СВ	2980	1.141.1-23 С.2-02-02	1400
ПК4,5-30.15-СВ	2980	1.141.1-23 С.2-02-03	1400
ПК6-30.15-СВ	2980	1.141.1-23 С.2-02-04	1400

1.141.1-23 С.2-02 СБ

Панель перекрытия
многопустотная ПК3;
ПК4,5; ПК6, ПК8 (длинной
3580; 2980; 2380 мм.
шириной 1490 мм. 3580 мм)

Стандия	Масса	Мощт.
р	см. тубл.	
Лист 1	Листов 2	

И. контр. Захаров
Нач. отд. Курсунова
Гл. спец. Арвин
ГИП Акрамов
Разраб. Гордеева

ГашНИИЭЛ

1.141.1-23 С.2-02 СБ
 1.141.1-23 С.2-02-01
 1.141.1-23 С.2-02-02
 1.141.1-23 С.2-02-03
 1.141.1-23 С.2-02-04

Марка	L, мм	Обозначение	Масса, кг
ПК8-30.15-С8	2980	1.141.1-23 С.2.02-05	1400
ПК3-24.15-С8	2380	1.141.1-23 С.2.02-06	1125
ПК4,5-24.15-С8	2380	1.141.1-23 С.2.02-07	1125
ПК6-24.15-С8	2380	1.141.1-23 С.2.02-08	1125
ПК8-24.15-С8	2380	1.141.1-23 С.2.02-09	1125

1.141.1-23С.2.02С6

Лист

2

19357 17
 Копировала Бершадская Формат К4

И: в № по ЭА Лоджисья и дата Взлом или №

Код	Зона	Позиц	Обозначение	Наименование	Кол. на исполн. 1141.1-23С 2-03-									Примеч		
					-	01	02	03	04	05	06	07	08		09	
				<u>Документация</u>												
А4			1.141.1-23С.0-00ТО	Техническое описание	X	X	X	X	X	X	X	X	X	X	X	
А4			1.141.1-23С.0-00ВМС	Ведомость расхода стали	X	X	X	X	/	X	X	X	X	X	X	
А4			1.141.1-23С.2-03СБ	Сборочный чертеж	X	X	X	X	X	X	X	X	X	X	X	
А4			1.141.1-23С.2-01СБ	Сборочный чертеж	X	X	X	X	X	X	X	X	X	X	X	
				сеч. а-а; узлы II, III, V, VII, IX, XI, XII												
				<u>Сборочные единицы и детали</u>												
А4	5		1.141.1-23С 4-18 01-01	Стержень отдельный ОС1	6	6	6	6	6	6	6	6	6	6	6	
А4	3		1.141.1-23С 4-18 01	Петля П 1	4	4	4	4	4	4	4	4	4	4	4	
А4	1		1.141.1-23С 4-14.00-01	Сетка С34	1	1										
А4	1		1.141.1-23С 4-15.00-01	Сетка С37			1	1	1	1						
А4	1		1.141.1-23С.4-17.00-01	Сетка С43							1	1	1	1		
А4	2		1.141.1-23С 4-04.00-04	Сетка С22	1											

19351 18

					1.141.1-23С.2-03					
Исполн	Заказчик	Дизайнер	Проверка	Дата	Панель перекрытия многопустотная ПК3, ПК4, ПК5, ПК6/ПК8 (длиной 3580; 2980; 2380 мм; шириной 1190 мм.)				Лист	Листов
Исполн	Заказчик	Дизайнер	Проверка	Дата					Р	1 2
Исполн	Заказчик	Дизайнер	Проверка	Дата					ТашЗНИИЭП	
Исполн	Заказчик	Дизайнер	Проверка	Дата						

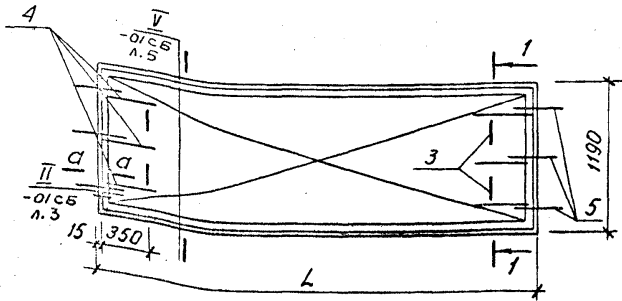
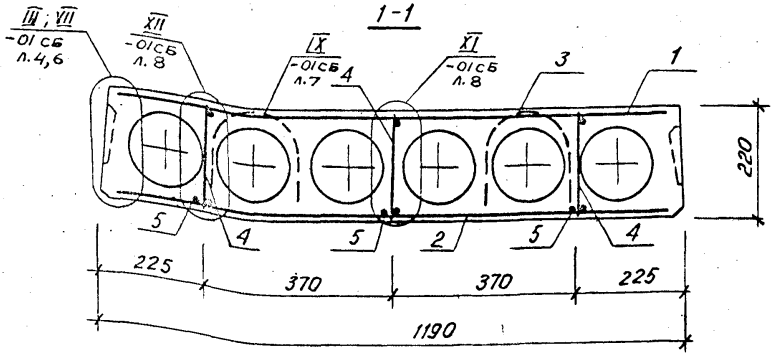
Формат	Этаж	Пазол.	Обозначение	Наименование	Кол. на исполн. 1.141.1-23С.2-03-									Примечание		
					-	01	02	03	04	05	06	07	08		09	
А4		2	1.141.1-23С.4-11.00.01	Сетка С 28		1										
А4		2	1.141.1-23С.4-02.00.01	Сетка С 2			1									
А4		2	1.141.1-23С.4-06.00.02	Сетка С 19				1								
А4		2	1.141.1-23С.4-02.00.04	Сетка С 5							1					
А4		2	1.141.1-23С.4-03.00.01	Сетка С 14										1		
А4		2	1.141.1-23С.4-13.00	Сетка С 46			1									
А4		2	1.141.1-23С.4-13.00-03	Сетка С 50									1			
А4		2	1.141.1-23С.4-07.00-02	Сетка С 25						1						
А4		2	1.141.1-23С.4-06.00-03	Сетка С 51												1
А4		4	1.141.1-23С.4-01.00-01	Каркас Кр 2	6				6					4		
А4		4	1.141.1-23С.4-01.00-03	Каркас Кр 4						6						4
				Материал												
				Бетон М200 м ³	0,51	0,51	0,42	0,42	0,42	0,42	0,35	0,35	0,35	0,35		

61 10004

1.141.1-23С.2-03

Лист 2

Копировала Бершадская Формат А4



Марка	L, мм.	Обозначение	Масса, кг.
ПКЗ-36.12-СВ	3580	1.141.1-23 С.2-03	1275
ПК4,5-36.12-СВ	3580	1.141.1-23 С.2-03-01	1275
ПКЗ-30.12-СВ	2980	1.141.1-23 С.2-03-02	1050
ПК4,5-30.12-СВ	2980	1.141.1-23 С.2-03-03	1050

1.141.1-23 С.2-03 СБ

Панель перекрытия
многорыбчатая
ПКЗ; ПК4,5; ПК6; ПК8 (длиной
3580; 2980; 2380 мм;
шириной 1190 мм.) сб. черт.

Стадия	Масса	Масшт.
Р	см. табл.	
Лист 1	Листов 2	

Н. КОНТР. Задэрбреев
Нач. отд. Турсунбаев
Гл. спец. Левин
ГИП Акрамов
Разраб. Гордеева

ТашНИИЭП

ШИС. № подл. Постп. и дата
 Взам. инв. №

Марка	Л, мм	Обозначение	Масса, кг
ПК6-30.12-С8	2980	1.141.1-23С2-03-04	1050
ПК8-30.12-С8	2980	1.141.1-23С2-03-05	1050
ПК3-24.12-С8	2380	1.141.1-23С2-03-06	875
ПК4,5,24.12-С8	2380	1.141.1-23С2-03-07	875
ПК6-24.12-С8	2380	1.141.1-23С2-03-08	875
ПК8-24.12-С8	2380	1.141.1-23С2-03-09	875

Шифр года Подпись и дата

1.141.1-23С2-03С5

Лист

2

19351 21
Копированная Бронированная

19367 22

Формат Листа	Зона	Позиц.	Обозначение	Наименование	Кол. на исполн. 1.141.1-23С.2-04-										Примеч.		
					-	01	02	03	04	05	06	07	08	09			
				<u>Документация</u>													
А4			1.141.1-23С.0-0070	Техническое описание	×	×	×	×	×	×	×	×	×	×	×		
А4			1.141.1-23С.0-0080	Ведомость расхода стали	×	×	×	×	×	×	×	×	×	×	×		
А4			1.141.1-23С.2-04СБ	Сборочный чертеж	×	×	×	×	×	×	×	×	×	×	×		
А4			1.141.1-23С.2-01СБ	Сборочный чертеж сеч. а-а; Узлы II, III, VI, VII, IX, XII	×	×	×	×	×	×	×	×	×	×	×		
			<u>Сборочные единицы детали</u>														
А4	5		1.141.1-23С.4 18.01-01	Стержень отдельный ОС-1	4	4	4	4	4	4	4	4	4	4	4		
А4	3		1.141.1-23С.4 18.01	Петля П1	4	4	4	4	4	4	4	4	4	4	4		
А4	1		1.141.1-23С.4 14.00-02	Сетка С35	1	1											
	1		1.141.1-23С.4 15.00-02	Сетка С38			1	1	1	1							
А4	1		1.141.1-23С.4 17.00-02	Сетка С44							1	1	1	1			
А4	2		1.141.1-23С.4 08.00-02	Сетка С.32	1												

				1.141.1-23С.2-04			
Инконтр	Заучурбред	<i>Лиза</i>		Панель перекрытия многопустотная ПК3, ПК4Б, ПК6, ПК8			Листов
Нач. отд.	Ирсунбаева	<i>Лиза</i>		(длиной 3580; 2980; 2380 мм			Р
И. спец.	Лебин	<i>М. А.</i>		шириной 990 мм)			1
Г. У. П.	Акрамов	<i>А. А.</i>					2
Разработ	Гордеева	<i>А. А.</i>					ТашЗНИИЭП

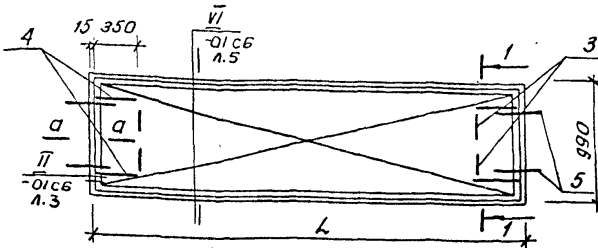
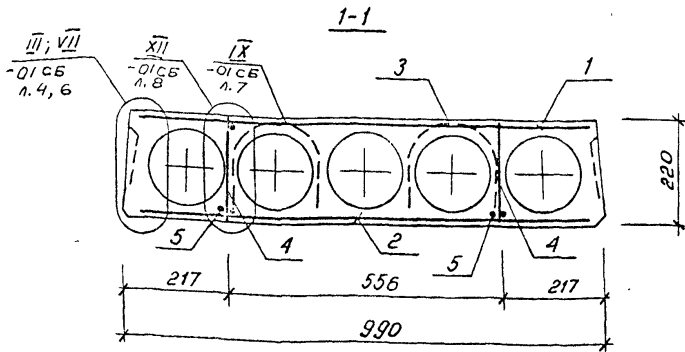
Копировала Бершадская Формат А4

Инв. № подл. Подпись и дата. Взам инв. №

Формат	Этаж	Полн.	Обозначение	Наименование	Кл. на исполн. 1.141.1-23С.2-04 -										Примечание		
					-	01	02	03	04	05	06	07	08	09			
А4	2		1.141.1-23 С.4-07.00-03	Сетка С29		1											
А4	2		1.141.1-23 С.4-02.00-02	Сетка С3			1										
А4	2		1.141.1-23 С.4-11.00-02	Сетка С30				1									
А4	2		1.141.1-23 С.4-02.00-05	Сетка С6						1							
А4	2		1.141.1-23 С.4-12.00	Сетка С31										1			
А4	2		1.141.1-23 С.4-13.00-01	Сетка С47				1									
А4	2		1.141.1-23 С.4-13.00-04	Сетка С52									1				
А4	2		1.141.1-23 С.4-10.00	Сетка С26					1								
А4	2		1.141.1-23 С.4-11.00	Сетка С27											1		
А4	4		1.141.1-23 С.4-01.00-01	Каркас КР2					4						4		
А4	4		1.141.1-23 С.4-01.00-02	Каркас КР3		4											
А4	4		1.141.1-23 С.4-01.00-03	Каркас КР4						4					4		
				<u>Материал</u>													
				Бетон М200 м ³	0,42	0,42	0,35	0,35	0,35	0,35	0,28	0,28	0,28	0,28			

19331 23

1.141.1-23С.2-04 Изд 2



Марка	L, мм.	Обозначения	Масса, кг.
ПКЗ-36.10-СВ	3580	1.141.1-23С.2-04	1050
ПК4,5-36.10-СВ	3580	1.141.1-23С.2-04-01	1050
ПКЗ-30.10-СВ	2980	1.141.1-23С.2-04-02	875
ПК4,5-30.10-СВ	2980	1.141.1-23С.2-04-03	875
1.141.1-23С.2-04СБ			
		Панель перекрытия многоспустная ПКЗ, ПК4, 5; ПК6; ПК8 (длиной 3580; 2980; 2380 мм. шириной 990 мм.) сб. черт.	Станд. Масса
			Масшт.
			Р см. табл.
			Лист 1 Листов 2
			ТашНИИЭП
И КОНТР	Зачурбаев		
Нач. отд.	Турсунбеков		
И спец.	Левин		
Гчл	Акрамиев		
Разраб.	Мирзучаров		

Марка	L, мм	Обозначение	Масса, кг
ПКБ-3010-С8	2980	1.1411-23С.2-04-04	875
ПКВ-3010-С8	2980	1.1411-23С.2-04-05	875
ПКЗ-2410-С8	2380	1.1411-23С.2-04-06	700
ПК4,5-2410-С8	2380	1.1411-23С.2-04-07	700
ПКБ-2410-С8	2380	1.1411-23С.2-04-08	700
ПКВ-2410-С8	2380	1.1411-23С.2-04-09	700

Уч. № 10084 Подпись и дата: 16/3/81 И.Ю.М.

1.141.1-23С.2-04СБ

Лист
2

19351 (25) ^{Бершадская}
Копировала Бершадская. Формат А4