

ТИПОВЫЕ СТРОИТЕЛЬНЫЕ КОНСТРУКЦИИ, ИЗДЕЛИЯ И УЗЛЫ

СЕРИЯ 3.015.2-15

ЭСТАКАДЫ МЕТАЛЛИЧЕСКИЕ КОМБИНИРОВАННЫЕ
ПОД ТЕХНОЛОГИЧЕСКИЕ ТРУБОПРОВОДЫ И КАБЕЛИ

ВЫПУСК 4

Изделия железобетонные. Рабочие чертежи

ТИПОВЫЕ СТРОИТЕЛЬНЫЕ КОНСТРУКЦИИ, ИЗДЕЛИЯ И УЗЛЫ

СЕРИЯ 3.015.2-15

ЭСТАКАДЫ МЕТАЛЛИЧЕСКИЕ КОМБИНИРОВАННЫЕ
ПОД ТЕХНОЛОГИЧЕСКИЕ ТРУБОПРОВОДЫ И КАБЕЛИ

ВЫПУСК 4

Изделия железобетонные. Рабочие чертежи.

РАЗРАБОТАНЫ :

ВНИИПроектэлектромонтаж
Директор института *А. М. Феськов* Е. М. Феськов
Главный инженер проекта *Ф. Э. Лейкин* Ф. Э. Лейкин

ХАРЬКОВСКИЙ ПРОМСТРОЙНИИПРОЕКТ
Главный инженер института *Н. Ф. Довгий* Н. Ф. Довгий
Главный инженер проекта *А. М. Монин* А. М. Монин

УТВЕРЖДЕНЫ :

Управлением проектирования
и инженерных изысканий
Минстроя России
письмо от 12.11.92.. N 9-1/350
Введены в действие с 01.01.93.
ВНИИПРОЕКТЭЛЕКТРОМОНТАЖ
ПРИКАЗ ОТ 18.11.92. N 45

ОБОЗНАЧЕНИЕ ДОКУМЕНТА	НАИМЕНОВАНИЕ	СТР.
3.015.2-15.4-ТТ	ТЕХНИЧЕСКИЕ ТРЕБОВАНИЯ	3
-1	ФУНДАМЕНТ ФМ1	4
-2	ФУНДАМЕНТ ФМ2	5
-3	ФУНДАМЕНТ ФМ3	6
-4	ФУНДАМЕНТ ФМ4	7
-5	ФУНДАМЕНТ ФМ5	8
-6	ФУНДАМЕНТ ФМ6	9
-7	ФУНДАМЕНТ ФМ7	10
-8	ФУНДАМЕНТ ФМ8	11
-9	ФУНДАМЕНТ ФМ9	12
-10	ФУНДАМЕНТ ФМ10	13
-11	ФУНДАМЕНТ ФМ11	14
-12	ФУНДАМЕНТ ФМ12	15

НАЧ. ОУ	И. П. АНДРИАНОВ	1.99
И. КОМП.	З. ЮРИ	30.07
Л. СЕРВ.	З. ЮРИ	30.07
З. ЮРИ	И. П. АНДРИАНОВ	30.07
СЕР. ПАР.	И. П. АНДРИАНОВ	30.07
И. П. АНДРИАНОВ	И. П. АНДРИАНОВ	30.07
И. П. АНДРИАНОВ	И. П. АНДРИАНОВ	30.07
И. П. АНДРИАНОВ	И. П. АНДРИАНОВ	30.07

3.015.2-15.4

СОДЕРЖАНИЕ

СТРАНА	ЛИСТ	ЛИСТОВ
Р		1

ЗЯРГРОВСКАЯ
ПРОМЫШЛЕННАЯ КОМПАНИЯ

1. ТЕХНИЧЕСКИЕ ТРЕБОВАНИЯ.

1.1 КОНСТРУКЦИИ ФУНДАМЕНТОВ ДОЛЖНЫ СООТВЕТСТВОВАТЬ ТРЕБОВАНИЯМ НАСТОЯЩИХ ТЕХНИЧЕСКИХ ТРЕБОВАНИЙ.

1.2. БЕТОН

- 1.2.1. Фундаменты выполняются из тяжелого бетона класса В15.
- 1.2.2. Бетон должен удовлетворять требованиям ГОСТ 26633-85 "Бетон тяжелый. Технические условия".
- 1.2.3. Фактическая прочность бетона (в проектном возрасте) должна соответствовать требуемой, назначаемой по ГОСТ 18105-86 в зависимости от нормируемой прочности бетона и от показателя фактической однородности прочности бетона.
- 1.2.4. Распалубку фундаментов можно производить при достижении бетоном 70% прочности от его проектного класса по прочности на сжатие в теплый период года и 90% - в холодный период.

Продолжительность теплового и холодного периода года указывается проектной организацией при привязке проекта в соответствии с ГОСТ 13015.0-83 п.7.6.

1.2.5. Качество материалов, применяемых для приготовления бетона, должно удовлетворять:

- цемент - ГОСТ 10178-85;
- заполнитель - ГОСТ 10268-80;
- вода - ГОСТ 23732-79.

1.3. АРМАТУРА.

1.3.1. Для изготовления арматурных изделий применяется горячекатанная арматурная сталь класса А-III по ГОСТ 5781-82*.

- 1.3.2. Фундаменты армируются сетками.
- 1.3.3. Изготовление сеток должно производиться в соответствии с требованиями ГОСТ 10922-90 "Арматурные и закладные изделия сварные, соединения сварные арматуры и закладных изделий железобетонных конструкций. Общие технические условия", ГОСТ 4078-85* "Соединения сварные арматуры и закладных изделий железобетонных конструкций. Типы, конструкция и размеры".
- 1.3.4. Арматурные сетки следует готовить с помощью контактной точечной сварки. Сварку сеток производить во всех точках пересечения стержней.
- 1.3.5. Для крестообразных сварных соединений сеток тип ШВА при контактной точечной сварке - К1 - КТ.
- 1.3.6. Толщина защитного слоя бетона до поверхности арматурного стержня принята 35 мм, а до торца стержня - 25 мм.
- 1.3.7. Размеры сеток даны по осям и торцам стержней.

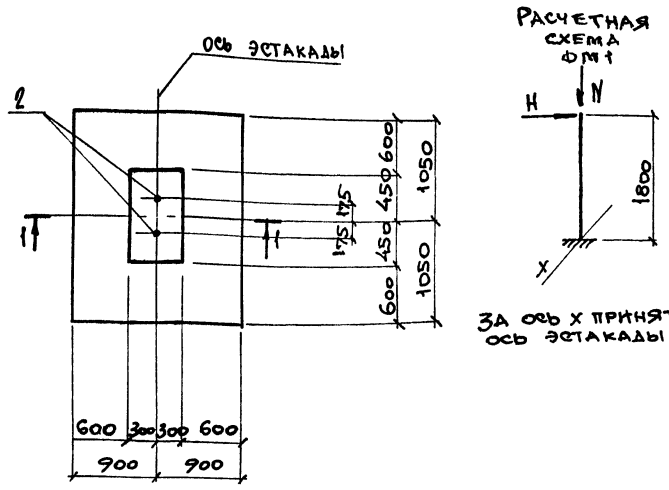
1.4. БОКЛЫ ФУНДАМЕНТНЫЕ.

1.4.1. Болты фундаментные приняты по ГОСТ 24379.1-80, тип болта 1, исполнение 1.

Имя, год и дата Подпись и дата Взам.инвент.

НАЧ. ОТД.	АТРАНОВИЧУ	9.10.	3.015.2-15.4-ТТ	СТАДИЯ	ЛИСТ	ЛИСТОВ
Н. КОНТР.	БОРИН	31				
ГЛ. СПЕЦ.	БОРИН	32				
ЗАВ. ГР.	ШАХНОВСКИ	33				
ВЕД. ИЖ.	ПЕТРАШ	34				
ПРОВЕР.	ПЕТРАШ	35	ТЕХНИЧЕСКИЕ ТРЕБОВАНИЯ	Р	1	ХАРЬКОВСКИЙ ПРОМСТРОЙНИНПРОЕКТ
РАЗРАБ.	БЕЛАН	36				

СПЕЦИФИКАЦИЯ ФМ1



ЗА Ось X ПРИНЯТА
Ось ЭСТАКАДЫ

ФОРМАТ	ЗОНА	ПОЗ	ОБОЗНАЧЕНИЕ	НАИМЕНОВАНИЕ	КОЛ.	ПРИМЕЧАНИЕ
				<u>СБОРОЧНЫЕ ЕДИНИЦЫ</u>		
				<u>СЕТКА АРМАТУРНАЯ</u>		
Б4		1	ГОСТ 23279-85	4С $\frac{10AII-200}{10AII-200} 175 \times 205 \frac{25}{75}$	1	23,2 кг
				<u>ИЗДЕЛИЯ ЗАКЛАДНЫЕ</u>		
Б4		2	ГОСТ 24379.1-80	Болт 1.1. М36x1700 Ст3 ПС	2	15,5 кг
				<u>МАТЕРИАЛЫ</u>		
				БЕТОН КЛАССА В15	2,4	м ³

ВЕДОМОСТЬ РАСХОДА СТАЛИ НА ЭЛЕМЕНТ, КГ

МАРКА ЭЛЕМЕНТА	ИЗДЕЛИЯ АРМАТУРНЫЕ			ИЗДЕЛИЯ ЗАКЛАДНЫЕ			ОБЩИЙ РАСХОД
	АРМАТУРА КЛАССА			БОЛТЫ			
	А-III			СТ 3 ПС			
	ГОСТ 5781-82 *			ГОСТ 24379.1-80			
	Ф40		Итого	М36	Итого		
ФМ1	23,2		23,2	31,0	31,0	54,2	

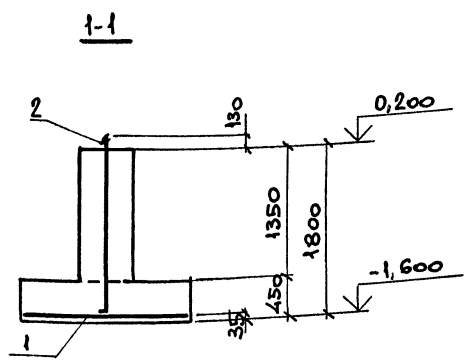


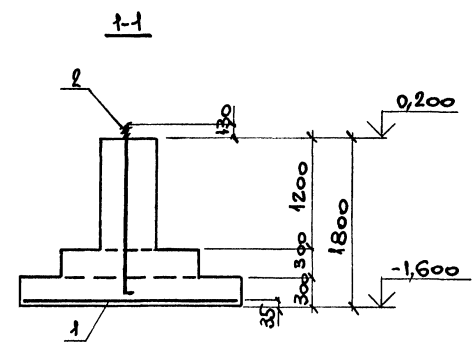
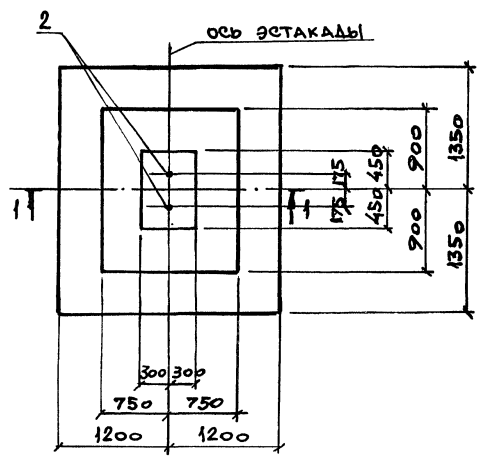
ТАБЛИЦА РАСЧЕТНЫХ НАГРУЗОК

КОМБИНАЦИЯ ИЛИ НАГРУЗОК	П, тс	Н, тс
I	75,7	4,1
II	13,5	4,3

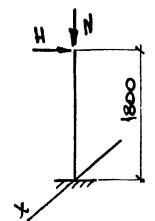
ИЗМ. ОТД.	АТРАНОВИЧ	9/89	3.015.2-15.4-1		
И. КОНТР.	БОРИН	3/97			
ГЛА. СРЕД.	БОРИН	3/97			
ЗАВ. ГР.	ШАХНОВСКИЙ	1/97			
ВЕД. ИИХ.	ПЕТРАШ	1/97			
ПРОВЕР.	ПЕТРАШ	1/97	ФУНДАМЕНТ ФМ1		
РАЗРАБ.	БЕЛАН	1/97			
РАССЧТ.	ПЕТРАШ	1/97			
			СТАЛИЯ	ЛИСТ	ЛИСТОВ
			Р		1
			ХАРЬКОВСКИЙ ПРОМСТРОЙНИИПРОЕКТ		

ИНВ. № ПОДЛ. ПОСЛ. ИСП. И ДАТА. ВЗАМ. ИИИ. ИИ.

СПЕЦИФИКАЦИЯ ФМ2



РАСЧЕТНАЯ СХЕМА ФМ2



За ось X принята ось эстакады

ТАБЛИЦА РАСЧЕТНЫХ НАГРУЗОК

Комбинация нагрузок	N, тс	H, тс
I	150,2	6,0

Формат	Зона	Пос.	Обозначение	Наименование	Кол.	Примечание
				<u>СБОРОЧНЫЕ ЕДИНИЦЫ</u>		
				СЕТКА АРМАТУРНАЯ		
		1	ГОСТ 23279-85	2С $\frac{14AIII}{12AII}$ 235 x 265 $\frac{25}{75}$	1	67,6 кг
				<u>ИЗДЕЛИЕ ЗАКЛАДНОЕ</u>		
		2	ГОСТ 24379.1-80	Болт 1.1. М36 x 1700 СТ3ПС	2	15,5 кг
				<u>МАТЕРИАЛЫ</u>		
				БЕТОН КЛАССА В15	3,4	м ³

ВЕДОМОСТЬ РАСХОДА СТАЛИ НА ЭЛЕМЕНТ, КГ

МАРКА ЭЛЕМЕНТА	ИЗДЕЛИЯ АРМАТУРНЫЕ			ИЗДЕЛИЯ ЗАКЛАДНЫЕ		ОБЩИЙ РАСХОД
	АРМАТУРА КЛАССА			БОЛТЫ		
	А-III			СТ3ПС		
	ГОСТ 5781-82 *			ГОСТ 24379.1-80		
	φ14	φ12	Итого	М36	Итого	
ФМ2	38,4	27,2	67,6	31,0	31,0	98,6

ИНВ. № ПОЛ. КОЛГОС. ДАТА ВЗАИ. ИМБ. №

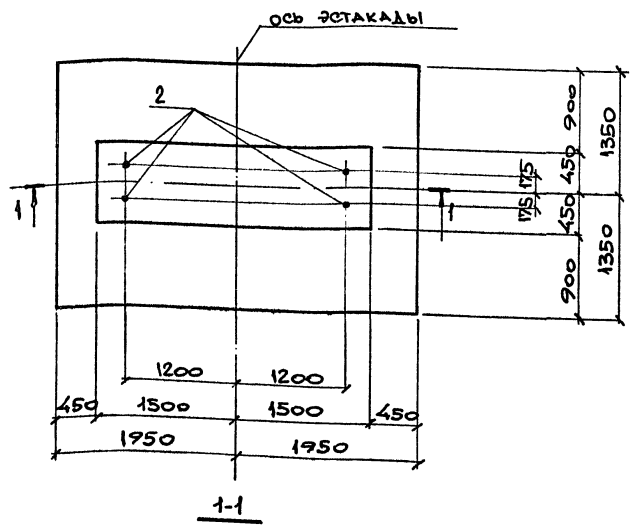
НАЧ. ОТД.	АТРАНОВИ	<i>АТ</i>
Н. КОНТР.	ЗОРИН	<i>ЗЗ</i>
П. СЛЕД.	ЗОРИН	<i>ЗЗ</i>
ЭВ. ГР.	ШАДНОВСКИЙ	<i>ШШ</i>
ВЕД. НИЖ.	ПЕТРАШ	<i>ПШ</i>
ПРОВЕР.	ПЕТРАШ	<i>ПШ</i>
РАЗРАБ.	БЕЛАН	<i>ББ</i>
РАССЧИТ.	ПЕТРАШ	<i>ПШ</i>

3.015.2-15.4-2

ФУНДАМЕНТ ФМ2

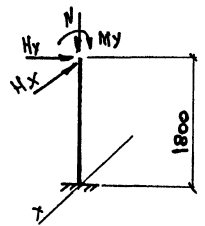
СТАЛЬ	ЛИСТ	ЛИСТОВ
Р		1
УДАРЬКОВСКИЙ ПРОМСТРОИНИПРОЕКТ		

СПЕЦИФИКАЦИЯ ФМЗ



Верхняя зона	Поз.	ОБОЗНАЧЕНИЕ	НАИМЕНОВАНИЕ	Кол.	ПРИМЕЧАНИЕ
			<u>СБОРОЧНЫЕ ЕДИНИЦЫ</u>		
			СЕТКА АРМАТУРНАЯ		
	1	ГОСТ 23279-85	2С $\frac{12A_{III}}{12A_{III}}$ 265x385	1	94,9 кг
			<u>ИЗДЕЛИЕ ЗАКЛАДНОЕ</u>		
	2	ГОСТ 24379.1-80	БОЛТ 1.1М36x1700 Ст3пс	4	15,5 кг
			<u>МАТЕРИАЛЫ</u>		
			БЕТОН КЛАССА В15	8,4	м ³

РАСЧЕТНАЯ СХЕМА ФМЗ



ВЕДОМОСТЬ РАСХОДА СТАЛИ НА ЭЛЕМЕНТ, КГ

МАРКА ЭЛЕМЕНТА	ИЗДЕЛИЯ АРМАТУРНЫЕ		ИЗДЕЛИЯ ЗАКЛАДНЫЕ		ОБЩИЙ РАСХОД
	АРМАТУРА КЛАССА		БОЛТЫ		
	А-III		СТ3 ПС		
ФМЗ	ГОСТ 5781-82 *		ГОСТ 24379.1-80		156,9
	Ф12		Итого М36	Итого	
ФМЗ	94,9		94,9	62,0	62,0

ЗА ОСЬ X ПРИНЯТА ОСЬ ЭСТАКАДЫ

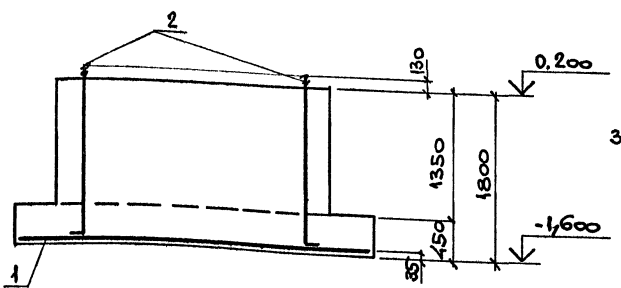


ТАБЛИЦА РАСЧЕТНЫХ НАГРУЗОК

КОМБИНАЦИИ НАГРУЗОК	N, Тс	Hx, Тс/м	My, Тс/м	Ny, Тс
I	100,3	0,5	76,1	7,8
II	110,4	0,5	86,7	7,4
III	138,1	0,5	79,1	8,3

ИЗД. ОТД.	АТРАНОВИЧ	2.9
И. КОНТР.	ЗОРИН	2.9
П. СПЕЦ.	ЗОРИН	2.9
ЗАВ. ГР.	ШАХНОВСКИЙ	2.9
ВЕД. ИНЖ.	ПЕТРАШ	2.9
ПРОВЕР.	ПЕТРАШ	2.9
РАЗРАБ.	БЕЛАН	2.9
РАССЧИТ.	ПЕТРАШ	2.9

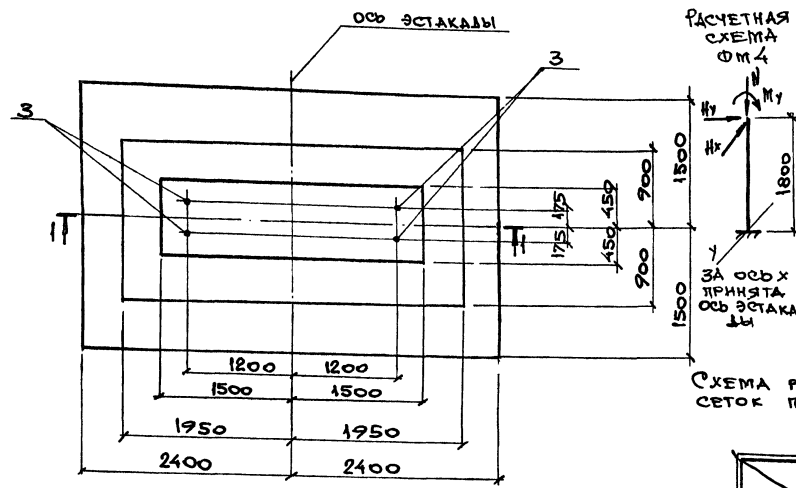
3.015.2 - 15.4-3

ФУНДАМЕНТ ФМЗ

СТАДИЯ	ЛИСТ	ЛИСТОВ
Р		1
У АРЬКОВСКИЙ ПРОЕКТ РОЙНИКПРОЕКТ		

ИНВ. №-Табл. Подпись и дата. Взам. инв. №

СПЕЦИФИКАЦИЯ ФМ4



РАСЧЕТНАЯ СХЕМА ФМ4

ЗА ОСЬ X ПРИНЯТА ОСЬ ЭСТАКАДЫ

СХЕМА РАСПОЛОЖЕНИЯ СЕТОК ПОЛОШВЫ ФУНДАМЕНТА

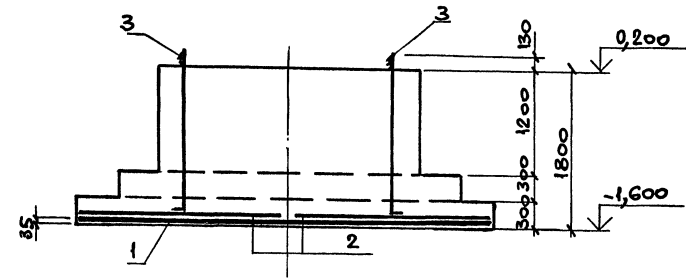
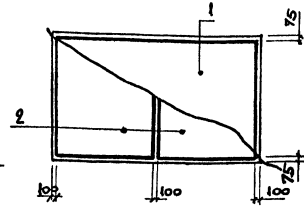


ТАБЛИЦА РАСЧЕТНЫХ НАГРУЗОК

N, TC	Hx, TC	My, TC м	Hу, TC
207,7	0,5	129,1	10,8

ФОРМА	ЗНАЧ.	ПОД.	ОБОЗНАЧЕНИЕ	НАИМЕНОВАНИЕ	КОЛ.	ПРИМЕЧАНИЕ
				СБОРОЧНЫЕ ЕДИНИЦЫ		
				СЕТКА АРМАТУРНАЯ		
			1	ГОСТ 23279 - 85	1С 14АIII 285 × 475 275/25	1 95,1 кг
			2	ТО ЖЕ	1С 12АIII 225 × 295 275/25	2 35,8 кг
				ИЗДЕЛИЕ ЗАКЛАДНОЕ		
			3	ГОСТ 24379. 1-80	БОЛТ 1.1. М36 × 1700 СТЗПС	4 15,5 кг
				МАТЕРИАЛЫ		
				БЕТОН КЛАССА В15	9,7	м ³

ВЕДОМОСТЬ РАСХОДА СТАЛИ НА ЭЛЕМЕНТ, КГ

МАРКА ЭЛЕМЕНТА	ИЗДЕЛИЯ АРМАТУРНЫЕ				ИЗДЕЛИЯ ЗАКЛАДНЫЕ		ОБЩИЙ РАСХОД
	АРМАТУРА КЛАССА				БОЛТЫ		
	А-III				СТЗПС		
	ГОСТ 5781-82 *				ГОСТ 24379.1-80		
	Ф8	Ф12	Ф14	Итого	М36	Итого	
ФМ4	17,8	62,8	86,1	166,7	62,0	62,0	228,7

ИЗВ. № ПОДЛ. ПОДПИСЬ И ДАТА. ВЗН. И ВК. №

НАЧ. ОТА.	АГРАНОВИЧ	С/Л
Н. КОМП.	БОРИН	С/Л
ТАС. ЕН.	БОРИН	С/Л
ЗАВ. ГР.	ШАХОВСКАЯ	С/Л
БЕД. ИНЖ.	ПЕТРАШ	С/Л
ПРОВЕР.	ПЕТРАШ	С/Л
РАЗРАБ.	БЕЛАН	С/Л
РАССЧИТ.	ПЕТРАШ	С/Л

3.015.2-15.4-4

Фундамент ФМ4

СТАЛЬ	ЛИСТ	ЛИСТОВ
Р		1
УД. РАКОВСКИЙ ПРОМСТРОИНИПРОЕКТ		

СПЕЦИФИКАЦИЯ ФМ5

формат	зона	ноз.	ОБОЗНАЧЕНИЕ	НАИМЕНОВАНИЕ	кол.	ПРИМЕЧАНИЕ
				<u>СБОРОЧНЫЕ ЕДИНИЦЫ</u>		
				<u>СЕТКА АРМАТУРНАЯ</u>		
		1	ГОСТ 23279-85	1С 12АII 8АII 205x445 ¹²⁵ / ₂₅	1	50,0 кг
		2	ТО ЖЕ	4С 10АII-200 8АII-400 205x205	1	18,8 кг
		3	---	4С 8АII-400 10АII-200 205x225	1	20,5 кг
				<u>ИЗДЕЛИЯ ЗАКЛАДНЫЕ</u>		
		4	ГОСТ 24379.1-80	Болт 1.1. М36x1700Ст3пс	4	15,5 кг
				<u>МАТЕРИАЛЫ</u>		
				Бетон класса В15	8,5	м ³

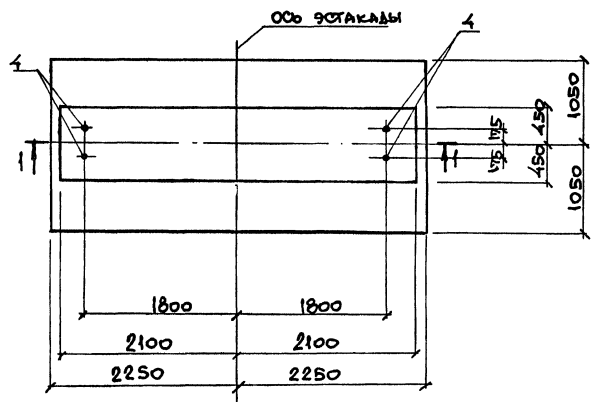
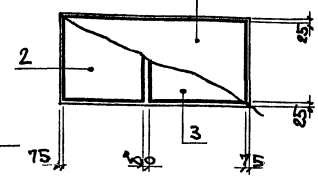
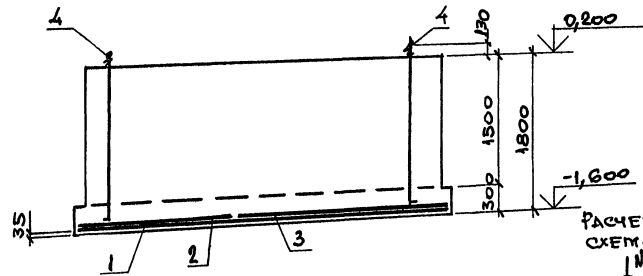


СХЕМА РАСПОЛОЖЕНИЯ СЕТОК ПОДШЫВЫ ФУНДАМЕНТА



СВЕДОТЕЛЬСТВО РАСХОДА СТАЛИ НА ЭЛЕМЕНТ, КГ

МАРКА ЭЛЕМЕНТА	ИЗДЕЛИЯ АРМАТУРНЫЕ				ИЗДЕЛИЯ ЗАКЛАДНЫЕ		ОБЩИЙ РАСХОД
	АРМАТУРА КЛАССА				БОЛТЫ		
	А-III				Ст 3пс		
	ГОСТ 5781-82 *				ГОСТ 24379.1-80		
	Ф12	Ф10	Ф8	Итого	М36	Итого	
ФМ5	43,5	29,1	16,7	89,3	62,0	62,0	151,3



РАСЧЕТНАЯ СХЕМА ФМ5

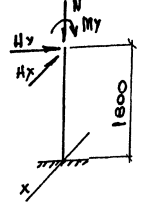


ТАБЛИЦА РАСЧЕТНЫХ НАТРУЗОК

N, тс	Hx, тс	My, тс-м	Hу, тс
51,5	0,5	55,1	5,3

ЗА ОСЬ X ПРИНЯТА ОСЬ ЭСТАКАДЫ

НАЧ. ОТА	АГРОНОВИИ	30
Н. КОНТР.	ЗОРНИ	30
ГЛ. СПЕЦ.	ЗОРНИ	30
ЗАВ. ГР.	МАХОВЕВИИ	30
ВЕД. ИНЖ.	ПЕТРАШ	30
ПРОВЕР.	ПЕТРАШ	30
РАЗРАБ.	БЕЛАН	30
РАССЧИТ	ПЕТРАШ	30

3.015.2-15.4-5

ФУНДАМЕНТ ФМ5

СТАЛИЯ	ЛИСТ	ЛИСТОВ
Ф		4
У.А.РЬКОВСКИЙ ПРОЕКТОР ИИИПРОЕКТ		

ИНВ. № ПОДА ПОДПИСЬ И ДАТА ВЗАМ. ИИИ. П.

СПЕЦИФИКАЦИЯ ФМБ

ФОРМАТ	ЗОНА	КОД	ОБОЗНАЧЕНИЕ	НАИМЕНОВАНИЕ	КОЛ.	ПРИМЕЧАНИЕ
				СБОРОЧНЫЕ ЭЛЕМЕНТЫ		
				СЕТКА АРМАТУРНАЯ		
		1	ГОСТ 23279-85	1С ^{12АII} ВАР-200 265×445 ¹²⁵ 25	1	63,7 кг
		2	ТО ЖЕ	4С ^{10АII} ВАР-400 205×265 ¹²⁵ 25	1	23,7 кг
		3	-	4С ^{10АII} ВАР-400 205×265 ¹²⁵ 25	1	24,2 кг
				ЭЛЕМЕНТЫ ЗАКЛАДНЫЕ		
		4	ГОСТ 24377.1-80	БОЛТЫ 1 М36×1700 СТ3ПС	4	15,5 кг
				МАТЕРИАЛЫ		
				БЕТОН КЛАССА В15	10,6	м ³

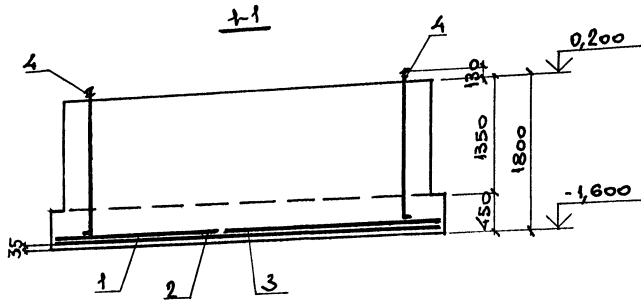
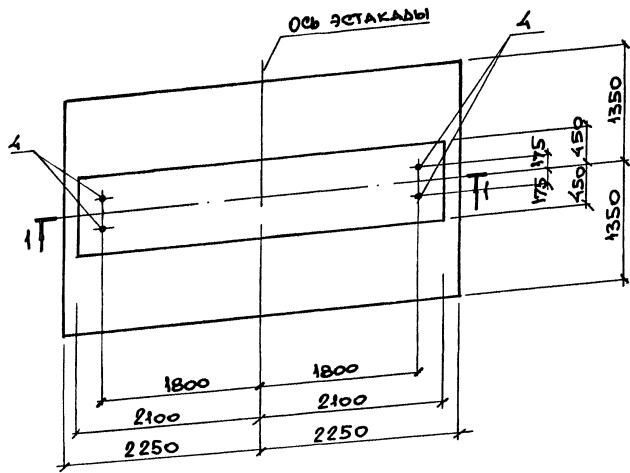
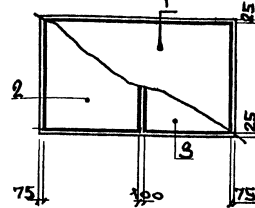


ТАБЛИЦА РАСЧЕТНЫХ НАГРУЗОК

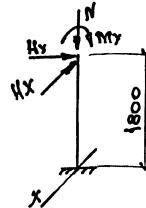
КОМБИНИРОВАННЫЕ НАГРУЗКИ	И, тс	И _к , тс	М _у , тс·м	Н _у , тс
I	143,6	0,5	94,6	9,2
II	112,2	0,5	122,9	9,4

СХЕМА РАСПОЛОЖЕНИЯ СЕТКИ ПОДШИВКИ ФУНДАМЕНТА ВЕДОМОСТЬ РАСХОДА СТАЛИ НА ЭЛЕМЕНТ, КГ



МАРКА ЭЛЕМЕНТА	ЭЛЕМЕНТЫ АРМАТУРНЫЕ				ЭЛЕМЕНТЫ ЗАКЛАДНЫЕ		ОБЩИЙ РАСХОД
	АРМАТУРА КЛАССА А-III				БОЛТЫ СТ3ПС		
	ГОСТ 5781-82*				ГОСТ 24377.1-80		
	Ф12	Ф10	Ф8	Итого	М36	Итого	
ФМБ	55,3	36,0	20,3	111,6	62,0	62,0	173,6

РАСЧЕТНАЯ СХЕМА ФМБ



ЗА ОСЬ X ПРИНЯТА ОСЬ ЭСТАКАДЫ

НАЧ. ОТД.	АТРАКОВИЧ	И.О.	
И. КОМП.	БОРИН	И.О.	
ГЛАВ. СПЕЦ.	БОРИН	И.О.	
ЗАВ. ТР.	ШАДНОВСКИЙ	И.О.	
ВЕД. НИЖ.	ПЕТРАШ	И.О.	
ПРОВЕР.	ПЕТРАШ	И.О.	
РАЗРАБ.	БЕЛАН	И.О.	
РАССЧЕТ.	ПЕТРАШ	И.О.	

3.015.2-15.4-6

ФУНДАМЕНТ ФМБ

СТАЛЫЕ	ЛИСТ	ЛИСТОВ
Ф		
ХАРЬКОВСКИЙ ПРОМСТРОИПРОЕКТ		

ИМБ. И.С. КОЛЛ. ПОДПИСЬ И ДАТА. ВЗЛОМ. ИМБ.И.С.

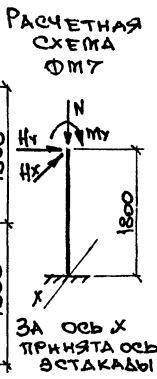
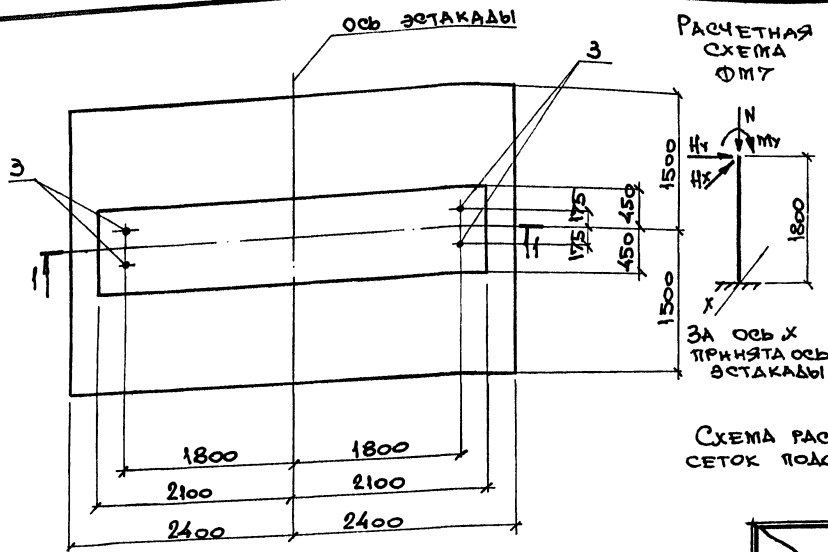


СХЕМА РАСПОЛОЖЕНИЯ СЕТОК ПОДОШВЫ ФУНДАМЕНТА

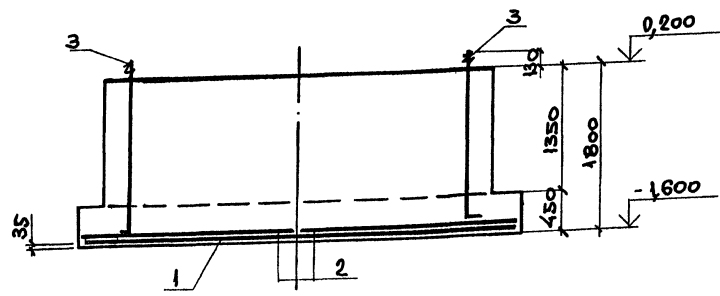
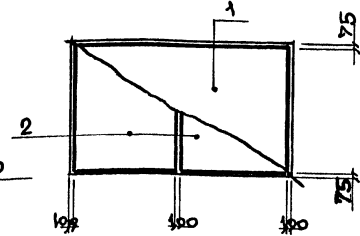


ТАБЛИЦА РАСЧЕТНЫХ НАГРУЗОК

КОМБИНАЦИЯ ИЛИ НАГРУЗОК	S_{TC}	$H_{x, TC}$	$M_y, TC \cdot M$	H_z, TC
I	213,0	0,5	147,5	11,3
II	152,0	0,5	169,7	12,4

СПЕЦИФИКАЦИЯ ФМ7

ФОРМАТ	КОЛ.	ПОЗ.	ОБОЗНАЧЕНИЕ	НАИМЕНОВАНИЕ	КОЛ.	ПРИМЕЧАНИЕ
				СВОРОЧНЫЕ ЕДИНИЦЫ		
				СЕТКА АРМАТУРНАЯ		
	1		ГОСТ 23279-85	IC 12 ^{АВ} 285 × 475 $\frac{275}{25}$	1	72,3 кг
	2		ТО ЖЕ	IC 14 ^{АВ} 225 × 295 $\frac{275}{25}$	2	47,2 кг
				ИЗДЕЛИЕ ЗАКЛАДНОЕ		
	3		ГОСТ 24379.1-80	БОЛТ 1.1. М36 × 1700 Ст3пс	4	15,5 кг
				МАТЕРИАЛЫ		
				БЕТОН КЛАССА В15	11,6	м3

ВЕДОМОСТЬ РАСХОДА СТАЛИ НА ЭЛЕМЕНТ, КГ

МАРКА ЭЛЕМЕНТА	ИЗДЕЛИЯ АРМАТУРНЫЕ				ИЗДЕЛИЯ ЗАКЛАДНЫЕ		ОБЩИЙ РАСХОД
	АРМАТУРА КЛАССА				БОЛТЫ		
	А-III				Ст 3 пс		
	ГОСТ 5781-82 *				ГОСТ 24379.1-80		
	φ14	φ12	φ8	Итого	М36	Итого	
ФМ7	85,6	63,3	17,8	166,7	62,0	62,0	228,7

ИВ. № ПОД. ПОДПИСЬ И ДАТА ВЫДАЧИ

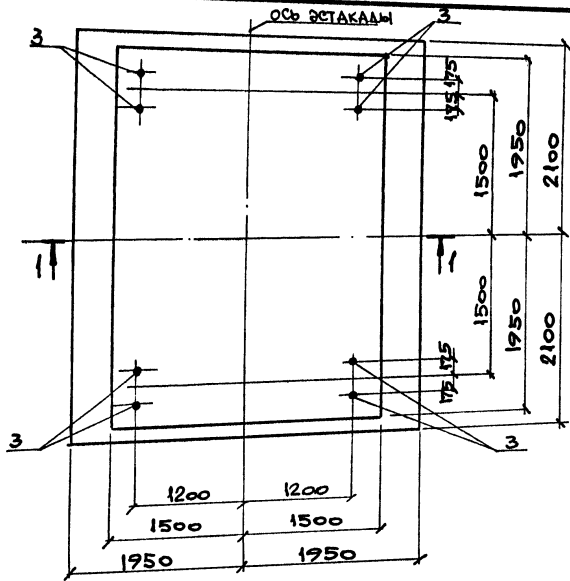
НАЧ. ОТД.	АГРАНОВИЧ	<i>А.А.</i>
Н. КОНТР.	ЗОРНИ	<i>З.А.</i>
ТЛ. СПЕЦ.	ЗОРНИ	<i>З.А.</i>
ЗАВ. ГР.	ШАХНОВЕЦКИЙ	<i>Ш.А.</i>
ВЕД. ИНЖ.	ПЕТРАШ	<i>П.А.</i>
ПРОВЕР.	ПЕТРАШ	<i>П.А.</i>
РАЗРАБ.	БЕЛАН	<i>Б.А.</i>
РАССЧИТ.	ПЕТРАШ	<i>П.А.</i>

3.015.2-15.4-7

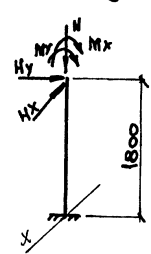
ФУНДАМЕНТ ФМ7

СТАД. №	ЛМСТ	ЛМСТОВ
Р		1

ХАРЬКОВСКИЙ
ПРОМСТРОЙНИИ ПРОЕКТ



РАСЧЕТНАЯ СХЕМА ФМ 8



За ось X принята ось эстакады

СХЕМА РАСПОЛОЖЕНИЯ СЕТКИ ПОДШВЫ ФУНДАМЕНТА

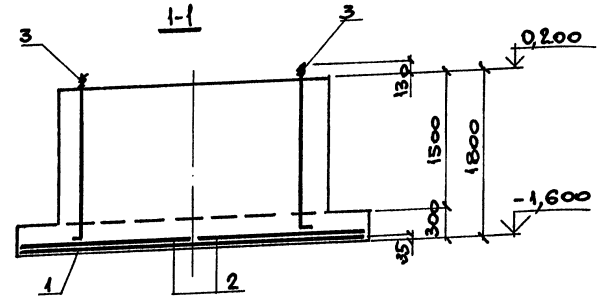
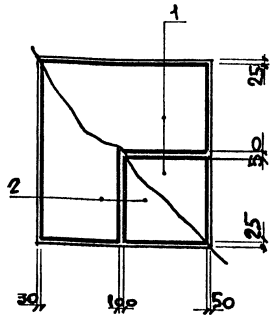


ТАБЛИЦА РАСЧЕТНЫХ НАГРУЗОК

N, TC	Hx, TC	My, TC M	Hу, TC	My, TC M
93,6	8,8	44,4	8,6	68,7

СПЕЦИФИКАЦИЯ ФМ 8

КОЛ. ЗОН	КОЛ. ПОС.	ОБОЗНАЧЕНИЕ	НАИМЕНОВАНИЕ	КОЛ.	ПРИМЕЧАНИЕ
СБОРОЧНЫЕ ЕДИНИЦЫ					
СЕТКА АРМАТУРНАЯ					
1		ГОСТ 23279-85	1С 12АII 205x385 125 25	2	43,3 КГ
2		ТО ЖЕ	1С 12АII 185x415 275 25	2	42,0 КГ
ИЗДЕЛИЕ ЗАКЛАДНОЕ					
3		ГОСТ 24379.1-80	БОЛТ I.I. М36x1700Ст3ПС	8	15,5 КГ
МАТЕРИАЛЫ					
БЕТОН КЛАССА В15				22,5	м³

ВЕДОМОСТЬ РАСХОДА СТАЛИ НА ЭЛЕМЕНТ, КГ

МАРКА ЭЛЕМЕНТА	ИЗДЕЛИЯ АРМАТУРНЫЕ			ИЗДЕЛИЯ ЗАКЛАДНЫЕ		ОБЩИЙ РАСХОД
	АРМАТУРА КЛАССА			БОЛТЫ		
	А-III			Ст 3 ПС		
	ГОСТ 5781-82*			ГОСТ 24379.1-80		
	Ф12	Ф8	Итого	М36	Итого	
Фм 8	149,0	21,6	170,6	124,0	124,0	294,6

ИНВ. №-Рекл. Получил в дата ВЗЛОЖИТЕЛЬ

НАЧ. ОТД.	АТРАНОВИЧ	09/11
Н. КОНТР.	БОРИН	09/11
ГЛАВ. СПЕЦ.	БОРИН	09/11
ЗАВ. ГР.	ШАРНОВСКИЙ	09/11
ВЕД. ИНЖ.	ПЕТРАШ	09/11
ПРОВЕР.	ПЕТРАШ	09/11
РАЗРАБ.	БЕЛАН	09/11
РАССЧЕТ.	ПЕТРАШ	09/11

3.015.2-15.4-8

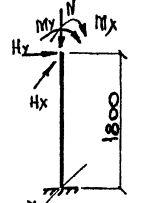
ФУНДАМЕНТ ФМ 8

СТАВЛЯ ЛИСТ	ИСТОВ
Р	1
ХАРЬКОВСКИЙ ПРОМСТРОЙНИИПРОЕКТ	

СПЕЦИФИКАЦИЯ ФМ9

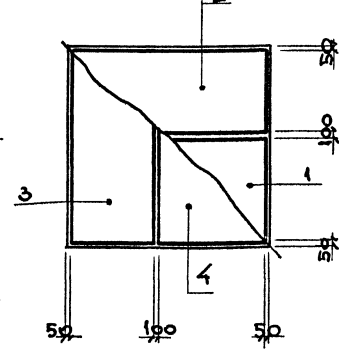
КОЛ-ВО	ЗОНА	ПОЗ.	ОБОЗНАЧЕНИЕ	НАИМЕНОВАНИЕ	КОЛ.	ПРИМЕЧАНИЕ
<u>СБОРОЧНЫЕ ЕДИНИЦЫ</u>						
СЕТКА АРМАТУРНАЯ						
1			ГОСТ 23279-85	IC $\frac{14AIII}{BAIII}$ 205x445 $\frac{125}{25}$	1	65,6 КГ
2			ТО ЖЕ	IC $\frac{14AIII}{FAIII}$ 225x445 $\frac{125}{25}$	1	71,6 КГ
3			" "	IC $\frac{12AIII}{BAIII}$ 205x445 $\frac{125}{25}$	1	50,0 КГ
4			" "	IC $\frac{12AIII}{FAIII}$ 225x445 $\frac{125}{25}$	1	54,5 КГ
<u>ИЗДЕЛИЯ ЗАКЛАДНЫЕ</u>						
5			ГОСТ 24379. 1-80	Болт 1.1. М36x1700 Ст3пс	8	15,5 КГ
<u>МАТЕРИАЛЫ</u>						
				БЕТОН КЛАССА В15	23,6	м ³

РАСЧЕТНАЯ СХЕМА ФМ9



За ось х принята ось этажа.

СХЕМА РАСПОЛОЖЕНИЯ СЕТОК ПОДШЫВЫ ФУНДАМЕНТА



ВЕДОМОСТЬ РАСХОДА СТАЛИ НА ЭЛЕМЕНТ, КГ

МАРКА ЭЛЕМЕНТА	ИЗДЕЛИЯ АРМАТУРНЫЕ				ИЗДЕЛИЯ ЗАКЛАДНЫЕ		ОБЩИЙ РАСХОД
	АРМАТУРА КЛАССА				БОЛТЫ		
	А-III				СТ3пс		
ФМ9	ГОСТ 5781-82*	ГОСТ 24379.1-80					
	Ф14	Ф12	Ф8	Итого	М36	Итого	
ФМ9	123,6	70,7	27,2	241,7	124,0	124,0	365,7

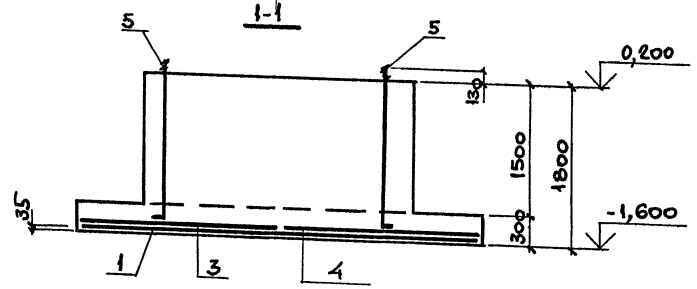
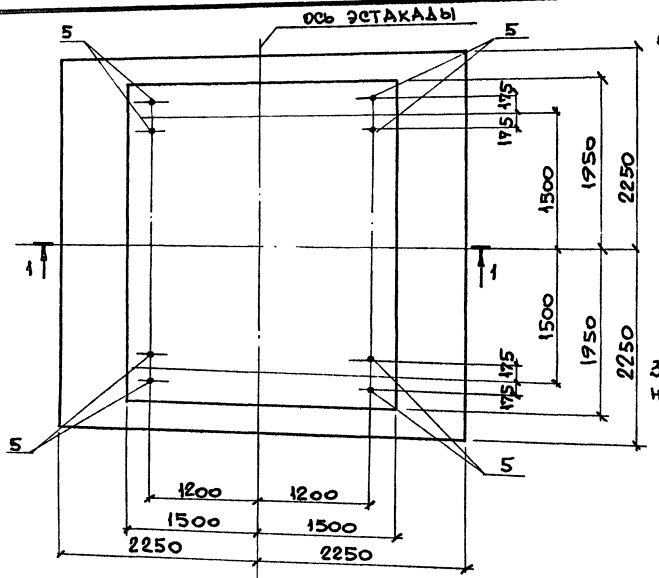


ТАБЛИЦА РАСЧЕТНЫХ НАГРУЗОК

N, тс	Mx, тс.м	Hx, тс	My, тс.м	Hy, тс
242,7	44,4	8,8	108,8	12,0

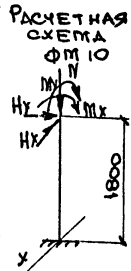
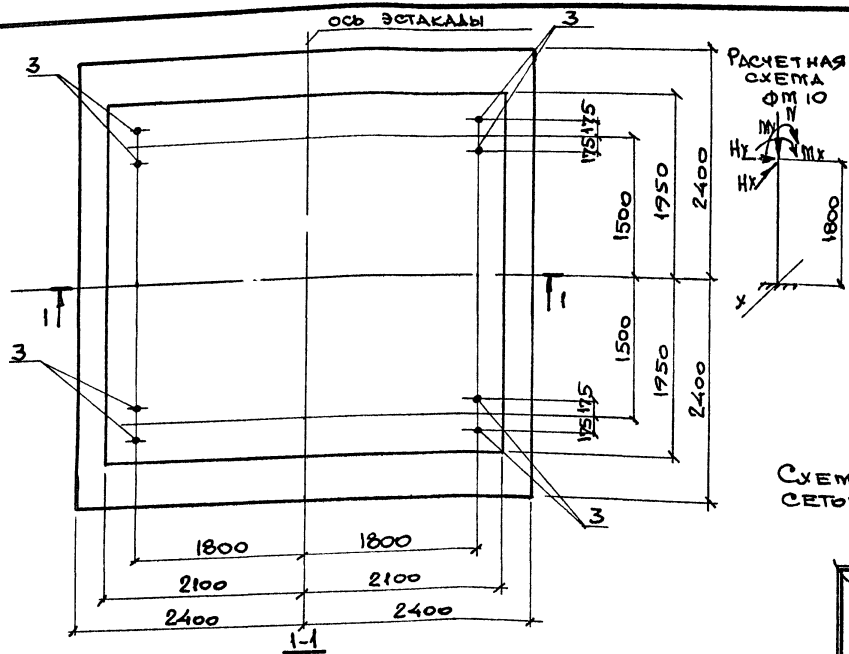
НАЧ. ОТД.	АГРАНОВИЧ	<i>[Signature]</i>
И. КОМТ.	ЗОРНИН	<i>[Signature]</i>
ГЛ. СПЕЦ.	ЗОРНИН	<i>[Signature]</i>
ЗАВ. ГР.	ШАХНОВСКИЙ	<i>[Signature]</i>
БЕЛ. ИНЖ.	ПЕТРАШ	<i>[Signature]</i>
ПРОВЕР.	ПЕТРАШ	<i>[Signature]</i>
РАЗРАБ.	БЕЛАН	<i>[Signature]</i>
РАССЧТ.	ПЕТРАШ	<i>[Signature]</i>

3.015.2-15.4-9

Фундамент ФМ9

СТАДИЯ	ЛИСТ	ЛИСТОВ
Р		1
УАРЬКОВСКАЯ ПРОМСТРОЙНИИПРОЕКТ		

ИНВ. № КОСЛ. ПОДПИСЬ И ДАТА ВЗАИМ. ИНВЕНТ.

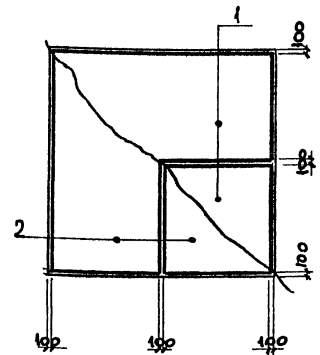


СПЕЦИФИКАЦИЯ ФМ 10

ФОРМА	ЗОНА	ПОЗ.	ОБОЗНАЧЕНИЕ	НАИМЕНОВАНИЕ	КОЛ.	ПРИМЕЧАНИЕ
				<u>СБОРОЧНЫЕ ЭЛЕМЕНТЫ</u>		
				<u>СЕТКА АРМАТУРНАЯ</u>		
		1	ГОСТ 23279-85	1С 12A ^{III} 225x475 275/25 8A ^{III}	2	57,7 кг
		2	ТО ЖЕ	1С 12A ^{III} 225x475 275/25 8A ^{III}	2	57,7 кг
				<u>ИЗДЕЛИЕ ЗАКЛАДНОЕ</u>		
		3	ГОСТ 24379.1-80	БОЛТ М. М36x1700 Ст3пс	8	15,5 кг
				<u>МАТЕРИАЛЫ</u>		
				БЕТОН КЛАССА В15	31,5	м ³

СХЕМА РАСПОЛОЖЕНИЯ СЕТОК ПОДШЫВЫ ФУНДАМЕНТА

ВЕДОМОСТЬ РАСХОДА СТАЛИ НА ЭЛЕМЕНТ, КГ



МАРКА ЭЛЕМЕНТА	ИЗДЕЛИЯ АРМАТУРНЫЕ		ИЗДЕЛИЯ ЗАКЛАДНЫЕ		ОБЩИЙ РАСХОД	
	АРМАТУРА КЛАССА		БОЛТЫ			
	А-III		СТ3пс			
	ГОСТ 5781-82 *		ГОСТ 24379.1-80			
	Φ12	Φ8	Итого	М36	Итого	
ФМ 10	202,4	28,4	230,8	124,0	124,0	354,8

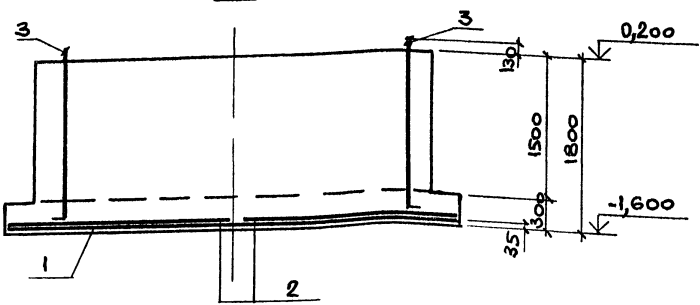


ТАБЛИЦА РАСЧЕТНЫХ НАГРУЗОК

№, ТС	Нх, ТС	Мх, ТС·М	Нх, ТС	Мх, ТС·М
177,4	17,6	135,6	14,7	130
256,2	11,0	55,5	12,7	113,5

ЗА ОСЬ Х ПРИНЯТА ОСЬ ЭСТАКАДЫ

ВЗАИМ. № ВЕРХ. ПЛАТА ПОДПИС. ПОЛ. ИМ. № ПОЛ.

НАЧ. ОТД.	АГРАМОВИЧ	<i>[Signature]</i>
Н. КОНТ.	БОРИН	<i>[Signature]</i>
АСПЕЦ.	БОРИН	<i>[Signature]</i>
ЗАВ. ГР.	ШАХОВСКИЙ	<i>[Signature]</i>
ВЕД. ИНЖ.	ПЕТРАШ	<i>[Signature]</i>
ПРОВЕР.	ПЕТРАШ	<i>[Signature]</i>
РАЗРАБ.	БЕЛАН	<i>[Signature]</i>
РАССЧТ.	ПЕТРАШ	<i>[Signature]</i>

3.015.2-15.4-10

ФУНДАМЕНТ ФМ 10

СТАДИЯ	ЛИСТ	ЛИСТОВ
Р		1
ХАРЬКОВСКИЙ ПРОМСТРОЙНИНГРОСТ		

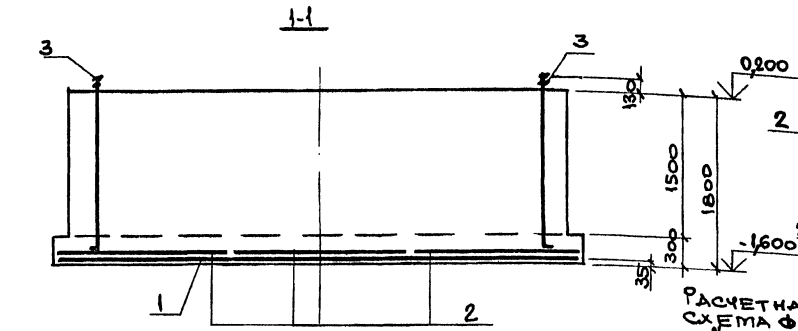
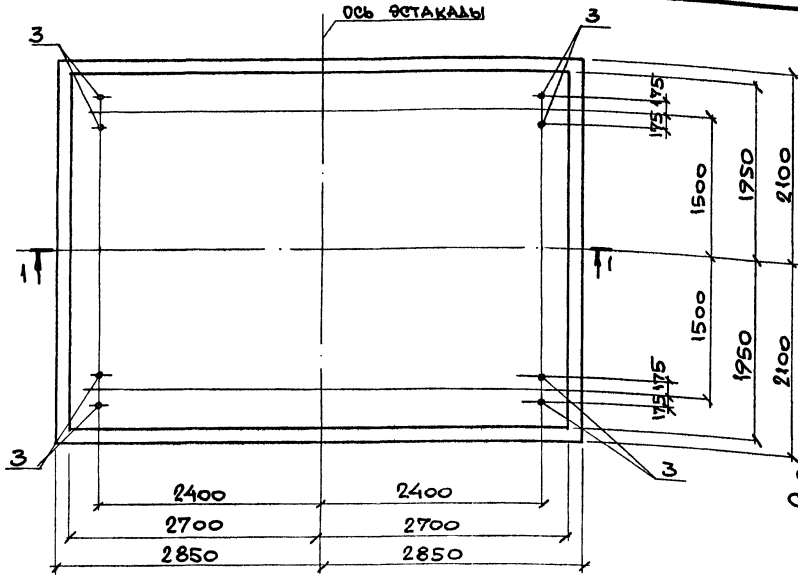


СХЕМА РАСПОЛОЖЕНИЯ СЕТОК ПОДШЫВЫ ФУНДАМЕНТА ВЕДОМОСТЬ РАСХОДА СТАЛИ НА ЭЛЕМЕНТ, КГ

СПЕЦИФИКАЦИЯ ФМ II

ФОРМАТ	ЗОНА	Таб.	ОБОЗНАЧЕНИЕ	НАИМЕНОВАНИЕ	КОЛ.	ПРИМЕЧАНИЕ
<u>СБОРОЧНЫЕ ЕДИНИЦЫ</u>						
СЕТКА АРМАТУРНАЯ						
		1	ГОСТ 23279-85	1С $\frac{12AIII}{8AW}$ 205x565 $\frac{125}{25}$	2	63,3 КГ
		2	ТО ЖЕ	1С $\frac{12AIII}{8AW}$ 185x415 $\frac{275}{25}$	3	42,0 КГ
<u>ИЗДЕЛИЕ ЗАКЛАДНОЕ</u>						
		3	ГОСТ 24379.1-80	БОЛТ 1.Р М36x1700 СТЗПС	8	15,5 КГ
<u>МАТЕРИАЛЫ</u>						
				БЕТОН КЛАССА В15	38,8	М ³

МАРКА ЭЛЕМЕНТА	ИЗДЕЛИЯ АРМАТУРНЫЕ			ИЗДЕЛИЯ ЗАКЛАДЧ		ОБЩИЙ РАСХОД
	АРМАТУРА КЛАССА			БОЛТЫ		
	А-III			СТЗПС		
ФМ II	ГОСТ 5781-82*			ГОСТ 24379.1-80		376,6
	Ф12	Ф8	Итого	М36	Итого	
	221,1	31,5	252,6	124,0	124,0	

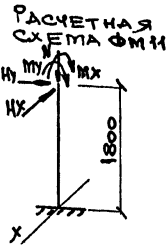
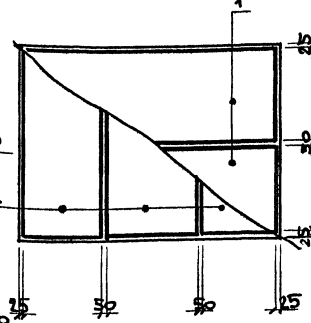


ТАБЛИЦА РАСЧЕТНЫХ НАГРУЗОК

№ ТС	Нх, Тс	Мх, ТсМ	Ну, Тс	Му, ТсМ
И2,7	13,2	66,6	9,8	77,2

ЗА ОСЬ X ПРИНЯТА ОСЬ ФУНДАМЕНТА

ИСП. ОТВ.	АГРАНОВИЧ	7.9
И. КОНТР.	БОРИН	30.09
ТЛ. СПЕЦ.	БОРИН	30.09
ЗАВ. ГР.	ШАХУНОВСКИЙ	
ВЕД. ИНЖ.	ПЕТРАШ	
ПРОВЕР.	ПЕТРАШ	
РАЗРАБ.	БЕЛАН	
РАССЧИТ.	ПЕТРАШ	

3.015.2-15.4-11

ФУНДАМЕНТ ФМ II

СТАНДАРТ	ЛИСТ	ЛИСТОВ
Р		1
ХАРЬКОВСКИЙ ПРОМСТРОЙНИНПРОЕКТ		

И. ИВ. ПЕ. ПОЛ. А. ПОДПРОБ. И. Д. А. Т. В. В. А. Т. И. В. Е. Н. С.

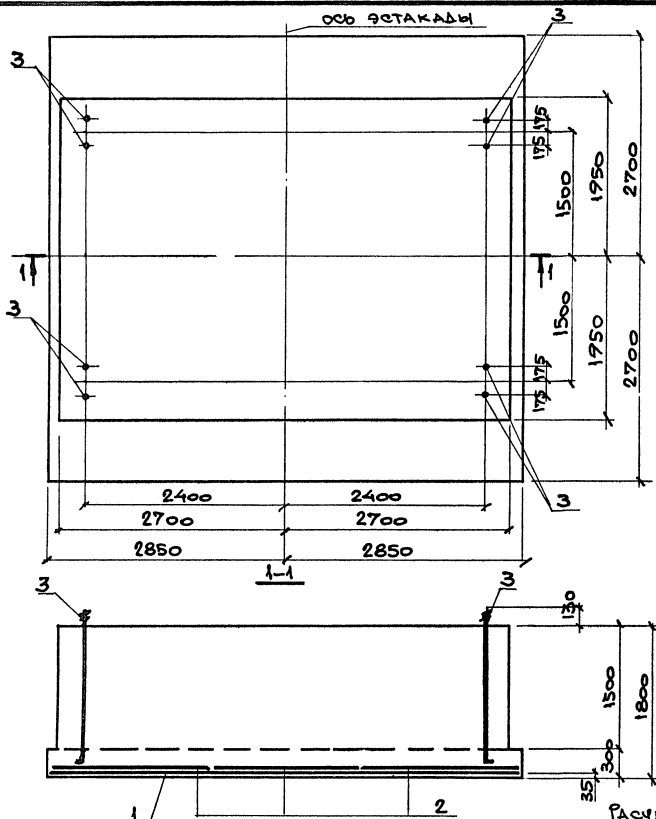
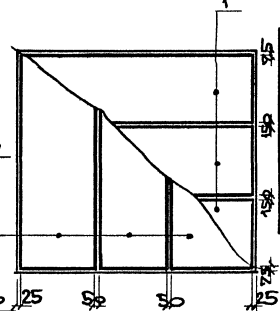


СХЕМА РАСПОЛОЖЕНИЯ СЕТОК ПОДШЫВЫ ФУНДАМЕНТА



РАСЧЕТНАЯ СХЕМА Ф М 12

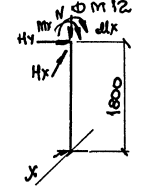


ТАБЛИЦА РАСЧЕТНЫХ НАГРУЗОК

N, тс	Hx, тс	Mx, тс·м	Hу, тс	My, тс·м
203,9	22,0	169,2	16,0	142,6
269,3	13,2	66,6	13,3	117,4

СПЕЦИФИКАЦИЯ Ф М 12

ФОРМА	ЗОНА	КОЛ.	ОБОЗНАЧЕНИЕ	НАИМЕНОВАНИЕ	КОЛ.	ПРИМЕЧАНИЕ
				СБОРОЧНЫЕ ЕДИНИЦЫ		
				СЕТКА АРМАТУРНАЯ		
		1	ГОСТ 23279 - 85	1С 12А ^{II} 165x565 125/25	3	51,7 кг
		2	ТО ЖЕ	1С 12А ^{II} 185x535 275/25	3	54,1 кг
				ИЗДЕЛИЯ ЗАКЛАДНОЕ		
		3	ГОСТ 24379.1-80	Болт 1.1 М36 x 1700 Ст3 пс	8	15,5 кг
				МАТЕРИАЛЫ		
				БЕТОН КЛАССА В15	40,8	м ³

ВЕДОМОСТЬ РАСХОДА СТАЛИ НА ЭЛЕМЕНТ, КГ

МАРКА ЭЛЕМЕНТА	ИЗДЕЛИЯ АРМАТУРНЫЕ		ИЗДЕЛИЯ ЗАКЛАДНОЕ		ОБЩИЙ РАСХОД
	АРМАТУРА КЛАССА		Болты		
	А - III		Ст3 пс		
	ГОСТ 5781-82*		ГОСТ 24379.1-80		
Ф 12	Ф 8	Итого М36	Итого		
Ф м 12	278,1	39,3	317,4	124,0	441,4

За ось X принята ось эстакады

ИМЯ И ФАМИЛИЯ
ПОДПИСЬ И ДАТА
ВЗАИМНОЕ

И.ОТВ.	АТРАКОВИЧ	✓
И.КОНТ.	БОРИН	✓
ГЛА СПЕЦ.	БОРИЧ	✓
ЗАВ. ГР.	ШАКОВЕВИЧ	✓
ВЕД. ИНЖ.	ПЕТРАШ	✓
ПРОВЕР.	ПЕТРАШ	✓
РАЗРАБ.	БЕЛАН	✓
РАССЧИТ.	ПЕТРАШ	✓

3.015.2-15.4-12

ФУНДАМЕНТ Ф М 12

СТРАНА	ЛИСТ	ЛИСТОВ
Р	1	1
ХАРЬКОВСКИЙ ПРОМСТРОЙНИНПРОЕКТ		