

МИНИСТЕРСТВО СЕЛЬСКОГО ХОЗЯЙСТВА СССР  
ГЛАВСЕЛЬСТРОЙПРОЕКТ

ТИПОВЫЕ КОНСТРУКЦИИ И ДЕТАЛИ ЗДАНИЙ И СООРУЖЕНИЙ

СЕРИЯ 2.800-2

УНИФИЦИРОВАННЫЕ УЗЛЫ И ДЕТАЛИ  
СЕЛЬСКОХОЗЯЙСТВЕННЫХ ЗДАНИЙ И СООРУЖЕНИЙ

Выпуск 1

Узлы и детали зданий с несущими каменными стенами  
и железобетонным покрытием  
/животноводческих и птицеводческих комплексов/

ИНВ. 2965

0р - 57 коп.

МОСКВА

МИНИСТЕРСТВО СЕЛЬСКОГО ХОЗЯЙСТВА СССР  
ГЛАВСЕЛЬСТРОЙПРОЕКТ

ТИПОВЫЕ КОНСТРУКЦИИ И ДЕТАЛИ ЗДАНИЙ И СООРУЖЕНИЙ

СЕРИЯ 2.800-2

УНИФИЦИРОВАННЫЕ УЗЛЫ И ДЕТАЛИ  
СЕЛЬСКОХОЗЯЙСТВЕННЫХ ЗДАНИЙ И СООРУЖЕНИЙ

Выпуск 1

УЗЛЫ И ДЕТАЛИ ЗДАНИЙ С НЕСУЩИМИ КАМЕННЫМИ СТЕНАМИ  
И ЖЕЛЕЗОБЕТОННЫМ ПОКРЫТИЕМ  
/ЖИВОТНОВОДЧЕСКИХ И ПТИЦЕВОДЧЕСКИХ КОМПЛЕКСОВ/

РАЗРАБОТАН  
ИНСТИТУТОМ ГИПРОНИСЕЛЬХОЗ

УТВЕРЖДЕН  
И ВВЕДЕН В ДЕЙСТВИЕ  
ПРИКАЗОМ ГЛАВСЕЛЬСТРОЙПРОЕКТА МСХ СССР  
ОТ 19 ФЕВРАЛЯ 1969г. №15

МОСКВА

СО Д Е Р Ж А Н И Е

№ кн	И м е н о в а н и е	№ Листов	№ Стр.
1	Учтисинделъвоу заниска.	—	3
2	Маркиробочене схеми.	RG-1	4
3	Маркиробочене схеми.	RG-2	5
4	Узани 1, 2, 3, 4, 5, 6.	RG-3	6
5	Узани 7, 8, 9, 10. Дешпан креаення MD2-1 к халанне KCS и MD2-3 к прогону В-558.	RG-4	7
6	Узани 11, 12, 13, 14. Дешпан „А“	RG-5	8
7	Узани 15, 16, 17.	RG-6	9
8	Узани 18, 19, 20, 21, 22, 23.	RG-7	10
9	Дешпан бенцианрземого вокривня.	RG-8	11
10	Узани 24, 25.	RG-9	12
11	Узани 26, 27. Температурный цоб в хирничкой смене.	RG-10	13
12	Моншвиные дешпан	RG-11	14
13	Спецификация марок моншвиных дешпаней на узел.	RG-12	15
14	Опорные подшки ОН-25, ОН-38.	RG-13	16
15	Фрамзги Ф6-6, Ф6-9, Ф6-12. Переваежы бечення. Установкы фрамзг в проемы смен.	RG-14	17

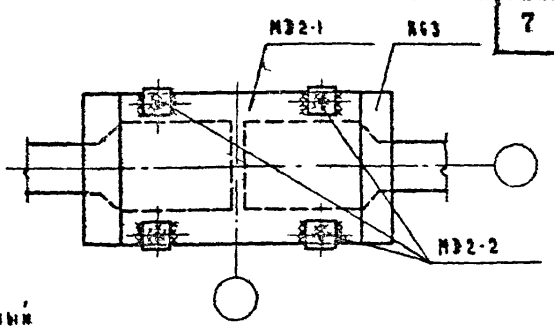
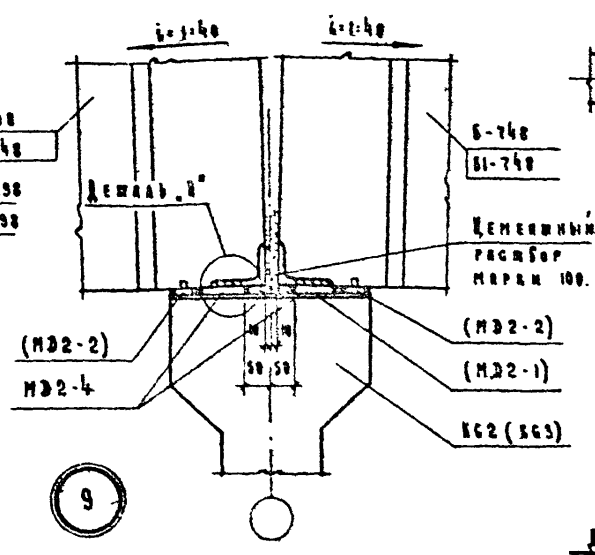
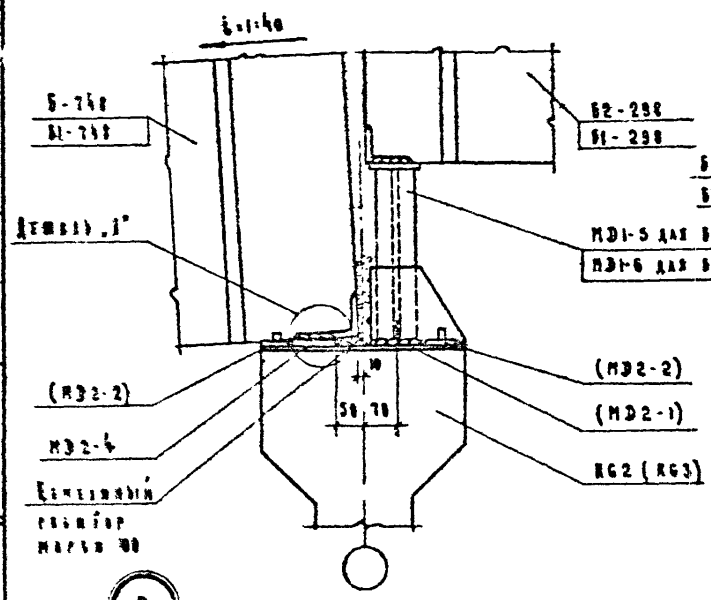
197748  
2666



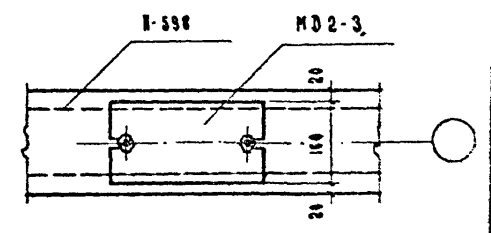




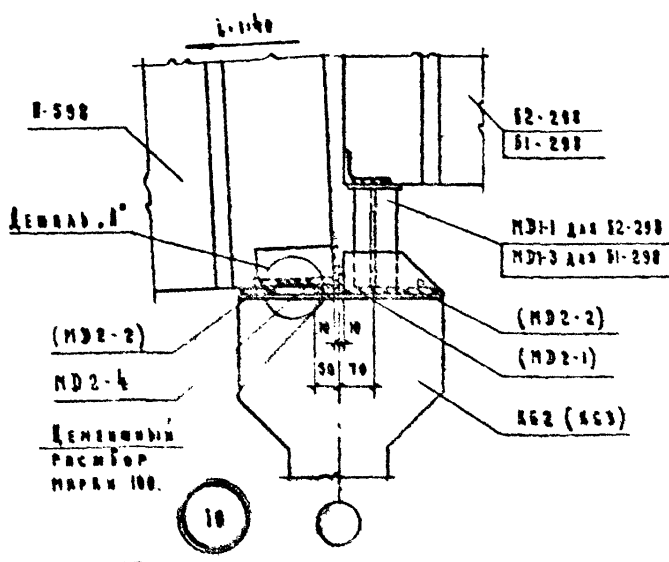
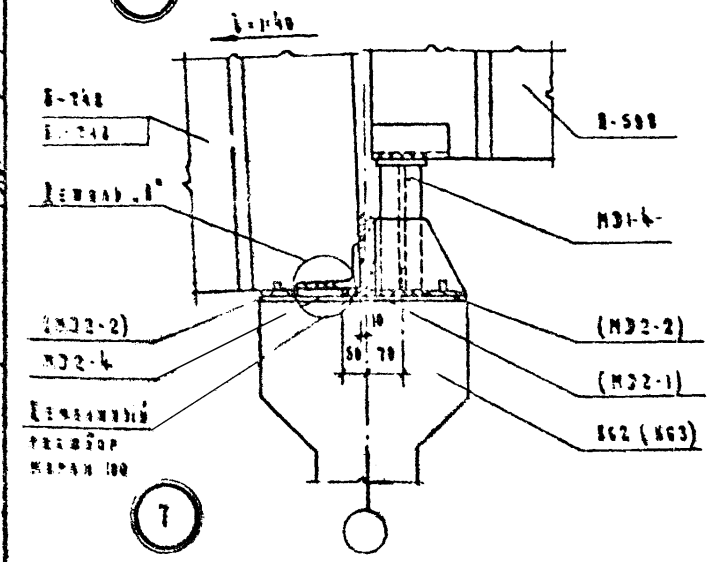




ДЕМПАВ КРЕПЕЖА МД2-1 К КОЛОННЕ К63.



ДЕМПАВ КРЕПЕЖА МД2-3 К ПРОГОНУ Б-598



**ПРИМЕЧАНИЯ:**

1. ШТЫ И-6 мм, с двух сторон закреплены в 342.
2. Демпф. 1° для на анске К6-5.
3. Монтажные демпф., указанные в скобках, относятся к колонне К63.
4. Монтажные демпф. для на анске К6-И.
5. Спецификация марок подшипников демпф. по узлу для анске К6 12.
6. Длина обхвата шпала и прогона по окружности шпала должна быть не менее 100 мм.
7. Демпф. МД2-1 и МД2-3 уложены в цементном расборе состава 1:2 + 1:3 толщиной 5-12 мм.

1333	Универсальные узлы и демпф.	Узлы демпф. для систем вентиляции с шумом и вибрацией в закрытом пространстве	Серия	Выпуск	Лист
	Сельскохозяйственным зданиям и сооружениям				



ПОЛУЧЕНА В Д

МОНТ

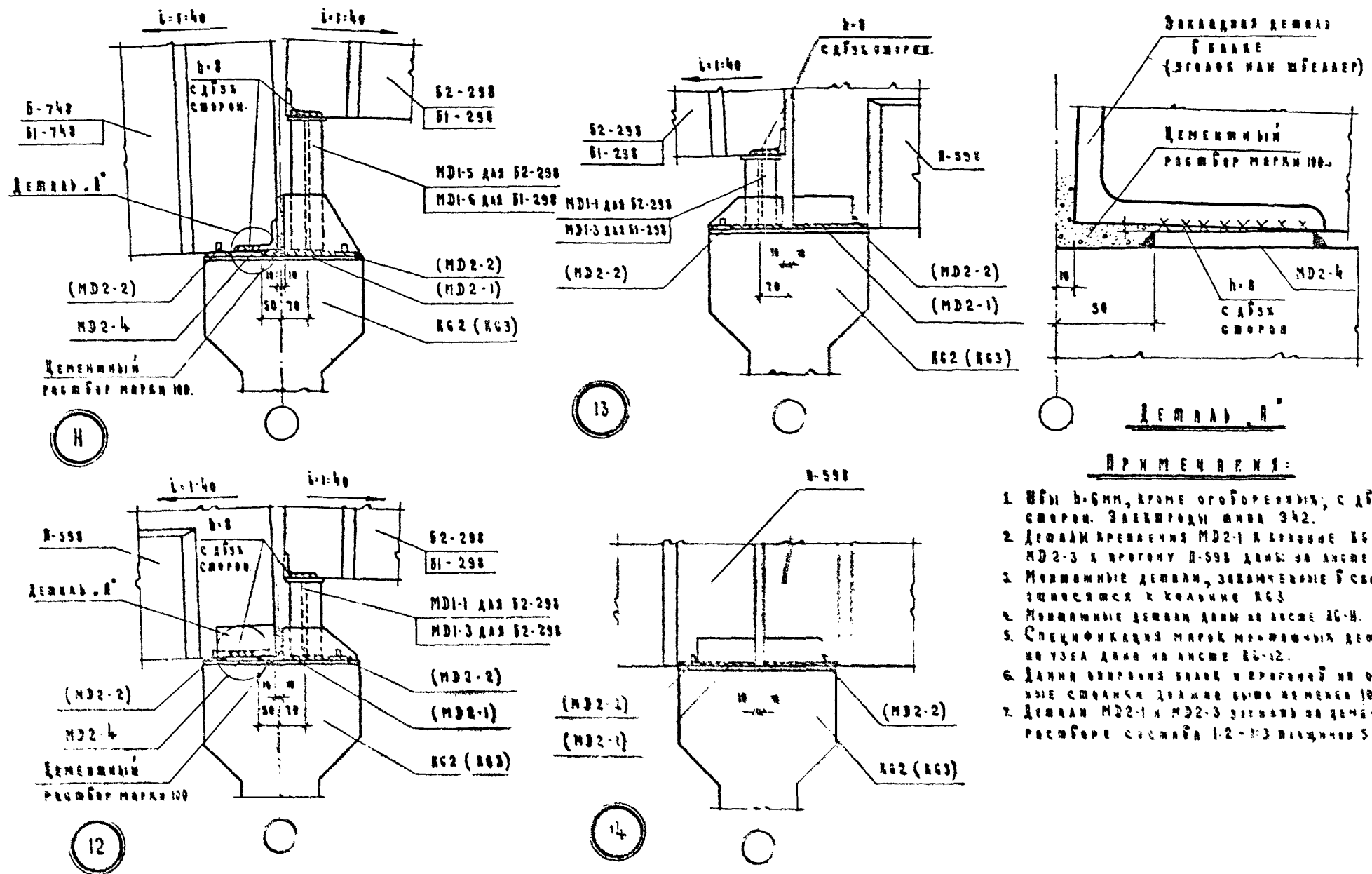
ПРОБНА

БЕРКОВИЧ И  
НАЦАН М. А  
ПЕРЦЕВА З. С.  
ВОЛКОВИЧ И  
ВРЕЛОВА

ПРОЕКТОР  
ИЗП. ДИ-1  
ИЗП. ДИ-2  
ИЗП. ДИ-3  
ИЗП. ДИ-4

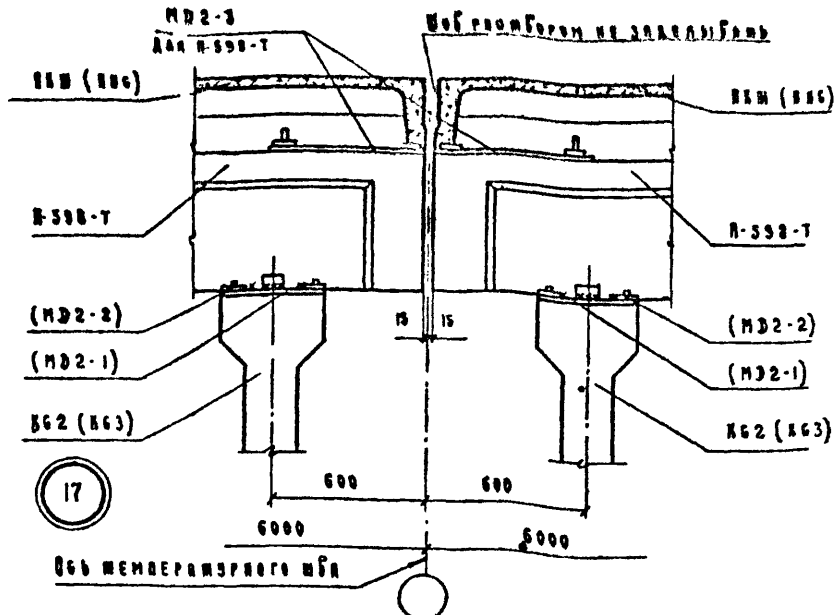
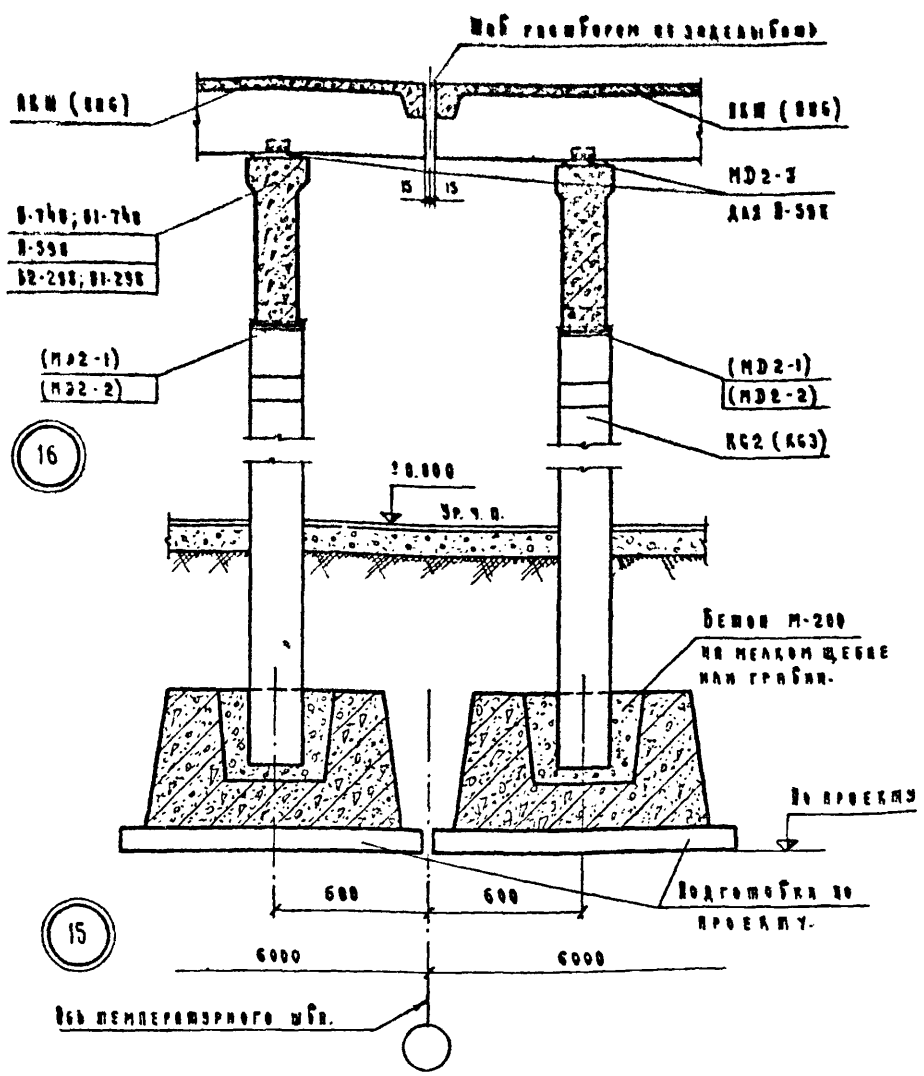
АНУ ШКАЛА  
САМОНЕЖНА  
СА СВЕЩОМАСКА  
Р. С. ГРУДИ  
ТЕКНИК

ГИПРОИНСЕЛХОЗ  
Г. МОСКВА



- ПРИМЕЧАНИЯ:**
1. ВГМ b=8мм, кроме оголовочных, с дѣх сморон. Закрепди мнѣ 342.
  2. Дежнав крепавня MD2-1 к кровле K63 и MD2-3 к прогону В-598 дѣли на лисе 20-4
  3. Мокшанне дежнав, закрепване в сволаи зшиваеся к колыне K63
  4. Мокшанне дежнав дѣли на лисе 20-4
  5. Спецификация марок мокшанных дежнав на узла дѣли на лисе K6-12.
  6. Дѣли окрѣпане вѣли и прогонѣ на окрѣпане стѣпане дѣли на лисе не мене 100 мм.
  7. Дежнав MD2-1 и MD2-3 зшиваеся на цеме-дном расшоре сѣжиба 1:2-1:3 вѣжичи 5 мм

1958г.	Унификационне звади и дежнав	Узлаи дежнав звади сѣжибаи цеме-дним расшором	БЕРИЯ	ИЗП. ДИ-1	Лист
	Самонезжнѣнне звади и окрѣпане.	Узлаи 11, 12, 13, 14. Дежнав .А'	2300-2	ИЗП. ДИ-2	К6-5



**ПРИМЕЧАНИЯ:**

1. Швы в б/н с д/б/х сторон. Электроды типа Э42.
2. Детали крепления МД2-1 к колонне КГ3 и МД2-3 к пробору П-598 даны на листе КГ-4.
3. Монтажные детали, заключенные в скобки, относятся к колонне КГ3.
4. Монтажные детали даны на листе КГ-11.
5. Спецификация марок монтажных деталей на з/еа дана на листе КГ-12.
6. Детали МД2-1 и МД2-3 зашпиль на цементном растворе состава 1:2 ÷ 1:3 толщиной 5-10 мм.

И.И.И.И.И.	И.И.И.И.И.	И.И.И.И.И.	И.И.И.И.И.	И.И.И.И.И.	И.И.И.И.И.	И.И.И.И.И.	И.И.И.И.И.	И.И.И.И.И.	И.И.И.И.И.
И.И.И.И.И.	И.И.И.И.И.	И.И.И.И.И.	И.И.И.И.И.	И.И.И.И.И.	И.И.И.И.И.	И.И.И.И.И.	И.И.И.И.И.	И.И.И.И.И.	И.И.И.И.И.
И.И.И.И.И.	И.И.И.И.И.	И.И.И.И.И.	И.И.И.И.И.	И.И.И.И.И.	И.И.И.И.И.	И.И.И.И.И.	И.И.И.И.И.	И.И.И.И.И.	И.И.И.И.И.
И.И.И.И.И.	И.И.И.И.И.	И.И.И.И.И.	И.И.И.И.И.	И.И.И.И.И.	И.И.И.И.И.	И.И.И.И.И.	И.И.И.И.И.	И.И.И.И.И.	И.И.И.И.И.
И.И.И.И.И.	И.И.И.И.И.	И.И.И.И.И.	И.И.И.И.И.	И.И.И.И.И.	И.И.И.И.И.	И.И.И.И.И.	И.И.И.И.И.	И.И.И.И.И.	И.И.И.И.И.
И.И.И.И.И.	И.И.И.И.И.	И.И.И.И.И.	И.И.И.И.И.	И.И.И.И.И.	И.И.И.И.И.	И.И.И.И.И.	И.И.И.И.И.	И.И.И.И.И.	И.И.И.И.И.
И.И.И.И.И.	И.И.И.И.И.	И.И.И.И.И.	И.И.И.И.И.	И.И.И.И.И.	И.И.И.И.И.	И.И.И.И.И.	И.И.И.И.И.	И.И.И.И.И.	И.И.И.И.И.
И.И.И.И.И.	И.И.И.И.И.	И.И.И.И.И.	И.И.И.И.И.	И.И.И.И.И.	И.И.И.И.И.	И.И.И.И.И.	И.И.И.И.И.	И.И.И.И.И.	И.И.И.И.И.
И.И.И.И.И.	И.И.И.И.И.	И.И.И.И.И.	И.И.И.И.И.	И.И.И.И.И.	И.И.И.И.И.	И.И.И.И.И.	И.И.И.И.И.	И.И.И.И.И.	И.И.И.И.И.
И.И.И.И.И.	И.И.И.И.И.	И.И.И.И.И.	И.И.И.И.И.	И.И.И.И.И.	И.И.И.И.И.	И.И.И.И.И.	И.И.И.И.И.	И.И.И.И.И.	И.И.И.И.И.

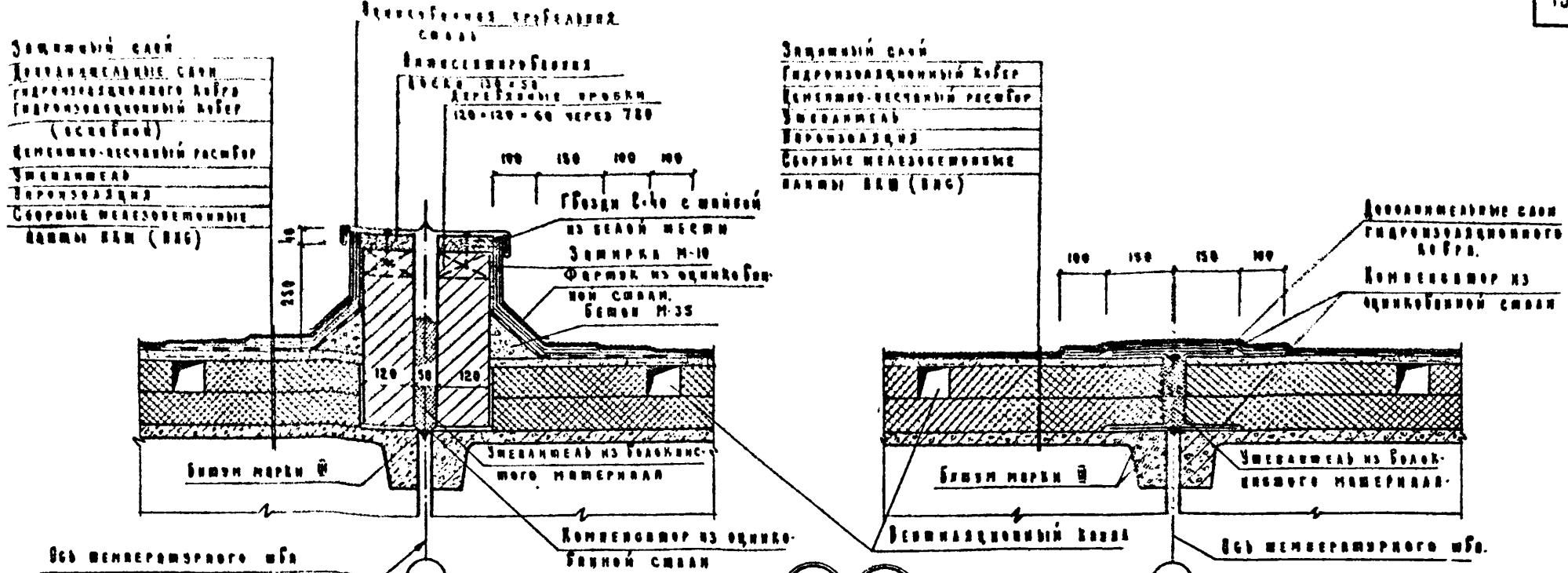
ГИПРОНИСЛАХОЗ  
С. МОСКВА

1968 г.	Унифицированные узлы и детали сельскохозяйственных зданий и сооружений.	Узлы и детали зданий с несущими каменными стенами и железобетонным покрытием.	Серия 2.800-2	Выпуск 1	Лист 10-Э
		Узлы 15, 16, 17.			

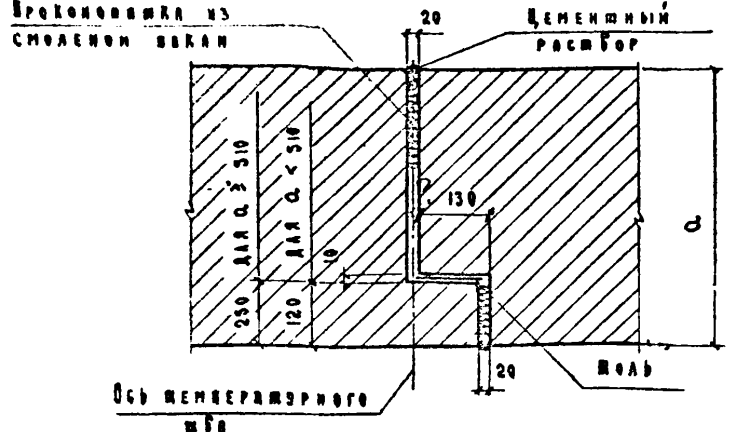








**ЩИТОВЫЙ СДВИГ ВАРЬЯНТНОГО ШВА**



**ЩИТОВЫЙ СДВИГ В КИРПИЧНОЙ СТЕНЕ**

**26 27**  
**ПЛОСКИЙ ЩИТОВЫЙ СДВИГ**

**ПРИМЕЧАНИЯ:**

1. См. примечания на листе 26-8.
2. На чертеже изображен узел 26. Узел 27 отличается от узла 26 тем, что панели расположены в другом направлении.

ИЗДАНИЕ  
ПРОБЕРНА  
БЕРКОВИЧ И.И.  
КАЧАН М.Я.  
ГЕДЕЦКИ Э.С.  
ВЛАДУКОВИЧ  
АРЕВЕНКО В.В.  
ИЗЧ. ОТДЕЛ  
ГЛАВ. КОНСТ. ОТД.  
ГЛАВ. СПЕЦМАШИН  
УЗЛ. ГРУППА  
ШЕФНИК  
ГИПРОНИСЕЛЬХОЗ  
Г. МОСКВА

1968 г.	Унифицированные узлы и детали сельско-хозяйственных зданий и сооружений.	Узлы и детали зданий с несущими каменными стенами и железобетонным покрытием.	Серия 2 800-2	Выпуск 1	Лист 26-10
		Узлы 26, 27. Температурный шов в кирпичной стене.			

ИЗДАНИЕ 4

ТОВАРИСЧИКИ

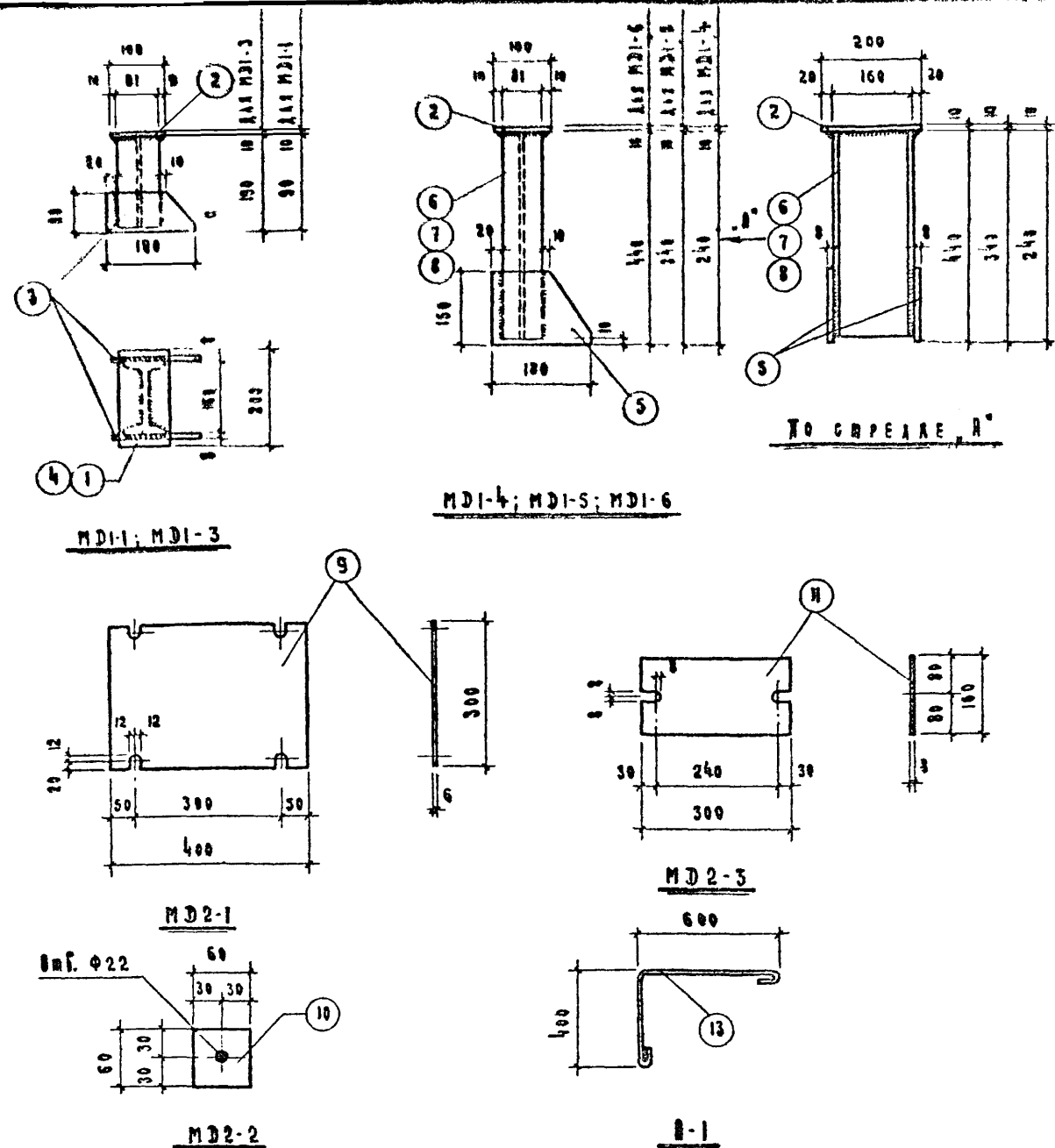
СЛУЖБА

БЕРКОВИЧ ИЛИ ПРОБЕРНА

КАЧЕРОВ М.А.  
БЕРЦЕВ С.С.  
КОЗЛОВ ИЛИ  
ПРОКОПОВИЧ

ИЛИ ОМАЕВА  
КАКОВЕР С.И.  
СА. СЕРГЕЕВ  
П.А. ГРЯЗОВИ  
ИЛИ ЖЕНЕР

ГИПРОНИСБЕЛХОЗ  
г. МОСКВА



**БЕДНОФИЦИИ**  
**СШАИ УЕ МОДИФИЦИИ ДЕТНАИ**

Модель Кодовый наименование	№ коп.	Размеры, мм	L мм	Вес кг		Детали
				Средн изнач	Всех позиций	
MDI-1	1	114	90	1	1.43	4.8
	2	100 × 10	200	1	1.57	
	3	82 × 8	180	2	0.90	
MDI-3	4	116	180	1	2.86	6.2
	2	100 × 10	200	1	1.57	
	3	82 × 8	180	2	0.90	
MDI-4	6	116	230	1	3.66	8.6
	2	100 × 10	200	1	1.57	
	5	150 × 8	180	2	1.70	
MDI-5	7	116	330	1	5.25	10.2
	2	100 × 10	200	1	1.57	
	5	150 × 8	180	2	1.70	
MDI-6	8	116	430	1	6.84	11.8
	2	100 × 10	200	1	1.57	
	5	150 × 8	180	2	1.70	
MD2-1	9	300 × 6	400	1	5.65	5.7
MD2-2	10	60 × 6	60	1	0.17	0.2
MD2-3	11	160 × 8	300	1	3.01	3.0
MD2-4	12	50 × 8	200	1	1.00	1.0
B-1	13	Φ12 B-I	1150	1	1.02	1.0

**ПРИМЕЧАНИЯ:**

1. Штырь - ст. 3; электроды - марка Э42.
2. Измерения - сред. 3х3 по ГОСТ 380-60.

1968 г.

Унифицированные узлы и детали сельскохозяйственных зданий и сооружений.

Узлы и детали зданий с несущими каменными стенами и железобетонным покрытием.

Московские детали.

Серия 2.800-2

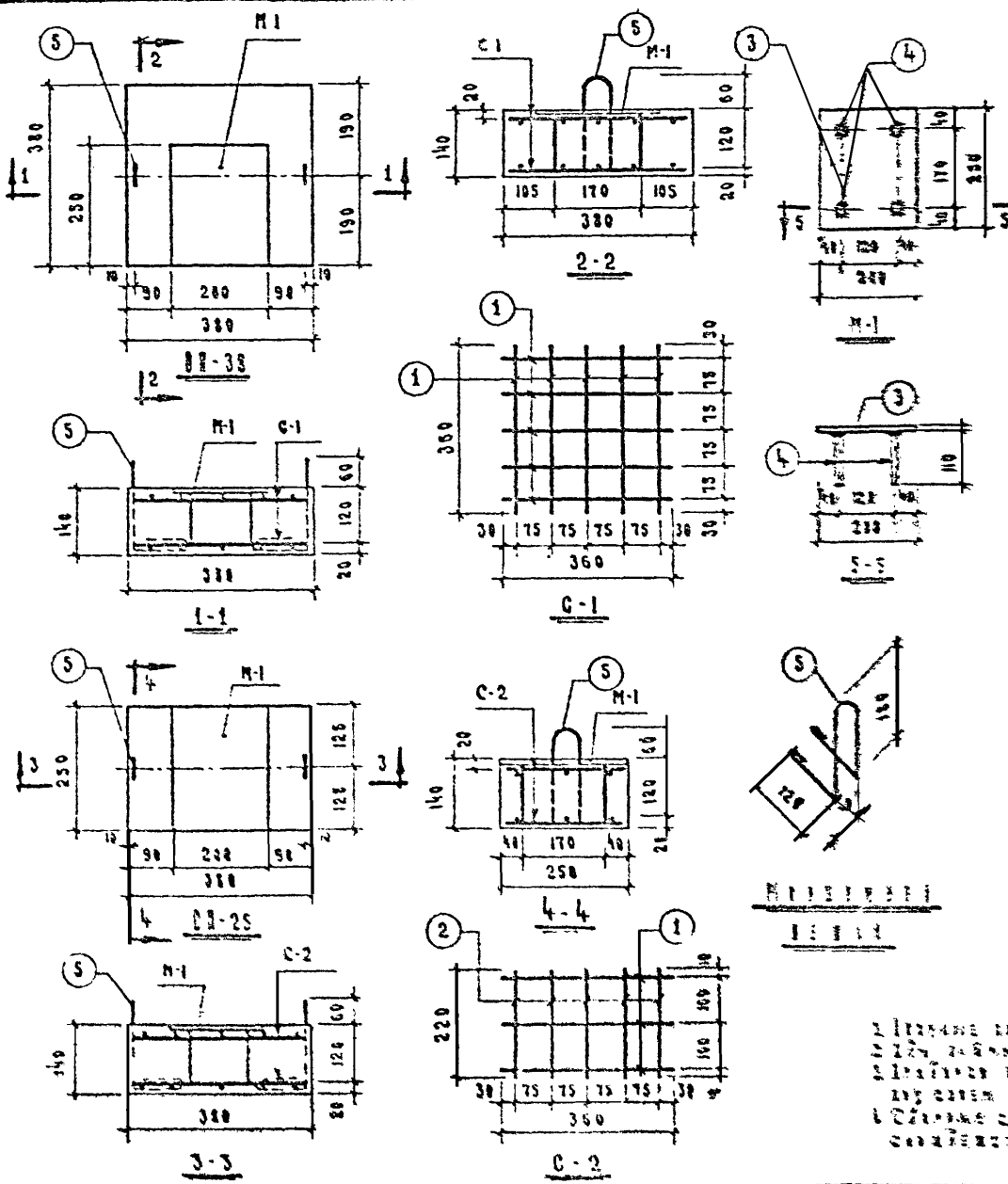
Выпуск 1

Лист А6-И





ИЗДАНИЕ №  
 ПОДПИСАНИЕ  
 ПРОБЕЖКА  
 БЕЖИМЧИК  
 НАЧ. ОБЩЕСТВ.  
 ГА. ГОРБУНОВ  
 НА СЕКЦИОННО-  
 М. СЕРГЕЕВ  
 В. ПУШКИН  
 В. ПИЩЕВ  
 В. М. СЕРГЕЕВ  
 ГА. ГОРБУНОВ  
 НА СЕКЦИОННО-  
 М. СЕРГЕЕВ  
 В. ПУШКИН  
 В. ПИЩЕВ  
 В. М. СЕРГЕЕВ  
 ГА. ГОРБУНОВ  
 НА СЕКЦИОННО-  
 М. СЕРГЕЕВ  
 В. ПУШКИН  
 В. ПИЩЕВ  
 В. М. СЕРГЕЕВ



**СВЕДЕНИЯ О СЛАБЕ**

Марка изделия	Арматурные элементы		№ изобр. или пат.	№ хан. ФМ	На 1 элемент			Вес стали кг.	
	№	Кол-во штук			Кол-во штук	Длина мм	Общая длина мм	На 1 элемент	Общий вес кг.
ВР-38	С-1	2	1	6ГЛ	10	360	3.60	0.40	1.60
			Итого:						
	М-1	1	3	200-8	1	250	0.25	3.14	3.14
			4	10ГЛ	4	110	0.44	0.27	0.27
	Итого:								3.40
Монтаж для бетона	2	5	6ГЛ	1	740	0.74	0.16	0.32	
Всего:								5.30	
ВР-25	С-2	2	1	6ГЛ	5	360	1.08	0.24	0.48
			2	6ГЛ	5	220	1.10	0.24	0.48
	Итого:								0.96
	М-1	1	3	200-8	1	250	0.25	3.14	3.14
			4	10ГЛ	4	110	0.44	0.27	0.27
Итого:								3.40	
Монтаж для бетона	2	5	6ГЛ	1	740	0.74	0.16	0.32	
Всего:								4.70	

Характеристики изделия		ВР-38	ВР-25
Вес изделия	кг	50.8	32.5
Объем бетона	м <sup>3</sup>	0.021	0.013
Вес арматуры	кг	1.31	1.30
Расход арматуры на 1 м <sup>3</sup> бетона	кг	48	120
Вес заводских деталей	кг	3.40	3.40
Марка бетона	—	200	200

**Примечания:**

1. Изделие разработано в соответствии со СНиП 3-1-62.  
 2. Для заливки бетона использовать цемент марки 440.  
 3. Изделие разработано с учетом использования в качестве опалубки стальных листов (выпускаемых в соответствии с СНиП 3-1-65).  
 4. Для марки бетона ВР-25 использовать при заливке бетонной смеси в соответствии с указаниями СНиП 3-1-62/ или опп.

1368-	Унифицированные узлы и детали строительных конструкций.	Узел железобетонной плиты с арматурными сетками и бороздой для прокладки кабелей.	ВЕРИЯ 2.800-2	ВЫПУСК 3	Лист 16-13
-------	---	---	------------------	-------------	---------------

