

ГОСУДАРСТВЕННЫЙ КОМИТЕТ СОВЕТА МИНИСТРОВ СССР
ПО ДЕЛАМ СТРОИТЕЛЬСТВА

ТИПОВЫЕ ДЕТАЛИ И КОНСТРУКЦИИ ЗДАНИЙ И СООРУЖЕНИЙ

УНИФИЦИРОВАННЫЕ ЖЕЛЕЗОБЕТОННЫЕ ИЗДЕЛИЯ ДЛЯ МНОГОЭТАЖНЫХ
ПРОМЫШЛЕННЫХ ЗДАНИЙ С БАЛОЧНЫМИ ПЕРЕКРЫТИЯМИ

Серия ИИ-62
выпуск-3

КОЛОННЫ ПОД ПОЛЕЗНЫЕ НОРМАТИВНЫЕ
НАГРУЗКИ 500 и 1000 $\frac{\text{кг}}{\text{м}^2}$

РАЗРАБОТАНЫ

ПРОЕКТНЫМ ИНСТИТУТОМ ГСПИ-10
ПРИ УЧАСТИИ ГИПРОТИСА ГЛАВСТРОЙПРОЕКТА
СОГЛАСОВАНО С НИИЖБ АС и А СССР

УТВЕРЖДЕНЫ

ГОСУДАРСТВЕННЫМ КОМИТЕТОМ СОВЕТА МИНИСТРОВ
СССР ПО ДЕЛАМ СТРОИТЕЛЬСТВА
14 ДЕКАБРЯ 1962г ПРИКАЗ №46Б

ЦЕНТРАЛЬНЫЙ ИНСТИТУТ ТИПОВЫХ ПРОЕКТОВ

МОСКВА-1963

Наименование	Лист.	Стр.	Наименование.	Лист.	Стр.
Содержание альбома.	-	3	Колонны К19-1-С, К21-2-С, К21-3-С, К21-4-С, К21-5-С, К27-1-С, К29-2-С, К29-3-С, К29-4-С, К29-5-С. Схемы расположения закладных деталей для крепления связей. Показатели расхода материалов.	7	13
Пояснительная записка.	-	4-6	Колонны К19-1-С, К21-2-С, К21-3-С, К21-4-С, К21-5-С, К27-1-С, К29-2-С, К29-3-С, К29-4-С, К29-5-С. Узлы с размещением закладных деталей для крепления связей.	8	14
Колонна К21-5. Конструкция колонны, показатели расхода материалов.	1	7	Закладные детали МС1, МС2, МС3.	9	15
Колонна К29-5. Конструкция колонны, показатели расхода материалов.	2	8	Колонны К19-1-С, К21-2-С, К21-3-С, К21-5-С. Спецификация и выборка арматуры.	10	16
Колонны К21-5 и К29-5. Узлы 1, 2 и 3.	3	9	Колонны К27-1-С, К29-2-С, К29-3-С, К29-5-С. Спецификация и выборка арматуры.	11	17
Колонны К21-5 и К29-5. Закладные детали.	4	10	Колонны К21-4-С, К29-4-С. Спецификация и выборка арматуры.	12	18
Колонны К21-5 и К29-5. Арматурные каркасы и сетка.	5	11			
Колонны К21-5 и К29-5. Спецификация и выборка арматуры.	6	12			

10 ПСПУ
Инж. Ф. М. Шашенева

Колонны под колесные нормативные нагрузки 500 и 1000 кН/м ²	Серия	СИ-62 Выпуск 3
Содержание альбома	Лист	-

Пояснительная записка

Настоящий альбом серии ЦЧ-62, выпуск 3, содержит рабочие чертежи доопытных марок колонн для зданий со стенами из навесных панелей.

Колонны предназначаются для применения в строительстве многоэтажных промышленных зданий с сеткой колонн 9х6м, под полезные нормативные нагрузки на перекрытия при расчете ригелей и колонн 500 и 1000 кг/м². Указанные здания могут иметь все этажи высотой по 3,6 или 4,8 м, а также 1^й этаж высотой 6,0 м при высоте прочих этажей 4,8 м. Для этажа 6,0 м по условиям унификации применяются колонны длиной 4,8 м при установке их на „пенки“, возвышающийся над уровнем пола на 1,8 м.

Прочие колонны устанавливаются на „пенки“ высотой 0,6 м от уровня пола.

Колонны являются элементами каркасов зданий с жесткими узлами поперечных рам. Методика расчета каркасов зданий приведена в альбоме серии ЦЧ-60, выпуск 3.

Местоположение колонн в каркасе здания указано в монтажных схемах, приведенных в альбоме серии ЦЧ-61, выпуск 3. Там же приведен перечень элементов каркаса зданий для каждой монтажной схемы.

В альбоме серии ЦЧ-62, выпуск 3, разработаны две новые марки крайних колонн сечением 300х450 мм повышенной несущей способности. (Остальные колонны принимаются по серии ЦЧ-62, выпуск 2 и по дополнению к выпуску 2).

В связи с тем, что продольная жесткость зданий со стенами из навесных панелей обеспечивается поэтапкой вертикальных связей по колоннам, разработаны новые марки колонн связевого шага поперечных рам. Эти колонны отличаются от колонн рядового шага поперечных рам доопытными закладными деталями для крепления вертикальных связей. Колонны связевого шага поперечных рам марок К 29-5-С и К 21-5-С, в отличие от колонн рядового шага поперечных рам, изготавливаются из бетона марки 400.

Все марки колонн, применяемые в монтажных схемах каркасов по серии ЦЧ-61, выпуск 3, включая марки колонн, разработанные в настоящем альбоме, составляют 3 типоразмеров.

Все колонны могут изготавливаться в формах двух типов (для крайних и средних колонн) с применением вкладышей или расеечек для колонн меньшей, чем форма, длины.

Маркировка колонн принята следующая: первой буквой обозначается название элемента (К-колонна); первое число, следующая за буквой „К“, указывает на порядковый номер типоразмера; второе число (через тире) характеризует несущую способность колонны; третье число (через второе тире) ставится в колоннах, отличающихся от основных.

ЮЛСПИ

Колонны под полезные нормативные нагрузки 500 и 1000 кг/м ²	Серия	ЦЧ-62 выпуск 3
Пояснительная записка	Лист	—

только наличием дополнительных закладных деталей, отверстий и т.д.

Например, К21-5-1.

Колоннам связевого шага поперечных рам, к которым крепятся вертикальные связи, присвоены марки с индексом "С" через тире после второго числа.

Например, К21-5-С.

В том случае, если эти колонны требуется изготовить с указанными выше дополнительными закладными деталями или отверстиями, третье число ставится после индекса "С" без тире.

Например, К21-5-С1.

Общие указания по размещению в колоннах дополнительных закладных деталей и отверстий, а также указания по расчету и подбору сечений колонн приведены в альбоме серии ЦИ-60, выпуск 3.

Колонны должны изготавливаться в соответствии с "Техническими условиями на изготовление и приемку сборных железобетонных и бетонных изделий" (СН-61) и в соответствии с указаниями, приведенными на чертежах колонн и в пояснительных записках альбомов серии ЦИ-62.

Своео внимание следует уделять правильной выделке оголовков и консолей колонн. Оголовки колонн должны быть тщательно закончены бетоном.

Склонение верхних поверхностей оголовков и консолей от плоскостей, перпендикулярных оси колонн не допускается.

Закладные детали в колоннах для крепления связей состоят из отдельных пластин с приваренными к ним торцами (под слоем флюса) анкерующих стержней.

Приварка стержней в торцы с помощью электродуговой сварки не допускается.

Соединение анкерных стержней с пластинами при помощи дуговой сварки допускается только путем устройства в пластине отверстий с раззенковкой, через которые пропускаются анкерные стержни, завариваемые с обратной стороны пластины электродами Э 50 А.

Отпуск колонн потребителю производится только по достижении бетоном не менее 70% проектной марки по прочности на сжатие в летнее время (если по условиям монтажа и срокам заурожения не требуется более высокой прочности) и 100% проектной марки в зимнее время.

При отпуске колонн с прочностью бетона ниже проектной, изготовитель должен гарантировать, что прочность бетона достигнет проектной марки в требуемый срок (не более месяца с момента изготовления при твердении в нормальных условиях).

Приемка и контроль качества, маркировка и паспортизация, а также

Колонны под полезные нормативные нагрузки 500 и 1000 кг/м ²	Серия	ЦИ-62 Выпуск 3
Пояснительная записка	Лист	-

складирование и транспортирование колонн должны производиться в соответствии с указаниями, приведенными в альбомах ЦЧ-62, выпуск 2, дополнении к выпуску 2, выпуске 3, а также в соответствии с "Техническими условиями на изготовление и приемку сборных железобетонных и бетонных изделий" [СН 1-61] и "Указаниями по монтажу и приемке сборных железобетонных конструкций" [СН 180-61].

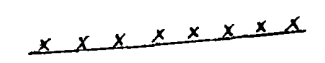
Условные обозначения сварных швов



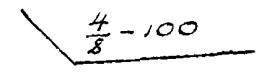
Видимый шов



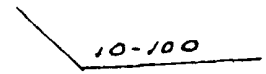
Шов с обратной стороны



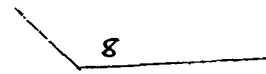
Монтажный шов



8 - ширина шва
4 - высота шва
100 - длина шва



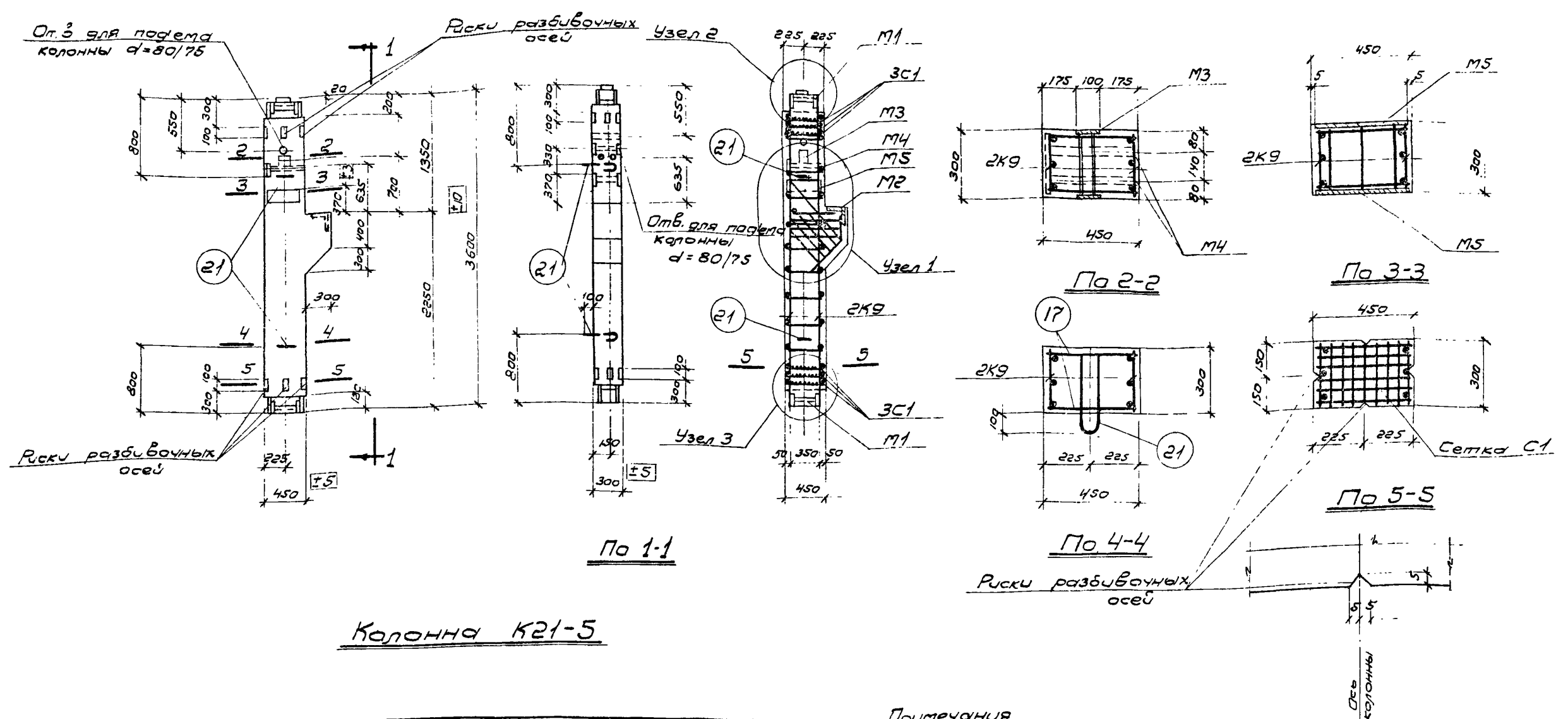
10 - высота шва
100 - длина шва



8 - высота шва по контуру

10 ГСПУ
Нов. орг.
Ковалева
Владимир

Колонны под полезные нормативные нагрузки 500 и 1000 кг/м ²	Серия	ЦЧ-62 выпуск 3
Пояснительная записка	Лист	—



Колонна К21-5

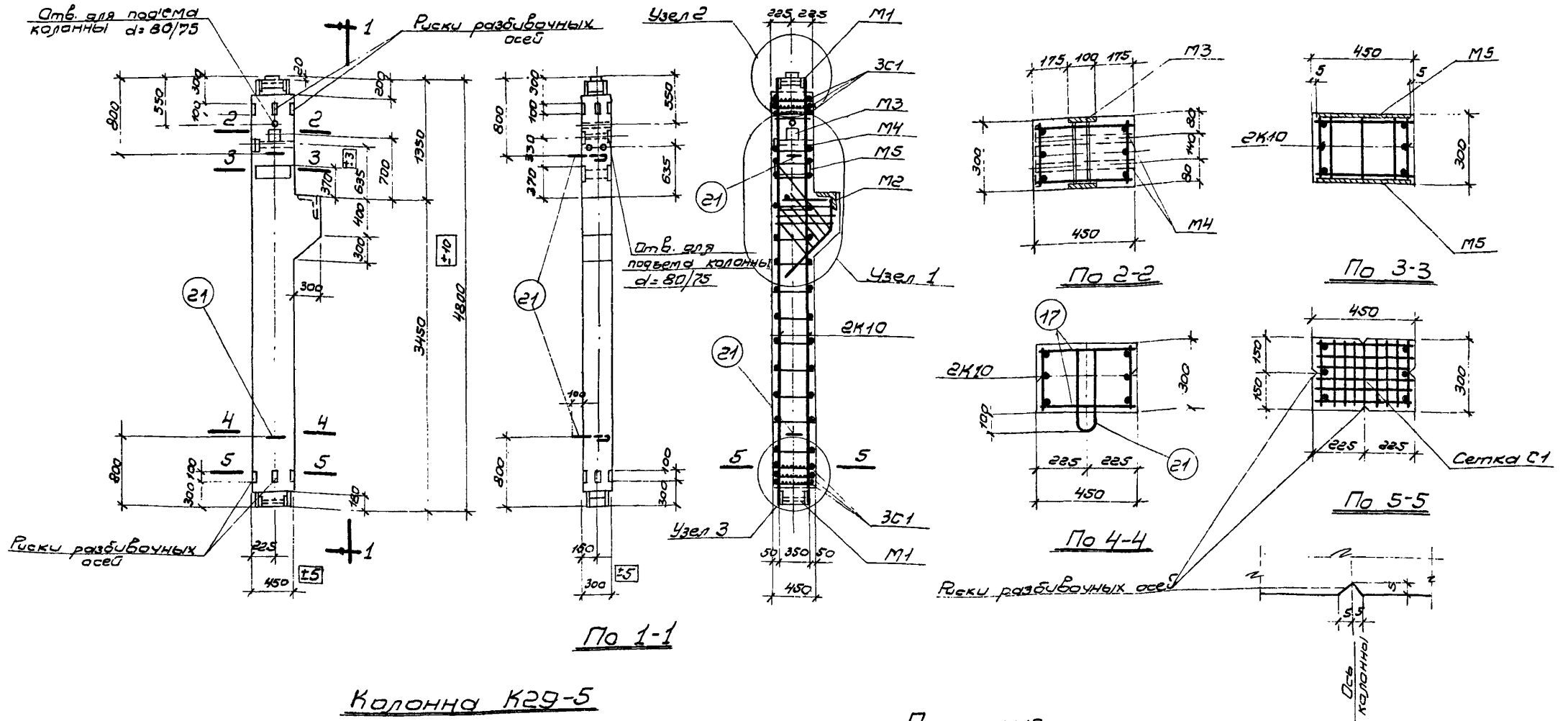
Показатели на один элемент								
Марка элемента	Вес эл-та т	Содерж. стали в 1 м ³ бетона	Марка бетона	Расход материалов				
				Бетон м ³	Сталь кг			Всего кг
					Горячекат. периоду профиля 25гес	Горячекат. круглая ст. 3	Прокат и полосы ст. 3 газ. трубы	
К21-5	1.34	368	300	0.535	120.4	21.1	55.4	196.9

Примечания.

- Отклонения размеров колонн не должны превышать величин, указанных на данном чертеже.
- Узлы даны на листе 3.
- Арматурные каркасы, сетка и закладные детали даны на листах 4,5.
- Спецификация и выборка арматуры даны на листе 6.

Колонны под полезные нормативные нагрузки 500 и 1000 кг/м ²	Серия	ИИ-62 вып 3
Конструкция колонны, показатели расхода материалов	Лист	1

Исполнитель: [подпись]
 Проверил: [подпись]
 Инженер: [подпись]
 Проект: [подпись]
 10 ГСПУ



Колонна К29-5

Показатели на один элемент								
Марка элемента	Вес элемента т	Содерж. стали в 1 м ³ бетона	Марка бетона	Расход материалов				
				Бетон м ³	Сталь в кг			
				Горячек. периодич. профиль 25/25	Горячек. круглая Ст.3	Прокат и полосы Ст.3 223 трубы	Всего кг	
К29-5	1,72	337	300	0,697	155,4	24,6	55,4	235,4

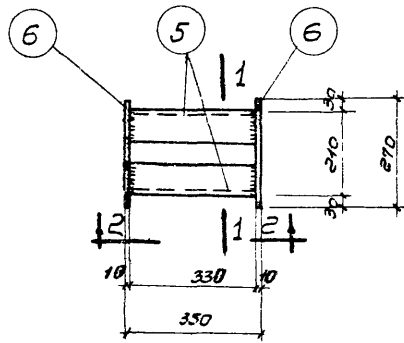
Примечания:

1. Отклонения размеров колонн не должны превышать величин, указанных на данном чертеже.
2. Узлы даны на листе 3.
3. Арматурные каркасы, сетка и закладные детали даны на листах 4,5.
4. Спецификация и выборки арматуры даны на листе 6.

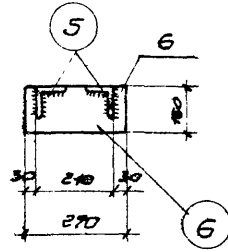
10 ПСЛУ
 1. Тех. отв. Кошелев
 2. Констр. Федосов
 3. Рук. гр. Шенников
 Проверил Антонов

122

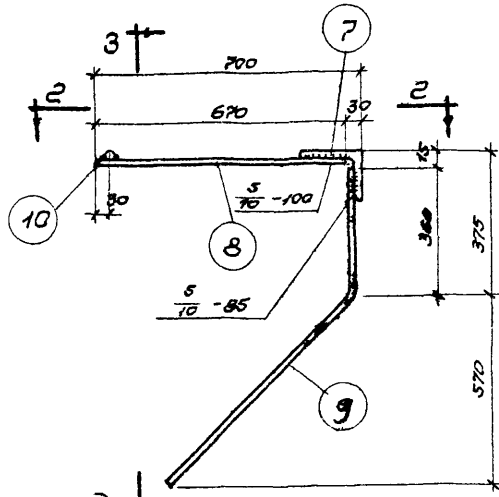
Колонны под полезные нормативные нагрузки 500 и 1000 кг/м ² .	Серия	ИИ-62 вып. 3
Конструкция колонны, показатели расхода материалов	Лист	2



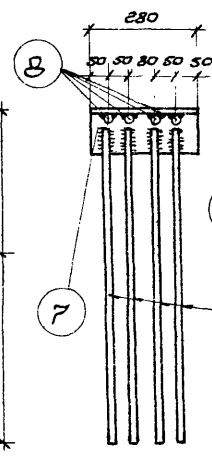
M1



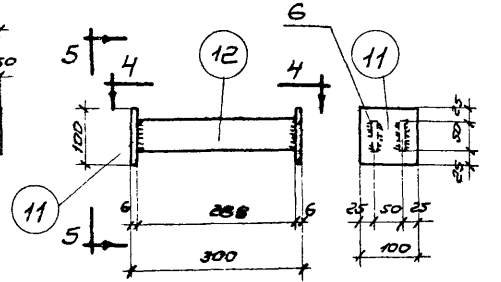
По 1-1



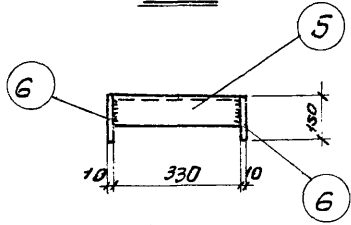
M2



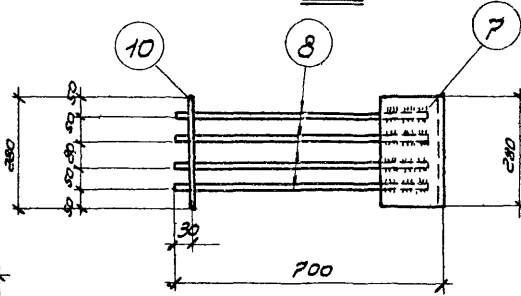
По 3-3



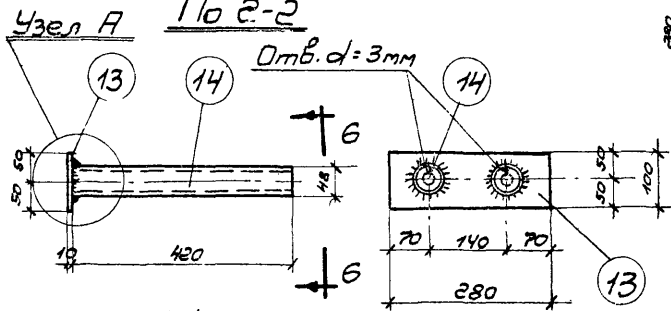
M3



По 2-2



По 2-2

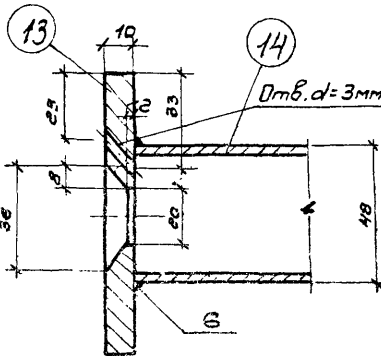


M4

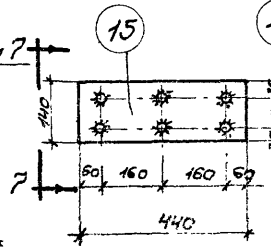
По 6-6

Примечания.

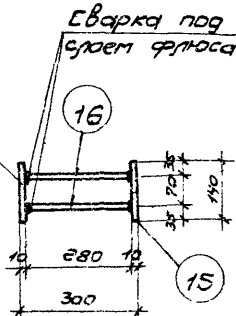
1. Закладные детали М1, М2, М3, М4 изготавливаются с помощью электродуговой сварки.
2. Электродуговая сварка детали М2 производится электродами Э50А, а прочих деталей электродами Э42.
3. Деталь М5 сваривается под слоем флюса.
4. Спецификация и выборка арматуры даны на листе 6.



Узел А



M5



По 7-7

Колонны под полезные нормативные нагрузки 500 и 1000 кг/м ² .		Серия	ИУ-62 вып. 3
Колонны КЭ1-5 и КЭ9-5.		Лист	4
Закладные детали.			

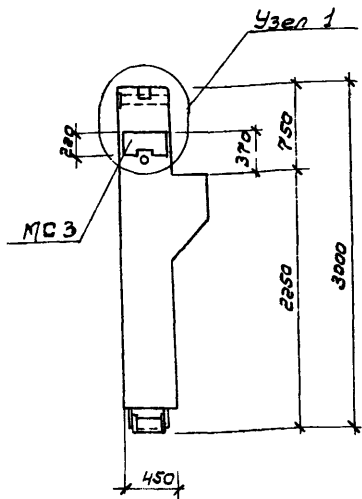
10 ГСПУ
 Ли. комар. др. 780505
 Р.т. зр. 10.11.11
 Проверен В. Яковлев

Спецификация арматуры на один элемент

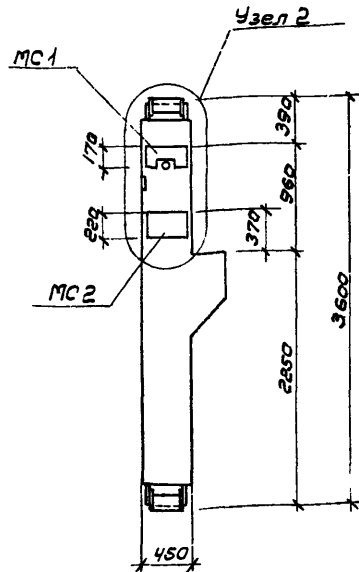
Марка элемент	Каркас, сетка, отд. стерж.	№№ поз.	Эскиз	Ф или сечение	Длина мм	Кол. шт	Общая длина м	Марка элемент	Каркас, сетка, отд. стерж.	№№ поз.	Эскиз	Ф или сечение	Длина мм	Кол. шт.	Общая длина м										
К21-5	К9 шт. 2	1		28пл	3570	6	21.42	К10 шт. 2	23	23		28пл	4770	6	28.62										
		2		10	270	20	5.40			2		10	270	28	7.60										
	С1 шт. 6	3		6	420	36	15.10	Сетку С1, закладные детали М1, М2, М3, М4, М5 и отдельные стержни поз № 18, 19, 20, 21, 22 см. колонну К21-5																	
		4		6	270	54	14.60																		
	М1 шт. 2	5	Уголок	125x80x10	330	4	1.32	Отд. стерж.	17	17		10	420	28	11.8										
		6	Полоса	8x150	270	4	1.08																		
	М2 шт. 1	7	Уголок	160x100x10	280	1	0.28	Выборка стали на один элемент																	
		8		16пл	670	4	2.70																		
		9		16пл	1160	4	4.60																		
		10		16пл	280	1	0.30																		
	М3 шт. 1	11	Полоса	6x100	100	2	0.20	К21-5	К29-5	Горячекатаная периодич. проф. 25Г2С							Горячекатаная круглая Ст 3				Прокат и полосовая Ст. 3 газовые трубы				Всего кг
		12	Полоса	6x50	288	2	0.58			28пл	16пл	12пл	16	10	6	160x100x10	425x180x10	8-20	8-10	8-8	8-6	8-4	196,9		
	М4 шт. 1	13	Полоса	10x100	280	1	0.28	Примечания.																	
		14	Газовая труба	д = 1 1/2"	420	2	0.84																		
	М5 шт. 1	15	Полоса	10x140	440	2	0.88	1. Конструкции колонн даны на листе 1,2. 2. Узлы даны на листе 3. 3. Закладные детали даны на листе 4. 4. Арматурные каркасы и сетка даны на листе 5.																	
		16		12пл	280	6	1.70																		
	Отд. стерж.	17		10	420	20	8.40	Колонны под полезные нормативные нагрузки 500 и 1000 кг/м² Колонны К21-5 и К29-5. Спецификация и выборка арматуры.																	
		18		12пл	1900	2	3.80																		
		19		6	2040	3	6.10																		
		20		6	1530	4	6.10																		
		21		16	1050	2	2.10																		
		22	Полоса	20x120	100	1	0.10																		

В констр. пр. Федосов, И.Ф. 1970 г.
 Личный архив
 Дир. зр.
 Прохоров
 Златоноба
 Р.В.

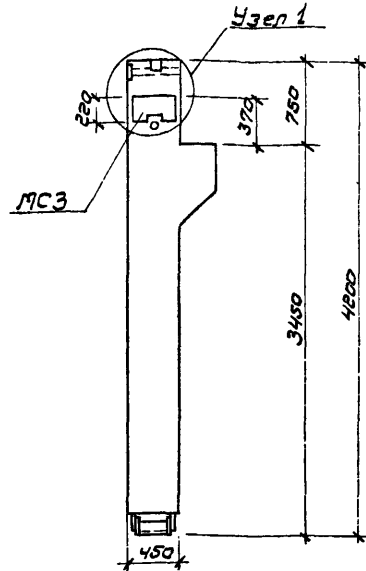
Колонны под полезные нормативные нагрузки 500 и 1000 кг/м²	Серия	ИИ-62
Колонны К21-5 и К29-5.	Лист	6
Спецификация и выборка арматуры.		



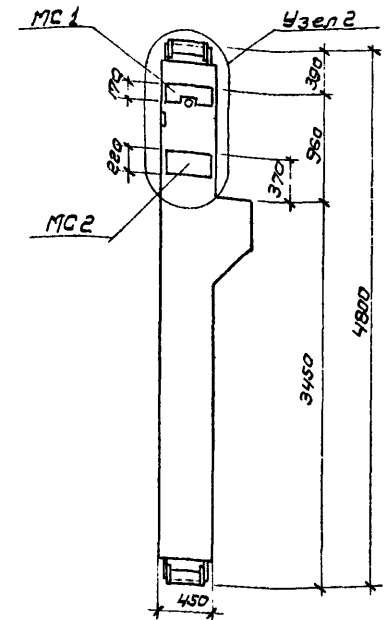
K19-1-C



K21-2-C, K21-3-C,
K21-4-C, K21-5-C



K27-1-C



K29-2-C, K29-3-C
K29-4-C, K29-5-C

Примечания.

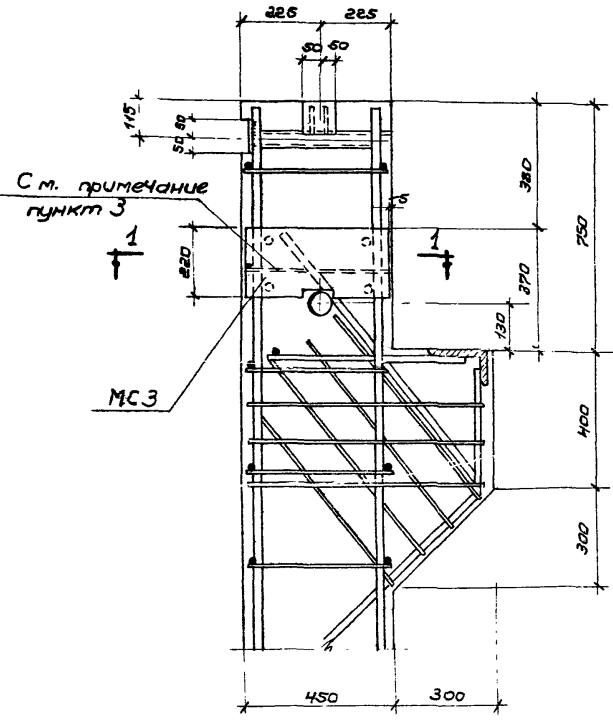
1. Узлы колонн с размещением закладных деталей для крепления связей ганы на листе 8.
2. Закладные детали МС1, МС2 и МС3 ганы на листе 9.
3. Спецификация и выборка арматуры колонн ганы на листах 10, 11, 12.
4. Конструкцию, узлы и армирование колонн см. на чертежах соответствующих марок колонн без индекса „С“ (см. перечень элементов каркаса здания в выпуске 3, УИ-61, листы 12-17).

Показатели на один элемент

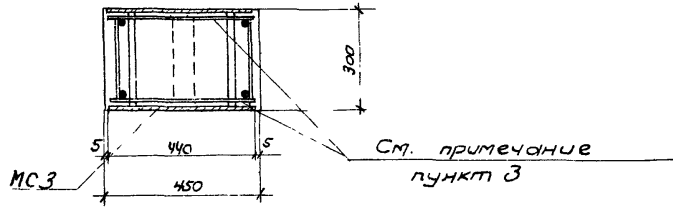
Марка элемента	Вес элемент, т	Содерж. стали в 1 м ³ бетона	Марка бетона	Расход материалов				
				Бетон, м ³	Сталь в кг			Всего кг
					Горячекат. периодич. профиля 25Г2С	Горячекат. круглая Ст. 3	Прокат. и полосов. Ст. 3 ГАЗ, трубы	
K19-1-C	1,14	208	200	0,454	41,3	14,2	39,1	94,6
K21-2-C	1,34	230	300	0,535	44,2	15,7	63,5	123,4
K21-3-C	1,34	259	300	0,535	56,9	18,1	63,5	138,5
K21-4-C	1,34	325	300	0,535	92,2	18,1	63,5	173,8
K21-5-C	1,34	408	400	0,535	125,1	21,1	73,1	219,3
K27-1-C	1,54	176	200	0,616	53,1	16,4	39,1	108,6
K29-2-C	1,72	190	300	0,697	51,8	16,9	63,5	132,2
K29-3-C	1,72	209	300	0,697	68,8	20,3	63,5	152,6
K29-4-C	1,72	284	300	0,697	113,7	20,3	63,5	197,5
K29-5-C	1,72	365	400	0,697	160,1	21,1	73,1	254,3

Колонны под ползательные нормативные нагрузки 500 и 1000 кг/м ²	Серия	УИ-62 вып. 3
Колонны K19-1-C, K21-2-C, K21-3-C, K21-4-C, K21-5-C, K27-1-C, K29-2-C, K29-3-C, K29-4-C, K29-5-C. Схемы расположения закл. деталей для крепления связей. Показатели расхода материалов.	Лист	7

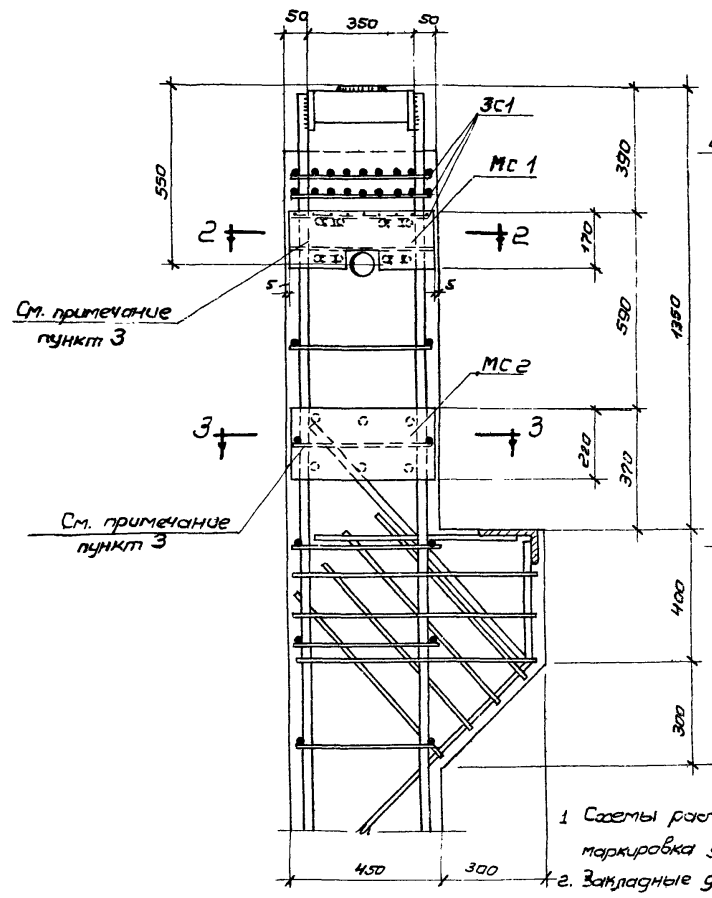
10 ПСЛУ
Р.к. в.р.
Линейный
Проект
Ремонтно-строительный
Фонд
Ремонтно-строительный
Фонд



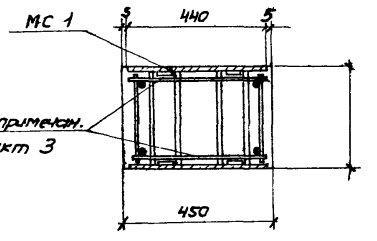
Узел 1



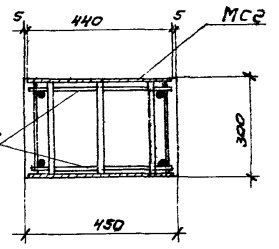
По 1-1



Узел 2



По 2-2



По 3-3

Примечания.

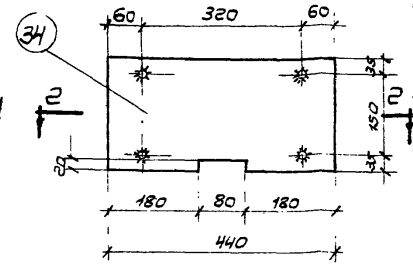
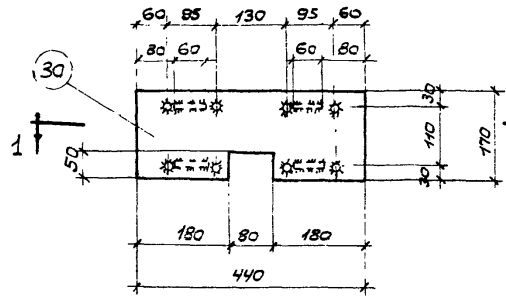
- 1 Схемы расположения закладных деталей и маркировка узлов даны на листе 7.
2. Закладные детали МС-1, МС-2 и МС-3 даны на листе 9.
3. Поперечные стержни колонн в узлах показаны условно. Если стержни, соединяющие плоские каркасы, располагаются между анкерующими стержнями закладных деталей, приварка соединительных стержней к каркасам производится после установки закладной детали.

Выполнил	Проверил
Парский	Романова
Мач. 0190	Кашедеб
Инж. 0190	Федосов
Инж. 0190	Линичук

Колонны под полезные нормативные нагрузки 500 и 1000 кг/м ²	Серия	ИИ-62 Вып. 3
Колонны К19-1-С, К21-2-С, К21-3-С, К21-4-С, К21-5-С, К27-1-С, К29-2-С, К29-3-С, К29-4-С, К29-5-С. Узлы с размещением закладных деталей, для крепления	Лист	8

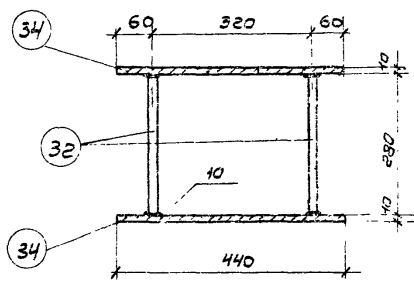
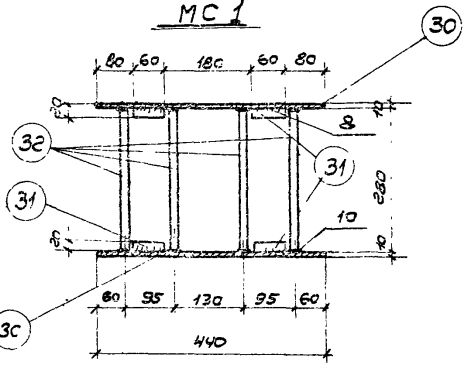
Спецификация стали на одну марку

Марка	№ поз.	Эскиз	Ф или сечение	Длина мм	Кол-во шт.	Общая длина	Вес кг	
							Позиции	Марки
МС 1	30	Полоса	10x170	440	2	0,9	11,5	154
	31	— " —	10x20	60	8	0,5	0,4	
	32	— 280 —	16П	280	8	2,2	3,5	
МС 2	33	Полоса	10x220	440	2	0,9	15,5	18,2
	32	См. выше	16П	280	6	1,7	2,7	
МС 3	32	См. выше	16П	280	4	1,1	1,7	17,0
	34	Полоса	10x220	440	2	0,9	15,3	



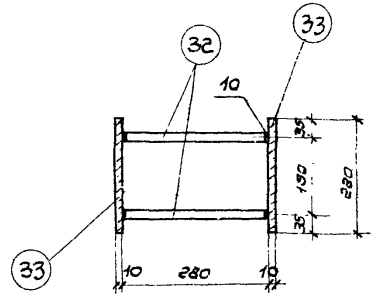
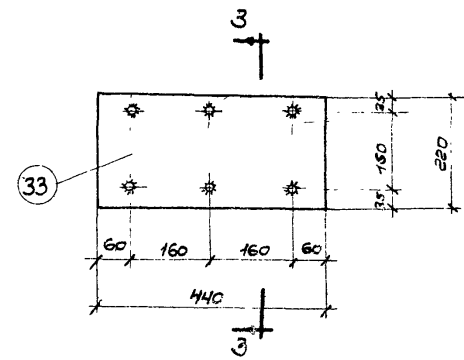
МС 1

МС 3



По 1-1

По 2-2



МС 2

По 3-3

Примечания.

1. Расположение закладных деталей МС 1, МС 2 и МС 3 дано на листе 7.
2. Сварка стержней с пластинами производится под слоем флюса.
3. Пластины закладных деталей выполняются из стали марки ВСт.Зкп по ГОСТ 380-60.
4. Вырезы в пластинах поз. 30 и 34 предусмотрены для образования строповочных отверстий в колоннах.

Колонны под полезные нормативные нагрузки 500 и 1000 кН/м ²	Серия	ИИ-62 Вып. 3
Закладные детали МС 1, МС 2 и МС 3.	Лист	9

Исполнитель: [Signature] Проверил: Раманов С. В.
 Руководитель: [Signature]
 И. коллегия: [Signature]
 Р. к. 20

-16-
Спецификация арматуры на один элемент

Марка элемента	Каркас, сетка, отд. стерж.	№ № поз.	Эскиз	Ф или сечения	Длина мм	Кол. шт.	Общая длина м
К19-1-С	Каркас К1, сетку С1, закладные детали М1, М2, М3, М4, отдельные стержни поз. 17, 18, 19, 20, 21 смотри спецификацию колонны К19-1 серии УУ-62 выпуск 2 лист 6						
	МС3 шт.1	32		6гп	280	4	1,1
		34	Полоса	10x220	440	2	0,9

Каркас К1, сетку С1, закладные детали М1, М2, М3, М4 и отдельные стержни поз. 23, 24, 25, 26, 27, 28 смотри спецификацию колонны К21-2 серии УУ-62 выпуск 2 лист 13.								
К21-2-С	шт.1	МС1	30	Полоса	10x170	440	2	0,9
		31	"	10x20	60	8	0,5	
		32		16гп	280	8	2,2	
шт.1	МС2	32	Ст. выше	16гп	280	6	1,7	
	33	Полоса	10x220	440	2	0,9		

Каркас К2, сетку С1, закладные детали М1, М2, М3, М4 отдельные стержни поз. 24, 25, 26, 27, 28, 29 смотри спецификацию колонны К21-3 серии УУ-62 выпуск 2 лист 13.							
К21-3-С	Закладные детали МС1 и МС2 смотри колонну К21-2-С,						

Марка элемента	Каркас, сетка, отд. стерж.	№ № поз.	Эскиз	Ф или сечения	Длина мм	Кол. шт.	Общая длина м
К21-5-С	Каркас К9, сетку С1, закладные детали М1, М2, М3, М4, отдельные стержни поз. 17, 18, 19, 20, 21, 22 смотри спецификацию колонны К21-5 серии УУ-62 выпуск 3 лист 6.						
	Закладные детали МС1 и МС2 смотри колонну К21-2-С.						

Марка элемента	Выборка стали на один элемент													Всего кг		
	Горячекатан. периодич. прокат 25 Г 2С				Горячекатан. круглая Ст. 3				Прокат и полосовая Ст. 3, Газовые трубы							
	28гп	20гп	16гп	12гп	16	8	6	10	460x100x10	460x18	б=20	б=10	б=8		б=6	Газ. тр. 411/4"
К19-1-С	-	29,4	1,7	10,2	3,3	4,9	6,0		5,5	6,5	-	17,5	4,1	2,3	3,2	94,6
К21-2-С	-	-	40,8	3,4	3,3	-	12,4		5,5	12,9	1,9	29,6	8,1	2,3	3,2	123,4
К21-3-С	-	35,3	18,2	3,4	3,3	5,5	9,3		5,5	12,9	1,9	29,6	8,1	2,3	3,2	138,5
К21-5-С	103,5	-	18,2	3,4	3,3	-	9,3	8,5	5,5	12,9	1,9	29,6	8,1	2,3	3,2	209,7

Примечания.

- Колонны, имеющие марку с индексом "С", отличаются от соответствующих колонн с маркой без индекса закладными деталями для крепления связей.
- Расположение закладных деталей МС1, МС2 и МС3 дано на листе 7.
- Закладные детали МС1, МС2 и МС3 даны на листе 9.

Колонны под полезные нормативные нагрузки 500 и 1000 кг/м ²	Серия	УУ-62
Колонны К19-1-С, К21-2-С, К21-3-С, К21-5-С Спецификация и выборка арматуры.	Лист	10

Ю ПСПИ
 в. констр. Ферасов
 Рук. гр. Липинский
 Проверил Витанова
 19/11/11

Спецификация арматуры на один элемент

Марка элем-та	Каркас сетка, отд. стерж.	№ поз.	Эскиз	Ф или сечение	Длина мм	Кол. шт.	Общ. длина м
К27-1-С	Каркас К3, сетку С1, закладные детали М1, М2, М3, М4 и отдельные стержни поз. 17, 18, 19, 20, 21 смотри спецификацию колонны К27-1 серии УУ-62 выпуск 2 лист 6.						
	МС3	32	<u>280</u>	16гп	280	4	1,1
	шт. 1	34	Полоса	10x220	440	2	0,9
К29-2-С	Каркас К5, сетку С1, закладные детали М1, М2, М3, М4 и отдельные стержни поз. 23, 24, 25, 26, 27, 28 смотри спецификацию колонны К29-2 серии УУ-62 выпуск 2 лист 15.						
	МС1	30	Полоса	10x170	440	2	0,9
		шт. 1	31	—	10x20	60	8
	МС-2	32	<u>280</u>	16гп	280	8	2,2
		шт. 1	32	См. выше	16гп	280	6
	шт. 1	33	Полоса	10x220	440	2	0,9
К29-3-С	Каркас К6, сетку С1, закладные детали М1, М2, М3, М4 отдельные стержни поз. 24, 25, 26, 27, 28 и 29 см спецификацию колонны К29-3 серии УУ-62 выпуск 2 лист 15.						
	Закладные детали МС1 и МС2 смотри колонну К29-2-С.						

Марка элем-та	Каркас сетка, отд. стерж.	№ поз.	Эскиз	Ф или сечение	Длина мм	Кол. шт.	Общ. длина м
К29-5-С	Каркас К10, сетку С1, закладные детали М1, М2, М3, М4, отдельные стержни поз. 17, 18, 19, 20, 21, 22 смотри спецификацию колонны К29-5 серии УУ-62 выпуск 3 лист 6.						
	Закладные детали МС1 и МС2 смотри колонну К29-2-С.						

Выборка стали на один элемент.

Марка элемента	Горячекатан. периодическ. профиля 25Г2С				Горячекатан. круглая ст. 3				Прокат и полосовая ст. 3, газовые трубы						Всего кг	
	28гп	20гп	16гп	12гп	16	8	6	10	460x100x10	80x8	5-20	8-10	8-8	5-6		Газ. тр. 2 1/2"
К27-1-С	—	41,2	1,7	10,2	3,3	7,1	6,0		5,5	6,5	—	17,5	4,1	2,3	3,2	108,6
К29-2-С	—	—	42,4	3,4	3,3	—	13,6		5,5	12,9	1,9	29,6	8,1	2,3	3,2	132,2
К29-3-С	—	47,2	18,2	3,4	3,3	7,7	9,3		5,5	12,9	1,9	29,6	8,1	2,3	3,2	152,6
К29-5-С	138,5	—	18,2	3,4	3,3	—	9,3	8,5	5,5	12,9	1,9	29,6	8,1	2,3	3,2	244,7

Примечания

- Колонны, имеющие марку с индексом "С", отличаются от соответствующих колонн с маркой без индекса дополнительными закладными деталями для крепления связей.
- Расположение закладных деталей МС1, МС2 и МС3 дано на листе 7.
- Закладные детали МС1, МС2 и МС3 даны на листе 9.

Колонны пог. полезны. нормативные нагрузки 500 и 1000 кг/м ²	Серия	УУ-62 307.3
Колонны К27-1-С, К29-2-С, К29-3-С, К29-5-С Спецификация и выборка арматуры.	Лист	11

10 ГСПУ
Нов. отд. Кошелев
Ин. констр. на Роговоб
В.к. 2р. Лыцкий

Владелец
Проверил

Спецификация арматуры на один элемент

-18-

Марка элемента	Каркас, сетка, отд. стерж.	№№ позиций	Эскиз	Ф или сечение мм	Длина мм	Кол-ч шт.	Общая длина м
----------------	----------------------------	------------	-------	------------------	----------	-----------	---------------

Каркас К7, сетку С1, закладные детали М1, М2, М3, М4 и отдельные стержни позиции 24, 25, 26, 27, 28, 29 смотри спецификацию колонны К21-4 серии УУ-62 дополнение к выпуску 2 на листе 6.

К21-4-С	МС1 шт.1	30	Полоса	10×170	440	2	0.9
		31	— " —	10×20	60	8	0.5
		32	<u>280</u>	16пл	280	6	1.7
МС2 шт.1	32	См. выше	16пл	280	6	1.7	
	33	Полоса	10×220	440	2	0.9	

К8, сетку С1, закладные детали М1, М2, М3, М4 и отдельные стержни 24, 25, 26, 27, 28, 29 смотри спецификацию колонны К29-4 серии УУ-62 дополнение к выпуску 2 на листе 6.

К29-4-С	МС1 шт.1	30	Полоса	10×170	440	2	0.9
		31	— " —	10×20	60	8	0.5
		32	<u>280</u>	16пл	280	6	1.7
	МС2 шт.2	32	См. выше	16пл	280	6	1.7
		33	Полоса	10×220	440	2	0.9

Выборка стали на один элемент

Марка элемента	Горячекатаная периодического профиля 25Г2С				Горячекатаная круглая Ст.3			Прокат и трубопроводная Ст.3, Газовые трубы						Всего кг	
	22п	20п	16п	12п	16	8	6	180×10	180×8	8×20	8×10	8×8	8×6		Газовые трубы
К21-4-С	63.8	18.8	6.2	3.4	3.3	5.5	9.3	5.5	42.9	1.9	29.6	8.1	2.3	3.2	173.8
К29-4-С	85.3	18.8	6.2	3.4	3.3	7.7	9.3	5.5	42.9	1.9	29.6	8.1	2.3	3.2	197.5

Примечания.

- Колонны, имеющие марку с индексом „С“, отличаются от соответствующих колонн с маркой без индекса дополнительными закладными деталями для крепления связей.
- Расположение закладных деталей МС1 и МС2 дано на листе 7.
- Закладные детали МС1 и МС2 даны на листе 9.

И. Г. СПУ
 Д. номер 014
 Фас. 06
 Личный
 Б. 10
 Пас. Серии
 Вып. 2
 Дата
 1971

Колонны под полные нормативные нагрузки 500 и 1000 кг/м ²	Серия	УУ-62 Вып. 3
Колонны К21-4-С и К29-4-С. Спецификация и выборка арматуры.	Лист	12