

ТИПОВЫЕ КОНСТРУКЦИИ ИЗДЕЛИЯ И УЗЛЫ ЗДАНИЙ И СООРУЖЕНИЙ

СЕРИЯ 1.232.1-8

СБОРНЫЕ ЛЕГКОБЕТОННЫЕ ПАНЕЛИ
НАРУЖНЫХ СТЕН ОДНОРЯДНОЙ РАЗРЕЗКИ ДЛЯ
ОБЩЕСТВЕННЫХ МНОГОЭТАЖНЫХ КАРКАСНЫХ ЗДАНИЙ

ВЫПУСК 1-2

ПАНЕЛИ ОДНОСЛОЙНЫЕ САМОНЕСУЩИЕ
ДЛЯ ЗДАНИЙ С ВЫСОТОЙ ЭТАЖА 3,3 м.
ПРОСТРАНСТВЕННЫЕ КАРКАСЫ.

РАБОЧИЕ ЧЕРТЕЖИ

ТИПОВЫЕ КОНСТРУКЦИИ ИЗДЕЛИЯ И УЗЛЫ ЗДАНИЙ И СООРУЖЕНИЙ

СЕРИЯ 1.232.1-8

СБОРНЫЕ ЛЕГКОБЕТОННЫЕ ПАНЕЛИ
НАРУЖНЫХ СТЕН ОДНОРЯДНОЙ РАЗРЕЗКИ ДЛЯ
ОБЩЕСТВЕННЫХ МНОГОЭТАЖНЫХ КАРКАСНЫХ ЗДАНИЙ

ВЫПУСК 1-2

ПАНЕЛИ ОДНОСЛОЙНЫЕ САМОНЕСУЩИЕ
ДЛЯ ЗДАНИЙ С ВЫСОТОЙ ЭТАЖА 3,3 м.
ПРОСТРАНСТВЕННЫЙ КАРКАС.

РАБОЧИЕ ЧЕРТЕЖИ

РАЗРАБОТАНЫ
КИЕВЗНИЦЭП

ЗАМ. ДИРЕКТОРА ИИ-ТА *В.А. Дмитриев* В.А. ДМИТРИЕВ
НАЧ. А. П. М. *В.А. Акименко* В.А. АКИМЕНКО
ГЛ. ИНЖ. ПРОЕКТА *Ц.Т. Цитова* Ц.Т. ЦИТОВА

УТВЕРЖДЕНЫ
И ВВЕДЕНЫ В ДЕЙСТВИЕ
С 01.07.87 г.
ГОСГРАЖДАНСТРОЕМ,
ПРИКАЗ ОТ 19.05.87 г. N 161.

ОБОЗНАЧЕНИЕ	НАИМЕНОВАНИЕ	СТР.
I.232.I-8.I-2 00Т0	Техническое описание	6
I.232.I-8.I-2 0I	Каркас пространственный ИКС030-ЗКС030	7
0I СБ	Каркас пространственный ИКС030-ЗКС030 Сборочный чертёж	9
I.232.I-8.I-2 02	Каркас пространственный 4КС030-6КПС030	11
I.232.I-8.I-2 02СБ	Каркас пространственный 4КС030-6КПС030 Сборочный чертёж	13
I.232.I-8.I-2 03	Каркас пространственный 7КС030-9НПС030	15
03 СБ	Каркас пространственный 7КС030-9КПС030 Сборочный чертёж	17
I.232.I-8.I-2 04	Каркас пространственный ИКС060-ЗКС060	19
04 СБ	Каркас пространственный ИКС060-ЗКС060 Сборочный чертёж	20
I.232.I-8.I-2 05	Каркас пространственный ЗКС060-4КС060	22
1.232.1-8.1-2 00		
<i>Содержание</i>		
НАЧОТД	АКХМЕНКО	
И КОНТР	ТИТОВА	
ГЛ СПЕЦ	ТИТОВА	
СТАДИЯ	ЛИСТ	ЛИСТОВ
Р	4	8
ГОСГРАЖДАНСТРОЙ		
КиевЗНИИЭП		

ОБОЗНАЧЕНИЕ	НАИМЕНОВАНИЕ	СТР.
1 232 1-8 1-2 05 СБ	Каркас пространственный ЗКС060 - 4КС060 Сборочный чертёж	23
I.232.I-8.I-2 06	Каркас пространственный ИКСЛ30 - ЗКСЛ30	25
06 СБ	Каркас пространственный ИКСЛ30 - ЗКСЛ30 Сборочный чертёж	26
I.232.I-8.I-2 07	Каркас пространственный ЗКСЛ30 - 4КСЛ30	27
07 СБ	Каркас пространственный ЗКСЛ30 - 4КСЛ30 Сборочный чертёж	28
I.232.I-8.I-2 08	Каркас пространственный КПСЛ30	29
08 СБ	Каркас пространственный КПСЛ30 Сборочный чертёж	30
I.232.I-8.I-2 09	Каркас пространственный КПС30.33	31
09 СБ	Каркас пространственный КПС30.33 Сборочный чертёж	31
I.232.I-8.I-2 10	Каркас пространственный КПС30.16	32
10 СБ	Каркас пространственный КПС30.16 Сборочный чертёж	32
1.232.1-8.1-2 00		
2		

СИСТЕМА
 КиевЗНИИЭП

ОПЕРАТОР
 СИСТЕМЫ
 САПР
 КиевЗНИИЭП

ИМЯ ГОДА
 ПОДПИСЬ И ДАТА
 ВЗАИМНЕН

		ОБОЗНАЧЕНИЕ	НАИМЕНОВАНИЕ	СТР.
САПР КиевЗНИИЭП	ОПЕРАТОР СИСТЕМЫ	I.232.I-8.I-2 II	Каркас пространственный КПС I2.33	33
		II СБ	Каркас пространственный КПС I2.33 Сборочный чертёж	33
	I.232.I-8.I-2 I2	Каркас пространственный КПСД 30	34	
		I2 СБ	Каркас пространственный КПСД 30. Сборочный чертёж	34
	I.232.I-8.I-2 I3	Каркас пространственный КПСБ 30	35	
		I3СБ	Каркас пространственный КПСБ 30 Сборочный чертёж	36
	I.232.I-8.I-2 I4	Каркас пространственный ЖПСБ 30	37	
		I4СБ	Каркас пространственный ЖПСБ 30 Сборочный чертёж	38
	I.232.I-8.I-2 I5	Каркас пространственный КПСД 30	39	
		I5СБ	Каркас пространственный КПСД 30 Сборочный чертёж	40
I.232.I-8.I-2 I6	Каркас пространственный КПСО 27	41		
	I6СБ	Каркас пространственный КПСО 27 Сборочный чертёж	42	
I.232.I-8.I-2 I7	Каркас пространственный КПСО 28	43		
1.232.1-8.1-2 00				ЛИСТ 3

ФОРМАТ А 4

		ОБОЗНАЧЕНИЕ	НАИМЕНОВАНИЕ	СТР.
САПР КиевЗНИИЭП	ОПЕРАТОР СИСТЕМЫ	I.232.1-8.1-2 I7СБ	Каркас пространственный КПСО 28 Сборочный чертёж	44
		I.232.I-8.I-2 I8	Каркас пространственный ЖПСО 27	45
	I8СБ	Каркас пространственный ЖПСО 27 Сборочный чертёж	46	
		I.232.I-8.I-2 I9	Каркас пространственный ЖПСО 28	47
	I9СБ	Каркас пространственный ЖПСО 28 Сборочный чертёж	48	
		I.232.I-8.I-2 20	Каркас пространственный КПСО 24	49
	20СБ	Каркас пространственный КПСО 24 Сборочный чертёж	50	
		I.232.I-8.I-2 2I	Каркас пространственный КПСО 25	51
	2IСБ	Каркас пространственный КПСО 25 Сборочный чертёж	52	
		I.232.I-8.I-2 22	Каркас пространственный КПС27 - КПС28	53
22СБ	Каркас пространственный КПС 27 - КПС 28 Сборочный чертёж	54		
	I.232.I-8.I-2 23	Каркас пространственный КПС 9 - КПС 10	55	
23СБ	Каркас пространственный КПС 9 - КПС 10 Сборочный чертёж	56		
	I.232.I-8.I-2 24	Каркас пространственный ЖПС27 - ЖПС28	57	
24СБ	Каркас пространственный ЖПС27 - ЖПС28 Сборочный чертёж	58		
1.232.1-8.1-2 00				ЛИСТ 4

200700 h

ОБОЗНАЧЕНИЕ	НАИМЕНОВАНИЕ	СТР.
I.232.I-8.I-2 25	Каркас пространственный ЖПС9, ЖПС10	59
25СБ	Каркас пространственный ЖПС9, ЖПС10 Сборочный чертёж	60
I.232.I-8.I-2 26	Каркас пространственный КПС 24	61
26СБ	Каркас пространственный КПС 24 Сборочный чертёж	62
I.232.I-8.I-2 27	Каркас пространственный КПС 25	63
27СБ	Каркас пространственный КПС 25 Сборочный чертёж	64
I.232.I-8.I-2 28	Каркас пространственный КПСД 27	65
28СБ	Каркас пространственный КПСД 27 Сборочный чертёж	66
I.232.I-8.I-2 29	Каркас пространственный КПСД 28	67
29СБ	Каркас пространственный КПСД 28 Сборочный чертёж	68
I.232.I-8.I-2 30	Каркас пространственный ЖПСД	69
30СБ	Каркас пространственный ЖПСД Сборочный чертёж	70
I.232.I-8.I-2 31	Каркас пространственный ЖПСД 28	71
31СБ	Каркас пространственный ЖПСД 28 Сборочный чертёж	72
I.232.I-8.I-2 32	Каркас пространственный КПСД 24	73
32СБ	Каркас пространственный КПСД24 Сборочный черт	74
1.232.1-8.1-2 □□		ЛИСТ 5

Системы
КвазнийЭП

ОБОЗНАЧЕНИЕ	НАИМЕНОВАНИЕ	СТР.
I.232.I-8.I-2 33	Каркас пространственный КПСД 25	75
33СБ	Каркас пространственный КПСД 25 Сборочный чертёж	76
I.232.I-8.I-2 34	Каркас пространственный КПСД27 - ЖПСД27	77
34СБ	Каркас пространственный КПСД27 - ЖПСД27 Сборочный чертёж	79
I.232.I-8.I-2 35	Каркас пространственный КПСД28 - ЖПСД28	80
I.232.I-8.I-2 35СБ	Каркас пространственный КПСД28 - ЖПСД28 Сборочный чертёж	82
I.232.I-8.I-2 36	Каркас пространственный ЖПСД27 - КПСД27	83
36СБ	Каркас пространственный ЖПСД27 - КПСД27 Сборочный чертёж	85
I.232.I-8.I-2 37	Каркас пространственный ЖПСД28 - КПСД28	86
37СБ	Каркас пространственный ЖПСД28 - КПСД28 Сборочный чертёж	88
I.232.I-8.I-2 38	Каркас пространственный ЖПСД27 - ЖПСД28	89
38СБ	Каркас пространственный ЖПСД27 - ЖПСД28 Сборочный чертёж	91
I.232.I-8.I-2 39	Каркас пространственный ЖПСД27 - ЖПСД28	92
39СБ	Каркас пространственный ЖПСД27 - ЖПСД28 Сборочный чертёж	94
I.232.I-8.I-2 40	Каркас пространственный КПСД 24 - КПСД 25	95
1.232.1-8.1-2 □□		ЛИСТ 6

Оператор
Системы
САПР
КвазнийЭП

Имя Польз
Подпись и дата
Взам. инвен

		ОБОЗНАЧЕНИЕ	НАИМЕНОВАНИЕ	СТР.
ОПЕРАТОР СИСТЕМЫ	САПР Квал.ЭНИЭП	I.232.I-8.I-2 40СБ	Каркас пространственный КПСЛ 24, КПСЛ 25 Сборочный чертёж	97
		I.232.I-8.I-2 4I	Каркас пространственный КПСЛ 24	99
		4IСБ	Каркас пространственный КПСЛ 24 Сборочный чертёж	99
		I.232.I-8.I-2 42	Каркас пространственный КПСЛ 25	100
		42СБ	Каркас пространственный КПСЛ 25 Сборочный чертёж	100
		I.232.I-8.I-2 43	Каркас пространственный КПСЛ 27	101
		43СБ	Каркас пространственный КПСЛ 27 Сборочный чертёж	101
		I.232.I-8.I-2 44	Каркас пространственный КПСЛ 28	102
		44СБ	Каркас пространственный КПСЛ 28 Сборочный чертёж	102
		I.232.I-8.I-2 45	Каркас пространственный КПСЛ 9	103
		45СБ	Каркас пространственный КПСЛ 9 Сборочный чертёж	103
		I.232.I-8.I-2 46	Каркас пространственный КПСЛ 10	104
46СБ	Каркас пространственный КПСЛ 10 Сборочный чертёж	104		
I.232.I-8.I-2 47	Каркас пространственный ЖПСЛ 27	105		
47СБ	Каркас пространственный ЖПСЛ 27 Сборочный чертёж	105		
1.232.1-8.1-2 □□				ЛИСТ 7

		ОБОЗНАЧЕНИЕ	НАИМЕНОВАНИЕ	СТР.
ОПЕРАТОР СИСТЕМЫ	САПР Квал.ЭНИЭП	I.232.I-8.I-2 48	Каркас пространственный ЖПСЛ 28	106
		48СБ	Каркас пространственный ЖПСЛ 28 Сборочный чертёж	106
		I.232.I-8.I-2 49	Каркас пространственный ЖПСЛ 9	107
		49СБ	Каркас пространственный ЖПСЛ 9 Сборочный чертёж	107
		I.232.I-8.I-2 50	Каркас пространственный ЖПСЛ 10	108
		50СБ	Каркас пространственный ЖПСЛ 10 Сборочный чертёж	108
		I.232.I-8.I-2 5I	Каркас пространственный КПСУ 5.33 - -КПСУ 6.33	109
		5IСБ	Каркас пространственный КПСУ 5.33 - -КПСУ 6.33 Сборочный чертёж	110
		I.232.I-8.I-2 52	Каркас пространственный КПСУ 5.16 - -КПСУ 6.16	111
		52СБ	Каркас пространственный КПСУ 5.16 - -КПСУ 6.16 Сборочный чертёж	112
		I.232.I-8.I-2 53	Каркас пространственный КПСУ 5.10 - -КПСУ 6.10	113
		53СБ	Каркас пространственный КПСУ 5.10 - -КПСУ 6.10 Сборочный чертёж	114
I.232.I-8.I-2 00Д2	Узлы арматурные	115		
1.232.1-8.1-2 □□				ЛИСТ 8

І. ОБЩИЕ ДАННЫЕ

Выпуск І-2 "Панели однослойные, самонесущие для зданий с высотой этажа 3,3 м. Пространственные каркасы. Рабочие чертежи" входит в состав серии І.232.І-8 "Сборные легкобетонные панели наружных стен однорядной разрезки для общественных многоэтажных каркасных зданий".

Выпуск содержит: техническое описание, спецификации, сборочные чертежи пространственных каркасов и арматурные узлы.

Настоящий выпуск следует рассматривать совместно с выпуском І-3 "Панели однослойные, самонесущие для зданий с высотой этажа 3,3 м. Арматурные и закладные изделия. Рабочие чертежи".

Пространственные каркасы состоят из следующих сборочных единиц:

- І. Каркасы плоские /КР/, устанавливаемые в перемычках и по торцам панелей.
- 2. Сетки /С/, устанавливаемые в углах проемов с наружной стороны пространственного каркаса
- 3. Изделия закладные /МН/. 4. Детали: петля строповочная /СП/, стержень гнутый /СГ/, стержень отдельный /ст.отд./.

Арматурная сталь принята в соответствии со СНиП II-21-75 и письмом Госстроя СССР от 15 апреля 1980 г. № 42-Д "О мерах по предотвращению перерасхода арматурной стали при проектировании железобетонных конструкций для промышленного, жилищно-гражданского и сельского строительства": для плоских каркасов, сеток и отдельных стержней - сталь класса А-III по ГОСТ 5781-82 и класса Вр-I по ГОСТ 6727-80; для монтажных петель - сталь класса А-I марки ВСтЗсп2 по ГОСТ 5781-82;

1.232.1-8.1-2 0000

НАЧ ОТД	Акуменко	Дем
И КОНТР	Тимова	Дем
ГЛ СПЕЦ	Тимова	Дем

Техническое описание

СТАДИЯ	ЛИСТ	ЛИСТОВ
Р	1	2
ГОСГРАЖДАНСТРОЙ КиевЗНИИЭП		

ПОЛУЧЕНКО

ОПЕРАТОР СИСТЕМЫ

САПР КиевЗНИИЭП

для строповочных петель - сталь класса Ас-II марки ВСтЗсп2 по ГОСТ 5781-82; для анкеров закладных деталей - сталь класса А-III по ГОСТ 5781-82, для пластин - полосовая сталь по ГОСТ 103-76 марки ВСтЗсп2 по ГОСТ 380-71*.

2. Изготовление пространственных каркасов

Сборка пространственных каркасов выполняется из сборочных единиц и деталей при помощи контактной сварки клещами в специальных кондукторах. Все соединения следует производить сваркой в соответствии с требованиями ГОСТ 10922-75 "Арматурные изделия и закладные детали сварные для железобетонных конструкций. Технические требования и методы испытаний", СН 393-78 "Инструкция по сварке соединений арматуры и закладных деталей железобетонных конструкций". Качество сварки, выполняемой при сборке пространственных каркасов должно быть не ниже требований, предъявляемых к соединениям с ненормируемой прочностью по ГОСТ 10922-75.

3. Маркировка пространственных каркасов

Марки пространственных каркасов имеют буквенно-цифровое обозначение.

Первая цифра означает:

- в каркасах с проемами - отличие в размерах или расположении проема;
- в каркасах без проемов - отличие в конструкции торца или его расположения /зеркальность/.

Группа букв означает: КПСО - каркас пространственный для панелей ПССО с оконным проемом; КПСЛ - каркас пространственный для панелей ПССЛ для лестничных клеток; КПСД - каркас пространственный для панелей ПССД с дверным проемом, КПС - каркас пространственный для панелей ПСС без проема.

Вторая группа цифр /записаны через точку/ означает габарит панели (в дециметрах), в которую устанавливается каркас-длина, высота и толщина /для панелей с проемами, без проемов и для панелей лестничных клеток/. На сборочных чертежах пространственные каркасы показаны с внутренней стороны.

1.232.1-8.1-2 0000

ЛИСТ
2

СИСТЕМА

КиевЗНИИЭП

ВЗАМ. ИМБН

ПОДПИСЬ И ДАТА

ИМБН ПОДП

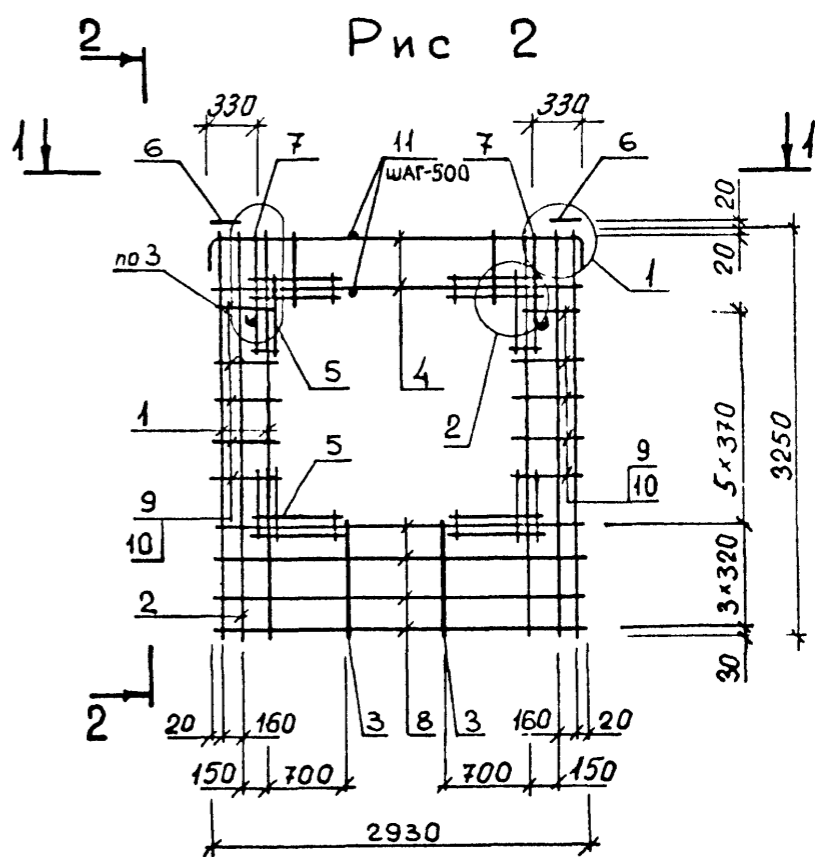
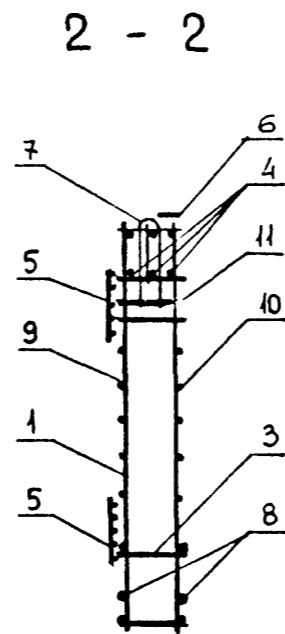
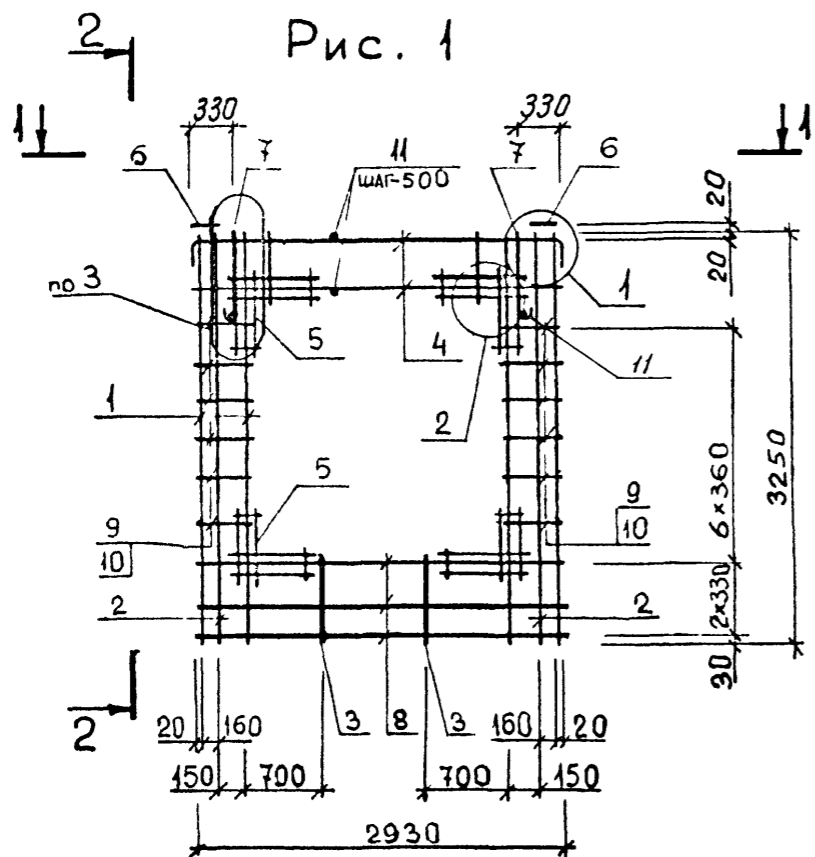
Панченко		ОПЕРАТОР СИСТЕМЫ	САПР КиевЗНИИЭП	ОБЪЕКТ	ОБОЗНАЧЕНИЕ	НАИМЕНОВАНИЕ	КОЛ	ПРИМЕЧАНИЕ	
ФОРМАТ	ЗОНА	ПОЗ							
ДОКУМЕНТАЦИЯ									
A3				1.232.1-8 1-2 01СВ	СБОРОЧНЫЙ ЧЕРТЕЖ				
A4				1.232.1-8 1-2 00Д2	УЗЛЫ АРМАТУРНЫЕ				
A4				1.232.1-8 1-2 00ТО	ТЕХНИЧЕСКОЕ ОПИСАНИЕ				
СБОРОЧНЫЕ ЕДИНИЦЫ									
A4	4			1.232.1-8 1-3 04	КАРКАС ПЛОСКИЙ КР15	3			
A4	6			1.232.1-8.1-3 12	ИЗДЕЛИЕ ЗАКЛАДНОЕ МН1	2			
ПЕРЕМЕННЫЕ ДАННЫЕ									
ДЛЯ ИСПОЛНЕНИЙ:									
1.232.1-8.1-2 01 1КПСО 30.33.3,5									
СБОРОЧНЫЕ ЕДИНИЦЫ									
A4	1			1.232.1-8.1-3 01	КАРКАС ПЛОСКИЙ КР1	4			
A4	2			1.232.1-8.1-3 01-01	КР2	2			
A4	3			1.232.1-8.1-3 02	КР5	2			
A4	5			1.232.1-8.1-3 11	СЕТКА С1	4			
ДЕТАЛИ									
A4	7			1.232.1-8.1-3 13-02	ПЕТЛЯ СТРОПОВОЧНАЯ СП3 СТ. ОТД. ГОСТ 6727-80	2			
ВЧ	8			5.041.2930	Ф5 ВР-I L=2930	6	0,41КГ		
ВЧ	9			5.041.480	Ф5 ВР-I L=480	10	0,07КГ		
ВЧ	10			5.041.420	Ф5 ВР-I L=420	10	0,06КГ		
ВЧ	11			5.041.320	Ф5 ВР-I L=320	16	0,04КГ		
СБОРОЧНЫЕ ЕДИНИЦЫ									
1.232.1-8 1-2 01-01 1КПСО 30.33.4,0									
СБОРОЧНЫЕ ЕДИНИЦЫ									
A4	1			1.232.1-8.1-3 01-02	КАРКАС ПЛОСКИЙ КР3	4			
A4	2			1.232.1-8.1-3 01-03	КР4	2			
A4	3			1.232.1-8.1-3 02	КР5	2			
A4	5			1.232.1-8.1-3 11	СЕТКА С1	4			
ДЕТАЛИ									
1.232.1-8.1-2 01									
КАРКАС ПРО СТРАНСТВЕННЫЙ 1КПСО 30 - 3КПСО 30									
СТАДИЯ ЛИСТ ЛИСТОВ Р Т З ГОСГРАЖДАНСТРОЙ КиевЗНИИЭП									
ИНВ № ПОДЛ	ПОДПИСЬ И ДАТА	ВЗАИМ №							ЛИСТ
	НАЧ АПМ								2
	И КОНТР								
	ГЛСПЕЦ								
	ПРОВЕРИЛ								
	РАЗРАБ								

Панченко		ОПЕРАТОР СИСТЕМЫ	САПР КиевЗНИИЭП	ОБЪЕКТ	ОБОЗНАЧЕНИЕ	НАИМЕНОВАНИЕ	КОЛ	ПРИМЕЧАНИЕ	
ФОРМАТ	ЗОНА	ПОЗ							
A4	7			1.232.1-8 1-3 13-02	ПЕТЛЯ СТРОПОВОЧНАЯ СП3 СТ. ОТД. ГОСТ 6727-80	2			
ВЧ	8			5.041.2930	Ф5 ВР-I L=2930	6	0,41КГ		
ВЧ	9			5.041.480	Ф5 ВР-I L=480	10	0,07КГ		
ВЧ	10			5.041.420	Ф5 ВР-I L=420	10	0,06КГ		
ВЧ	11			5.041.370	Ф5 ВР-I L=370	16	0,05КГ		
СБОРОЧНЫЕ ЕДИНИЦЫ									
1.232.1-8.1-2 01-02 2КПСО 30.33.3,5									
СБОРОЧНЫЕ ЕДИНИЦЫ									
A4	1			1.232.1-8.1-3 01	КАРКАС ПЛОСКИЙ КР1	4			
A4	2			1.232.1-8.1-3 01-01	КР2	2			
A4	3			1.232.1-8.1-3 02-02	КР7	2			
A4	5			1.232.1-8.1-3 11	СЕТКА С1	4			
ДЕТАЛИ									
A4	7			1.232.1-8.1-3 13-03	ПЕТЛЯ СТРОПОВОЧНАЯ СП4 СТ. ОТД. ГОСТ 6727-80	2			
ВЧ	8			5.041.2930	Ф5 ВР-I L=2930	4	0,41КГ		
ВЧ	9			5.041.480	Ф5 ВР-I L=480	8	0,07КГ		
ВЧ	10			5.041.420	Ф5 ВР-I L=420	8	0,06КГ		
ВЧ	11			5.041.320	Ф5 ВР-I L=320	16	0,04КГ		
СБОРОЧНЫЕ ЕДИНИЦЫ									
1.232.1-8.1-2 01-03 2КПСО 30.33.4,0									
СБОРОЧНЫЕ ЕДИНИЦЫ									
A4	1			1.232.1-8.1-3 01-02	КАРКАС ПЛОСКИЙ КР3	4			
A4	2			1.232.1-8.1-3 01-03	КР4	2			
A4	3			1.232.1-8.1-3 02-03	КР8	2			
A4	5			1.232.1-8.1-3 11	СЕТКА С1	4			
ДЕТАЛИ									
A4	7			1.232.1-8.1-3 13-03	ПЕТЛЯ СТРОПОВОЧНАЯ СП4 СТ. ОТД. ГОСТ 6727-80	2			
ВЧ	8			5.041.2930	Ф5 ВР-I L=2930	4	0,41КГ		
ВЧ	9			5.041.480	Ф5 ВР-I L=480	8	0,07КГ		
ВЧ	10			5.041.420	Ф5 ВР-I L=420	8	0,06КГ		
ВЧ	11			5.041.370	Ф5 ВР-I L=370	16	0,05КГ		
СБОРОЧНЫЕ ЕДИНИЦЫ									
1.232.1-8 1-2 01-04 3КПСО 30.33.3,5									
СБОРОЧНЫЕ ЕДИНИЦЫ									
1.232.1-8.1-2 01									
КАРКАС ПРО СТРАНСТВЕННЫЙ 1КПСО 30 - 3КПСО 30									
СТАДИЯ ЛИСТ ЛИСТОВ Р Т З ГОСГРАЖДАНСТРОЙ КиевЗНИИЭП									
ИНВ № ПОДЛ	ПОДПИСЬ И ДАТА	ВЗАИМ №							ЛИСТ
	НАЧ АПМ								2

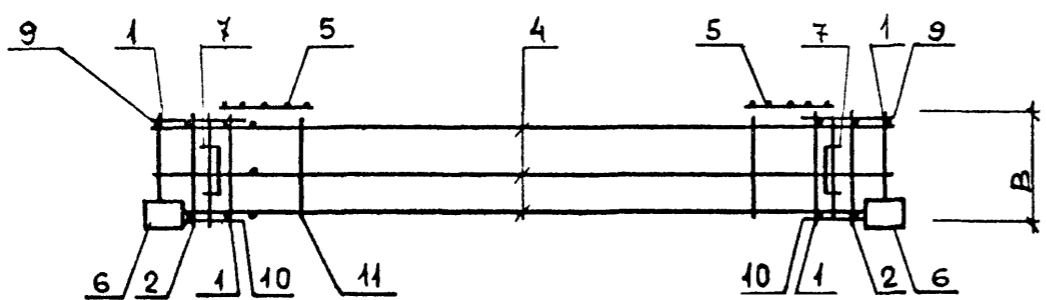
ФОРМАТ	ЗОНА	ПОЗ	ОБОЗНАЧЕНИЕ	НАИМЕНОВАНИЕ	КОЛ	ПРИМЕЧАНИЕ
СИСТЕМЫ	A4	1	1.232.1-8 1-3 01	КАРКАС ПЛОСКИЙ	4	
		2	1.232.1-8 1-3 01-01	КР1	2	
		3	1.232.1-8 1-3 02-04	КР2	2	
		5	1.232.1-8 1-3 11	КР9	4	
		5	1.232.1-8 1-3 11	СЕТКА С1	4	
		7	1.232.1-8 1-3 14-01	ПЕТЛЯ СТРОПОВОЧНАЯ СП6	2	
		ДЕТАЛИ				
Киев ЗНИИЭП	БЧ	8	5.041.2930	СТ. ОТД. ГОСТ 6727-80	5	0,41КГ
		9	5.041.480	Φ5 ВР-I L=2930	6	0,07КГ
		10	5.041.420	Φ5 ВР-I L=480	6	0,06КГ
		11	5.041.320	Φ5 ВР-I L=420	16	0,04КГ
1.232.1-8 1-2 01-05 ЗНПО 30.33.4,0						
СБОРОЧНЫЕ ЕДИНИЦЫ						
СИСТЕМЫ	A4	1	1.232.1-8 1-3 01-02	КАРКАС ПЛОСКИЙ	4	
		2	1.232.1-8 1-3 01-03	КР3	2	
		3	1.232.1-8 1-3 02-05	КР4	3	
		5	1.232.1-8 1-3 11	КР10	5	
		5	1.232.1-8 1-3 11	СЕТКА С1	5	
		7	1.232.1-8 1-3 14-01	ПЕТЛЯ СТРОПОВОЧНАЯ СП6	2	
		ДЕТАЛИ				
Киев ЗНИИЭП	БЧ	8	5.041.2930	СТ. ОТД. ГОСТ 6727-80	5	0,41КГ
		9	5.041.480	Φ5 ВР-I L=2930	6	0,07КГ
		10	5.041.420	Φ5 ВР-I L=480	6	0,06КГ
		11	5.041.370	Φ5 ВР-I L=420	16	0,05КГ
1.232.1-8.1-2 01						
ЛИСТ 3						

ФОРМАТ	ЗОНА	ПОЗ	ОБОЗНАЧЕНИЕ	НАИМЕНОВАНИЕ	КОЛ	ПРИМЕЧАНИЕ
СИСТЕМЫ	A4	1	1.232.1-8 1-3 01	КАРКАС ПЛОСКИЙ	4	
		2	1.232.1-8 1-3 01-01	КР1	2	
		3	1.232.1-8 1-3 02-04	КР2	2	
		5	1.232.1-8 1-3 11	КР9	4	
		5	1.232.1-8 1-3 11	СЕТКА С1	4	
		7	1.232.1-8 1-3 14-01	ПЕТЛЯ СТРОПОВОЧНАЯ СП6	2	
		ДЕТАЛИ				
Киев ЗНИИЭП	БЧ	8	5.041.2930	СТ. ОТД. ГОСТ 6727-80	5	0,41КГ
		9	5.041.480	Φ5 ВР-I L=2930	6	0,07КГ
		10	5.041.420	Φ5 ВР-I L=480	6	0,06КГ
		11	5.041.320	Φ5 ВР-I L=420	16	0,04КГ
1.232.1-8 1-2 01-05 ЗНПО 30.33.4,0						
СБОРОЧНЫЕ ЕДИНИЦЫ						
СИСТЕМЫ	A4	1	1.232.1-8 1-3 01-02	КАРКАС ПЛОСКИЙ	4	
		2	1.232.1-8 1-3 01-03	КР3	2	
		3	1.232.1-8 1-3 02-05	КР4	3	
		5	1.232.1-8 1-3 11	КР10	5	
		5	1.232.1-8 1-3 11	СЕТКА С1	5	
		7	1.232.1-8 1-3 14-01	ПЕТЛЯ СТРОПОВОЧНАЯ СП6	2	
		ДЕТАЛИ				
Киев ЗНИИЭП	БЧ	8	5.041.2930	СТ. ОТД. ГОСТ 6727-80	5	0,41КГ
		9	5.041.480	Φ5 ВР-I L=2930	6	0,07КГ
		10	5.041.420	Φ5 ВР-I L=480	6	0,06КГ
		11	5.041.370	Φ5 ВР-I L=420	16	0,05КГ
1.232.1-8.1-2 01						
ЛИСТ 3						

Панченко
 ОПЕРАТОР СИСТЕМЫ
 САПР
 Киев ЗНИИЭП



1-1

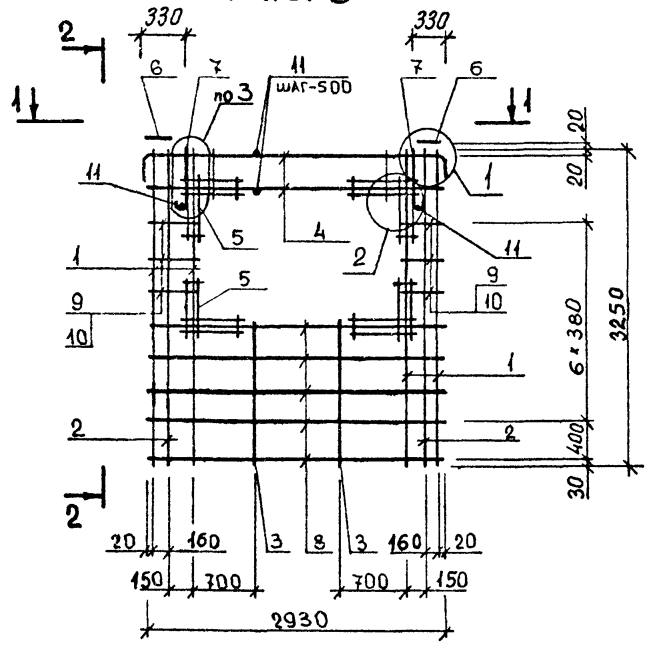


Таблицу исполнений смотреть на листе 2

ВЗАМ ИМВ №
 ПОДПИСЬ И ДАТА
 ИМЬ И ПОДП

				1.232.1-8.1-2 01СБ				
				Каркас пространственный 1 КПСО 30 - 3 КПСО 30		СТАДИЯ	МАССА	МАСШТАБ
				Сборочный чертеж		Р	СМ ТАБЛ	
НАЧ АПМ	Акименко	<i>AA</i>				ЛИСТ 1	ЛИСТОВ 2	
И КОНТР	Титова	<i>Тит</i>				ГОСГРАЖДАНСТРОЙ		
ГЛ СПЕЦ	Титова	<i>Тит</i>				КиевЗНИИЭП		
ПРОВЕРИЛ	Литвиненко	<i>Лит</i>						
РАЗРАБ	Панченко	<i>Пан</i>						

Рис. 3



ОБОЗНАЧЕНИЕ	МАРКА	Рис.	В, мм	Масса, кг
1.232.1-В 1-2 01	1 КПС 0 30 33 3,5	1	320	35,81
-01	1 КПС 0 30 33 4,0	1	370	36,25
-02	2 КПС 0 30 33 3,5	2	320	35,13
-03	2 КПС 0 30 33 4,0	2	370	35,55
-04	3 КП С 0 30 33 3,5	3	320	37,53
-05	3 КП С 0 30 33 4,0	3	370	39,26

ИНВ № ПОДЛ	ПОДПИСЬ И ДАТА	ВЗАМ ИНВ №	ОПЕРАТОР СИСТЕМЫ	САПР КиевЗНИИЭП	ПАУЧЕНКО	ФОРМАТ	ЗОНА	ПОЗ	ОБОЗНАЧЕНИЕ	НАИМЕНОВАНИЕ	КОЛ.	ПРИМЕЧАНИЕ	
						САПР КиевЗНИИЭП	ОПЕРАТОР СИСТЕМЫ	ПАУЧЕНКО					
ДОКУМЕНТАЦИЯ													
			A3						1.232.1-8 1-2 02СВ	СВОРОЧНЫЙ ЧЕРТЕЖ			
			A4						1.232.1-8 1-2 00Д2	УЗЛН АРМАТУРНЫЕ			
			A4						1.232.1-8.1-2 00ТО	ТЕХНИЧЕСКОЕ ОПИСАНИЕ			
СВОРОЧНЫЕ ЕДИНИЦЫ													
			A4			4			1.232.1-8 1-3 04	КАРКАС ПЛОСКИЙ КР15	3		
			A4			5			1.232.1-8 1-3 11	СЕТКА С1	4		
			A4			6			1.232.1-8 1-3 12	ИЗДЕЛИЕ ЗАКЛАДНОЕ МН1	2		
ДЕТАЛИ													
			A4			7			1.232.1-8 1-3 13-03	ПЕТЛЯ СТРОПОВОЧНАЯ СП4	2		
ПЕРЕМЕННЫЕ ДАННЫЕ													
ДЛЯ ИСПОЛНЕНИЙ:													
									1.232.1-8 1-2 02	4КПСО 30.33.3,5			
СВОРОЧНЫЕ ЕДИНИЦЫ													
			A4			1			1.232.1-8 1-3 01	КАРКАС ПЛОСКИЙ КР1	4		
			A4			2			1.232.1-8 1-3 01-01	КР2	2		
			A4			3			1.232.1-8 1-3 02-02	КР7	2		
ДЕТАЛИ													
			ВЧ			8			5.041.2930	СТ. ОТД. ГОСТ 6727-80	8	0,41КГ	
			ВЧ			9			5.041.560	Ф5 ВР-I L=2930	8	0,08КГ	
			ВЧ			10			5.041.500	Ф5 ВР-I L=560	8	0,07КГ	
			ВЧ			11			5.041.320	Ф5 ВР-I L=320	12	0,04КГ	
									1.232.1-8.1-2 02-01	4КПСО 30.33.4,0			
СВОРОЧНЫЕ ЕДИНИЦЫ													
			A4			1			1.232.1-8 1-3 01-02	КАРКАС ПЛОСКИЙ КР3	4		
			A4			2			1.232.1-8 1-3 01-01	КР4	2		
			A4			3			1.232.1-8.1-3 02-03	КР8	2		
1.232.1-8 1-2 02													
НАЧАЛ ПМ	ПАУЧЕНКО												
ИНВ № ПОДЛ	ПОДПИСЬ И ДАТА	ВЗАМ ИНВ №	ОПЕРАТОР СИСТЕМЫ	САПР КиевЗНИИЭП	ПАУЧЕНКО	КАРКАС ПРОСТРАНСТВЕННЫЙ 4КПСО 30 - 6КПСО 30	СТАДИЯ	ЛИСТ	ЛИСТОВ				
							Р	Т	3				
										ГОСГРАЖДАНСТРОИ КиевЗНИИЭП			

ИНВ № ПОДЛ	ПОДПИСЬ И ДАТА	ВЗАМ ИНВ №	ОПЕРАТОР СИСТЕМЫ	САПР КиевЗНИИЭП	ПАУЧЕНКО	ФОРМАТ	ЗОНА	ПОЗ	ОБОЗНАЧЕНИЕ	НАИМЕНОВАНИЕ	КОЛ.	ПРИМЕЧАНИЕ
						САПР КиевЗНИИЭП	ОПЕРАТОР СИСТЕМЫ	ПАУЧЕНКО				
ДЕТАЛИ												
			ВЧ			8			5.041.2930	СТ. ОТД. ГОСТ 6727-80	8	0,41КГ
			ВЧ			9			5.041.560	Ф5 ВР-I L=2930	8	0,08КГ
			ВЧ			10			5.041.500	Ф5 ВР-I L=560	8	0,07КГ
			ВЧ			11			5.041.370	Ф5 ВР-I L=370	12	0,05КГ
									1.232.1-8 1-2 02-02	5КПСО 30.33.3,5		
СВОРОЧНЫЕ ЕДИНИЦЫ												
			A4			1			1.232.1-8 1-3 01	КАРКАС ПЛОСКИЙ КР1	4	
			A4			2			1.232.1-8.1-3 01-01	КР2	2	
			A4			3			1.232.1-8 1-3 02-06	КР11	2	
ДЕТАЛИ												
			ВЧ			8			5.041.2930	СТ. ОТД. ГОСТ 6727-80	10	0,41КГ
			ВЧ			9			5.041.560	Ф5 ВР-I L=2930	6	0,08КГ
			ВЧ			10			5.041.500	Ф5 ВР-I L=560	6	0,07КГ
			ВЧ			11			5.041.320	Ф5 ВР-I L=320	10	0,04КГ
									1.232.1-8.1-2 02-03	5КПСО 30.33.4,0		
СВОРОЧНЫЕ ЕДИНИЦЫ												
			A4			1			1.232.1-8 1-3 01-02	КАРКАС ПЛОСКИЙ КР3	4	
			A4			2			1.232.1-8 1-3 01-01	КР2	2	
			A4			3			1.232.1-8 1-3 02-07	КР12	2	
ДЕТАЛИ												
			ВЧ			8			5.041.2930	СТ. ОТД. ГОСТ 6727-80	10	0,41КГ
			ВЧ			9			5.041.560	Ф5 ВР-I L=2930	6	0,08КГ
			ВЧ			10			5.041.500	Ф5 ВР-I L=560	6	0,07КГ
			ВЧ			11			5.041.370	Ф5 ВР-I L=370	10	0,05КГ
									1.232.1-8 1-2 02-04	6КПСО 30.33.3,5		
СВОРОЧНЫЕ ЕДИНИЦЫ												
			A4			1			1.232.1-8 1-3 01	КАРКАС ПЛОСКИЙ КР1	4	
			A4			2			1.232.1-8 1-3 01-01	КР2	2	
											ЛИСТ	
1.232.1-8 1-2 02											2	

ФОРМАТ	ЗОНА	ПОЗ	ОБОЗНАЧЕНИЕ	НАИМЕНОВАНИЕ	КОЛ	ПРИМЕЧАНИЕ						
A4	3		1.232.1-8 1-3 02-04	КР9	2							
							ДЕТАЛИ					
							СТ. ОТД. ГОСТ 6727-80					
							ВЧ	8	5.041.2930	Ф5 ВР-I L=2930	10	0,41КГ
							ВЧ	9	5.041.560	Ф5 ВР-I L=560	6	0,08КГ
							ВЧ	10	5.041.500	Ф5 ВР-I L=500	6	0,07КГ
							ВЧ	11	5.041.320	Ф5 ВР-I L=320	12	0,04КГ
							1.232.1-8 1-2 02-05					
							6КПСО 30.33.4,0					
							СБОРОЧНЫЕ ЕДИНИЦЫ					
							КАРКАС ПЛОСКИЙ					
A4	1	1.232.1-8 1-3 01-02	КР3	4								
A4	2	1.232.1-8.1-3 01-03	КР4	2								
A4	3	1.232.1-8 1-3 02-05	КР10	2								
ДЕТАЛИ												
СТ. ОТД. ГОСТ 6727-80												
ВЧ	8	5.041.2930	Ф5 ВР-I L=2930	10	0,41КГ							
ВЧ	9	5.041.560	Ф5 ВР-I L=560	6	0,08КГ							
ВЧ	10	5.041.500	Ф5 ВР-I L=500	6	0,07КГ							
ВЧ	11	5.041.370	Ф5 ВР-I L=370	12	0,05КГ							
ЛИСТ												
1.232.1-8.1-2 02												
3												

ФОРМАТ	ЗОНА	ПОЗ	ОБОЗНАЧЕНИЕ	НАИМЕНОВАНИЕ	КОЛ	ПРИМЧАНИЕ
[Blank Table Content]						
ЛИСТ						

Ланченко

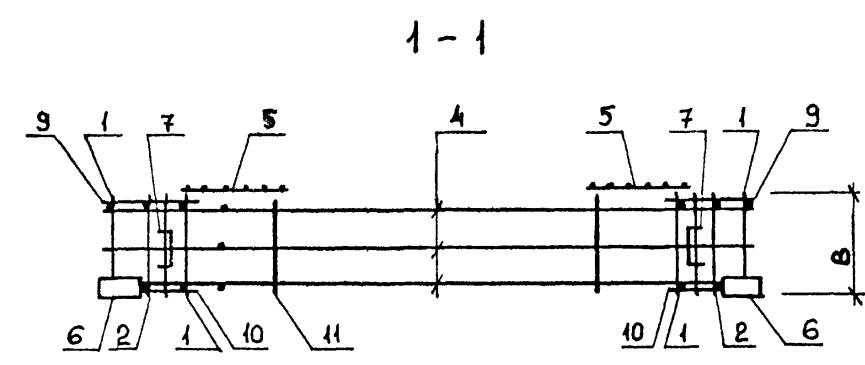
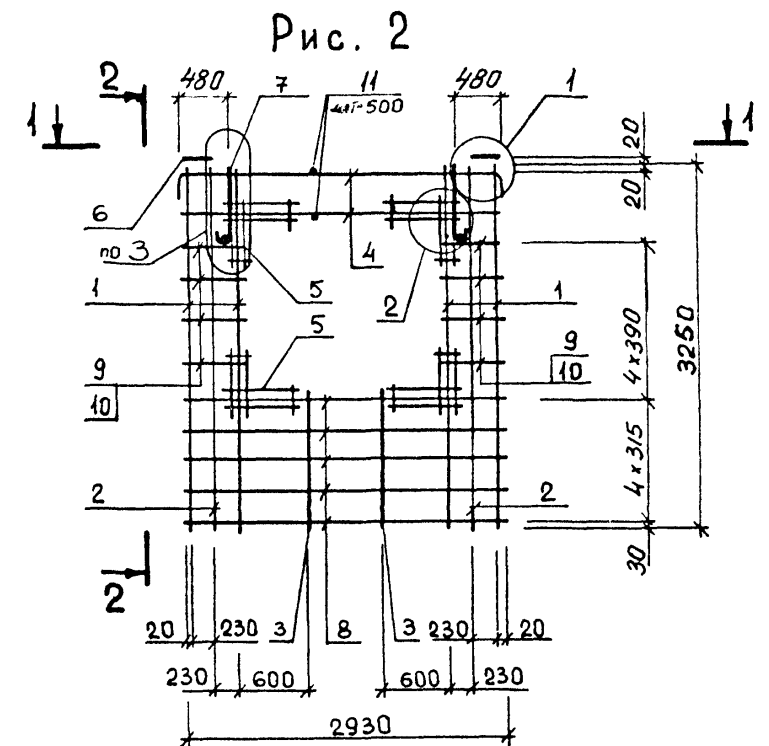
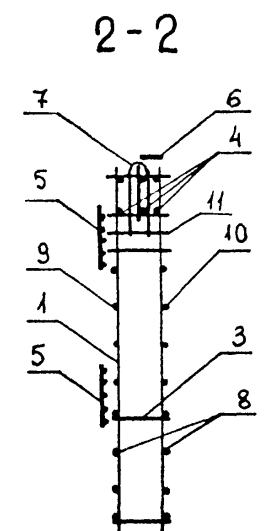
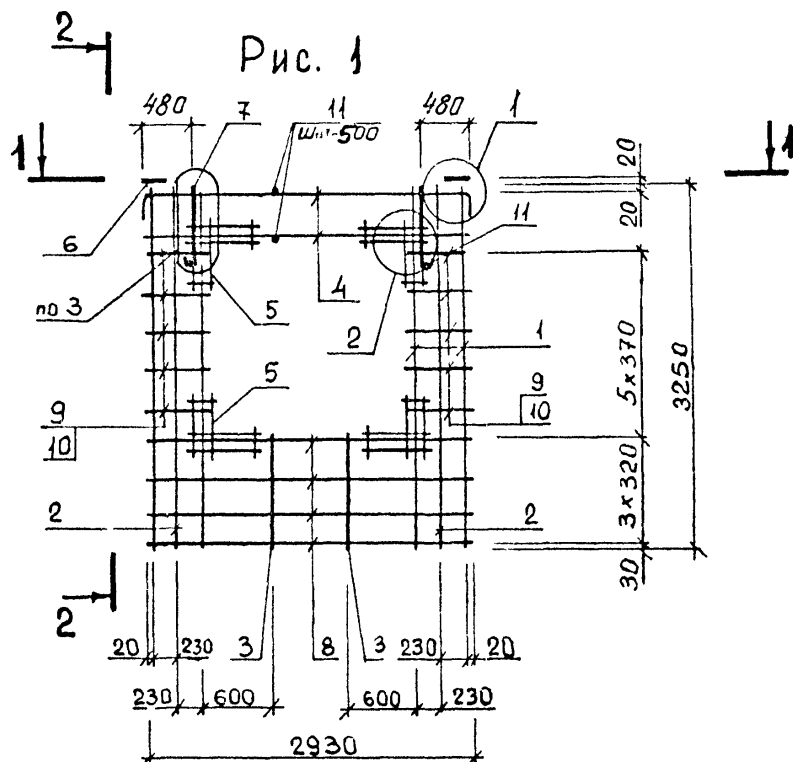
Киев ЗНИИЭП

Ланченко

САПР
Киев ЗНИИЭП

ИНВ ИГОЛОДЛ
ПОДПИСЬ 1 ДА
ВЗАМ. ИМЕ

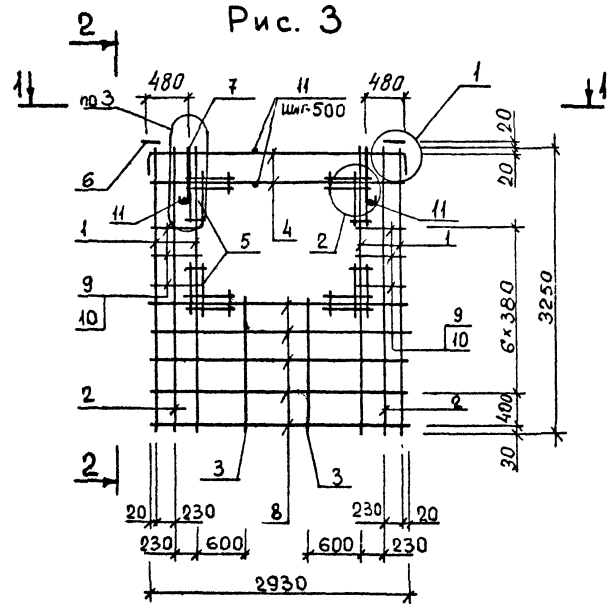
ПОЛУЧЕНА
 ОПЕРАТОР
 СИСТЕМЫ
 САПР
 КиевЗНИИЭП



Таблицу исполнений смотри на листе 2

1.232.1-8.1-2 02СБ			
Каркас пространственный 4кпс0 30 - 6кпс0 30		СТАДИЯ	МАССА
Сборочный чертеж		Р	СМ ТАБЛ
		ЛИСТ 1	ЛИСТОВ 2
НАЧ АПМ Акименко		ГОСГРАЖДАНСТРОЙ	
Н КОНТР Титова		КиевЗНИИЭП	
ГЛ СПЕЦ Титова			
ПРОВЕРИЛ Литвиненко			
РАЗРАБ Панченко			

Рис. 3



ОБОЗНАЧЕНИЕ	МАРКА	РИС.	В, мм	МАССА кг
1232 1-8. 1-2 02	4 КПСО 30 33 3,5	1	320	36,76
	-01 4 КПСО 30 33 4,0	1	370	37,15
	-02 5 КПСО 30 33 3,5	2	320	37,51
	-03 5 КПСО 30 33 4,0	2	370	37,81
	-04 6 КПСО 30.33.3,5	3	320	37,93
	-05 6 КПСО 30 33 4,0	3	370	38,33

КАПР КиевЗНИИЭП	ОПЕРАТОР СИСТЕМЫ	Полученко Полос	ФОРМАТ	ЗОНА	ПОЗ	ОБОЗНАЧЕНИЕ	НАИМЕНОВАНИЕ	КОП	ПРИМЕ ЧАНИЕ
			А4	5	6				
			А3			1.232.1-8 1-2 03СВ	ДОКУМЕНТАЦИЯ СВОРОЧНЫЙ ЧЕРТЕЖ УЗЛЫ АРМАТУРНЫЕ ТЕХНИЧЕСКОЕ ОПИСАНИЕ СВОРОЧНЫЕ ЕДИНИЦЫ		
			А4			1.232.1-8 1-2 00Д2			
			А4			1.232.1-8 1-2 00ТО			
			А4	5		1.232.1-8 1-3 11	СЕТКА С1 ИЗДЕЛИЕ ЗАКЛАДНОЕ МН1	4	
			А4	6		1.232.1-8.1-3 12		2	
			А4	7		1.232.1-8 1-3 13-03	ДЕТАЛИ ПЕТЛЯ СТРОПОВОЧНАЯ СПА СТ. ОТД. ГОСТ 6727-80 Φ5 ВР-I L=2930	2	
			ВЧ	8		5.041.2930		8	0,41КГ
						ПЕРЕМЕННЫЕ ДАННЫЕ	ДЛЯ ИСПОЛНЕНИЙ: 1.232.1-8 1-2 03 7КПСО 30.33.3,5		
							СВОРОЧНЫЕ ЕДИНИЦЫ		
			А4	1		1.232.1-8 1-3 01	КАРКАС ПЛОСКИЙ КР1 КР2 КР7 КР16	4	
			А4	2		1.232.1-8 1-3 01-01		2	
			А4	3		1.232.1-8.1-3 02-02		2	
			А4	4		1.232.1-8.1-3 04-01		3	
			ВЧ	9		5.041.710	ДЕТАЛИ СТ. ОТД. ГОСТ 6727-80 Φ5 ВР-I L=710 Φ5 ВР-I L=650 Φ5 ВР-I L=320	10	0,10КГ
			ВЧ	10		5.041.650		10	0,09КГ
			ВЧ	11		5.041.320		8	0,04КГ
							КАРКАС ПЛОСКИЙ		
			А4	1		1.232.1-8 1-3 01-02	КР3 КР4 КР8	4	
			А4	2		1.232.1-8.1-3 01-03		2	
			А4	3		1.232.1-8 1-3 02-03		2	
						1.232.1-8 1-2 03-01 7КПСО 30.33.4,0	СВОРОЧНЫЕ ЕДИНИЦЫ		
							КАРКАС ПЛОСКИЙ		
			А4	1		1.232.1-8 1-3 01-02	КР3 КР4 КР8	4	
			А4	2		1.232.1-8.1-3 01-03		3	
			А4	3		1.232.1-8 1-3 02-03		1	
			А4	4		1.232.1-8 1-3 04-03		4	
			ВЧ	9		5.041.560	ДЕТАЛИ СТ. ОТД. ГОСТ 6727-80 Φ5 ВР-I L=560 Φ5 ВР-I L=500 Φ5 ВР-I L=320 Φ5 ВР-I L=1460 Φ5 ВР-I L=1400	5	0,08КГ
			ВЧ	10		5.041.500		5	0,07КГ
			ВЧ	11		5.041.320		5	0,04КГ
			ВЧ	12		5.041.1460		5	0,20КГ
			ВЧ	13		5.041.1400		5	0,20КГ
						1.232.1-8.1-2 03-03 8КПСО 30.33.4,0	СВОРОЧНЫЕ ЕДИНИЦЫ		
							КАРКАС ПЛОСКИЙ		
						1.232.1-8.1-2 03-04 9КПСО 30.33.3,5	ДЕТАЛИ		
							СТ. ОТД. ГОСТ 6727-80		
							Φ5 ВР-I L=560	5	0,08КГ
							Φ5 ВР-I L=500	5	0,07КГ
							Φ5 ВР-I L=320	5	0,05КГ
							Φ5 ВР-I L=1460	5	0,20КГ
							Φ5 ВР-I L=1400	5	0,20КГ
							КАРКАС ПЛОСКИЙ		
							1.232.1-8.1-2 03-04 9КПСО 30.33.3,5		

КАРКАС
ПРОСТРАНСТВЕННЫЙ
7КПСО 30 - 9КПСО 30

СТАДИЯ ЛИСТ ЛИСТОВ
Р I 3

ГОСГРАЖДАНСТРОЙ
КиевЗНИИЭП

КАПР КиевЗНИИЭП	ОПЕРАТОР СИСТЕМЫ	Полученко Полос	ФОРМАТ	ЗОНА	ПОЗ	ОБОЗНАЧЕНИЕ	НАИМЕНОВАНИЕ	КОП	ПРИМЕ ЧАНИЕ
			А4	4	9				
			А4	4		1.232.1-8 1-3 04-01	КР16	3	
							ДЕТАЛИ		
			ВЧ	9		5.041.710	СТ. ОТД. ГОСТ 6727-80 Φ5 ВР-I L=710 Φ5 ВР-I L=650 Φ5 ВР-I L=370	10	0,10КГ
			ВЧ	10		5.041.650		10	0,09КГ
			ВЧ	11		5.041.370		8	0,05КГ
							1.232.1-8 1-2 03-02 8КПСО 30.33.3,5		
							СВОРОЧНЫЕ ЕДИНИЦЫ		
							КАРКАС ПЛОСКИЙ		
			А4	1		1.232.1-8.1-3 01	КР1 КР2 КР7 КР18	4	
			А4	2		1.232.1-8 1-3 01-01		3	
			А4	3		1.232.1-8 1-3 02-02		1	
			А4	4		1.232.1-8.1-3 04-03		3	
			ВЧ	9		5.041.560	ДЕТАЛИ СТ. ОТД. ГОСТ 6727-80 Φ5 ВР-I L=560 Φ5 ВР-I L=500 Φ5 ВР-I L=320 Φ5 ВР-I L=1460 Φ5 ВР-I L=1400	5	0,08КГ
			ВЧ	10		5.041.500		5	0,07КГ
			ВЧ	11		5.041.320		5	0,04КГ
			ВЧ	12		5.041.1460		5	0,20КГ
			ВЧ	13		5.041.1400		5	0,20КГ
							1.232.1-8.1-2 03-03 8КПСО 30.33.4,0		
							СВОРОЧНЫЕ ЕДИНИЦЫ		
							КАРКАС ПЛОСКИЙ		
			А4	1		1.232.1-8 1-3 01-02	КР3 КР4 КР8 КР18	4	
			А4	2		1.232.1-8 1-3 01-03		3	
			А4	3		1.232.1-8 1-3 02-03		1	
			А4	4		1.232.1-8 1-3 04-03		4	
			ВЧ	9		5.041.560	ДЕТАЛИ СТ. ОТД. ГОСТ 6727-80 Φ5 ВР-I L=560 Φ5 ВР-I L=500 Φ5 ВР-I L=370 Φ5 ВР-I L=1460 Φ5 ВР-I L=1400	5	0,08КГ
			ВЧ	10		5.041.500		5	0,07КГ
			ВЧ	11		5.041.370		5	0,05КГ
			ВЧ	12		5.041.1460		5	0,20КГ
			ВЧ	13		5.041.1400		5	0,20КГ
							1.232.1-8.1-2 03-04 9КПСО 30.33.3,5		

1.232.1-8.1-2 03

ЛИСТ
2

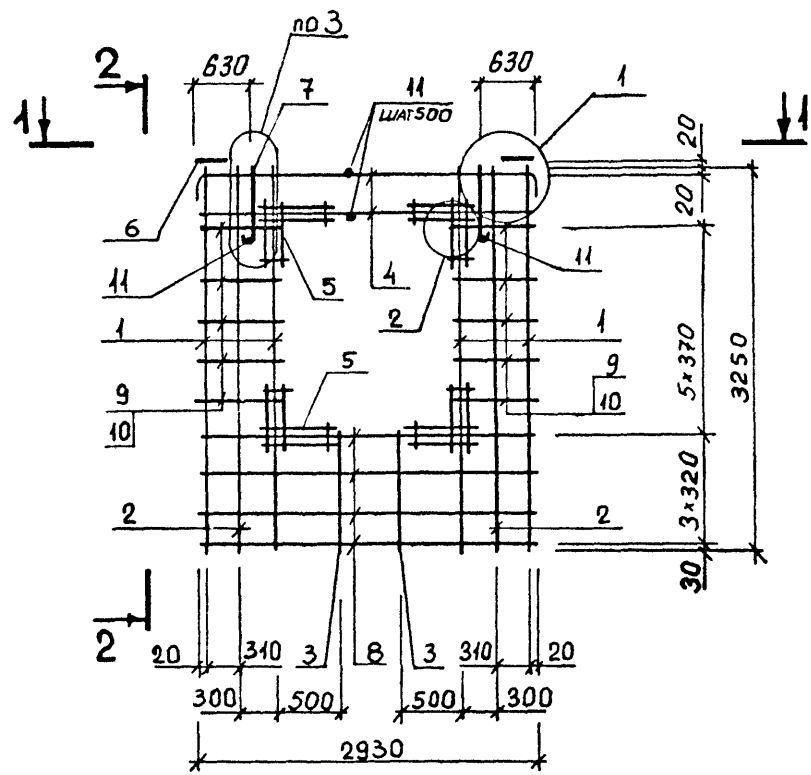
СИСТЕМЫ	ФОРМАТ	ЗОНА	ПОЗ	ОБОЗНАЧЕНИЕ	НАИМЕНОВАНИЕ	КОЛ	ПРИМЕЧАНИЕ
СБОРОЧНЫЕ ЕДИНИЦЫ							
A4	1			1.232.1-8 1-3 01	КАРКАС ПЛОСКИЙ КР1	4	
A4	2			1.232.1-8 1-3 01-01	КР2	3	
A4	3			1.232.1-8 1-3 02-02	КР7	1	
A4	4			1.232.1-8 1-3 04-03	КР18	3	
ДЕТАЛИ							
СТ. ОТД. ГОСТ 6727-80							
БЧ	9			5.041.1460	Φ5 ВР-I L=1460	5	0,20КГ
БЧ	10			5.041.1400	Φ5 ВР-I L=1400	5	0,20КГ
БЧ	11			5.041.320	Φ5 ВР-I L=320	5	0,04КГ
БЧ	12			5.041.560	Φ5 ВР-I L=560	5	0,08КГ
БЧ	13			5.041.500	Φ5 ВР-I L=500	5	0,07КГ
1.232.1-8 1-2 03-05 9КПСО 30.33.4,0							
СБОРОЧНЫЕ ЕДИНИЦЫ							
КАРКАС ПЛОСКИЙ							
A4	1			1.232.1-8.1-3 01-02	КР3	4	
A4	2			1.232.1-8 1-3 01-03	КР4	3	
A4	3			1.232.1-8 1-3 02-03	КР8	1	
A4	4			1.232.1-8.1-3 04-03	КР18	3	
ДЕТАЛИ							
СТ. ОТД. ГОСТ 6727-80							
БЧ	9			5.041.1460	Φ5 ВР-I L=1460	5	0,20КГ
БЧ	10			5.041.1400	Φ5 ВР-I L=1400	5	0,20КГ
БЧ	11			5.041.370	Φ5 ВР-I L=370	5	0,05КГ
БЧ	12			5.041.560	Φ5 ВР-I L=560	5	0,08КГ
БЧ	13			5.041.500	Φ5 ВР-I L=500	5	0,07КГ
							ЛИСТ
1.232.1-8 1-2 03							3

СИСТЕМЫ	ФОРМАТ	ЗОНА	ПОЗ	ОБОЗНАЧЕНИЕ	НАИМЕНОВАНИЕ	КОЛ	ПРИМЕЧАНИЕ
СБОРОЧНЫЕ ЕДИНИЦЫ							
ДЕТАЛИ							
СТ. ОТД. ГОСТ 6727-80							
1.232.1-8 1-2 03-05 9КПСО 30.33.4,0							
СБОРОЧНЫЕ ЕДИНИЦЫ							
КАРКАС ПЛОСКИЙ							
ДЕТАЛИ							
СТ. ОТД. ГОСТ 6727-80							
1.232.1-8 1-2 03-05 9КПСО 30.33.4,0							
							ЛИСТ

ПОДПИСЬ И Д. А. ВЗАМ. ИНЖ. ПАНУСЕНКО

Ланченко
 ОПЕРАТОР СИСТЕМЫ
 САПР
 Киев ЗНИИЭП
 ПОДПИСЬ И ДАТА
 ВЗАМ. ИНВ. №

Рис. 1



2-2

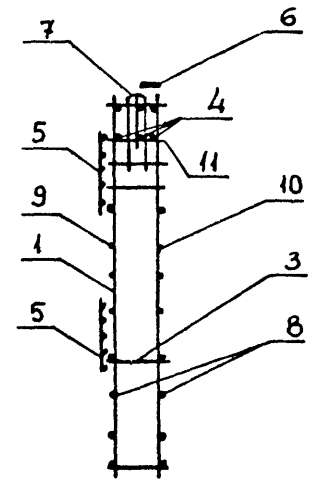
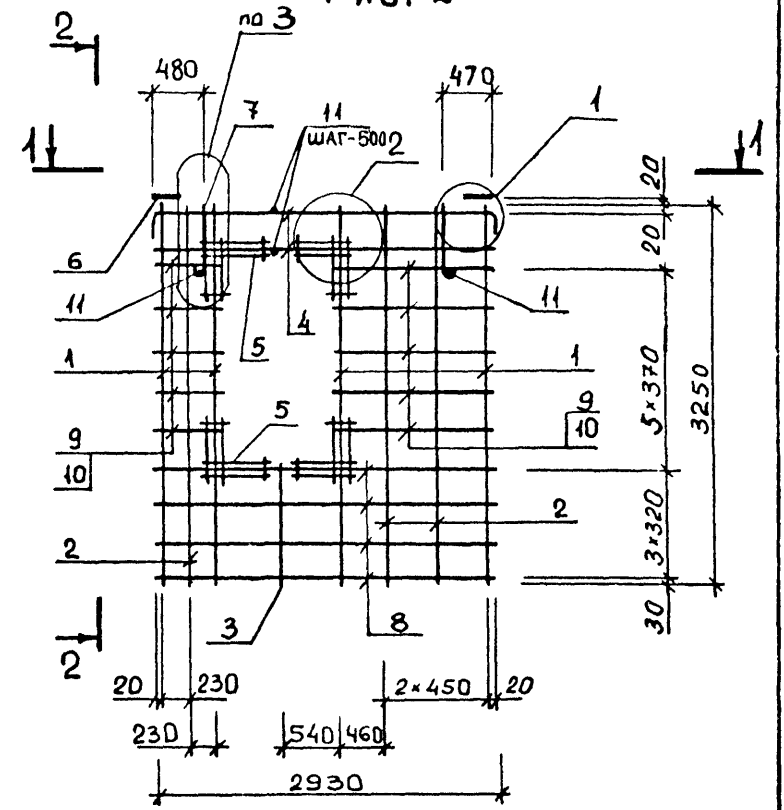
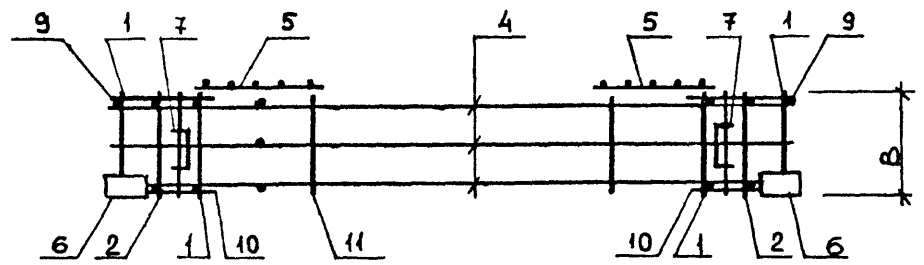


Рис. 2



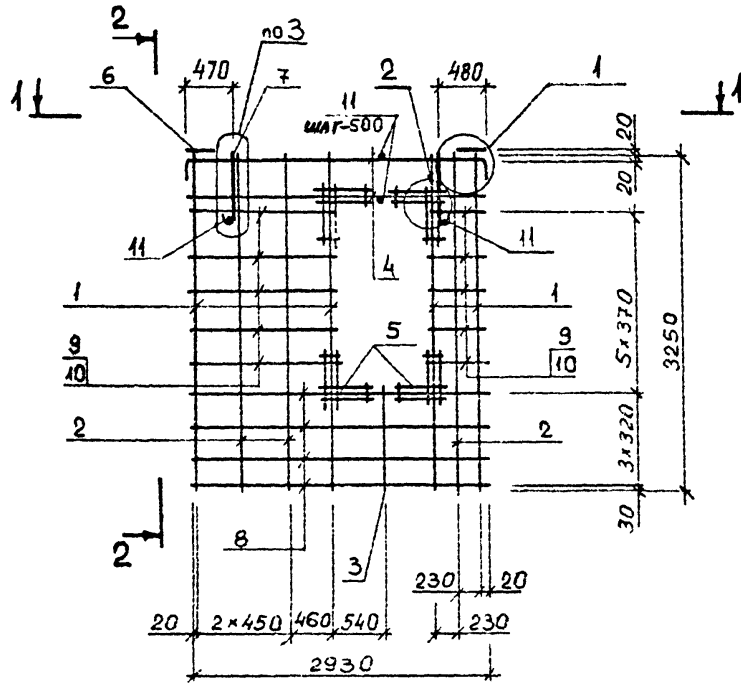
1-1



Таблицу исполнений смотреть л 2

				1.232.1-8.1-2 0306		
				Каркас пространственный 7КПС 30 - 9КПС 30		
				Сборочный чертеж		
НАЧ АПМ	Акуменко	<i>[Signature]</i>		СТАДИЯ	МАССА	МАСШТАБ
Н КОНТР	Титова	<i>[Signature]</i>		P	СМ ТАБЛ	
ГЛ СПЕЦ	Титова	<i>[Signature]</i>		ЛИСТ 1	ЛИСТОВ 2	
ПРОВЕРИЛ	Литвиненко	<i>[Signature]</i>		ГОСГРАЖДАНСТРОЙ		
РАЗРАБ	Ланченко	<i>[Signature]</i>		КиевЗНИИЭП		

Рис. 3



Обозначение	Марка	Рис.	В, мм	Масса кг
1.232.1-8. 1-2 03	7 КПСО 30.33.3,5	1	320	36,33
-01	7 КПСО 30.33.4,0	1	370	36,68
-02	8 КПСО 30.33.3,5	2	320	36,27
-03	8 КПСО 30.33.4,0	2	370	38,96
-04	9 КПСО 30.33.3,5	3	320	36,27
-05	9 КПСО 30.33.4,0	3	370	36,64

1.232.1-8.1-2 03СБ

ЛИСТ
2

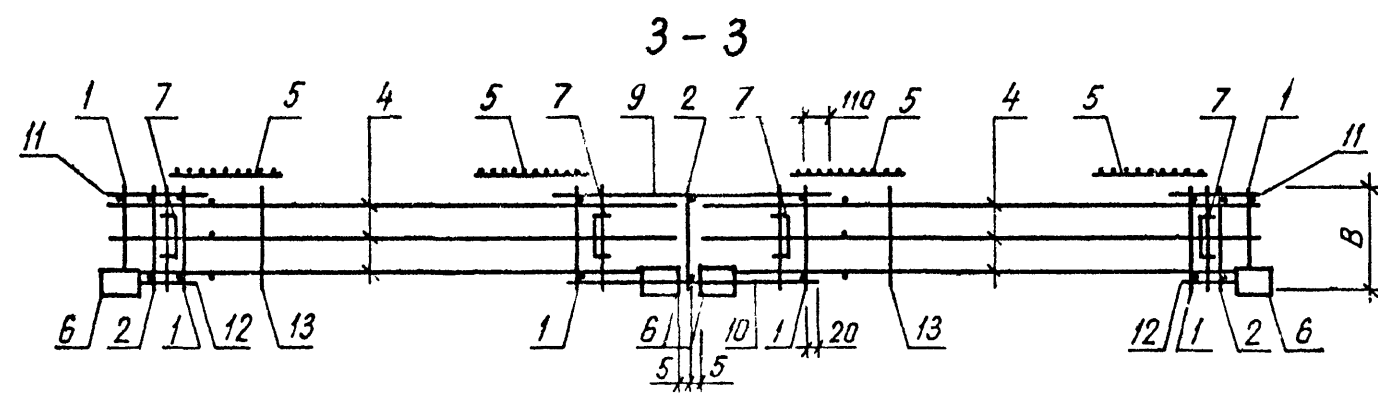
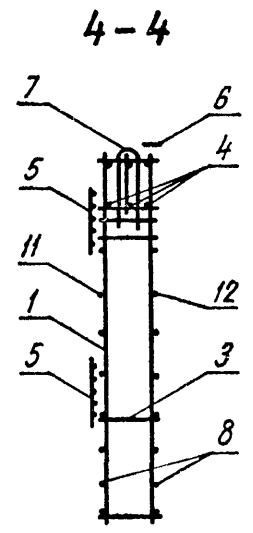
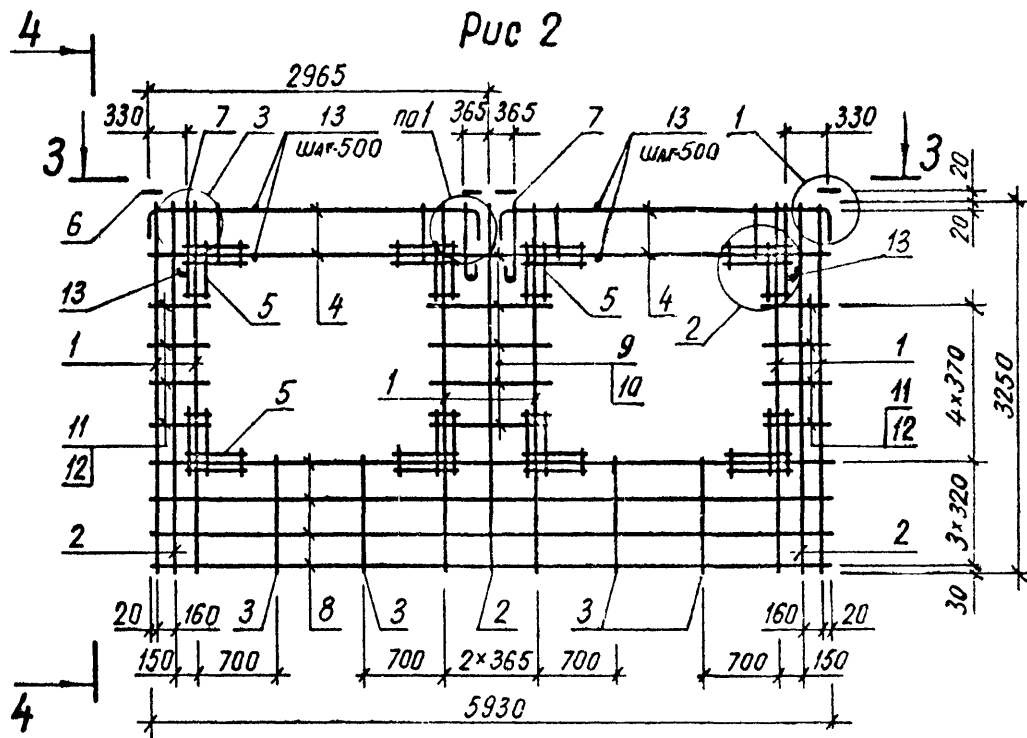
ИНВ. № ПОДЛ.	ПОДПИСЬ И ДАТА	САПР КиевЗНИИЭП	ОПЕРАТОР СИСТЕМЫ	ПОИЧЕНКО <i>В</i>	ФОРМАТ	ЗОНА	ПОЗ	ОБОЗНАЧЕНИЕ	НАИМЕНОВАНИЕ	КОЛ.	ПРИМЕ ЧАНИЕ
					САПР КиевЗНИИЭП	ОПЕРАТОР СИСТЕМЫ	ПОИЧЕНКО <i>В</i>				
ДОКУМЕНТАЦИЯ											
		A3						1.232.1-8 1-2 04СВ	СВОРОЧНЫЙ ЧЕРТЕЖ		
		A4						1.232.1-8.1-2 00Д2	УЗЛЫ АРМАТУРНЫЕ		
		A4						1.232.1-8 1-2 00ТО	ТЕХНИЧЕСКОЕ ОПИСАНИЕ		
СВОРОЧНЫЕ ЕДИНИЦЫ											
		A4	4					1.232.1-8 1-3 04	КАРКАС ПЛОСКИЙ КР15	6	
		A4	5					1.232.1-8 1-3 11	СЕТКА С1	8	
		A4	6					1.232.1-8 1-3 12	ИЗДЕЛИЕ ЗАКЛАДНОЕ МН1	4	
ПЕРЕМЕННЫЕ ДАННЫЕ											
ДЛЯ ИСПОЛНЕНИЙ											
								1.232.1-8 1-2 04 1КПСО 60.33.3,5			
СВОРОЧНЫЕ ЕДИНИЦЫ											
		A4	1					1.232.1-8 1-3 01	КАРКАС ПЛОСКИЙ КР1	6	
		A4	2					1.232.1-8 1-3 01-01	КР2	3	
		A4	3					1.232.1-8 1-3 02	КР5	4	
ДЕТАЛИ											
		A4	7					1.232.1-8 1-3 13-03	ПЕТЛЯ СТРОПОВОЧНАЯ СП4	4	
		БЧ	8					5.041.5930	СТ. ОТД. ГОСТ 6727-80 Ф5 ВР-I L=5930	6	0,82КГ
		БЧ	9					5.041.950	Ф5 ВР-I L=950	6	0,13КГ
		БЧ	10					5.041.770	Ф5 ВР-I L=770	6	0,11КГ
		БЧ	11					5.041.440	Ф5 ВР-I L=440	10	0,06КГ
		БЧ	12					5.041.350	Ф5 ВР-I L=350	10	0,05КГ
		БЧ	13					5.041.320	Ф5 ВР-I L=320	22	0,04КГ
ДЕТАЛИ											
		A4	1					1.232.1-8.1-2 04-01	КАРКАС ПЛОСКИЙ КР3	6	
		A4	2					1.232.1-8.1-3 01-03	КР4	3	
		A4	3					1.232.1-8 1-3 02-01	КР5	4	
		A4	7					1.232.1-8 1-3 14-01	ПЕТЛЯ СТРОПОВОЧНАЯ СП6	4	
ПЕТЛЯ СТРОПОВОЧНАЯ СП6											
1.232.1-8 1-2 04											
КАРКАС ПРОСТРАНСТВЕННЫЙ 1КПСО 60 - 2КПСО 60											
СТАДИЯ ПИСТ ПИСТОВ											
Р Т 2											
ГОСГРАЖДАНСТРОЙ											
КиевЗНИИЭП											
1.232.1-8.1-2 04											
2											

ИНВ. № ПОДЛ.	ПОДПИСЬ И ДАТА	САПР КиевЗНИИЭП	ОПЕРАТОР СИСТЕМЫ	ПОИЧЕНКО <i>В</i>	ФОРМАТ	ЗОНА	ПОЗ	ОБОЗНАЧЕНИЕ	НАИМЕНОВАНИЕ	КОЛ.	ПРИМЕ ЧАНИЕ
					САПР КиевЗНИИЭП	ОПЕРАТОР СИСТЕМЫ	ПОИЧЕНКО <i>В</i>				
ДЕТАЛИ											
		БЧ	8					5.041.5930	СТ. ОТД. ГОСТ 6727-80 Ф5 ВР-I L=5930	6	0,82КГ
		БЧ	9					5.041.950	Ф5 ВР-I L=950	6	0,13КГ
		БЧ	10					5.041.770	Ф5 ВР-I L=770	6	0,11КГ
		БЧ	11					5.041.440	Ф5 ВР-I L=440	10	0,06КГ
		БЧ	12					5.041.350	Ф5 ВР-I L=350	10	0,05КГ
		БЧ	13					5.041.370	Ф5 ВР-I L=370	22	0,05КГ
1.232.1-8 1-2 04-02 2КПСО 60.33.3,5											
СВОРОЧНЫЕ ЕДИНИЦЫ											
		A4	1					1.232.1-8 1-3 01	КАРКАС ПЛОСКИЙ КР1	6	
		A4	2					1.232.1-8.1-3 01-01	КР2	3	
		A4	3					1.232.1-8.1-3 02-02	КР7	4	
		A4	7					1.232.1-8.1-3 14-01	ПЕТЛЯ СТРОПОВОЧНАЯ СП6	4	
ДЕТАЛИ											
		БЧ	8					5.041.5930	СТ. ОТД. ГОСТ 6727-80 Ф5 ВР-I L=5930	8	0,82КГ
		БЧ	9					5.041.950	Ф5 ВР-I L=950	5	0,13КГ
		БЧ	10					5.041.770	Ф5 ВР-I L=770	5	0,11КГ
		БЧ	11					5.041.440	Ф5 ВР-I L=440	8	0,06КГ
		БЧ	12					5.041.350	Ф5 ВР-I L=350	8	0,05КГ
		БЧ	13					5.041.300	Ф5 ВР-I L=300	22	0,04КГ
1.232.1-8 1-2 04-03 2КПСО 60.33.4,0											
СВОРОЧНЫЕ ЕДИНИЦЫ											
		A4	1					1.232.1-8 1-3 01-02	КАРКАС ПЛОСКИЙ КР3	6	
		A4	2					1.232.1-8 1-3 01-03	КР4	3	
		A4	3					1.232.1-8.1-3 02-03	КР8	4	
		A4	7					1.232.1-8 1-3 14-01	ПЕТЛЯ СТРОПОВОЧНАЯ СП6	4	
ДЕТАЛИ											
		БЧ	8					5.041.5930	СТ. ОТД. ГОСТ 6727-80 Ф5 ВР-I L=5930	8	0,82КГ
		БЧ	9					5.041.950	Ф5 ВР-I L=950	5	0,13КГ
		БЧ	10					5.041.770	Ф5 ВР-I L=770	5	0,11КГ
		БЧ	11					5.041.440	Ф5 ВР-I L=440	8	0,06КГ
		БЧ	12					5.041.350	Ф5 ВР-I L=350	8	0,05КГ
		БЧ	13					5.041.350	Ф5 ВР-I L=350	22	0,05КГ
1.232.1-8.1-2 04											
2											

Лаченко
В.В.

ОПЕРАТОР
СИСТЕМЫ

САПР
КиевЭНИИЭП



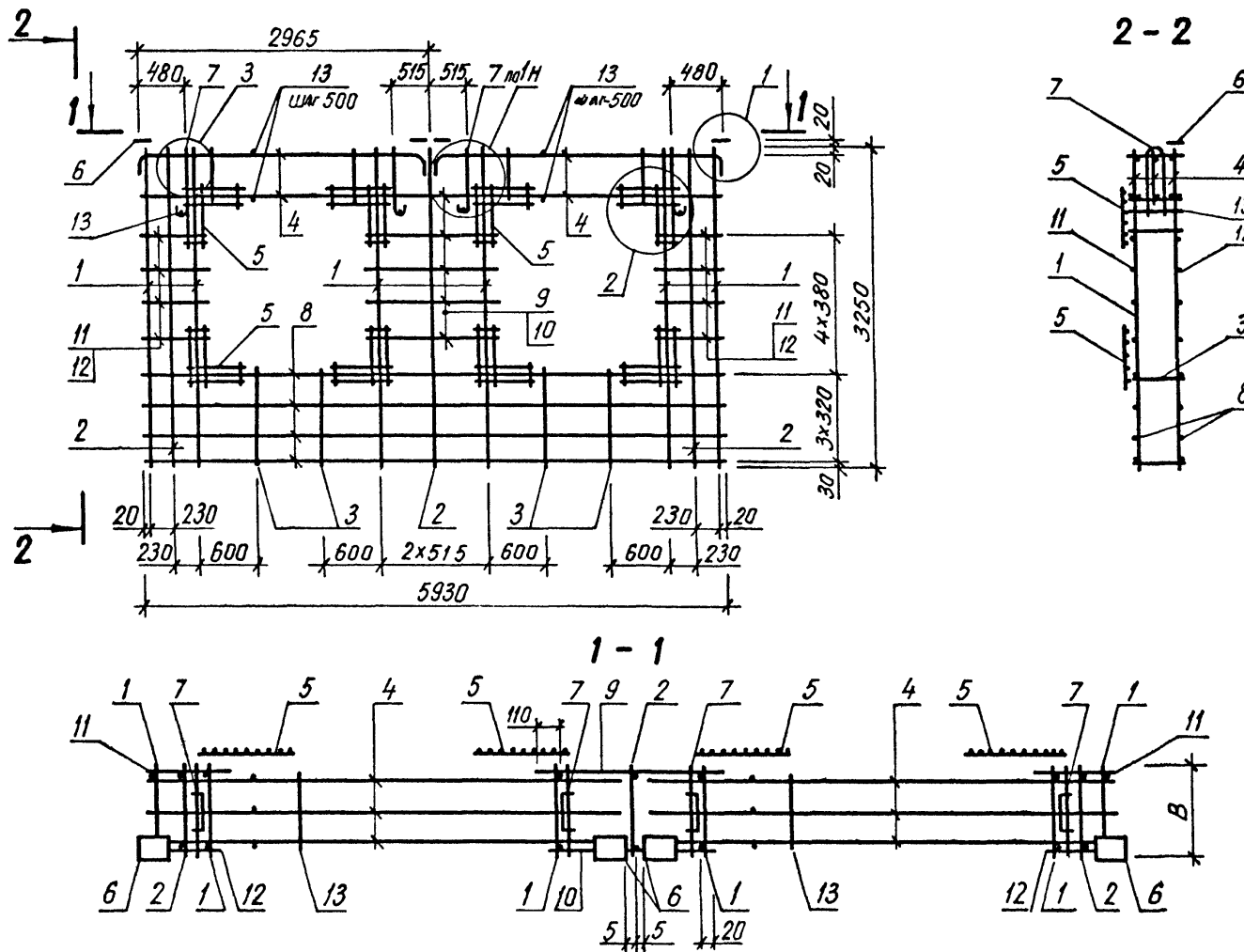
Обозначение	Марка	Рис	В, мм	Масса кг
1.232.1-8.1-2.04	1 КПСО 60 33 3,5	1	320	63,95
-01	1 КПСО 60 33 4,0	1	370	67,15
-02	2 КПСО 60 33 3,5	2	320	68,92
-03	2 КПСО 60 33 4,0	2	370	69,55

1.232.1-8.1-2.04 СБ ЛИСТ
2

ПАПЧЕНКО
 ОПЕРАТОР СИСТЕМЫ
 САПР
 КиевЗНИИЭП

ВЗАИМ НОМЕР
 ПОСЛЫД. ДАТА

Рис. 1

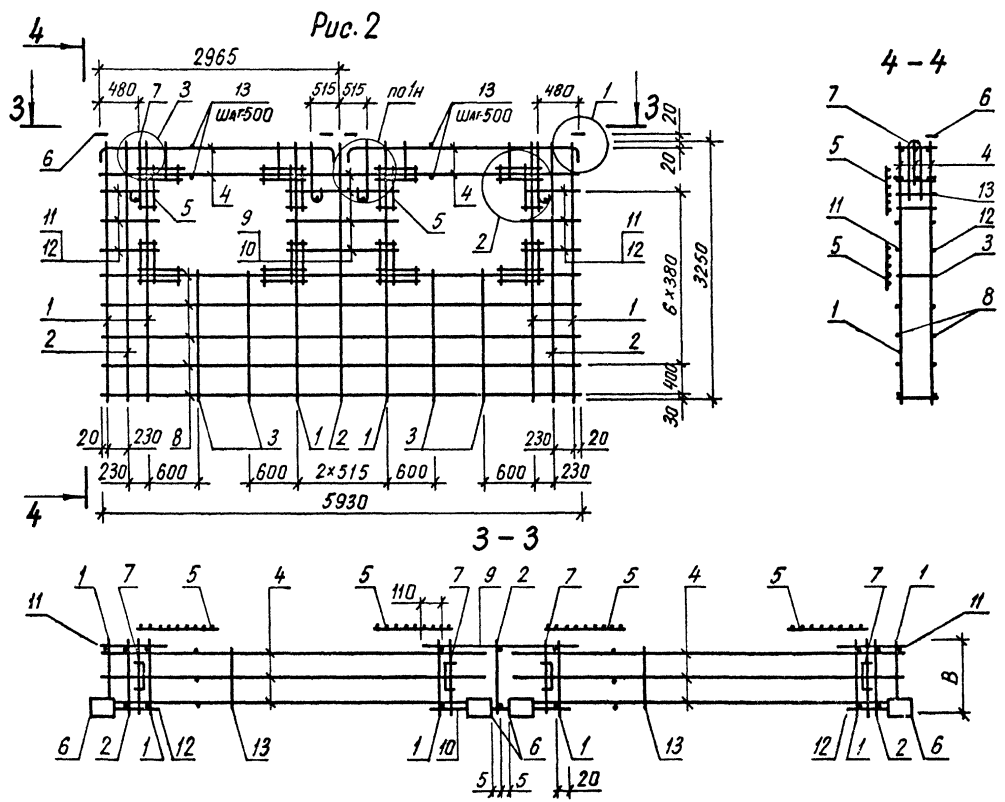


Таблицу исполнений см. на л. 2.

1.232.1-8.1-2 05 СБ			
Каркас пространственный 3КПСО 60 - 4КПСО 60		СТАДИЯ	МАССА
Сборочный чертеж		Р	СМ ТАБЛ
		ЛИСТ 1	ЛИСТОВ 2
		ГОСГРАЖДАНСТРОИ	
		КиевЗНИИЭП	

НАЧ АПМ	Акименко	<i>[Signature]</i>
Н КОНТР	Титова	<i>[Signature]</i>
ГЛ СПЕЦ	Титова	<i>[Signature]</i>
ПРОВЕРИЛ	Панченко	<i>[Signature]</i>
РАЗРАБ	Литвиненко	<i>[Signature]</i>

КиевЗНИИЭП СИСТЕМЫ



Обозначение	Марка	Рис	В, мм	Масса, кг
1.232 1-В 1-2 05	3 КПСО 60 33.3,5	1	320	69,75
-01	3 КПСО 60 33.4,0	1	370	70,40
-02	4 КПСО 60 33.3,5	2	320	67,56
-03	4 КПСО 60.33.4,0	2	370	68,24

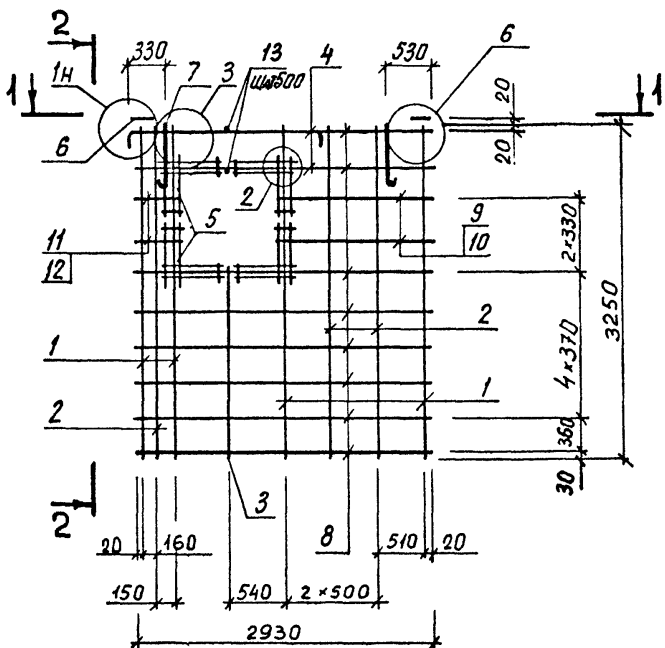
1.232.1-В. 1-2 05СБ

ЛИСТ
2

ПАУЧЕНКО		ОПЕРАТОР СИСТЕМЫ	САПР	КиевЗНИИЭП	ВЗАМ ИНВ №	ПОДПИСЬ И ДАТА	ОБОЗНАЧЕНИЕ	НАИМЕНОВАНИЕ	КОЛ	ПРИМЕЧАНИЕ
ФОРМАТ	ЗОНА	ПОЗ								
ДОКУМЕНТАЦИЯ										
A3			1.232.1-8.1-2	06СВ				СБОРОЧНЫЙ ЧЕРТЕЖ		
A4			1.232.1-8.1-2	00Д2				УЗЛЫ АРМАТУРНЫЕ		
A4			1.232.1-8.1-2	00ТО				ТЕХНИЧЕСКОЕ ОПИСАНИЕ		
СБОРОЧНЫЕ ЕДИНИЦЫ										
A4	5		1.232.1-8.1-3	11				СЕТКА С1	4	
A4	6		1.232.1-8.1-3	12				ИЗДЕЛИЕ ЗАКЛАДНОЕ МН1	2	
A4	7		1.232.1-8.1-3	14-01				ПЕТЛЯ СТРОПОВОЧНАЯ СП6	2	
ДЕТАЛИ										
BЧ	8		5.041.2930					СТ. ОТД. ГОСТ 6727-80	16	0,41КГ
BЧ	9		5.041.1460					Φ5 ВР-I L=2930	2	0,20КГ
BЧ	10		5.041.1550					Φ5 ВР-I L=1460	2	0,22КГ
BЧ	11		5.041.350					Φ5 ВР-I L=1550	2	0,05КГ
BЧ	12		5.041.260					Φ5 ВР-I L=350	2	0,04КГ
Φ5 ВР-I L=260										
ПЕРЕМЕННЫЕ ДАННЫЕ							ДЛЯ ИСПОЛНЕНИЙ:			
							1.232.1-8.1-2 06			
							1КПСЛ 30.33.3,5			
СБОРОЧНЫЕ ЕДИНИЦЫ										
A4	1		1.232.1-8.1-3	01				КАРКАС ПЛОСКИЙ	4	
A4	2		1.232.1-8.1-3	01-01				КР1	2	
A4	3		1.232.1-8.1-3	06				КР2	1	
A4	4		1.232.1-8.1-3	05				КР21	2	
							КР19			
ДЕТАЛИ										
BЧ	13		5.041.320					СТ. ОТД. ГОСТ 6727-80	2	0,04КГ
							Φ5 ВР-I L=320			
							1.232.1-8.1-2 06-01			
							1КПСЛ 30.33.4,0			
СБОРОЧНЫЕ ЕДИНИЦЫ										
A4	1		1.232.1-8.1-3	01-02				КАРКАС ПЛОСКИЙ	4	
							КР3			
							КР4			
							КР22			
							КР20			
ДЕТАЛИ										
BЧ	13		5.041.370					СТ. ОТД. ГОСТ 6727-80	2	0,05КГ
							Φ5 ВР-I L=370			
							1.232.1-8.1-2 06			
							1КПСЛ 30 - 2КПСЛ 30			
							КАРКАС ПРОСТРАНСТВЕННЫЙ			
							1КПСЛ 30 - 2КПСЛ 30			
							СТАДИЯ			
							ЛИСТ			
							ЛИСТОВ			
							Р			
							1			
							2			
							ГОСГРАЖДАНСТРОЙ			
							КиевЗНИИЭП			
							1.232.1-8.1-2 06			
							ЛИСТ			
							2			

ПАУЧЕНКО		ОПЕРАТОР СИСТЕМЫ	САПР	КиевЗНИИЭП	ВЗАМ ИНВ №	ПОДПИСЬ И ДАТА	ОБОЗНАЧЕНИЕ	НАИМЕНОВАНИЕ	КОЛ	ПРИМЕЧАНИЕ
ФОРМАТ	ЗОНА	ПОЗ								
A4	2		1.232.1-8.1-3	01-03				КР4	2	
A4	3		1.232.1-8.1-3	06-01				КР22	3	
A4	4		1.232.1-8.1-3	05-01				КР20	4	
ДЕТАЛИ										
BЧ	13		5.041.370					СТ. ОТД. ГОСТ 6727-80	2	0,05КГ
							Φ5 ВР-I L=370			
							1.232.1-8.1-2 06-02			
							2КПСЛ 30.33.3,5			
СБОРОЧНЫЕ ЕДИНИЦЫ										
A4	1		1.232.1-8.1-3	01				КАРКАС ПЛОСКИЙ	4	
A4	2		1.232.1-8.1-3	01-01				КР1	2	
A4	3		1.232.1-8.1-3	06				КР2	1	
A4	4		1.232.1-8.1-3	05				КР21	2	
							КР19			
ДЕТАЛИ										
BЧ	13		5.041.320					СТ. ОТД. ГОСТ 6727-80	2	0,04КГ
							Φ5 ВР-I L=320			
							1.232.1-8.1-2 06-03			
							2КПСЛ 30.33.4,0			
СБОРОЧНЫЕ ЕДИНИЦЫ										
A4	1		1.232.1-8.1-3	01-02				КАРКАС ПЛОСКИЙ	4	
							КР3			
							КР4			
							КР22			
							КР20			
ДЕТАЛИ										
BЧ	13		5.041.370					СТ. ОТД. ГОСТ 6727-80	2	0,05КГ
							Φ5 ВР-I L=370			
							1.232.1-8.1-2 06			
							1КПСЛ 30 - 2КПСЛ 30			
							КАРКАС ПРОСТРАНСТВЕННЫЙ			
							1КПСЛ 30 - 2КПСЛ 30			
							СТАДИЯ			
							ЛИСТ			
							ЛИСТОВ			
							Р			
							1			
							2			
							ГОСГРАЖДАНСТРОЙ			
							КиевЗНИИЭП			
							1.232.1-8.1-2 06			
							ЛИСТ			
							2			

Рис. 1



2-2

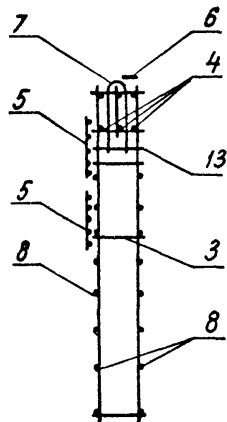
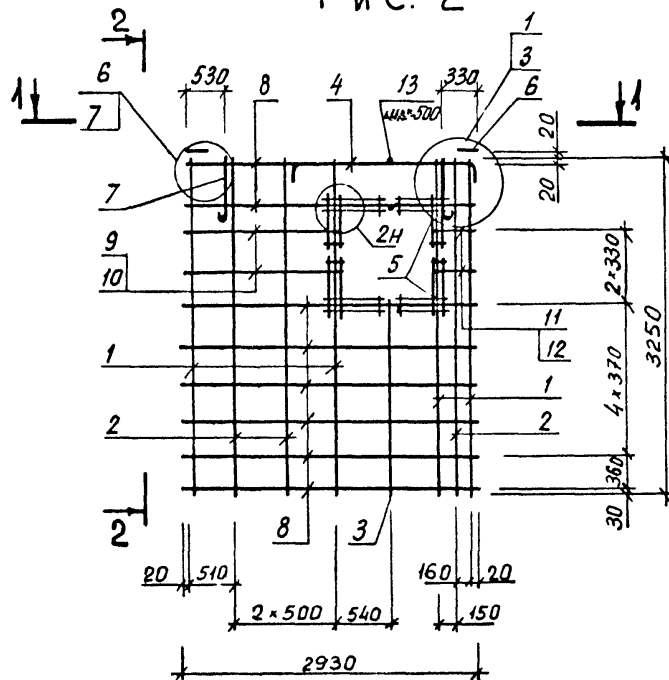
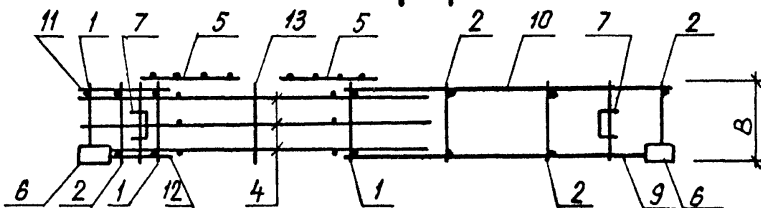


Рис. 2



1-1



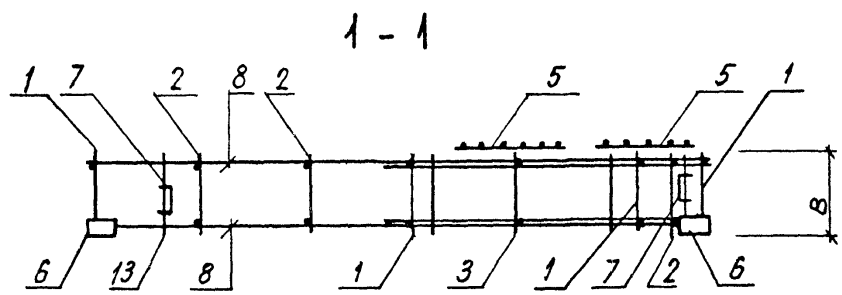
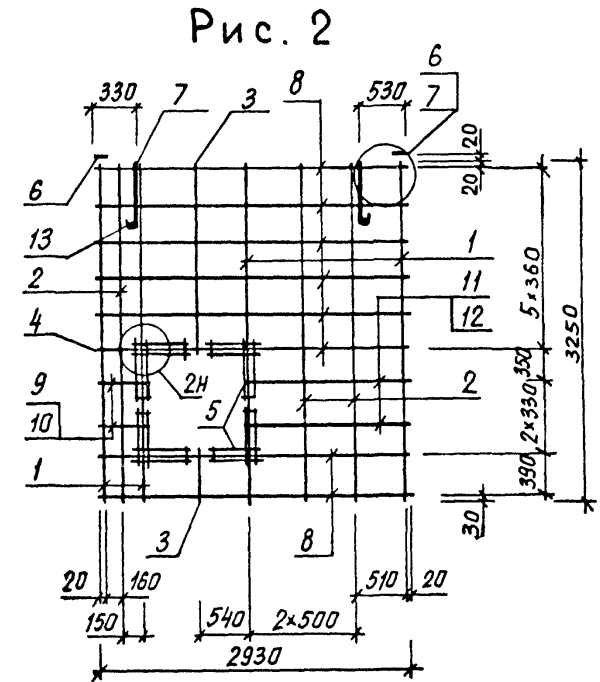
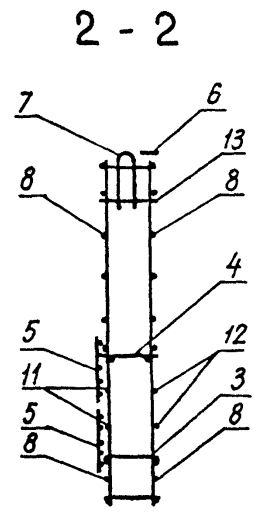
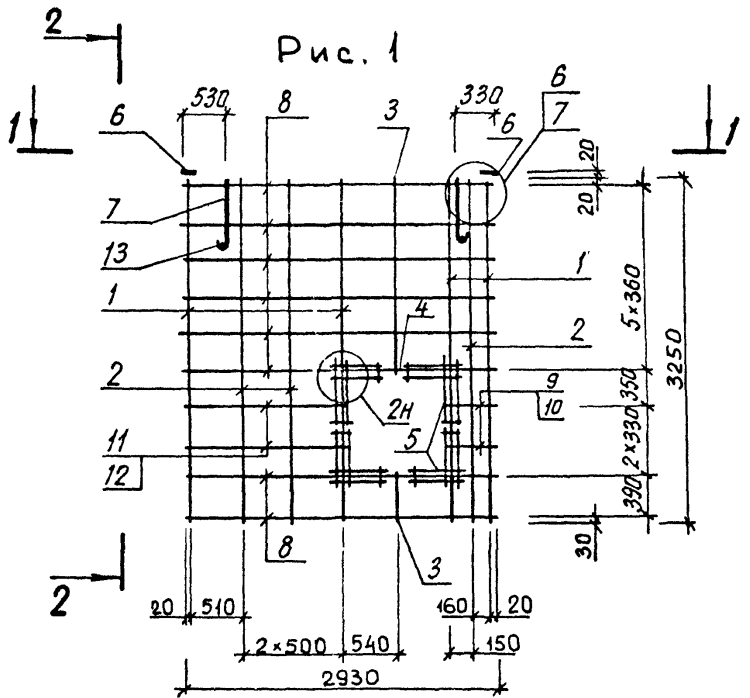
Обозначение	Марка	Рис.	В, мм	Масса, кг
1.232.1-8.1-2 06	1КПСЛ 30.33.3,5-П	1	320	32,58
-01	1КПСЛ 30.33.4,0-П	1	370	41,37
-02	2КПСЛ 30.33.3,5-П	2	320	32,58
-03	2КПСЛ 30.33.4,0-П	2	370	41,37

1.232.1-8.1-2 06 СБ				
Каркас пространственный 1КПСЛ 30-2КПСЛ 30		СТАДИЯ	МАССА	МАСШТАБ
Сборочный чертеж		Р	СМ ТАБЛ	
НАЧ АПМ <i>Акуменко</i>		ЛИСТ ЛИСТОВ 1		
Н КОНТР <i>Титова</i>		ГОСГРАЖДАНСТРОЙ		
ГЛ СПЕЦ <i>Титова</i>		КиевЗНИИЭП		
ПРОВЕРИЛ <i>Литвиненко</i>				
РАЗРАБ. <i>Панченко</i>				

ИНВ № ПОДЛ	ПОДПИСЬ И ДАТА	ИНВ № ГРАЖДАНСКОГО ЗАКАЗА	ОПЕРАТОР СИСТЕМЫ	САПР КиевЗНИИЭП	ФОРМАТ	ЗОНА	ПОЗ	ОБОЗНАЧЕНИЕ	НАИМЕНОВАНИЕ	КОЛ	ПРИМЕЧАНИЕ	СТАДИЯ	ЛИСТ	ЛИСТОВ
								ДОКУМЕНТАЦИЯ						
								СБОРОЧНЫЙ ЧЕРТЕЖ УЗЛЫ АРМАТУРНЫЕ ТЕХНИЧЕСКОЕ ОПИСАНИЕ						
								СБОРОЧНЫЕ ЕДИНИЦЫ						
								СЕТКА С1		4				
								ИЗДЕЛИЕ ЗАКЛАДНОЕ МН1		2				
								ПЕТЛЯ СТРОПОВОЧНАЯ СП6		2				
								ДЕТАЛИ						
								СТ. ОТД. ГОСТ 6727-80						
								Ф5 ВР-I L=2930		18	0,41КГ			
								Ф5 ВР-I L=350		2	0,05КГ			
								Ф5 ВР-I L=260		2	0,04КГ			
								Ф5 ВР-I L=1550		2	0,22КГ			
								Ф5 ВР-I L=1460		2	0,20КГ			
								ПРЕЖДЕВРЕМЕННЫЕ ДАННЫЕ						
								ДЛЯ ИСПОЛНЕНИЯ						
								1 232 1-8 1-2 07						
								3КПСЛ 30 33 3,5						
								СБОРОЧНЫЕ ЕДИНИЦЫ						
								КАРКАС ПЛОСКИЙ						
								КР1		4				
								КР2		3				
								КР21		1				
								КР19		1				
								ДЕТАЛИ						
								СТ. ОТД. ГОСТ 6727-80						
								Ф5 ВР-I L=320		2	0,04КГ			
								1 232 1-8 1-2 07-01						
								3КПСЛ 30.33.4,0						
								СБОРОЧНЫЕ ЕДИНИЦЫ						
								КАРКАС ПЛОСКИЙ						
								КР3		4				
								1 232 1-8 1-2 07						
								НАЧАЛ АИМ						
								И КОНТР						
								ГЛАСПЕЦ						
								ПРОВЕРИЛ						
								РАЗРАБ						

ИНВ № ПОДЛ	ПОДПИСЬ И ДАТА	ИНВ № ГРАЖДАНСКОГО ЗАКАЗА	ОПЕРАТОР СИСТЕМЫ	САПР КиевЗНИИЭП	ФОРМАТ	ЗОНА	ПОЗ	ОБОЗНАЧЕНИЕ	НАИМЕНОВАНИЕ	КОЛ	ПРИМЕЧАНИЕ	СТАДИЯ	ЛИСТ	ЛИСТОВ
								1 232 1-8 1-3 01-03	КР4	3				
								1 232 1-8 1-3 06-01	КР22	1				
								1 232 1-8 1-3 05-01	КР20	1				
								ДЕТАЛИ						
								5.041.370	СТ. ОТД. ГОСТ 6727 80					
								Ф5 ВР-I L=370		2	0,05КГ			
								1.232.1-8 1-2 07-02						
								4КПСЛ 30.33 3,5						
								СБОРОЧНЫЕ ЕДИНИЦЫ						
								КАРКАС ПЛОСКИЙ						
								КР1		4				
								КР2		3				
								КР21		1				
								КР19		1				
								ДЕТАЛИ						
								5.041.320	СТ. ОТД. ГОСТ 6727-80					
								Ф5 ВР-I L=320		2	0,04КГ			
								1.232.1-8.1-2 07-03						
								4КПСЛ 30.33.4,0						
								СБОРОЧНЫЕ ЕДИНИЦЫ						
								КАРКАС ПЛОСКИЙ						
								КР3		4				
								1 232 1-8 1-3 01-02						
								1 232 1-8 1-3 01-03						
								1 232 1-8 1-3 06-01						
								1 232 1-8 1-3 05-01						
								ДЕТАЛИ						
								5.041.370	СТ. ОТД. ГОСТ 6727-80					
								Ф5 ВР-I L=370		2	0,05КГ			
								1.232 1-8 1-2 07						

Киев ЗНИИЭП СИСТЕМЫ



Обозначение	Марка	Рис.	В, мм	Масса, кг
1.232.1-8. 1-2 07	ЗКПСЛ 30.33.3,5-П	1	320	34,35
-01	ЗКПСЛ 30.33.4,0-П	1	370	35,91
-02	4КПСЛ 30.33.3,5-П	2	320	34,35
-03	4КПСЛ 30.33.4,0-П	2	370	35,91

1.232.1-8. 1-2 07СБ		
Каркас пространственный ЗКПСЛ 30 - 4КПСЛ 30		
СТАДИЯ	МАССА	МАСШТАБ
Р	СМ ТАБЛ	
ЛИСТ	ЛИСТОВ 1	
ГОСГРАЖДАНСТРОИ		
КиевЗНИИЭП		

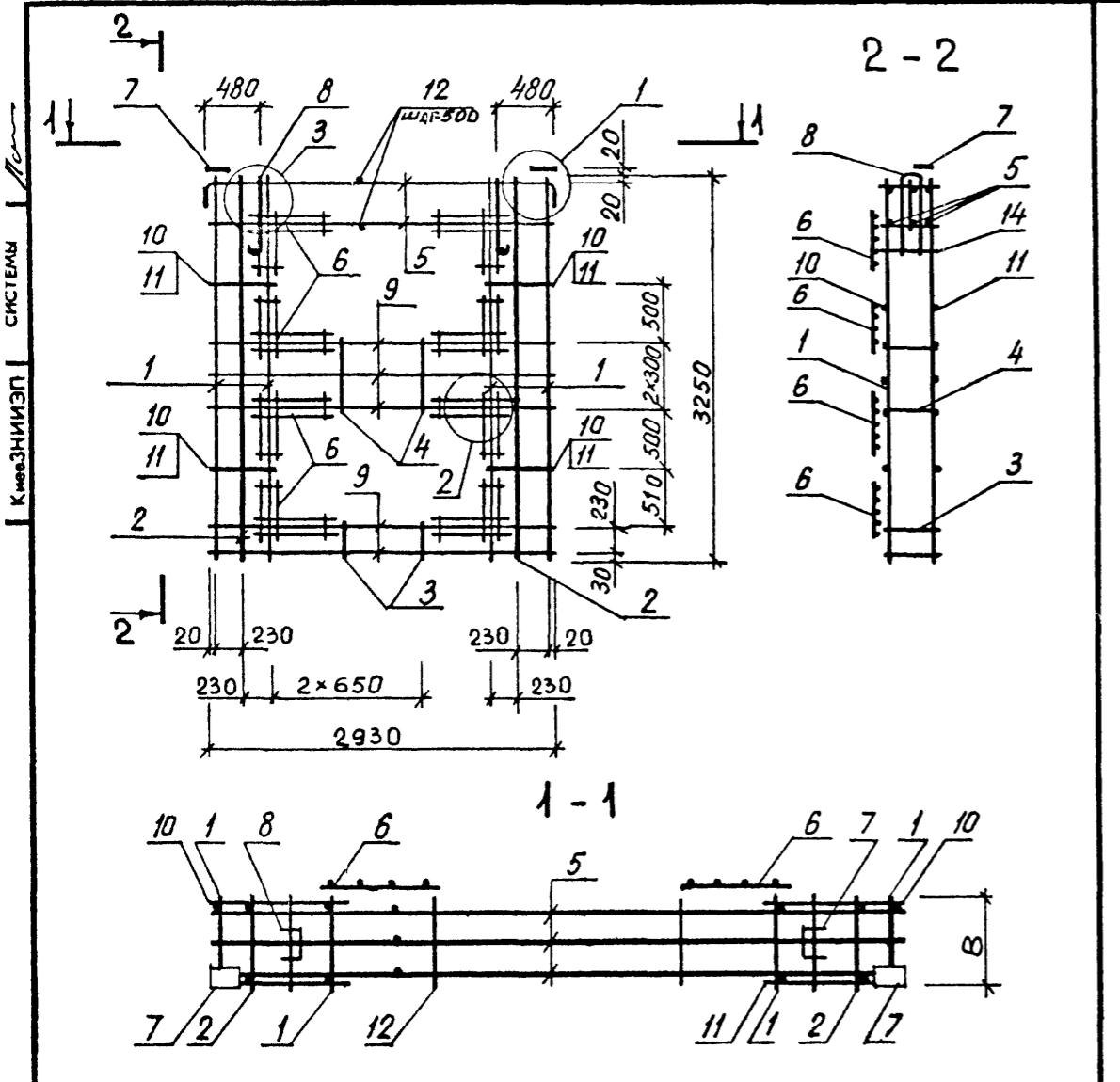
Сборочный чертеж

НАЧ АПМ Акименко
 НКОНТР Титова
 ГЛ СПЕЦ Титова
 ПРОВЕРИЛ Литвиненко
 РАЗРАБ. Панченко

ПОДПИСЬ И ДАТА

ИНВ № ПОДЛ	ПОДПИСЬ И ДАТА	ВЗАМ ИНВ №	ОПЕРАТОР СИСТЕМЫ	САПР КиевЗНИИЭП	ПАЧЕНКО Пн	ФОРМАТ	ЗОНА	ПОЗ	ОБОЗНАЧЕНИЕ	НАИМЕНОВАНИЕ	КОЛ	ПРИМЕЧАНИЕ
						A4	A4	A4				
ДОКУМЕНТАЦИЯ												
			A4			A4			1.232.1-8.1-2 08СВ	СВОРОЧНЫЙ ЧЕРТЕЖ		
			A4			A4			1.232.1-8.1-2 00Д2	УЗЛЫ АРМАТУРНЫЕ		
			A4			A4			1.232.1-8.1-2 00ТО	ТЕХНИЧЕСКОЕ ОПИСАНИЕ		
СВОРОЧНЫЕ ЕДИНИЦЫ												
			A4	2		A4			1.232.1-8.1-3 01-01	КАРКАС ПЛОСКИЙ КР2	2	
			A4	6		A4			1.232.1-8.1-3 11	СЕТКА С1	4	
			A4	7		A4			1.232.1-8.1-3 12	ИЗДЕЛИЕ ЗАКЛАДНОЕ МН1	2	
			A4	8		A4			1.232.1-8.1-3 14	ПЕТЛЯ СТРОПОВОЧНАЯ СП5	2	
ДЕТАЛИ												
			ВЧ	9		ВЧ			5.041.2930	СТ. ОТД. ГОСТ 6727-80	10	0,41КГ
			ВЧ	10		ВЧ			5.041.590	Φ5 ВР-I L=2930	4	0,08КГ
			ВЧ	11		ВЧ			5.041.500	Φ5 ВР-I L=590	2	0,07КГ
										Φ5 ВР-I L=500		
ПЕРЕМЕННЫЕ ДАННЫЕ												
										ДЛЯ ИСПОЛНЕНИЙ:		
										1.232.1-8.1-2 08		
										КПСЛ 30.33.3,5		
СВОРОЧНЫЕ ЕДИНИЦЫ												
			A4	1		A4			1.232.1-8.1-3 01	КАРКАС ПЛОСКИЙ	4	
			A4	3		A4			1.232.1-8.1-3 05-02	КР1	2	
			A4	4		A4			1.232.1-8.1-3 06-04	КР27	2	
			A4	5		A4			1.232.1-8.1-3 04	КР29	3	
										КР15		
ДЕТАЛИ												
			ВЧ	12		ВЧ			5.041.320	СТ. ОТД. ГОСТ 6727-80	10	0,04КГ
										Φ5 ВР-I L=320		
										1.232.1-8.1-2 08-01		
										КПСЛ 30.33.4,0		
СВОРОЧНЫЕ ЕДИНИЦЫ												
			A4	1		A4			1.232.1-8.1-3 01-02	КАРКАС ПЛОСКИЙ	4	
			A4	3		A4			1.232.1-8.1-3 05-03	КР3	2	
										КР28		
1.232.1-8.1-2 08												
НАЧАЛ ПМ		Арменко										
ИНВ № ПОДЛ	ПОДПИСЬ И ДАТА	ВЗАМ ИНВ №			КАРКАС ПРОСТРАНСТВЕННЫЙ	СТАДИЯ	ЛИСТ	ЛИСТОВ				
					КПСЛ 30	Р	Т	2				
						ГОСГРАЖДАНСТРОЙ						
						КиевЗНИИЭП						

ИНВ № ПОДЛ	ПОДПИСЬ И ДАТА	ВЗАМ ИНВ №	ОПЕРАТОР СИСТЕМЫ	САПР КиевЗНИИЭП	ПАЧЕНКО Пн	ФОРМАТ	ЗОНА	ПОЗ	ОБОЗНАЧЕНИЕ	НАИМЕНОВАНИЕ	КОЛ	ПРИМЕЧАНИЕ
						A4	A4	A4				
ДЕТАЛИ												
			A4	4		A4			1.232.1-8.1-3 06-05	КР30	2	
			A4	5		A4			1.232.1-8.1-3 04	КР15	2	
										СТ. ОТД. ГОСТ 6727-80		
										Φ5 ВР-I L=370	10	0,05КГ
1.232.1-8.1-2 08												ЛИСТ
												2



Обозначение			Марка	В мм	Масса кг
1.232.1-8.1-2.08			КПСЛ 30 33 3,5-П	320	38,32
			КПСЛ 30 33 4,0-П	370	35,32
1.232.1-8.1-2.08 СБ					
Каркас пространственный КПСЛ 30 Сборочный чертеж				СТАДИЯ	МАСШТАБ
				Р	СМ ТАБЛ
				ЛИСТ	ЛИСТОВ 1
НАЧ. АПМ <i>Акименко</i> И. КОНТР <i>Титова</i> ГП СПЕЦ <i>Титова</i> ПРОВЕРИЛ <i>Литвиненко</i> РАЗРАБ <i>Панченко</i>				ГОСГРАЖДАНСТРОЙ	
				КиевЗНИИЭП	
				ЛИСТ	

ОПЕРАТОР СИСТЕМЫ	САПР	Киев ЗНИИЭП	ФОРМАТ	ЗОНА	ПОЗ	ОБОЗНАЧЕНИЕ	НАИМЕНОВАНИЕ	КОП	ПРИМЕЧАНИЕ

Ланченко Оператор системы САПР КиевЗНИИЭП		ФОРМАТ ЗОНА ПОЗ	ОБОЗНАЧЕНИЕ	НАИМЕНОВАНИЕ	КОЛ.	ПРИМЕЧАНИЕ
A4			1.232.1-8 1-2 09СБ	ДОКУМЕНТАЦИЯ		
A4			1.232.1-8 1-2 00Д2	СВОРОЧНЫЙ ЧЕРТЕЖ		
A4			1.232.1-8.1-2 00Т0	УЗЛЫ АРМАТУРНЫЕ		
				ТЕХНИЧЕСКОЕ ОПИСАНИЕ		
				СВОРОЧНЫЕ ЕДИНИЦЫ		
A4	3		1.232.1-8.1-3 12	ИЗДГЛИЕ ЗАКЛАДНОФ МН1	2	
A4	4		1.232.1-8.1-3 14-01	ПРТЛЯ СТРОПОВОЧНАЯ СП6	2	
				ДЕТАЛИ		
БЧ	5		5.041.2930	СТ. ОТД. ГОСТ 6727-80	12	0,41КГ
БЧ	5		5.041.320	Ф5 ВР-I L=2930	2	0,04КГ
				Ф5 ВР-I L=320		
			ПЕРЕМЕННЫЕ ДАННЫЕ	ДЛЯ ИСПОЛНЕНИЙ:		
				1.232.1-8.1-2 09		
				КПС 30.33.3,5		
				СВОРОЧНЫЕ ЕДИНИЦЫ		
A4	1		1.232.1-8.1-3 01	КАРКАС ПЛОСКИЙ	2	
A4	2		1.232.1-8.1-3 01-01	КР1	3	
				КР2		
				1.232.1-8 1-2 09-01		
				КПС 30.33.4,0		
				СВОРОЧНЫЕ ЕДИНИЦЫ		
A4	1		1.232.1-8 1-3 01-02	КАРКАС ПЛОСКИЙ	2	
A4	2		1.232.1-8.1-3 01-03	КР3	3	
				КР4		
ПОДПИСЬ И ДАТА			1.232.1-8 1-2 09			
НАЧАЛПМ			Ланченко			
ИНВ № ПОДЛ			КАРКАС ПРОСТРАНСТВЕННЫЙ КПС 30 33			
И КОНТР			Тимова	СТАДИЯ	ЛИСТ	ЛИСТОВ
П СПЕЦ			Тимова	Р	1	2
ПРОВЕРИЛ			Литвиненко	ГОСГРАЖДАНСТРОЙ		
РАЗРАБ			Ланченко	КиевЗНИИЭП		

Ланченко Оператор системы САПР КиевЗНИИЭП		ФОРМАТ ЗОНА ПОЗ	ОБОЗНАЧЕНИЕ	МАРКА	В	МАССА КГ
			1232 1-8 . 1-2 09	КПС 30 33 3,5-П	320	21,84
			-01	КПС 30 33 4,0-П	370	22,06
ПОДПИСЬ И ДАТА			1.232.1-8.1-2 09СБ			
НАЧАЛПМ			Каркас пространственный КПС 30 33			
И КОНТР			Сборочный чертеж			
П СПЕЦ			СТАДИЯ	МАССА	МАСШТАБ	
ПРОВЕРИЛ			Р	СМ ТАБЛ		
РАЗРАБ			ЛИСТ	ЛИСТОВ 1		
И КОНТР			ГОСГРАЖДАНСТРОЙ			
П СПЕЦ			КиевЗНИИЭП			
ПРОВЕРИЛ						
РАЗРАБ						

ФОРМАТ	ЗОНА	ПОЗ.	ОБОЗНАЧЕНИЕ	НАИМЕНОВАНИЕ	КОЛ.	ПРИМЕЧАНИЕ		
A4	1	232.1-8 1-2	10СБ	ДОКУМЕНТАЦИЯ				
				СВОРОЧНЫЙ ЧЕРТЕЖ				
				УЗЛЫ АРМАТУРНЫЕ				
A4	1	232.1-8 1-2	00Д2	ТЕХНИЧЕСКОЕ ОПИСАНИЕ				
A4	1	232.1-8 1-2	00ТО	СВОРОЧНЫЕ ЕДИНИЦЫ				
A4	3	1.232.1-8 1-3	12	ИЗДЕЛИЕ ЗАКЛАДНОЕ МН1			2	
ДЕТАЛИ								
A4	4	1.232.1-8 1-3	13-03	ПЕТЛЯ СТРОПОВОЧНАЯ СП4			2	
БЧ	5	5.041.2930		СТ ОТД ГОСТ 6727-80			8	
БЧ	6	5.041.320		Φ5 ВР-I L=2930			2	
			ПЕРЕМЕННЫЕ ДАННЫЕ	ДЛЯ ИСПОЛНЕНИЙ				
				1.232.1-8 1-2 10				
				КПС 30.16.3,5				
СВОРОЧНЫЕ ЕДИНИЦЫ								
A4	1	1.232.1-8 1-3	06-06	КАРКАС ПЛОСКИЙ			2	
A4	2	1.232.1-8 1-3	06-07	КР31			3	
				КР32				
				1.232.1-8 1-2 10-01				
				КПС 30 16.4,0				
СВОРОЧНЫЕ ЕДИНИЦЫ								
A4	1	1.232.1-8 1-3	06-08	КАРКАС ПЛОСКИЙ			2	
A4	2	1.232.1-8 1-3	06-09	КР33			3	
				КР34				
НАЧАЛПМ			Акименко	1.232.1-8 1-2 10				
И КОНТР			Титова	КАРКАС				
ПДСПЕЦ			Титова	ПРОСТРАНСТВЕННЫЙ				
ПРОВЕРИЛ			Литвиненко	КПС 30.16				
РАЗРАБ			Ланченко	СТАДИЯ				
				ЛИСТ				
				ЛИСТОВ				
				ГОСГРАЖДАНСТРОЙ				
				КиевЗНИИЭП				

ЛАНЧЕНКО

ОПЕРАТОР СИСТЕМЫ

САПР

КиевЗНИИЭП

Обозначение	Марка	В, мм	Масса, кг
1 232.1-8 1-2 10	КПС 30 16 3,5 - П	320	14,57
-01	КПС 30 16 4,0 - П	370	12,21

1.232.1-8.1-2 10СБ

Каркас пространственный КПС 30 16 Сборочный чертеж	СТАДИЯ	МАССА	МАСШТАБ
	Р	СМ ТАБЛ	
	ЛИСТ	ЛИСТОВ 1	
ГОСГРАЖДАНСТРОЙ			
КиевЗНИИЭП			

ВЗАИМ. ИМЕНА

ПОДПИСЬ И ДАТА

ИМЕНА ПОДП

НАЧ. АПМ	Акименко	
И. КОНТР	Титова	
П. СПЕЦ	Титова	
ПРОВЕРИЛ	Литвиненко	
РАЗРАБ	Ланченко	

ПАЧЕНКА		ОПЕРАТОР СИСТЕМЫ	ОБОЗНАЧЕНИЕ	НАИМЕНОВАНИЕ	КОЛ	ПРИМЕЧАНИЕ	
САПР КиевЗНИИЭП	А4	3	1.232.1-8.1-2 11СВ 1.232.1-8.1-2 00Д2 1.232.1-8.1-2 00ТО	ДОКУМЕНТАЦИЯ			
				СБОРОЧНЫЙ ЧЕРТЕЖ УЗЛЫ АРМАТУРНЫЕ ТЕХНИЧЕСКОЕ ОПИСАНИЕ			
				СБОРОЧНЫЕ ЕДИНИЦЫ			
	А4 ВЧ	4 5	1.232.1-8.1-3 13-03 5.041.1130	СБОРОЧНЫЕ ЕДИНИЦЫ	ИЗДГЛИФ ЗАКЛАДНОЕ МН1	2	
				ДЕТАЛИ	ДЕТАЛИ		
	А4 А4	1 2	1.232.1-8.1-3 01 1.232.1-8.1-3 01-01	ДЕТАЛИ	КАРКАС ПЛОСКИЙ КР1 КР2	2 1	0,16КГ
				ДЕТАЛИ	КАРКАС ПЛОСКИЙ КР3 КР4	2 1	
	ВЧ	6	5.041.320	ДЕТАЛИ	КАРКАС ПЛОСКИЙ КР3 КР4	2 1	0,04КГ
				ДЕТАЛИ	КАРКАС ПЛОСКИЙ КР3 КР4	2 1	
	А4 А4	1 2	1.232.1-8.1-3 01-02 1.232.1-8.1-3 01-03	ДЕТАЛИ	КАРКАС ПЛОСКИЙ КР3 КР4	2 1	
ДЕТАЛИ				КАРКАС ПЛОСКИЙ КР3 КР4	2 1		
ВЧ	6	5.041.370	ДЕТАЛИ	КАРКАС ПЛОСКИЙ КР3 КР4	2	0,05КГ	
ПЕРЕМЕННЫЕ ДАННЫЕ ДЛЯ ИСПОЛНЕНИЙ: 1.232.1-8.1-2 11 КПС 12.33.3,5 СБОРОЧНЫЕ ЕДИНИЦЫ 1.232.1-8.1-2 11-01 КПС 12.33.4,0 СБОРОЧНЫЕ ЕДИНИЦЫ							
НАЧ АПМ		Акименко	1.232.1-8.1-2 11				
Н КОНТР		Тимова					
ГЛ СПЕЦ		Тимова					
ПРОВЕРИЛ		Литвиненко					
РАЗРАБ		Панченко					
			КАРКАС ПРОСТРАНСТВЕННЫЙ КПС 12.33		СТАДИЯ	ЛИСТ	ЛИСТОВ
					Р		1
			ГОСГРАЖДАНСТРОЙ КиевЗНИИЭП				

ПАЧЕНКА		ОПЕРАТОР СИСТЕМЫ	ОБОЗНАЧЕНИЕ				МАРКА	В, мм	МАССА КГ	
САПР КиевЗНИИЭП	А4	3	1.232.1-8.1-2 11СВ				КПС 12 33 3,5-п	320	13,78	
			1.232.1-8.1-2 00Д2							КПС 12 33 4,0-п
	А4	4	1.232.1-8.1-3 13-03				1.232.1-8.1-2 11СВ			
			5.041.1130				Каркас пространственный КПС 12.33			
	ВЧ	6	5.041.320				Сборочный чертеж			
			5.041.370				СТАДИЯ			
	НАЧ АПМ		Акименко					Р	СМ ТАБЛ	МАСШТАБ
	Н КОНТР		Тимова					ЛИСТ	ЛИСТОВ 1	
	ГЛ СПЕЦ		Тимова					ГОСГРАЖДАНСТРОЙ КиевЗНИИЭП		
	ПРОВЕРИЛ		Литвиненко							
РАЗРАБ		Панченко								

ФОРМАТ	ЗОНА	ГОЗ	ОБОЗНАЧЕНИЕ	НАИМЕНОВАНИЕ	КОП	ПРИМЕЧАНИЕ		
A4			1.232.1-8.1-2 12СВ	ДОКУМЕНТАЦИЯ СВОРОЧНЫЙ ЧЕРТЕЖ УЗЛЫ АРМАТУРНЫЕ ТЕХНИЧЕСКОЕ ОПИСАНИЕ СВОРОЧНЫЕ ЕДИНИЦЫ КАРКАС ПЛОСКИЙ КР15 СЕТКА С1 ИЗДЕЛИЕ ЗАКЛАДНОЕ МН1 ДЕТАЛИ ПЕТЛЯ СТРОПОВОЧНАЯ СП4 СТ. ОТД. ГОСТ 6727-80 Ф5 ВР-I L=350 Ф5 ВР-I L=440 СТ. ОТД. ГОСТ 5781-82 Ф8 А-Ш L=2930 ПЕРЕМЕННЫЕ ДАННЫЕ ДЛЯ ИСПОЛНЕНИЙ: 1.232.1-8.1-2 12 КПСД 30.33.3,5 СВОРОЧНЫЕ ЕДИНИЦЫ КАРКАС ПЛОСКИЙ КР1 ДЕТАЛИ СТ. ОТД. ГОСТ 6727-80 Ф5 ВР-I L=320 1.232.1-8.1-2 12-01 КПСД 30.33.4,0 СВОРОЧНЫЕ ЕДИНИЦЫ КАРКАС ПЛОСКИЙ КР3 ДЕТАЛИ СТ. ОТД. ГОСТ 6727-80 Ф5 ВР-I L=370				
			A4		2	1.232.1-8.1-3 04	3	
			A4		3	1.232.1-8.1-3 11	2	
A4	4	1.232.1-8.1-3 12	2					
A4	5	1.232.1-8.1-3 13-03	2					
ВЧ	6	5.041.350	16	0,05КГ				
ВЧ	7	5.041.440	16	0,06КГ				
ВЧ	9	8.013.2930	2	1,16КГ				
A4	1	1.232.1-8.1-3 01	6					
ВЧ	8	5.041.320	10	0,04КГ				
A4	1	1.232.1-8.1-3 01-02	6					
ВЧ	8	5.041.370	10	0,05КГ				
НАЧ АПМ			Акименко			1.232.1-8.1-2 12		
Н КОНТР			Тимова			КАРКАС ПРОСТРАНСТВЕННЫЙ КПСД 30		
ГЛ СПЕЦ			Тимова					
ПРОВЕРИЛ			Литвиненко					
РАЗРАБ			Ланченко					
СТАДИЯ			Р	ЛИСТ	ЛИСТОВ	1		
			ГОСГРАЖДАНСТРОЙ			КиевЗНИИЭП		

ЛАНЧЕНКО
 ОПЕРАТОР СИСТЕМЫ
 САПР
 КиевЗНИИЭП

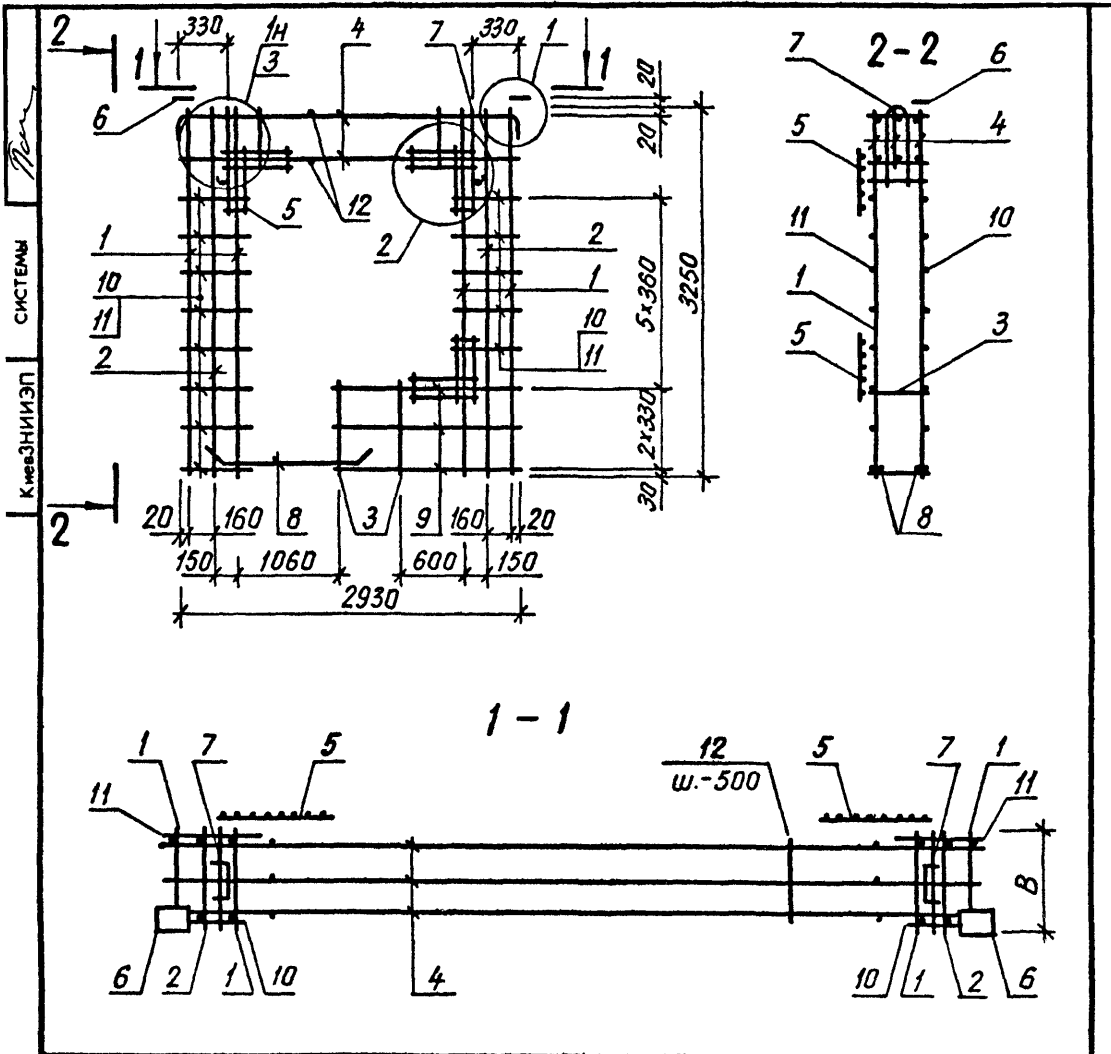
Обозначение	Марка	В, мм	Масса, кг
1.232.1-8.1-2 12 -01	КПСД 30.33.3,5	320	36,85
	КПСД 30.33.4,0	370	36,04

1.232.1-8.1-2 12СВ

НАЧ АПМ		Акименко		Каркас пространственный КПСД 30 Сборочный чертеж	СТАДИЯ	МАССА	МАСШТАБ
Н КОНТР		Тимова			Р	СМ	
ГЛ СПЕЦ		Тимова			ЛИСТ	ЛИСТОВ	1
ПРОВЕРИЛ		Литвиненко			ГОСГРАЖДАНСТРОЙ		
РАЗРАБ		Ланченко		КиевЗНИИЭП			

ОПЕРАТОР СИСТЕМЫ	КАПР	КиевЗНИИЭП	ПОДПИСЬ И ДАТА	ВЗАМ. ИВН. №	ФОРМАТ	ЗОНА	ПОЗ.	ОБОЗНАЧЕНИЕ	НАИМЕНОВАНИЕ	КОЛ.	ПРИМЕЧАНИЕ	
					САПР	КиевЗНИИЭП						
Лонченко Лон	Лонченко Лон	Лонченко Лон			A4			1.232.1-8.1-2 13CB	ДОКУМЕНТАЦИЯ СВОРОЧНЫЙ ЧЕРТФЖ УЗЛЫ АРМАТУРНЫЕ ТЕХНИЧЕСКОЕ ОПИСАНИЕ			
					A4			1.232.1-8.1-2 00D2				
					A4			1.232.1-8.1-2 00TO				
					A4	4			1.232.1-8.1-3 04	СВОРОЧНЫЕ ЕДИНИЦЫ КАРКАС ПЛОСКИЙ КР15 СЕТКА С1 ИЗДЕЛИЕ ЗАКЛАДНОЕ МН1	3 3 2	
					A4	5			1.232.1-8.1-3 11			
					A4	6			1.232.1-8.1-3 12			
					A4	7			1.232.1-8.1-3 13-02	ДЕТАЛИ ПЕТЛЯ СТРОПОВОЧНАЯ СПЗ СТ. ОТД. ГОСТ 5781-82 Ф8 А-Ш L=1600 СТ. ОТД. ГОСТ 6727-80 Ф5 ВР-I L=1560 Ф5 ВР-I L=350 Ф5 ВР-I L=440	2 2 6 13 13	0,63КГ 0,22КГ 0,05КГ 0,06КГ
					ВЧ	8			8.013.1600			
					ВЧ	9			5.041.1560			
					ВЧ	10			5.041.350	ПЕРЕМЕННЫЕ ДАННЫЕ ДЛЯ ИСПОЛНЕНИЙ: 1.232.1-8.1-2 13 1КПСВ 30.33.3,5 СВОРОЧНЫЕ ЕДИНИЦЫ КАРКАС ПЛОСКИЙ КР1 КР2 КР5	13	
					ВЧ	11			5.041.440			
					ВЧ	12			5.041.320			
A4	1			1.232.1-8.1-3 01	ДЕТАЛИ СТ. ОТД. ГОСТ 6727-80 Ф5 ВР-I L=320	4 2 2	0,04КГ					
A4	2			1.232.1-8.1-3 01-01								
A4	3			1.232.1-8.1-3 02								
A4	1			1.232.1-8.1-3 01-02	КАРКАС ПЛОСКИЙ КР3	4						
					1.232.1-8.1-2 13							
НАЧАЛПМ					Лонченко							
ИВН. № ПОДЛ.					СТАДИЯ			ЛИСТ		ЛИСТОВ		
ИВН. № ПОДЛ.					Р			I		2		
ИВН. № ПОДЛ.					КАРКАС ПРОСТРАНСТВЕННЫЙ 1КПСВ 30							
ИВН. № ПОДЛ.					ГОСГРАЖДАНСТРОЙ КиевЗНИИЭП							

ОПЕРАТОР СИСТЕМЫ	КАПР	КиевЗНИИЭП	ПОДПИСЬ И ДАТА	ВЗАМ. ИВН. №	ФОРМАТ	ЗОНА	ПОЗ.	ОБОЗНАЧЕНИЕ	НАИМЕНОВАНИЕ	КОЛ.	ПРИМЕЧАНИЕ								
					САПР	КиевЗНИИЭП													
Лонченко Лон	Лонченко Лон	Лонченко Лон			A4	2		1.232.1-8.1-3 01-03	КР4 КР6	2 2									
					A4	3		1.232.1-8.1-3 02-01											
					ВЧ	12			5.041.370	ДЕТАЛИ СТ. ОТД. ГОСТ 6727-80 Ф5 ВР-I L=370	22	0,05КГ							
													1.232.1-8.1-2 13						
													Лонченко						
					ИВН. № ПОДЛ.					СТАДИЯ			ЛИСТ		ЛИСТОВ				
					ИВН. № ПОДЛ.					Р			I		2				
					ИВН. № ПОДЛ.					КАРКАС ПРОСТРАНСТВЕННЫЙ 1КПСВ 30									
					ИВН. № ПОДЛ.					ГОСГРАЖДАНСТРОЙ КиевЗНИИЭП									



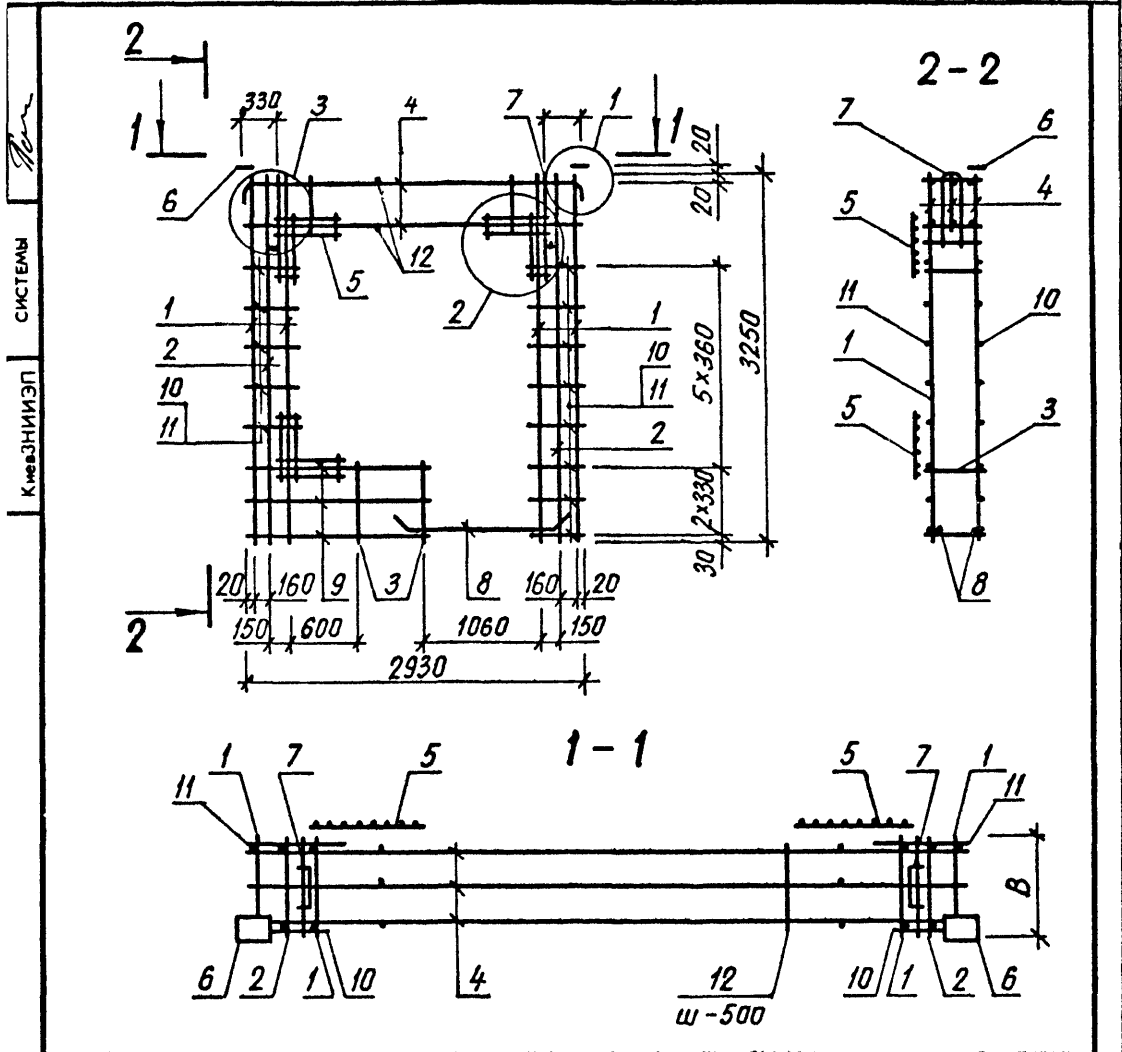
Обозначение	Марка	В, мм	Масса, кг
1.232.1-8. 1-2 13	1 КПСБ 30.33.3,5	320	36,04
-01	1 КПСБ 30.33.4,0	370	36,49

1.232.1-8.1-2 13 СБ		
Каркас пространственный 1 КПСБ 30		
Сборочный чертеж		
НАЧАЛМ	Акуменко	<i>[Signature]</i>
И КОНТР	Тимова	<i>[Signature]</i>
ГЛ СПЕЦ	Тимова	<i>[Signature]</i>
ПРОВЕРИЛ	Литвиненко	<i>[Signature]</i>
РАЗРАБ.	Литвиненко	<i>[Signature]</i>

ОПЕРАТОР СИСТЕМЫ	САПР	КиевЗНИИЭП	ОБОЗНАЧЕНИЕ	НАИМЕНОВАНИЕ	КОЛ	ПРИМЕЧАНИЕ	
			СТАДИЯ	МАССА			МАСШТАБ
ФОРМАТ	ЗОНА	ПОЗ.					
ИЗВ № ПОДЛ	ПОДПИСЬ И ДАТА	ВЗАМ.ИЗВ №					
	НАЧ АПМ						
	НАЧ ОТД						
	И КОНТР						
	ГЛ СПЕЦ						
	ПРОВЕРИЛ						
	РАЗРАБ						
					СТАДИЯ	ЛИСТ	ЛИСТОВ
					Р		
					ГОСГРАЖДАНСТРОЙ		
					КиевЗНИИЭП		

САПР КиевЗНИИЭП		ОПЕРАТОР СИСТЕМЫ	ПОДПИСЬ И ДАТА	ВЗАМ ИНВ №	ОБОЗНАЧЕНИЕ	НАИМЕНОВАНИЕ	КОП	ПРИМЕ ЧАНИЕ
Ланченко Лан						ДОКУМЕНТАЦИЯ		
A4	1.232.1-8.1-2 14CB					СБОРОЧНЫЙ ЧЕРТЕЖ		
A4	1.232.1-8.1-2 00Д2					УЗЛЫ АРМАТУРНЫЕ		
A4	1.232.1-8.1-2 00ТО					ТЕХНИЧЕСКОЕ ОПИСАНИЕ		
						СБОРОЧНЫЕ ЕДИНИЦЫ		
A4	1.232.1-8.1-3 04	4				КАРКАС ПЛОСКИЙ КР15	3	
A4	1.232.1-8.1-3 11	5				СЕТКА С1	3	
A4	1.232.1-8.1-3 12	6				ИЗДЕЛИЕ ЗАКЛАДНОЕ МН1	2	
						ДЕТАЛИ		
A4	1.232.1-8.1-3 13-02	7				ПЕТЛЯ СТРОПОВОЧНАЯ СП3	2	
БЧ	8.013.1600	8				СТ. ОТД. ГОСТ 5781-82		
						Ф8 А-III L=1600	2	0,63кг
						СТ. ОТД. ГОСТ 6727-80		
БЧ	5.041.1560	9				Ф5 ВР-I L=1560	6	0,22кг
БЧ	5.041.350	10				Ф5 ВР-I L=350	13	0,05кг
БЧ	5.041.440	11				Ф5 ВР-I L=440	13	0,06кг
					ПЕРЕМЕННЫЕ ДАННЫЕ	ДЛЯ ИСПОЛНЕНИЙ:		
						1.232.1-8.1-2 14		
						2КПСВ 30.33.3,5		
						СБОРОЧНЫЕ ЕДИНИЦЫ		
A4	1.232.1-8.1-3 01	1				КАРКАС ПЛОСКИЙ	4	
A4	1.232.1-8.1-3 01-01	2				КР1	2	
A4	1.232.1-8.1-3 02	3				КР2	2	
						КР5		
						ДЕТАЛИ		
БЧ	5.041.320	12				СТ. ОТД. ГОСТ 6727-80	22	0,04кг
						Ф5 ВР-I L=320		
						1.232.1-8.1-2 14-01		
						2КПСВ 30.33.4,0		
						СБОРОЧНЫЕ ЕДИНИЦЫ		
A4	1.232.1-8.1-3 01-02	1				КАРКАС ПЛОСКИЙ	4	
						КР3		
						1.232.1-8.1-2 14		
						КАРКАС ПРОСТРАНСТВЕННЫЙ 2КПСВ 30		
						СТАДИЯ	ЛИСТ	ЛИСТОВ
						Р	1	2
						ГОСГРАЖДАНСТРОЙ		
						КиевЗНИИЭП		
						1.232.1-8.1-2 14		ЛИСТ
								2

САПР КиевЗНИИЭП		ОПЕРАТОР СИСТЕМЫ	ПОДПИСЬ И ДАТА	ВЗАМ ИНВ №	ОБОЗНАЧЕНИЕ	НАИМЕНОВАНИЕ	КОП	ПРИМЕ ЧАНИЕ
Ланченко Лан						ДОКУМЕНТАЦИЯ		
A4	1.232.1-8.1-3 01-03	2				КР4	2	
A4	1.232.1-8.1-3 02-01	3				КР6	2	
						ДЕТАЛИ		
БЧ	5.041.370	12				СТ. ОТД. ГОСТ 6727-80	22	0,05кг
						Ф5 ВР-I L=370		
						1.232.1-8.1-2 14		
						КАРКАС ПРОСТРАНСТВЕННЫЙ 2КПСВ 30		
						СТАДИЯ	ЛИСТ	ЛИСТОВ
						Р	1	2
						ГОСГРАЖДАНСТРОЙ		
						КиевЗНИИЭП		
						1.232.1-8.1-2 14		ЛИСТ
								2



Обозначение	Марка	В, мм	Масса, кг
1232 1-8. 1-2 14	2 КПСБ 30 33 3,5	320	36,04
-01	2 КПСБ 30 33 4,0	370	36,49
1.232.1-8.1-2 14 СБ			
Каркас пространственный 2 КПСБ 30		СТАДИЯ	МАССА
		Р	СМ ТАБЛ
Сборочный чертеж		ЛИСТ	ЛИСТОВ 1
		ГОСГРАЖДАНСТРОЙ КиевЗНИИЭП	

НАЧ АПМ	Акименко	<i>[Signature]</i>
И КОНТР	Титова	<i>[Signature]</i>
ГЛ СПЕЦ	Титова	<i>[Signature]</i>
ПРОВЕРИЛ	Панченко	<i>[Signature]</i>
РАЗРАБ	Литвиненко	<i>[Signature]</i>

ФОРМАТ	ЗОНА	ПОЗ	ОБОЗНАЧЕНИЕ	НАИМЕНОВАНИЕ	КОП	ПРИМЕЧАНИЕ
ОПЕРАТОР СИСТЕМЫ	САПР	КиевЗНИИЭП				
ВЗАИМ ИНВ №						
ПОДПИСЬ И ДАТА						
ИВ № ПОДЛ						
	НАЧ АПМ					
	НАЧ ОТД					
	И КОНТР					
	ГЛ СПЕЦ					
	ПРОВЕРИЛ					
	РАЗРАБ					
					СТАДИЯ	ЛИСТ
					Р	ЛИСТОВ
					ГОСГРАЖДАНСТРОЙ КиевЗНИИЭП	

ИНВ № ПОДЛ	ИНВ № ПОДП	ПОДПИСЬ И ДАТА	ВЗАИМНВ №	ОПЕРАТОР СИСТЕМЫ	САПР КиевЗНИИЭП	Панченко Лев	ФОРМАТ	ЗОНА	ПОЗ	ОБОЗНАЧЕНИЕ	НАИМЕНОВАНИЕ	КОП	ПРИМЕЧАНИЕ	
							А4	А4	А4					
										ДОКУМЕНТАЦИЯ				
							A4			1.232.1-8.1-2 15СВ	СВОРОЧНЫЙ ЧЕРТЕЖ УЗЛН АРМАТУРНЫЕ ТЕХНИЧЕСКОЕ ОПИСАНИЕ			
							A4			1.232.1-8.1-2 00Д2				
							A4			1.232.1-8.1-2 00ТО				
										СВОРОЧНЫЕ ЕДИНИЦЫ				
							A4	4		1.232.1-8.1-3 04	КАРКАС ПЛОСКИЙ КР15 СЕТКА С1 ИЗДЕЛИЕ ЗАКЛАДНОЕ МН1	3		
							A4	5		1.232.1-8.1-3 11		4		
							A4	6		1.232.1-8.1-3 12		2		
										ДЕТАЛИ				
							A4	7		1.232.1-8.1-3 13-03	ПЕТЛЯ СТРОПОВОЧНАЯ СП4 СТ. ОТД. ГОСТ 6727-80 Φ5 ВР-I L=2930 Φ5 ВР-I L=740 Φ5 ВР-I L=650	2		
							ВЧ	8		5.041.2930		6	0,41КГ	
							ВЧ	9		5.041.740		10	0,10КГ	
							ВЧ	10		5.041.650	10	0,09КГ		
										ПЕРЕМЕННЫЕ ДАННЫЕ				
										ДЛЯ ИСПОЛНЕНИЙ:				
										1.232.1-8.1-2 15 1КПСД 30.33.3,5				
										СВОРОЧНЫЕ ЕДИНИЦЫ				
							A4	1		1.232.1-8.1-3 01	КАРКАС ПЛОСКИЙ КР1 КР2 КР13	4		
							A4	2		1.232.1-8.1-3 01-01		2		
							A4	3		1.232.1-8.1-3 03		2		
										ДЕТАЛИ				
							ВЧ	11		5.041.320	СТ. ОТД. ГОСТ 6727-80 Φ5 ВР-I L=320 1.232.1-8.1-2 15-01 1КПСД 30.33.4,0	10	0,04КГ	
										СВОРОЧНЫЕ ЕДИНИЦЫ				
							A4	1		1.232.1-8.1-3 01-02		КАРКАС ПЛОСКИЙ КР3 КР4 КР14	4	
							A4	2		1.232.1-8.1-3 01-03	2			
							A4	3		1.232.1-8.1-3 03-01	2			
										1.232.1-8.1-2 15				
										КАРКАС ПРОСТРАНСТВЕННЫЙ 1КПСД 30				
										СТАДИЯ ЛИСТ ЛИСТОВ Р I 2				
										ГОСГРАЖДАНСТРОЙ КиевЗНИИЭП				
										1.232.1-8.1-2 15				
										ЛИСТ 2				

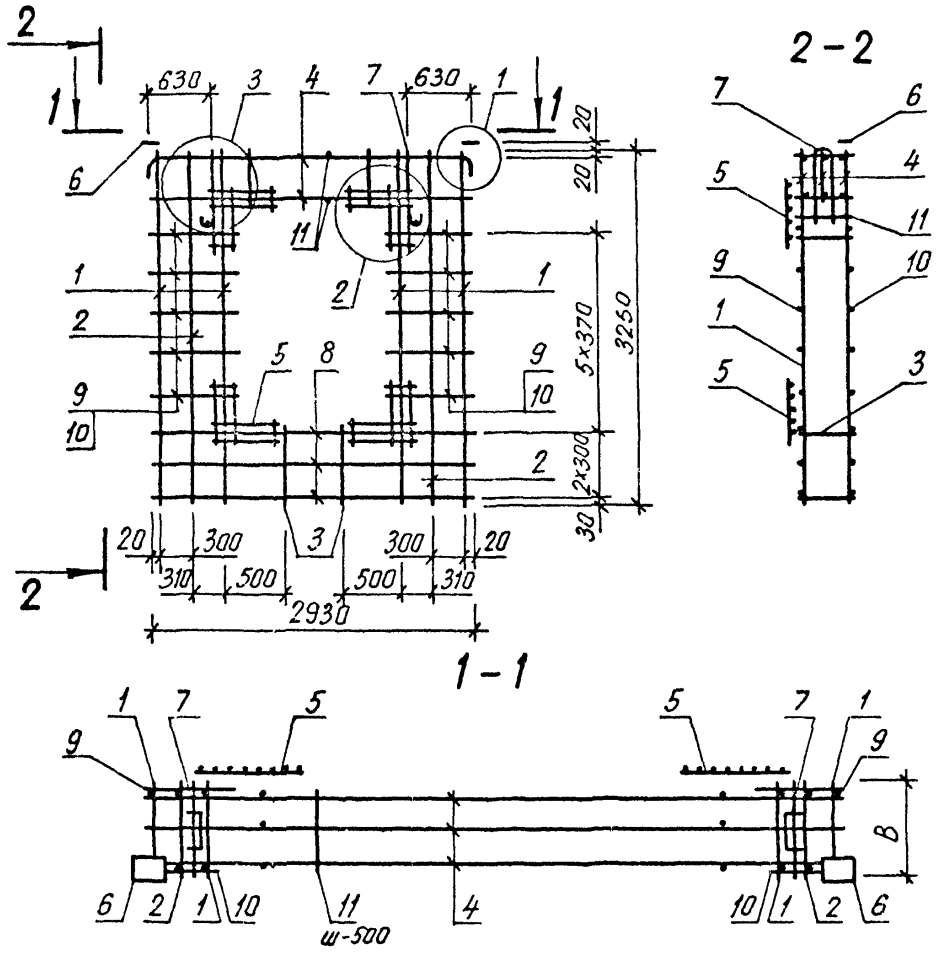
ФОРМАТ А4

ИНВ № ПОДЛ	ИНВ № ПОДП	ПОДПИСЬ И ДАТА	ВЗАИМНВ №	ОПЕРАТОР СИСТЕМЫ	САПР КиевЗНИИЭП	Панченко Лев	ФОРМАТ	ЗОНА	ПОЗ	ОБОЗНАЧЕНИЕ	НАИМЕНОВАНИЕ	КОП	ПРИМЕЧАНИЕ	
							ВЧ	ВЧ	ВЧ					
										ДЕТАЛИ				
							ВЧ	11		5.041.350	СТ. ОТД. ГОСТ 6727-80 Φ5 ВР-I L=350	10	0,05КГ	
										1.232.1-8.1-2 15				
										ЛИСТ 2				

22270 40

ФОРМАТ А4

СИСТЕМА
КиевЗНИИЭП



Обозначение	Марка	В, мм	Масса, кг
1.232 1-8. 1-2 15	1 кпсд 30 33,3,5	320	36,28
	1 кпсд 30 33,4,0	370	36,56
1.232.1-8.1-2 15СБ			
Каркас пространственный 1кпсд 30		СТАДИЯ	МАССА
Сборочный чертеж		Р	СМ ТАБЛ
		ЛИСТ	ЛИСТОВ 1
НАЧ АПМ	Акуменко		
И КОНТР	Титова		
ГЛ СПЕЦ	Титова		
ПРОВЕРИЛ	Понченко		
РАЗРАБ	Литвиненко		
		ГОСГРАЖДАНСТРОЙ	
		КиевЗНИИЭП	

ФОРМАТ А 4

ОБОЗНАЧЕНИЕ	НАИМЕНОВАНИЕ	КОЛ	ПРИМЕЧАНИЕ

САПР
КиевЗНИИЭП

ОПЕРАТОР СИСТЕМЫ

ВЗАМ ИНЖН

ПОДПИСЬ Л. А

ИНВ МАРШЕД

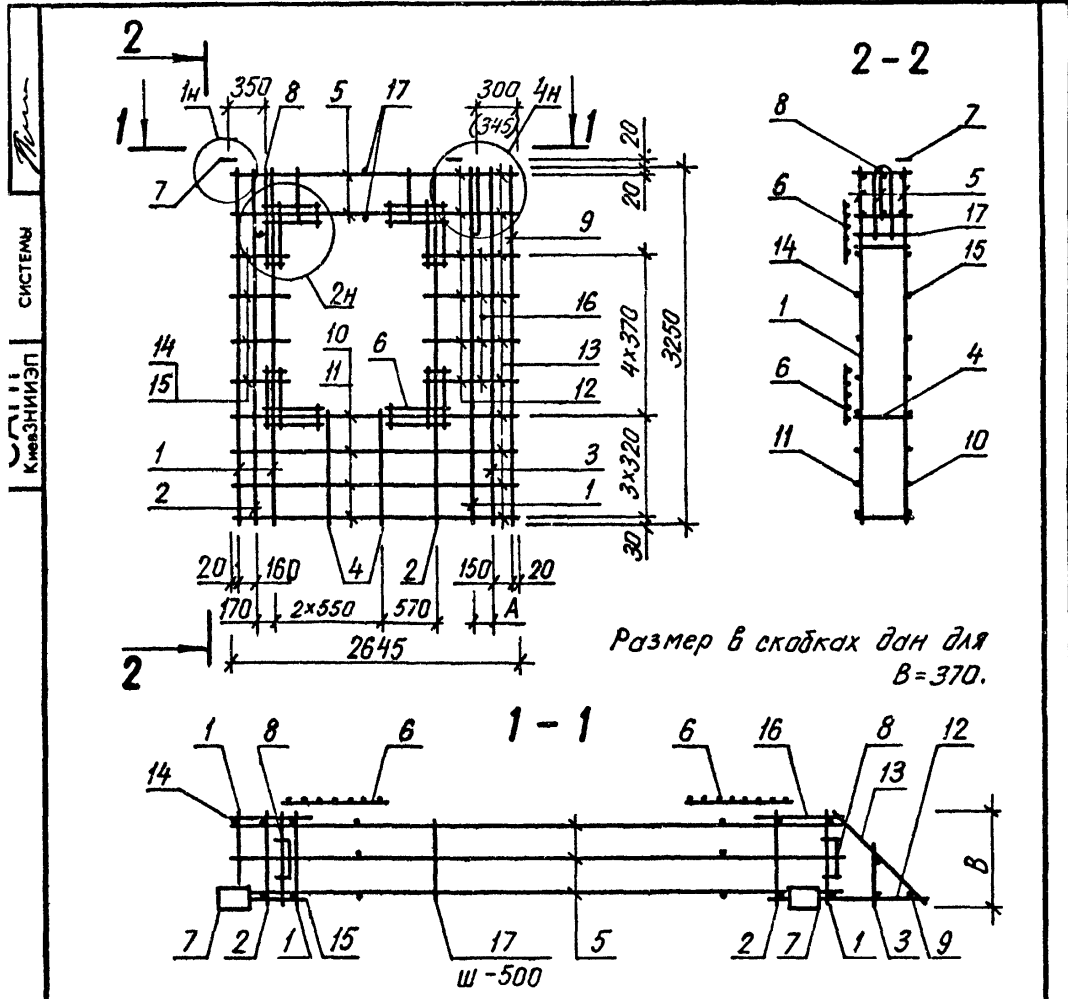
22270 41

ФОРМАТ А 4

ЛИСТ

ОПЕРАТОР СИСТЕМЫ	САПР КиевЗНИИЭП	ОПЕРАТОР СИСТЕМЫ	САПР КиевЗНИИЭП	ФОРМАТ	ЗОНА	ПОЗ	ОБОЗНАЧЕНИЕ	НАИМЕНОВАНИЕ	КОЛ	ПРИМЕЧАНИЕ
				САПР КиевЗНИИЭП	САПР КиевЗНИИЭП					
ДОКУМЕНТАЦИЯ										
A4							1.232.1-8.1-2 16СВ	СБОРОЧНЫЙ ЧЕРТЕЖ		
A4							1.232.1-8.1-2 00Д2	УЗЛЫ АРМАТУРНЫЕ		
A4							1.232.1-8.1-2 00ТО	ТЕХНИЧЕСКОЕ ОПИСАНИЕ		
СБОРОЧНЫЕ ЕДИНИЦЫ										
A4	3						1.232.1-8.1-3 03-02	КАРКАС ПЛОСКИЙ КР35	1	
A4	5						1.232.1-8.1-3 04-02	КР17	3	
A4	6						1.232.1-8.1-3 11	СЕТКА С1	4	
A4	7						1.232.1-8.1-3 12	ИЗДРАЖЕ ЗАКЛАДНОЕ МН1	2	
ДЕТАЛИ										
A4	8						1.232.1-8.1-3 13-03	ПЕТЛЯ СТРОПОВОЧНАЯ СП4	2	
БЧ	9						8.013.3250	СТ. ОТД. ГОСТ 5781-82 Ф8 А-III L=3250	1	1,28КГ
БЧ	10						5.041.2645	СТ. ОТД. ГОСТ 6727-80 Ф5 ВР-I L=2645	4	0,37КГ
БЧ	12						5.041.755	Ф5 ВР-I L=755	6	0,10КГ
БЧ	14						5.041.460	Ф5 ВР-I L=460	4	0,06КГ
БЧ	15						5.041.370	Ф5 ВР-I L=370	4	0,05КГ
БЧ	16						5.041.565	Ф5 ВР-I L=565	4	0,08КГ
ПЕРЕМЕННЫЕ ДАННЫЕ										
ДЛЯ ИСПОЛНЕНИЙ:										
1.232.1-8.1-2 16 1КПСО 27.33.3,5										
СБОРОЧНЫЕ ЕДИНИЦЫ										
A4	1						1.232.1-8.1-3 01	КАРКАС ПЛОСКИЙ КР1	3	
A4	2						1.232.1-8.1-3 01-01	КР2	2	
A4	4						1.232.1-8.1-3 02-02	КР7	2	
ДЕТАЛИ										
БЧ	11						5.041.2365	СТ. ОТД. ГОСТ 6727-80 Ф5 ВР-I L=2365	4	0,33КГ
БЧ	13						5.041.430	Ф5 ВР-I L=430	10	0,06КГ
БЧ	17						5.041.320	Ф5 ВР-I L=320	10	0,04КГ
1.232.1-8.1-2 16										
НАЧАЛМ <i>Круменко</i>										
ИН КОНТР <i>Тимова</i>										
ПДСПЕЦ <i>Тимова</i>										
ПРОВЕРИЛ <i>Круменко</i>										
КАРКАС ПРОСТРАНСТВЕННЫЙ 1КПСО 27										
СТАДИЯ ЛИСТ ЛИСТОВ Р I 2										
ГОСГРАЖДАНСТРОЙ										
КиевЗНИИЭП										

ОПЕРАТОР СИСТЕМЫ	ОПЕРАТОР СИСТЕМЫ	ОПЕРАТОР СИСТЕМЫ	ОПЕРАТОР СИСТЕМЫ	ФОРМАТ	ЗОНА	ПОЗ	ОБОЗНАЧЕНИЕ	НАИМЕНОВАНИЕ	КОЛ	ПРИМЕЧАНИЕ
САПР КиевЗНИИЭП	САПР КиевЗНИИЭП	САПР КиевЗНИИЭП	САПР КиевЗНИИЭП							
1.232.1-8.1-2 16-01 1КПСО 27.33.4,0										
СБОРОЧНЫЕ ЕДИНИЦЫ										
КАРКАС ПЛОСКИЙ										
A4	1						1.232.1-8.1-3 01-02	КР3	3	
A4	2						1.232.1-8.1-3 01-03	КР4	2	
A4	4						1.232.1-8.1-3 02-03	КР8	2	
ДЕТАЛИ										
СТ. ОТД. ГОСТ 6727-80										
БЧ	11						5.041.2320	Ф5 ВР-I L=2320	4	0,32КГ
БЧ	13						5.041.500	Ф5 ВР-I L=500	10	0,07КГ
БЧ	17						5.041.370	Ф5 ВР-I L=370	10	0,05КГ

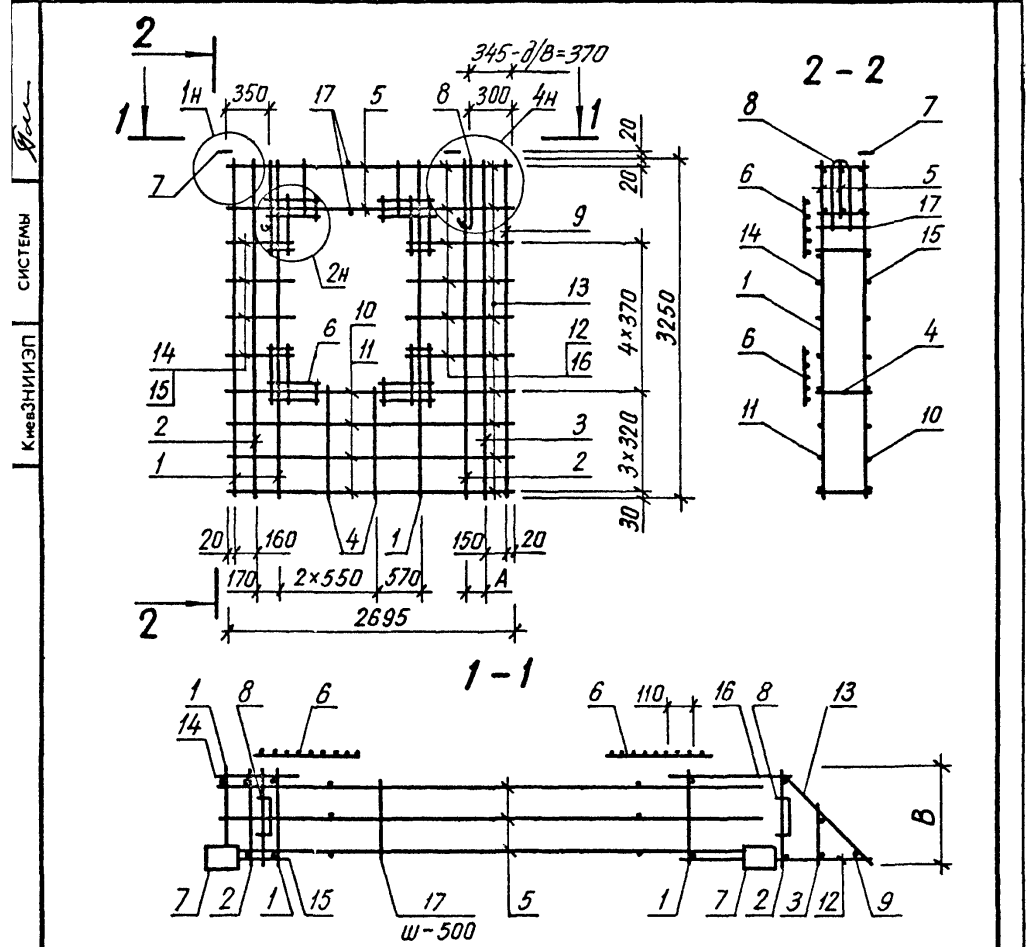


Обозначение	Марка	В, мм	А, мм	Масса, кг
1 232 1-В. 1-2 16	1КПСО 27 33 3,5	320	130	35,96
-01	1КПСО 27 33 4,0	370	175	36,37
1.232.1-8.1-2 16СБ				
Каркас пространственный 1КПСО 27		СТАДИЯ	МАССА	МАСШТАБ
		Р	СМ ТАБЛ	
Сборочный чертёж		ЛИСТ	ЛИСТОВ 1	
		ГОСГРАЖДАНСТРОЙ КиевЗНИИЭП		
НАЧАЛ ПМ	Акименко			
И КОНТР	Тимова			
ГЛ СПЕЦ	Тимова			
ПРОВЕРИЛ	Ланченко			

ФОРМАТ	ЗОНА	ПОЗ	ОБОЗНАЧЕНИЕ	НАИМЕНОВАНИЕ	ГОЛ	ПРИМЕЧАНИЕ
ОПЕРАТОР СИСТЕМЫ	САПР	Киев ЗНИИЭП				
ИНВ № ГОДА	ПОДПИСЬ И ДАТА	ВЗАИМОВЕРИЕ				

ОПЕРАТОР СИСТЕМЫ	ФОРМАТ	ЗОНА	ПОЗ	ОБОЗНАЧЕНИЕ	НАИМЕНОВАНИЕ	КОЛ	ПРИМЕЧАНИЕ
					ДОКУМЕНТАЦИЯ		
A4				1.232.1-8.1-2 17СВ	СВОРОЧНЫЙ ЧЕРТЕЖ		
A4				1.232.1-8.1-2 00Д2	УЗЛЫ АРМАТУРНЫЕ		
A4				1.232.1-8.1-2 00ТО	ТЕХНИЧЕСКОЕ ОПИСАНИЕ		
					СВОРОЧНЫЕ ЕДИНИЦЫ		
A4	3			1.232.1-8.1-3 03-02	КАРКАС ПЛОСКИЙ	1	
A4	5			1.232.1-8.1-3 04-02	КР35	3	
A4	6			1.232.1-8.1-3 11	КР17	4	
A4	7			1.232.1-8.1-3 12	СЕТКА С1	2	
					ИЗДГЛИЕ ЗАКЛАДНОЕ МН1		
					ДЕТАЛИ		
A4	8			1.232.1-8.1-3 13-03	ПЕТЛЯ СТРОПОВОЧНАЯ СП4	2	
ВЧ	9			8.013.3250	СТ. ОТД. ГОСТ 5781-82		
					Ф8 А-Ш L=3250	1	1,28КГ
					СТ. ОТД. ГОСТ 6727-80		
ВЧ	10			5.041.2695	Ф5 ВР-I L=2695	4	0,37КГ
ВЧ	14			5.041.460	Ф5 ВР-I L=460	4	0,06КГ
ВЧ	15			5.041.370	Ф5 ВР-I L=370	4	0,05КГ
ВЧ	16			5.041.505	Ф5 ВР-I L=505	4	0,07КГ
				ПЕРЕМЕННЫЕ ДАННЫЕ	ДЛЯ ИСПОЛНЕНИЙ:		
					1.232.1-8.1-2 17		
					1КПСО 28.33.3,5		
					СВОРОЧНЫЕ ЕДИНИЦЫ		
A4	1			1.232.1-8.1-3 01	КАРКАС ПЛОСКИЙ	3	
A4	2			1.232.1-8.1-3 01-01	КР1	2	
A4	4			1.232.1-8.1-3 02-02	КР2	2	
					КР7		
					ДЕТАЛИ		
ВЧ	11			5.041.2415	СТ. ОТД. ГОСТ 6727-80	4	0,34КГ
ВЧ	12			5.041.695	Ф5 ВР-I L=2415	6	0,10КГ
ВЧ	13			5.041.430	Ф5 ВР-I L=695	10	0,06КГ
ВЧ	17			5.041.320	Ф5 ВР-I L=430	10	0,04КГ
					Ф5 ВР-I L=320		
					1.232.1-8.1-2 17		
					КАРКАС ПРОСТРАНСТВЕННЫЙ		
					1КПСО 28		
					СТАДИЯ	ЛИСТ	ЛИСТОВ
					Р	Т	2
					ГОСГРАЖДАНСТРОЙ		
					КиевЗНИИЭП		

ОПЕРАТОР СИСТЕМЫ	ФОРМАТ	ЗОНА	ПОЗ	ОБОЗНАЧЕНИЕ	НАИМЕНОВАНИЕ	КОЛ	ПРИМЕЧАНИЕ
					1.232.1-8.1-2 17-01		
					1КПСО 28.33.4,0		
					СВОРОЧНЫЕ ЕДИНИЦЫ		
A4	1			1.232.1-8.1-3 01-02	КАРКАС ПЛОСКИЙ	3	
A4	2			1.232.1-8.1-3 01-03	КР3	2	
A4	4			1.232.1-8.1-3 02-03	КР4	2	
					КР8		
					ДЕТАЛИ		
ВЧ	11			5.041.2370	СТ. ОТД. ГОСТ 6727-80	4	0,33КГ
ВЧ	12			5.041.740	Ф5 ВР-I L=2370	6	0,10КГ
ВЧ	13			5.041.500	Ф5 ВР-I L=740	10	0,07КГ
ВЧ	17			5.041.370	Ф5 ВР-I L=500	10	0,05КГ
					Ф5 ВР-I L=370		
					1.232.1-8.1-2 17		
					КАРКАС ПРОСТРАНСТВЕННЫЙ		
					1КПСО 28		
					СТАДИЯ	ЛИСТ	ЛИСТОВ
					Р	Т	2
					ГОСГРАЖДАНСТРОЙ		
					КиевЗНИИЭП		



Обозначение	Марка	B, мм	A, мм	Масса, кг
1232 1-8. 1-2 17	1 КПСО 28 33 3,5	320	130	35,94
-01	1 КПСО 28 33 4,0	370	175	36,38

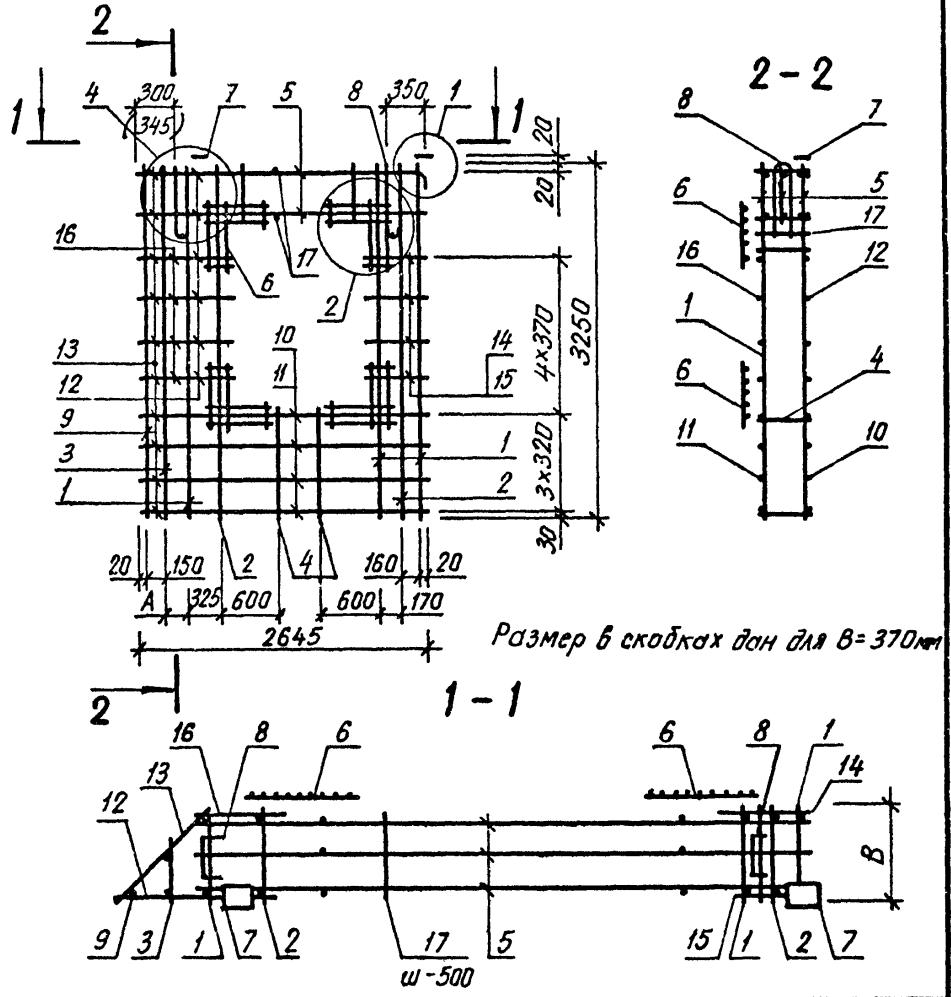
1. 232. 1-8. 1-2 17 СБ				
Каркас пространственный 1 КПСО 28		СТАДИЯ	МАССА	МАСШТАБ
Сборочный чертёж		Р	СМ ТАБЛ	
		ЛИСТ	ЛИСТОВ 1	
ГОСГРАЖДАНСТРОЙ				Лист
КиевЗНИИЭП				

НАЧ. АПМ Акименко
 НКОНТР Титова
 ГЛ СПЕЦ Титова
 ПРОВЕРИЛ Панченко
 РАЗРАБ. Литвиненко

ОБЪЕКТ	ЗОНА	ПОЗ	ОБОЗНАЧЕНИЕ	НАИМЕНОВАНИЕ	КОЛ	ПРИМЕЧАНИЕ
САПР	КиевЗНИИЭП					
ВЗРГ	АНСТ					
ПОДПИСЬ						
ИДЕ	ПОДП					

КиевЗНИИЭП СИСТЕМЫ

КиевЗНИИЭП СИСТЕМЫ



Обозначение	Марка	B мм	A мм	Масса, кг
1232 1-8 . 1-2 18	2 КПСО 27 33 3,5	320	130	35,96
-01	2 КПСО 27 33 4,0	370	175	36,37

1. 232. 1-8. 1-2 18 СБ				
Каркас пространственный 2 КПСО 27			СТАДИЯ	МАССА
Сборочный чертеж			P	СМ ТАБЛ
ГОСГРАЖДАНСТРОЙ			ЛИСТ	ЛИСТОВ 1
КиевЗНИИЭП				
НАЧ АПМ	Акименко			
Н КОНТР	Тумава			
ГЛ СПЕЦ	Тумава			
ПРОВЕРИЛ	Панченко			
РАЗРАБ	Литвиненко			

ФОРМАТ А 4

ОБОЗНАЧЕНИЕ	НАИМЕНОВАНИЕ	КОЛ	ПРИМЕЧАНИЕ
ОПЕРАТОР СИСТЕМЫ			
САПР			
КиевЗНИИЭП			
ВЗАМ ИВ №			
ПОДПИСЬ И ДАТА			
НАЧ АПМ			
НАЧ ОТД			
Н КОНТР			
ГЛ СПЕЦ			
ПРОВЕРИЛ			
РАЗРАБ			
СТАДИЯ	ЛИСТ	ЛИСТОВ	
P			
ГОСГРАЖДАНСТРОЙ			
КиевЗНИИЭП			

22270 47

ФОРМАТ А 4

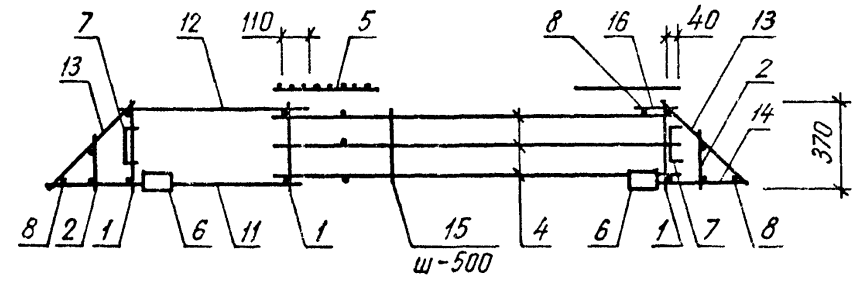
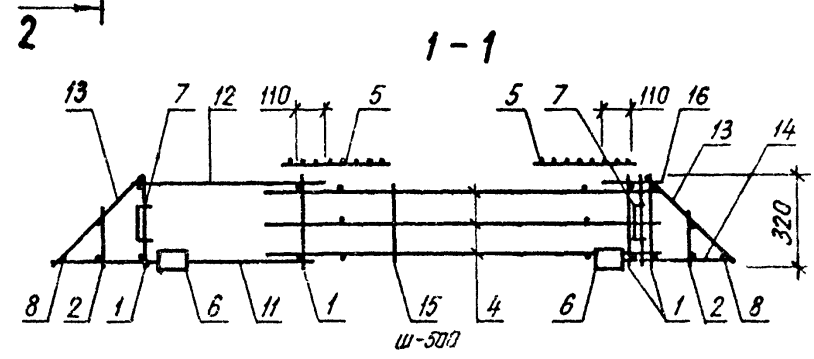
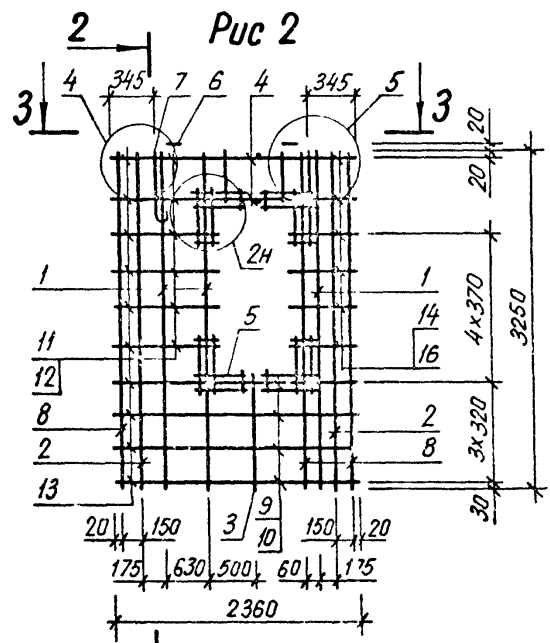
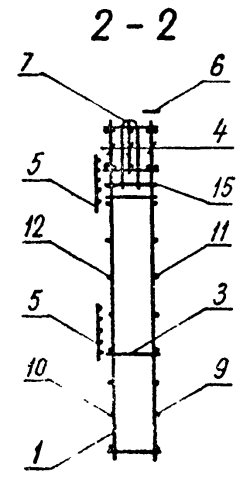
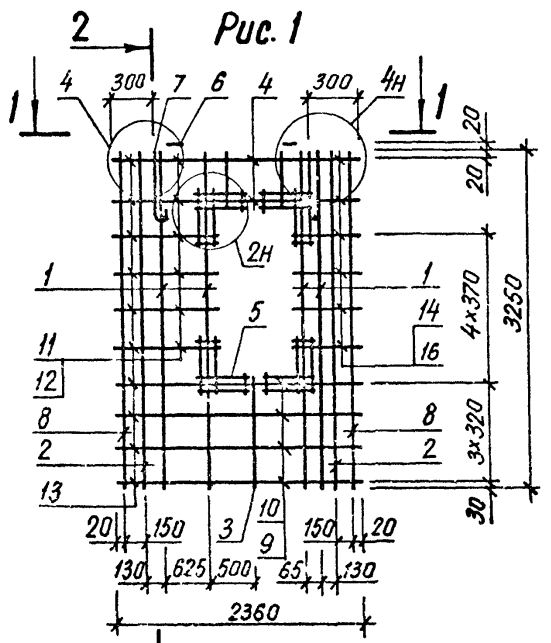
ОПЕРАТОР СИСТЕМЫ	САПР КИЕВЗНИИЭП	ОБЪЕКТ	ОБЪЕКТ	ОБОЗНАЧЕНИЕ	НАИМЕНОВАНИЕ	КОЛ	ПРИМЕЧАНИЕ			
			ПОЗ							
Ланченко Ван...	Ланченко Ван...	Ланченко Ван...	Ланченко Ван...	1.232.1-8.1-2 19СВ	ДОКУМЕНТАЦИЯ					
					А4	1.232.1-8.1-2 19СВ	СБОРОЧНЫЙ ЧЕРТЕЖ			
					А4	1.232.1-8.1-2 00Д2	УЗЛЫ АРМАТУРНЫЕ			
					А4	1.232.1-8.1-2 00ТО	ТЕХНИЧЕСКОЕ ОПИСАНИЕ			
					СБОРОЧНЫЕ ЕДИНИЦЫ					
					А4	3	1.232.1-8.1-3 03-02	КАРКАС ПЛОСКИЙ	1	
					А4	5	1.232.1-8.1-3 04-02	КР35	3	
					А4	6	1.232.1-8.1-3 11	КР17	4	
					А4	7	1.232.1-8.1-3 12	СЕТКА С1	2	
					ДЕТАЛИ					
					А4	9	1.232.1-8.1-3 13-03	ИЗДЕЛИЕ ЗАКЛАДНОЕ МН1	2	
					ПЕРЕМЕННЫЕ ДАННЫЕ					
					ВЧ	9	8.013.3250	ПЕТЛЯ СТРОПОВОЧНАЯ СП4	2	
					ВЧ	10	5.041.2695	СТ. ОТД. ГОСТ 5781-82	1	1,28КГ
					ВЧ	14	5.041.460	Ф8 А-III L=3250	4	0,37КГ
					ВЧ	15	5.041.370	СТ. ОТД. ГОСТ 6727-80	4	0,06КГ
					ВЧ	16	5.041.505	Ф5 ВР-I L=2695	4	0,05КГ
					ПЕРЕМЕННЫЕ ДАННЫЕ					
					А4	1	1.232.1-8.1-3 01	Ф5 ВР-I L=460	4	0,07КГ
					А4	2	1.232.1-8.1-3 01-01	Ф5 ВР-I L=370		
А4	4	1.232.1-8.1-3 02-02	Ф5 ВР-I L=505							
ПЕРЕМЕННЫЕ ДАННЫЕ										
ВЧ	11	5.041.2415	СТ. ОТД. ГОСТ 5727-80	4	0,34КГ					
ВЧ	12	5.041.695	Ф5 ВР-I L=2415	6	0,10КГ					
ВЧ	13	5.041.430	Ф5 ВР-I L=695	10	0,06КГ					
ВЧ	17	5.041.320	Ф5 ВР-I L=430	10	0,04КГ					
ПЕРЕМЕННЫЕ ДАННЫЕ										
1.232.1-8.1-2 19				КАРКАС ПРОСТРАНСТВЕННЫЙ 2КПСО 28						
НАЧАЛМ				СТАДИЯ						
ИЗМ. ПОДП.				ЛИСТ						
ИЗМ. ПОДП.				ЛИСТОВ						
ИЗМ. ПОДП.				Р						
ИЗМ. ПОДП.				I						
ИЗМ. ПОДП.				2						
ИЗМ. ПОДП.				ГОСГРАЖДАНСТРОЙ						
ИЗМ. ПОДП.				КиевЗНИИЭП						

ОПЕРАТОР СИСТЕМЫ	САПР КИЕВЗНИИЭП	ОБЪЕКТ	ОБЪЕКТ	ОБОЗНАЧЕНИЕ	НАИМЕНОВАНИЕ	КОЛ	ПРИМЕЧАНИЕ					
			ПОЗ									
Ланченко Ван...	Ланченко Ван...	Ланченко Ван...	Ланченко Ван...	1.232.1-8.1-2 19-01	ДОКУМЕНТАЦИЯ							
					А4	1.232.1-8.1-2 19-01	2КПСО 28.33.4,0					
					СБОРОЧНЫЕ ЕДИНИЦЫ							
					А4	1	1.232.1-8.1-3 01-02	КАРКАС ПЛОСКИЙ	3			
					А4	2	1.232.1-8.1-3 01-03	КР3	2			
					А4	4	1.232.1-8.1-3 02-03	КР4	2			
					ДЕТАЛИ							
					ВЧ	11	5.041.2370	КР8				
					ВЧ	12	5.041.740	СТ. ОТД. ГОСТ 6727-80	4	0,33КГ		
					ВЧ	13	5.041.500	Ф5 ВР-I L=2370	6	0,10КГ		
					ВЧ	17	5.041.370	Ф5 ВР-I L=740	10	0,07КГ		
					ПЕРЕМЕННЫЕ ДАННЫЕ							
					ВЧ	11	5.041.2370	Ф5 ВР-I L=500	10	0,05КГ		
					ПЕРЕМЕННЫЕ ДАННЫЕ							
					1.232.1-8.1-2 19				КАРКАС ПРОСТРАНСТВЕННЫЙ 2КПСО 28			
					НАЧАЛМ				СТАДИЯ			
					ИЗМ. ПОДП.				ЛИСТ			
					ИЗМ. ПОДП.				ЛИСТОВ			
					ИЗМ. ПОДП.				Р			
					ИЗМ. ПОДП.				I			
ИЗМ. ПОДП.				2								
ИЗМ. ПОДП.				ГОСГРАЖДАНСТРОЙ								
ИЗМ. ПОДП.				КиевЗНИИЭП								

ОПЕРАТОР СИСТЕМЫ	САПР КиевЗНИИЭП	ОПЕРАТОР СИСТЕМЫ	САПР КиевЗНИИЭП	ФОРМАТ	ЗОНА	ПОЗ	ОБОЗНАЧЕНИЕ	НАИМЕНОВАНИЕ	КОЛ	ПРИМЕЧАНИЕ
				А3	А4	А4				
ДОКУМЕНТАЦИЯ										
							1.232.1-8.1-2 20СВ	СБОРОЧНЫЙ ЧЕРТЕЖ		
							1.232.1-8.1-2 00Д2	УЗЛЫ АРМАТУРНЫЕ		
							1.232.1-8.1-2 00ТО	ТЕХНИЧЕСКОЕ ОПИСАНИЕ		
СБОРОЧНЫЕ ЕДИНИЦЫ										
							1.232.1-8.1-3 03-02	КАРКАС ПЛОСКИЙ	2	
							1.232.1-8.1-3 04-03	КР35	3	
							1.232.1-8.1-3 11	КР18	4	
							1.232.1-8.1-3 12	СЕТКА С1	4	
								ИЗДЕЛИЕ ЗАКЛАДНОЕ МН1	2	
ДЕТАЛИ										
							1.232.1-8.1-3 13-03	ПЕТЛЯ СТРОПОВОЧНАЯ СП4	2	
							5.041.2360	СТ. ОТД. ГОСТ 6727-80	4	0,33КГ
								Ф5 ВР-I L=2360		
ПЕРЕМЕННЫЕ ДАННЫЕ										
ДЛЯ ИСПОЛНЕНИЙ:										
1.232.1-8.1-2 20										
КПСО 24.33.3,5										
СБОРОЧНЫЕ ЕДИНИЦЫ										
							1.232.1-8.1-3 01	КАРКАС ПЛОСКИЙ	4	
							1.232.1-8.1-3 02-02	КР1	1	
								КР7		
ДЕТАЛИ										
							8.013.3250	СТ. ОТД. ГОСТ 5781-82	2	1,28КГ
								Ф8 А-III L=3250		
								СТ. ОТД. ГОСТ 6727-80	4	0,25КГ
								Ф5 ВР-I L=1800	6	0,13КГ
								Ф5 ВР-I L=945	6	0,10КГ
								Ф5 ВР-I L=755	20	0,06КГ
								Ф5 ВР-I L=430	6	0,05КГ
								Ф5 ВР-I L=385	8	0,04КГ
								Ф5 ВР-I L=320	6	0,03КГ
								Ф5 ВР-I L=195		
1.232.1-8.1-2 20-01										
КПСО 24.33.4,0										
1.232.1-8.1-2 20										
НАЧ АПМ <i>Литченко</i>										
КАРКАС ПРОСТРАНСТВЕННЫЙ										
КПСО 24										
СТАДИЯ ЛИСТ ЛИСТОВ										
Р 1 2										
ГОСГРАЖДАНСТРОЙ										
КиевЗНИИЭП										

ОПЕРАТОР СИСТЕМЫ	САПР КиевЗНИИЭП	ОПЕРАТОР СИСТЕМЫ	САПР КиевЗНИИЭП	ФОРМАТ	ЗОНА	ПОЗ	ОБОЗНАЧЕНИЕ	НАИМЕНОВАНИЕ	КОЛ	ПРИМЕЧАНИЕ
				А4	А4	ВЧ				
СБОРОЧНЫЕ ЕДИНИЦЫ										
							1.232.1-8.1-3 01-02	КАРКАС ПЛОСКИЙ	3	
							1.232.1-8.1-3 02-03	КР3	1	
								КР8		
ДЕТАЛИ										
							8.013.3250	СТ. ОТД. ГОСТ 5781-82	3	1,28КГ
								Ф8 А-III L=3250		
								СТ. ОТД. ГОСТ 6727-80	4	0,25КГ
								Ф5 ВР-I L=1775	6	0,14КГ
								Ф5 ВР-I L=995	6	0,11КГ
								Ф5 ВР-I L=805	20	0,07КГ
								Ф5 ВР-I L=500	6	0,06КГ
								Ф5 ВР-I L=525	8	0,05КГ
								Ф5 ВР-I L=370	6	0,02КГ
								Ф5 ВР-I L=120		
1.232.1-8.1-2 20										
НАЧ АПМ <i>Литченко</i>										
КАРКАС ПРОСТРАНСТВЕННЫЙ										
КПСО 24										
СТАДИЯ ЛИСТ ЛИСТОВ										
Р 1 2										
ГОСГРАЖДАНСТРОЙ										
КиевЗНИИЭП										

СИСТЕМЫ
 КиевЗНИИЭП



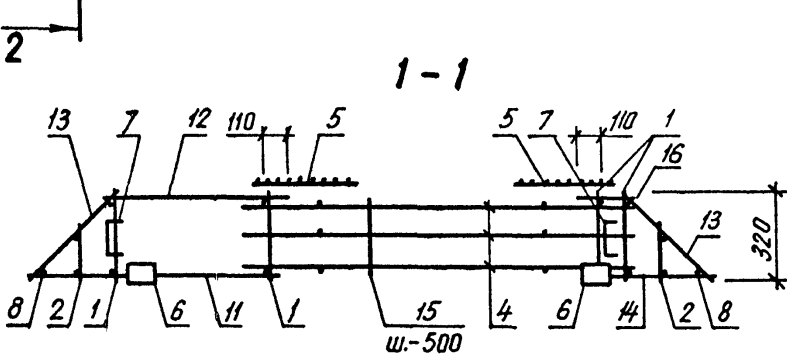
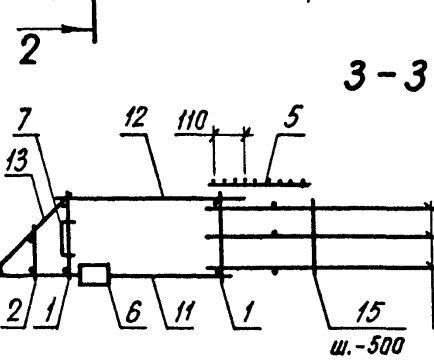
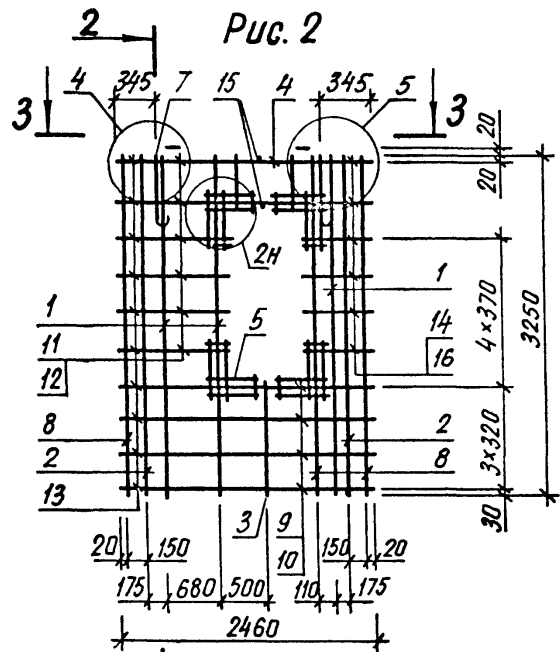
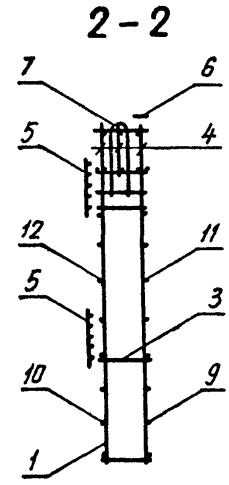
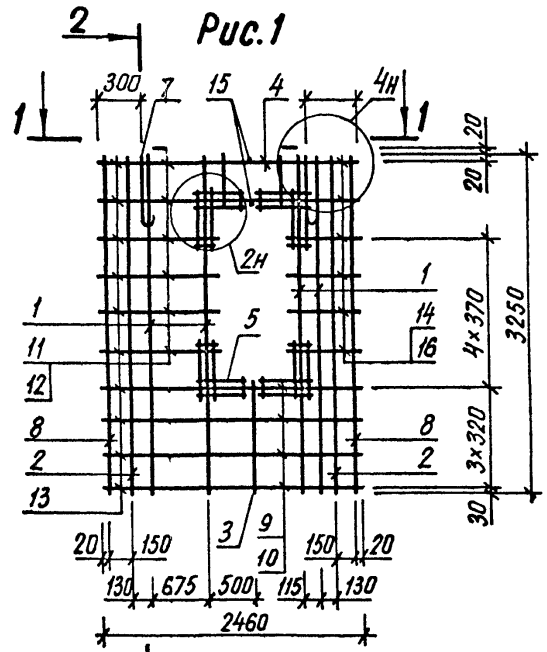
Обозначение	Марка	Рис	Масса, кг
1232 1-8. 1-2 20 -01	КПСО 24 33 3,5	1	36,50
	КПСО 24 33 4,0	2	35,37

1.232.1-8.1-2 20СБ		
Каркас пространственный КПСО 24		СТАДИЯ
Сборочный чертеж		МАСШТАБ
НАЧ АПМ И КОНТР ГЛ СПЕЦ ПРОВЕРИЛ РАЗРАБ	Акименко Титова Титова Ланченко Литвиненко	Р СМ ТАБЛ
		ЛИСТ
		ЛИСТОВ 1
		ГОСГРАЖДАНСТРОИ
		КиевЗНИИЭП

ОБОЗНАЧЕНИЕ			НАИМЕНОВАНИЕ			КОЛ	ПРИМЕЧАНИЕ
ДОКУМЕНТАЦИЯ							
A3		1.232.1-8.1-2 21CB	СБОРОЧНЫЙ ЧЕРТЕЖ				
A4		1.232.1-8.1-2 00Д2	УЗЛЫ АРМАТУРНЫЕ				
A4		1.232.1-8.1-2 00ТО	ТЕХНИЧЕСКОЕ ОПИСАНИЕ				
СБОРОЧНЫЕ ЕДИНИЦЫ							
A4	2	1.232.1-8.1-3 03-02	КАРКАС ПЛОСКИЙ			2	
A4	4	1.232.1-8.1-3 04-03	КР35			3	
A4	5	1.232.1-8.1-3 11	КР18			4	
A4	6	1.232.1-8.1-3 12	СЕТКА С1			2	
			ИЗДЕЛИЕ ЗАКЛАДНОЕ МН1				
ДЕТАЛИ							
A4	7	1.232.1-8.1-3 13-03	ПЕТЛЯ СТРОПОВОЧНАЯ СП4			2	
ВЧ	9	5.041.2460	СТ. ОТД. ГОСТ 6727-80			4	0,34КГ
			Ф5 ВР-I L=2460				
ПЕРЕМЕННЫЕ ДАННЫЕ							
			ДЛЯ ИСПОЛНЕНИЙ:				
			1.232.1-8.1-2 21				
			КПСО 25.33.3,5				
СБОРОЧНЫЕ ЕДИНИЦЫ							
A4	1	1.232.1-8.1-3 01	КАРКАС ПЛОСКИЙ			4	
A4	3	1.232.1-8.1-3 02-02	КР1			1	
			КР7				
ДЕТАЛИ							
ВЧ	8	8.013.3250	СТ. ОТД. ГОСТ 5781-82			2	1,28КГ
			Ф8 А-Ш L=3250				
ВЧ	10	5.041.1900	СТ. ОТД. ГОСТ 6727-80			4	0,26КГ
ВЧ	11	5.041.995	Ф5 ВР-I L=1900			6	0,14КГ
ВЧ	12	5.041.805	Ф5 ВР-I L=995			6	0,11КГ
ВЧ	13	5.041.430	Ф5 ВР-I L=805			20	0,06КГ
ВЧ	14	5.041.435	Ф5 ВР-I L=430			6	0,06КГ
ВЧ	15	5.041.320	Ф5 ВР-I L=435			8	0,04КГ
ВЧ	16	5.041.245	Ф5 ВР-I L=320			6	0,03КГ
			Ф5 ВР-I L=245				
			1.232.1-8.1-2 21-01				
			КПСО 25.33.4,0				
1.232.1-8.1-2 21							
НАЧАЛ		А.И. МЕНЧЕНКО					
ИНВ № ПОЛ		И.И. МЕНЧЕНКО		СТАДИЯ		ЛИСТ ЛИСТОВ	
				Р		I 2	
ПРОВЕРИЛ		А.И. МЕНЧЕНКО		ГОСГРАЖДАНСТРОЙ			
РАЗРАБ		М.И. МЕНЧЕНКО		КиевЗНИИЭП			

ОБОЗНАЧЕНИЕ			НАИМЕНОВАНИЕ			КОЛ	ПРИМЕЧАНИЕ
СБОРОЧНЫЕ ЕДИНИЦЫ							
A4	1	1.232.1-8.1-3 01-02	КАРКАС ПЛОСКИЙ			3	
A4	3	1.232.1-8.1-3 02-03	КР3			1	
			КР8				
ДЕТАЛИ							
ВЧ	9	8.013.3250	СТ. ОТД. ГОСТ 5781-82			3	1,28КГ
			Ф8 А-Ш L=3250				
ВЧ	10	5.041.1845	СТ. ОТД. ГОСТ 6727-80			4	0,26КГ
ВЧ	11	5.041.1045	Ф5 ВР-I L=1845			6	0,14КГ
ВЧ	12	5.041.855	Ф5 ВР-I L=1045			6	0,12КГ
ВЧ	13	5.041.500	Ф5 ВР-I L=500			20	0,07КГ
ВЧ	14	5.041.365	Ф5 ВР-I L=365			6	0,05КГ
ВЧ	15	5.041.370	Ф5 ВР-I L=370			8	0,05КГ
ВЧ	16	5.041.170	Ф5 ВР-I L=170			6	0,02КГ
1.232.1-8.1-2 21							
ПОДПИСЬ И ДАТА							
ИНВ № ПОЛ				СТАДИЯ		ЛИСТ ЛИСТОВ	
				Р		I 2	
ПРОВЕРИЛ				ГОСГРАЖДАНСТРОЙ			
РАЗРАБ				КиевЗНИИЭП			

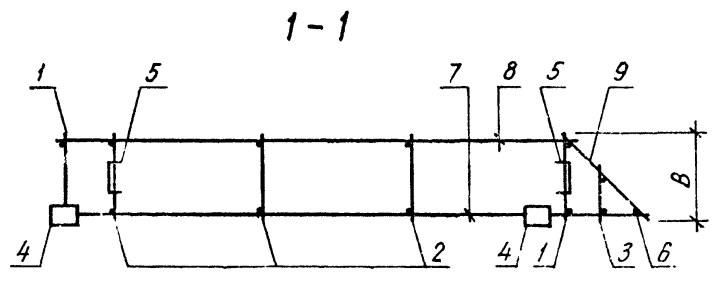
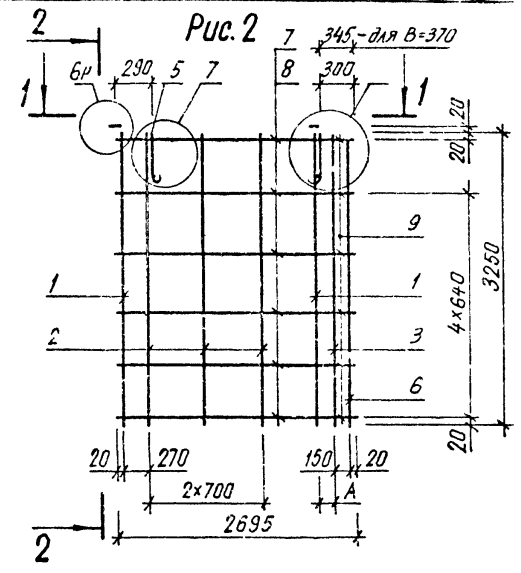
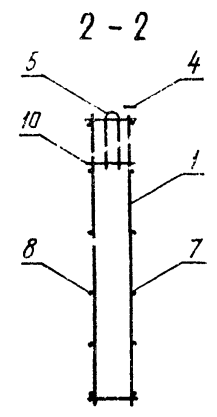
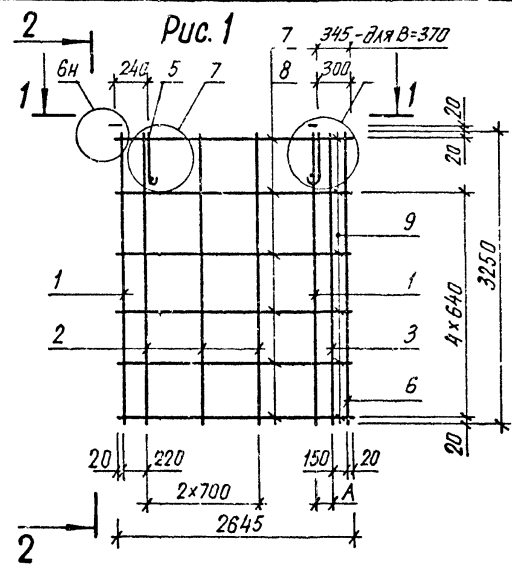
КиевЗНИИЭП СИСТЕМЫ



Обозначение	Марка	Рис	Масса, кг
1232. 1-8. 1-2 21	КПСО 25.33.3,5	1	36,78
-01	КПСО 25.33.4,0	2	35,54

1.232.1-8.1-2 21СБ		
Каркас пространственный КПСО 25		СТАДИЯ
Сборочный чертеж		МАССА
НАЧ АПМ	Акименко	СМ
Н КОНТР	Титова	ТАБЛ
ГЛ СПЕЦ	Титова	ЛИСТ
ПРОВЕРИЛ	Панченко	ЛИСТОВ 1
РАЗРАБ.	Литвиненко	ГОСГРАЖДАНСТРОЙ
КиевЗНИИЭП		

Класс ЭНИИЭП СИСТЕМЫ План



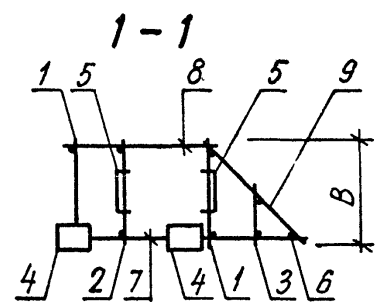
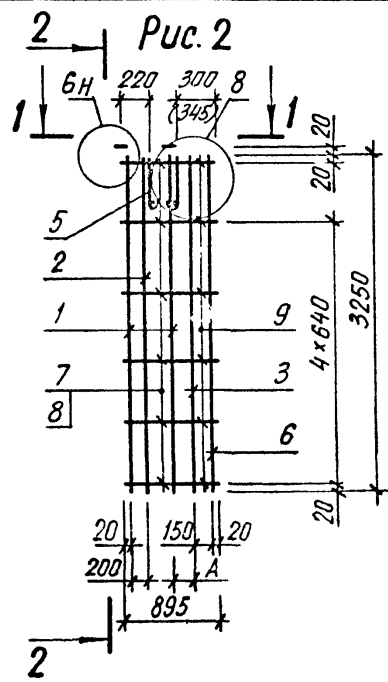
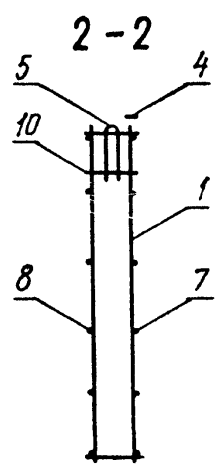
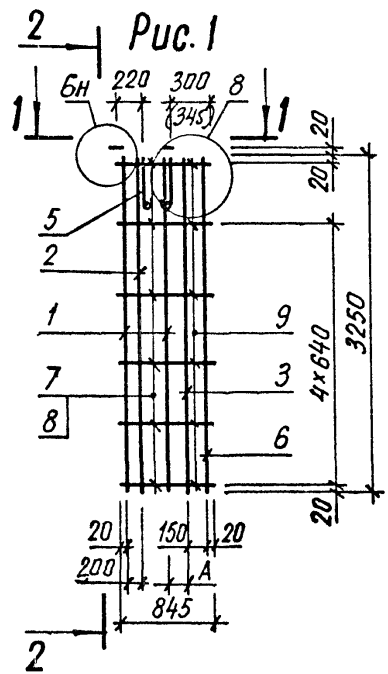
Обозначение	марка	Рис	В, мм	А, мм	Масса, кг	1.232.1-8.1-2 22СБ		
1.232.1-8.1-2 22	1 КПС 27.33.3,5	1	320	130	24,68	Каркас пространственный 1КПС 27-1КПС 28 Сборочный чертёж		
-01	1 КПС 27.33.4,0	1	370	175	24,99			
-02	1 КПС 28.33.3,5	2	320	130	24,77			
-03	1 КПС 28.33.4,0	2	370	175	24,84			
НАЧ АПМ <i>Акуменко</i> И КОНТР <i>Тимова</i> ГЛ СПЕЦ <i>Тимова</i> ПРОВЕРИЛ <i>Ланченко</i> РАЗРАБ <i>Литвиненко</i>						СТАДИЯ	МАССА	МАСШТАБ
						Р	СМ ТАБЛ	
						ЛИСТ	ЛИСТОВ 1	
						ГОСГРАЖДАНСТРОИ		
						КиевЗНИИЭП		

ИВ № ПОДЛ.	ПОДПИСЬ И ДАТА	РАЗМЕР И №	ОБОЗНАЧЕНИЕ			НАИМЕНОВАНИЕ			КОЛ	ПРИМЕЧАНИЕ
			ФОРМАТ	ЗОНА	ПОЗ	КОЛ	ПРИМЕЧАНИЕ			
САПР КиевЗНИИЭП	Панченко Л		A3		1.232.1-8.1-2 23СВ	ДОКУМЕНТАЦИЯ				
			A4		1.232.1-8.1-2 00Д2	СБОРОЧНЫЙ ЧЕРТЕЖ				
			A4		1.232.1-8.1-2 00ТО	УЗЛЫ АРМАТУРНЫЕ				
						ТЕХНИЧЕСКОЕ ОПИСАНИЕ				
						СБОРОЧНЫЕ ЕДИНИЦЫ				
			A4	3	1.232.1-8.1-3 03-02	КАРКАС ПЛОСКИЙ КР35			1	
			A4	4	1.232.1-8.1-3 12	ИЗДЕЛИЕ ЗАКЛАДНОЕ МН1			2	
						ДЕТАЛИ				
			A4	5	1.232.1-8.1-3 13-01	ПЕТЛЯ СТРОПОВОЧНАЯ СП2			2	
			ВЧ	6	8.013.3250	СТ. ОТД. ГОСТ 5781-82 Ф8 А-Ш L=3250			1	1,28КГ
						ПЕРЕМЕННЫЕ ДАННЫЕ				
						ДЛЯ ИСПОЛНЕНИЙ:				
						1.232.1-8.1-2 23 1КПС 9.33.3,5				
						СБОРОЧНЫЕ ЕДИНИЦЫ				
			A4	1	1.232.1-8.1-3 01	КАРКАС ПЛОСКИЙ КР1			2	
A4	2	1.232.1-8.1-3 01-01	КР2			1				
			ДЕТАЛИ							
			СТ. ОТД. ГОСТ 6727-80							
ВЧ	7	5.041.845	Ф5 ВР-I L=845			6	0,12КГ			
ВЧ	8	5.041.565	Ф5 ВР-I L=565			6	0,08КГ			
ВЧ	9	5.041.430	Ф5 ВР-I L=430			6	0,06КГ			
ВЧ	10	5.041.320	Ф5 ВР-I L=320			2	0,04КГ			
			1.232.1-8.1-2 23-01 1КПС 9.33.4,0							
			СБОРОЧНЫЕ ЕДИНИЦЫ							
A4	1	1.232.1-8.1-3 01-02	КАРКАС ПЛОСКИЙ КР3			2				
A4	2	1.232.1-8.1-3 01-03	КР4			1				
			ДЕТАЛИ							
1.232.1-8.1-2 23										
НАЧАЛМ			Акменко							
ИВ № ПОДЛ.			ИВ № ПОДЛ.			КАРКАС ПРОСТРАНСТВЕННЫЙ			СТАДИЯ Л.СТ ЛИСТОВ	
ИВ № ПОДЛ.			ИВ № ПОДЛ.			1КПС 9 - 1КПС 10			Р Т 2	
ИВ № ПОДЛ.			ИВ № ПОДЛ.			ГОСГРАЖДАНСТРОЙ			КиевЗНИИЭП	
ИВ № ПОДЛ.			ИВ № ПОДЛ.			КиевЗНИИЭП			КиевЗНИИЭП	

ФОРМАТ А 4

ИВ № ПОДЛ.	ПОДПИСЬ И ДАТА	РАЗМЕР И №	ОБОЗНАЧЕНИЕ			НАИМЕНОВАНИЕ			КОЛ	ПРИМЕЧАНИЕ
			ФОРМАТ	ЗОНА	ПОЗ	КОЛ	ПРИМЕЧАНИЕ			
САПР КиевЗНИИЭП	Панченко Л		ВЧ	7	5.041.845	СТ. ОТД. ГОСТ 6727-80				
			ВЧ	8	5.041.520	Ф5 ВР-I L=845			6	0,12КГ
			ВЧ	9	5.041.500	Ф5 ВР-I L=520			6	0,07КГ
			ВЧ	10	5.041.370	Ф5 ВР-I L=500			6	0,07КГ
						Ф5 ВР-I L=370			2	0,05КГ
						1.232.1-8.1-2 23-02 1КПС 10.33.3,5				
						СБОРОЧНЫЕ ЕДИНИЦЫ				
						КАРКАС ПЛОСКИЙ КР1			2	
			A4	1	1.232.1-8.1-3 01	КР2			1	
						ДЕТАЛИ				
						СТ. ОТД. ГОСТ 6727-80				
			ВЧ	7	5.041.895	Ф5 ВР-I L=895			6	0,12КГ
			ВЧ	8	5.041.615	Ф5 ВР-I L=615			6	0,09КГ
			ВЧ	9	5.041.430	Ф5 ВР-I L=430			6	0,06КГ
			ВЧ	10	5.041.320	Ф5 ВР-I L=320			9	0,04КГ
			1.232.1-8.1-2 23-03 1КПС 10.33.4,0							
			СБОРОЧНЫЕ ЕДИНИЦЫ							
A4	1	1.232.1-8.1-3 01-02	КАРКАС ПЛОСКИЙ КР3			2				
A4	2	1.232.1-8.1-3 01-03	КР4			1				
			ДЕТАЛИ							
			СТ. ОТД. ГОСТ 6727-80							
ВЧ	7	5.041.895	Ф5 ВР-I L=895			6	0,12КГ			
ВЧ	8	5.041.570	Ф5 ВР-I L=570			6	0,09КГ			
ВЧ	9	5.041.500	Ф5 ВР-I L=500			6	0,07КГ			
ВЧ	10	5.041.370	Ф5 ВР-I L=370			9	0,05КГ			
1.232.1-8.1-2 23										
1.232.1-8.1-2 23									ЛИСТ	
									2	

22276 56



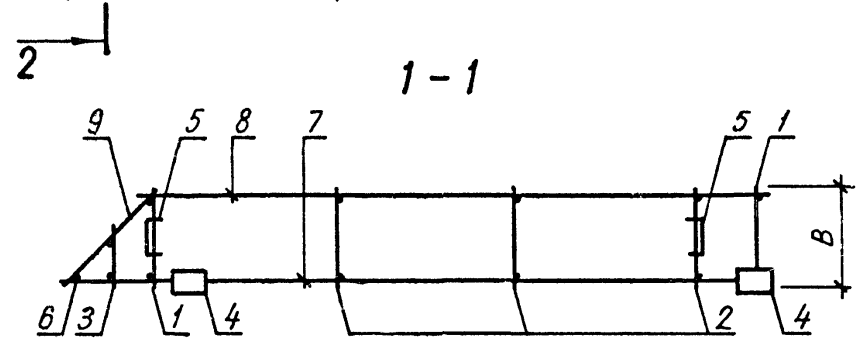
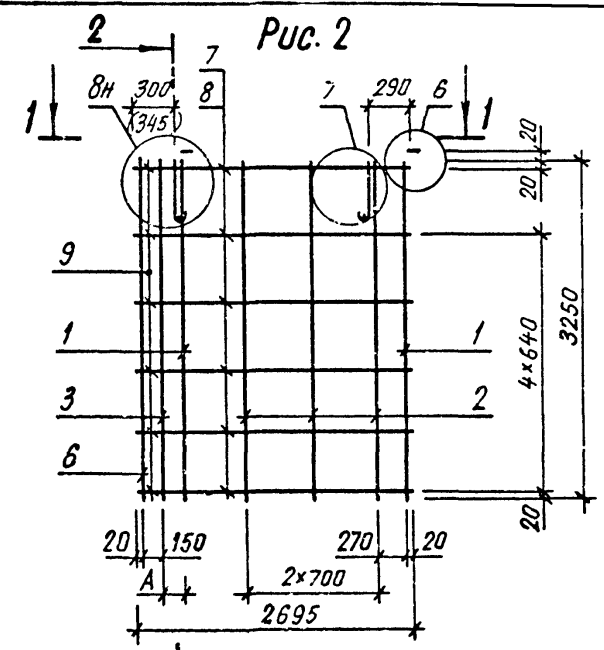
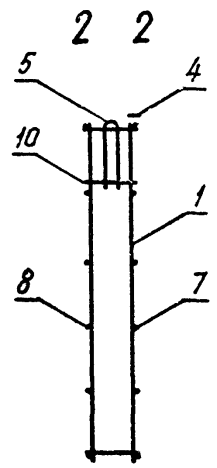
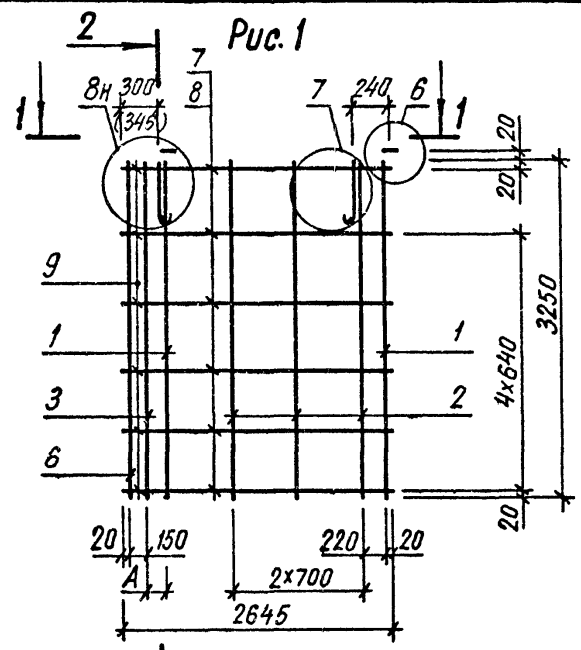
Размер в скобках дан для B=370мм

Обозначение	Марка	Рис.	B, мм	A, мм	Масса, кг	1.232.1-8.1-2 23С5					
1232 1-8. 1-2 23	1КПС 9.33.3,5	1	320	130	15,52	НАЧ. АРМ НАЧ. АПМ И КОНТР. ГЛ. СПЕЦ. ПРОВЕРИЛ РАЗРАБ.	Акименко Титова Титова Панченко Литвиненко	Коркас пространственный 1КПС 9 - 1КПС 10 Сборочный чертеж	СТАДИЯ	МАССА	МАСШТАБ
-01	1КПС 9.33.4,0	1	370	175	15,69				Р	СМ ТАБЛ	
-02	1КПС 10.33.3,5	2	320	130	15,92				ЛИСТ	ЛИСТОВ 1	
-03	1КПС 10.33.4,0	2	370	175	16,14				ГОСГРАЖДАНСТРОЙ КиевЗНИИЭП		

ОПЕРАТОР СИСТЕМЫ	КАПР	КиевЗНИИЭП	ПОЗ	ОБОЗНАЧЕНИЕ	НАИМЕНОВАНИЕ	КОП	ПРИМЕЧАНИЕ	ИНВ № ПОДЛ	ПОДПИСЬ И ДАТА	ВЗАИМН. №						
											ФОРМАТ	ЗОНА				
Ланченко Лан	САПР	КиевЗНИИЭП		1.232.1-8.1-2 24СВ	ДОКУМЕНТАЦИЯ											
											A3	1.232.1-8.1-2 24СВ	СБОРОЧНЫЙ ЧЕРТЕЖ			
											A4	1.232.1-8.1-2 00Д2	УЗЛЫ АРМАТУРНЫЕ			
											A4	1.232.1-8.1-2 00ТО	ТЕХНИЧЕСКОЕ ОПИСАНИЕ			
											A4	3	1.232.1-8.1-3 03-02	СБОРОЧНЫЕ ЕДИНИЦЫ		
											A4	4	1.232.1-8.1-3 12	КАРКАС ПЛОСКИЙ КР35	1	
											A4	5	1.232.1-8.1-3 14-01	ИЗДЕЛИЕ ЗАКЛАДНОЕ МН1	2	
														ПЕТЛЯ СТРОПОВОЧНАЯ СП6	2	
											ВЧ	6	8.013.3250	ДЕТАЛИ		
														СТ. ОТД. ГОСТ 5781-82		
			Ф8 А-Ш L=3250	1	1,28КГ											
			ПЕРЕМЕННЫЕ ДАННЫЕ	ДЛЯ ИСПОЛНЕНИЙ:												
				1.232.1-8.1-2 24												
				2КПС 27.33.3,5												
				СБОРОЧНЫЕ ЕДИНИЦЫ												
A4	1	1.232.1-8.1-3 01	КАРКАС ПЛОСКИЙ	2												
A4	2	1.232.1-8.1-3 01-01	КР1	3												
			КР2													
			ДЕТАЛИ													
ВЧ	7	5.041.2645	СТ. ОТД. ГОСТ 6727-80	6	0,37КГ											
ВЧ	8	5.041.2365	Ф5 ВР-I L=2645	6	0,33КГ											
ВЧ	9	5.041.430	Ф5 ВР-I L=2365	6	0,06КГ											
ВЧ	10	5.041.320	Ф5 ВР-I L=430	8	0,04КГ											
			Ф5 ВР-I L=320													
			1.232.1-8.1-2 24-01													
			2КПС 27.33.4,0													
			СБОРОЧНЫЕ ЕДИНИЦЫ													
A4	1	1.232.1-8.1-3 01-02	КАРКАС ПЛОСКИЙ	2												
A4	2	1.232.1-8.1-3 01-03	КР3	3												
			КР4													
			ДЕТАЛИ													
1.232.1-8.1-2 24																
КАРКАС ПРОСТРАНСТВЕННЫЙ																
2КПС 27 - 2КПС 28																
СТАДИЯ ЛИСТ ЛИСТОВ																
Р I 2																
ГОСГРАЖДАНСТРОИ																
КиевЗНИИЭП																

ОПЕРАТОР СИСТЕМЫ	КАПР	КиевЗНИИЭП	ПОЗ	ОБОЗНАЧЕНИЕ	НАИМЕНОВАНИЕ	КОП	ПРИМЕЧАНИЕ	ИНВ № ПОДЛ	ПОДПИСЬ И ДАТА	ВЗАИМН. №						
											ФОРМАТ	ЗОНА				
Ланченко	САПР	КиевЗНИИЭП		5.041.2645	СТ. ОТД. ГОСТ 6727-80											
											ВЧ	7	5.041.2645	Ф5 ВР-I L=2645	6	0,37КГ
											ВЧ	8	5.041.2320	Ф5 ВР-I L=2320	6	0,32КГ
											ВЧ	9	5.041.500	Ф5 ВР-I L=500	6	0,07КГ
											ВЧ	10	5.041.370	Ф5 ВР-I L=370	8	0,05КГ
														1.232.1-8.1-2 24-02		
														2КПС 28.33.3,5		
														СБОРОЧНЫЕ ЕДИНИЦЫ		
											A4	1	1.232.1-8.1-3 01	КАРКАС ПЛОСКИЙ	2	
											A4	2	1.232.1-8.1-3 01-01	КР1	3	
			КР2													
			ДЕТАЛИ													
ВЧ	7	5.041.2695	СТ. ОТД. ГОСТ 6727-80	6	0,37КГ											
ВЧ	8	5.041.2415	Ф5 ВР-I L=2695	6	0,34КГ											
ВЧ	9	5.041.430	Ф5 ВР-I L=2415	6	0,06КГ											
ВЧ	10	5.041.320	Ф5 ВР-I L=430	8	0,04КГ											
			Ф5 ВР-I L=320													
			1.232.1-8.1-2 24-03													
			2КПС 28.33.4,0													
			СБОРОЧНЫЕ ЕДИНИЦЫ													
A4	1	1.232.1-8.1-3 01	КАРКАС ПЛОСКИЙ	2												
A4	2	1.232.1-8.1-3 01-01	КР1	3												
			КР2													
			ДЕТАЛИ													
ВЧ	7	5.041.2695	СТ. ОТД. ГОСТ 6727-80	6	0,37КГ											
ВЧ	8	5.041.2370	Ф5 ВР-I L=2695	6	0,33КГ											
ВЧ	9	5.041.500	Ф5 ВР-I L=2370	6	0,07КГ											
ВЧ	10	5.041.370	Ф5 ВР-I L=500	8	0,05КГ											
			Ф5 ВР-I L=370													
1.232.1-8.1-2 24																
КАРКАС ПРОСТРАНСТВЕННЫЙ																
2КПС 27 - 2КПС 28																
СТАДИЯ ЛИСТ ЛИСТОВ																
Р I 2																
ГОСГРАЖДАНСТРОИ																
КиевЗНИИЭП																

КиевЗНИИЭП СИСТЕМЫ



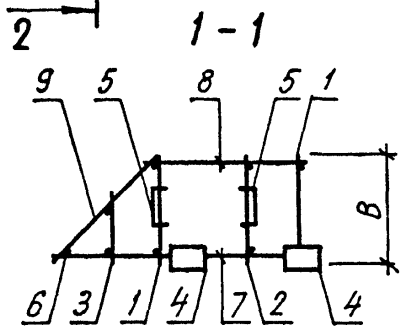
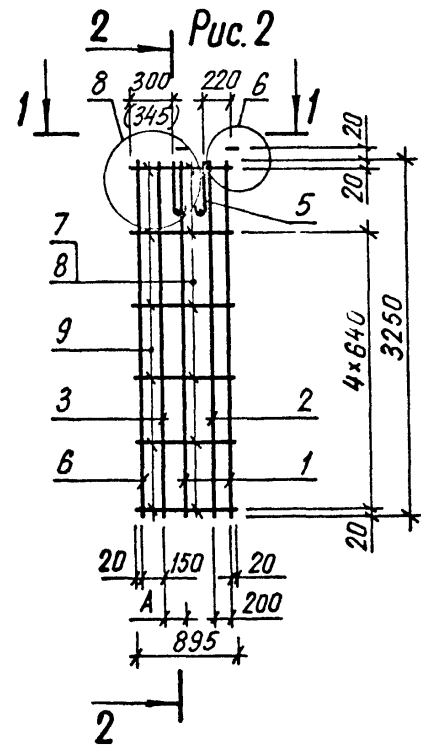
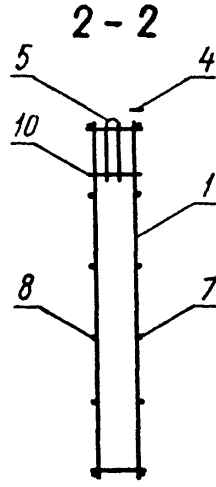
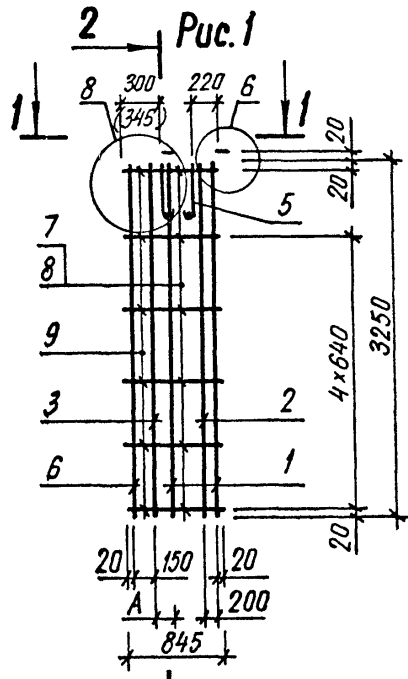
Размер в скобках дан для B=370 мм.

Обозначение	Марка	Рис.	B, мм	A, мм	Масса, кг	1.232.1-8.1-2 24СБ			
1.232.1-8.1-2 24	2 КПС 27.33.3,5	1	320	130	24,68	Каркас пространственный 2 КПС 27-2 КПС 28	СТАДИЯ	МАССА	МАСШТАБ
-01	2 КПС 27.33.4,0	1	370	175	24,99		Р	СМ ТАБЛ	
-02	2 КПС 28.33.3,5	2	320	130	24,77		ЛИСТ	ЛИСТОВ 1	
-03	2 КПС 28.33.4,0	2	370	175	24,84		ГОСГРАЖДАНСТРОЙ		
						НАЧ АПМ	КиевЗНИИЭП		
						Н КОНТР	КиевЗНИИЭП		
						ГЛ СПЕЦ	КиевЗНИИЭП		
						ПРОВЕРИЛ	КиевЗНИИЭП		
						РАЗРАБ.	КиевЗНИИЭП		
						Сборочный чертеж			
						КиевЗНИИЭП			

ИНВ № ПОДЛ	ПОДПИСЬ И ДАТА	ВЗАМ ИНВ №	ОБОЗНАЧЕНИЕ			НАИМЕНОВАНИЕ			КОЛ	ПРИМЕЧАНИЕ	
			ФОРМАТ	ЗОНА	ПОЗ						
САПР КиевЗНИИЭП	ОПЕРАТОР СИСТЕМЫ	Панченко Пан	A3			1.232.1-8.1-2 25СВ	ДОКУМЕНТАЦИЯ				
			A4			1.232.1-8.1-2 00Д2	СВОРОЧНЫЙ ЧЕРТЕЖ				
			A4			1.232.1-8.1-2 00ТО	УЗЛЫ АРМАТУРНЫЕ				
							ТЕХНИЧЕСКОЕ ОПИСАНИЕ				
							СВОРОЧНЫЕ ЕДИНИЦЫ				
			A4	3		1.232.1-8.1-3 03-02	КАРКАС ПЛОСКИЙ КР35			1	
			A4	4		1.232.1-8.1-3 12	ИЗДЕЛИЕ ЗАКЛАДНОЕ МН1			2	
							ДЕТАЛИ				
			A4	5		1.232.1-8.1-3 13-01	ПЕТЛЯ СТРОПОВОЧНАЯ СП2			2	
			ВЧ	6		8.013.3250	СТ. ОТД. ГОСТ 5781-82 Ф8 А-Ш L=3250			1	1,28КГ
			ПЕРЕМЕННЫЕ ДАННЫЕ			ДЛЯ ИСПОЛНЕНИЙ:					
						1.232.1-8.1-2 25 2КПС 9.33.3,5					
						СВОРОЧНЫЕ ЕДИНИЦЫ					
A4	1		1.232.1-8.1-3 01	КАРКАС ПЛОСКИЙ			2				
A4	2		1.232.1-8.1-3 01-01	КР1 КР2			1				
						ДЕТАЛИ					
ВЧ	7		5.041.845	СТ. ОТД. ГОСТ 6727-80			6	0,12КГ			
ВЧ	8		5.041.565	Ф5 ВР-I L=845			6	0,08КГ			
ВЧ	9		5.041.430	Ф5 ВР-I L=565			6	0,06КГ			
ВЧ	10		5.041.320	Ф5 ВР-I L=430 Ф5 ВР-I L=320			2	0,04КГ			
						1.232.1-8.1-2 25-01 2КПС 9.33.4,0					
						СВОРОЧНЫЕ ЕДИНИЦЫ					
A4	1		1.232.1-8.1-3 01-02	КАРКАС ПЛОСКИЙ			2				
A4	2		1.232.1-8.1-3 01-03	КР3 КР4			1				
						ДЕТАЛИ					
						1.232.1-8.1-2 25					
НАЧ АПМ			Панченко								
ИНВ № ПОДЛ						КАРКАС ПРОСТРАНСТВЕННЫЙ					
ПОДПИСЬ И ДАТА						2КПС 9 - 2КПС 10					
ВЗАМ ИНВ №						СТАДИЯ			ЛИСТ	ЛИСТОВ	
ПОДПИСЬ И ДАТА						Р			1	2	
ИНВ № ПОДЛ						ГОСГРАЖДАНСТРОЙ					
ПОДПИСЬ И ДАТА						КиевЗНИИЭП					

ИНВ № ПОДЛ	ПОДПИСЬ И ДАТА	ВЗАМ ИНВ №	ОБОЗНАЧЕНИЕ			НАИМЕНОВАНИЕ			КОЛ	ПРИМЕЧАНИЕ			
			ФОРМАТ	ЗОНА	ПОЗ								
САПР КиевЗНИИЭП	ОПЕРАТОР СИСТЕМЫ	Панченко Пан	ВЧ	7		5.041.845	СТ. ОТД. ГОСТ 6727-80						
			ВЧ	8		5.041.520	Ф5 ВР-I L=845			6	0,12КГ		
			ВЧ	9		5.041.500	Ф5 ВР-I L=520			6	0,07КГ		
			ВЧ	10		5.041.370	Ф5 ВР-I L=500 Ф5 ВР-I L=370			6	0,07КГ		
							1.232.1-8.1-2 25-02 2КПС 10.33.3,5			2	0,05КГ		
							СВОРОЧНЫЕ ЕДИНИЦЫ						
			A4	1		1.232.1-8.1-3 01	КАРКАС ПЛОСКИЙ			2			
			A4	2		1.232.1-8.1-3 01-01	КР1 КР2			1			
									ДЕТАЛИ				
			ВЧ	7		5.041.895	СТ. ОТД. ГОСТ 6727-80			6	0,12КГ		
ВЧ	8		5.041.615	Ф5 ВР-I L=895			6	0,09КГ					
ВЧ	9		5.041.430	Ф5 ВР-I L=615			6	0,06КГ					
ВЧ	10		5.041.320	Ф5 ВР-I L=430 Ф5 ВР-I L=320			9	0,04КГ					
						1.232.1-8.1-2 25-03 2КПС 10.33.4,0							
						СВОРОЧНЫЕ ЕДИНИЦЫ							
A4	1		1.232.1-8.1-3 01-02	КАРКАС ПЛОСКИЙ			2						
A4	2		1.232.1-8.1-3 01-03	КР3 КР4			1						
						ДЕТАЛИ							
ВЧ	7		5.041.895	СТ. ОТД. ГОСТ 6727-80			6	0,12КГ					
ВЧ	8		5.041.570	Ф5 ВР-I L=895			6	0,08КГ					
ВЧ	9		5.041.500	Ф5 ВР-I L=570			6	0,07КГ					
ВЧ	10		5.041.370	Ф5 ВР-I L=500 Ф5 ВР-I L=370			9	0,05КГ					
						1.232.1-8.1-2 25							
НАЧ АПМ			Панченко										
ИНВ № ПОДЛ						КАРКАС ПРОСТРАНСТВЕННЫЙ							
ПОДПИСЬ И ДАТА						2КПС 9 - 2КПС 10							
ВЗАМ ИНВ №						СТАДИЯ			ЛИСТ	ЛИСТОВ			
ПОДПИСЬ И ДАТА						Р			1	2			
ИНВ № ПОДЛ						ГОСГРАЖДАНСТРОЙ							
ПОДПИСЬ И ДАТА						КиевЗНИИЭП							

Киев ЗНИИЭП СИСТЕМЫ



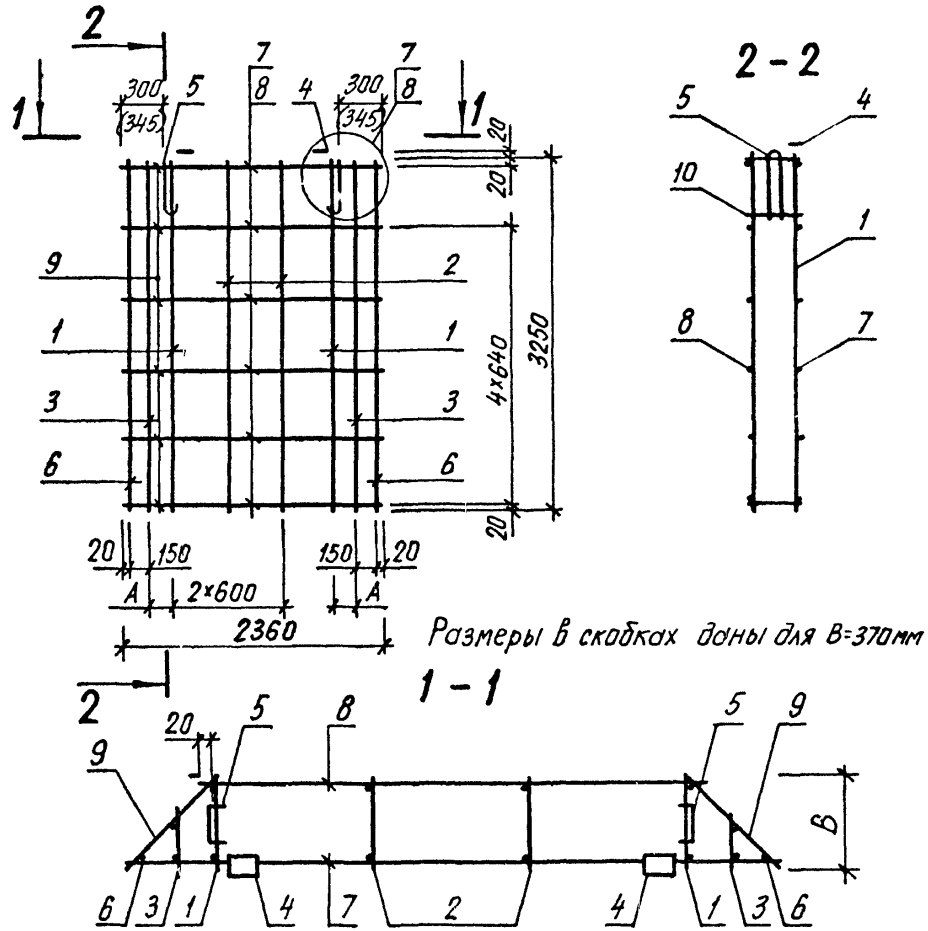
Размер в скобках дан для B=370мм.

Обозначение	Марка	Рис.	B, мм	A, мм	Масса, кг	1.232.1-8.1-2 25 СБ			
1.232.1-8.1-2 25	2 КПС 9.33.3,5	1	320	130	15,52	Каркас пространственный 2КПС 9 - 2КПС 10 Сборочный чертеж	СТАДИЯ	МАССА	МАСШТАБ
-01	2 КПС 9.33.4,0	1	370	175	15,69		Р	СМ ТАБЛ	
-02	2 КПС 10.33.3,5	2	320	130	15,92		ЛИСТ	ЛИСТОВ 1	
-03	2 КПС 10.33.4,0	2	370	175	16,14		ГОСГРАЖДАНСТРОЙ КиевЗНИИЭП		
						НАЧ АПМ	Акуменко		
						Н КОНТР	Тимова		
						ГЛ СПЕЦ	Тимова		
						ПРОВЕРИЛ	Ланченко		
						РАЗРАБ.	Литвиненко		

ОПЕРАТОР СИСТЕМЫ	ФОРМАТ	ЗОНА	ПОЗ	ОБОЗНАЧЕНИЕ	НАИМЕНОВАНИЕ	КОЛ	ПРИМЕЧАНИЕ
Ланченко Лан	A4			1.232.1-8.1-2 26СВ	ДОКУМЕНТАЦИЯ		
	A4			1.232.1-8.1-2 00Д2	СВОРОЧНЫЙ ЧЕРТЕЖ		
	A4			1.232.1-8.1-2 00ТО	УЗЛЫ АРМАТУРНЫЕ		
					ТЕХНИЧЕСКОЕ ОПИСАНИЕ		
					СВОРОЧНЫЕ ЕДИНИЦЫ		
	A4	3		1.232.1-8.1-3 03-02	КАРКАС ПЛОСКИЙ КР35	2	
	A4	4		1.232.1-8.1-3 12	ИЗДЕЛИЕ ЗАКЛАДНОЕ МН1	2	
					ДЕТАЛИ		
	ВЧ	6		8.013.3250	СТ. ОТД. ГОСТ 5781-82 Ф8 А-Ш L=3250	2	1,28КГ
	ВЧ	7		5.041.2360	СТ. ОТД. ГОСТ 6727-80 Ф5 ВР-I L=2360	6	0,33КГ
				ПЕРЕМЕННЫЕ ДАННЫЕ			
				ДЛЯ ИСПОЛНЕНИЙ:			
				1.232.1-8.1-2 26 КПС 24.33.3,5			
				СВОРОЧНЫЕ ЕДИНИЦЫ			
A4	1		1.232.1-8.1-3 01	КАРКАС ПЛОСКИЙ КР1	2		
A4	2		1.232.1-8.1-3 01-01	КР2	2		
				ДЕТАЛИ			
A4	5		1.232.1-8.1-3 13-02	ПЕТЛЯ СТРОПОВОЧНАЯ СП3	2		
ВЧ	8		5.041.1800	СТ. ОТД. ГОСТ 6727-80 Ф5 ВР-I L=1800	6	0,25КГ	
ВЧ	9		5.041.430	Ф5 ВР-I L=430	6	0,06КГ	
ВЧ	10		5.041.320	Ф5 ВР-I L=320	7	0,04КГ	
				1.232.1-8.1-2 26-01 КПС 24.33.4,0			
				СВОРОЧНЫЕ ЕДИНИЦЫ			
A4	1		1.232.1-8.1-3 01-02	КАРКАС ПЛОСКИЙ КР3	2		
A4	2		1.232.1-8.1-3 01-03	КР4	2		
A4	5		1.232.1-8.1-3 14	ПЕТЛЯ СТРОПОВОЧНАЯ СП5	2		
				1.232.1-8.1-2 26			
НАЧАЛ ПМ				Ланченко			
ИНВ. № ПОДЛ				КАРКАС ПРОСТРАНСТВЕННЫЙ КПС 24			
ПОДПИСЬ И ДАТА				СТАДИЯ			
				ЛИСТ			
				ЛИСТОВ			
				Р			
				I			
				2			
ИНВ. № ПОДЛ				ГОСГРАЖДАНСТРОЙ			
ПОДПИСЬ И ДАТА				КиевЗНИИЭП			

ОПЕРАТОР СИСТЕМЫ	ФОРМАТ	ЗОНА	ПОЗ	ОБОЗНАЧЕНИЕ	НАИМЕНОВАНИЕ	КОЛ	ПРИМЕЧАНИЕ
Ланченко Лан	ВЧ		8	5.041.1710	ДЕТАЛИ		
	ВЧ		9	5.041.500	СТ. ОТД. ГОСТ 6727-80 Ф5 ВР-I L=1710	6	0,24КГ
	ВЧ		10	5.041.370	Ф5 ВР-I L=500	6	0,07КГ
					Ф5 ВР-I L=370	7	0,05КГ
				1.232.1-8.1-2 26			
ИНВ. № ПОДЛ				ГОСГРАЖДАНСТРОЙ			
ПОДПИСЬ И ДАТА				КиевЗНИИЭП			

КиевЗНИИЭП СИСТЕМЫ

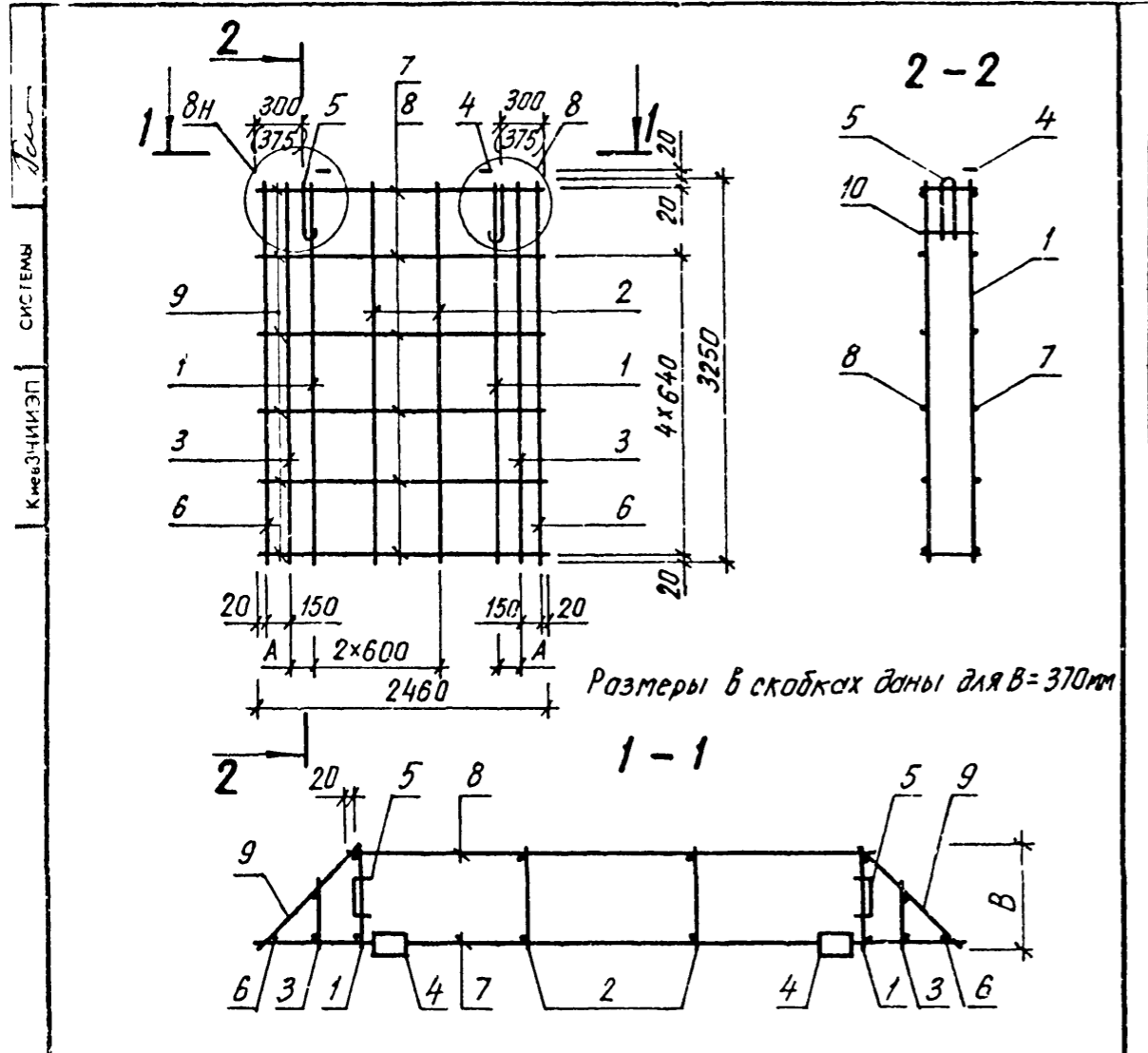


Обозначение	Марка	B, мм	A, мм	Масса, кг
1.232.1-8.1-2 26	кпс 24.33.3,5	320	130	23,53
-01	кпс 24.33.4,0	370	175	25,34
1.232.1-8.1-2 26 СБ				
Каркас пространственный КПС 24		СТАДИЯ	МАССА	МАСШТАБ
Сборочный чертеж		Р	СМ ТАБЛ	
		ЛИСТ	ЛИСТОВ	1
НАЧ АПМ	Акуменко	ГОСГРАЖДАНСТРОЙ КиевЗНИИЭП		
Н КОНТР	Тимова			
ГЛ СПЕЦ	Тимова			
ПРОВЕРИЛ	Панченко			
РАЗРАБ	Литвиненко			

ОПЕРАТОР СИСТЕМЫ САПР КиевЗНИИЭП	ФОРМАТ	ЗОНА	ПОЗ	ОБОЗНАЧЕНИЕ	НАИМЕНОВАНИЕ	КОЛ	ПРИМЕЧАНИЕ
	ИНВ №ПОДР	ПОДПИСЬ И ДА	А	ВЗАИМОВЕЛ			

ПАНЧЕНКО Оператор САПР КиевЗНИИЭП		ОБЗНАЧЕНИЕ	НАИМЕНОВАНИЕ	КОЛ.	ПРИМЕЧАНИЕ
ДОКУМЕНТАЦИЯ					
A4		1.232.1-8.1-2 27СВ	СВОРОЧНЫЙ ЧЕРТЕЖ		
A4		1.232.1-8.1-2 00Д2	УЗЛЫ АРМАТУРНЫЕ		
A4		1.232.1-8.1-2 00ТО	ТЕХНИЧЕСКОЕ ОПИСАНИЕ		
СВОРОЧНЫЕ ЕДИНИЦЫ					
A4	3	1.232.1-8.1-3 03-02	КАРКАС ПЛОСКИЙ КР35	2	
A4	4	1.232.1-8.1-3 12	ИЗДЕЛИЕ ЗАКЛАДНОЕ МН1	2	
ДЕТАЛИ					
БЧ	6	8.013.3250	СТ. ОТД. ГОСТ 5781-82 Ф8 А-Ш L=3250	2	1,28КГ
БЧ	7	5.041.2460	СТ. ОТД. ГОСТ 6727-80 Ф5 ВР-I L=2460	6	0,34КГ
ПЕРЕМЕННЫЕ ДАННЫЕ					
ДЛЯ ИСПОЛНЕНИЙ:					
1.232.1-8.1-2 27 КПС 25.33.3,5					
СВОРОЧНЫЕ ЕДИНИЦЫ					
A4	1	1.232.1-8.1-3 01	КАРКАС ПЛОСКИЙ КР1	2	
A4	2	1.232.1-8.1-3 01-01	КР2	2	
ДЕТАЛИ					
A4	5	1.232.1-8.1-3 13-02	ПЕТЛЯ СТРОПОВОЧНАЯ СП3	2	
БЧ	8	5.041.1900	СТ. ОТД. ГОСТ 6727-80 Ф5 ВР-I L=1900	6	0,26КГ
БЧ	9	5.041.430	Ф5 ВР-I L=430	6	0,06КГ
БЧ	10	5.041.320	Ф5 ВР-I L=320	7	0,04КГ
1.232.1-8.1-2 27-01 КПС 25.33.4,0					
СВОРОЧНЫЕ ЕДИНИЦЫ					
A4	1	1.232.1-8.1-3 01-02	КАРКАС ПЛОСКИЙ КР3	2	
A4	2	1.232.1-8.1-3 01-03	КР4	2	
A4	5	1.232.1-8.1-3 14	ПЕТЛЯ СТРОПОВОЧНАЯ СП5	2	
1.232.1-8.1-2 27					
НАЧАЛМ <i>Панченко</i>					
КАРКАС ПРОСТРАНСТВЕННЫЙ КПС 25					
ИНВ № ПОДЛ			СТАДИЯ	ЛИСТ	ЛИСТОВ
ИНВ № ПОДЛ			Р	I	2
ГОСГРАЖДАНСТРОЙ КиевЗНИИЭП					ЛИСТ
					2

ПАНЧЕНКО Оператор САПР КиевЗНИИЭП		ОБЗНАЧЕНИЕ	НАИМЕНОВАНИЕ	КОЛ.	ПРИМЕЧАНИЕ
ДЕТАЛИ					
БЧ	8	5.041.1810	СТ. ОТД. ГОСТ 6727-80 Ф5 ВР-I L= 810	6	0,25КГ
БЧ	9	5.041.500	Ф5 ВР-I L=400	6	0,07КГ
БЧ	10	5.041.370	Ф5 ВР-I L=370	7	0,05КГ
1.232.1-8.1-2 27					
ГОСГРАЖДАНСТРОЙ КиевЗНИИЭП					ЛИСТ
					2



Обозначение		Марка	B, мм	A, мм	Масса, кг
1.232. 1-8. 1-2 27		кпс 25 33. 3,5	320	130	23,70
-01		кпс 25. 33. 4,0	370	175	25,51
1.232. 1-8. 1-2 27СБ					
Каркас пространственный кпс 25			СТАДИЯ	МАССА	МАСШТАБ
Сборочный чертеж			Р	СМ ТАБЛ	
			ЛИСТ	ЛИСТОВ 1	
			ГОСГРАЖДАНСТРОЙ КиевЗНИИЭП		
НАЧ АПМ	Акуменко	<i>[Signature]</i>			
И КОНТР	Тимова	<i>[Signature]</i>			
ГЛ СПЕЦ	Тимова	<i>[Signature]</i>			
ПРОВЕРИЛ	Панченко	<i>[Signature]</i>			
РАЗРАБ	Литвиненко	<i>[Signature]</i>			

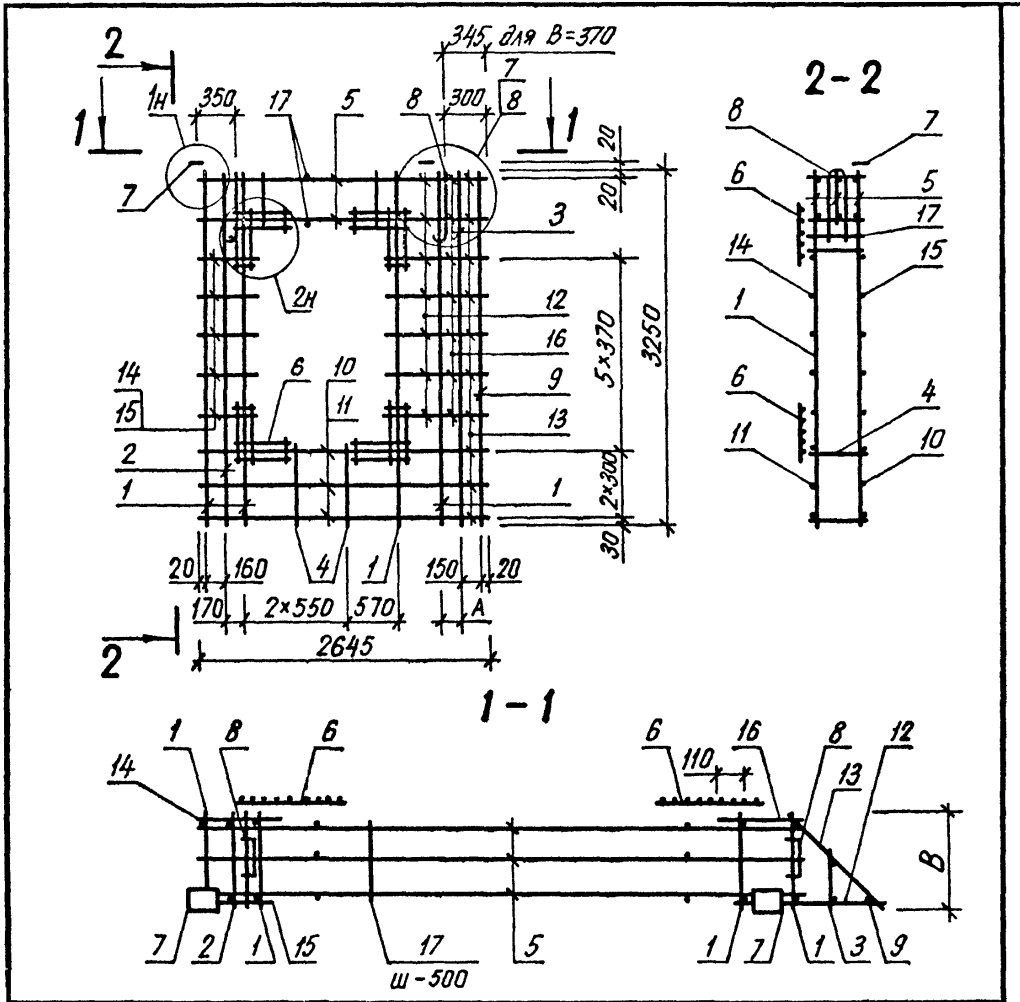
ФОРМА	ЮНА	ПОЗ	ОБОЗНАЧЕНИЕ	НАИМЕНОВАНИЕ	КОЛ	ЧАСИ
ОПЕРАТОР СИСТЕМЫ	САПР	КиевЗНИИЭП				
ИНВ № ПОДЛ	ПОДПИСЬ И ДАТА	ВЗАМ ИНВ №				
НАЧ АПМ						
НАЧ ОТД						
И КОНТР						
ГЛ СПЕЦ						
ПРОВЕРИЛ						
РАЗРАБ						
			СТАДИЯ	ЛИСТ	ЛИСТОВ	
			Р			
			ГОСГРАЖДАНСТРОЙ КиевЗНИИЭП			

КАПР КиевЗНИИЭП	ОПИСАТЕЛЬ СИСТЕМЫ	ФОРМА ЗОНА ПОЗ	ОБОЗНАЧЕНИЕ	НАИМЕНОВАНИЕ	КОЛ	ПРИМЕ ЧАНИЕ	КАПР КиевЗНИИЭП	ОПИСАТЕЛЬ СИСТЕМЫ	ФОРМА ЗОНА ПОЗ	ОБОЗНАЧЕНИЕ	НАИМЕНОВАНИЕ	КОЛ	ПРИМЕ ЧАНИЕ
ДОКУМЕНТАЦИЯ													
A4			1.232.1-8.1-2 28СВ	СБОРОЧНЫЙ ЧЕРТЕЖ									
A4			1.232.1-8.1-2 00Д2	УЗЛЫ АРМАТУРНЫЕ									
A4			1.232.1-8.1-2 00ТО	ТЕХНИЧЕСКОЕ ОПИСАНИЕ									
СБОРОЧНЫЕ ЕДИНИЦЫ													
A4		3	1.232.1-8.1-3 03-02	КАРКАС ПЛОСКИЙ	1								
A4		5	1.232.1-8.1-3 04-01	КР35	3								
A4		6	1.232.1-8.1-3 11	КР16	3								
A4		7	1.232.1-8.1-3 12	СЕТКА С1	4								
				ИЗДЕЛИЕ ЗАКЛАДНОЕ МН1	2								
ДЕТАЛИ													
ВЧ		9	8.013.3250	СТ. ОТД. ГОСТ 5781-82	1	1,28КГ							
				Φ3 А-Ш L=3250									
ВЧ		10	5.041.2645	СТ. ОТД. ГОСТ 6727-80	3	0,37КГ							
ВЧ		12	5.041.755	Φ5 ВР-I L=2645	7	0,10КГ							
ВЧ		14	5.041.460	Φ5 ВР-I L=755	5	0,06КГ							
ВЧ		15	5.041.370	Φ5 ВР-I L=460	5	0,05КГ							
				Φ5 ВР-I L=370									
ПЕРЕМЕННЫЕ ДАННЫЕ ДЛЯ ИСПОЛНЕНИЙ:													
1.232.1-8.1-2 28 1КПСД 27.33.3,5													
СБОРОЧНЫЕ ЕДИНИЦЫ													
A4		1	1.232.1-8.1-3 01	КАРКАС ПЛОСКИЙ	3								
A4		2	1.232.1-8.1-3 01-01	КР1	2								
A4		4	1.232.1-8.1-3 03	КР2 КР13	2								
ДЕТАЛИ													
A4		8	1.232.1-8.1-3 13-02	ПЕТЛЯ СТРОПОВОЧНАЯ СП3	2								
				СТ. ОТД. ГОСТ 6727-80									
ВЧ		11	5.041.2365	Φ5 ВР-I L=2365	3	0,33КГ							
ВЧ		13	5.041.430	Φ5 ВР-I L=430	10	0,06КГ							
ВЧ		16	5.041.565	Φ5 ВР-I L=565	5	0,08КГ							
ВЧ		17	5.041.320	Φ5 ВР-I L=320	10	0,04КГ							
1.232.1-8.1-2 28													
НАЧАЛО <i>Кумичко</i>													
КАРКАС ПРОСТРАНСТВЕННЫЙ 1КПСД 27													
СТАДИЯ ЛИСТ ЛИСТОВ Р I 2													
ГОСГРАЖДАНСТРОЙ КиевЗНИИЭП													
1.232.1-8.1-2 28													

ФОРМАТ А4

КАПР КиевЗНИИЭП	ОПИСАТЕЛЬ СИСТЕМЫ	ФОРМА ЗОНА ПОЗ	ОБОЗНАЧЕНИЕ	НАИМЕНОВАНИЕ	КОЛ	ПРИМЕ ЧАНИЕ	КАПР КиевЗНИИЭП	ОПИСАТЕЛЬ СИСТЕМЫ	ФОРМА ЗОНА ПОЗ	ОБОЗНАЧЕНИЕ	НАИМЕНОВАНИЕ	КОЛ	ПРИМЕ ЧАНИЕ
ДОКУМЕНТАЦИЯ													
			1.232.1-8.1-2 28-01	1КПСД 27.33.4,0									
СБОРОЧНЫЕ ЕДИНИЦЫ													
A4		1	1.232.1-8.1-3 01-02	КАРКАС ПЛОСКИЙ	3								
A4		2	1.232.1-8.1-3 01-03	КР3	2								
A4		4	1.232.1-8.1-3 03-01	КР4 КР14	2								
ДЕТАЛИ													
A4		8	1.232.1-8.1-3 13-03	ПЕТЛЯ СТРОПОВОЧНАЯ СП4	2								
				СТ. ОТД. ГОСТ 6727-80									
ВЧ		11	5.041.2320	Φ5 ВР-I L=2320	3	0,32КГ							
ВЧ		13	5.041.500	Φ5 ВР-I L=500	10	0,07КГ							
ВЧ		16	5.041.520	Φ5 ВР-I L=520	5	0,07КГ							
ВЧ		17	5.041.370	Φ5 ВР-I L=370	10	0,05КГ							
1.232.1-8.1-2 28													
НАЧАЛО <i>Кумичко</i>													
КАРКАС ПРОСТРАНСТВЕННЫЙ 1КПСД 27													
СТАДИЯ ЛИСТ ЛИСТОВ Р I 2													
ГОСГРАЖДАНСТРОЙ КиевЗНИИЭП													
1.232.1-8.1-2 28													

22270 66



Обозначение	Марка	B, мм	A, мм	Масса, кг
1 232 1-8. 1-2 28	1 КПСД 27 33 3,5	320	130	35,40
-01	1 КПСД 27 33 4,0	370	175	35,72
1. 232. 1-8. 1-2 28 СБ				
Каркас пространственный 1 КПСД 27		СТАДИЯ	МАССА	МАСШТАБ
		Р	СМ ТАБЛ	
Сборочный чертеж		ЛИСТ	ЛИСТОВ 1	
		ГОСГРАЖДАНСТРОЙ		
КиевЗНИИЭП				

НАЧ АЛМ *Акуменко*
 Н КОНТР *Титова*
 ГП СПЕЦ *Титова*
 ПРОВЕРИЛ *Панченко*
 РАЗРАБ. *Литвиненко*

ОПЕРАТОР СИСТЕМЫ	САПР КиевЗНИИЭП	ФОРМАТ	ЗОНА	ПОЗ	ОБОЗНАЧЕНИЕ	НАИМЕНОВАНИЕ	КОП	ПРИМЕЧАНИЕ
ВЗАМ ИВЕН		ПОДПИСЬ И ДАТА						
ИНВ №ГОДЛ		ГОСГРАЖДАНСТРОЙ						
		КиевЗНИИЭП						
								ЛИСТ

ОПЕРАТОР СИСТЕМЫ		ФОРМАТ	ЗОНА	ПОЗ.	ОБОЗНАЧЕНИЕ	НАИМЕНОВАНИЕ	КОЛ.	ПРИМЕЧАНИЕ	
Ланченко						ДОКУМЕНТАЦИЯ			
САПР						СВОРОЧНЫЙ ЧЕРТЕЖ			
КиевЗНИИЭП						УЗЛЫ АРМАТУРНЫЕ			
						ТЕХНИЧЕСКОЕ ОПИСАНИЕ			
						СВОРОЧНЫЕ ЕДИНИЦЫ			
						КАРКАС ПЛОСКИЙ			
A4	3			1,232.1-8.1-3	03-02	КР35	1		
A4	5			1,232.1-8.1-3	04-01	КР16	3		
A4	6			1,232.1-8.1-3	11	СЕТКА С1	4		
A4	7			1,232.1-8.1-3	12	ИЗДЕЛИЕ ЗАКЛАДНОЕ МН1	2		
						ДЕТАЛИ			
ВЧ	9			8.013.3250		СТ. ОТД. ГОСТ 5781-82			
						Ф8 А-Ш L=3250	1	1,28КГ	
ВЧ	10			5.041.2695		СТ. ОТД. ГОСТ 6727-80			
ВЧ	12			5.041.805		Ф5 ВР-I L=2695	3	0,37КГ	
ВЧ	14			5.041.460		Ф5 ВР-I L=805	7	0,11КГ	
ВЧ	15			5.041.370		Ф5 ВР-I L=460	5	0,06КГ	
ВЧ	16			5.041.745		Ф5 ВР-I L=370	5	0,05КГ	
						Ф5 ВР-I L=745	7	0,10КГ	
						ДЕТАЛИ			
						ПЕРЕМЕННЫЕ ДАННЫЕ			
						ДЛЯ ИСПОЛНЕНИЙ:			
						1,232.1-8.1-2 29			
						1КПСД 28.33.3,5			
						СВОРОЧНЫЕ ЕДИНИЦЫ			
						КАРКАС ПЛОСКИЙ			
A4	1			1,232.1-8.1-3	01	КР1	4		
A4	2			1,232.1-8.1-3	01-01	КР2	1		
A4	4			1,232.1-8.1-3	02	КР5	2		
						ДЕТАЛИ			
A4	8			1,232.1-8.1-3	13-02	ПЕТЛЯ СТРОПОВОЧНАЯ СП3	2		
ВЧ	11			5.041.2415		СТ. ОТД. ГОСТ 6727-80			
ВЧ	13			5.041.430		Ф5 ВР-I L=2415	3	0,34КГ	
ВЧ	17			5.041.320		Ф5 ВР-I L=430	10	0,06КГ	
						Ф5 ВР-I L=320	10	0,04КГ	
						1,232.1-8.1-2 29			
ПОДПИСЬ И ДАТА		НАЧАЛ ПМ		ИЗДАМ ИЛИ ВМ		СТАДИЯ		ЛИСТ	
		Ланченко				Р		I	
						ГЛ СПЕЦ		2	
						ПРОВЕРИЛ			
						РАЗРАБ			
						КАРКАС			
						ПРОСТРАНСТВЕННЫЙ			
						1КПСД 28			
						ГОСГРАЖДАНСТРОЙ			
						КиевЗНИИЭП			

ФОРМАТ А4

ОПЕРАТОР СИСТЕМЫ		ФОРМАТ	ЗОНА	ПОЗ.	ОБОЗНАЧЕНИЕ	НАИМЕНОВАНИЕ	КОЛ.	ПРИМЕЧАНИЕ	
Ланченко						1,232.1-8.1-2 29-01			
САПР						1КПСД 28.33.4,0			
КиевЗНИИЭП						СВОРОЧНЫЕ ЕДИНИЦЫ			
						КАРКАС ПЛОСКИЙ			
A4	1			1,232.1-8.1-3	01-02	КР3	4		
A4	2			1,232.1-8.1-3	01-03	КР4	1		
A4	4			1,232.1-8.1-3	02-01	КР6	2		
						ДЕТАЛИ			
A4	8			1,232.1-8.1-3	13-03	ПЕТЛЯ СТРОПОВОЧНАЯ СП4	2		
ВЧ	11			5.041.2370		СТ. ОТД. ГОСТ 6727-80			
ВЧ	13			5.041.500		Ф5 ВР-I L=2370	3	0,33КГ	
ВЧ	17			5.041.370		Ф5 ВР-I L=500	10	0,07КГ	
						Ф5 ВР-I L=370	10	0,05КГ	
						1,232.1-8.1-2 29			
ПОДПИСЬ И ДАТА		НАЧАЛ ПМ		ИЗДАМ ИЛИ ВМ		СТАДИЯ		ЛИСТ	
		Ланченко				Р		I	
						ГОСГРАЖДАНСТРОЙ		2	
						КиевЗНИИЭП			

22270 68 ФОРМАТ А4

ОПЕРАТОР СИСТЕМЫ	КАПР	КиевЗНИИЭП	ФОРМА	КОЛ	ПРИМЕЧАНИЕ
			ЗОНА	ПОЗ	КОЛ
ДОКУМЕНТАЦИЯ					
A4	1.232.1-8.1-2 30СБ	СВОРОЧНЫЙ ЧЕРТЕЖ			
A4	1.232.1-8.1-2 00Д2	УЗЛУ АРМАТУРНЫЕ			
A4	1.232.1-8.1-2 00ТО	ТЕХНИЧЕСКОЕ ОПИСАНИЕ			
СВОРОЧНЫЕ ЕДИНИЦЫ					
A4	3 1.232.1-8.1-3 03-02	КАРКАС ПЛОСКИЙ	1		
A4	5 1.232.1-8.1-3 04-01	КР35	3		
A4	6 1.232.1-8.1-3 11	КР16	4		
A4	7 1.232.1-8.1-3 12	СЕТКА С1	2		
ДЕТАЛИ					
БЧ	9 8.013.3250	СТ. ОТД. ГОСТ 5781-82	1	1,28КГ	
		Ф8 А-Ш L=3250			
		СТ. ОТД. ГОСТ 6727-80			
БЧ	10 5.041.2645	Ф5 ВР-I L=2645	3	0,37КГ	
БЧ	12 5.041.755	Ф5 ВР-I L=755	7	0,10КГ	
БЧ	14 5.041.460	Ф5 ВР-I L=460	5	0,06КГ	
БЧ	15 5.041.370	Ф5 ВР-I L=370	5	0,05КГ	
ПЕРЕМЕННЫЕ ДАННЫЕ					
ДЛЯ ИСПОЛНЕНИЙ:					
232.1-8.1-2 30					
2КПСД 27.33.3,5					
СВОРОЧНЫЕ ЕДИНИЦЫ					
A4	1 1.232.1-8.1-3 01	КАРКАС ПЛОСКИЙ	3		
A4	2 1.232.1-8.1-3 01-01	КР1	2		
A4	4 1.232.1-8.1-3 03	КР2	2		
ДЕТАЛИ					
A4	8 1.232.1-8.1-3 13-02	ПЕТЛЯ СТРОПОВОЧНАЯ СП3	2		
		СТ. ОТД. ГОСТ 6727-80			
БЧ	11 5.041.2365	Ф5 ВР-I L=2365	3	0,33КГ	
БЧ	13 5.041.430	Ф5 ВР-I L=430	10	0,06КГ	
БЧ	16 5.041.565	Ф5 ВР-I L=565	5	0,08КГ	
БЧ	17 5.041.320	Ф5 ВР-I L=320	10	0,04КГ	
1.232.1-8.1-2 30					
НАЧАЛ АПМ	М.С.Минько				
НА КОНТР	Литва				
ПРОВЕРИЛ	Литва				
РАЗРАБ	Литва				
КАРКАС ПРОСТРАНСТВЕННЫЙ 2КПСД 27			СТАДИЯ	ЛИСТ	ЛИСТОВ
			Р	1	2
			ГОСГРАЖДАНСТРОЙ		
			КиевЗНИИЭП		

ОПЕРАТОР СИСТЕМЫ	КАПР	КиевЗНИИЭП	ФОРМА	КОЛ	ПРИМЕЧАНИЕ	
ОПЕРАТОР СИСТЕМЫ	КАПР	КиевЗНИИЭП	ЗОНА	ПОЗ	КОЛ	ПРИМЕЧАНИЕ
1.232.1-8 1-2 30-01						
2КПСД 27.33.4,0						
СВОРОЧНЫЕ ЕДИНИЦЫ						
КАРКАС ПЛОСКИЙ						
A4	1 1.232.1-8.1-3 01-02	КР3	3			
A4	2 1.232.1-8.1-3 01-03	КР4	2			
A4	4 1.232.1-8.1-3 03-01	КР14	2			
ДЕТАЛИ						
A4	8 1.232.1-8.1-3 13-03	ПЕТЛЯ СТРОПОВОЧНАЯ СП4	2			
		СТ. ОТД. ГОСТ 6727-80				
БЧ	11 5.041.2320	Ф5 ВР-I L=2320	3	0,32КГ		
БЧ	13 5.041.500	Ф5 ВР-I L=500	10	0,07КГ		
БЧ	16 5.041.520	Ф5 ВР-I L=520	5	0,07КГ		
БЧ	17 5.041.370	Ф5 ВР-I L=370	10	0,05КГ		
1.232.1-8.1-2 30						
НАЧАЛ АПМ	М.С.Минько					
НА КОНТР	Литва					
ПРОВЕРИЛ	Литва					
РАЗРАБ	Литва					
КАРКАС ПРОСТРАНСТВЕННЫЙ 2КПСД 27			СТАДИЯ	ЛИСТ	ЛИСТОВ	
			Р	1	2	
			ГОСГРАЖДАНСТРОЙ			
			КиевЗНИИЭП			

Ланченко		ОПЕРАТОР СИСТЕМЫ	ФОРМАТ	ЗОНА	ПОЗ	ОБОЗНАЧЕНИЕ	НАИМЕНОВАНИЕ	КОЛ	ПРИМЕЧАНИЕ
САПР КиевЗНИИЭП	А4					1.232.1-8.1-2 31СВ 1.232.1-8.1-2 00Д2 1.232.1-8.1-2 00ТО	ДОКУМЕНТАЦИЯ		
							СВОРОЧНЫЙ ЧЕРТЕЖ УЗЛЫ АРМАТУРНЫЕ ТЕХНИЧЕСКОЕ ОПИСАНИЕ		
							СВОРОЧНЫЕ ЕДИНИЦЫ		
	А4	3				1.232.1-8.1-3 03-02	КАРКАС ПЛОСКИЙ		
							КР35	1	
							КР16	3	
							СЕТКА С1	4	
	А4	7				1.232.1-8.1-3 11 1.232.1-8.1-3 12	ИЗДЕЛИЕ ЗАКЛАДНОЕ МН1	2	
							ДЕТАЛИ		
							СТ. ОТД. ГОСТ 5781-82		
							Ф8 А-Ш L=3250	1	1,28КГ
	ВЧ	10				5.041.2695	СТ. ОТД. ГОСТ 6727-80		
							Ф5 ВР-I L=2695	3	0,37КГ
							Ф5 ВР-I L=805	7	0,11КГ
							Ф5 ВР-I L=460	5	0,06КГ
							Ф5 ВР-I L=370	5	0,05КГ
							Ф5 ВР-I L=745	7	0,10КГ
ПЕРЕМЕННЫЕ ДАННЫЕ									
А4	1				1.232.1-8.1-3 01 1.232.1-8.1-3 01-01 1.232.1-8.1-3 02	КАРКАС ПЛОСКИЙ			
						КР1	4		
						КР2	1		
А4	8				1.232.1-8.1-3 13-02	КАРКАС ПЛОСКИЙ			
						КР1	4		
						КР2	1		
						КР5	2		
ВЧ	11				5.041.2415	ДЕТАЛИ			
						КАРКАС ПЛОСКИЙ			
						ПЕТЛЯ СТРОПОВОЧНАЯ СП3	2		
						СТ. ОТД. ГОСТ 6727-80			
ВЧ	13				5.041.430	Ф5 ВР-I L=2415	3	0,34КГ	
						Ф5 ВР-I L=430	10	0,06КГ	
						Ф5 ВР-I L=320	10	0,04КГ	
ВЧ	17				5.041.320	Ф5 ВР-I L=320	10	0,04КГ	
						ДЕТАЛИ			
						КАРКАС ПЛОСКИЙ			
						1.232.1-8.1-2 31			
НАЧАЛМ						Ланченко			
ИНВ № ПОДЛ						Н КОНТР	Литово		
						ГЛ СПЕЦ	Литово		
						ПРОВЕРИЛ	Литово		
						РАЗРАБ	Ланченко		
						КАРКАС ПРОСТРАНСТВЕННЫЙ 2КПСД 28			
						СТАДИЯ	П		
						ЛИСТ	I		
						ЛИСТОВ	2		
						ГОСГРАЖДАНСТРОИ			
						КиевЗНИИЭП			

Ланченко		ОПЕРАТОР СИСТЕМЫ	ФОРМАТ	ЗОНА	ПОЗ	ОБОЗНАЧЕНИЕ	НАИМЕНОВАНИЕ	КОЛ	ПРИМЕЧАНИЕ
САПР КиевЗНИИЭП	А4					1.232.1-8.1-2 31-01 2КПСД 28.33.4,0	ДОКУМЕНТАЦИЯ		
							СВОРОЧНЫЙ ЧЕРТЕЖ УЗЛЫ АРМАТУРНЫЕ ТЕХНИЧЕСКОЕ ОПИСАНИЕ		
							СВОРОЧНЫЕ ЕДИНИЦЫ		
	А4	1				1.232.1-8.1-3 01-02	КАРКАС ПЛОСКИЙ		
							КР3	4	
							КР4	1	
	А4	2				1.232.1-8.1-3 01-03	КАРКАС ПЛОСКИЙ		
							КР3	4	
							КР4	1	
	А4	4				1.232.1-8.1-3 02-01	КАРКАС ПЛОСКИЙ		
							КР3	4	
							КР6	2	
	А4	8				1.232.1-8.1-3 13-03	ДЕТАЛИ		
							КАРКАС ПЛОСКИЙ		
							ПЕТЛЯ СТРОПОВОЧНАЯ СП4	2	
							СТ. ОТД. ГОСТ 6727-80		
	ВЧ	11				5.041.2370	Ф5 ВР-I L=2370	3	0,33КГ
Ф5 ВР-I L=500							10	0,07КГ	
Ф5 ВР-I L=370							10	0,05КГ	
ВЧ	13				5.041.500	Ф5 ВР-I L=500	10	0,07КГ	
						Ф5 ВР-I L=370	10	0,05КГ	
						Ф5 ВР-I L=370	10	0,05КГ	
						Ф5 ВР-I L=370	10	0,05КГ	
ВЧ	17				5.041.370	Ф5 ВР-I L=370	10	0,05КГ	
						ДЕТАЛИ			
						КАРКАС ПЛОСКИЙ			
						1.232.1-8.1-2 31			
НАЧАЛМ						Ланченко			
ИНВ № ПОДЛ						Н КОНТР	Литово		
						ГЛ СПЕЦ	Литово		
						ПРОВЕРИЛ	Литово		
						РАЗРАБ	Ланченко		
						КАРКАС ПРОСТРАНСТВЕННЫЙ 2КПСД 28			
						СТАДИЯ	П		
						ЛИСТ	I		
						ЛИСТОВ	2		
						ГОСГРАЖДАНСТРОИ			
						КиевЗНИИЭП			

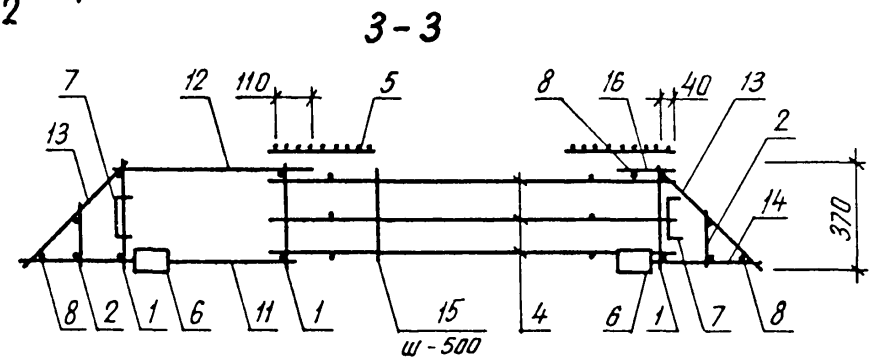
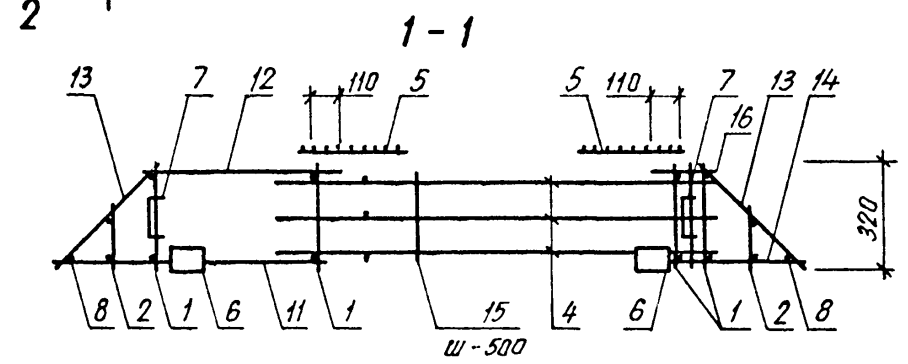
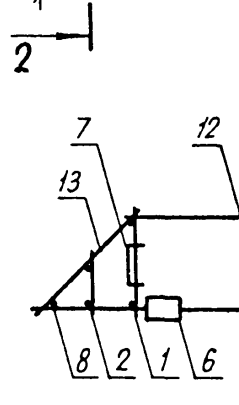
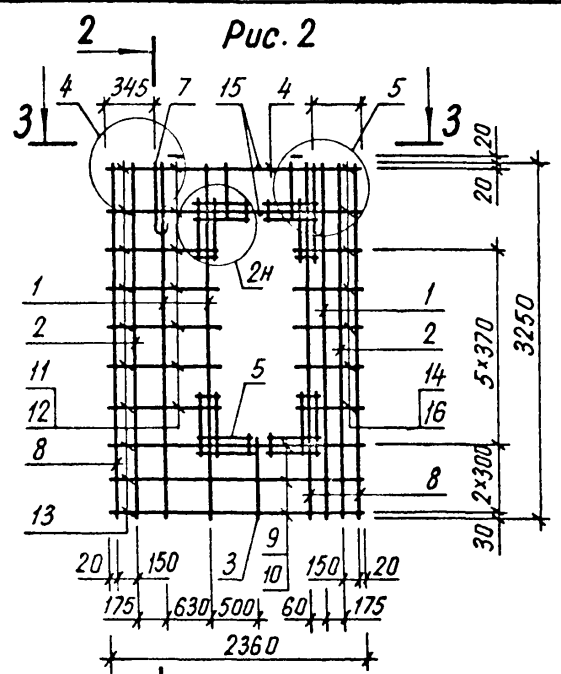
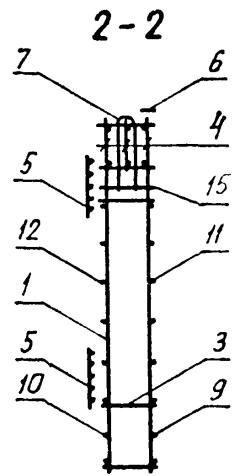
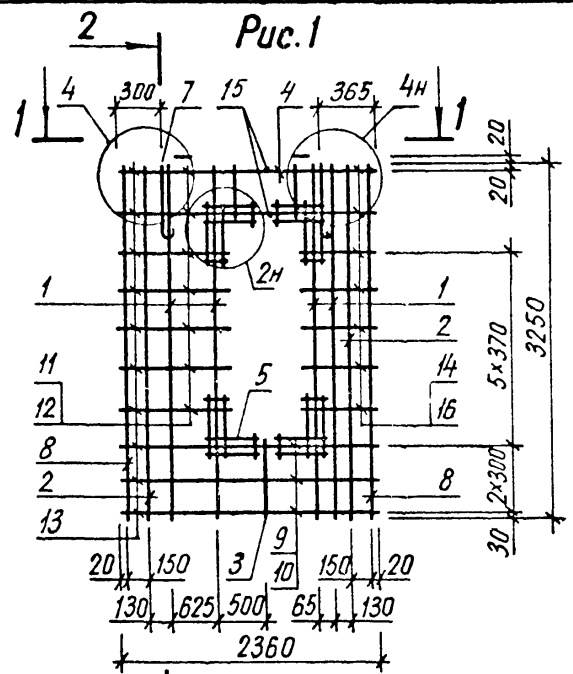
САПР КиевЗНИИЭП	ОПЕРАТОР СИСТЕМЫ	Листы	ФОРМАТ	КОЛ	ОБОЗНАЧЕНИЕ	НАИМЕНОВАНИЕ	КОЛ	ПРИМЕЧАНИЕ	САПР КиевЗНИИЭП	ОПЕРАТОР СИСТЕМЫ	Листы	ФОРМАТ	КОЛ	ОБОЗНАЧЕНИЕ	НАИМЕНОВАНИЕ	КОЛ	ПРИМЕЧАНИЕ	САПР КиевЗНИИЭП	ОПЕРАТОР СИСТЕМЫ	Листы	ФОРМАТ	КОЛ	ОБОЗНАЧЕНИЕ	НАИМЕНОВАНИЕ	КОЛ	ПРИМЕЧАНИЕ				
																											САПР КиевЗНИИЭП	ОПЕРАТОР СИСТЕМЫ	Листы	ФОРМАТ
ДОКУМЕНТАЦИЯ																														
A3					1.232.1-8.1-2.32.СВ	СБОРОЧНЫЙ ЧЕРТЕЖ																								
A4					1.232.1-8.1-2.00Д2	УЗЛЫ АРМАТУРНЫЕ																								
A4					1.232.1-8.1-2.00ТО	ТЕХНИЧЕСКОЕ ОПИСАНИЕ																								
СБОРОЧНЫЕ ЕДИНИЦЫ																														
A4	2				1.232.1-8.1-3.03-02	КАРКАС ПЛОСКИЙ КР35	2																							
A4	4				1.232.1-8.1-3.04-03	КР18	3																							
A4	5				1.232.1-8.1-3.11	СЕТКА С1	4																							
A4	6				1.232.1-8.1-3.12	ИЗДЕЛИЕ ЗАКЛАДНОЕ МН1	2																							
ДЕТАЛИ																														
БЧ	9				5.041.2360	СТ. ОТД. ГОСТ 6727-80 Ф5 ВР-I L=2360	3	0,33кг																						
ПЕРЕМЕННЫЕ ДАННЫЕ																														
ДЛЯ ИСПОЛНЕНИЙ:																														
1.232.1-8.1-2.32 КПСД 24.33.3,5																														
СБОРОЧНЫЕ ЕДИНИЦЫ																														
A4	1				1.232.1-8.1-3.01	КАРКАС ПЛОСКИЙ КР1	4																							
A4	3				1.232.1-8.1-3.02	КР5	1																							
ДЕТАЛИ																														
A4	7				1.232.1-8.1-3.13-02	ПЕТЛЯ СТРОПОВОЧНАЯ СП3	2																							
БЧ	8				8.013.3250	СТ. ОТД. ГОСТ 5781-82 Ф8 А-Ш L=3250	2	1,28кг																						
БЧ	10				5.041.1800	СТ. ОТД. ГОСТ 6727-80 Ф5 ВР-I L=1800	3	0,25кг																						
БЧ	11				5.041.945	Ф5 ВР-I L=945	7	0,13кг																						
БЧ	12				5.041.755	Ф5 ВР-I L=755	7	0,10кг																						
БЧ	13				5.041.430	Ф5 ВР-I L=430	20	0,06кг																						
БЧ	14				5.041.385	Ф5 ВР-I L=385	7	0,05кг																						
БЧ	15				5.041.320	Ф5 ВР-I L=320	8	0,04кг																						
БЧ	16				5.041.195	Ф5 ВР-I L=195	7	0,03кг																						
1.232.1-8.1-2.32-01 КПСД 24.33.4,0																														
1.232.1-8.1-2.32																														
НАЧ АПМ <i>А.Г.Менко</i>																														
Н КОНТР <i>Гитова</i>																														
ГЛ СПЕЦ <i>Гитова</i>																														
ПРОВЕРИЛ <i>Литвиненко</i>																														
РАЗРАБ <i>Литвиненко</i>																														
КАРКАС ПРОСТРАНСТВЕННЫЙ КПСД 24																														
СТАДИЯ ЛИСТ ЛИСТОВ Р I 2																														
ГОСГРАЖДАНСТРОЙ КиевЗНИИЭП																														

ФОРМАТ А4

САПР КиевЗНИИЭП	ОПЕРАТОР СИСТЕМЫ	Листы	ФОРМАТ	КОЛ	ОБОЗНАЧЕНИЕ	НАИМЕНОВАНИЕ	КОЛ	ПРИМЕЧАНИЕ	САПР КиевЗНИИЭП	ОПЕРАТОР СИСТЕМЫ	Листы	ФОРМАТ	КОЛ	ОБОЗНАЧЕНИЕ	НАИМЕНОВАНИЕ	КОЛ	ПРИМЕЧАНИЕ	САПР КиевЗНИИЭП	ОПЕРАТОР СИСТЕМЫ	Листы	ФОРМАТ	КОЛ	ОБОЗНАЧЕНИЕ	НАИМЕНОВАНИЕ	КОЛ	ПРИМЕЧАНИЕ				
																											САПР КиевЗНИИЭП	ОПЕРАТОР СИСТЕМЫ	Листы	ФОРМАТ
СБОРОЧНЫЕ ЕДИНИЦЫ																														
A4	1				1.232.1-8.1-3.01-02	КАРКАС ПЛОСКИЙ КР3	3																							
A4	3				1.232.1-8.1-3.02-01	КР6	1																							
ДЕТАЛИ																														
A4	7				1.232.1-8.1-3.13-03	ПЕТЛЯ СТРОПОВОЧНАЯ СП4	2																							
БЧ	8				8.013.3250	СТ. ОТД. ГОСТ 5781-82 Ф8 А-Ш L=3250	3	1,28кг																						
БЧ	10				5.041.1775	СТ. ОТД. ГОСТ 6727-80 Ф5 ВР-I L=1775	3	0,25кг																						
БЧ	11				5.041.995	Ф5 ВР-I L=995	7	0,14кг																						
БЧ	12				5.041.805	Ф5 ВР-I L=805	7	0,11кг																						
БЧ	13				5.041.500	Ф5 ВР-I L=500	20	0,07кг																						
БЧ	14				5.041.425	Ф5 ВР-I L=425	7	0,06кг																						
БЧ	15				5.041.370	Ф5 ВР-I L=370	8	0,05кг																						
БЧ	16				5.041.120	Ф5 ВР-I L=120	7	0,02кг																						
1.232.1-8.1-2.32																														
1.232.1-8.1-2.32																														
22270 74																														

ФОРМАТ А4

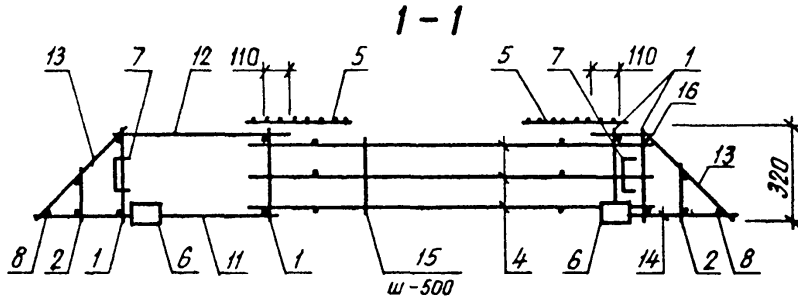
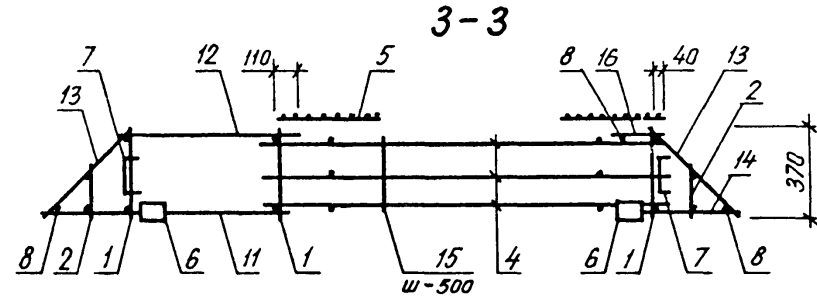
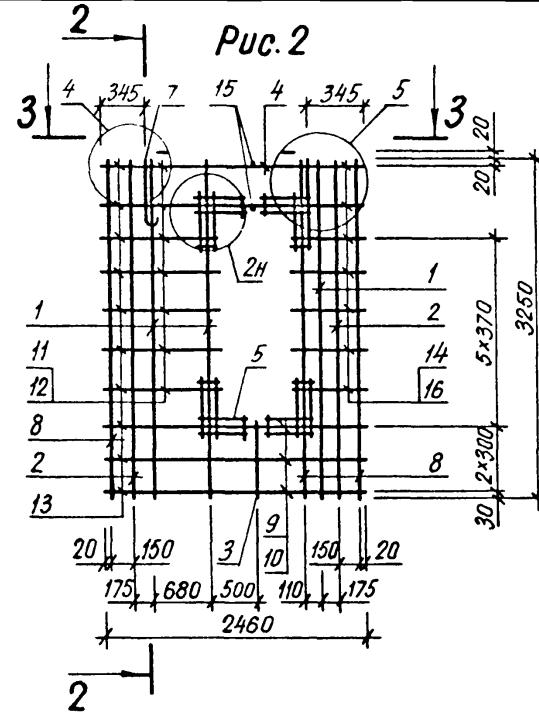
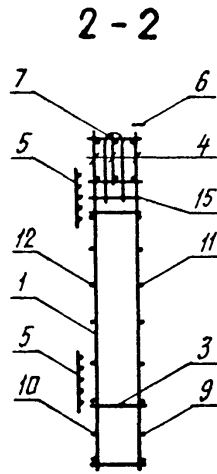
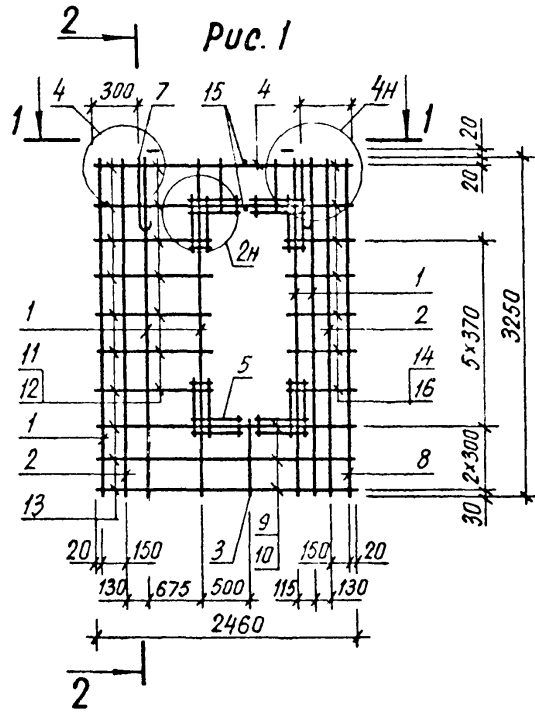
К 1ев ЗНИИЭП СИСТЕМЫ
 ПОДПИСИ И ДАТА
 ВЗАИМНЬ №



Обозначение	Марка	Рис	Масса, кг
1232 1-8.1-2 32	КПСД 24 33 3,5	1	36,07
-01	КПСД 24 33 4,0	2	36,95

1.232.1-8.1-2 32 СБ			
Каркас пространственный КПСД 24		СТАДИЯ	МАССА
Сборочный чертеж		Р	СМ
		ТАБЛ	
НАЧ АПМ	Акименко	ЛИСТ	ЛИСТОВ 1
Н КОНТР	Титова	ГОСГРАЖДАНСТРОИ	
ГЛ СПЕЦ	Титова	КиевЗНИИЭП	
ПРОВЕРИЛ	Ланченко		
РАЗРАБ	Литвиненко		

КиевЗНИИЭП СМ.11.МБ



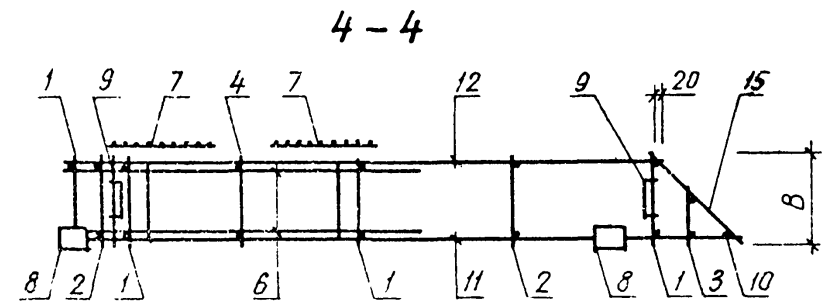
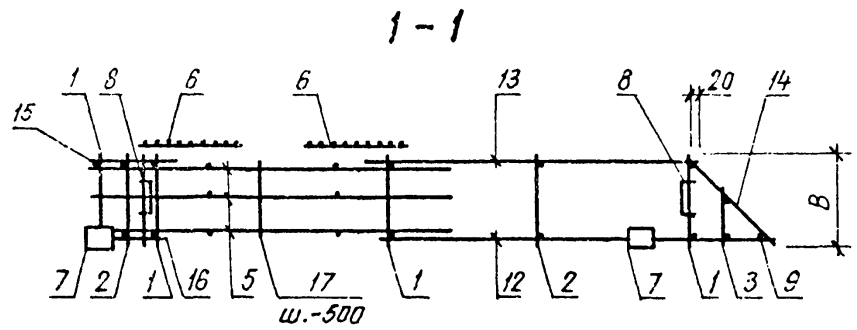
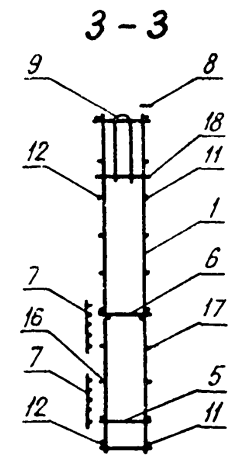
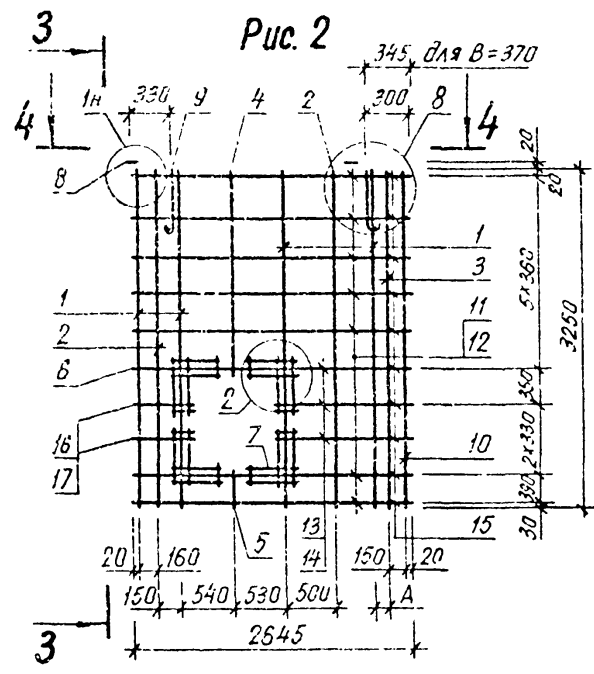
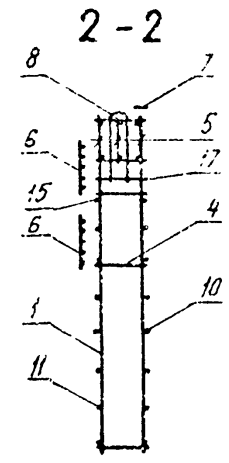
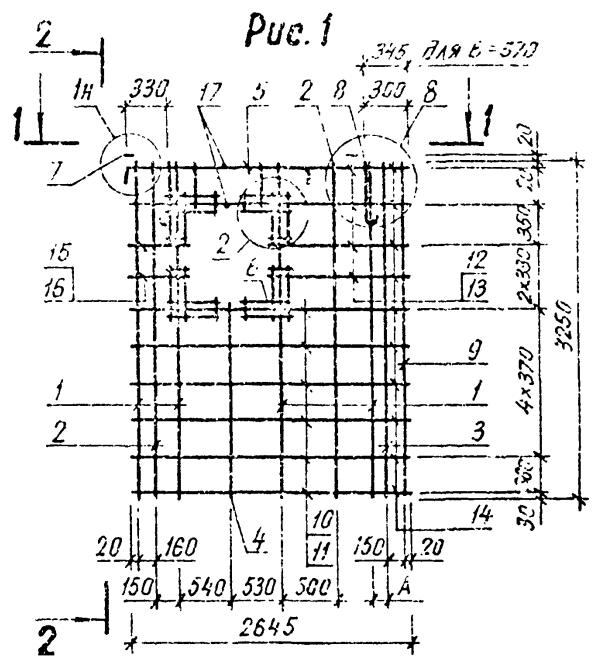
Обозначение	Марка	Рис	Масса, кг
1232 1-8. 1-2 33	КПСД 25.33 3,5	1	36,35
-01	КПСД 25 33 4,0	2	36,43

1.232.1-8. 1-2 33 СБ			
Каркас пространственный КПСД 25			СТАДИЯ
Сборочный чертеж			МАССА
			МАСШТАБ
НАЧ АПМ Акименко			Р
Н КОНТР Титова			СМ ТАБЛ
ГЛ СПЕЦ Титова			ЛИСТ
ПРОВЕРИЛ Панченко			ЛИСТОВ 1
РАЗРАБ Литвиненко			ГОСГРАЖДАНСТРОИ
			КиевЗНИИЭП

САПР
КиевЗНИИЭП

ОМПАТОР
СИСТЕМА

ПОДПИСЬ И ДАТА

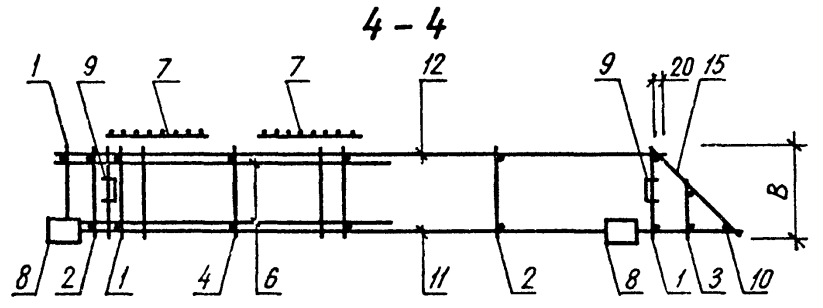
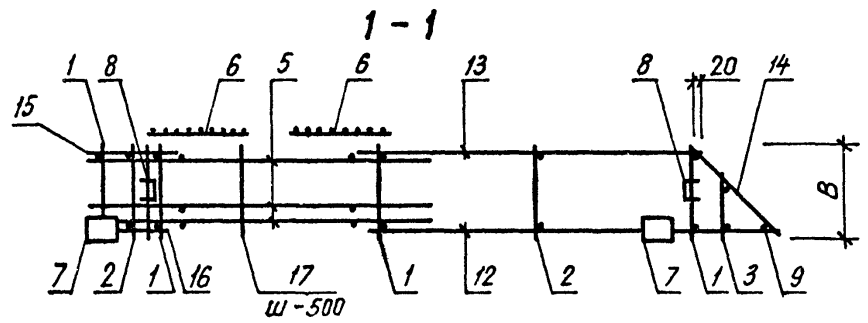
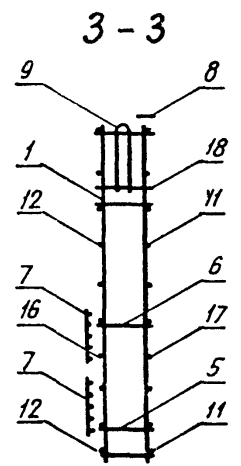
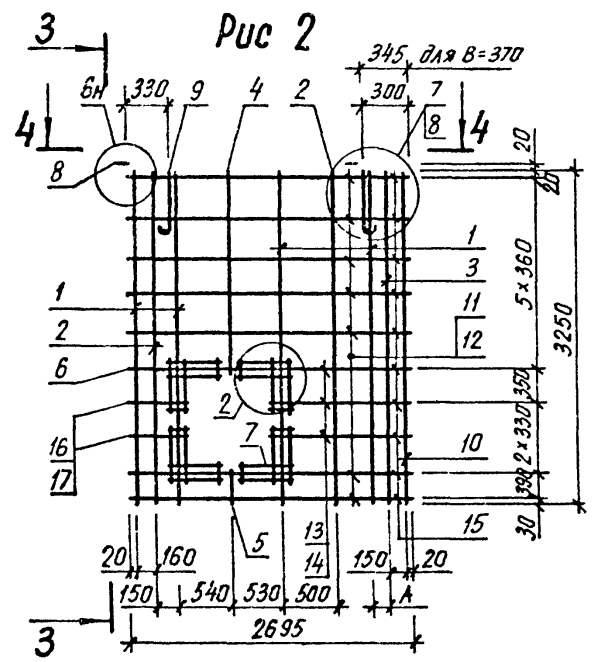
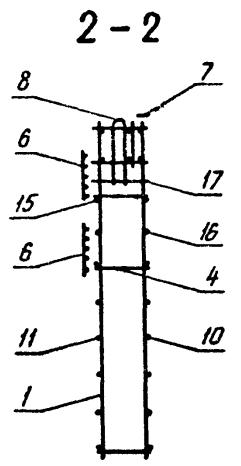
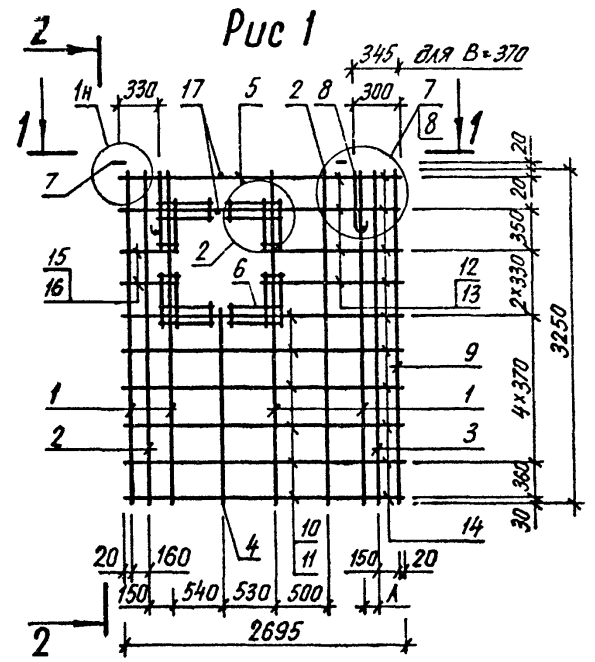


Обозначение	Марка	Рис.	В, мм	А, мм	Масса, кг	1.232.1-8.1-2 34СБ		
1.232.1-8.1-2 34	1КПСЛ 27.33.3,5	1	320	130	39,98	Каркас пространственный 1КПСЛ 27 - 2КПСЛ 27		
-01	1КПСЛ 27.33.4,0	1	370	175	40,37			
-02	2КПСЛ 27.33.3,5	2	320	130	34,23			
-03	2КПСЛ 27.33.4,0	2	370	175	34,67	Сборочный чертёж		
НАЧ АЛП <i>Акименко</i> НКОНТР. <i>Титова</i> ГЛ СПЕЦ. <i>Титова</i> ПРОВЕРИЛ <i>Ланченка</i> РАЗРАБ. <i>Литвиненко</i>						СТАДИЯ <input type="checkbox"/> МАССА <input type="checkbox"/> МАСШТАБ <input type="checkbox"/> Р <input type="checkbox"/> СМ <input type="checkbox"/> ТАБЛ <input type="checkbox"/> ЛИСТ <input type="checkbox"/> ЛИСТОВ <input type="checkbox"/> 1 ГОСГРАЖДАНСТРОИ КиевЗНИИЭП		

КАТЕГОРИЯ	ФОРМАТ	ЗОНА	ПОЗ	ОБОЗНАЧЕНИЕ	НАИМЕНОВАНИЕ	КОЛ	ПРИМЕЧАНИЕ	1.232.1-8.1-2 35		
								НАЧАЛМ	ИСПОЛНЕН	ПОДПИСАНО
СИСТЕМЫ	A3			1.232.1-8.1-2 35СВ	СВОРОЧНЫЙ ЧЕРТЕЖ					
	A4			1.232.1-8.1-2 00Д2	УЗЛЫ АРМАТУРНЫЕ					
	A4			1.232.1-8.1-2 00ТО	ТЕХНИЧЕСКОЕ ОПИСАНИЕ					
					СВОРОЧНЫЕ ЕДИНИЦЫ					
	A4	3		1.232.1-8.1-3 03-02	КАРКАС ПЛОСКИЙ КР35	1				
					ПЕРЕМЕННЫЕ ДАННЫЕ					
					ДЛЯ ИСПОЛНЕНИЙ:					
					1.232.1-8.1-2 35					
					1КПСЛ 28.33.3,5					
					СВОРОЧНЫЕ ЕДИНИЦЫ					
	A4	1		1.232.1-8.1-3 01	КАРКАС ПЛОСКИЙ	4				
	A4	2		1.232.1-8.1-3 01-01	КР1	2				
	A4	4		1.232.1-8.1-3 06	КР2	1				
	A4	5		1.232.1-8.1-3 04-03	КР21	3				
	A4	6		1.232.1-8.1-3 11	КР18	4				
	A4	7		1.232.1-8.1-3 12	СЕТКА С1	2				
	A4	8		1.232.1-8.1-3 14-01	ИЗДЕЛИЕ ЗАКЛАДНОЕ МН1	2				
					ПЕТЛЯ СТРОПОВОЧНАЯ СП6	2				
					ДЕТАЛИ					
	ВЧ	9		8.013.3250	СТ. ОТД. ГОСТ 5781-82	1	1,28КГ			
					Ф8 А-Ш L=3250					
					СТ. ОТД. ГОСТ 6727-80					
	ВЧ	10		5.041.2695	Ф5 ВР-I L=2695	6	0,37КГ			
	ВЧ	11		5.041.2415	Ф5 ВР-I L=2415	6	0,34КГ			
	ВЧ	12		5.041.1315	Ф5 ВР-I L=1315	4	0,18КГ			
	ВЧ	13		5.041.1125	Ф5 ВР-I L=1125	4	0,16КГ			
	ВЧ	14		5.041.430	Ф5 ВР-I L=430	10	0,06КГ			
	ВЧ	15		5.041.440	Ф5 ВР-I L=440	2	0,06КГ			
	ВЧ	16		5.041.350	Ф5 ВР-I L=350	2	0,05КГ			
	ВЧ	17		5.041.320	Ф5 ВР-I L=320	8	0,04КГ			
					1.232.1-8.1-2 35-01					
					1КПСЛ 28.33.4,0					
					СВОРОЧНЫЕ ЕДИНИЦЫ					
1.232.1-8.1-2 35										
НАЧАЛМ										
ИСПОЛНЕН										
ПОДПИСАНО										
Н КОНТР										
ГЛ СПЕЦ										
ПРОВЕРИЛ										
РАЗРАБ										
КАРКАС ПРОСТРАНСТВЕННЫЙ						СТАДИЯ	ЛИСТ	ЛИСТОВ		
1КПСЛ 28 - 2КПСЛ 28						Р	1	3		
ГОСГРАЖДАНСТРОЙ						КиевЗНИИЭП				

КАТЕГОРИЯ	ФОРМАТ	ЗОНА	ПОЗ	ОБОЗНАЧЕНИЕ	НАИМЕНОВАНИЕ	КОЛ	ПРИМЕЧАНИЕ	1.232.1-8.1-2 35		
								НАЧАЛМ	ИСПОЛНЕН	ПОДПИСАНО
СИСТЕМЫ	A4	1		1.232.1-8.1-3 01-02	КАРКАС ПЛОСКИЙ	4				
	A4	2		1.232.1-8.1-3 01-03	КР3	2				
	A4	4		1.232.1-8.1-3 06-01	КР4	3				
	A4	5		1.232.1-8.1-3 04-03	КР22	4				
	A4	6		1.232.1-8.1-3 11	КР18	4				
	A4	7		1.232.1-8.1-3 12	СЕТКА С1	2				
	A4	8		1.232.1-8.1-3 14-01	ИЗДЕЛИЕ ЗАКЛАДНОЕ МН1	2				
					ПЕТЛЯ СТРОПОВОЧНАЯ СП6	2				
					ДЕТАЛИ					
		ВЧ	9		8.013.3250	СТ. ОТД. ГОСТ 5781-82	1	1,28КГ		
					Ф8 А-Ш L=3250					
					СТ. ОТД. ГОСТ 6727-80					
	ВЧ	10		5.041.2695	Ф5 ВР-I L=2695	6	0,37КГ			
	ВЧ	11		5.041.2370	Ф5 ВР-I L=2370	6	0,33КГ			
	ВЧ	12		5.041.1315	Ф5 ВР-I L=1315	4	0,18КГ			
	ВЧ	13		5.041.1080	Ф5 ВР-I L=1080	4	0,15КГ			
	ВЧ	14		5.041.500	Ф5 ВР-I L=500	10	0,07КГ			
	ВЧ	15		5.041.440	Ф5 ВР-I L=440	2	0,06КГ			
	ВЧ	16		5.041.350	Ф5 ВР-I L=350	2	0,05КГ			
	ВЧ	17		5.041.370	Ф5 ВР-I L=370	8	0,05КГ			
					1.232.1-8.1-2 35-02					
					2КПСЛ 28.33.3,5					
					СВОРОЧНЫЕ ЕДИНИЦЫ					
	A4	1		1.232.1-8.1-3 01	КАРКАС ПЛОСКИЙ	4				
	A4	2		1.232.1-8.1-3 01-01	КР1	2				
	A4	4		1.232.1-8.1-3 06-02	КР2	1				
	A4	5		1.232.1-8.1-3 05-04	КР25	1				
	A4	6		1.232.1-8.1-3 06-08	КР23	1				
	A4	7		1.232.1-8.1-3 11	КР33	1				
	A4	8		1.232.1-8.1-3 12	СЕТКА С1	4				
	A4	9		1.232.1-8.1-3 14-01	ИЗДЕЛИЕ ЗАКЛАДНОЕ МН1	2				
					ПЕТЛЯ СТРОПОВОЧНАЯ СП6	2				
					ДЕТАЛИ					
	ВЧ	10		8.013.3250	СТ. ОТД. ГОСТ 5781-82	1	1,28КГ			
					Ф8 А-Ш L=3250					
					СТ. ОТД. ГОСТ 6727-80					
	ВЧ	11		5.041.2695	Ф5 ВР-I L=2695	7	0,37КГ			
	ВЧ	12		5.041.2415	Ф5 ВР-I L=2415	7	0,34КГ			
	ВЧ	13		5.041.1315	Ф5 ВР-I L=1315	3	0,18КГ			
	ВЧ	14		5.041.1125	Ф5 ВР-I L=1125	3	0,16КГ			
	ВЧ	15		5.041.430	Ф5 ВР-I L=430	10	0,06КГ			
	ВЧ	16		5.041.440	Ф5 ВР-I L=440	2	0,06КГ			
	ВЧ	17		5.041.350	Ф5 ВР-I L=350	2	0,05КГ			
	ВЧ	18		5.041.320	Ф5 ВР-I L=320	2	0,04КГ			
1.232.1-8.1-2 35										
НАЧАЛМ										
ИСПОЛНЕН										
ПОДПИСАНО										
Н КОНТР										
ГЛ СПЕЦ										
ПРОВЕРИЛ										
РАЗРАБ										
КАРКАС ПРОСТРАНСТВЕННЫЙ						СТАДИЯ	ЛИСТ	ЛИСТОВ		
1КПСЛ 28 - 2КПСЛ 28						Р	1	3		
ГОСГРАЖДАНСТРОЙ						КиевЗНИИЭП				

СИСТЕМЫ
 КиевЗНИИЭП
 ВЗАМ ИНВ №
 ПОДПИСЬ И ДАТА
 ПОДР

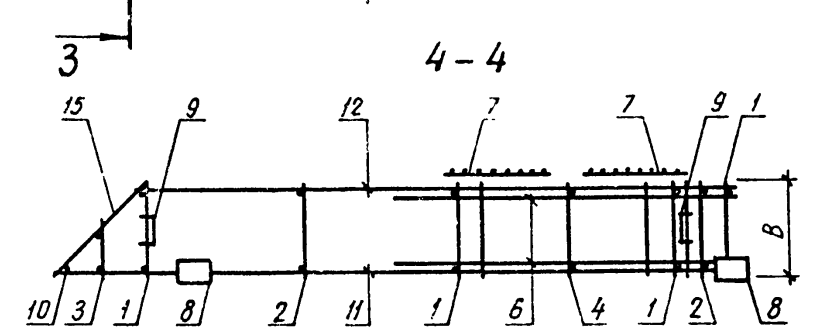
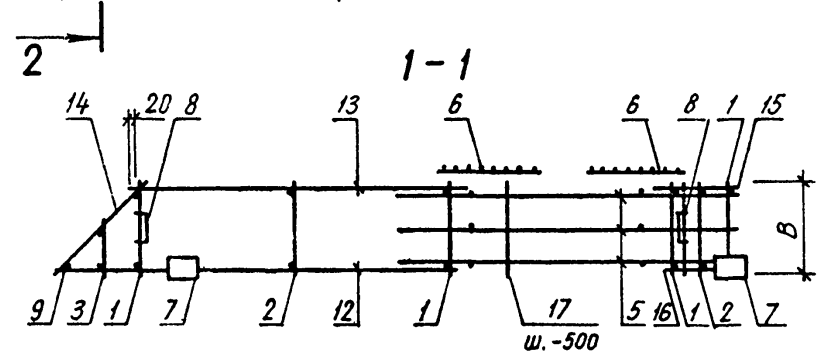
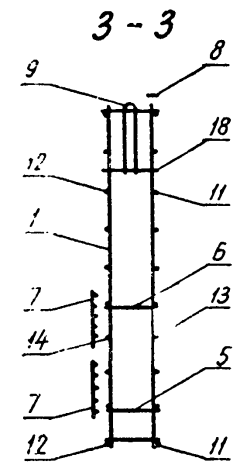
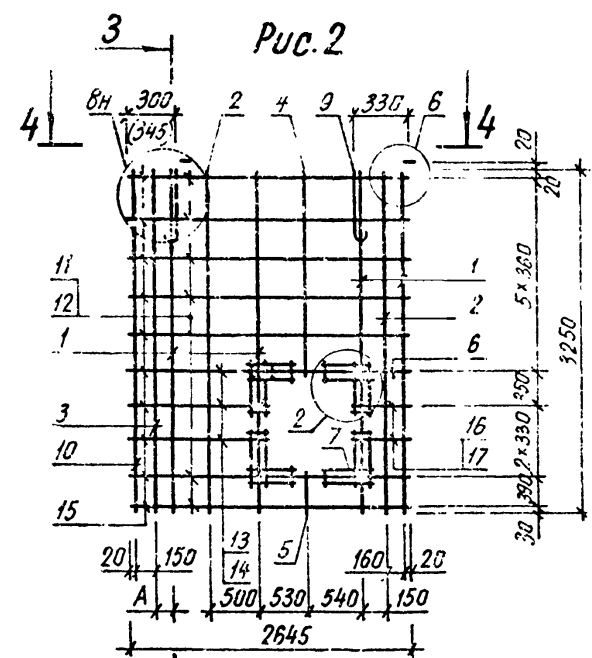
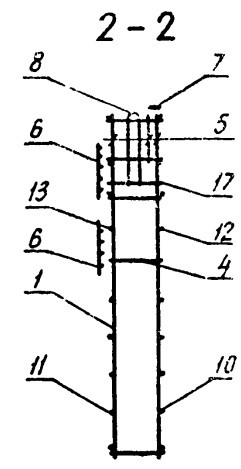
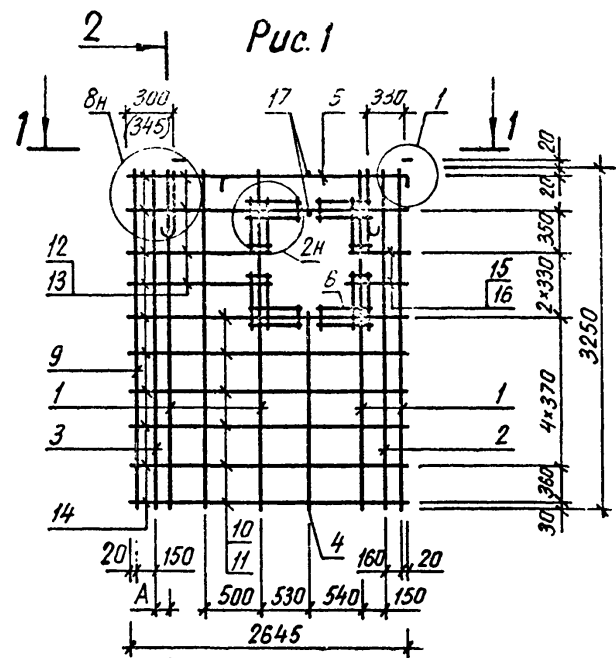


Обозначение	Марка	рис	B, мм	A, мм	Масса, кг	1.232.1-8.1-2 35 СБ		
1 232 1-8 1-2 35	1 КПСЛ 28 33 3,5	1	320	130	40,12	Каркас пространственный 1КПСЛ 28 - 2КПСЛ 28 Сборочный чертеж		
-01	1 КПСЛ 28 33 4,0	1	370	175	40,51			
-02	2 КПСЛ 28 33 3,5	2	320	130	40,12			
-03	2 КПСЛ 28 33 4,0	2	370	175	40,51			
НАЧ АПМ Акименко И КОНТР Титава ГЛ СПЕЦ Титава ПРОВЕРИЛ Панченко РАЗРАБ Литвиненко						СТАДИЯ	МАССА	МАСШТАБ
						Р	СМ ТАБЛ	
						ЛИСТ	ЛИСТОВ 1	
						ГОСГРАЖДАНСТРОИ КиевЗНИИЭП		

ИНВ № ПОДЛ	ПОДПИСЬ И ДАТА	Р-ЗАМ ИНВ №	ОПЕРАТОР СИСТЕМЫ	КАПР КиевЗНИИЭП	Панченко	ФОРМАТ	ЗОНА	ПОЗ	ОБОЗНАЧЕНИЕ	НАИМЕНОВАНИЕ	КОП	ПРИМЕЧАНИЕ
						А4	А4	А4	А4	А4	А4	А4
									ДОКУМЕНТАЦИЯ			
									СВОРОЧНЫЙ ЧЕРТЕЖ			
									УЗЛЫ АРМАТУРНЫЕ			
									ТЕХНИЧЕСКОЕ ОПИСАНИЕ			
									СВОРОЧНЫЕ ЕДИНИЦЫ			
									КАРКАС ПЛОСКИЙ КР35	1		
									ПЕРЕМЕННЫЕ ДАННЫЕ			
									ДЛЯ ИСПОЛНЕНИЯ			
									1.232.1-8 1-2 36			
									ЗКПСЛ 27.33.3,5			
									СВОРОЧНЫЕ ЕДИНИЦЫ			
									КАРКАС ПЛОСКИЙ			
									КР1	4		
									КР2	2		
									КР21	1		
									КР18	3		
									СЕТКА С1	4		
									ИЗДЕЛИЕ ЗАКЛАДНОЕ МН1	2		
									ПЕТЛЯ СТРОПОВОЧНАЯ СП6	2		
									ДЕТАЛИ			
									СТ. ОТД. ГОСТ 5781-82			
									Ф8 А-Ш L=3250	1	1,28КГ	
									СТ. ОТД. ГОСТ 6727-80			
									Ф5 ВР-I L=2645	6	0,37КГ	
									Ф5 ВР-I L=2365	6	0,33КГ	
									Ф5 ВР-I L=1265	4	0,18КГ	
									Ф5 ВР-I L=1075	4	0,15КГ	
									Ф5 ВР-I L=430	10	0,06КГ	
									Ф5 ВР-I L=440	2	0,06КГ	
									Ф5 ВР-I L=350	2	0,05КГ	
									Ф5 ВР-I L=320	8	0,04КГ	
									1.232.1-8.1-2 36-01			
									ЗКПСЛ 27.33.4,0			
									СВОРОЧНЫЕ ЕДИНИЦЫ			
									1.232 1-8 1-2 36			
									КАРКАС			
									ПРОСТРАНСТВЕННЫЙ			
									ЗКПСЛ 27 - 4КПСЛ 27			
									СТАДИЯ	ЛИСТ	ЛИСТОВ	
									Р	І	3	
									ГОСГРАЖДАНСТРОЙ			
									КиевЗНИИЭП			

ИНВ № ПОДЛ	ПОДПИСЬ И ДАТА	Р-ЗАМ ИНВ №	ОПЕРАТОР СИСТЕМЫ	КАПР КиевЗНИИЭП	Панченко	ФОРМАТ	ЗОНА	ПОЗ	ОБОЗНАЧЕНИЕ	НАИМЕНОВАНИЕ	КОП	ПРИМЕЧАНИЕ
						А4	А4	А4	А4	А4	А4	А4
									КАРКАС ПЛОСКИЙ			
									КР3	4		
									КР4	2		
									КР22	1		
									КР18	3		
									СЕТКА С1	4		
									ИЗДЕЛИЕ ЗАКЛАДНОЕ МН1	2		
									ПЕТЛЯ СТРОПОВОЧНАЯ СП6	2		
									ДЕТАЛИ			
									СТ. ОТД. ГОСТ 5781-82			
									Ф8 А-Ш L=3250	1	1,28КГ	
									СТ. ОТД. ГОСТ 6727-80			
									Ф5 ВР-I L=2645	6	0,37КГ	
									Ф5 ВР-I L=2320	6	0,32КГ	
									Ф5 ВР-I L=1265	4	0,18КГ	
									Ф5 ВР-I L=1030	4	0,14КГ	
									Ф5 ВР-I L=500	10	0,07КГ	
									Ф5 ВР-I L=440	2	0,06КГ	
									Ф5 ВР-I L=350	2	0,05КГ	
									Ф5 ВР-I L=370	8	0,05КГ	
									1.232.1-8 1-2 36-02			
									4КПСЛ 27.33.3,5			
									СВОРОЧНЫЕ ЕДИНИЦЫ			
									КАРКАС ПЛОСКИЙ			
									КР1	4		
									КР2	2		
									КР25	1		
									КР23	1		
									КР33	1		
									СЕТКА С1	4		
									ИЗДЕЛИЕ ЗАКЛАДНОЕ МН1	2		
									ПЕТЛЯ СТРОПОВОЧНАЯ СП6	2		
									ДЕТАЛИ			
									СТ. ОТД. ГОСТ 5781-82			
									Ф8 А-Ш L=3250	1	1,28КГ	
									СТ. ОТД. ГОСТ 6727-80			
									Ф5 ВР-I L=2645	7	0,37КГ	
									Ф5 ВР-I L=2365	7	0,33КГ	
									Ф5 ВР-I L=1265	3	0,18КГ	
									Ф5 ВР-I L=1075	3	0,15КГ	
									Ф5 ВР-I L=430	10	0,06КГ	
									Ф5 ВР-I L=440	2	0,06КГ	
									Ф5 ВР-I L=350	2	0,05КГ	
									Ф5 ВР-I L=320	2	0,04КГ	
									8.013.3250			
									5.041.2645			
									5.041.2365			
									5.041.1265			
									5.041.1075			
									5.041.430			
									5.041.440			
									5.041.350			
									5.041.320			
									8.013.3250			
									5.041.2645			
									5.041.2365			
									5.041.1265			
									5.041.1075			
									5.041.430			
									5.041.440			
									5.041.350			
									5.041.320			
									8.013.3250			
									1.232.1-8 1-2 36			
									ЛИСТ			
									2			

ПАЧЕНКО
ОПЕРАТОР СИСТЕМЫ САПР
Киев ЗНИИЭП



Размеры в скобках даны для $B=370$ мм.

ВЗАИМ. В. №
ПОБЛ. С. И. ДАТА
ИМ. И ПОДП.

Обозначение	Марка	Рис.	В, мм	А, мм	Масса, кг	1. 232. 1-В. 1-2 36 СБ																	
1232. 1-В. 1-2 36	ЗКПСЛ 27.33.3.5	1	320	130	39,98	Каркас пространственный ЗКПСЛ 27-4КПСЛ 27 Сборочный чертёж																	
-01	ЗКПСЛ 27.33.4.0	1	370	175	40,37																		
-02	4КПСЛ 27.33.3.5	2	320	130	39,98																		
-03	4КПСЛ 27.33.4.0	2	370	175	40,37																		
<table border="1"> <tr> <td>НАЧ. АПМ</td> <td>Акименко</td> <td></td> </tr> <tr> <td>И. КОНТР.</td> <td>Тимова</td> <td></td> </tr> <tr> <td>ГП. СПЕЦ.</td> <td>Тимова</td> <td></td> </tr> <tr> <td>ПРОВЕРИЛ</td> <td>Паченко</td> <td></td> </tr> <tr> <td>РАЗРАБ.</td> <td>Литвиненко</td> <td></td> </tr> </table>						НАЧ. АПМ	Акименко		И. КОНТР.	Тимова		ГП. СПЕЦ.	Тимова		ПРОВЕРИЛ	Паченко		РАЗРАБ.	Литвиненко		СТАДИЯ	МАССА	МАСШТАБ
НАЧ. АПМ	Акименко																						
И. КОНТР.	Тимова																						
ГП. СПЕЦ.	Тимова																						
ПРОВЕРИЛ	Паченко																						
РАЗРАБ.	Литвиненко																						
Р	СМ	ТАБЛ																					
ГОСГРАЖДАНСТРОЙ			ЛИСТ	ЛИСТОВ 1																			
КиевЗНИИЭП																							

ФОРМАТ	ЗОНА	ПОЗ	ОБОЗНАЧЕНИЕ	НАИМЕНОВАНИЕ	КОЛ	ПРИМЕЧАНИЕ
A3			1.232.1-8.1-2 37CB	ДОКУМЕНТАЦИЯ		
A4			1.232.1-8.1-2 00D2	СБОРОЧНЫЙ ЧЕРТЕЖ		
A4			1.232.1-8.1-2 00TO	УЗЛЫ АРМАТУРНЫЕ		
				ТЕХНИЧЕСКОЕ ОПИСАНИЕ		
				СБОРОЧНЫЕ ЕДИНИЦЫ		
A4	3		1.232.1-8.1-3 03-02	КАРКАС ПЛОСКИЙ КР35	1	
				ПЕРЕМЕННЫЕ ДАННЫЕ		
				ДЛЯ ИСПОЛНЕНИЙ:		
				1.232.1-8.1-2 37		
				ЭКПСА 28.33.3,5		
				СБОРОЧНЫЕ ЕДИНИЦЫ		
A4	1		1.232.1-8.1-3 01	КАРКАС ПЛОСКИЙ	4	
A4	2		1.232.1-8.1-3 01-01	КР1	2	
A4	4		1.232.1-8.1-3 06	КР2	1	
A4	5		1.232.1-8.1-3 04-03	КР21	3	
A4	6		1.232.1-8.1-3 11	КР18	4	
A4	7		1.232.1-8.1-3 12	СЕТКА С1	2	
A4	8		1.232.1-8.1-3 14-01	ИЗДЕЛИЕ ЗАКЛАДНОЕ МН1	2	
				ПЕТЛЯ СТРОПОВОЧНАЯ СП6	2	
				ДЕТАЛИ		
БЧ	9		8.013.3250	СТ. ОТД. ГОСТ 5781-82	1	1,28КГ
				Ф8 А-Ш L=3250		
БЧ	10		5.041.2695	СТ. ОТД. ГОСТ 6727-80	6	0,37КГ
БЧ	11		5.041.2415	Ф5 ВР-I L=2695	6	0,34КГ
БЧ	12		5.041.1315	Ф5 ВР-I L=2415	4	0,18КГ
БЧ	13		5.041.1125	Ф5 ВР-I L=1315	4	0,16КГ
БЧ	14		5.041.430	Ф5 ВР-I L=1125	10	0,06КГ
БЧ	15		5.041.440	Ф5 ВР-I L=430	2	0,06КГ
БЧ	16		5.041.350	Ф5 ВР-I L=440	2	0,05КГ
БЧ	17		5.041.320	Ф5 ВР-I L=350	8	0,04КГ
				Ф5 ВР-I L=320		
				1.232.1-8.1-2 37-01		
				ЭКПСА 28.33.4,0		
				СБОРОЧНЫЕ ЕДИНИЦЫ		
			1.232.1-8.1-2 37			
КАЧАЛМ	Акименко					
И КОНТР	Тимова					
ГЛ СПЕЦ	Тимова					
ПРОВЕРИЛ	Акименко					
РАЗРАБ	Акименко					
			КАРКАС	СТАДИЯ	ЛИСТ	ЛИСТОВ
			ПРОСТРАНСТВЕННЫЙ	Р	1	3
			ЭКПСА 28 - 4КПСА 28	ГОСГРАЖДАНСТРОИ		
				КиевЗНИИЭП		

ФОРМАТ	ЗОНА	ПОЗ	ОБОЗНАЧЕНИЕ	НАИМЕНОВАНИЕ	КОЛ	ПРИМЕЧАНИЕ
A4			1.232.1-8.1-3 01-02	КАРКАС ПЛОСКИЙ	4	
A4			1.232.1-8.1-3 01-03	КР3	2	
A4			1.232.1-8.1-3 06-01	КР4	1	
A4			1.232.1-8.1-3 04-03	КР22	3	
A4			1.232.1-8.1-3 11	КР18	4	
A4			1.232.1-8.1-3 12	СЕТКА С1	2	
A4			1.232.1-8.1-3 14-01	ИЗДЕЛИЕ ЗАКЛАДНОЕ МН1	2	
				ПЕТЛЯ СТРОПОВОЧНАЯ СП6	2	
				ДЕТАЛИ		
БЧ	9		8.013.3250	СТ. ОТД. ГОСТ 5781-82	1	1,28КГ
				Ф8 А-Ш L=3250		
БЧ	10		5.041.2695	СТ. ОТД. ГОСТ 6727-80	6	0,37КГ
БЧ	11		5.041.2370	Ф5 ВР-I L=2695	6	0,33КГ
БЧ	12		5.041.1315	Ф5 ВР-I L=2370	4	0,18КГ
БЧ	13		5.041.1080	Ф5 ВР-I L=1315	4	0,15КГ
БЧ	14		5.041.500	Ф5 ВР-I L=1080	10	0,07КГ
БЧ	15		5.041.440	Ф5 ВР-I L=500	2	0,06КГ
БЧ	16		5.041.350	Ф5 ВР-I L=440	2	0,05КГ
БЧ	17		5.041.370	Ф5 ВР-I L=350	8	0,05КГ
				Ф5 ВР-I L=370		
				1.232.1-8.1-2 37-02		
				4КПСА 28.33.3,5		
				СБОРОЧНЫЕ ЕДИНИЦЫ		
A4			1.232.1-8.1-3 01	КАРКАС ПЛОСКИЙ	4	
A4			1.232.1-8.1-3 01-01	КР1	2	
A4			1.232.1-8.1-3 06-02	КР2	1	
A4			1.232.1-8.1-3 05-04	КР25	1	
A4			1.232.1-8.1-3 06-08	КР23	1	
A4			1.232.1-8.1-3 11	КР33	1	
A4			1.232.1-8.1-3 12	СЕТКА С1	4	
A4			1.232.1-8.1-3 14-01	ИЗДЕЛИЕ ЗАКЛАДНОЕ МН1	2	
				ПЕТЛЯ СТРОПОВОЧНАЯ СП6	2	
				ДЕТАЛИ		
БЧ	10		8.013.3250	СТ. ОТД. ГОСТ 5781-82	1	1,28КГ
				Ф8 А-Ш L=3250		
БЧ	11		5.041.2695	СТ. ОТД. ГОСТ 6727-80	7	0,37КГ
БЧ	12		5.041.2415	Ф5 ВР-I L=2695	7	0,34КГ
БЧ	13		5.041.1315	Ф5 ВР-I L=2415	3	0,18КГ
БЧ	14		5.041.1125	Ф5 ВР-I L=1315	3	0,16КГ
БЧ	15		5.041.430	Ф5 ВР-I L=1125	10	0,06КГ
БЧ	16		5.041.440	Ф5 ВР-I L=430	2	0,06КГ
БЧ	17		5.041.350	Ф5 ВР-I L=440	2	0,05КГ
БЧ	18		5.041.320	Ф5 ВР-I L=350	2	0,04КГ
				Ф5 ВР-I L=320		
			1.232.1-8.1-2 37			
КАЧАЛМ	Акименко					
И КОНТР	Тимова					
ГЛ СПЕЦ	Тимова					
ПРОВЕРИЛ	Акименко					
РАЗРАБ	Акименко					
			КАРКАС	СТАДИЯ	ЛИСТ	ЛИСТОВ
			ПРОСТРАНСТВЕННЫЙ	Р	1	3
			ЭКПСА 28 - 4КПСА 28	ГОСГРАЖДАНСТРОИ		
				КиевЗНИИЭП		

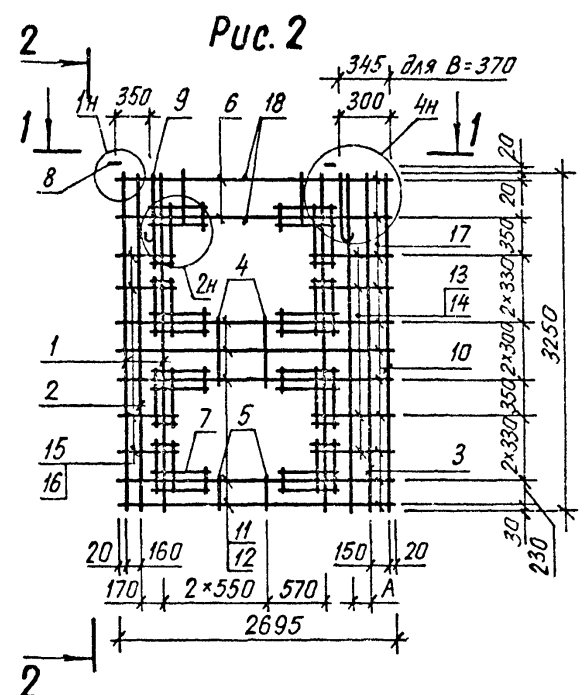
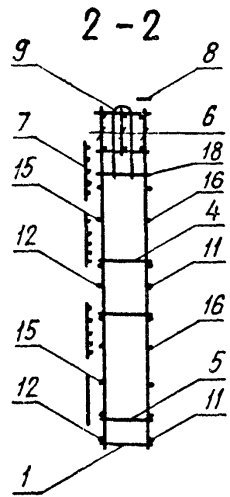
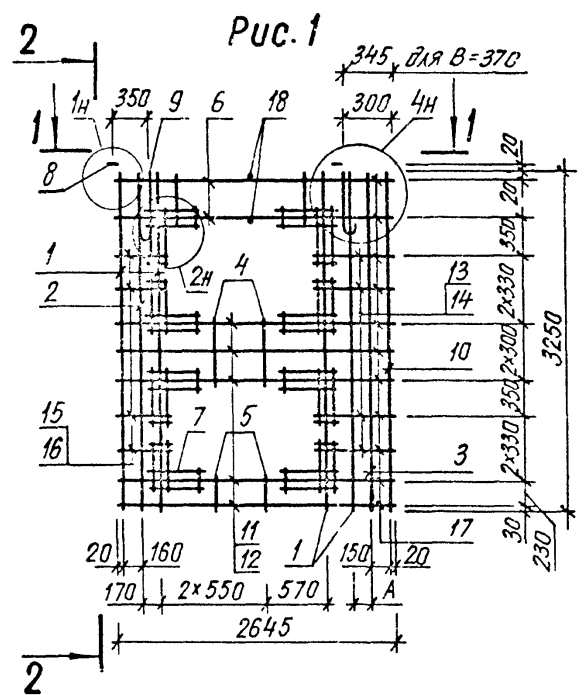
Панченко Список		ОПЕРАТОР СИСТЕМЫ	ФОРМАТ	ЗОНА	ПОЗ	ОБОЗНАЧЕНИЕ	НАИМЕНОВАНИЕ	КОЛ	ПРИМЕЧАНИЕ	
САПР Киев ЗНИИЭП	А4	1	1	1	1	1.232.1-8.1-2 37-03	4КПСЛ 28.33.4,0			
						СБОРОЧНЫЕ ЕДИНИЦЫ				
						КАРКАС ПЛОСКИЙ				
						КР3	4			
						КР4	2			
						КР26	1			
						КР24	1			
						КР34	1			
						СЕТКА С1	4			
А4	2	2	2	2	2	1.232.1-8.1-2 37-03	4КПСЛ 28.33.4,0			
						СБОРОЧНЫЕ ЕДИНИЦЫ				
						КАРКАС ПЛОСКИЙ				
						КР3	4			
						КР4	2			
						КР26	1			
						КР24	1			
						КР34	1			
						СЕТКА С1	4			
А4	3	3	3	3	3	1.232.1-8.1-2 37-03	4КПСЛ 28.33.4,0			
						СБОРОЧНЫЕ ЕДИНИЦЫ				
						КАРКАС ПЛОСКИЙ				
						КР3	4			
						КР4	2			
						КР26	1			
						КР24	1			
						КР34	1			
						СЕТКА С1	4			
А4	4	4	4	4	4	1.232.1-8.1-2 37-03	4КПСЛ 28.33.4,0			
						СБОРОЧНЫЕ ЕДИНИЦЫ				
						КАРКАС ПЛОСКИЙ				
						КР3	4			
						КР4	2			
						КР26	1			
						КР24	1			
						КР34	1			
						СЕТКА С1	4			
А4	5	5	5	5	5	1.232.1-8.1-2 37-03	4КПСЛ 28.33.4,0			
						СБОРОЧНЫЕ ЕДИНИЦЫ				
						КАРКАС ПЛОСКИЙ				
						КР3	4			
						КР4	2			
						КР26	1			
						КР24	1			
						КР34	1			
						СЕТКА С1	4			
А4	6	6	6	6	6	1.232.1-8.1-2 37-03	4КПСЛ 28.33.4,0			
						СБОРОЧНЫЕ ЕДИНИЦЫ				
						КАРКАС ПЛОСКИЙ				
						КР3	4			
						КР4	2			
						КР26	1			
						КР24	1			
						КР34	1			
						СЕТКА С1	4			
А4	7	7	7	7	7	1.232.1-8.1-2 37-03	4КПСЛ 28.33.4,0			
						СБОРОЧНЫЕ ЕДИНИЦЫ				
						КАРКАС ПЛОСКИЙ				
						КР3	4			
						КР4	2			
						КР26	1			
						КР24	1			
						КР34	1			
						СЕТКА С1	4			
А4	8	8	8	8	8	1.232.1-8.1-2 37-03	4КПСЛ 28.33.4,0			
						СБОРОЧНЫЕ ЕДИНИЦЫ				
						КАРКАС ПЛОСКИЙ				
						КР3	4			
						КР4	2			
						КР26	1			
						КР24	1			
						КР34	1			
						СЕТКА С1	4			
А4	9	9	9	9	9	1.232.1-8.1-2 37-03	4КПСЛ 28.33.4,0			
						СБОРОЧНЫЕ ЕДИНИЦЫ				
						КАРКАС ПЛОСКИЙ				
						КР3	4			
						КР4	2			
						КР26	1			
						КР24	1			
						КР34	1			
						СЕТКА С1	4			
ВЧ	10	10	10	10	10	8.013.3250	СТ. ОТД. ГОСТ 5781-82	1	1,28КГ	
						Φ8 А-Ш L=3250				
						СТ. ОТД. ГОСТ 6727-80				
						Φ5 ВР-I L=2695	7	0,37КГ		
						Φ5 ВР-I L=2415	7	0,34КГ		
						Φ5 ВР-I L=1315	3	0,18КГ		
						Φ5 ВР-I L=1080	3	0,15КГ		
						Φ5 ВР-I L=500	10	0,07КГ		
						Φ5 ВР-I L=440	2	0,06КГ		
ВЧ	11	11	11	11	11	5.041.2695	Φ5 ВР-I L=350	2	0,05КГ	
						Φ5 ВР-I L=370				
						Φ5 ВР-I L=370				
						Φ5 ВР-I L=370				
						Φ5 ВР-I L=370				
						Φ5 ВР-I L=370				
						Φ5 ВР-I L=370				
						Φ5 ВР-I L=370				
						Φ5 ВР-I L=370				
Φ5 ВР-I L=370										
ВЧ	12	12	12	12	12	5.041.2415	Φ5 ВР-I L=370			
						Φ5 ВР-I L=370				
						Φ5 ВР-I L=370				
						Φ5 ВР-I L=370				
						Φ5 ВР-I L=370				
						Φ5 ВР-I L=370				
						Φ5 ВР-I L=370				
						Φ5 ВР-I L=370				
						Φ5 ВР-I L=370				
Φ5 ВР-I L=370										
ВЧ	13	13	13	13	13	5.041.1315	Φ5 ВР-I L=370			
						Φ5 ВР-I L=370				
						Φ5 ВР-I L=370				
						Φ5 ВР-I L=370				
						Φ5 ВР-I L=370				
						Φ5 ВР-I L=370				
						Φ5 ВР-I L=370				
						Φ5 ВР-I L=370				
						Φ5 ВР-I L=370				
Φ5 ВР-I L=370										
ВЧ	14	14	14	14	14	5.041.1080	Φ5 ВР-I L=370			
						Φ5 ВР-I L=370				
						Φ5 ВР-I L=370				
						Φ5 ВР-I L=370				
						Φ5 ВР-I L=370				
						Φ5 ВР-I L=370				
						Φ5 ВР-I L=370				
						Φ5 ВР-I L=370				
						Φ5 ВР-I L=370				
Φ5 ВР-I L=370										
ВЧ	15	15	15	15	15	5.041.500	Φ5 ВР-I L=370			
						Φ5 ВР-I L=370				
						Φ5 ВР-I L=370				
						Φ5 ВР-I L=370				
						Φ5 ВР-I L=370				
						Φ5 ВР-I L=370				
						Φ5 ВР-I L=370				
						Φ5 ВР-I L=370				
						Φ5 ВР-I L=370				
Φ5 ВР-I L=370										
ВЧ	16	16	16	16	16	5.041.440	Φ5 ВР-I L=370			
						Φ5 ВР-I L=370				
						Φ5 ВР-I L=370				
						Φ5 ВР-I L=370				
						Φ5 ВР-I L=370				
						Φ5 ВР-I L=370				
						Φ5 ВР-I L=370				
						Φ5 ВР-I L=370				
						Φ5 ВР-I L=370				
Φ5 ВР-I L=370										
ВЧ	17	17	17	17	17	5.041.350	Φ5 ВР-I L=370			
						Φ5 ВР-I L=370				
						Φ5 ВР-I L=370				
						Φ5 ВР-I L=370				
						Φ5 ВР-I L=370				
						Φ5 ВР-I L=370				
						Φ5 ВР-I L=370				
						Φ5 ВР-I L=370				
						Φ5 ВР-I L=370				
ВЧ	18	18	18	18	18	5.041.370	Φ5 ВР-I L=370			
						Φ5 ВР-I L=370				
						Φ5 ВР-I L=370				
						Φ5 ВР-I L=370				
						Φ5 ВР-I L=370				
						Φ5 ВР-I L=370				
						Φ5 ВР-I L=370				
						Φ5 ВР-I L=370				
						Φ5 ВР-I L=370				
ИНВ № ПОДЛ	ПОДПИСЬ И ДАТА	ВЗАИМНЕ				1.232.1-8.1-2 37	ЛИСТ	3		

Панченко Список		ОПЕРАТОР СИСТЕМЫ	ФОРМАТ	ЗОНА	ПОЗ	ОБОЗНАЧЕНИЕ	НАИМЕНОВАНИЕ	КОЛ	ПРИМЕЧАНИЕ	
САПР Киев ЗНИИЭП	А4	1	1	1	1					
						СБОРОЧНЫЕ ЕДИНИЦЫ				
						КАРКАС ПЛОСКИЙ				
						КР3	4			
						КР4	2			
						КР26	1			
						КР24	1			
						КР34	1			
						СЕТКА С1	4			
А4	2	2	2	2	2					
						СБОРОЧНЫЕ ЕДИНИЦЫ				
						КАРКАС ПЛОСКИЙ				
						КР3	4			
						КР4	2			
						КР26	1			
						КР24	1			
						КР34	1			
						СЕТКА С1	4			
А4	3	3	3	3	3					
						СБОРОЧНЫЕ ЕДИНИЦЫ				
						КАРКАС ПЛОСКИЙ				
						КР3	4			
						КР4	2			
						КР26	1			
						КР24	1			
						КР34	1			
						СЕТКА С1	4			
А4	4	4	4	4	4					
						СБОРОЧНЫЕ ЕДИНИЦЫ				
						КАРКАС ПЛОСКИЙ				
						КР3	4			
						КР4	2			
						КР26	1			
						КР24	1			
						КР34	1			
						СЕТКА С1	4			
А4	5	5	5	5	5					
						СБОРОЧНЫЕ ЕДИНИЦЫ				
						КАРКАС ПЛОСКИЙ				
						КР3	4			
						КР4	2			
						КР26	1			
						КР24	1			
						КР34	1			
						СЕТКА С1	4			
А4	6	6	6	6	6					
						СБОРОЧНЫЕ ЕДИНИЦЫ				
						КАРКАС ПЛОСКИЙ				
						КР3	4			
						КР4	2			
						КР26	1			
						КР24	1			
						КР34	1			
						СЕТКА С1	4			
А4	7	7	7	7	7					
						СБОРОЧНЫЕ ЕДИНИЦЫ				
						КАРКАС ПЛОСКИЙ				
						КР3	4			
						КР4	2			
						КР26	1			
						КР24	1			
						КР34	1			
						СЕТКА С1	4			
А4	8	8	8	8	8					
						СБОРОЧНЫЕ ЕДИНИЦЫ				
						КАРКАС ПЛОСКИЙ				
						КР3	4			
						КР4	2			
						КР26	1			
						КР24	1			
						КР34	1			
						СЕТКА С1	4			
А4	9	9	9	9	9					
						СБОРОЧНЫЕ ЕДИНИЦЫ				
						КАРКАС ПЛОСКИЙ				
						КР3	4			
						КР4	2			
						КР26	1			
						КР24	1			
						КР34	1			
						СЕТКА С1	4			
ВЧ	10	10	10	10	10					
						СБОРОЧНЫЕ ЕДИНИЦЫ				
						КАРКАС ПЛОСКИЙ				
						КР3	4			
						КР4	2			
						КР26	1			
						КР24	1			
						КР34	1			
						СЕТКА С1	4			
ВЧ	11	11	11	11	11					
						СБОРОЧНЫЕ ЕДИНИЦЫ				
						КАРКАС ПЛОСКИЙ				
						КР3	4			
						КР4	2			
						КР26	1			
						КР24	1			
						КР34	1			
						СЕТКА С1	4			
ВЧ	12	12	12	12	12					
						СБОРОЧНЫЕ ЕДИНИЦЫ				
						КАРКАС ПЛОСКИЙ				
						КР3	4			
						КР4	2			
						КР26	1			
						КР24	1			
						КР34	1			
						СЕТКА С1	4			
ВЧ	13	13	13	13	13					
						СБОРОЧНЫЕ ЕДИНИЦЫ				
						КАРКАС ПЛОСКИЙ				
						КР3	4			
						КР4	2			
						КР26	1			
						КР24	1			
						КР34	1			
						СЕТКА С1	4			
ВЧ	14	14	14	14	14					
						СБОРОЧНЫЕ ЕДИНИЦЫ				
						КАРКАС ПЛОСКИЙ				
						КР3	4			
						КР4	2			
						КР26	1			
						КР24	1			
						КР34	1			
						СЕТКА С1	4			
ВЧ	15	15	15	15	15					
						СБОРОЧНЫЕ ЕДИНИЦЫ				
						КАРКАС ПЛОСКИЙ				
						КР3	4			
						КР4	2			
						КР26	1			
						КР24	1			
						КР34	1			

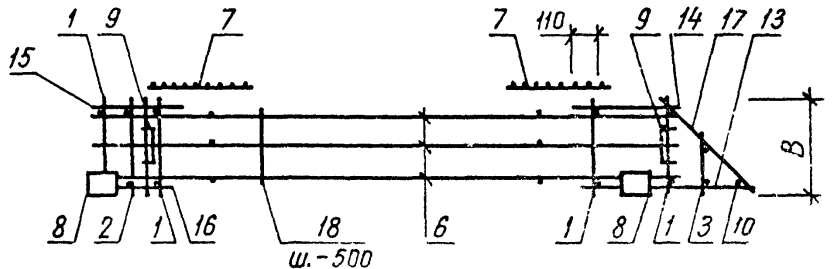
СИСТЕМЫ	ФОРМАТ	ЗОНА	ПОЗ.	ОБОЗНАЧЕНИЕ	НАИМЕНОВАНИЕ	КОЛ	ПРИМЕЧАНИЕ
САПР Киев ЗНИИЭП	БЧ	11	5.041.2695	ДЕТАЛИ			
				СТ. ОТД. ГОСТ 6727-80			
				5	0,37КГ	Φ5 ВР-I L=2695	
				5	0,33КГ	Φ5 ВР-I L=2370	
				4	0,10КГ	Φ5 ВР-I L=695	
				4	0,06КГ	Φ5 ВР-I L=460	
				11	0,07КГ	Φ5 ВР-I L=500	
				10	0,05КГ	Φ5 ВР-I L=370	
				ЛИСТ	3		
				1.232.1-8.1-2 38			

СИСТЕМЫ	ФОРМАТ	ЗОНА	ПОЗ.	ОБОЗНАЧЕНИЕ	НАИМЕНОВАНИЕ	КОЛ	ПРИМЕЧАНИЕ
САПР Киев ЗНИИЭП	БЧ	11	5.041.2695				
				ЛИСТ			

ПАЧЕНКО
ОПЕРАТОР СИСТЕМЫ
САПР
Киев ЗННУИЭП



1-1



ПОДПИСЬ И ДАТА
ИЗДАНИЕ №

Обозначение	Марка	Рис	B, мм	A, мм	Масса, кг	1.232.1-8.1-2 38СБ					
1232 1-8. 1-2 38	5КПСЛ 27.33.3,5	1	320	130	40,78	Каркас пространственный 5КПСЛ 27-5КПСЛ 28					
-01	5КПСЛ 27.33.4,0	1	370	175	41,17				СТАДИЯ	МАССА	МАСШТАБ
-02	5КПСЛ 28.33.3,5	2	320	130	40,91				Р	СМ ТАБЛ	
-03	5КПСЛ 28.33.4,0	2	370	175	41,30				ЛИСТ	ЛИСТОВ	1
						ИЗМ. АПМ	Акименко				
						И. КОНТР.	Татава				
						ГЛ. СПЕЦ.	Татава				
						П. ОБОЗРЕИТ	Паченко				
						РАЗРАБ.	Литвиненко				
						Сборочный чертеж					
						ГОСГРАЖДАНСТРОЙ КиевЗННУИЭП					

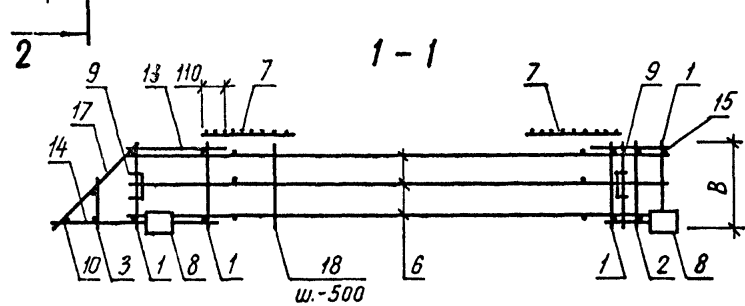
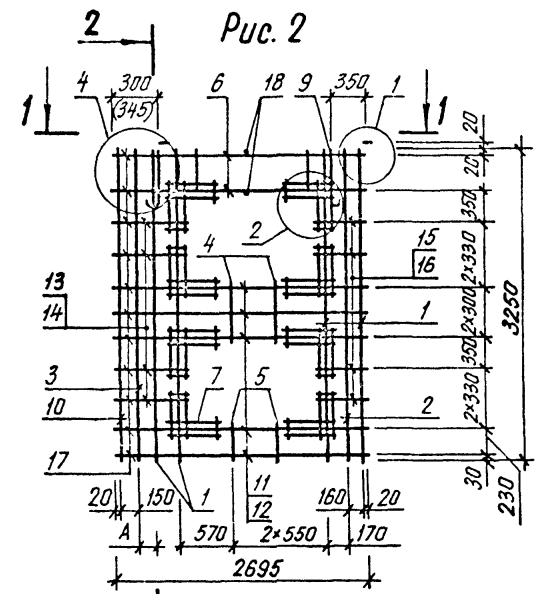
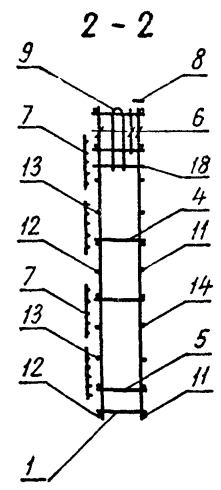
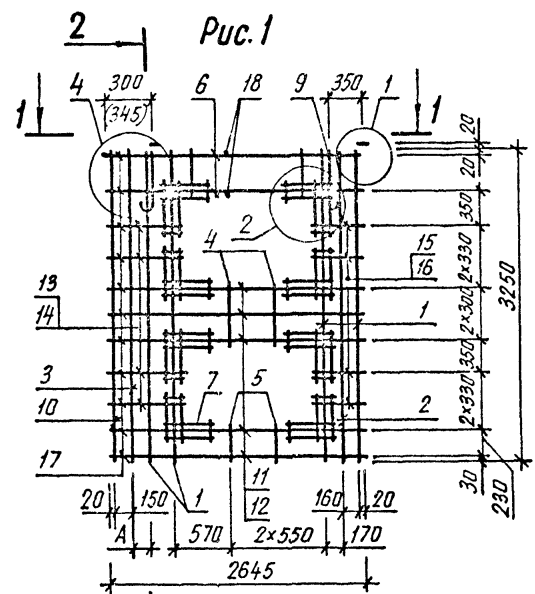
СИСТЕМА	КиевЗНИИЭП	ФОРМАТ	ЗОНА	ПОЗ	ОБОЗНАЧЕНИЕ	НАИМЕНОВАНИЕ	КОЛ	ПРИМЕЧАНИЕ	
ДОКУМЕНТАЦИЯ									
A3					1.232.1-8.1-2 39CB	СБОРОЧНЫЙ ЧЕРТЕЖ			
A4					1.232.1-8.1-2 00D2	УЗЛЫ АРМАТУРНЫЕ			
A4					1.232.1-8.1-2 00TO	ТЕХНИЧЕСКОЕ ОПИСАНИЕ			
СБОРОЧНЫЕ ЕДИНИЦЫ									
A4	3				1.232.1-8.1-3 03-02	КАРКАС ПЛОСКИЙ	1		
A4	6				1.232.1-8.1-3 04-01	КР35	3		
A4	7				1.232.1-8.1-3 11	КР16	8		
A4	8				1.232.1-8.1-3 12	СЕТКА С1	2		
A4	9				1.232.1-8.1-3 14-01	ИЗДЕЛИЕ ЗАКЛАДНОЕ МН1	2		
						ПЕТЛЯ СТРОПОВОЧНАЯ СП6			
ДЕТАЛИ									
ВЧ	10				8.013.3250	СТ. ОТД. ГОСТ 5781-82	1	1,28КГ	
						Ф8 А-Ш L=3250			
ВЧ	15				5.041.460	СТ. ОТД. ГОСТ 6727-80	4	0,06КГ	
ВЧ	16				5.041.370	Ф5 ВР-I L=460	4	0,05КГ	
						Ф5 ВР-I L=370			
ПЕРЕМЕННЫЕ ДАННЫЕ									
						ДЛЯ ИСПОЛНЕНИЙ:			
						1.232.1-8.1-2 39			
						6КПСЛ 27.33.3,5			
СБОРОЧНЫЕ ЕДИНИЦЫ									
A4	1				1.232.1-8.1-3 01	КАРКАС ПЛОСКИЙ	4		
A4	2				1.232.1-8.1-3 01-01	КР1	1		
A4	4				1.232.1-8.1-3 06-04	КР2	2		
A4	5				1.232.1-8.1-3 05-02	КР29	2		
						КР27			
ДЕТАЛИ									
ВЧ	11				5.041.2645	СТ. ОТД. ГОСТ 6727-80	5	0,37КГ	
ВЧ	12				5.041.2365	Ф5 ВР-I L=2645	5	0,33КГ	
ВЧ	13				5.041.645	Ф5 ВР-I L=2365	4	0,09КГ	
ВЧ	14				5.041.455	Ф5 ВР-I L=645	4	0,06КГ	
ВЧ	17				5.041.430	Ф5 ВР-I L=455	11	0,06КГ	
ВЧ	18				5.041.320	Ф5 ВР-I L=430	10	0,04КГ	
						Ф5 ВР-I L=320			
1.232.1-8.1-2 39									
НАЧАЛ	АРМЕНКО								
Н КОНТР	Титова								
ГЛ СПЕЦ	Титова								
ПРОВЕРИЛ	Литвиненко								
РАЗРАБ	Литвиненко								
КАРКАС ПРОСТРАНСТВЕННЫЙ						СТАДИЯ	ЛИСТ	ЛИСТОВ	
6КПСЛ 27 - 6КПСЛ 28						Р	Т	З	
КиевЗНИИЭП						ГОСГРАЖДАНСТРОЙ			

СИСТЕМА	КиевЗНИИЭП	ФОРМАТ	ЗОНА	ПОЗ	ОБОЗНАЧЕНИЕ	НАИМЕНОВАНИЕ	КОЛ	ПРИМЕЧАНИЕ
1.232.1-8.1-2 39-01								
6КПСЛ 27.33.4,0								
СБОРОЧНЫЕ ЕДИНИЦЫ								
A4	1				1.232.1-8.1-3 01-02	КАРКАС ПЛОСКИЙ	4	
A4	2				1.232.1-8.1-3 01-03	КР3	1	
A4	4				1.232.1-8.1-3 06-05	КР4	2	
A4	5				1.232.1-8.1-3 05-03	КР30	2	
						КР28		
ДЕТАЛИ								
ВЧ	11				5.041.2645	СТ. ОТД. ГОСТ 6727-80	5	0,37КГ
ВЧ	12				5.041.2320	Ф5 ВР-I L=2645	5	0,32КГ
ВЧ	13				5.041.645	Ф5 ВР-I L=2320	4	0,09КГ
ВЧ	14				5.041.410	Ф5 ВР-I L=645	4	0,06КГ
ВЧ	17				5.041.500	Ф5 ВР-I L=410	11	0,07КГ
ВЧ	18				5.041.370	Ф5 ВР-I L=500	10	0,05КГ
						Ф5 ВР-I L=370		
1.232.1-8.1-2 39-02								
6КПСЛ 28.33.3,5								
СБОРОЧНЫЕ ЕДИНИЦЫ								
A4	1				1.232.1-8.1-3 01	КАРКАС ПЛОСКИЙ	4	
A4	2				1.232.1-8.1-3 01-01	КР1	1	
A4	4				1.232.1-8.1-3 06-04	КР2	2	
A4	5				1.232.1-8.1-3 05-02	КР29	2	
						КР27		
ДЕТАЛИ								
ВЧ	11				5.041.2695	СТ. ОТД. ГОСТ 6727-80	5	0,37КГ
ВЧ	12				5.041.2415	Ф5 ВР-I L=2695	5	0,34КГ
ВЧ	13				5.041.695	Ф5 ВР-I L=2415	4	0,10КГ
ВЧ	14				5.041.505	Ф5 ВР-I L=695	4	0,07КГ
ВЧ	17				5.041.430	Ф5 ВР-I L=505	11	0,06КГ
ВЧ	18				5.041.320	Ф5 ВР-I L=430	10	0,04КГ
						Ф5 ВР-I L=320		
1.232.1-8.1-2 39-03								
6КПСЛ 28.33.4,0								
СБОРОЧНЫЕ ЕДИНИЦЫ								
A4	1				1.232.1-8.1-3 01-02	КАРКАС ПЛОСКИЙ	4	
A4	2				1.232.1-8.1-3 01-03	КР3	1	
A4	4				1.232.1-8.1-3 06-05	КР4	2	
A4	5				1.232.1-8.1-3 05-03	КР30	2	
						КР28		
1.232.1-8.1-2 39								
								Лист
								2

ОПЕРАТОР СИСТЕМЫ		ФОРМАТ	ЗОНА	ПОЗ	ОБОЗНАЧЕНИЕ	НАИМЕНОВАНИЕ	КОЛ	ПРИМЕЧАНИЕ
Ланченко <i>Ланченко</i>						ДЕТАЛИ		
САПР У "И" ИИИЭП						СТ. ОТД. ГОСТ 6727-80		
ВЧ	11	5.041.2695			Φ5 ВР-I L=2695	5	0,37кг	
ВЧ	12	5.041.2370			Φ5 ВР-I L=2370	5	0,33кг	
ВЧ	13	5.041.695			Φ5 ВР-I L=695	4	0,10кг	
ВЧ	14	5.041.460			Φ5 ВР-I L=460	4	0,06кг	
ВЧ	17	5.041.500			Φ5 ВР-I L=500	11	0,07кг	
ВЧ	18	5.041.370			Φ5 ВР-I L=370	10	0,05кг	
							ЛИСТ	
1.232.1-8,1-2 39							3	

ОПЕРАТОР СИСТЕМЫ		ФОРМАТ	ЗОНА	ПОЗ	ОБОЗНАЧЕНИЕ	НАИМЕНОВАНИЕ	КОЛ	ПРИМЕЧАНИЕ
САПР Киев ЗНИИЭП								
							ЛИСТ	
22270 94								

Киев ЗНИИЭП СИСТЕМЫ



Размеры в скобках даны для В=370мм.

Обозначение	Марка	Рис.	В, мм	А, мм	Масса, кг	1.232.1-В.1-2 39СБ					
1.232.1-В. 1-2 39	6 КПСЛ 27.33.3,5	1	320	130	40,78	Каркас пространственный 6 КПСЛ 27 - 6 КПСЛ 28 Сборочный чертеж					
-01	6 КПСЛ 27.33.4,0	1	370	175	41,17				СТАДИЯ	МАССА	МАСШТАБ
-02	6 КПСЛ 28.33.3,5	2	320	130	40,78				Р	СМ	
-03	6 КПСЛ 28.33.4,0	2	370	175	40,17				ТАБЛ		
						НАЧ АПМ	Акуменко		ЛИСТ	ЛИСТОВ 1	
						И КОНТР	Титова		ГОСГРАЖДАНСТРОЙ		
						ГЛ СПЕЦ	Титова		КиевЗНИИЭП		
						ПРОВЕРИЛ	Панченко				
						РАЗРАБ.	Литвиненко				

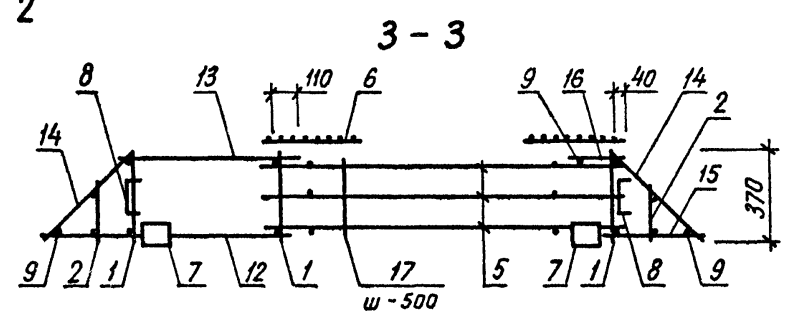
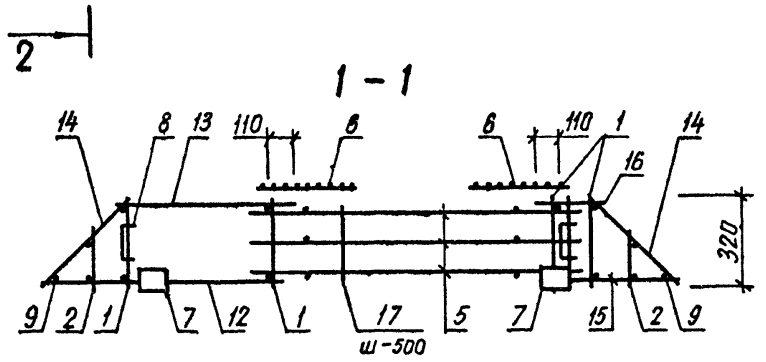
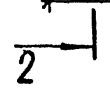
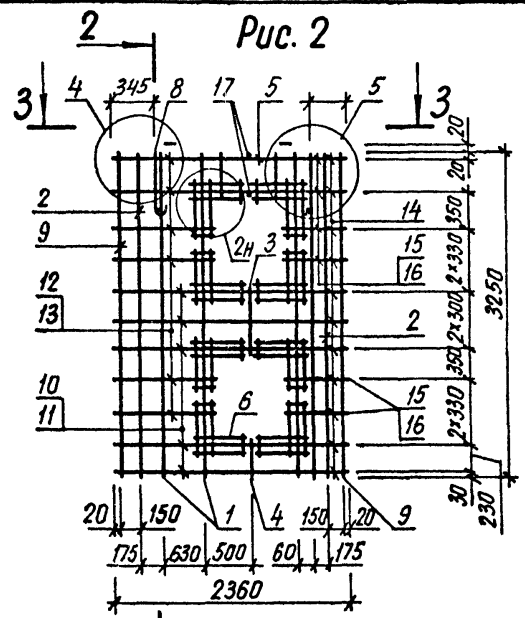
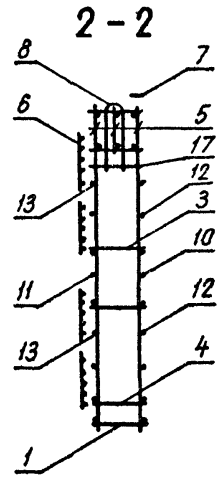
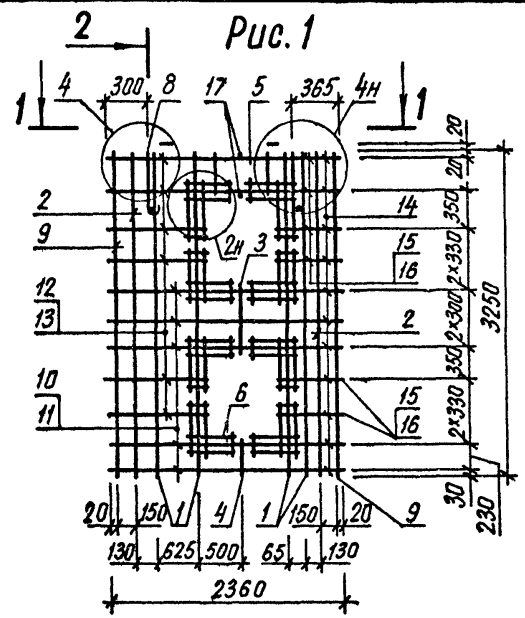
САПР КиевЗНИИЭП	ОПЕРАТОР СИСТЕМЫ	ПАВУСЕНКО	ФОРМАТ	ЗОНА	ПОЗ	ОБОЗНАЧЕНИЕ	НАИМЕНОВАНИЕ	КОЛ	ПРИМЕ ЧАНИЕ
			САПР	ОПЕРАТОР	ПАВУСЕНКО				
			ДОКУМЕНТАЦИЯ						
A3						1.232.1-8.1-2 40СВ	СВОРОЧНЫЙ ЧЕРТЕЖ		
A4						1.232.1-8.1-2 00Д2	УЗЛЫ АРМАТУРНЫЕ		
A4						1.232.1-8.1-2 00ТО	ТЕХНИЧЕСКОЕ ОПИСАНИЕ		
			СВОРОЧНЫЕ ЕДИНИЦЫ						
A4	2					1.232.1-8.1-3 03-02	КАРКАС ПЛОСКИЙ	2	
A4	5					1.232.1-8.1-3 04-03	КР35	3	
A4	6					1.232.1-8.1-3 11	КР18	8	
A4	7					1.232.1-8.1-3 12	СЕТКА С1	2	
			КАРКАС ПЛОСКИЙ						
A4	8					1.232.1-8.1-3 13-02	ИЗДЕЛИЕ ЗАКЛАДНОЕ МН1	2	
			ДЕТАЛИ						
			ПЕРЕМЕННЫЕ ДАННЫЕ						
			ДЕТАЛИ						
			ДЛЯ ИСПОЛНЕНИЙ:						
			1.232.1-8.1-2 40						
			КПСЛ 24.33.3,5						
			СВОРОЧНЫЕ ЕДИНИЦЫ						
A4	1					1.232.1-8.1-3 01	КАРКАС ПЛОСКИЙ	4	
A4	3					1.232.1-8.1-3 06-04	КР1	1	
A4	4					1.232.1-8.1-3 05-02	КР29	1	
			КАРКАС ПЛОСКИЙ						
			ДЕТАЛИ						
BЧ	9					8.013.3250	СТ. ОТД. ГОСТ 5781-82	2	1,28КГ
BЧ	10					5.041.2360	Ф8 А-Ш L=3250	5	0,33КГ
BЧ	11					5.041.1800	СТ. ОТД. ГОСТ 6727-80	5	0,25КГ
BЧ	12					5.041.945	Ф5 ВР-I L=2360	6	0,13КГ
BЧ	13					5.041.755	Ф5 ВР-I L=1800	6	0,10КГ
BЧ	14					5.041.430	Ф5 ВР-I L=945	22	0,06КГ
BЧ	15					5.041.385	Ф5 ВР-I L=755	6	0,05КГ
BЧ	16					5.041.195	Ф5 ВР-I L=430	6	0,03КГ
BЧ	17					5.041.320	Ф5 ВР-I L=385	8	0,04КГ
			Ф5 ВР-I L=195						
			Ф5 ВР-I L=320						
			1.232.1-8.1-2 40-01						
			КПСЛ 24.33.4,0						
			1.232.1-8.1-2 40						
			КАРКАС						
			ПРОСТРАНСТВЕННЫЙ						
			КПСЛ 24 - КПСЛ 25						
			СТАДИЯ						
			ПИСТ						
			ЛИСТОВ						
			Р						
			Госгражданстрой						
			КиевЗНИИЭП						

САПР КиевЗНИИЭП	ОПЕРАТОР СИСТЕМЫ	ПАВУСЕНКО	ФОРМАТ	ЗОНА	ПОЗ	ОБОЗНАЧЕНИЕ	НАИМЕНОВАНИЕ	КОЛ	ПРИМЕ ЧАНИЕ
			САПР	ОПЕРАТОР	ПАВУСЕНКО				
			СВОРОЧНЫЕ ЕДИНИЦЫ						
A4	1					1.232.1-8.1-3 01-02	КАРКАС ПЛОСКИЙ	3	
A4	3					1.232.1-8.1-3 06-05	КР3	1	
A4	4					1.232.1-8.1-3 05-03	КР30	1	
			КАРКАС ПЛОСКИЙ						
			ДЕТАЛИ						
BЧ	9					8.013.3250	СТ. ОТД. ГОСТ 5781-82	3	1,28КГ
BЧ	10					5.041.2360	Ф8 А-Ш L=3250	5	0,33КГ
BЧ	11					5.041.1775	СТ. ОТД. ГОСТ 6727-80	5	0,25КГ
BЧ	12					5.041.995	Ф5 ВР-I L=2360	6	0,14КГ
BЧ	13					5.041.805	Ф5 ВР-I L=1775	6	0,11КГ
BЧ	14					5.041.500	Ф5 ВР-I L=995	22	0,07КГ
BЧ	15					5.041.425	Ф5 ВР-I L=805	6	0,06КГ
BЧ	16					5.041.120	Ф5 ВР-I L=500	6	0,02КГ
BЧ	17					5.041.370	Ф5 ВР-I L=425	8	0,05КГ
			Ф5 ВР-I L=120						
			Ф5 ВР-I L=370						
			1.232.1-8.1-2 40-02						
			КПСЛ 25.33.3,5						
			СВОРОЧНЫЕ ЕДИНИЦЫ						
A4	1					1.232.1-8.1-3 01	КАРКАС ПЛОСКИЙ	4	
A4	3					1.232.1-8.1-3 06-04	КР1	1	
A4	4					1.232.1-8.1-3 05-02	КР29	1	
			КАРКАС ПЛОСКИЙ						
			ДЕТАЛИ						
BЧ	9					8.013.3250	СТ. ОТД. ГОСТ 5781-82	2	1,28КГ
BЧ	10					5.041.2460	Ф8 А-Ш L=3250	5	0,34КГ
BЧ	11					5.041.1900	СТ. ОТД. ГОСТ 6727-80	5	0,26КГ
BЧ	12					5.041.995	Ф5 ВР-I L=2460	6	0,14КГ
BЧ	13					5.041.805	Ф5 ВР-I L=1900	6	0,11КГ
BЧ	14					5.041.430	Ф5 ВР-I L=995	22	0,06КГ
BЧ	15					5.041.435	Ф5 ВР-I L=805	6	0,06КГ
BЧ	16					5.041.245	Ф5 ВР-I L=430	6	0,03КГ
BЧ	17					5.041.320	Ф5 ВР-I L=320	8	0,04КГ
			Ф5 ВР-I L=245						
			Ф5 ВР-I L=320						
			1.232.1-8.1-2 40-03						
			КПСЛ 25.33.4,0						
			СВОРОЧНЫЕ ЕДИНИЦЫ						
A4	1					1.232.1-8.1-3 01-02	КАРКАС ПЛОСКИЙ	3	
A4	3					1.232.1-8.1-3 06-05	КР3	1	
			КАРКАС ПЛОСКИЙ						
			ДЕТАЛИ						
			1.232.1-8.1-2 40						
			КПСЛ 25.33.4,0						
			СВОРОЧНЫЕ ЕДИНИЦЫ						
A4	1					1.232.1-8.1-3 01-02	КАРКАС ПЛОСКИЙ	3	
A4	3					1.232.1-8.1-3 06-05	КР3	1	
			КАРКАС ПЛОСКИЙ						
			ДЕТАЛИ						
			1.232.1-8.1-2 40						
			КПСЛ 25.33.4,0						
			СВОРОЧНЫЕ ЕДИНИЦЫ						
			КАРКАС ПЛОСКИЙ						
			КР3						
			КР30						
			1.232.1-8.1-2 40						
			КПСЛ 25.33.4,0						
			СВОРОЧНЫЕ ЕДИНИЦЫ						
			КАРКАС ПЛОСКИЙ						
			КР3						
			КР30						
			1.232.1-8.1-2 40						
			КПСЛ 25.33.4,0						
			СВОРОЧНЫЕ ЕДИНИЦЫ						
			КАРКАС ПЛОСКИЙ						
			КР3						
			КР30						
			1.232.1-8.1-2 40						
			КПСЛ 25.33.4,0						
			СВОРОЧНЫЕ ЕДИНИЦЫ						
			КАРКАС ПЛОСКИЙ						
			КР3						
			КР30						
			1.232.1-8.1-2 40						
			КПСЛ 25.33.4,0						
			СВОРОЧНЫЕ ЕДИНИЦЫ						
			КАРКАС ПЛОСКИЙ						
			КР3						
			КР30						
			1.232.1-8.1-2 40						
			КПСЛ 25.33.4,0						
			СВОРОЧНЫЕ ЕДИНИЦЫ						
			КАРКАС ПЛОСКИЙ						
			КР3						
			КР30						
			1.232.1-8.1-2 40						
			КПСЛ 25.33.4,0						
			СВОРОЧНЫЕ ЕДИНИЦЫ						
			КАРКАС ПЛОСКИЙ						
			КР3						
			КР30						
			1.232.1-8.1-2 40						
			КПСЛ 25.33.4,0						
			СВОРОЧНЫЕ ЕДИНИЦЫ						
			КАРКАС ПЛОСКИЙ						
			КР3						
			КР30						
			1.232.1-8.1-2 40						
			КПСЛ 25.33.4,0						
			СВОРОЧНЫЕ ЕДИНИЦЫ						
			КАРКАС ПЛОСКИЙ						
			КР3						
			КР30						
			1.232.1-8.1-2 40						
			КПСЛ 25.33.4,0						
			СВОРОЧНЫЕ ЕДИНИЦЫ						
			КАРКАС ПЛОСКИЙ						
			КР3						
			КР30						
			1.232.1-8.1-2 40						
			КПСЛ 25.33.4,0						
			СВОРОЧНЫЕ ЕДИНИЦЫ						
			КАРКАС ПЛОСКИЙ						
			КР3						
			КР30						
			1.232.1-8.1-2 40						
			КПСЛ 25.33.4,0						
			СВОРОЧНЫЕ ЕДИНИЦЫ						
			КАРКАС ПЛОСКИЙ						
			КР3						
			КР30						
			1.232.1-8.1-2 40						
			КПСЛ 25.33.4,0						
			СВОРОЧНЫЕ ЕДИНИЦЫ						
			КАРКАС ПЛОСКИЙ						
			КР3						
			КР30						
			1.232.1-8.1-2 40						
			КПСЛ 25.33.4,0						
			СВОРОЧНЫЕ ЕДИНИЦЫ						
			КАРКАС ПЛОСКИЙ						
			КР3						
			КР30						
			1.232.1-8.1-2 40						
			КПСЛ 25.33.4,0						
			СВОРОЧНЫЕ ЕДИНИЦЫ						
			КАРКАС ПЛОСКИЙ						
			КР3						
			КР30						
			1.232.1-8.1-2 40						
			КПСЛ 25.33.4,0						
			СВОРОЧНЫЕ ЕДИНИЦЫ						
			КАРКАС ПЛОСКИЙ						
			КР3						
			КР30						
			1.232.1-8.1-2 40						
			КПСЛ 25.33.4,0						
			СВОРОЧНЫЕ ЕДИНИЦЫ						
			КАРКАС ПЛОСКИЙ						
			КР3						
			КР30						
			1.232.1-8.1-2 40						
			КПСЛ 25.33.4,0						
			СВОРОЧНЫЕ ЕДИНИЦЫ						
			КАРКАС ПЛОСКИЙ						
			КР3						
			КР30						
			1.232.1-8.1-2 40						
			КПСЛ 25.33.4,0						
			СВОРОЧНЫЕ ЕДИНИЦЫ						
			КАРКАС ПЛОСКИЙ						
			КР3						
			КР30						
			1.232.1-8.1-2 40						
			КПСЛ 25.33.4,0						
			СВОРОЧНЫЕ ЕДИНИЦЫ						
			КАРКАС ПЛОСКИЙ						
			КР3						
			КР30						
			1.232.1-8.1-2 40						
			КПСЛ 25.33.4,0						
			СВОРОЧНЫЕ ЕДИНИЦЫ						
			КАРКАС ПЛОСКИЙ						
			КР3						
			КР30						
			1.232.1-8.1-2 40						
			КПСЛ 25.33.4,0						
			СВОРОЧНЫЕ ЕДИНИЦЫ						
			КАРКАС ПЛОСКИЙ						
			КР3						
			КР30						
			1.232.1-8.1-2 40						

ПАНЧЕНКО
Па

ОПЕРАТОР
СИСТЕМЫ

САПР
Киев ЗНИИЭП



ИНВ.№: П00Д

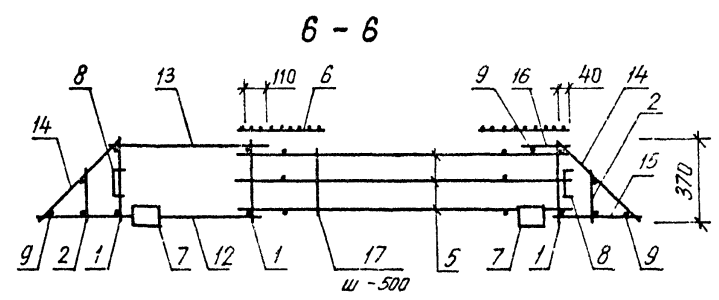
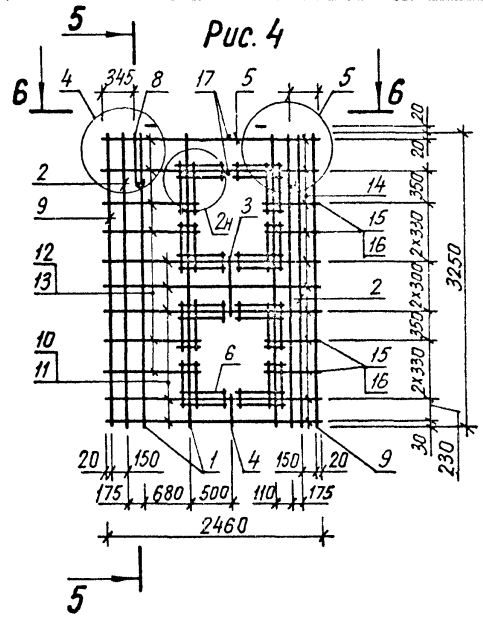
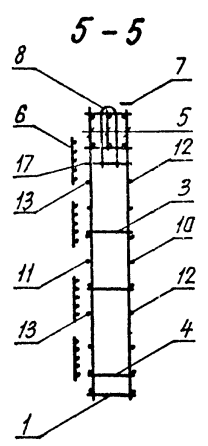
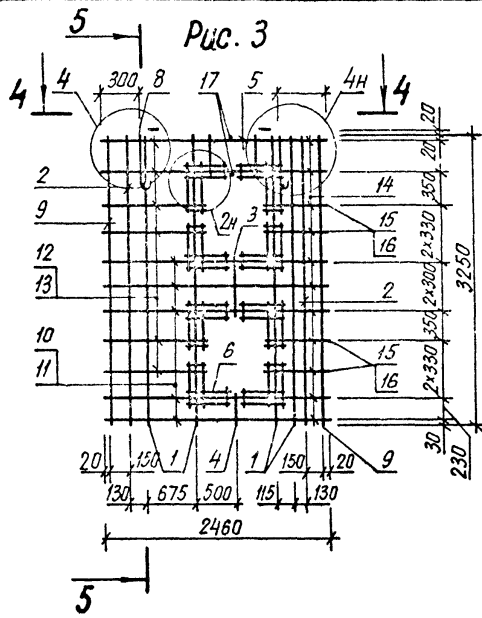
ПОДПИСЬ И ДАТА

ВЗАИМНД №

Обозначение	Марка	Рис	Масса, кг
1.232.1-8.1-2 40	КПСА 24.33 3,5	1	38,73
-01	КПСА 24 33 4,0	2	37,62

1.232.1-8.1-2 40СБ		
Каркас пространственный КПСА 24 - КПСА 25		
Сборочный чертеж		
СТАДИЯ	МАССА	МАСШТАБ
Р	СМ ТАБЛ	
ЛИСТ 1	ЛИСТОВ 2	
ГОСГРАЖДАНСТРОЙ		
КиевЗНИИЭП		

Киев ЭНИИЭП СИСТЕМА



Обозначение	Марка	Рис.	Масса, кг
1.232.1-8. 1-2 40-02	КПСЛ 25.33.3,5	3	39,03
-03	КПСЛ 25.33.4,0	4	37,83

1.232.1-8 1-2 40СБ Лист 2

ИНВ.№ ПОДЛ.	ПОДПИСЬ И ДАТА	СТАДИЯ	ЛИСТ	ЛИСТОВ	ОБОЗНАЧЕНИЕ	НАИМЕНОВАНИЕ	КОЛ	ПРИМЕЧАНИЕ	ОПЕРАТОР СИСТЕМЫ	ЗОНА	ПОЗ	ФОРМАТ	ПАИЧЕНКО
A4					1.232.1-8.1-2 41СВ	СБОРОЧНЫЙ ЧЕРТЕЖ							
A4					1.232.1-8.1-2 00Д2	УЗЛЫ АРМАТУРНЫЕ							
A4					1.232.1-8.1-2 00ТО	ТЕХНИЧЕСКОЕ ОПИСАНИЕ							
A4					1.232.1-8.1-3 12-01	СБОРОЧНЫЕ ЕДИНИЦЫ							
A4					2 1.232.1-8.1-3 12-01	ИЗДЕЛИЕ ЗАКЛАДНОЕ МН2	4						
A4					1.232.1-8.1-3 13-01	ДЕТАЛИ							
A4					3 1.232.1-8.1-3 13-01	ПЕТЛЯ СТРОПОВОЧНАЯ СП2	2						
БЧ					4 4.041.2380	СТ. ОТД. ГОСТ 6727-80	8	0,21КГ					
БЧ					7 5.041.400	Ф4 ВР-I L=2380	2	0,06КГ					
						Ф5 ВР-I L=400							
						ПЕРЕМЕННЫЕ ДАННЫЕ							
						ДЛЯ ИСПОЛНЕНИЙ:							
						1.232.1-8.1-2 41							
						КПСН 24.10.2,6							
A4					1 1.232.1-8.1-3 07	СБОРОЧНЫЕ ЕДИНИЦЫ							
A4					1 1.232.1-8.1-3 07-01	КАРКАС ПЛОСКИЙ КР37	3						
						ДЕТАЛИ							
БЧ					5 5.041.180	СТ. ОТД. ГОСТ 6727-80	4	0,02КГ					
БЧ					6 5.041.230	Ф5 ВР-I L=180	2	0,03КГ					
						Ф5 ВР-I L=230							
						1.232.1-8.1-2 41-01							
						КПСН 24.10.3,1							
A4					1 1.232.1-8.1-3 07-01	СБОРОЧНЫЕ ЕДИНИЦЫ							
A4					1 1.232.1-8.1-3 07-01	КАРКАС ПЛОСКИЙ КР38	3						
						ДЕТАЛИ							
БЧ					5 5.041.230	СТ. ОТД. ГОСТ 6727-80	4	0,03КГ					
БЧ					6 5.041.280	Ф5 ВР-I L=230	2	0,04КГ					
						Ф5 ВР-I L=280							
НАЧ АПМ	Акименко				1.232.1-8.1-2 41								
Н КОНТР	Тимова				КАРКАС ПРОСТРАНСТВЕННЫЙ КПСН 24	СТАДИЯ	ЛИСТ	ЛИСТОВ					
ГЛ СПЕЦ	Тимова					Р		1					
ПРОВЕРИЛ	Литвиненко					ГОСГРАЖДАНСТРОЙ							
РАЗРАБ	Панченко					КиевЗНИИЭП							

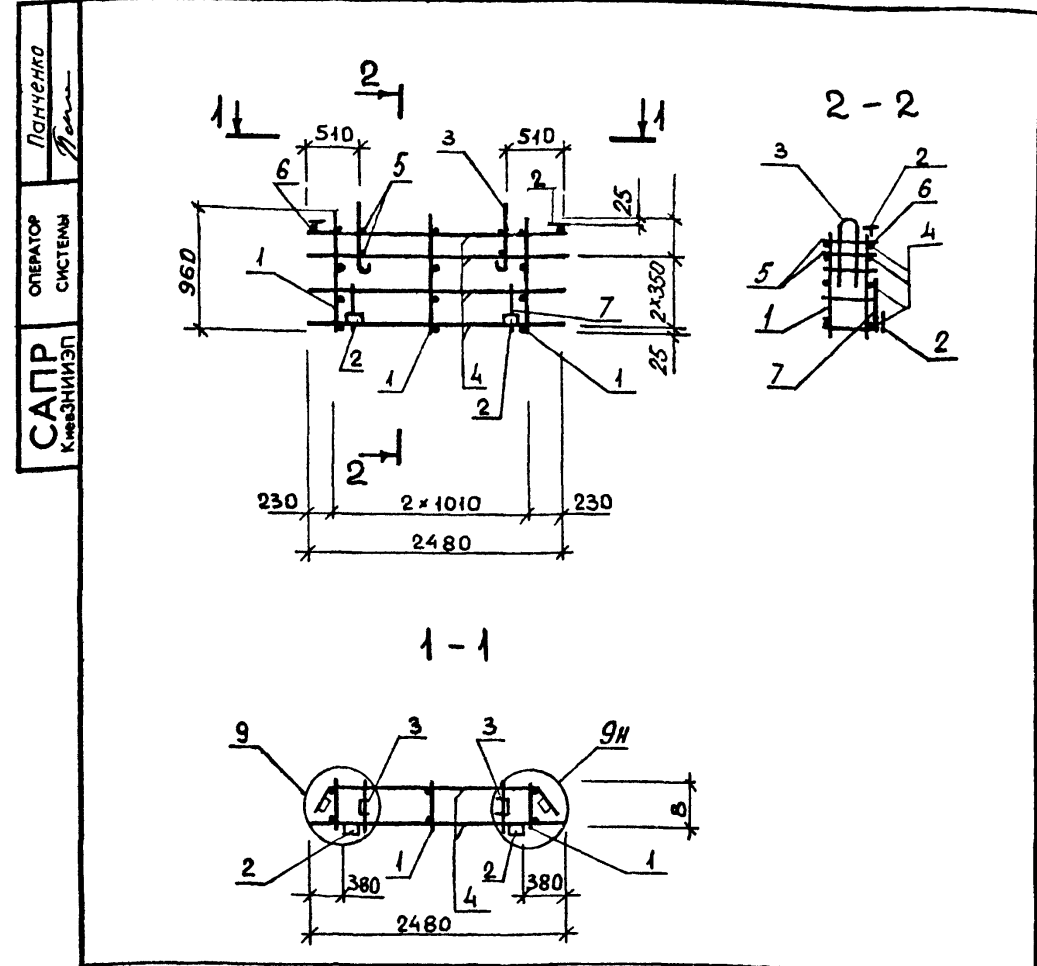
ФОРМАТ А4

ИНВ.№ ПОДЛ.	ПОДПИСЬ И ДАТА	СТАДИЯ	ЛИСТ	ЛИСТОВ	ОБОЗНАЧЕНИЕ	МАРКА	В, мм	МАССА, кг	ОПЕРАТОР СИСТЕМЫ	ЗОНА	ПОЗ	ФОРМАТ	ПАИЧЕНКО
					1 232 1-3. 1-2 41	КПСН 24 10 2,6	190	8,28					
					-01	КПСН 24 10 3,1	240	8,53					
					1.232.1-8.1-2 41СВ								
					Каркас пространственный КПСН 24			СТАДИЯ	МАССА	МАСШТАБ			
					Сборочный чертеж			Р	СМ ТАБЛ				
								ЛИСТ	ЛИСТОВ	1			
								ГОСГРАЖДАНСТРОЙ					
								КиевЗНИИЭП					

22270 100

ФОРМАТ	ЗОНА	ПОЗ	ОБОЗНАЧЕНИЕ	НАИМЕНОВАНИЕ	КОЛ.	ПРИМЕЧАНИЕ
A4			1.232.1-8.1-2 42СВ	СБОРОЧНЫЙ ЧЕРТЕЖ		
A4			1.232.1-8.1-2 00Д2	УЗЛЫ АРМАТУРНЫЕ		
A4			1.232.1-8.1-2 00ТО	ТЕХНИЧЕСКОЕ ОПИСАНИЕ		
				СБОРОЧНЫЕ ЕДИНИЦЫ		
A4	2		1.232.1-8.1-3 12-01	ИЗДЕЛИЕ ЗАКЛАДНОЕ МН2	4	
				ДЕТАЛИ		
A4	3		1.232.1-8.1-3 13-01	ПЕТЛЯ СТРОПОВОЧНАЯ СПЗ	2	
ВЧ	4		4.041.2480	СТ. ОТД. ГОСТ 6727-80	8	0,22КГ
ВЧ	7		5.041.400	Φ4 ВР-I L=2480	2	0,06КГ
				Φ5 ВР-I L=400		
ПЕРЕМЕННЫЕ ДАННЫЕ				ДЛЯ ИСПОЛНЕНИЙ:		
				1.232.1-8.1-2 42		
				КПСП 25.10.2,6		
				СБОРОЧНЫЕ ЕДИНИЦЫ		
A4	1		1.232.1-8.1-3 07	КАРКАС ПЛОСКИЙ КР37	3	
				ДЕТАЛИ		
ВЧ	5		5.041.190	СТ. ОТД. ГОСТ 6727-80	4	0,03КГ
ВЧ	6		5.041.240	Φ5 ВР-I L=190	2	0,03КГ
				Φ5 ВР-I L=240		
				1.232.1-8.1-2 42-01		
				КПСП 25.10.3,1		
				СБОРОЧНЫЕ ЕДИНИЦЫ		
A4	1		1.232.1-8.1-3 07-01	КАРКАС ПЛОСКИЙ КР38	3	
				ДЕТАЛИ		
ВЧ	5		5.041.240	СТ. ОТД. ГОСТ 6727-80	4	0,03КГ
ВЧ	6		5.041.280	Φ5 ВР-I L=240	2	0,04КГ
				Φ5 ВР-I L=280		

НАЧАЛПМ		Акименко		1.232.1-8.1-2 42		
И КОНТР	Тимова	Литвиненко		СТАДИЯ	ЛИСТ	ЛИСТОВ
ГЛ СПЕЦ	Тимова	Литвиненко		Р		1
ПРОВЕРИЛ	Литвиненко	Литвиненко		ГОСГРАЖДАНСТРОЙ		
РАЗРАБ	Литвиненко	Литвиненко		КиевЗНИИЭП		



Обозначение	Марка	В, мм	Масса, кг
1.232.1-8.1-2 42	кпсп 25 10 2,6	190	8,33
-01	кпсп 25.10 3,1	240	8,39
1.232.1-8 1-2 42 СВ			
Каркас пространственный КПСП 25		СТАДИЯ	МАССА
Сборочный чертеж		Р	СМ ТАБЛ
		ЛИСТ	ЛИСТОВ 1
ГОСГРАЖДАНСТРОЙ			
КиевЗНИИЭП			

Литвиненко
 ОПЕРАТОР СИСТЕМЫ
 САПР
 КиевЗНИИЭП

ИНВ № ПОДЛ	ПОДПИСЬ И ДАТА	ВЗАИМНОВ №	ОБЪЕМ	ОБОЗНАЧЕНИЕ	НАИМЕНОВАНИЕ	КОЛ	ПРИМЕЧАНИЕ	СТАДИЯ	ЛИСТ	ЛИСТОВ				
											ОПЕРАТОР СИСТЕМЫ	КАТЕГОРИЯ	ПОЗ	
САПР КиевЗНИИЭП	Ланченко	Ланченко	Ланченко	A4	1.232.1-8.1-2 43СВ		ДОКУМЕНТАЦИЯ СВОРОЧНЫЙ ЧЕРТЕЖ УЗЛЫ АРМАТУРНЫЕ ТЕХНИЧЕСКОЕ ОПИСАНИЕ							
				A4	1.232.1-8.1-2 00Д2									
				A4	1.232.1-8.1-2 00Т0									
				A4	2	1.232.1-8.1-3 12-01	ИЗДЕЛИЕ ЗАКЛАДНОЕ МН2	4						
				A4	3	1.232.1-8.1-3 13-01	ДЕТАЛИ ПЕЛЯ СТРОПОВОЧНАЯ СП2	2						
				ВЧ	4	4.041.2665	ДЕТАЛИ СТ. ОТД. ГОСТ 6727-80 Φ4 ВР-I L=2665 Φ5 ВР-I L=400	8	0,24КГ					
				ВЧ	7	5.041.400		2	0,06КГ					
								ПЕРЕМЕННЫЕ ДАННЫЕ	ДЛЯ ИСПОЛНЕНИЙ:					
				A4	1	1.232.1-8.1-3 07	СВОРОЧНЫЕ ЕДИНИЦЫ КАРКАС ПЛОСКИЙ КР37	4						
				ВЧ	5	5.041.180	ДЕТАЛИ СТ. ОТД. ГОСТ 6727-80 Φ5 ВР-I L=180 Φ5 ВР-I L=230	4	0,02КГ					
				ВЧ	6	5.041.230		2	0,03КГ					
				A4	1	1.232.1-8.1-3 07-01	СВОРОЧНЫЕ ЕДИНИЦЫ КАРКАС ПЛОСКИЙ КР38	4						
ВЧ	5	5.041.230	ДЕТАЛИ СТ. ОТД. ГОСТ 6727-80 Φ5 ВР-I L=230 Φ5 ВР-I L=280	4	0,03КГ									
ВЧ	6	5.041.280		2	0,04КГ									
НАЧАЛПМ				Акменко	1.232.1-8.1-2 43									
И КОНТР				Тимова										
ГЛ СПЕЦ				Тимова										
ПРОВЕРИЛ				Литвиненко										
РАЗРАБ				Ланченко										
КАРКАС ПРОСТРАНСТВЕННЫЙ 1КПС 27						СТАДИЯ	ЛИСТ	ЛИСТОВ						
						Р		1						
ГОСГРАЖДАНСТРОЙ						КиевЗНИИЭП								

ФОРМАТ А 4

107

ИНВ № ПОДЛ	ПОДПИСЬ И ДАТА	ВЗАИМНОВ №	ОБОЗНАЧЕНИЕ	МАРКА	В, мм	МАССА, кг
САПР КиевЗНИИЭП	Ланченко	Ланченко	1232 1-8. 1-2 43	1КПС 27 10 2,6	190	8,93
			-01	1КПС 27 10 3,1	240	9,00
			1.232.1-8.1-2 43СВ			
			Каркас пространственный 1КПС 27			
			Сборочный чертеж			
НАЧАЛПМ			Акменко	СТАДИЯ	МАССА	МАСШТАБ
И КОНТР			Тимова	Р	СМ ТАБЛ	
ГЛ СПЕЦ			Тимова	ЛИСТ	ЛИСТОВ 1	
ПРОВЕРИЛ			Литвиненко	ГОСГРАЖДАНСТРОЙ		
РАЗРАБ			Ланченко	КиевЗНИИЭП		

22270 107

СИСТЕМА	ФОРМАТ	ЗОНА	ПОЗ	ОБОЗНАЧЕНИЕ	НАИМЕНОВАНИЕ	КОЛ	ПРИМЕЧАНИЕ
КиевЗНИИЭП	A4			1.232.1-8.1-2 44СБ	ДОКУМЕНТАЦИЯ		
	A4			1.232.1-8.1-2 00Д2	СВОРОЧНЫЙ ЧЕРТЕЖ		
	A4			1.232.1-8.1-2 00ТО	УЗЛЫ АРМАТУРНЫЕ ТЕХНИЧЕСКОЕ ОПИСАНИЕ		
				СВОРОЧНЫЕ ЕДИНИЦЫ			
	A4	2		1.232.1-8.1-3 12-01	ИЗДЕЛИЕ ЗАКЛАДНОЕ МН2	4	
					ДЕТАЛИ		
	A4	3		1.232.1-8.1-3 13-01	ПЕТЛЯ СТРОПОВОЧНАЯ СП2	2	
	ВЧ	4		4.041.2715	СТ. ОТД. ГОСТ 6727-80	8	0,24КГ
	ВЧ	7		5.041.400	Φ4 ВР-I L=2715 Φ5 ВР-I L=400	2	0,06КГ
				ПЕРЕМЕННЫЕ ДАННЫЕ	ДЛЯ ИСПОЛНЕНИЙ:		
					1.232.1-8.1-2 44 1КПС 28.10.2,6		
					СВОРОЧНЫЕ ЕДИНИЦЫ		
	A4	1		1.232.1-8.1-3 07	КАРКАС ПЛОСКИЙ КР37	4	
					ДЕТАЛИ		
	ВЧ	5		5.041.190	СТ. ОТД. ГОСТ 6727-80	4	0,03КГ
	ВЧ	6		5.041.240	Φ5 ВР-I L=190 Φ5 ВР-I L=240	2	0,03КГ
					1.232.1-8.1-2 44-01 1КПС 28.10.3,1		
					СВОРОЧНЫЕ ЕДИНИЦЫ		
	A4	1		1.232.1-8.1-3 07-01	КАРКАС ПЛОСКИЙ КР38	4	
					ДЕТАЛИ		
	ВЧ	5		5.041.240	СТ. ОТД. ГОСТ 6727-80	4	0,03КГ
	ВЧ	6		5.041.280	Φ5 ВР-I L=240 Φ5 ВР-I L=280	2	0,04КГ
				1.232.1-8.1-2 44			
НАЧ АПМ	Акименко						
И КОНТР	Тимова			КАРКАС	СТАДИЯ	ЛИСТ	ЛИСТОВ
ГЛ СПЕЦ	Тимова			ПРОСТРАНСТВЕННЫЙ	Р		1
ПРОВЕРИЛ	Литвиненко			1КПС 28	ГОСГРАЖДАНСТРОЙ		
РАЗРАБ	Литвиненко				КиевЗНИИЭП		

Понченко

ОПЕРАТОР СИСТЕМЫ

САПР

КиевЗНИИЭП

1-1

2-2

ОБОЗНАЧЕНИЕ	МАРКА	В, мм	МАССА, кг
1232 1-8. 1-2 44	1КПС 28 10 2,6	190	8,95
-01	1КПС 28 10 3,1	240	9,02

1.232.1-8.1-2 44СБ

Каркас пространственный
1КПС 28

Сборочный чертеж

СТАДИЯ	МАССА	МАСШТАБ
Р	см ТАБЛ	
ЛИСТ	ЛИСТОВ	1

НАЧ АПМ	Акименко
И КОНТР	Тимова
ГЛ СПЕЦ	Тимова
ПРОВЕРИЛ	Литвиненко
РАЗРАБ	Литвиненко

ГОСГРАЖДАНСТРОЙ		
КиевЗНИИЭП		

ФОРМАТ	ЗОНА	ПРОЗ	ОБОЗНАЧЕНИЕ	НАИМЕНОВАНИЕ	КОЛ	ПРИМЕЧАНИЕ
A4			1.232.1-8.1-2 46СВ	ДОКУМЕНТАЦИЯ		
A4			1.232.1-8.1-2 00Д2	СБОРОЧНЫЙ ЧЕРТЕЖ		
A4			1.232.1-8.1-2 00ТО	УЗЛЫ АРМАТУРНЫЕ		
				ТЕХНИЧЕСКОЕ ОПИСАНИЕ		
				СБОРОЧНЫЕ ЕДИНИЦЫ		
A4	2		1.232.1-8.1-3 12-01	ИЗДЕЛИЕ ЗАКЛАДНОЕ МН2	4	
				ДЕТАЛИ		
A4	3		1.232.1-8.1-3 13	ПЕТЛЯ СТРОПОВОЧНАЯ СП1	2	
ВЧ	4		4.041.915	СТ. ОТД. ГОСТ 6727-80	8	0,08КГ
ВЧ	7		5.041.400	Φ4 ВР-I L=915	2	0,06КГ
				Φ5 ВР-I L=400		
			ПЕРЕМЕННЫЕ ДАННЫЕ	ДЛЯ ИСПОЛНЕНИЙ:		
				1.232.1-8.1-2 46		
				1КПСП 10.10.2,6		
				СБОРОЧНЫЕ ЕДИНИЦЫ		
A4	1		1.232.1-8.1-3 07	КАРКАС ПЛОСКИЙ КР37	2	
				ДЕТАЛИ		
ВЧ	5		5.041.190	СТ. ОТД. ГОСТ 6727-80	4	0,03КГ
ВЧ	6		5.041.240	Φ5 ВР-I L=190	2	0,03КГ
				Φ5 ВР-I L=240		
				1.232.1-8.1-2 46-01		
				1КПСП 10.10.3,1		
				СБОРОЧНЫЕ ЕДИНИЦЫ		
A4	1		1.232.1-8.1-3 07-01	КАРКАС ПЛОСКИЙ КР38	2	
				ДЕТАЛИ		
ВЧ	5		5.041.240	СТ. ОТД. ГОСТ 6727-80	4	0,03КГ
ВЧ	6		5.041.280	Φ5 ВР-I L=240	2	0,04КГ
				Φ5 ВР-I L=280		
НАЧАЛПМ	Акимоенко		1.232.1-8.1-2 46			
Н КОНТР	Тимова		КАРКАС ПРОСТРАНСТВЕННЫЙ 1КПСП 10			
ГЛ СПЕЦ	Тимова					
ПРОВЕРИЛ	Литвиненко					
РАЗРАБ	Панченко					
			СТАДИЯ	ЛИСТ	ЛИСТОВ	
			Р		І	
			ГОСГРАЖДАНСТРОЙ КиевЗНИИЭП			

Панченко

ОПЕРАТОР СИСТЕМЫ

САПР КиевЗНИИЭП

1-1

2-2

ОБОЗНАЧЕНИЕ	МАРКА	В, мм	МАССА, кг
1.232.1-8.1-2 46	1кпсп 10.10.2,6	190	6,40
-01	1кпсп 10.10.3,1	240	6,44

1.232.1-8.1-2 46СВ

Каркас пространственный
1КПСП 10

Сборочный чертеж

СТАДИЯ	МАССА	МАСШТАБ
Р	см ТАБЛ	
ЛИСТ	ЛИСТОВ 1	

НАЧАЛПМ	Акимоенко
Н КОНТР	Тимова
ГЛ СПЕЦ	Тимова
ПРОВЕРИЛ	Литвиненко
РАЗРАБ	Панченко

ГОСГРАЖДАНСТРОЙ КиевЗНИИЭП		
-------------------------------	--	--

ИНВ № ПОДЛ	ИНВ № ПОДЛ	ПОДПИСЬ И ДАТА	ВЗАМ ИНВ №	ОБОЗНАЧЕНИЕ	НАИМЕНОВАНИЕ	КОЛ	ПРИМЕЧАНИЕ
ДОКУМЕНТАЦИЯ							
А4				1.232.1-8.1-2 47СВ	СБОРОЧНЫЙ ЧЕРТЕЖ		
А4				1.232.1-8.1-2 00Д2	УЗЛЫ АРМАТУРНЫЕ		
А4				1.232.1-8.1-2 00ТО	ТЕХНИЧЕСКОЕ ОПИСАНИЕ		
СБОРОЧНЫЕ ЕДИНИЦЫ							
А4	2			1.232.1-8.1-3 12-01	ИЗДЕЛИЕ ЗАКЛАДНОЕ МН2	4	
ДЕТАЛИ							
А4	3			1.232.1-8.1-3 13-01	ПЕТЛЯ СТРОПОВОЧНАЯ СП2	2	
ВЧ	4			4.041.2665	СТ. ОТД. ГОСТ 6727-80	8	0,24КГ
ВЧ	7			5.041.400	Ф4 ВР-I L=2665	2	0,06КГ
					Ф5 ВР-I L=400		
ПЕРЕМЕННЫЕ ДАННЫЕ							
ДЛЯ ИСПОЛНЕНИЙ:							
1.232.1-8.1-2 47							
2КПС 27.10.2,6							
СБОРОЧНЫЕ ЕДИНИЦЫ							
А4	1			1.232.1-8.1-3 07	КАРКАС ПЛОСКИЙ КР37	4	
ДЕТАЛИ							
ВЧ	5			5.041.190	СТ. ОТД. ГОСТ 6727-80	4	0,03КГ
ВЧ	6			5.041.240	Ф5 ВР-I L=190	2	0,03КГ
					Ф5 ВР-I L=240		
1.232.1-8.1-2 47-01							
2КПС 27.10.3,1							
СБОРОЧНЫЕ ЕДИНИЦЫ							
А4	1			1.232.1-8.1-3 07-01	КАРКАС ПЛОСКИЙ КР38	4	
ДЕТАЛИ							
ВЧ	5			5.041.240	СТ. ОТД. ГОСТ 6727-80	4	0,03КГ
ВЧ	6			5.041.280	Ф5 ВР-I L=240	2	0,04КГ
					Ф5 ВР-I L=280		
1.232.1-8.1-2 47							
КАРКАС ПРОСТРАНСТВЕННЫЙ 2КПС 27							
				СТАДИЯ	ЛИСТ	ЛИСТОВ	
				Р		1	
				ГОСГРАЖДАНСТРОИ			
				КиевЗНИИЭП			

Ланченко

ОПЕРАТОР СИСТЕМЫ

САПР КиевЗНИИЭП

1-1

2-2

ОБОЗНАЧЕНИЕ	МАРКА	В, мм	МАССА, кг
1232 1-8. 1-2 47 -01	2КПС 27 10 2,6	190	8,93
	2КПС 27 10 3,1	240	9,00

1.232.1-8.1-2 47СВ

Каркас пространственный 2КПС 27

Сборочный чертеж

СТАДИЯ	МАССА	МАСШТАБ
Р	СМ ТАБЛ	

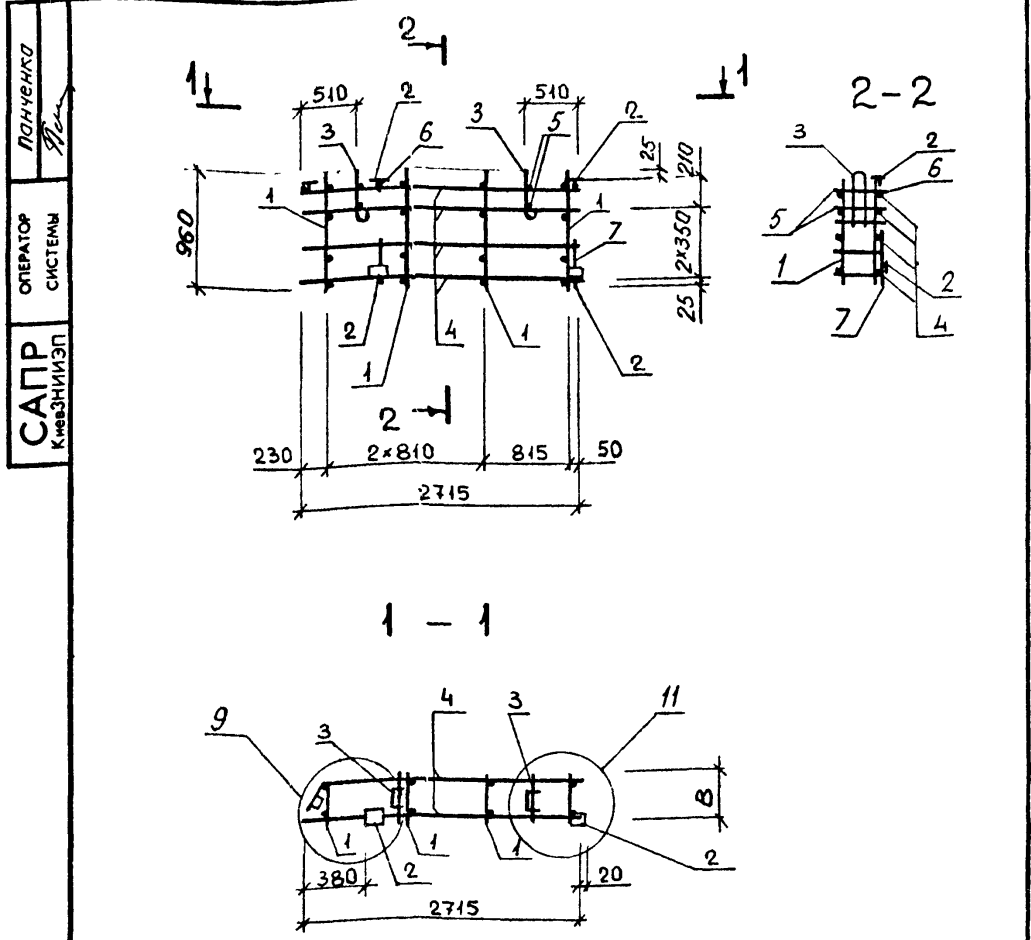
ИНВ № ПОДЛ	ПОДПИСЬ И ДАТА	ВЗАМ ИНВ №
НАЧ АПМ	Ланченко	
И КОНТР	Туталева	
ГЛ СПЕЦ	Туталева	
ПРОВЕРИЛ	Литвиненко	
РАЗРАБ	Ланченко	

ГОСГРАЖДАНСТРОИ

КиевЗНИИЭП

ФОРМАТ	ЗОНА	ПОЗ	ОБОЗНАЧЕНИЕ	НАИМЕНОВАНИЕ	КОЛ	ПРИМЕЧАНИЕ
A4			1.232.1-8.1-2 48СВ	ДОКУМЕНТАЦИЯ СБОРОЧНЫЙ ЧЕРТЕЖ УЗЛЫ АРМАТУРНЫЕ ТЕХНИЧЕСКОЕ ОПИСАНИЕ СБОРОЧНЫЕ ЕДИНИЦЫ		
A4			1.232.1-8.1-2 00Д2			
A4			1.232.1-8.1-2 00ТО			
A4	2		1.232.1-8.1-3 12-01	ИЗДЕЛИЕ ЗАКЛАДНОЕ МН2	4	
A4	3		1.232.1-8.1-3 13-01	ДЕТАЛИ ПЕТЛЯ СТРОПОВОЧНАЯ СП2	2	
ВЧ	4		4.041.2715	ПЕТЛЯ СТРОПОВОЧНАЯ СП2 СТ. ОТД. ГОСТ 6727-80 Ф4 ВР-I L=2715 Ф5 ВР-I L=400	8	0,24КГ
ВЧ	7		5.041.400		2	0,06КГ
			ПЕРЕМЕННЫЕ ДАННЫЕ	ДЛЯ ИСПОЛНЕНИЙ:		
A4	1		1.232.1-8.1-3 07	КАРКАС ПЛОСКИЙ КР37	4	
ВЧ	5		5.041.180	СБОРОЧНЫЕ ЕДИНИЦЫ КАРКАС ПЛОСКИЙ КР37 ДЕТАЛИ СТ. ОТД. ГОСТ 6727-80 Ф5 ВР-I L=180 Ф5 ВР-I L=230	4	0,02КГ
ВЧ	6		5.041.230		2	0,03КГ
A4	1		1.232.1-8.1-3 07-01	КАРКАС ПЛОСКИЙ КР38	4	
ВЧ	5		5.041.230	СБОРОЧНЫЕ ЕДИНИЦЫ КАРКАС ПЛОСКИЙ КР38 ДЕТАЛИ СТ. ОТД. ГОСТ 6727-80 Ф5 ВР-I L=230 Ф5 ВР-I L=280	4	0,03КГ
ВЧ	6		5.041.280		2	0,04КГ

1.232.1-8.1-2 48		
НАЧ АПМ	Акимова	
Н КОНТР	Тимова	
ГЛ СПЕЦ	Тимова	
ПРОВЕРИЛ	Литвиненко	
РАЗРАБ	Панченко	
КАРКАС ПРОСТРАНСТВЕННЫЙ 2КПС 28		СТАДИЯ ПИСТ ЛИСТОВ Р I
		ГОСГРАЖДАНСТРОЙ КиевЗНИИЭП



ОБОЗНАЧЕНИЕ	МАРКА	В, мм	МАССА, кг
1.232.1-8.1-2 48	2кпсп 28.10 2,6	190	8,95
-01	2кпсп 28.10 3,1	240	9,02
1.232.1-8.1-2 48СВ			
Каркас пространственный 2КПС 28		СТАДИЯ	МАССА
		Р	СМ ТАБЛ
Сборочный чертеж		ЛИСТ	ЛИСТОВ 1
		ГОСГРАЖДАНСТРОЙ КиевЗНИИЭП	

ИВ № ПОДП	ПОДПИСЬ И ДАТА	ВЗАМ ИВ №
НАЧ АПМ	Акимова	
Н КОНТР	Тимова	
ГЛ СПЕЦ	Тимова	
ПРОВЕРИЛ	Литвиненко	
РАЗРАБ	Панченко	

ФОРМАТ	ЗОНА	ПОЗ	ОБОЗНАЧЕНИЕ	НАИМЕНОВАНИЕ	КОП	ПРИМЕЧАНИЕ	
A4			1.232.1-8.1-2 50СВ	ДОКУМЕНТАЦИЯ			
A4			1.232.1-8.1-2 00Д2	СБОРОЧНЫЙ ЧЕРТЕЖ			
A4			1.232.1-8.1-2 00ТО	УЗЛЫ АРМАТУРНЫЕ			
				ТЕХНИЧЕСКОЕ ОПИСАНИЕ			
				СВОРОЧНЫЕ ЕДИНИЦЫ			
A4	2		1.232.1-8.1-3 12-01	ИЗДЕЛИЕ ЗАКЛАДНОЕ МН2	4		
				ДЕТАЛИ			
A4	3		1.232.1-8.1-3 13	ПЕТЛЯ СТРОПОВОЧНАЯ СП1	2		
ВЧ	4		4.041.915	СТ. ОТД. ГОСТ 6727-80	8	0,08КГ	
ВЧ	7		5.041.400	Φ4 ВР-I L=915	2	0,06КГ	
				Φ5 ВР-I L=400			
				ПЕРЕМЕННЫЕ ДАННЫЕ			
				ДЛЯ ИСПОЛНЕНИЙ:			
				1.232.1-8.1-2 50			
				2КПС 10.10.2,6			
				СВОРОЧНЫЕ ЕДИНИЦЫ			
A4	1		1.232.1-8.1-3 07	КАРКАС ПЛОСКИЙ КР37	2		
				ДЕТАЛИ			
ВЧ	5		5.041.180	СТ. ОТД. ГОСТ 6727-80	4	0,02КГ	
ВЧ	6		5.041.230	Φ5 ВР-I L=180	2	0,03КГ	
				Φ5 ВР-I L=230			
				1.232.1-8.1-2 50-01			
				2КПС 10.10.3,1			
				СВОРОЧНЫЕ ЕДИНИЦЫ			
A4	1		1.232.1-8.1-3 07-01	КАРКАС ПЛОСКИЙ КР38	2		
				ДЕТАЛИ			
ВЧ	5		5.041.230	СТ. ОТД. ГОСТ 6727-80	4	0,03КГ	
ВЧ	6		5.041.280	Φ5 ВР-I L=230	2	0,04КГ	
				Φ5 ВР-I L=280			
НАЧ АПМ	Акимова			1.232.1-8.1-2 50			
И КОНТР	Тимова						
ГЛ СПЕЦ	Тимова						
ПРОВЕРИЛ	Литвиненко						
РАЗРАБ	Линченко						
				КАРКАС ПРОСТРАНСТВЕННЫЙ	СТАДИЯ	ЛИСТ	ЛИСТОВ
				2КПС 10	Р		1
					ГОСГРАЖДАНСТРОЙ		
					КиевЗНИИЭП		

Линченко

ОПЕРАТОР СИСТЕМЫ

САПР

КиевЗНИИЭП

Обозначение	Марка	В, мм	Масса, кг
1.232. 1-8. 1-2 50	2 КПС 10.10.2,6	190	6,40
-01	2 КПС 10.10.3,1	240	6,44

ИВ № ПОДЛ	ВЗАМ ИВ №
ПОДПИСЬ И ДАТА	

1.232.1-8.1-2 50СВ

Каркас пространственный
2 КПС 10

Сборочный чертеж

СТАДИЯ	МАССА	МАСШТАБ
Р	СМ ТАБЛ	
ЛИСТ	ЛИСТОВ 1	

НАЧ АПМ	Акимова
И КОНТР	Тимова
ГЛ СПЕЦ	Тимова
ПРОВЕРИЛ	Литвиненко
РАЗРАБ	Линченко

ГОСГРАЖДАНСТРОЙ		
КиевЗНИИЭП		

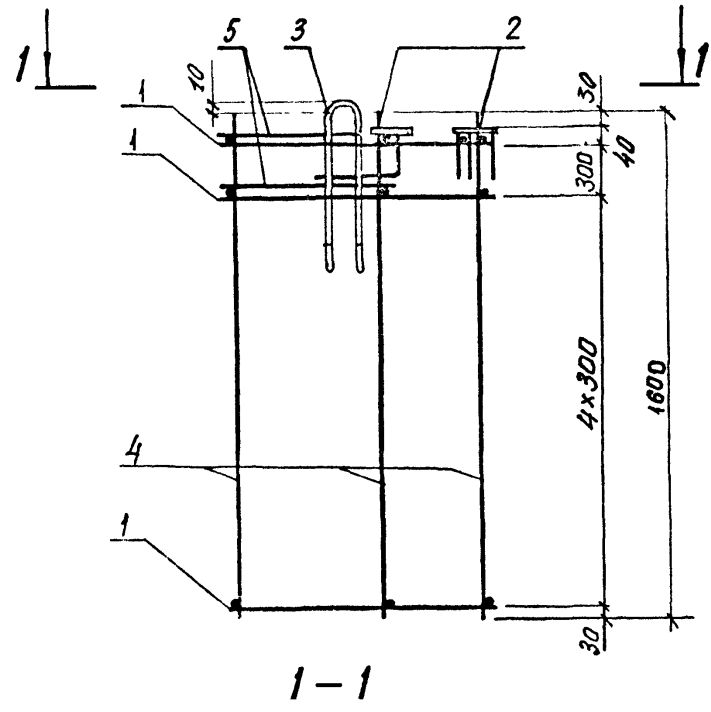
ОПЕРАТОР СИСТЕМЫ	САПР КиевЗНИИЭП	ОПЕРАТОР СИСТЕМЫ	ОБЗНАЧЕНИЕ	НАИМЕНОВАНИЕ	КОП	ПРИМЕЧАНИЕ	ФОРМАТ	ЗОНА	ПОЗ
							А4	1	1
А3	А4	А4	1.232.1-8.1-2 51СБ	ДОКУМЕНТАЦИЯ					
А4	А4	А4	1.232.1-8.1-2 00Д2	СВОРОЧНЫЙ ЧЕРТЕЖ					
А4	А4	А4	1.232.1-8.1-2 00ТО	УЗЛЫ АРМАТУРНЫЕ					
А4	А4	А4	1.232.1-8.1-2 00ТО	ТЕХНИЧЕСКОЕ ОПИСАНИЕ					
А4	А4	А4	1.232.1-8.1-3 12	СВОРОЧНЫЕ ЕДИНИЦЫ					
А4	А4	А4	1.232.1-8.1-3 12	ИЗДЕЛИЕ ЗАКЛАДНОЕ МН1	2				
А4	А4	А4	1.232.1-8.1-3 13-01	ДЕТАЛИ					
БЧ	БЧ	БЧ	5.041.3240	ПЕТЛЯ СТРОПОВОЧНАЯ СП2	1				
БЧ	БЧ	БЧ	8.013.330	СТ. ОТД. ГОСТ 6727-80	8	0,45КГ			
				Ф5 ВР-I L=3240	1	0,13КГ			
				СТ. ОТД. ГОСТ 5781-82					
				Ф8 А-Ш L=330					
			ПЕРЕМЕННЫЕ ДАННЫЕ	ДЛЯ ИСПОЛНЕНИЙ:					
				1.232.1-8.1-2 51					
				КПСУ 5.33.3,5					
				СВОРОЧНЫЕ ЕДИНИЦЫ					
А4	А4	А4	1.232.1-8.1-3 08	КАРКАС ПЛОСКИЙ КР39	12				
				1.232.1-8.1-2 51-01					
				КПСУ 5.5.33.3,5					
				СВОРОЧНЫЕ ЕДИНИЦЫ					
А4	А4	А4	1.232.1-8.1-3 08-01	КАРКАС ПЛОСКИЙ КР40	12				
				1.232.1-8.1-2 51-02					
				КПСУ 5.5.33.4,0					
				СВОРОЧНЫЕ ЕДИНИЦЫ					
А4	А4	А4	1.232.1-8.1-3 08-02	КАРКАС ПЛОСКИЙ КР41	12				
				1.232.1-8.1-2 51-03					
				КПСУ 6.33.4,0					
ПОДПИСЬ И ДАТА			1.232.1-8.1-2 51				НАЧ АПМ <i>Кривченко</i>		
ИЗМ № ПОСЛД			КАРКАС ПРОСТРАНСТВЕННЫЙ				СТАДИЯ ЛИСТ ЛИСТОВ		
ИЗМ № ПОСЛД			КПСУ 5.33 - КПСУ 6.33				Р I 2		
ИЗМ № ПОСЛД			ГОСГРАЖДАНСТРОЙ				КИЕВЗНИИЭП		
ИЗМ № ПОСЛД			КИЕВЗНИИЭП				ЛИСТ		
ИЗМ № ПОСЛД			КИЕВЗНИИЭП				2		

ОПЕРАТОР СИСТЕМЫ	САПР КиевЗНИИЭП	ОПЕРАТОР СИСТЕМЫ	ОБЗНАЧЕНИЕ	НАИМЕНОВАНИЕ	КОП	ПРИМЕЧАНИЕ	ФОРМАТ	ЗОНА	ПОЗ
							А4	1	1
А4	А4	А4	1.232.1-8.1-3 09	СВОРОЧНЫЕ ЕДИНИЦЫ					
А4	А4	А4	1.232.1-8.1-3 09	КАРКАС ПЛОСКИЙ КР42	12				
ПОДПИСЬ И ДАТА			1.232.1-8.1-2 51				НАЧ АПМ <i>Кривченко</i>		
ИЗМ № ПОСЛД			КАРКАС ПРОСТРАНСТВЕННЫЙ				СТАДИЯ ЛИСТ ЛИСТОВ		
ИЗМ № ПОСЛД			КПСУ 5.33 - КПСУ 6.33				Р I 2		
ИЗМ № ПОСЛД			ГОСГРАЖДАНСТРОЙ				КИЕВЗНИИЭП		
ИЗМ № ПОСЛД			КИЕВЗНИИЭП				ЛИСТ		
ИЗМ № ПОСЛД			КИЕВЗНИИЭП				2		

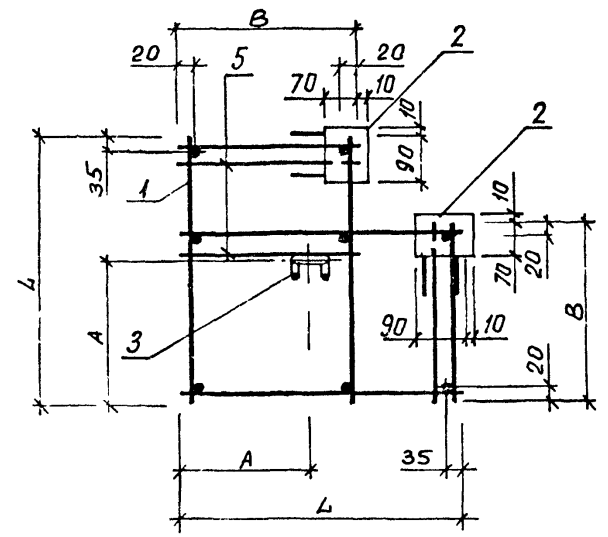
КАТЕГОРИЯ	ФОРМАТ	ЗОНА	ПОЗ	ОБОЗНАЧЕНИЕ	НАИМЕНОВАНИЕ	КОЛ	ПРИМЕЧАНИЕ	
СИСТЕМЫ	A3			1.232.1-8.1-2 53СВ	ДОКУМЕНТАЦИЯ СВОРОЧНЫЙ ЧЕРТЕЖ УЗЛЫ АРМАТУРНЫЕ ТЕХНИЧЕСКОЕ ОПИСАНИЕ			
	A4			1.232.1-8.1-2 00Д2				
	A4			1.232.1-8.1-2 00ТО				
	A4	2		1.232.1-8.1-3 12-01	СВОРОЧНЫЕ ЕДИНИЦЫ ИЗДЕЛИЕ ЗАКЛАДНОЕ МН2	4		
	A4	3		1.232.1-8.1-3 13	ДЕТАЛИ ПЕТЛЯ СТРОПОВОЧНАЯ СП1 СТ. ОТД. ГОСТ 6727-80 Ф5 ВР-I L=965	1	0,13КГ	
	ВЧ	4		5.041.965		8		
					ПЕРЕМЕННЫЕ ДАННЫЕ	ДЛЯ ИСПОЛНЕНИЙ:		
	A4	1		1.232.1-8.1-3 09-01	СВОРОЧНЫЕ ЕДИНИЦЫ КАРКАС ПЛОСКИЙ КР43	4		
	ВЧ	5		8.013.240	ДЕТАЛИ СТ. ОТД. ГОСТ 5781-82 Ф8 А-Ш L=240	1	0,10КГ	
	A4	1		1.232.1-8.1-3 09-02	СВОРОЧНЫЕ ЕДИНИЦЫ КАРКАС ПЛОСКИЙ КР44	4		
ВЧ	5		8.013.240	ДЕТАЛИ СТ. ОТД. ГОСТ 5781-82 Ф8 А-Ш L=240	1	0,10КГ		
				1.232.1-8.1-2 53-02 КПСУ 5.5.10.3,1				
				1.232.1-8.1-2 53				
НАЧАЛ	А.И.ИМЕНКО							
И КОНТРОЛЬ	Т.ТОВА							
ПРОВЕРИЛ	Т.ТОВА							
РАЗРАБОТЧИК	А.И.ИМЕНКО							
				КАРКАС ПРОСТРАНСТВЕННЫЙ КПСУ 5.10 - КПСУ 6.10	СТАДИЯ	ЛИСТ	ЛИСТОВ	
					Р	1	2	
				ГОСГРАЖДАНСТРОЙ КиевЗНИИЭП				

КАТЕГОРИЯ	ФОРМАТ	ЗОНА	ПОЗ	ОБОЗНАЧЕНИЕ	НАИМЕНОВАНИЕ	КОЛ	ПРИМЕЧАНИЕ
СИСТЕМЫ	A4	1		1.232.1-8.1-3 10	СВОРОЧНЫЕ ЕДИНИЦЫ КАРКАС ПЛОСКИЙ КР45	4	
	ВЧ	5		8.013.290	ДЕТАЛИ СТ. ОТД. ГОСТ 5781-82 Ф8 А-Ш L=290	1	0,11КГ
	A4	1		1.232.1-8.1-3 10-01	СВОРОЧНЫЕ ЕДИНИЦЫ КАРКАС ПЛОСКИЙ КР46	4	
	ВЧ	5		8.013.290	ДЕТАЛИ СТ. ОТД. ГОСТ 5781-82 Ф8 А-Ш L=290	1	0,11КГ
					1.232.1-8.1-2 53		
					1.232.1-8.1-2 53		
					1.232.1-8.1-2 53		
					1.232.1-8.1-2 53		
					1.232.1-8.1-2 53		
					1.232.1-8.1-2 53		
НАЧАЛ	А.И.ИМЕНКО						
И КОНТРОЛЬ	Т.ТОВА						
ПРОВЕРИЛ	Т.ТОВА						
РАЗРАБОТЧИК	А.И.ИМЕНКО						
				КАРКАС ПРОСТРАНСТВЕННЫЙ КПСУ 5.10 - КПСУ 6.10	СТАДИЯ	ЛИСТ	ЛИСТОВ
					Р	1	2
				ГОСГРАЖДАНСТРОЙ КиевЗНИИЭП			

ПОНЧЕНКО
 ОПЕРАТОР СИСТЕМ
 САПР
 Киев ЗНИИЭП



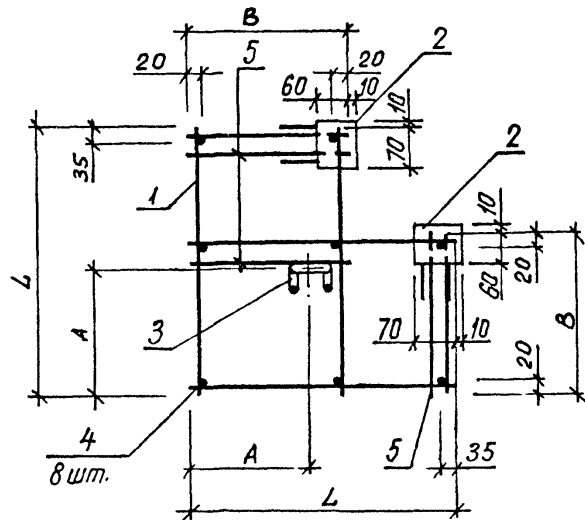
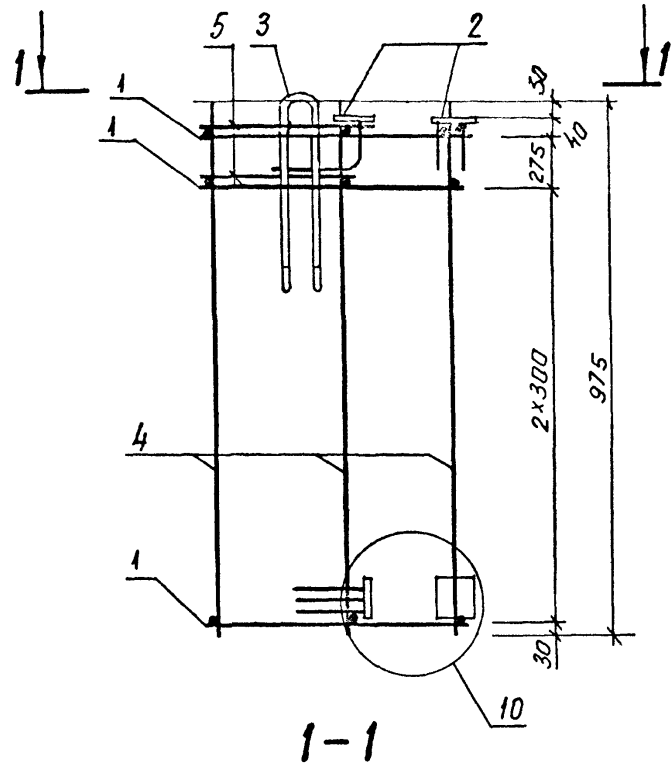
Обозначение	МАРКА	Л, мм	В, мм	А, мм	МАССА, кг
1.232 1-8. 1-2 52	КПСУ 5 16 3,5	495	320	225	6,21
-01	КПСУ 5,5 16.3,5	545	320	240	6,31
-02	КПСУ 5,5 16 4,0	545	370	250	6,23
-03	КПСУ 6 16. 4,0	595	370	265	6,33



Паз 5 вязать проволокой

ИСПИТАТЬ И ДАТА
 И.А.А. ИМВ №

1.232.1-8. 1-2 52СБ		СТАДИЯ	МАССА	МАСШТАБ
Каркас пространственный КПСУ 5.16 - КПСУ 6.16		Р	СМ ТАБЛ	
Сборочный чертеж		ЛИСТ	ЛИСТОВ 1	
НАЧ ДПМ	Акименко	ГОСГРАЖДАНСТРОЙ		
И КОНТР	Титова	КиевЗНИИЭП		
ГЛ СПЕЦ	Титова			
ПРОВЕРИЛ	Литвиненко			
РАЗРАБ	Понченко			

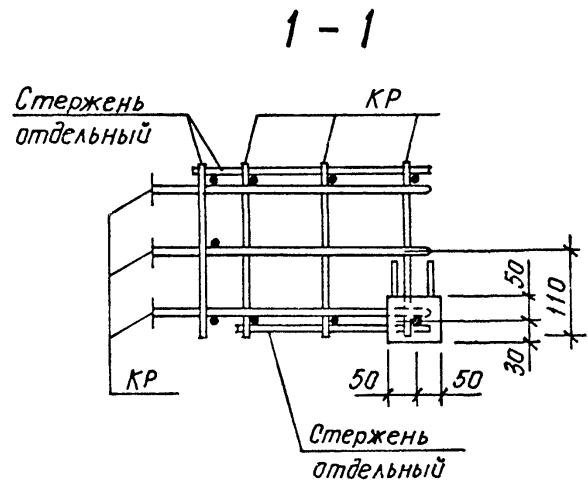
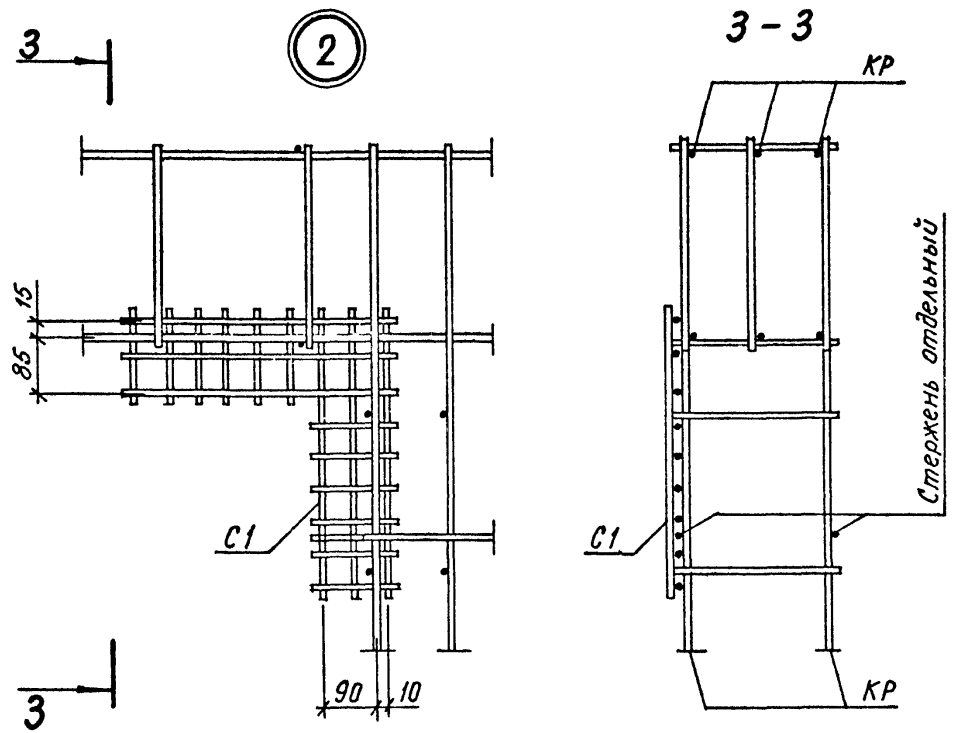
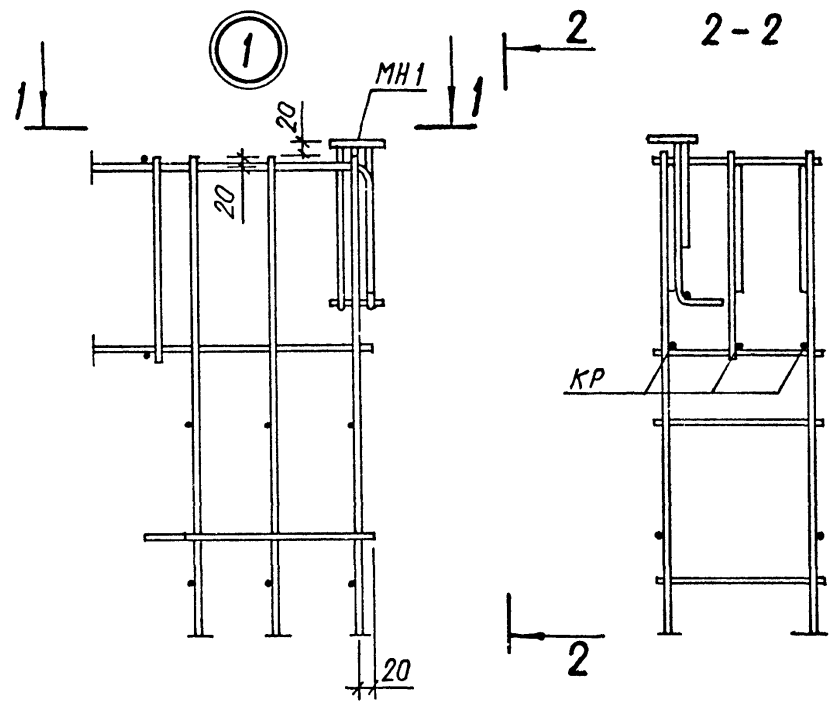


Обозначение	Марка	L, мм	B, мм	A, мм	Масса, кг
1.232 1-8. 1-2 53	КПСУ 5 10 2,6	495	230	160	6,62
-01	КПСУ 5,5 10 2,6	545	230	170	6,69
-02	КПСУ 5,5 10 3,1	545	280	180	6,74
-03	КПСУ 6, 10, 3,1	595	280	205	6,82

Поз. 5 вязать проволокой.

1.232.1-8.1-2 53 СБ			
Каркас пространственный КПСУ 5.10 - КПСУ 6.10			СТАДИЯ
Сборочный чертеж			МАССА
НАЧ АПМ	Акименко		МАСШТАБ
Н КОНТР	Титова		Р
ГЛ СПЕЦ	Титова		СМ ТАБЛ
ПРОВЕРИЛ	Литвиненко		ЛИСТ
РАЗРАБ.	Панченко		ЛИСТОВ 1
ГОСГРАЖДАНСТРОИ			

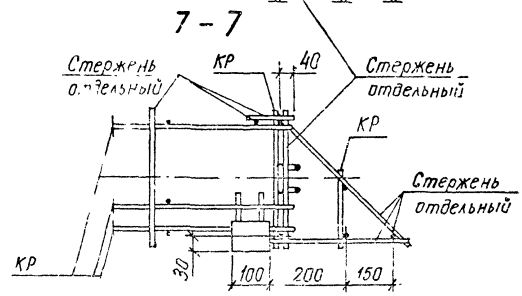
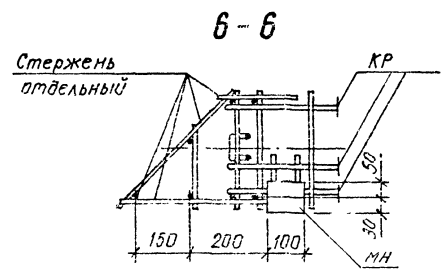
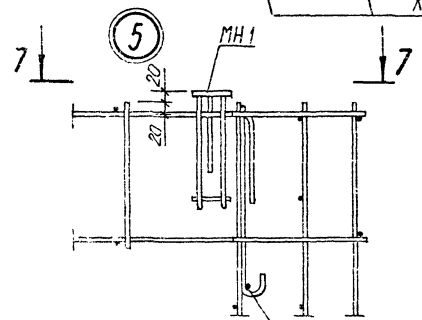
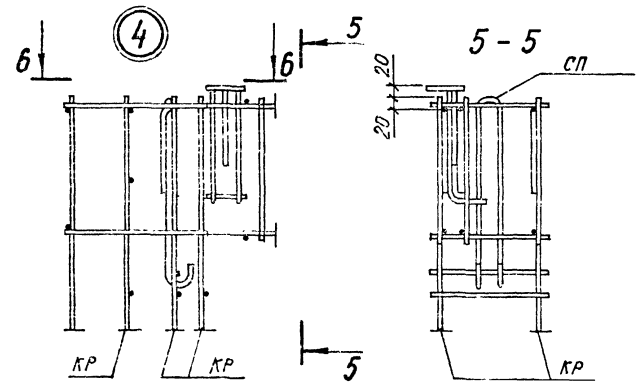
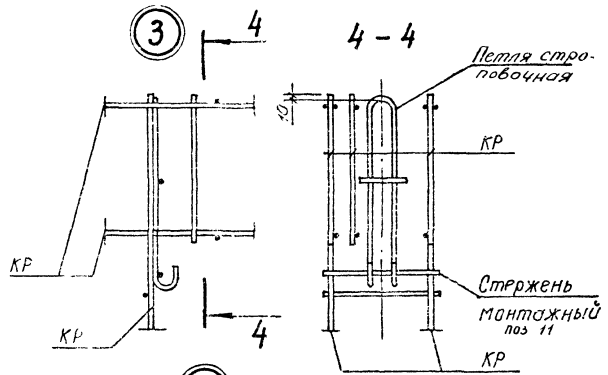
Л. П. КУЧЕНКО
 ОПЕРАТОР СИСТЕМЫ
 САПР
 КиевЭНИИЭП
 В. М. ПОДЛ.
 ПОДП. И. ДАТА
 ВЗАМ. И. М. В. М.



Все соединения стержней, кроме оговоренных-сварные.

				1.232.1-8.1-2 00Д2		
НАЧ АПМ	Акименко			СТАДИЯ	ПИСТ	ЛИСТОВ
И КОНТР	Тятова			Р	1	4
ГЛ СПЕЦ	Тятова			ГОСГРАЖДАНСТРОЙ		
ПРОВЕРИЛ	Панченко					
РАЗРАБ	Литвиненко					

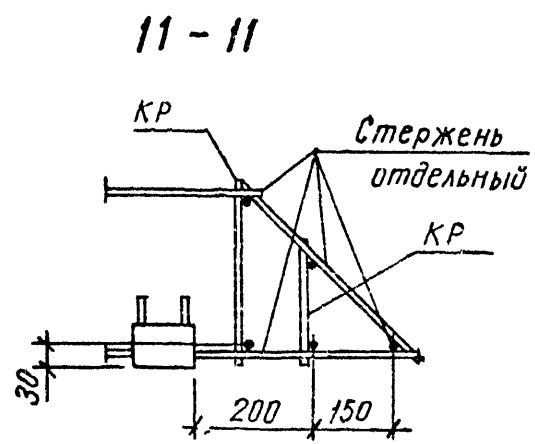
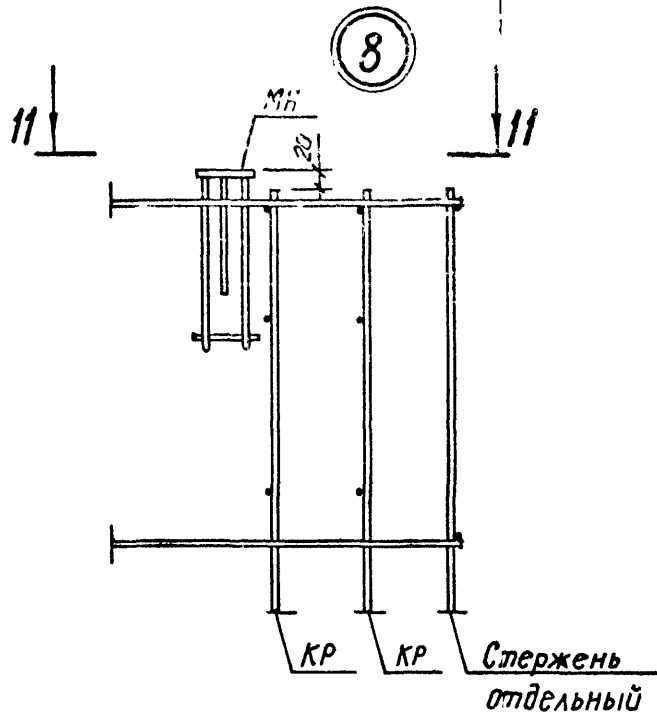
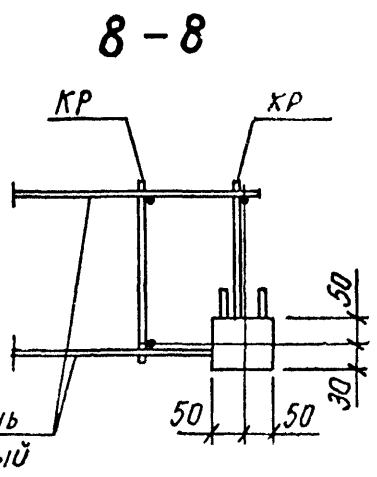
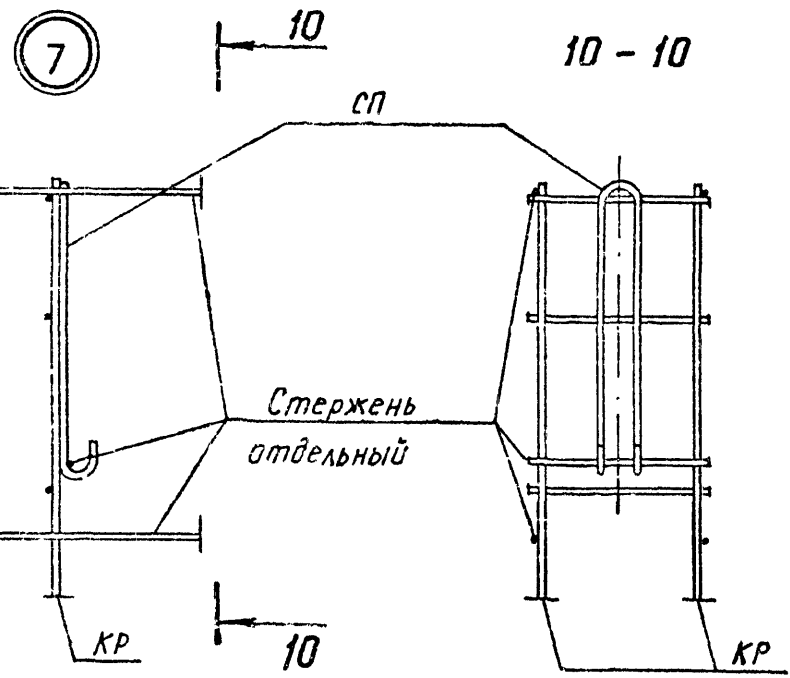
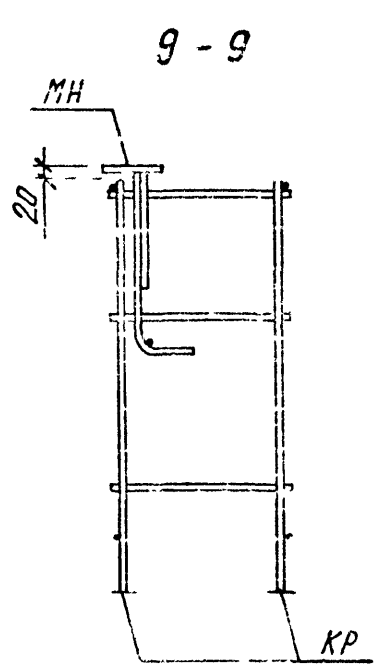
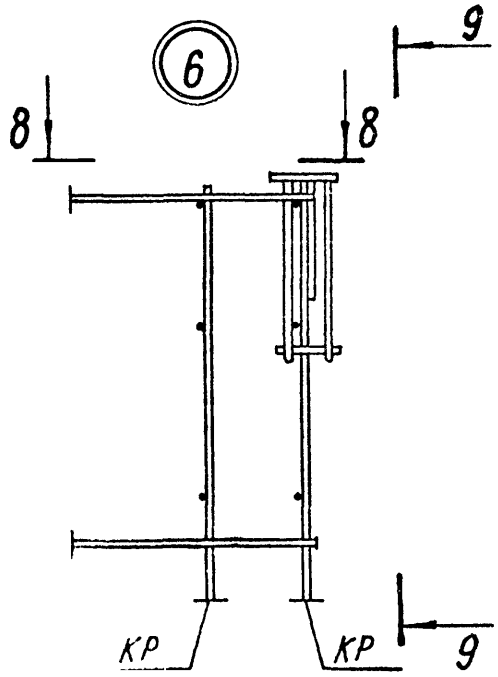
Узлы
арматурные



ПОНЧЕНКО
Р.С.

ОПЕРАТОР
СИСТЕМЫ

САПР
КиевЗНИИЭП



ИЧЗ №ПОДЛ
ПОДП И ДАТА
ВЗАМ ИЧЗ №

