

ГОСУДАРСТВЕННЫЙ КОМИТЕТ СОВЕТА МИНИСТРОВ СССР ПО ДЕЛАМ СТРОИТЕЛЬСТВА
(ГОССТРОЙ СССР)

ТИПОВЫЕ КОНСТРУКЦИИ И ДЕТАЛИ ЗДАНИЙ И СООРУЖЕНИЙ

СЕРИЯ 1.431-2

САМОНЕСУЩИЕ ПАНЕЛЬНЫЕ ПЕРЕГОРОДКИ
ИЗ ТЯЖЕЛОГО И ЛЕГКОГО БЕТОНА
ДЛЯ ОДНОЭТАЖНЫХ ПРОИЗВОДСТВЕННЫХ ЗДАНИЙ

ВЫПУСК 1

СБОРНЫЕ ЖЕЛЕЗОБЕТОННЫЕ ПАНЕЛИ

РАБОЧИЕ ЧЕРТЕЖИ

9949-02
Цена 0-60

ЦЕНТРАЛЬНЫЙ ИНСТИТУТ ТИПОВЫХ ПРОЕКТОВ
МОСКВА

ГОСУДАРСТВЕННЫЙ КОМИТЕТ СОВЕТА МИНИСТРОВ СССР ПО ДЕЛАМ СТРОИТЕЛЬСТВА
(ГОССТРОИ СССР)

ТИПОВЫЕ КОНСТРУКЦИИ И ДЕТАЛИ ЗДАНИЙ И СООРУЖЕНИЙ

СЕРИЯ 1.431-2

САМОНЕСУЩИЕ ПАНЕЛЬНЫЕ ПЕРЕГОРОДКИ
ИЗ ТЯЖЕЛОГО И ЛЕГКОГО БЕТОНА
ДЛЯ ОДНОЭТАЖНЫХ ПРОИЗВОДСТВЕННЫХ ЗДАНИЙ

ВЫПУСК 1

СБОРНЫЕ ЖЕЛЕЗОБЕТОННЫЕ ПАНЕЛИ

РАБОЧИЕ ЧЕРТЕЖИ

РАЗРАБОТАНЫ

Институтом Харьковский Промстройини проект
при участии ЦНИИПромзданий, ЦНИИСК и НИИЖБ

УТВЕРЖДЕНЫ

и введены в действие Госстроем СССР.
постановление № 86 от 26.IX - 1968г.

ЦЕНТРАЛЬНЫЙ ИНСТИТУТ ТИПОВЫХ ПРОЕКТОВ

МОСКВА

СОДЕРЖАНИЕ.

ПОРЯДОКОВАЯ ЗАГЛУСКА	СТР. 4		
НОМЕНКЛАТУРА ПАНЕЛЕЙ ИЗ ТЯЖЕЛОГО БЕТОНА И ТЕХНИКО-ЭКОНОМИЧЕСКИЕ ПОКАЗАТЕЛИ	1	ПАНЕЛИ $\frac{ппб-1}{1,8 \times 5,25}$; $\frac{ппл-1}{1,8 \times 5,25}$; $\frac{ппя-1}{1,8 \times 5,25}$	8
НОМЕНКЛАТУРА ПАНЕЛЕЙ ИЗ ЛЕГКОГО БЕТОНА И ТЕХНИКО-ЭКОНОМИЧЕСКИЕ ПОКАЗАТЕЛИ	2	ПАНЕЛИ $\frac{ппб-1}{1,8 \times 5,6}$; $\frac{ппл-1}{1,8 \times 5,6}$; $\frac{ппя-1}{1,8 \times 5,6}$	9
НОМЕНКЛАТУРА ПАНЕЛЕЙ ИЗ ЯЧЕЙЧАТЫХ БЕТОНОВ И ТЕХНИКО-ЭКОНОМИЧЕСКИЕ ПОКАЗАТЕЛИ	3	ПАНЕЛИ $\frac{ппб-1}{1,5 \times 5,7}$; $\frac{ппл-1}{1,5 \times 5,7}$; $\frac{ппя-1}{1,5 \times 5,7}$	10
ПАНЕЛИ $\frac{ппб-1}{1,2 \times 6}$; $\frac{ппл-1}{1,2 \times 6}$; $\frac{ппя-1}{1,2 \times 6}$	4	ПАНЕЛИ $\frac{ппб-1}{1,5 \times 5,2}$; $\frac{ппл-1}{1,5 \times 5,2}$; $\frac{ппя-1}{1,5 \times 5,2}$	11
ПАНЕЛИ $\frac{ппб-1}{1,8 \times 6}$; $\frac{ппл-1}{1,8 \times 6}$; $\frac{ппя-1}{1,8 \times 6}$	5	АРМАТУРНЫЕ СЕТКИ С-1-С-4	12
ПАНЕЛИ $\frac{ппб-1}{1,8 \times 4,9}$; $\frac{ппл-1}{1,8 \times 4,9}$; $\frac{ппя-1}{1,8 \times 4,9}$	6	АРМАТУРНЫЕ СЕТКИ С-5; С-6. СПЕЦИФИКАЦИЯ И ВЫБОРКА СТАЛИ	13
ПАНЕЛИ $\frac{ппб-1}{1,8 \times 5,75}$; $\frac{ппл-1}{1,8 \times 5,75}$; $\frac{ппя-1}{1,8 \times 5,75}$	7	АРМАТУРНЫЕ СЕТКИ С-7; С-8. СПЕЦИФИКАЦИЯ И ВЫБОРКА СТАЛИ	14
		ЗАКЛАДНЫЕ ЭЛЕМЕНТЫ М-1-М-3	15

ПОЯСНИТЕЛЬНАЯ ЗАПИСКА.

1. В настоящем выпуске даны рабочие чертежи панелей сплошного сечения для перегородок одноэтажных промышленных зданий.
2. Панели изготавливаются из следующих материалов:
 - а) из тяжелого бетона марки 200;
 - б) из легкого бетона марки 75 плотного строения с объемным весом в сухом состоянии $\gamma_{сух} = 1000 - 1300 \text{ кг/м}^3$;
 - в) из ячеистого бетона марки 50 с объемным весом в сухом состоянии $\gamma_{сух} = 800 - 900 \text{ кг/м}^3$.
3. Номенклатура перегородочных панелей и их маркировка приведены на листах 1-3.
4. Указания по области применения и расчеты панелей приведены в выпуске 0 данной серии.
5. Армирование панелей осуществляется плоскими сварными сетками из обыкновенной арматурной проволоки класса В-I ГОСТ 6727-53 ф 5 мм. ($R_s = 3150 \text{ кг/см}^2$). Монтажные петли изготавливаются из горячекатанной арматурной стали класса А-I марки ВСт-3сп, ВСт-3пс, ВСт-3пс, ВСт-3пс (ВСт-3пс, ВСт-3пс не допускается к применению, если возможен монтаж при температуре ниже -40°). Монтажные петли и анкера закладных деталей привариваются точечной сваркой к арматурной сетке.
6. Арматура в панелях из ячеистого бетона должна быть защищена от коррозии. Способы защиты арматуры от коррозии и составы покрытий принимать в соответствии с инструкцией по технологии изготовления изделий из автоклавного ячеистого бетона (СН 277-64)

7. При выборе способа антикоррозийной защиты арматуры необходимо учитывать, что при расчете панелей принимается коэффициент условия работы $\gamma_{ср} = 1.0$ для арматуры. Поэтому при антикоррозийной защите, требующей применения коэффициента $\gamma_{ср} = 1.0$, сечение рабочей арматуры панелей необходимо проверять расчетом.
7. Изготовление панелей, их приемка и контроль качества, а также хранение и транспортировка должны производиться в соответствии со СН и П II-V. 5-62
8. До начала серийного производства панелей заводом-изготовителем должны быть разработаны и утверждены в установленном порядке техничские условия на изготовление и приемку панелей.
9. Величина остаточной прочности бетона должна быть равна проектной.
10. Панели должны изготавливаться в стальных формах. При этом необходимо соблюдать допуски, указанные на чертеже.
11. Распилку, складирование и транспортировку панелей выполнять в положении „на ребро“.
12. Способ фиксации арматурных сеток в оградочной форме принимается в зависимости от метода изготовления панелей (поточно-автоматичный, касетный и т. п.).
13. Закладные элементы выполнять из Ст. 3 К19 по ГОСТ 380-60.

ИЗДАНИЕ СЕТКА № 1/64

НОМЕНКЛАТУРА ПАНЕЛЕЙ ИЗ ТЯЖЕЛОГО БЕТОНА И ТЕХНИКО-ЭКОНОМИЧЕСКИЕ ПОКАЗАТЕЛИ.

5

№№ п/п.	Эскиз и номинальные размеры панели м.	толщина панели мм.	марка панели	вЕС ПАНЕЛИ, Т				ОБЪЕМ БЕТОНА м.3	РАСХОД СТЯЖИ кг.	НАЗНАЧЕНИЕ ПАНЕЛИ	№ ЛИСТА
				ПРИ ОБЪЕМНОМ ВЕСЕ БЕТОНА В КГ/М.3							
				2500	—	—	—				
1		80	ППБ-1 1.2x6	1.4				0.57	14.4	РЯДОВАЯ ПАНЕЛЬ	4
2		80	ППБ-1 1.8x6	2.1				0.85	20.0	РЯДОВАЯ ПАНЕЛЬ	5
3		80	ППБ-1 1.8x4.9	1.8				0.70	16.0	РЯДОВАЯ ПАНЕЛЬ ДЛЯ: 1) ПОПЕРЕЧНОЙ ПЕРЕТОРОДКИ В МЕСТАХ ПРИМЫКАНИЯ К ПОДКРАЙНОВОЙ БАЛКЕ; 2) ПРОДОЛЬНОЙ ПЕРЕТОРОДКИ У ТОРЦОВ ЗДАНИЯ И У ТЕМПЕРАТУРНЫХ ШВОВ В МЕСТАХ ПРИМЫКАНИЯ ПОДКРАИ. КОНОСКИ КОЛОНН ШАГОМ 6м	6
4		80	ППБ-1 1.8x5.75	2.1				0.83	17.0	РЯДОВАЯ ПАНЕЛЬ ПРОДОЛЬНОЙ ПЕРЕТОРОДКИ В МЕСТАХ ПРИМЫКАНИЯ К ПОДКРАЙНОВЫМ КОНСОЛЯМ КОЛОНН ШАГОМ 12м / ДО ОТМЕТКИ ВЕРХА КОНСОЛИ 6.600/	7
5		80	ППБ-1 1.8x5.25	1.9				0.75	16.0	РЯДОВАЯ ПАНЕЛЬ ПРОДОЛЬНОЙ ПЕРЕТОРОДКИ У ТОРЦОВ ЗДАНИЯ И У ТЕМПЕРАТУРНЫХ ШВОВ В МЕСТАХ ПРИМЫКАНИЯ К ПОДКРАЙНОВЫМ КОНСОЛЯМ КОЛОНН ШАГОМ 12м / ДО ОТМЕТКИ ВЕРХА КОНСОЛИ 6.600/	8
6		80	ППБ-1 1.8x5.6	2.0				0.81	17.0	РЯДОВАЯ ПАНЕЛЬ ПРОДОЛЬНОЙ ПЕРЕТОРОДКИ В МЕСТАХ ПРИМЫКАНИЯ К ПОДКРАЙНОВЫМ КОНСОЛЯМ КОЛОНН ШАГОМ 6 м.	9
7		80	ППБ-1 1.5x5.7	1.7				0.67	14.0	РЯДОВАЯ ПАНЕЛЬ ПРОДОЛЬНОЙ ПЕРЕТОРОДКИ В МЕСТАХ ПРИМЫКАНИЯ К ПОДКРАЙНОВЫМ КОНСОЛЯМ ДВУХСВЕТВЕСНЫХ КОЛОНН ШАГОМ 12м.	10
8		80	ППБ-1 1.5x5.2	1.6				0.62	13.0	РЯДОВАЯ ПАНЕЛЬ ПРОДОЛЬНОЙ ПЕРЕТОРОДКИ У ТОРЦОВ ЗДАНИЯ И У ТЕМПЕРАТУРНЫХ ШВОВ В МЕСТАХ ПРИМЫКАНИЯ К ПОДКРАЙНОВЫМ КОНСОЛЯМ ДВУХСВЕТВЕСНЫХ КОЛОНН ШАГОМ 12м.	11

ТК
1966

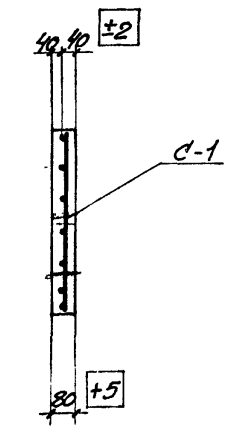
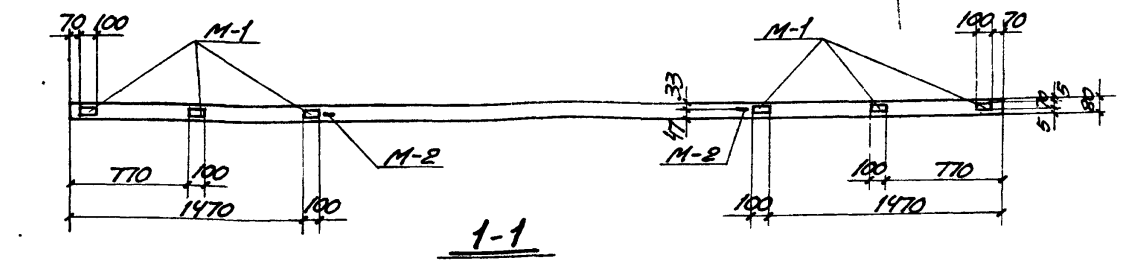
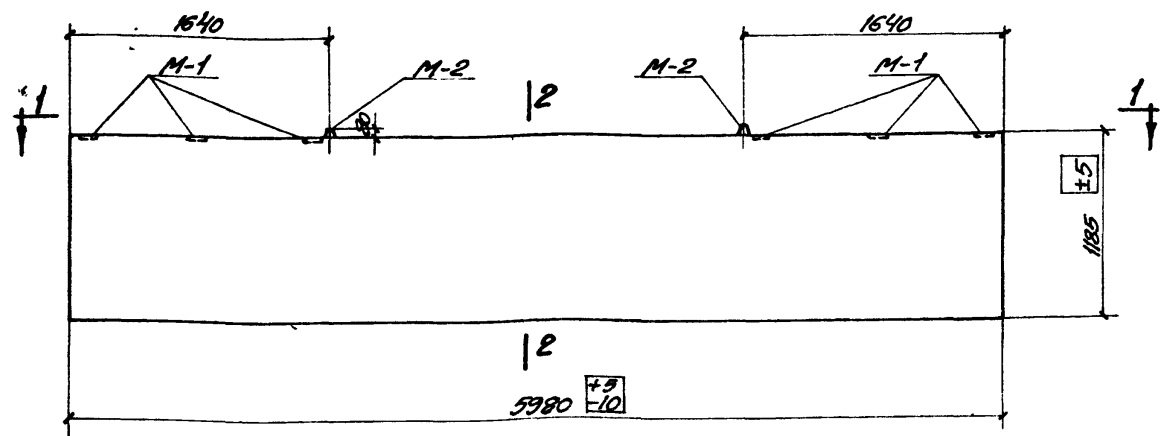
НОМЕНКЛАТУРА ПАНЕЛЕЙ ИЗ ТЯЖЕЛОГО БЕТОНА И ТЕХНИКО-ЭКОНОМИЧЕСКИЕ ПОКАЗАТЕЛИ.

Т. 431-2
Всего стр 1
Лист 1

НОМЕНКЛАТУРА ПАНЕЛЕЙ ИЗ ЯЧЕНСТЫХ БЕТОНОВ И ТЕХНИКО-ЭКОНОМИЧЕСКИЕ ПОКАЗАТЕЛИ.

№№ п/п.	Заданы и номинальные размеры панелей м.	Толщина панелей м.	Марка панелей	ВЕС ПАНЕЛИ, Т				Объем бетона м.3	Расход стали кг.	Назначение панелей	№ листа
				при объемном весе бетона в кг/дм.3							
				800	900	—	—				
1		80	ппр-1 1.2x6	0.5	0.5			0.57	14.4	Рядовая панель	4
2		80	ппр-1 1.8x6	0.7	0.8			0.85	20.0	Рядовая панель	5
3		80	ппр-1 1.8x4.9	0.6	0.6			0.70	16.0	Рядовая панель для: 1) поперечной перегородки в местах примыкания к подкрановой балке; 2) продольной перегородки у торцов здания и у температурных швов в местах примыкания к подкран. консоли колонны ш 6м.	6
4		80	ппр-1 1.8x5.75	0.6	0.7			0.83	17.0	Рядовая панель продольной перегородки в местах примыкания к подкрановым консолям колонны шагом 12м. (до отметки верха консоли 6.600).	7
5		80	ппр-1 1.8x5.25	0.6	0.7			0.75	16.0	Рядовая панель продольной перегородки у торцов здания и у температурных швов в местах примыкания к подкрановым консолям колонны шагом 12м. (до отметки верха консоли 6.600).	8
6		80	ппр-1 1.8x5.6	0.6	0.7			0.81	17.0	Рядовая панель продольной перегородки в местах примыкания к подкрановым консолям колонны шагом 6м.	9
7		80	ппр-1 1.5x5.7	0.5	0.6			0.67	14.0	Рядовая панель продольной перегородки в местах примыкания к подкрановым консолям двухсветных колонн шагом 12м.	10
8		80	ппр-1 1.5x5.2	0.5	0.6			0.62	13.0	Рядовая панель продольной перегородки у торцов здания и у температурных швов в местах примыкания к подкрановым консолям двухсветных колонн шагом 12м.	11

С. П. П. ВЕРХОВЕН. С. П. П. П.



2-2

СПЕЦИФИКАЦИЯ ЗАКЛАДНЫХ ЭЛЕМЕНТОВ НА ОДНУ ПАНЕЛЬ.

МАРКА ПАНЕЛИ	МАРКА ЗАКЛАДНОГО ЭЛЕМЕНТА	КОЛ-ВО ШТУК	N ЛИСТА
ППБ-1 1,2x6	M-1	6	15
		2	—
		—	—
ППБ-1 1,2x6	M-2	2	—

ВЫБОРКА СТАЛИ НА ОДНУ ПАНЕЛЬ, КГ.

МАТЕРИАЛ ПАНЕЛИ	МАРКА ПАНЕЛИ	МАРКА БЕТОНА	СТАЛЬ ПО ГОСТ 5781-61				СТАЛЬ КЛАССА В-I ПО ГОСТ 6727-53				ГОЛОСОВАЯ СТАЛЬ МАРКА СТ.3 ПО ГОСТ 380-61	ВСЕГО
			КЛАССА А-II		КЛАССА А-I		ГОСТ 6727-53		ГОСТ 380-61			
			Ф, ММ	ИТОГО	Ф, ММ	ИТОГО	Ф, ММ	ИТОГО	Ф, ММ	ИТОГО	Ф, ММ	ИТОГО
ТЯЖЕЛЫЙ БЕТОН	ППБ-1 1,2x6	200	1,2	1,2	1,4	1,4	10,0	10,0	1,8	1,8	1,8	14,4
ЛЕГКИЙ БЕТОН	ППЛ-1 1,2x6	75	1,2	1,2	1,4	1,4	10,0	10,0	1,8	1,8	1,8	14,4
ЯЧЕЙСТЫЙ БЕТОН	ППЯ-1 1,2x6	50	1,2	1,2	1,4	1,4	10,0	10,0	1,8	1,8	1,8	14,4

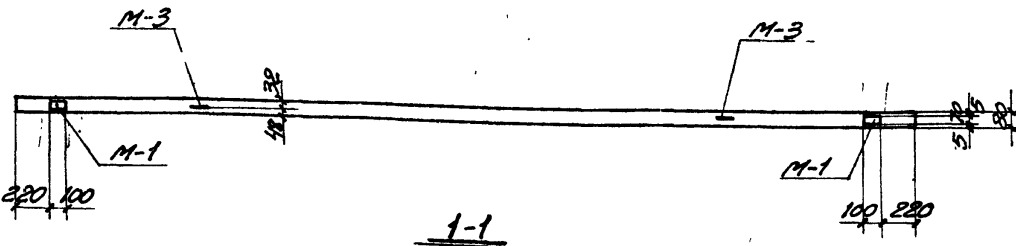
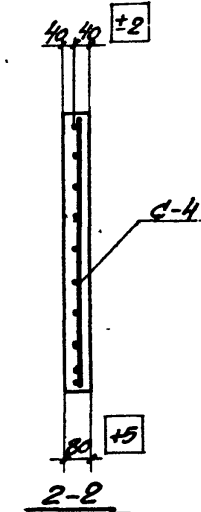
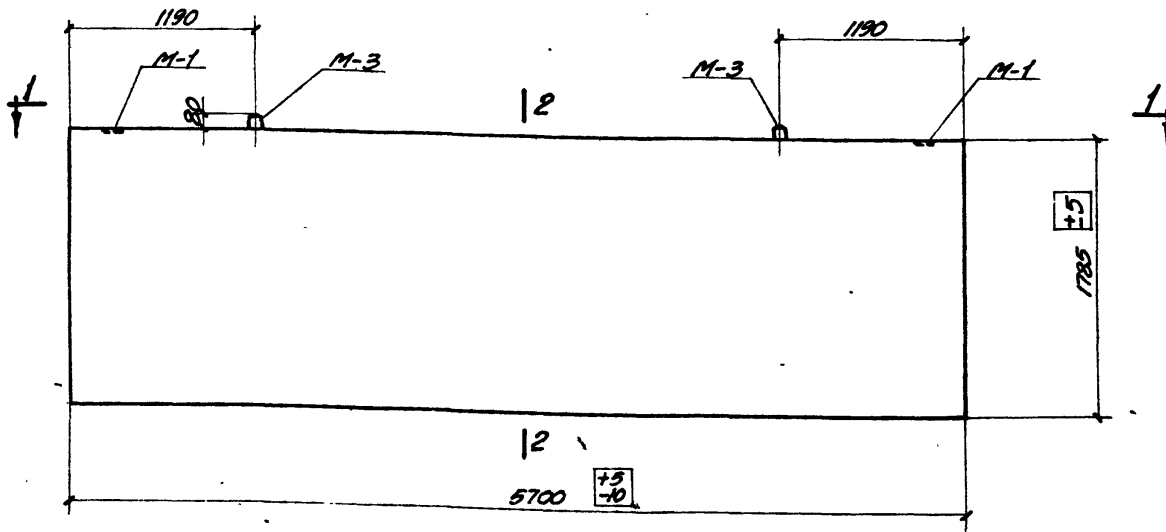
ПРИМЕЧАНИЯ:

1. ПОКАЗАТЕЛИ РАСХОДА МАТЕРИАЛОВ ДАНЫ В НОМЕНКЛАТУРЕ НА ЛИСТАХ 1-3.
2. АРМАТУРНУЮ СЕТКУ С-1 СМОТРИТЕ НА ЛИСТЕ 12.



ПАНЕЛИ ППБ-1, ППЛ-1, ППЯ-1
1,2x6 ; 1,2x6 ; 1,2x6

Л. 431-2
Выпуск 1
Лист 4



СПЕЦИФИКАЦИЯ ЗАКРЕПЛЕННЫХ ЭЛЕМЕНТОВ НА ОДНУ ПАНЕЛЬ.

МАРКА ПАНЕЛИ	МАРКА ЗАКРЕПЛ. ЭЛЕМЕНТОВ	КОЛ-ВО ШТУК	N ЛИСТА
ПДБ-1 1,8x5,75	M-1	2	15
ПДП-1 1,8x5,75	M-3	2	—

ВЫБОРКА СТАЛИ НА ОДНУ ПАНЕЛЬ, кг.

МАТЕРИАЛ ПАНЕЛИ	МАРКА ПАНЕЛИ	МАРКА БЕТОНА	СТАЛЬ ПО ГОСТ 5781-61				СТАЛЬ ПО ГОСТ 6727-53				ПОЛОСОВАЯ СТАЛЬ ПО ГОСТ 380-60	ВЕСО
			Класс А III		Класс А I		Класс В I		-δ=6			
			φ мм	Итого	φ мм	Итого	φ мм	Итого				
ТЯЖЕЛЫЙ БЕТОН	ПДБ-1 1,8x5,75	200	0,4	0,4	2,0	2,0	14,0	14,0	0,6	0,6	17,0	
ЛЁГКИЙ БЕТОН	ПДП-1 1,8x5,75	75	0,4	0,4	2,0	2,0	14,0	14,0	0,6	0,6	17,0	
ЛУЧШИЙ БЕТОН	ПДЛ-1 1,8x5,75	50	0,4	0,4	2,0	2,0	14,0	14,0	0,6	0,6	17,0	

ПРИМЕЧАНИЯ:

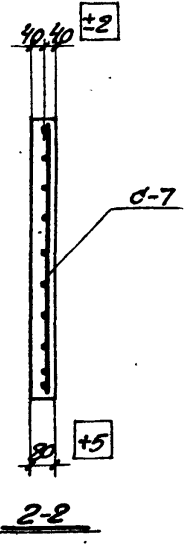
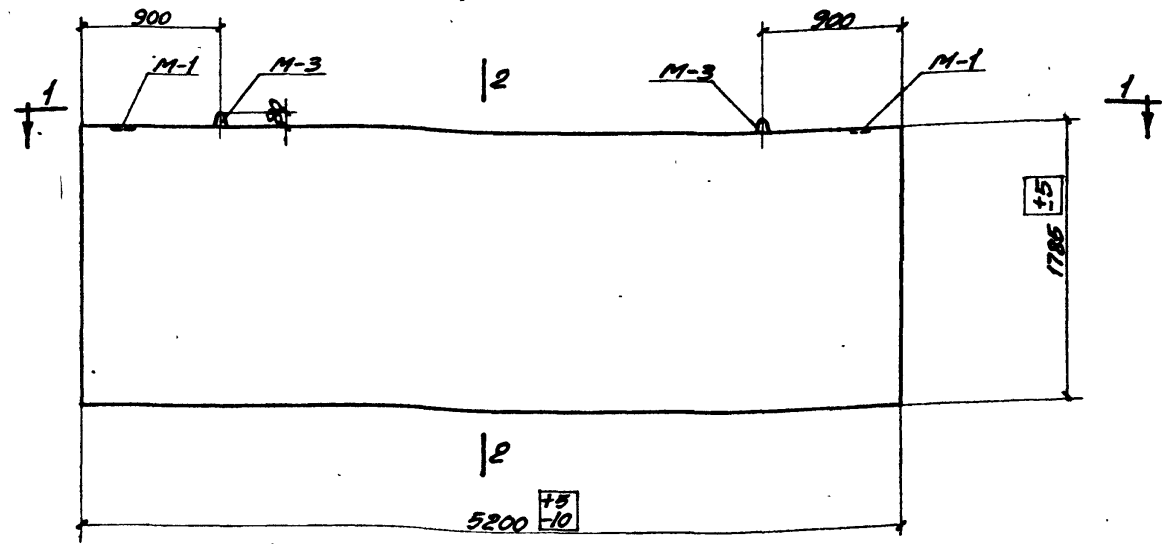
1. ПОКАЗАТЕЛИ РАССТОЯНИЯ МАТЕРИАЛОВ ДАНЫ В НОМЕНКЛАТУРЕ НА ЛИСТАХ 1-3.
2. АРМАТУРНУЮ СЕТКУ С-4 СМОТРЕТЬ НА ЛИСТЕ 12.



ПАНЕЛИ ПДБ-1 ; ПДП-1 ; ПДЛ-1
1,8x5,75 ; 1,8x5,75 ; 1,8x5,75

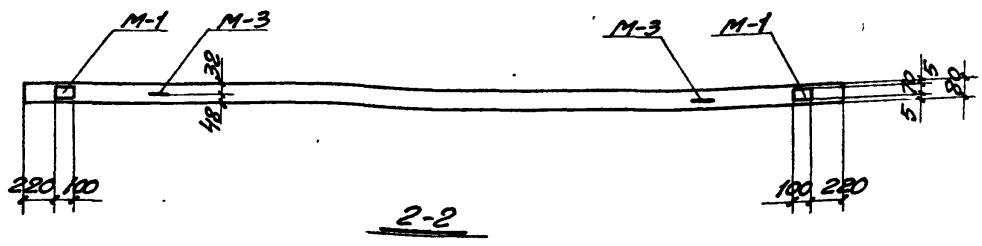
7.431-2
Вспомог 1
Лист 7

Д. П. ШИВАКОВ, ОУТАСАР, 1966г. КОПИРОВАНО



СПЕЦИФИКАЦИЯ ЗАКЛАДНЫХ ЭЛЕМЕНТОВ НА ОДНУ ПАНЕЛЬ.

МАРКА ПАНЕЛИ	МАРКА ЗАКЛАДНОГО ЭЛЕМЕНТА	КОЛ-ВО ШТУК	N ПИСТА
ППБ-1 1,8x5,25	M-1	2	15
ППП-1 1,8x5,25	M-3	2	—



ВЫБОРКА СТАЛИ НА ОДНУ ПАНЕЛЬ, КГ.

МАТЕРИАЛ ПАНЕЛИ	МАРКА ПАНЕЛИ	МАРКА БЕТОНА	СТАЛЬ ПО ГОСТ 5781-61				СТАЛЬ КЛАССА В1		ПОДКОВНАЯ СТАЛЬ		БЕТОН
			КЛАСС А1	КЛАСС А2	ГОСТ 6727-53	ГОСТ 6727-53	ГОСТ 6727-53	ГОСТ 6727-53	ГОСТ 6727-53	ГОСТ 6727-53	
			ФЛАНЦ	ИТОГО	ФЛАНЦ	ИТОГО	ФЛАНЦ	ИТОГО	ФЛАНЦ	ИТОГО	
ТРАПЕЦИЙ БЕТОН	ППБ-1 1,8x5,25	200	0,4	0,4	2,0	2,0	130	130	0,6	0,6	16,0
ПЕЧОНЕ БЕТОН	ППП-1 1,8x5,25	75	0,4	0,4	2,0	2,0	130	130	0,6	0,6	16,0
ЯЧЕНСТВА БЕТОН	ППЯ-1 1,8x5,25	50	0,4	0,4	2,0	2,0	130	130	0,6	0,6	16,0

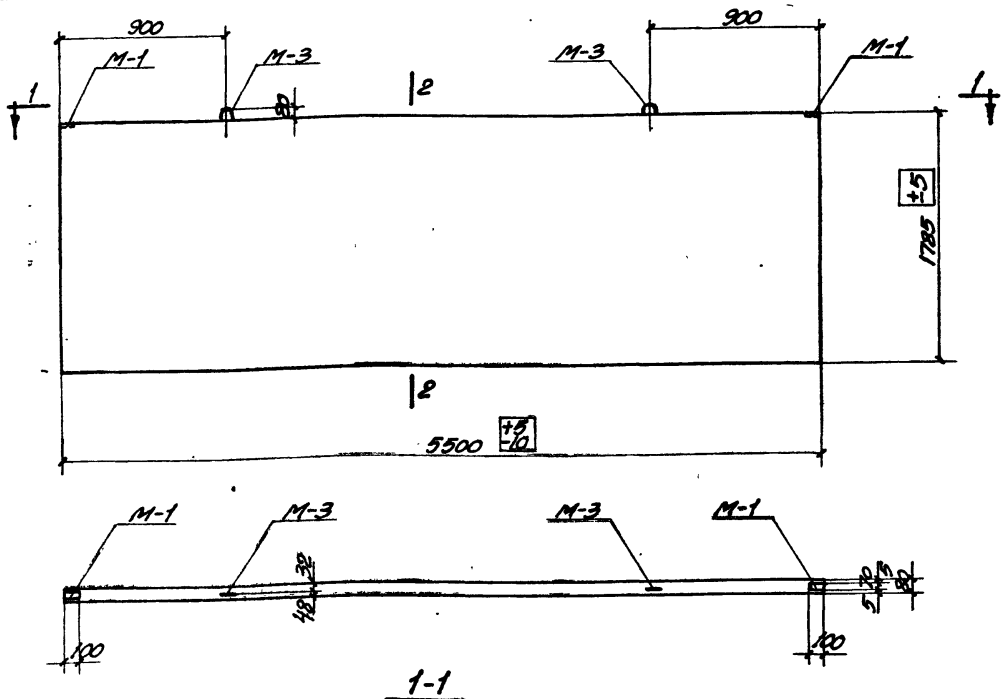
ПРИМЕЧАНИЯ:

1. ПОКАЗАТЕЛИ РАСХОДА МАТЕРИАЛОВ ДАНЫ В НОМЕНКЛАТУРЕ НА ПИСТАХ 1-3.
2. АРМАТУРНУЮ СЕТКУ С-7 СМОТРИТЕ НА ПИСТЕ 14.



ПАНЕЛИ ППБ-1, ППП-1, ППЯ-1
1,8x5,25 1,8x5,25 1,8x5,25

Э.431-2
Всinsk 1
ЛИСТ 8



СПЕЦИФИКАЦИЯ ЗАКРЕПКИ ЭЛЕМЕНТОВ НА ОДНУ ПАНЕЛЬ

МАРКА ПАНЕЛИ	МАРКА ЗАКРЕПОК	КОЛ-ВО ШТУК	№ ЛИСТА
ППБ-1 1,8x5,6	M-1	2	15
ППП-1 1,8x5,6	M-3	2	—
ППР-1 1,8x5,6			

ВЫБОРКА СТАЛИ НА ОДНУ ПАНЕЛЬ, КГ.

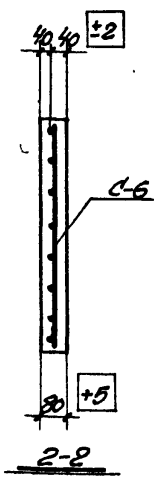
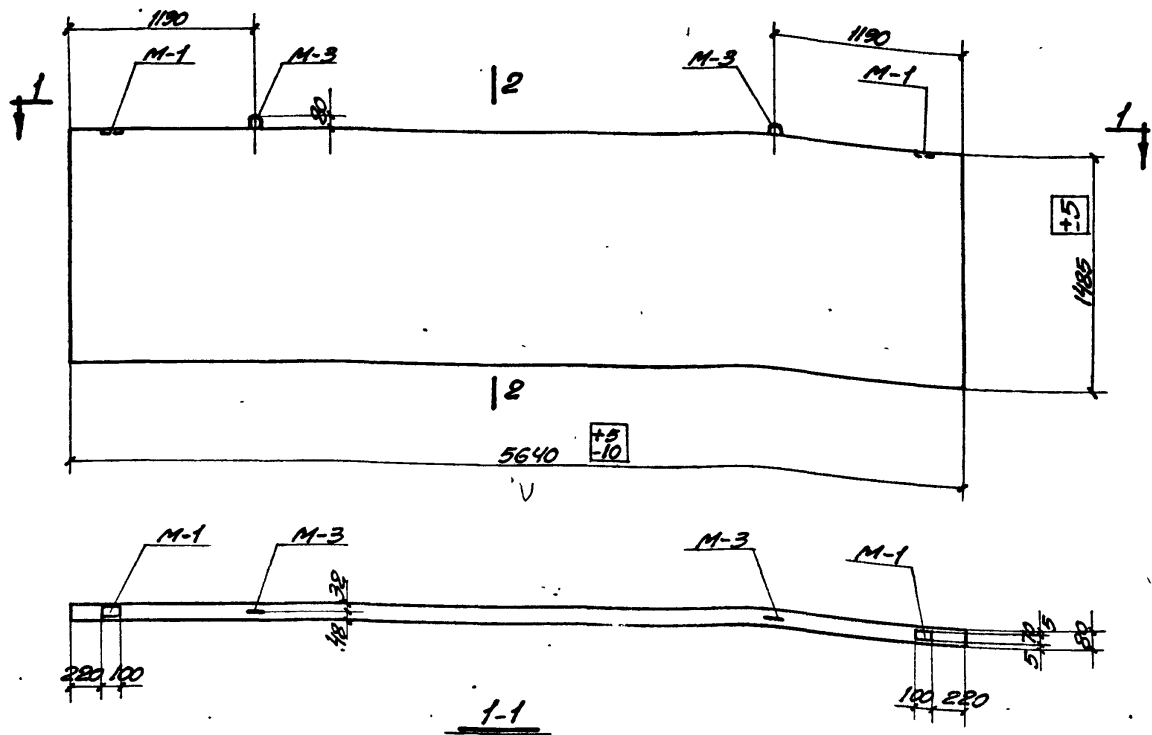
МАТЕРИАЛ ПАНЕЛИ	МАРКА ПАНЕЛИ	МАРКА БЕТОНА	СТАЛЬ ПО ГОСТ 5781-61				СТАЛЬ КЛАССА ВЛ ПО ГОСТ 6727-53				ПОЛОСОЧАТА СТАЛЬ МАРКИ СТ.3		ВСЕГО
			КЛАССА АIII		КЛАССА АI		Ф.М.А		Ф.М.В		С-6		
			Ф.М.А	Итого	Ф.М.А	Итого	Ф.М.А	Итого	Ф.М.В	Итого	С-6	Итого	
ТРАПЕЦИЙНЫЙ БЕТОН	ППБ-1 1,8x5,6	200	0,4	0,4	2,0	2,0	14,0	14,0	0,6	0,6	17,0		
ЛЕЙКОВЫЙ БЕТОН	ППП-1 1,8x5,6	75	0,4	0,4	2,0	2,0	14,0	14,0	0,6	0,6	17,0		
ЯЧЕЙЧАТЫЙ БЕТОН	ППР-1 1,8x5,6	50	0,4	0,4	2,0	2,0	14,0	14,0	0,6	0,6	17,0		

ПРИМЕЧАНИЯ:

1. ПОКАЗАТЕЛИ РАСХОДА МАТЕРИАЛОВ ДАНЫ В НОМЕНКЛАТУРЕ НА ЛИСТЫХ 1-3.
2. АРМАТУРНУЮ СЕТКУ С-5 СМОТРИТЕ НА ЛИСТЕ 13.

ТК 1966	ПАНЕЛИ	ППБ-1;	ППП-1;	ППР-1	Л.431-2 Всего 1 Лист 9
		1,8x5,6	1,8x5,6	1,8x5,6	

ДУМ 1-СТУПЕНЬ: 14.11.66.
 ДАТА ВЫПУСКА: ОКТЯБРЬ 1966.
 КОМПЬЮТЕР: КОСТЮКОВ
 КОЛПАКОВ



СПЕЦИФИКАЦИЯ ЗАКЛАДНЫХ ЭЛЕМЕНТОВ НА ОДНУ ПАНЕЛЬ.

МАРКА ПАНЕЛИ	МАРКА ЗАКЛАДН ЭЛЕМЕНТА	КОЛ-ВО ШТУК	N ЛИСТА
ППБ-1 1,5x5,7	М-1	2	15
ППП-1 1,5x5,7			
ППА-1 1,5x5,7	М-3	2	—

ВЫБОРКА СТАЛИ НА ОДНУ ПАНЕЛЬ, кг.

МАТЕРИАЛ ПАНЕЛИ	МАРКА ПАНЕЛИ	МАРКА БЕТОНА	СТАЛЬ ПО ГОСТ 5781-61				СТАЛЬ ПО ГОСТ 5781-61				ПОЛОСОВАЯ СТАЛЬ		ВСЕГО
			КЛАССА А III		КЛАССА А I		КЛАССА В I		ПО ГОСТ 380-60		МАРКА С I		
			ФММ	Итого	ФММ	Итого	ФММ	Итого	С-6	Итого			
ТЯЖЕЛЫЙ БЕТОН	ППБ-1 1,5x5,7	200	0,4	0,4	2,0	2,0	11,0	11,0	0,6	0,6	14,0		
ЛЕГКИЙ БЕТОН	ППП-1 1,5x5,7	75	0,4	0,4	2,0	2,0	11,0	11,0	0,6	0,6	14,0		
ЯЧЕЙЧАТЫЙ БЕТОН	ППЯ-1 1,5x5,7	50	0,4	0,4	2,0	2,0	11,0	11,0	0,6	0,6	14,0		

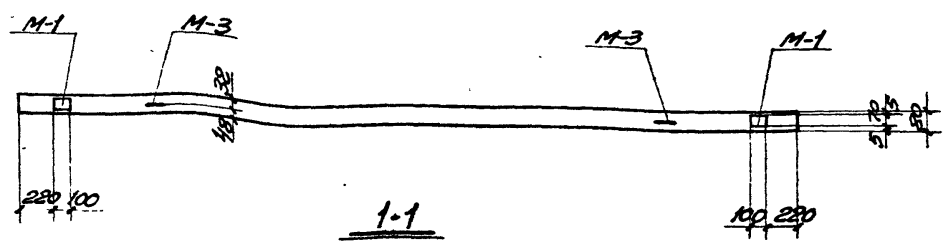
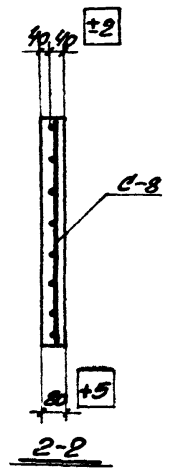
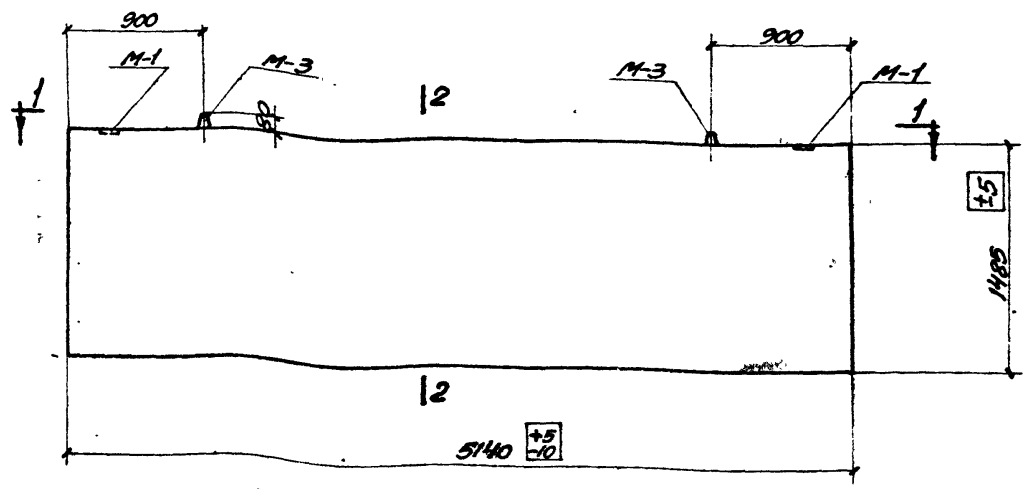
ПРИМЕЧАНИЯ:

- Показатели расхода материалов даны в номенклатуре на листе 1-3.
- Арматурную сетку С-6 смотрите на листе 13.

ТК
1966

ПАНЕЛИ ППБ-1 1,5x5,7 ; ППП-1 1,5x5,7 ; ППА-1 1,5x5,7

Л. 431-2
Всего 1
Лист 10



СПЕЦИФИКАЦИЯ ЗАКРЕПКИ
ЭЛЕМЕНТОВ НА ОДНУ ПАНЕЛЬ

МАРКА ПАНЕЛИ	МАРКА ЗАКРЕПОК	КОЛ-ВО ШТ.	И ПАНЕЛИ
ПДБ-1 1,5x5,2	М-1	2	15
ППП-1 1,5x5,2			
ПДБ-1 1,5x5,2	М-3	2	—
ППП-1 1,5x5,2			

ВЫБОРКА СТАЛИ НА ОДНУ ПАНЕЛЬ, КТ.

МАТЕРИАЛ ПАНЕЛИ	МАРКА ПАНЕЛИ	МАРКА БЕТОНА	СТАЛЬ ПО ГОСТ 5781-61				СТАЛЬ КЛАССА В2 ПО ГОСТ 6727-68				ПОЛОСОВАЯ СТАЛЬ МАРКА СТ.3 ПО ГОСТ 380-68		ВСЕГО
			КЛАСС АIII		КЛАСС АI		ПО ГОСТ 5781-61		ПО ГОСТ 380-68		5-6	Итого	
			Ф/ММ	Итого	Ф/ММ	Итого	Ф/ММ	Итого	Ф/ММ	Итого			
ТЯЖЕЛЫЙ БЕТОН	ПДБ-1 1,5x5,2	200	94	94	2,0	2,0	190	190	96	96	130		
ЛЕГКИЙ БЕТОН	ППП-1 1,5x5,2	75	94	94	2,0	2,0	190	190	96	96	130		
ЯЧЕЙЧАТЫЙ БЕТОН	ПДА-1 1,5x5,2	50	94	94	2,0	2,0	190	190	96	96	130		

ПРИМЕЧАНИЯ:

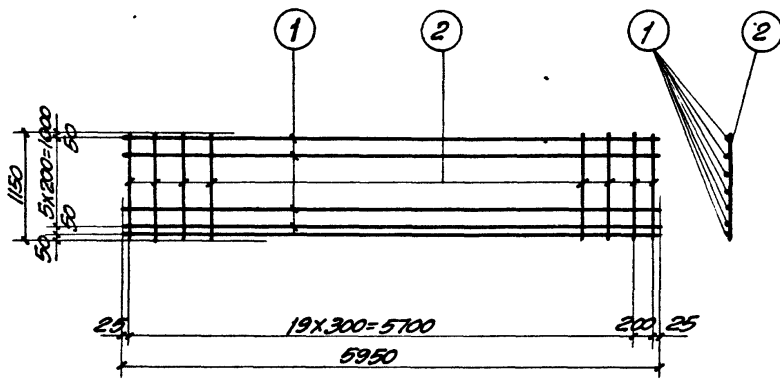
1. ПОКАЗАТЕЛИ ПЕРЕХОДА МАТЕРИАЛОВ ДАНЫ В НОМЕН-КЛАТУРЕ НА ЛИСТЕ 1-3.
2. АРМАТИРНОЮ СЕТКУ С-8 СЧИТАЙТЕ НА ЛИСТЕ 14.

ТК
1966

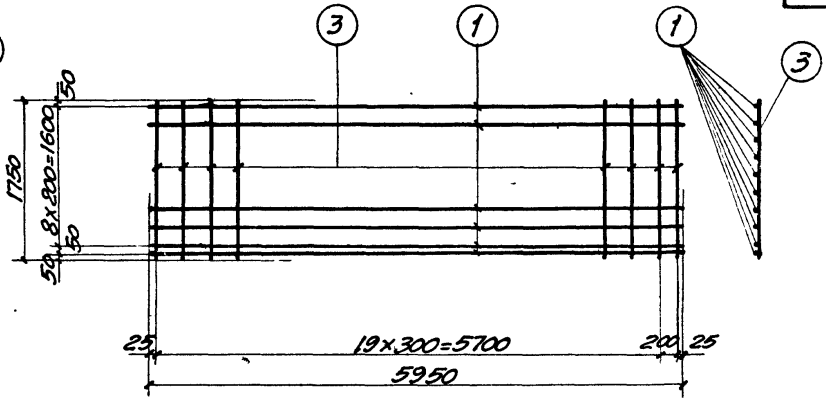
ПАНЕЛИ ПДБ-1, ППП-1, ПДА-1
1,5x5,2; 1,5x5,2; 1,5x5,2

7.431-2
Виттек: 1
ЛИСТ 11

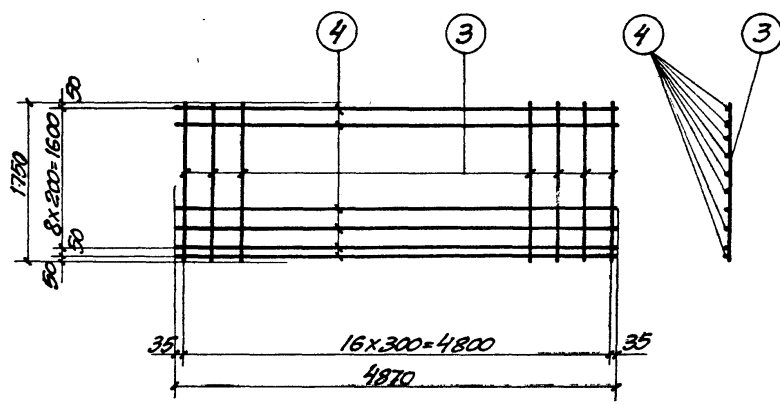
Д-р П. В. ВИННИКОВ, О. А. ДАВЫДОВ, 120661, КОЛПИНО, КОСТАНЬСКИЙ РАЙОН



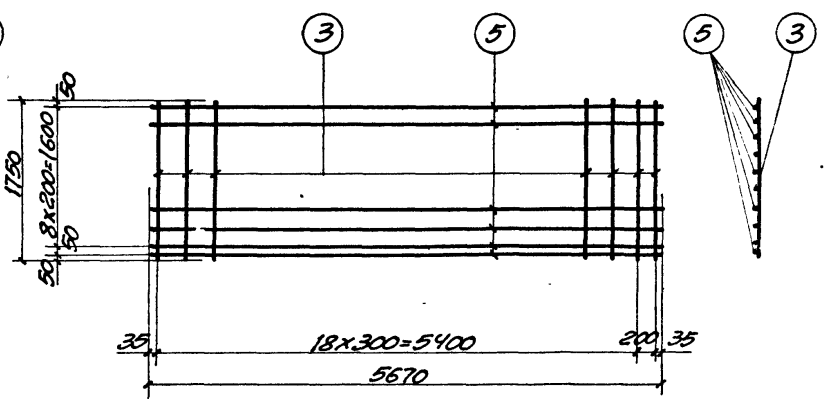
C-1



C-2



C-3



C-4

ПРИМЕЧАНИЯ:

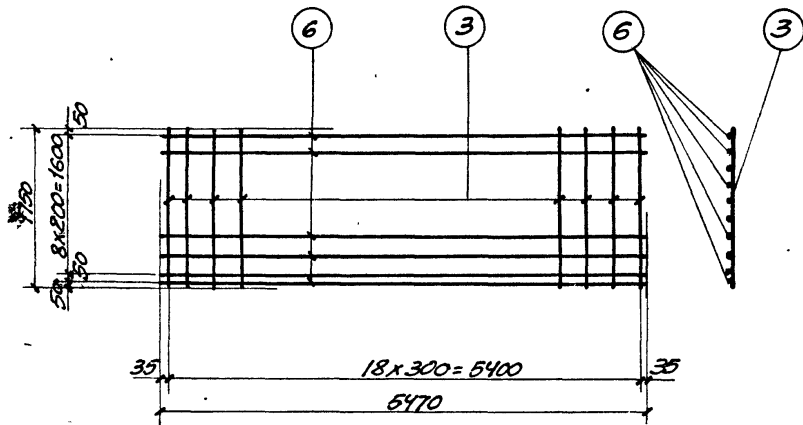
1. Сетки C-1-C-6 изготовлять при помощи контактной точечной электросварки в соответствии с ГОСТ 10922-64.
2. Спецификация и выборка арматуры на сетки дана на листе 13.



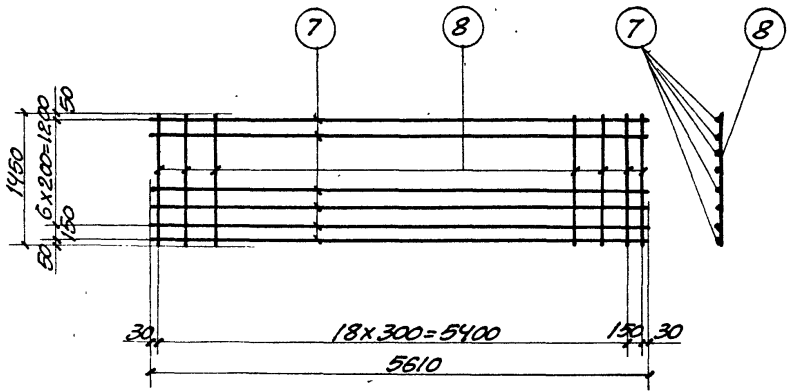
АРМАТУРНЫЕ СЕТКИ C-1-C-4.

И. 431-2
Варшавск 1
Лист 12

СПЕЦИФИКАЦИЯ И ВЫБОРКА СТАЛИ
НА ОДНО АРМАТУРНОЕ ИЗДЕЛИЕ.



C-5



C-6

МАРКА ИЗДЕЛ. ПОЗ.	№	ЭСКИЗ	φ	ДЛИНА ММ.	КОЛ. ШТ.	ВЫБОРКА СТАЛИ		ВЕС КГ.	
						ОБЩАЯ ДЛИНА М.	φ ОБЩАЯ ДЛИНА М.		
C-1	1	5950	5 BI	5950	7	41,6	5 BI	66	10
	2	1150	5 BI	1150	21	24,2			
								Итого	10
C-2	1	СМОТРИТЕ ВНИЖЕ	5 BI	5950	10	59,5	5 BI	96	15
	3	1750	5 BI	1750	21	36,8			
								Итого	15
C-3	3	СМОТРИТЕ ВНИЖЕ	5 BI	1750	17	29,8	5 BI	79	12
	4	4870	5 BI	4870	10	48,7			
								Итого	12
C-4	3	СМОТРИТЕ ВНИЖЕ	5 BI	1750	20	35,0	5 BI	92	14
	5	5670	5 BI	5670	10	56,7			
								Итого	14
C-5	3	СМОТРИТЕ ВНИЖЕ	5 BI	1750	19	33,2	5 BI	88	14
	6	5470	5 BI	5470	10	54,7			
								Итого	14
C-6	7	5610	5 BI	5610	8	44,9	5 BI	74	11
	8	1450	5 BI	1450	20	29,0			
								Итого	11

ПРИМЕЧАНИЯ СМОТРИТЕ НА ЛИСТЕ 12.

И. ПИР ВЕИДСКА: О. АНДРЕВА 1966. КОПИРАС. КОСТРАСА РОФ.

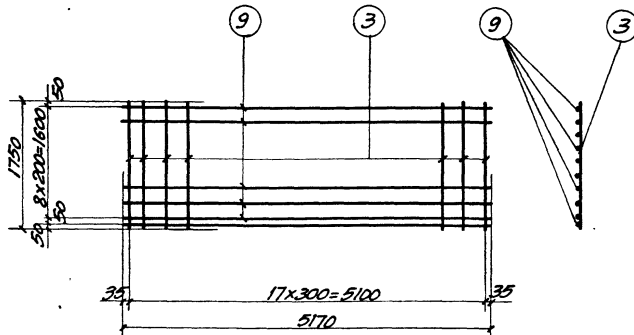


АРМАТУРНЫЕ СЕТКИ C-5, C-6.
СПЕЦИФИКАЦИЯ И ВЫБОРКА СТАЛИ.

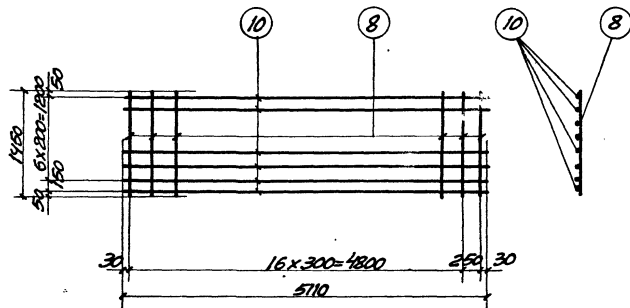
Л. 431-2
Всички !
Лист 13

СПЕЦИФИКАЦИЯ И ВЫБОРКА СТАЛИ
НА ОДНО АРМАТУРНОЕ ИЗДЕЛИЕ.

МАРКА ИЗДЕЛ.	№№ ПОЗ.	ЗБКНЗ	φ ММ.	ДЛИНА ММ.	КОЛ. ШТ.	ОБЩАЯ ДЛИНА М.	ВЫБОРКА СТАЛИ		
							φ ММ.	ОБЩАЯ ДЛИНА	ВЕС КГ.
С-7	3	1750	5В.I	1750	18	31,5	5В.I	8,3	13
	9	5170	5В.I	5170	10	51,7	Итого		13
С-8	8	1450	5В.I	1450	18	26,1	5В.I	6,7	10
	10	5110	5В.I	5110	8	40,9	Итого		10



С-7



С-8

ПРИМЕЧАНИЕ:

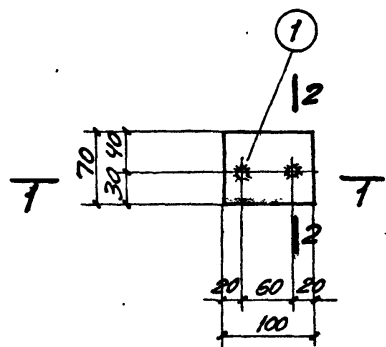
Сетки С-7; С-8 изготовить при помощи контактной точечной электросварки в соответствии с ГОСТ 10922-64.

ТК
1966

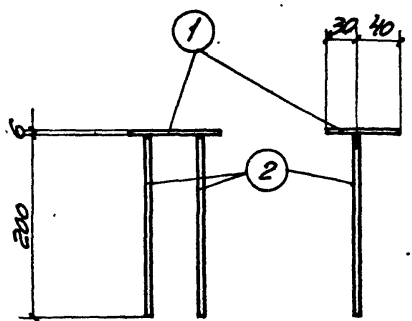
АРМАТУРНЫЕ СЕТКИ С-7; С-8.
СПЕЦИФИКАЦИЯ И ВЫБОРКА СТАЛИ.

Л. 431-2
Выпуск 1
Лист 14

СПЕЦИФИКАЦИЯ СТАЛИ НА ОДН
ЗАКЛАДНОЙ ЭЛЕМЕНТ.

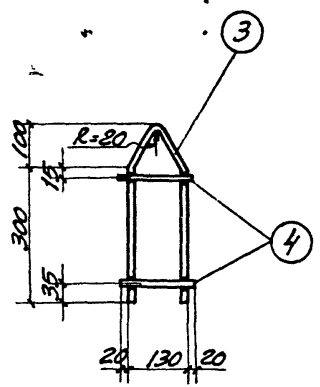


M-1

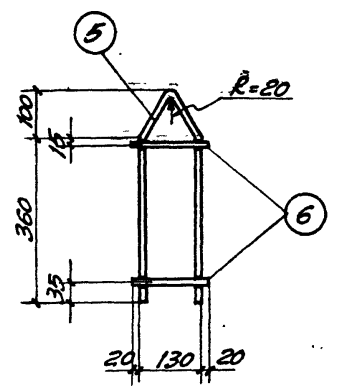


1-1

2-2



M-2



M-3

МАРКА ЭЛЕМ.	N ПОЗ.	СЕЧЕНИЕ, ПРОФИЛЬ	ДЛИНА, ММ.	КОЛ. ШТ.	ВЕС, КГ			ПРИМЕЧАНИЕ
					ПОЗ	ВЕС	МАРКА	
M-1	1	- 70x6	100	1	0,33	0,3	0,5	
	2	• ф 8 АІІ	200	2	0,08	0,2		
M-2	3	• ф 10 АІ	840	1	0,52	0,5	0,7	
	4	• ф 10 АІ	170	2	0,1	0,2		
M-3	5	• ф 12 АІ	960	1	0,85	0,8	1,0	
	6	• ф 12 АІ	170	2	0,15	0,2		

ПРИМЕЧАНИЯ:

1. ЗАКЛАДНЫЕ ЭЛЕМЕНТЫ ДОЛЖНЫ ИЗГОТОВЛЯТЬСЯ В СООТВЕТСТВИИ С ГОСТ 10922-64, "АРМАТУРА И ЗАКЛАДНЫЕ ДЕТАЛИ СВАРНЫЕ ДЛЯ ЖЕЛЕЗОБЕТОННЫХ КОНСТРУКЦИЙ" ПРИ СТОИ:
 - а). В ЗАКЛАДНОМ ЭЛЕМЕНТЕ М-1 СВЕДЕНИЕМ СТЕРЖНЕЙ СТАВР С ПОЛОСОЙ ВЫПОЛНИТЬ ЭЛЕКТРОСВАРКОЙ ПОД СЛОЕМ ФАЙОСА;
 - б). ЗАКЛАДНЫЕ ЭЛЕМЕНТЫ М-2 И М-3 ИЗГОТОВЛЯТЬ С ПРИМЕНЕНИЕМ КОНТАКТНОЙ СВАРКИ.
2. МАТЕРИАЛ ЗАКЛАДНЫХ ЭЛЕМЕНТОВ:
 - а). ДЛЯ ЛИСТОВ ЗАКЛАДНЫХ ЭЛЕМЕНТОВ - СТАЛЬ МАРКИ ВМСТ-3кп, ВМСТ-3кпс, ВМСТ-3кп, ВКСТ-3кп, ВКСТ-3кпс ПО ГОСТ 380-60*
 - б). ДЛЯ АНКЕРОВ - АРМАТУРНАЯ СТАЛЬ КЛАССА А ІІІ ПО ГОСТ 5781-61.

ДАТА ВВЕДЕНИЯ В СЕРИИ: ОКРЕП. ПЕРИМЕТРА

ТК
1966

ЗАКЛАДНЫЕ ЭЛЕМЕНТЫ М-1-М-3.

Т. 431-2
Выпуск 1
Лист 15

ЦЕНТРАЛЬНЫЙ ИНСТИТУТ ТИПОВОГО ПРОЕКТИРОВАНИЯ
ГОССТРОЙ СССР

Москва, А-446, Слованский ул., 22

Сдано в печать 1973 г.

Заказ № 189 Тираж 500 экз.