

ТИПОВЫЕ КОНСТРУКЦИИ, ИЗДЕЛИЯ И УЗЛЫ ЗДАНИЙ И СООРУЖЕНИЙ

Серия 1. 432.1-18

СТЕНОВЫЕ ПАНЕЛИ
ОТАПЛИВАЕМЫХ ПРОИЗВОДСТВЕННЫХ ЗДАНИЙ
С ШАГОМ КОЛОНН 12 М

ВЫПУСК 2
АРМАТУРНЫЕ ИЗДЕЛИЯ

РАБОЧИЕ ЧЕРТЕЖИ

ТИПОВЫЕ КОНСТРУКЦИИ, ИЗДЕЛИЯ И УЗЛЫ ЗДАНИЙ И СООРУЖЕНИЙ

Серия 1. 432.1-18

СТЕНОВЫЕ ПАНЕЛИ
ОТАПЛИВАЕМЫХ ПРОИЗВОДСТВЕННЫХ ЗДАНИЙ
С ШАГОМ КОЛОНН 12 м

ВЫПУСК 2
АРМАТУРНЫЕ ИЗДЕЛИЯ

РАБОЧИЕ ЧЕРТЕЖИ

РАЗРАБОТАНЫ
ЦНИИПРОМЗДАНИЙ

Зам. директора института
по научной работе

Рук. отдела

Гл. инженер проекта

Отв. исполнитель



С.М. Гликин



Г.М. Смелянский



А.П. Рудаков



Л.М. Гадаева

ОДОБРЕНЫ

ДЛЯ ПРИМЕНЕНИЯ ПРИ ПРОЕКТИРОВАНИИ
И В СТРОИТЕЛЬСТВЕ ГОССТРОЕМ СССР.
Протокол от 25.10.83г. № ВА-56.
Введены в действие с 01.01.84г.

Обозначение	Наименование	Стр.
1.432.1-18.2-0000	Содержание	2
1.432.1-18.2-0000 Т0	Техническое описание	
1.432.1-18.2-1100	Пространственный каркас К1... К48	3, 5
1.432.1-18.2-1100 СБ	Пространственный каркас К1... К48. Сборочный чертеж	6
1.432.1-18.2-2100	Пространственный каркас К49... К66	7
1.432.1-18.2-2100 СБ	Пространственный каркас К49... К66. Сборочный чертеж	8
1.432.1-18.2-1110	Сетка С1... С8	9
1.432.1-18.2-1110 СБ	Сетка С1... С8. Сборочный чертеж	
1.432.1-18.2-1130	Сетка С9... С16	10
1.432.1-18.2-1130 СБ	Сетка С9... С16. Сборочный чертеж	
1.432.1-18.2-2110	Сетка С17... С22	11
1.432.1-18.2-2110 СБ	Сетка С17... С22. Сборочный чертеж	
1.432.1-18.2-4010	Сетка С23... С25	12
1.432.1-18.2-4010 СБ	Сетка С23... С25. Сборочный чертеж	
1.432.1-18.2-4020	Сетка С26... С28	13
1.432.1-18.2-4020 СБ	Сетка С26... С28. Сборочный чертеж	
1.432.1-18.2-4010 Т1	Изделие закладное М1	14
1.432.1-18.2-4001	Стержень напрягаемый	
1.432.1-18.2-1030	Изделие закладное М7... М9	15
1.432.1-18.2-1030 СБ	Изделие закладное М7... М9. Сборочный чертеж	
1.432.1-18.2-2010	Изделие закладное М2... М4	16
1.432.1-18.2-2010 СБ	Изделие закладное М2... М4. Сборочный чертеж	
1.432.1-18.2-3010	Изделие закладное М5 и М6	17
1.432.1-18.2-3010 СБ	Изделие закладное М5 и М6. Сборочный чертеж	
1.432.1-18.2-4030	Изделие закладное М10 и М11	18
1.432.1-18.2-4030 СБ	Изделие закладное М10 и М11. Сборочный чертеж	

Рук. отв. Шниппровский	Лист	
Инж. пр. Рубаков	Лист	
Рук. гр. Голубов	Лист	
Ст. инж. Шниппровский	Лист	
Содержание		
ШНИПРОМЗДАНИЙ		

1. В настоящем выпуске приведены рабочие чертежи пространственных каркасов, сеток, закладных изделий и монтажных петель стеновых панелей.

2. Сетки изготавливаются из обыкновенной арматурной проволоки периодического профиля класса Вр-I ГОСТ 6727-80

3. Монтажные петли изготавливаются из горячекатаной круглой (гладкой) стали марки В Ст 3 сп 2 или В Ст 3 сп 2 класса А-I ГОСТ 5781-82.

Для изделий, предназначенных для подъема и монтажа при температуре ниже -40°C , запрещается применять сталь марки В Ст 3 сп 2.

4. Закладные изделия должны изготавливаться в соответствии с ГОСТ 10922-75 „Арматурные изделия и закладные детали сварные для железобетонных конструкций“. Технические требования и методы испытаний” и СН 393-78 „Инструкция по сварке соединений арматуры и закладных деталей железобетонных конструкций“.

Закладные изделия должны быть защищены от коррозии цинковым покрытием в соответствии со СНиП II-28-73 „Защита строительных конструкций от коррозии“.

5. Пространственные каркасы состоят из продольных и поперечных стержней, соединенных между собой с помощью кантованной сварки во всех местах пересечения. Каркасы изготавливаются из арматурной стали класса А-II и обыкновенной арматурной проволоки класса Вр-I.

Рук. отв. Шниппровский	Лист	
Инж. пр. Рубаков	Лист	
Рук. гр. Голубов	Лист	
Ст. инж. Шниппровский	Лист	
Техническое описание		
ШНИПРОМЗДАНИЙ		

Формат Лист	Лист	Обозначение	Наименование	Кол. на исполнение 1.432.1-18.2-1100															Примечание		
				-	01	02	03	04	05	06	07	08	09	10	11	12	13	14		15	
			<u>Документация</u>																		
А3		1.432.1-18.2-1100СВ	<u>Сборочный чертёж</u> <u>Сборочные единицы</u>	X	X	X	X	X	X	X	X	X	X	X	X	X	X	X			
А4	1	1.432.1-18.2-1110	<u>Сетка С1</u>	5																	
		-01	То же С2					5													
		-02	— — С3											5							
		-03	— — С4				5														
		-04	— — С5							5											
		-05	— — С6									5									
		-06	— — С7												5						
		-07	— — С8														5				
		1.432.1-18.2-1120	— — С9			5															
		-01	— — С10							5											
		-02	— — С11												5						
		-03	— — С12					5													
		-04	— — С13								5										
		-05	— — С14											5							
		-06	— — С15														5				
		-07	— — С16																	5	
			<u>Детали</u>																		
А4	2	1.432.1-18.2-1111	<u>Стержень Ø5 ВР1</u>																		
			<u>ГОСТ 6727-80, e=860</u>	50	50	50	50	50	50	50	50	50	50	50	50	50	50	50	50	50	50
			<u>Марка</u>	КП1	КП2	КП3	КП4	КП5	КП6	КП7	КП8	КП9	КП10	КП11	КП12	КП13	КП14	КП15	КП16		

Рук. отд. Стальная
 Личка Рудков
 Рук. гр. Гавдева
 Ведущий Иванов
 Ст. тех. Дьяченко

1.432.1-18.2-1100

Пространственный
 корпус КП1...КП48

Листов
 Р 1 3
 ЦНИПРОМЗДАНИЙ

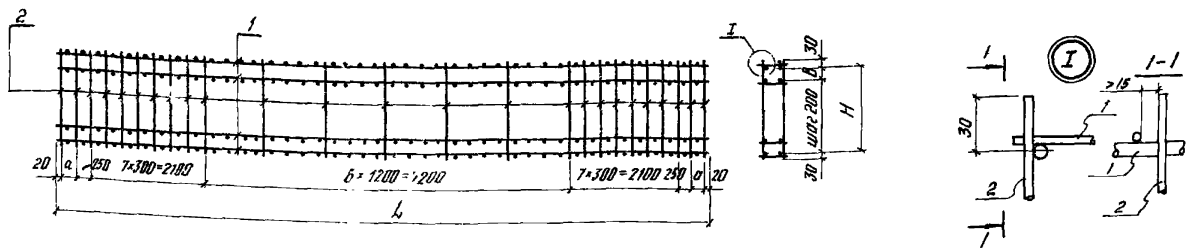
Формат Зона	Лист	Обозначение	Наименование	Кол на исполнение 1.432.1-18.2-1100																												Примечание
				16	17	18	19	20	21	22	23	24	25	26	27	28	29	30	31													
			<u>Документация</u>																													
А3		1.432.1-18.2-1100 СБ	<u>Сборочный чертеж</u>	×	×	×	×	×	×	×	×	×	×	×	×	×	×	×	×	×	×	×	×	×	×	×	×	×	×	×		
			<u>Сборочные единицы</u>																													
А4	1	1.432.1-18.2-1110	<u>Сетка</u> С1	6																												
		-01	То же С2					6																								
		-02	— " — С3																				6									
		-03	— " — С4			6																										
		-04	— " — С5								6																					
		-05	— " — С6										6																			
		-06	— " — С7																				6									
		-07	— " — С8																								6					
		1.432.1-18.2-1120	— " — С9		6																											
		-01	— " — С10								6																					
		-02	— " — С11																				6									
		-03	— " — С12					6																								
		-04	— " — С13										6																			
		-05	— " — С14																				6									
		-06	— " — С15																								6					
		-07	— " — С16																										6			
			<u>Детали</u>																													
А4	2	1.432.1-18.2-1112	<u>Стержень</u> Ø58рI																													
			ГОСТ 6727-82 L=1160	50	50	50	50	50	50	50	50	50	50	50	50	50	50	50	50	50	50	50	50	50	50	50	50	50	50	50		
			<u>Марка</u>																													
			КП17																													
			КП18																													
			КП19																													
			КП20																													
			КП21																													
			КП22																													
			КП23																													
			КП24																													
			КП25																													
			КП26																													
			КП27																													
			КП28																													
			КП29																													
			КП30																													
			КП31																													
			КП32																													

1.432.1-18.2-1100

Лист

2

Формат Листа	Лист	Обозначение	Наименование	Кол. на исполн. 1.432.1-18.2-1100																Примечание
				32	33	34	35	36	37	38	39	40	41	42	43	44	45	46	47	
			<u>Документация</u>																	
А3		1.432.1-18.2-1100СБ	Сборочный чертеж <u>Сборочные единицы</u>	X	X	X	X	X	X	X	X	X	X	X	X	X	X	X	X	
А4	1	1.432.1-18.2-1110	Сетка С1	9																
		-01	То же С2					9												
		-02	— " — С3										9							
		-03	— " — С4			9														
		-04	— " — С5							9										
		-05	— " — С6									9								
		-06	— " — С7													9				
		-07	— " — С8															9		
		1.432.1-18.2-1120	— " — С9			9														
		-01	— " — С10							9										
		-02	— " — С11											9						
		-03	— " — С12					9												
		-04	— " — С13									9								
		-05	— " — С14										9							
		-06	— " — С15													9				
		-07	— " — С16															9		
			<u>Детали</u>																	
А4	2	1.432.1-18.2-1113	Стержень $\phi 5ВрI$ ГОСТ 6727-80, В-1760	50	50	50	50	50	50	50	50	50	50	50	50	50	50	50	50	
			Марка	КП733	КП734	КП735	КП736	КП737	КП738	КП739	КП740	КП741	КП742	КП743	КП744	КП745	КП746	КП747	КП748	



Обозначение	Марка	Габариты, мм			Масса, кг	Обозначение	Марка	Габариты, мм			Масса, кг	Обозначение	Марка	Габариты, мм			Масса, кг
		H	a	б				H	a	б				H	a	б	
1.432.1-18.2-1100	КЛ1	-	-	-	58,4	-20	КЛ21	125	-	-	72,2	-34	КЛ35	-	-	-	108,5
-01	КЛ2	-	-	-	153,7	-21	КЛ22	125	-	-	191,4	-35	КЛ36	-	-	-	156,5
-02	КЛ3	-	-	-	59,4	-22	КЛ23	125	-	-	73,4	-36	КЛ37	125	-	-	108,5
-03	КЛ4	-	-	-	86,0	-23	КЛ24	125	-	-	105,8	-37	КЛ38	125	-	-	287,3
-04	КЛ5	-	-	-	59,4	-24	КЛ25	175	-	-	74,0	-38	КЛ39	125	-	-	110,3
-05	КЛ6	125	-	-	158,7	-25	КЛ26	175	1100	300	106,7	-39	КЛ40	125	-	-	159,0
-06	КЛ7	125	-	-	59,4	-26	КЛ27	250	1100	300	73,4	-40	КЛ41	175	300	-	111,0
-07	КЛ8	125	-	-	87,4	-27	КЛ28	250	1100	300	107,9	-41	КЛ42	175	300	-	160,1
-08	КЛ9	175	-	-	60,8	-28	КЛ29	250	1100	300	74,8	-42	КЛ43	250	-	-	110,1
-09	КЛ10	175	-	-	88,1	-29	КЛ30	250	1100	300	107,9	-43	КЛ44	250	-	-	283,0
-10	КЛ11	250	-	-	60,2	-30	КЛ31	300	1100	300	75,5	-44	КЛ45	250	-	-	112,4
-11	КЛ12	250	-	-	161,9	-31	КЛ32	300	1100	300	108,9	-45	КЛ46	250	-	-	162,1
-12	КЛ13	250	-	-	61,6	-32	КЛ33	-	1700	-	106,7	-46	КЛ47	300	-	-	113,3
-13	КЛ14	250	-	-	89,2	-33	КЛ34	-	1700	-	282,0	-47	КЛ48	300	-	-	163,5
-14	КЛ15	300	-	-	62,1												
-15	КЛ16	300	-	-	90,0												
-16	КЛ17	-	-	-	71,0												
-17	КЛ18	-	-	-	187,8												
-18	КЛ19	1100	-	300	72,2												
-19	КЛ20	1100	-	300	104,1												

Рук. от: Ступинский
 Главный Инженер
 Рук. гр. Гуденко
 Вед. инж. Ивонина

1.432.1-18.2-1100 СБ

Пространственный
 каркас КЛ...КЛ48.
 Сборочный чертеж

Стандарт	Масштаб	Масштаб
Р	С.м. табл.	1:75
Лист	Листов	1

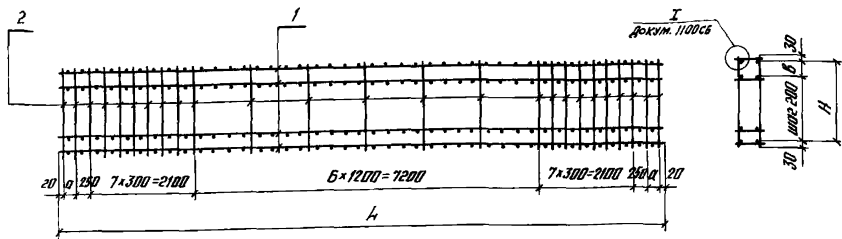
ЦИНПРОМЗДАНИЙ

Формат Зона	Лист	Обозначение	Наименование	Кол. на испол. 1.432.1-18.2-2100																	Примечание
				-	01	02	03	04	05	06	07	08	09	10	11	12	13	14	15	16	
			<u>Документация</u>																		
А3		1.432.1-18.2-2100 СБ	<u>Сборочный чертёж</u> <u>Сборочные единицы</u>	X	X	X	X	X	X	X	X	X	X	X	X	X	X	X	X	X	X
А4	1	1.432.1-18.2-2110	<u>Летка</u> с17	5					6					9							
		-01	с18		5					6					9						
		-02	с19			5						6				9				9	
		-03	с20	5						6					9						9
		-04	с21			5						6				9				9	
		-05	с22					5						6							9
			<u>Детали</u>																		
А4	1	1.432.1-18.2-1111	Стержень $\phi 58pI$ ГОСТ 6727-80, $l=860$	50	50	50	50	50	50												
А4	1	1.432.1-18.2-1112	Стержень $\phi 58pI$ ГОСТ 6727-80, $l=1160$							50	50	50	50	50	50						
А4	1	1.432.1-18.2-1113	Стержень $\phi 58pI$ ГОСТ 6727-80, $l=1760$													50	50	50	50	50	50

Марка	КП49	КП50	КП51	КП52	КП53	КП54	КП55	КП56	КП57	КП58	КП59	КП60	КП61	КП62	КП63	КП64	КП65	КП66
-------	------	------	------	------	------	------	------	------	------	------	------	------	------	------	------	------	------	------

РИК ОТО СТУДИЯНОЙ
 ТАЛАНОВА РИКОМОВ
 РИК ЗР ГОЛОВОВА
 ВЕДИМЖ ПВОИЧОВА

1.432.1-18.2-2100
 Пространственный
 каркас КП49...КП66
 Лист 1
 ЦНИИПРОМЗДАНИЙ



Обозначение	Марка	Габариты, мм			Масса, кг	Обозначение	Марка	Габариты, мм			Масса, кг	Обозначение	Марка	Габариты, мм			Масса, кг
		H	a	B				H	a	B				H	a	B	
1.432.1-В.2-2100	КП49	—	—	—	199,9	-06	КП55	—	—	—	240,8	-12	КП61	—	—	—	361,4
-01	КП50	—	—	—	200,9	-07	КП56	—	—	—	242,0	-13	КП62	—	—	—	363,2
-02	КП51	125	—	—	203,8	-08	КП57	125	—	—	245,5	-14	КП63	125	—	—	368,5
-03	КП52	125	—	—	204,8	-09	КП58	125	—	—	246,7	-15	КП64	125	—	—	370,3
-04	КП53	250	—	—	205,5	-10	КП59	250	—	—	247,5	-16	КП65	250	—	—	371,6
-05	КП54	250	—	—	209,0	-11	КП60	250	—	—	251,7	-17	КП66	250	—	—	377,7

Риж. опти. станция	Л. Шенк. пр.	Руд. Яков	Риж. здр.	Габриэла	Бео. инж. Лобанова	Л. Шенк.	1.432.1-В.2-2100сб			
Пространственный каркас КП49... КП66 Сборочный чертеж							Стандия	Масштаб	Умножител.	
							p	См табл.	1:75	
							Лист	Листов	7	
							ЩИПРОМЗДАНИЙ			

Код	Обозначение	Наименование	Лист на заказ 1.432.1-18.2-Н10												
			01	02	03	04	05	06	07	Примечание					
		Документация													
		Сборочный чертеж													
		Детали													
		Стержни													
А6	1.432.1-18.2-Н11	Ф60Х, 1007 5707-02, С=1000	2											80	
А6	1.432.1-18.2-Н11-01	Ф60Х, 1007 5707-02, С=1000	2											40	
А6	1.432.1-18.2-Н11-02	Ф60Х, 1007 5707-02, С=1000	2											90	
А6	1.432.1-18.2-Н11-03	Ф60Х, 1007 5707-02, С=1000	2											50	
А6	1.432.1-18.2-Н11-04	Ф60Х, 1007 5707-02, С=1000	2											10	
А6	1.432.1-18.2-Н12	Ф60Х, 1007 5707-02, С=1200	42	42	42	42	42	42	42	42	42	42	42	42	80
А6	1.432.1-18.2-Н12-01	Ф60Х, 1007 5707-02, С=1200													

1.432.1-18.2-Н10

Сетка С1...С8

ЦНИПРОМЗДАНИИ

1.432.1-18.2-Н10 С5

Обозначение	Марка	Габариты				Примечание
		Н, мм	Л, мм	а, мм	кг	
1.432.1-18.2-Н10	С1	220	11940	39	90	104
-01	С2		12190		215	105
-02	С3	270	12440	40	190	107
-03	С4		11940		90	106
-04	С5	270	12190	39	215	108
-05	С6		12200		265	108
-06	С7	270	12440	40	190	110
-07	С8		12540		44	90

Изд. и год: Листы в сборе 1000 листов

Исполнитель: [Signature]

Проверен: [Signature]

Сверен: [Signature]

Сдано в печать: [Signature]

Листов: [Signature]

Сетка С1...С8

Сборочный чертеж

Стр. 1	Масштаб	Масштаб
Р	СМ.	1:50
Лист	Листов	1

Формат	Лист	№	Обозначение	Наименование	Мод. на исполнение 1.432.1-18.2-1120							Примечание	
					1	01	02	03	04	05	06		07
А4			1.432.1-18.2-1120СБ	Сборочный чертеж	×	×	×	×	×	×	×		
А4			1.432.1-18.2-1121	Стержни	×	×	×	×	×	×	×		
А4		1	1.432.1-18.2-1121-01	Ф 14АШ, ГОСТ 5781-82, Р=1940	2								
			1.432.1-18.2-1121-02	Ф 14АШ, ГОСТ 5781-82, Р=1940		2							
			1.432.1-18.2-1121-03	Ф 10АШ, ГОСТ 5781-82, Р=1940			2						
			1.432.1-18.2-1121-04	Ф 10АШ, ГОСТ 5781-82, Р=1940				2					
			1.432.1-18.2-1121-05	Ф 10АШ, ГОСТ 5781-82, Р=1940					2				
			1.432.1-18.2-1121-06	Ф 10АШ, ГОСТ 5781-82, Р=1940						2			
			1.432.1-18.2-1121-07	Ф 10АШ, ГОСТ 5781-82, Р=1940							2		
А4		2	1.432.1-18.2-1112	Ф 4Фр.1, ГОСТ 6727-80, Р=220	42	42	43						
			1.432.1-18.2-1122-01	Ф 4Фр.1, ГОСТ 6727-80, Р=270	42	42	42	42	43	44	44		
					Модель								
					1.432.1-18.2-1120								
					Сетка С9...С16								
					ЦНИИПРОМЗДАНИЙ								

10

L × 300
L

Обозначение	Марка	Габариты			Масса, кг	Примечания
		Н _г , мм	Н _с , мм	Р, мм		
1.432.1-18.2-1120	С9	220	11940	39	90	29,8
-01	С10		12190		215	30,4
-02	С11	270	12440	40	190	31,1
-03	С12		11940	39	90	15,9
-04	С13		12190		215	16,2
-05	С14		12290	40	190	16,5
-06	С15		12440		90	16,7
-07	С16		12540		41	

Руч. отд.	Степанюк	Генер.
Линк. пр.	Рудков	Инж.
Руч. гр.	Удовалов	Инж.
Вед. инж.	Удовалов	Инж.

1.432.1-18.2-1120СБ

Сетка С9...С16.
Сборочный чертеж

Лист		Масса		Масштаб	
р	ст.	табл.	табл.	1:50	
Лист	Листов	Лист	Листов	Лист	Листов
ЦНИИПРОМЗДАНИЙ					

Формат	Лист	Обозначение	Наименование	Мас на исполн. 1.432.1-18.2-2110					Примечание
				01	02	03	04	05	
А4		1.432.1-18.2-2110СБ	Сборочный чертеж	×	×	×	×	×	
			Детали						
			Стержни						
А4	1	1.432.1-18.2-2111	Ф16АШ, ГОСТ 5781-82, L=1194	2					
		1.432.1-18.2-2111-01	Ф16АШ, ГОСТ 5781-82, L=12190	2					
		1.432.1-18.2-2111-02	Ф16АШ, ГОСТ 5781-82, L=12300	2					
		1.432.1-18.2-2111-03	Ф16АШ, ГОСТ 5781-82, L=12440	2					
А4	2	1.432.1-18.2-1112	Ф4Фр1, ГОСТ 6727-80, L=220	42	42	43			
		1.432.1-18.2-1112-01	Ф4Фр1, ГОСТ 6727-80, L=220	42	42	43			

Марка

Фирма	Фабричный чертеж		
Линейка	Ручка		
Ручка	Рубанок		
Ручка	Губка		
Ручка	Губка		
Ручка	Губка		
Ручка	Губка		

1.432.1-18.2-2110

Сетка С17...С22

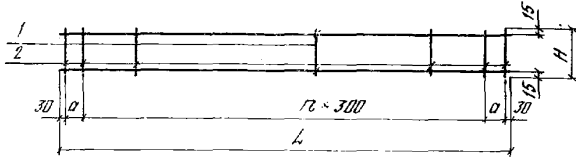
Стадия Лист Листов
Р 1

ЦНИПРОМЗДАНИЙ

Ручка	Стержень	Фирма
Линейка	Рубанок	Линейка
Ручка	Губка	Губка
Ручка	Губка	Губка

1.432.1-18.2-2110 СБ		
Сетка С17...С22.		
Сборочный чертеж		
Стадия	Масса	Масштаб
Р	Стр. табл.	1:50
Лист	Листов 1	
ЦНИПРОМЗДАНИЙ		

Обозначение	Марка	Габариты			Масса, кг	Примечание
		Н, мм	L, мм	Г, мм		
1.432.1-18.2-2110	С17	220	11940	39	90	386
-01	С18		12190		215	394
-02	С19		12440	40	190	398
-03	С20		11940	39	90	389
-04	С21		12190		215	396
-05	С22	12440	40	190	405	



Обозначение	Наименование	Код. на исполн 1432.1-18.2-4010	Примечание
АА	1.432.1-18.2-4010	11	С23
АА	1.432.1-18.2-4011	11	С23
АА	1.432.1-18.2-4011-01	11	С23
АА	1.432.1-18.2-4011-02	7	С23
АА	1.432.1-18.2-4012	7	С23

1.432.1-18.2-4010		Сетка С23...С25	
Деталь	Сборочный чертёж	Лист	Листов
АА	АА	1	1

Обозначение	Марка	Габариты		Масса, кг	Примечание
		l, мм	n		
1.432.1-18.2-4010	С23	1100	2	24	
-01	С24	1400	3	30	
-02	С25	2000	5	44	

1.432.1-18.2-4010 СБ

Сетка С23...С25.

Сборочный чертёж

р	Ст. табл	1:10
Лист	Листов	1

ЦНИИПРОМЗДАНИЙ

Формат	Зона	Лист	Обозначение	Наименование	Квадратное сечение		Примечание
					1	2	
А4			1.432.1-18.2-4020СБ	Сборочный чертеж	×	×	
А4			1.432.1-18.2-4020СБ	Детали			
А4			1.432.1-18.2-4020СБ	Стержни			
А4			1.432.1-18.2-4020СБ	Ø58р.1, ГОСТ 6727-80, R=840 Б			
А4			1.432.1-18.2-4020СБ	Ø58р.1, ГОСТ 6727-80, R=1140 Б			
А4			1.432.1-18.2-4020СБ	Ø58р.1, ГОСТ 6727-80, R=1740 Б			
А4			1.432.1-18.2-4020СБ	Ø58р.1, ГОСТ 6727-80, R=1040 Б			
							227
							227
							С26
							С27
							С28

Рис. 001. Стержни	
Л. инж. Л. Рудков	
Рис. 02. Рудков	
Инж. Иванова	

1.432.1-18.2-4020

Сетка С26...С28

Рис. 001. Стержни	Иванова	Иванова	
Л. инж. Рудков	Иванова	Иванова	
Рис. 02. Рудков	Иванова	Иванова	
Инж. Иванова	Иванова	Иванова	

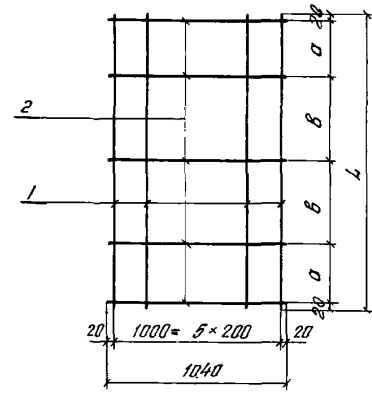
1.432.1-18.2-4020 СБ

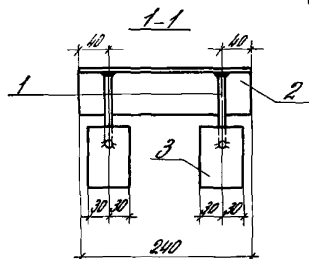
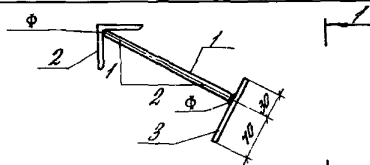
Сетка С26...С28, сборочный чертеж

Лист	Листов	1	1
Масса	Масштаб	См. табл	1:20

ЦНИИПРОМЗДАНИЙ

Обозначение	Марка	Габариты, мм			Масса, кг	Примечание
		h	a	b		
1.432.1-18.2-4020	С26	840	400	-	1,3	
-01	С27	1140	350	400	1,7	
-02	С28	1740	350	500	2,4	





Соединение стержней в тавр с полосой выполнять под слоем флюса.

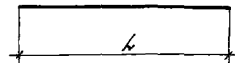
Кол-во	Обозначение	Наименование	Кол.	Примечание
<u>Детали</u>				
1	1.432.1-18.2-1011	Стержень $\phi 10$ А.И. ГОСТ 5701-82, $L = 200$	2	
2	1.432.1-18.2-1012	Уголок $\angle 83 \times 6$, ГОСТ 8509-72*, $L = 240$	2	
3	1.432.1-18.2-1013	Полоса - 60×6 , ГОСТ 380-74*, $L = 100$	2	

1.432.1-18.2-1010

Изделие законченное
№1

Страна	Масса	Минимум
Р	3,57 кг	1,5
Лист	Листов	1

ЦИНИПРОМЗДАНИЙ



Обозначение	ϕ стержня мм	L мм	Масса кг	Примечание
1.432.1-18.2-4001	8,9 II	11970	4,7	
-01	8,9 II	12220	4,8	
-02	8,9 II	12270	4,8	
-03	8,9 II	12470	4,9	
-04	8,9 II	12520	4,9	
-05	10,9 III	11970	3,4	
-06	10,9 III	12220	3,5	
-07	10,9 III	12270	3,5	
-08	10,9 III	12470	3,7	
-09	10,9 III	12520	3,7	
-10	12,9 III	11970	10,5	
-11	12,9 III	12220	10,9	
-12	12,9 III	12470	11,1	
-13	12,9 III	12520	11,1	
-14	14,9 III	11970	14,6	
-15	14,9 III	12220	14,8	
-16	14,9 III	12470	15,1	

Длина предварительно напрягаемой арматуры L указывается теоретическая. Действительную длину принимать в зависимости от способа натяжения и конструкции захватных приспособлений.

1.432.1-18.2-4001

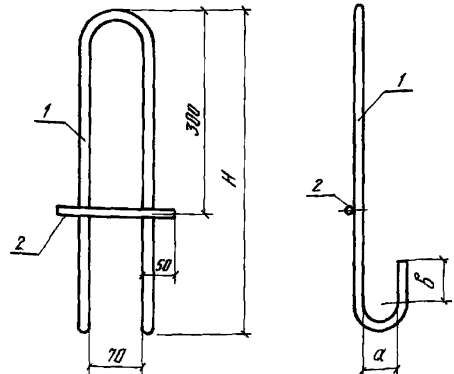
Стержень
напрягаемый

Страна	Лист	Минимум
Р		1

ЦИНИПРОМЗДАНИЙ

Дик. отв.	Сварочный	Длина
Головка	Шов	Шов
Ди. ш.	Ширина	Глубина
Ди. ш.	Ширина	Глубина

Формат листа	Г/ВЗ	Обозначение	Наименование	Кол	Приме- чание
А4			<u>1.432.1-18.2-1020 (М7)</u>		
			<u>Детали</u>		
			<u>Стержни</u>		
	1	1.432.1-18.2-1021	Ø18A1, ГОСТ 5781-81, E=1710	1	
	2	1.432.1-18.2-1022	Ø12A1, ГОСТ 5781-82, E=170	1	
А4			<u>1.432.1-18.2-1020-1 (М8)</u>		
			<u>Детали</u>		
			<u>Стержни</u>		
	1	1.432.1-18.2-1021-01	Ø22A1, ГОСТ 5781-82, E=2100	1	
	2	1.432.1-18.2-1022	Ø12A1, ГОСТ 5781-81, E=170	1	
А4			<u>1.432.1-18.2-1020-2 (М9)</u>		
			<u>Детали</u>		
			<u>Стержни</u>		
	1	1.432.1-18.2-1021-02	Ø25A1, ГОСТ 5781-82, E=2300	1	
	2	1.432.1-18.2-1022	Ø12A1, ГОСТ 5781-81, E=170	1	



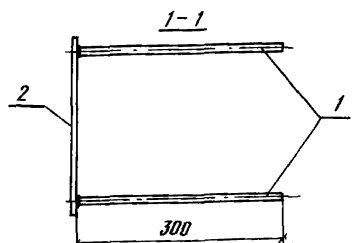
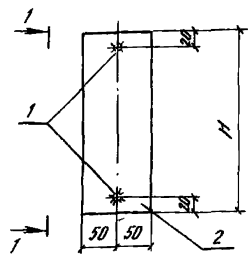
Обозначение	Марка	H, мм	Масса, кг	α, мм	б, мм
1.432.1-18.2-1020	М7	710	3,6	45	6,3
-01	М8	850	6,4	55	7,7
-02	М9	960	9,0	63	8,8

Рис. отобр.	Стилизованно	1.432.1-18.2-1020	Узлеие закладные М7... М9	Листов Р	Листов 1	ЦНИПРОМЗДАНИЙ
Л. инж. ЛР	Рубцов					
Рис. эр.	Голубев					
Вер. инж.	Уварова					

Рис. отобр.	Стилизованно	1.432.1-18.2-1020 СБ		
Л. инж. ЛР	Рубцов	Узлеие закладные М7... М9. Сборочный чертёж	Листов Р	Листов 1
Рис. эр.	Голубев			
Вер. инж.	Уварова			
Ст. инж.	Колосников			
			ЦНИПРОМЗДАНИЙ	

Формат Листа	Лист	Обозначение	Наименование	Кол.	Приме- чание
А4		<u>1.432.1-18.2-2010</u>			
			<u>Детали</u>		
	1	1.432.1-18.2-2011	Стержень $\Phi 10 \text{ AII}$, ГОСТ 5781-82, $l=300$	2	
	2	1.432.1-18.2-2012	Полоса - 100×8 ГОСТ 380-71*, $l=210$	1	
А4		<u>1.432.1-18.2.2010-01</u>			
			<u>Детали</u>		
	1	1.432.1-18.2-2011	Стержень $\Phi 10 \text{ AII}$ ГОСТ 5781-82, $l=300$	2	
	2	1.432.1-18.2-2012-01	Полоса - 100×8 ГОСТ 380-71*, $l=260$	1	
А4		<u>1.432.1-18.2.2010-02</u>			
			<u>Детали</u>		
	1	1.432.1-18.2-2011	Стержень $\Phi 10 \text{ AII}$, ГОСТ 5781-82, $l=300$	2	
	2	1.432.1-18.2-2012-02	Полоса - 100×8 , ГОСТ 380-71*, $l=160$	1	

Рук. отд. Инж. пр. Рудяков	Ступенькина А.С.	1.432.1-18.2-2010	Изделие закладное M2 ... M4	Лист	Листов
Рук. зр. Инж. Иванова	Голова И.В.			Р	1
			ЦНИИПРОМЗДАНИИ		

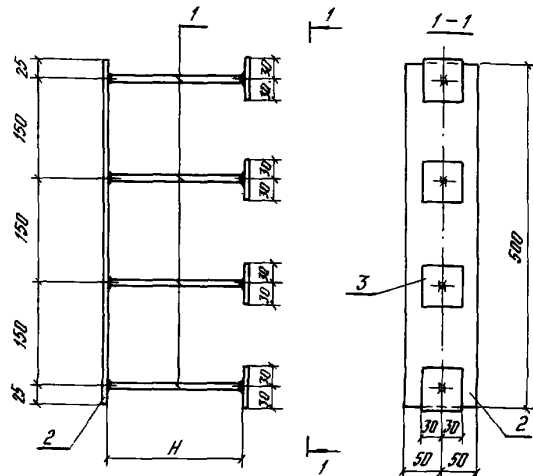


Сведение стержней в торец с полосой выполнять под слоем клея.

Обозначение	Марка	Н, мм	Масса, кг	Приме- чание
1.432.1-18.2-2010	M2	210	1,7	
-01	M3	260	2,0	
-02	M4	160	1,4	

Рук. отд. Инж. пр. Рудяков	Ступенькина А.С.	1.432.1-18.2-2010 СБ	Изделие закладное M2 ... M4. Сборочный чертёж	Лист	Листов
Рук. зр. Инж. Иванова	Голова И.В.			Р	1
			ЦНИИПРОМЗДАНИИ		

Формат Листа	Лист	Обозначение	Наименование	Код	Примечание
А4			1.432.1-18.2-3010		
			<u>Детали</u>		
	1	1.432.1-18.2-3011	Стержень $\phi 10$ АІІ, ГОСТ 5781-82, $\rho = 150$	4	
	2	1.432.1-18.2-3012	Полоса - 100x8 ГОСТ 380-71*, $\rho = 500$	1	
	3	1.432.1-18.2-3013	Полоса - 60x8, ГОСТ 380-71*, $\rho = 60$	4	
А4			1.432.1-18.2-3010-1		
			<u>Детали</u>		
	1	1.432.1-18.2-3011-1	Стержень $\phi 10$ АІІ, ГОСТ 5781-82, $\rho = 200$	4	
	2	1.432.1-18.2-3012	Полоса - 100x8, ГОСТ 380-71*, $\rho = 500$	1	
	3	1.432.1-18.2-3013	Полоса - 60x8, ГОСТ 380-71*, $\rho = 60$	4	



Обозначение	Марка	H, мм	Масса, кг	Примечание
1.432.1-18.2-3010	М5	150	4,4	
-01	М6	200	4,5	

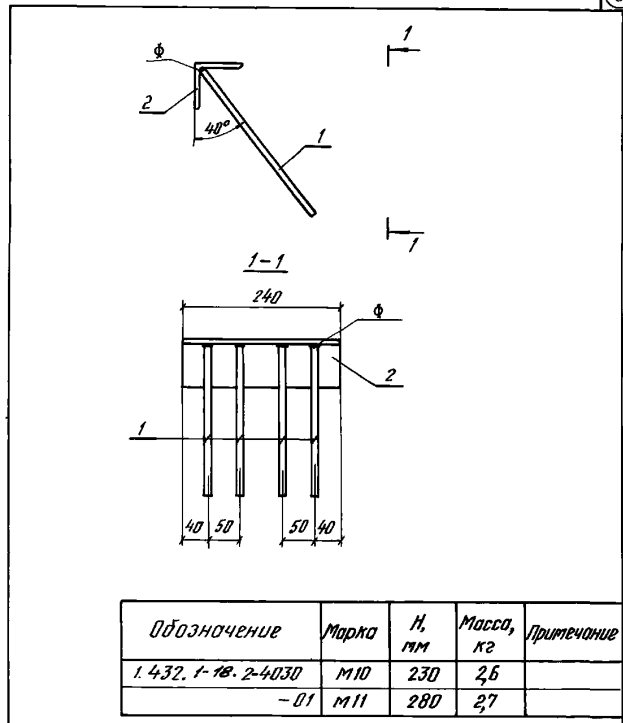
Соединение стержней в тавр с полосой выполнять по рис. 1.

Рук. в.м.в. С.М.И.А.Н.С.К.И.А.	С.М.И.А.Н.С.К.И.А.	Р.У.Д.А.К.О.В.	1.432.1-18.2-3010	Лист 1
Рук. зр. Г.А.В.А.Е.В.А.	В.Е.Л.И.Н.К.	И.В.А.Н.О.В.А.	Изделие закладное М5 и М6	Лист 1
В.Е.Л.И.Н.К.	И.В.А.Н.О.В.А.	И.В.А.Н.О.В.А.	ЦНИИПРОМЗДАНИЙ	Лист 1

Рук. в.м.в. С.М.И.А.Н.С.К.И.А.	С.М.И.А.Н.С.К.И.А.	Р.У.Д.А.К.О.В.	1.432.1-18.2-3010 СБ
Рук. зр. Г.А.В.А.Е.В.А.	В.Е.Л.И.Н.К.	И.В.А.Н.О.В.А.	Изделие закладное М5 и М6.
С.М.И.А.Н.С.К.И.А.	И.В.А.Н.О.В.А.	И.В.А.Н.О.В.А.	Сборочный чертеж
Лист 1	Листов 1	Масштаб 1:5	ЦНИИПРОМЗДАНИЙ

Формат листа	Поз.	Обозначение	Наименование	Кол.	Приме- чание
А4			<u>1.432.1-18.2-4030</u>		
			<u>Детали</u>		
	1	1.432.1-18.2-4031	Стержень $\phi 10AIII$, ГОСТ 5781-82, $\rho=230$	4	
	2	1.432.1-18.2-4032	Уголок $\angle 70 \times 8$ ГОСТ 8509-72*, $\rho=240$	1	
А4			<u>1.432.1-18.2-4030-01</u>		
			<u>Детали</u>		
	1	1.432.1-18.2-4031-01	Стержень $\phi 10AIII$, ГОСТ 5781-82, $\rho=280$	4	
	2	1.432.1-18.2-4032	Уголок $\angle 70 \times 8$, ГОСТ 8509-72*, $\rho=240$	1	

Рук. отд.	Степановский	Степановский	1.432.1-18.2-4030
Инж. пр.	Рудольфов	Рудольфов	
Рук. зр.	Головцова	Головцова	
Вед. инж.	Овощова	Овощова	
Изделие закладное M10 и M11			Стальной лист Листов 1
			ЦНИИПРОМЗДАНИЙ



Обозначение	Марка	Н, мм	Масса, кг	Примечание
1.432.1-18.2-4030	M10	230	2,6	
- 01	M11	280	2,7	

Рук. отд.	Степановский	Степановский	1.432.1-18.2-4030 СБ
Инж. пр.	Рудольфов	Рудольфов	
Рук. зр.	Головцова	Головцова	
Вед. инж.	Овощова	Овощова	
Ст. инж.	Добрянинова	Добрянинова	
Изделие закладное M10 и M11. Сборочный чертёж			Стальной лист Масса 1 Уточнить 1:5
			Лист 1 Листов 1
			ЦНИИПРОМЗДАНИЙ