

ТИПОВЫЕ КОНСТРУКЦИИ, ИЗДЕЛИЯ И УЗЛЫ ЗДАНИЙ И СООРУЖЕНИЙ

СЕРИЯ 1.220.1-3_м

КОНСТРУКЦИИ КАРКАСА С КОЛОННАМИ СЕЧЕНИЕМ 300Х300_{мм}
ДЛЯ СТРОИТЕЛЬСТВА ОБЩЕСТВЕННЫХ ЗДАНИЙ
С ИСПОЛЬЗОВАНИЕМ ВЕЧНОМЕРЗЛЫХ ГРУНТОВ ОСНОВАНИЯ
ПО ПРИНЦИПУ I

ВЫПУСК 4-1

ДИАФРАГМЫ ЖЕСТКОСТИ

РАБОЧИЕ ЧЕРТЕЖИ

23184

ЦЕНА 3-57

ТИПОВЫЕ КОНСТРУКЦИИ, ИЗДЕЛИЯ И ЧЗЛЫ ЗДАНИЙ И СООРУЖЕНИЙ

СЕРИЯ 1.220.1-3_м

КОНСТРУКЦИИ КАРКАСА С КОЛОННАМИ СЕЧЕНИЕМ 300X300_{мм}
ДЛЯ СТРОИТЕЛЬСТВА ОБЩЕСТВЕННЫХ ЗДАНИЙ
С ИСПОЛЬЗОВАНИЕМ ВЕЧНОМЕРЗЛЫХ ГРУНТОВ ОСНОВАНИЯ
ПО ПРИНЦИПУ I

ВЫПУСК 4-1

ДИАФРАГМЫ ЖЕСТКОСТИ

РАБОЧИЕ ЧЕРТЕЖИ

РАЗРАБОТАНЫ:
ЛЕНЗНИИЭП

ГЛ ИНЖ ИН-ТА *Лосев* А.В. РЯЗАНОВ
ГЛ. КОНСТР. ИН-ТА *Лосев* Р.А. ЛОПОВ
ГЛ. ИНЖ. ПРОЕКТА *Ван* П.Р. ВАНМАН
ЗАВ. ЛАБОРАТОРИЕЙ *Ли* ЛИ. НЕЙМАРК
СТ. И СОТРУДНИК *СШ* С.С. ШМЕЛЕВА

КИЕВЗНИИЭП

ЗАМ. ДИРЕКТ ИН-ТА *Дмитрий* Л.Г. ДМИТРИЕВ
НАЧ. ОТДЕЛА *СВ* В.Н. ШЕВЧЕНКО
ГЛ. ИНЖ. ПРОЕКТА *С* Д.В. ЕГУНОВ

УТВЕРЖДЕНЫ ГОСКОМАРХИТЕКТУРЫ
ПРИКАЗ № 146 ОТ 23 МАЯ 1988 г
ВВЕДЕНЫ В ДЕЙСТВИЕ С 1 ИЮЛЯ 1988 г

© ЦИТП Госстроя СССР, 1988

Обозначение	Наименование	Стр.
1.220.1.3м. 4-1 0070	Техническое описание	3
1.220.1.3м. 4-1 01	Диафрагма жесткости 1Д27.33, Д27.33	4
1.220.1.3м. 4-1 01СБ	Диафрагма жесткости 1Д27.33, Д27.33 Сборочный чертёж.	5
1.220.1.3м. 4-1 02	Диафрагма жесткости 1Д57.33, Д57.33	7
1.220.1.3м. 4-1 02СБ	Диафрагма жесткости 1Д57.33, Д57.33 Сборочный чертёж	8
1.220.1.3м. 4-1 03	Диафрагма жесткости 1ДП27.33, ДП27.33	10
1.220.1.3м. 4-1 03СБ	Диафрагма жесткости 1ДП27.33, ДП27.33 Сборочный чертёж	11
1.220.1.3м. 4-1 04	Диафрагма жесткости 1ДП57.33, ДП57.33	13
1.220.1.3м. 4-1 04СБ	Диафрагма жесткости 1ДП57.33, ДП57.33 Сборочный чертёж	14
1.220.1.3м. 4-1 05	Диафрагма жесткости 1ДПК57.33л, ДПК57.33л	16
1.220.1.3м. 4-1 05СБ	Диафрагма жесткости 1ДПК57.33л, ДПК57.33л Сборочный чертёж	17
1.220.1.3м. 4-1 06	Диафрагма жесткости 1ДПК57.33л, ДПК57.33л	19
1.220.1.3м. 4-1 06СБ	Диафрагма жесткости 1ДПК57.33л, ДПК57.33л Сборочный чертёж	20
1.220.1.3м. 4-1 07	Диафрагма жесткости 1Д27.22, Д27.22	22
1.220.1.3м. 4-1 07СБ	Диафрагма жесткости 1Д27.22, Д27.22 Сборочный чертёж	23
1.220.1.3м. 4-1 08	Диафрагма жесткости 1Д57.22, Д57.22	24
1.220.1.3м. 4-1 08СБ	Диафрагма жесткости 1Д57.22, Д57.22 Сборочный чертёж	25
1.220.1.3м. 4-1 09	Диафрагма жесткости 1ДП27.22, ДП27.22	26

1.220.1.3м. 4-1 00

И.Конта Вакман
И.ЦП Вакман
Разработчик Копылова
Исполн. Шапиро
Проектировщик Тихонов

Содержание

Страниц	Лист	Листов
Р	1	2
ЛенЗНИИЭП		

формат А4

Обозначение	Наименование	Стр.
1.220.1.3м. 4-1 09СБ	Диафрагма жесткости 1ДП27.22, ДП27.22 Сборочный чертёж	27
1.220.1.3м. 4-1 10	Диафрагма жесткости 1ДП57.22, ДП57.22	28
1.220.1.3м. 4-1 10СБ	Диафрагма жесткости 1ДП57.22, ДП57.22 Сборочный чертёж	29
1.220.1.3м. 4-1 11	Диафрагма жесткости 1ДПК57.22л, ДПК57.22л	30
1.220.1.3м. 4-1 11СБ	Диафрагма жесткости 1ДПК57.22л, ДПК57.22л Сборочный чертёж	31
1.220.1.3м. 4-1 12	Диафрагма жесткости 1ДПК57.22л, ДПК57.22л	32
1.220.1.3м. 4-1 12СБ	Диафрагма жесткости 1ДПК57.22л, ДПК57.22л Сборочный чертёж	33
1.220.1.3м. 4-1 13	Диафрагма жесткости 1Д12.22, Д12.22	34
1.220.1.3м. 4-1 13СБ	Диафрагма жесткости 1Д12.22, Д12.22 Сборочный чертёж.	35
1.220.1.3м. 4-1 14	Диафрагма жесткости 1Д12.33, Д12.33	36
1.220.1.3м. 4-1 14СБ	Диафрагма жесткости 1Д12.33, Д12.33 Сборочный чертёж	37
1.220.1.3м. 4-1 15	Диафрагма жесткости Д697, Д577, Д277	39
1.220.1.3м. 4-1 15СБ	Диафрагма жесткости Д697, Д577, Д277 Сборочный чертёж	40
1.220.1.3м. 4-1 00У	Узлы 27... 34	41
1.220.1.3м. 4-1 00ВРС	Ведомость расхода стали	44

И.Конта Вакман

1.220.1.3м. 4-1 00

23184 3

формат А4

Настоящий выпуск содержит алабучные чертежи железобетонных диафрагм жесткости для общественных зданий с совмещенным перекрытием над холодным подпольем и зданий с техническим подпольем.

Высота типового этажа 3,3 м.

Диафрагмы запроектированы однополочные и бесполочные. Две однополочные диафрагмы устанавливаются по средней оси здания в направлении ригелей. Бесполочная диафрагма совместно с однополочной устанавливается по крайней оси здания в направлении ригелей. В плитном направлении устанавливаются две бесполочные диафрагмы.

Диафрагмы жесткости приняты составными для возможности их изготовления в горизонтальных формах.

Количество и расположение стропачных петель на сварочных чертежах показано условно и должна быть уточнена в соответствии с принятой технологией изготовления изделий. Монтаж диафрагмы производить за петли, расположенные на верхних торцах, после чего эти петли использовать для соединения диафрагм друг с другом (см. выпуск 6-1 узел 42).

Нормируемая отпускная прочность бетона должна составлять в холодное время года 90% и в теплое время-70% от класса бетона по прочности на сжатие.

Указания по компоновке и расчету диафрагм приведены в выпусках 0-2, 0-3, 0-4.

1.220.1-3 м. 4-1 00 Т0

И.контр.	Вакман	Лис
ГИП	Вакман	Лис
Разраб.	Вакман	Лис
Проб.	Стрелкова	Лис
Исполн.	Стрелкова	Лис

Техническое описание

Стадия	Лист	Листов
Р	1	2

ЛенЗНИИЭП

Предел огнестойкости диафрагм жесткости принят 2 часа.

Расшифровка марок диафрагм:

1Д 57.22, 1ДПК 57.33Л, ДП 27.22

1Д - диафрагма с 1 полкой

Д - диафрагма без полки

1ДП - диафрагма с проемом, расположенным посередине

1ДПК - диафрагма с проемом, расположенным с краю

первое число:

57 и 22 - длина диафрагмы в м

второе число:

22 и 33 - высота диафрагмы в м

Дополнительные индексы „Л“ и „П“ обозначают лебое или правое расположение проема в диафрагме.

И.к.м. подл. Подпись и дата 13.08.87

1.220.1-3 м. 4-1 00 Т0

Лист
2

Формат Листа	Лист	Обозначение	Наименование	Кол.	Примечание
			<u>Документация</u>		
А4		1.220.1-3м. 4-1 01СБ	Сборочный чертеж		
А3		1.220.1-3м. 4-1 008РС	Ведомость расхода стали		
А3		1.020-1/83. 4-1 00У	Узлы 3, 6, 7, 8		
А3		1.220.1-3м. 4-1 00У	Узлы 27, 28, 35		
А3		1.220.1-3м. 4-1 00ТО	Техническое описание		
		Переменные данные для исполнения			
			1.220.1-3м. 4-1 01		
			Д 27.33		
		<u>Сборочные единицы</u>			
А3	1	1.020-1/83. 4-2 01-03	Узд. закл. сборке СМН-4	2	
А	2	1.220.1-3м. 4-2 01	Каркас укр. сб. СКР-8	1	
А3	3	1.020-1/83. 4-2 36-02	Каркас плоский КР-3	3	
А3	4	1.020-1/83. 4-2 40-03	Каркас плоский КР-27	4	
А4	5	1.220.1-3м. 4-2 03-01	Каркас плоский КР-52	1	
А4	6	1.220.1-3м. 4-2 10	Сетка С-114	1	
А4	7	1.220.1-3м. 4-2 10	Сетка С-115	1	
А4	8	1.220.1-3м. 4-2 20	Сетка С-166	2	
		<u>Детали</u>			
А4	9	1.400-9. Выпуск 1	Петля цифр УП-9	2	
А4	10	1.220.1-3м. 4-2 22	Петля стропов П-2	2	
			Ст. отд. Гост 5781-82*		
Б4	11	6.013.130	Ф6А-III С-130	16	0,03 кг
Б4	12	20.013.250	Ф20А-III С-250	4	0,62 кг
		1.220.1-3м. 4-1 01			
И.контр. Вахман	В.ан.	Листов			
Г.ИП	Вахман	2	1	2	
Разработчик	Ткаченко	Диаграмма жесткости			
Проверка	Шалеев	Д 27.33, Д 27.33			
Исполн.	Степанов	ЛенЗНИИЭП			

формат А4

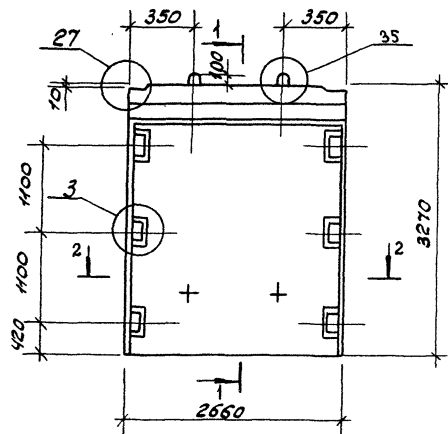
Формат Листа	Лист	Обозначение	Наименование	Кол.	Примечание
			<u>Материалы</u>		
			Бетон тяжелый В25		1,30 м ³
			1.220.1-3м. 4-1 01-01		
			Д 27.33		
		<u>Сборочные единицы</u>			
А3	1	1.020-1/83. 4-2 01-03	Узд. закл. сб. СМН-4	2	
А3	2	1.220.1-3м. 4-2 01	Каркас укр. сб. СКР-8	1	
А3	3	1.020-1/83. 4-2 36-02	Каркас плоский КР-3	3	
А3	4	1.020-1/83. 4-2 40-03	Каркас плоский КР-27	4	
А4	6	1.220.1-3м. 4-2 10	Сетка С-114	1	
А4	7	1.220.1-3м. 4-2 10	Сетка С-115	1	
А4	8	1.220.1-3м. 4-2 20	Сетка С-166	2	
		<u>Детали</u>			
А4	9	1.400-9. Выпуск 1	Петля цифр УП-9	2	
А4	10	1.220.1-3м. 4-2 22	Петля стропов П-2	2	
			Ст. отд. Гост 5781-82*		
Б4	11	6.013.130	Ф6А-III С-130	16	0,03 кг
Б4	12	20.013.250	Ф20А-III С-250	4	0,62 кг
		<u>Материалы</u>			
			Бетон тяжелый В25		1,22 м ³
			1.220.1-3м. 4-1 01		
					лист 2

Указ. в разд. Подписи в книге в том числе

23184 5

формат А4

Рис. 1



2-2

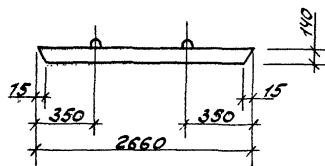
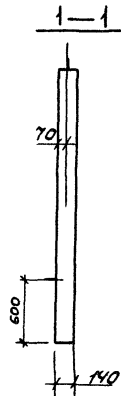
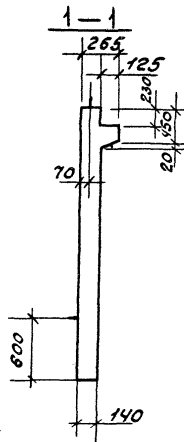


Рис. 2
остальное см. рис. 1



Обозначение	Марка	Рис. N	Масса ст.
1. 220.1-3 м. 4-1 01	Д 27.33	1,3	3250
01-01	Д 27.33	2,4	3050

			1. 220.1-3 м. 4-1 01 СБ		
			Дифрагма жесткости		
			1 Д 27.33 , Д 27.33		
			Сборочный чертеж		
И. конст.	В. конст.	М. конст.	Градус	Масса	Масштаб
Г.И.П.	В.А.М.А.Н.	В.А.М.	Р	ст.	—
Р.А.Р.О.В.	Т.У.К.М.А.Н.О.В.А.	Т.У.К.	Лист 1 из 2		
П.Р.А.В.Е.В.	Ш.А.Л.И.С.О.	Ш.А.Л.			
У.С.А.М.И.	С.Т.Е.Р.Н.И.Н.	С.Т.Е.			
			ЛенЗНИИЭП		
			23184 Б		
			формат А3		

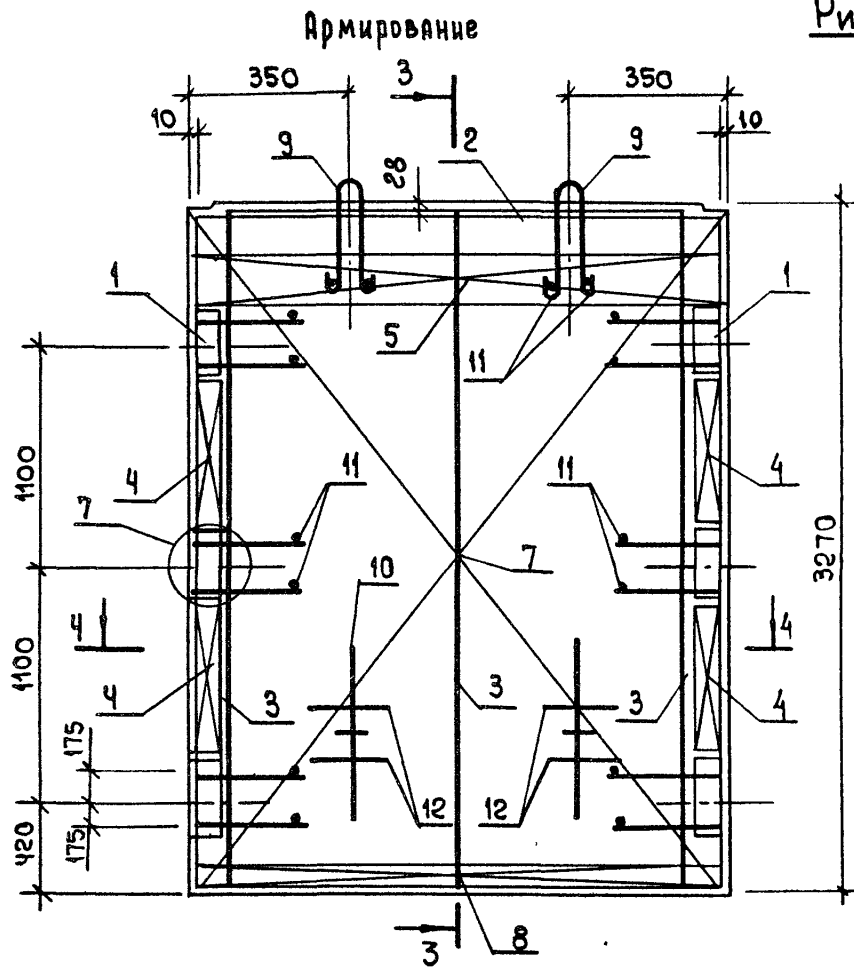


Рис. 3

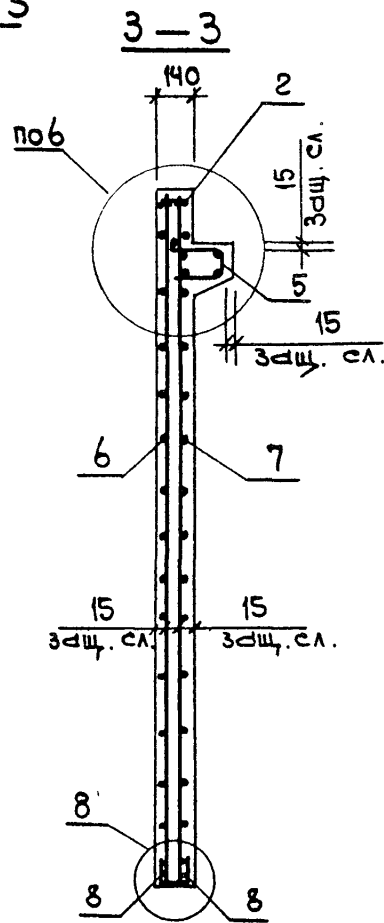
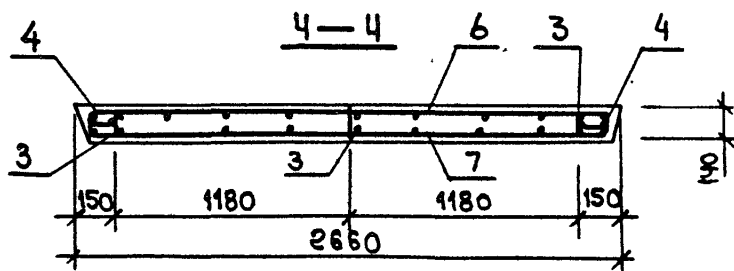
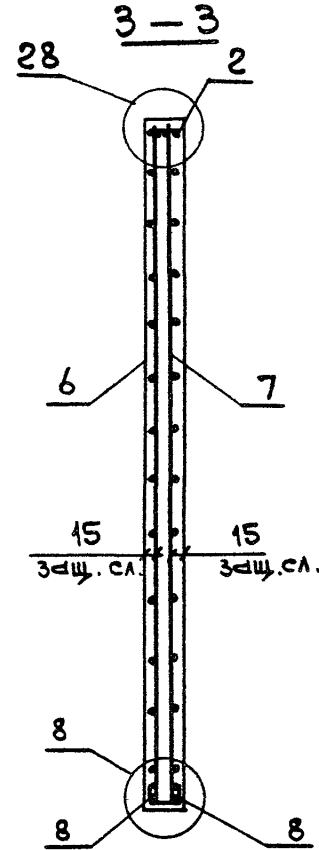


Рис. 4
остальное см. рис. 3



ФОРМАТ	ЗОНА	ПОЗ.	Обозначение	Наименование	Кол.	Примечание
				<u>Документация</u>		
A3			1.220.1-3 м. 4-1 02СБ	Сборочный чертеж		
A3			1.220.1-3 м. 4-1 00ВРС	Ведомость расхода стали		
A3			1.020-1/83. 4-1 00У	Узлы 3,6,8		
A3			1.220.1-3 м. 4-1 00У	Узлы 27, 28, 35		
A3			1.220.1-3 м. 4-1 00ТО	Техническое описание		
			<u>Переменные данные</u>	<u>для исполнений:</u>		
				1.220.1-3 м. 4-1 02		
				1Д57.33		
				<u>Сборочные единицы</u>		
A3	1		1.020-1/83. 4-2 01-03	Изд. закл. сборное СМН-4	2	
A4	2		1.220.1-3 м. 4-2 01-01	Каркас УКР. СБ. СКР-9	9	
A4	3		1.020-1/83. 4-2 36-02	Каркас плоский Кр-3	5	
A4	4		1.020-1/83. 4-2 40-03	Каркас плоский Кр-27	4	
A4	5		1.220.1-3 м. 4-2 03-01	Каркас плоский Кр-53	1	
A4	6		1.220.1-3 м. 4-2 11	Сетка С-116	1	
A4	7		1.220.1-3 м. 4-2 11	Сетка С-117	1	
A4	8		1.220.1-3 м. 4-2 20	Сетка С-167	2	
				<u>Детали</u>		
A3	9		1.020-1/83. 4-2 63	Петля строп. СПВ-7	2	
A4	10		1.220.1-3 м. 4-2 22	Петля строп. П-2	2	
				Ст. отд. ГОСТ 5781-82*		
Б4	11		6.013.130	ФБА-III l=130	16	0,03кг
Б4	12		20.013.250	Ф20А-III l=250	4	0,62кг
				<u>Материалы</u>		
				Бетон тяжелый В25		2,59 м ³
				1.220.1-3 м. 4-1 02		
Н.контр.	Вакман	Вак		Стандия	Лист	Листов
Гип	Вакман	Вак		Р	1	2
Разраб.	Тиханова	Тих		Диафрагма жесткости		
Провер.	Шапиро	Шап		1Д57.33, Д57.33		
Исполн.	Сторичин	Стор		ЛенЗНИИЭП		

ФОРМАТ А4

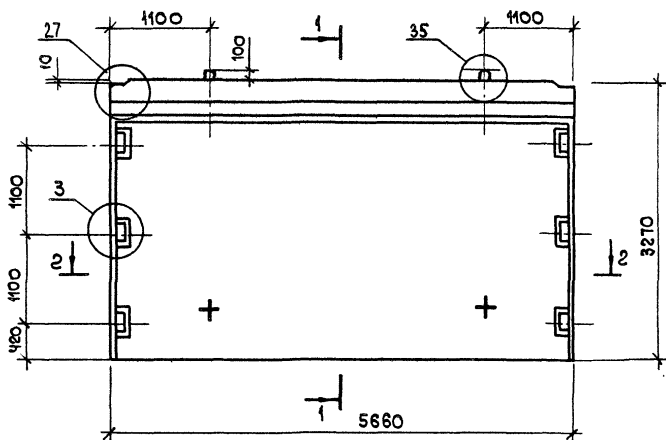
ФОРМАТ	ЗОНА	ПОЗ.	Обозначение	Наименование	Кол.	Примечание
				<u>Материалы:</u>		
				Бетон тяжелый В25		2,76 м ³
				1.220.1-3 м. 4-1 02-01		
				А57: 33		
				<u>Сборочные единицы</u>		
A3	1		1.020-1/83. 4-2 01-03	Изд. закл. сборное СМН-4	2	
A4	2		1.220.1-3 м. 4-2 01-01	Каркас УКР. СБ. СКР-9	9	
A4	3		1.020-1/83. 4-2 36-02	Каркас плоский Кр-3	5	
A4	4		1.020-1/83. 4-2 40-03	Каркас плоский Кр-27	4	
A4	6		1.220.1-3 м. 4-2 11	Сетка С-116	1	
A4	7		1.220.1-3 м. 4-2 11	Сетка С-117	1	
A4	8		1.220.1-3 м. 4-2 20	Сетка С-167	2	
				<u>Детали</u>		
A3	9		1.020-1/83. 4-2 63	Петля строп. спв-7	2	
A4	10		1.220.1-3 м. 4-2 22	Петля строп. П-2	2	
				Ст. отд. ГОСТ 5781-82*		
Б4	11		6.013.130	ФБА-III l=130	16	0,03кг
Б4	12		20.013.250	Ф20А-III l=250	4	0,62кг
				<u>Материалы</u>		
				Бетон тяжелый В25		2,59 м ³
				1.220.1-3 м. 4-1 02		
						Лист
						2

Исполн. подп. и дата Вакман

23184 8

ФОРМАТ А4

Рис. 1



2-2

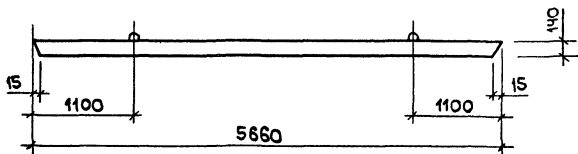
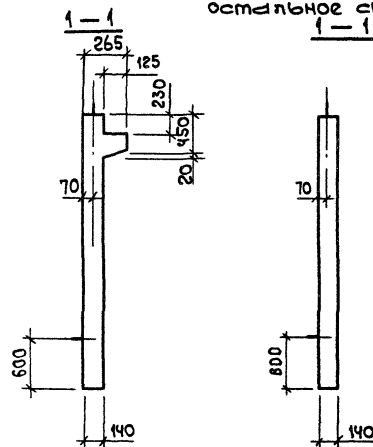


Рис. 2
остальное см. рис. 1



Обозначение	Марка	Рис N	Масса кг
1.220.1-3м.4-1 02	Д 57.33	1.3	6900
-01	Д 57.33	2.4	6475

			1.220.1-3м.4-1 0206		
			Стяжка	Масса	Масштаб
			Р	см. табл.	—
			Лист 1	Листов 2	
			ЛензНИИЭП		

Для фрезера жесткости
Д 57.33, Д 57.33
Сборочный чертёж

Н. контр.	В.к.м.д.н.	В.к.м.
Т.и.п.	В.к.м.д.н.	В.к.м.
Разраб.	Тихмянова	А.И.М.
Провер.	Шapiro	В.к.м.
Исполнил	Стернин	С.М.Р.

Армирование

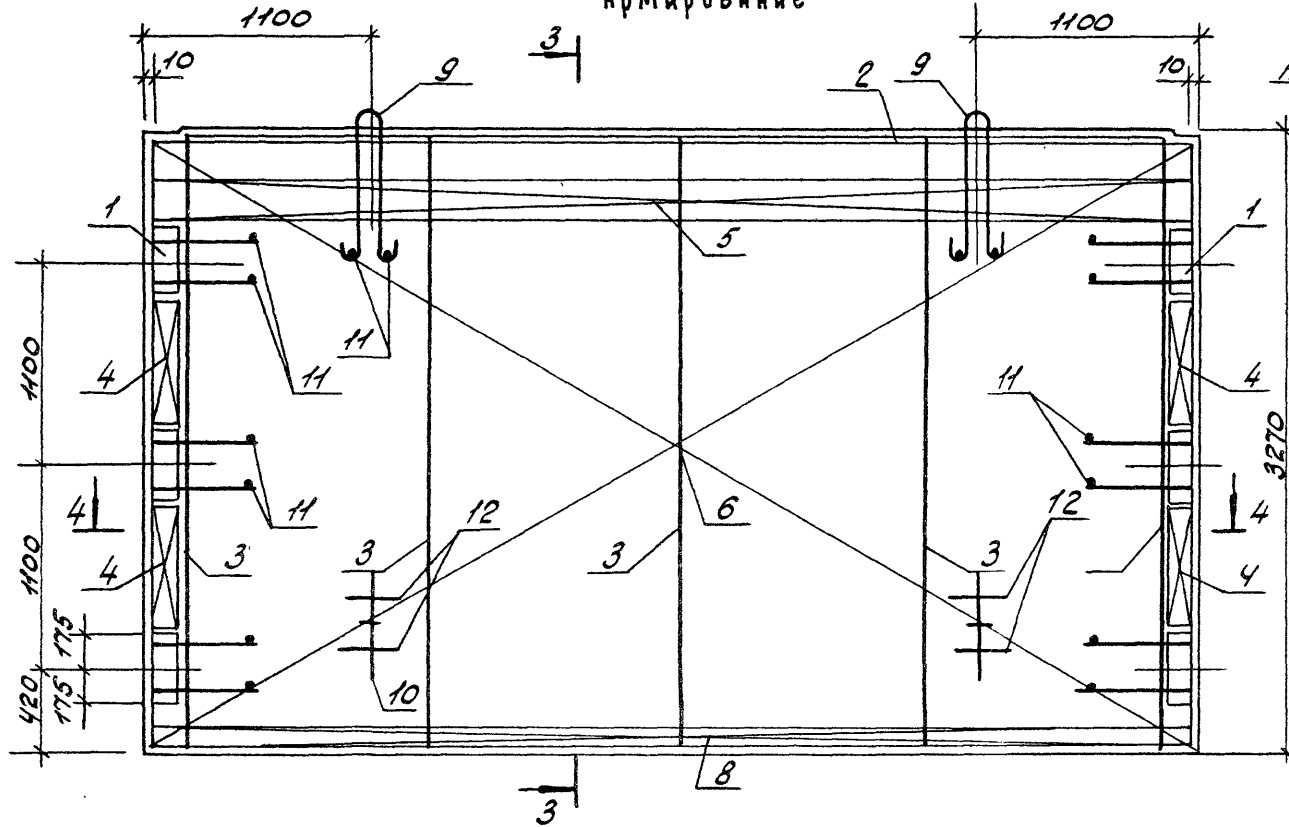


Рис. 3

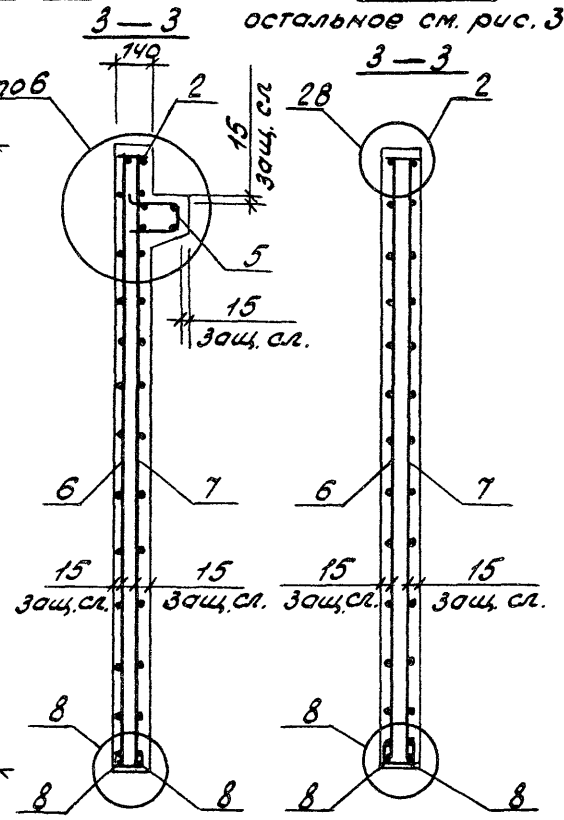
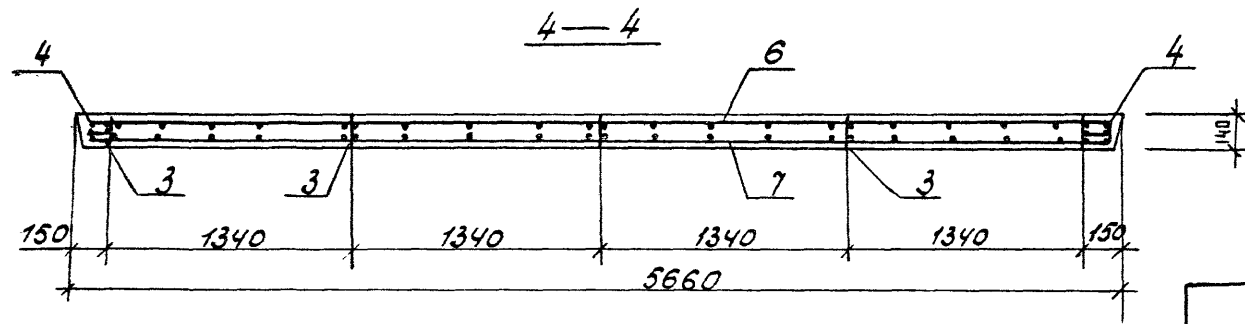


Рис. 4

остальное см. рис. 3



1.220.1-3 м. 4-1 02СБ 2

23184 10

формат А3

Рис. 1

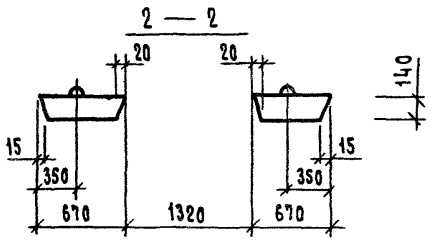
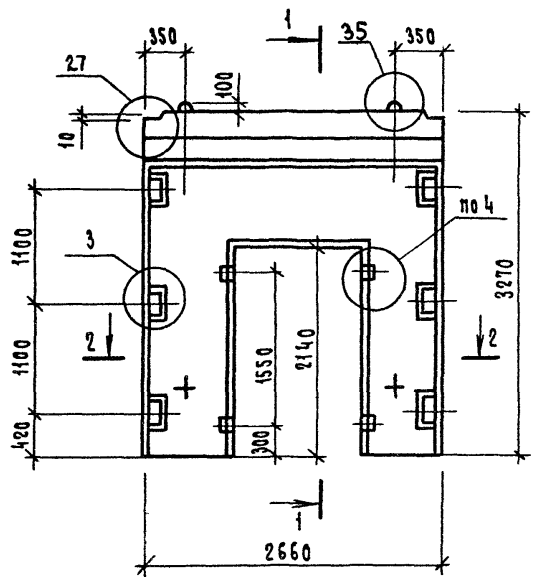
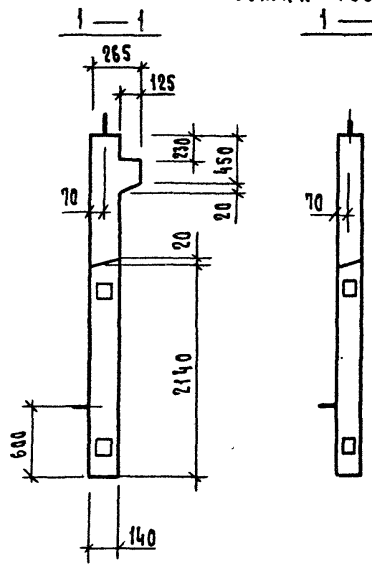


Рис. 2
Остальное см. рис. 1



Обозначение	Марка	Рис. N	Масса, кг
1.220.1-3М.4-1 03	ДП 27.33	1.3	2225
03-01	ДП 27.33	2.4	2050

			1.220.1-3М.4-1 03 СБ		
			Стадия	Масштаб	Масштаб
			Р	см. табл.	—
			Лист 1	Листов 2	
Исполн.	Степич	Степич	Диафрагма жесткости. ДП 27.33, ДП 27.33 Сборочный чертёж		
Провер.	Шатино	Шатино			
Разраб.	Тихомирова	Вели			
Н.контр.	Вакман	Вели			
			ЛенЗНИИЭП		

23184 12

Армирование

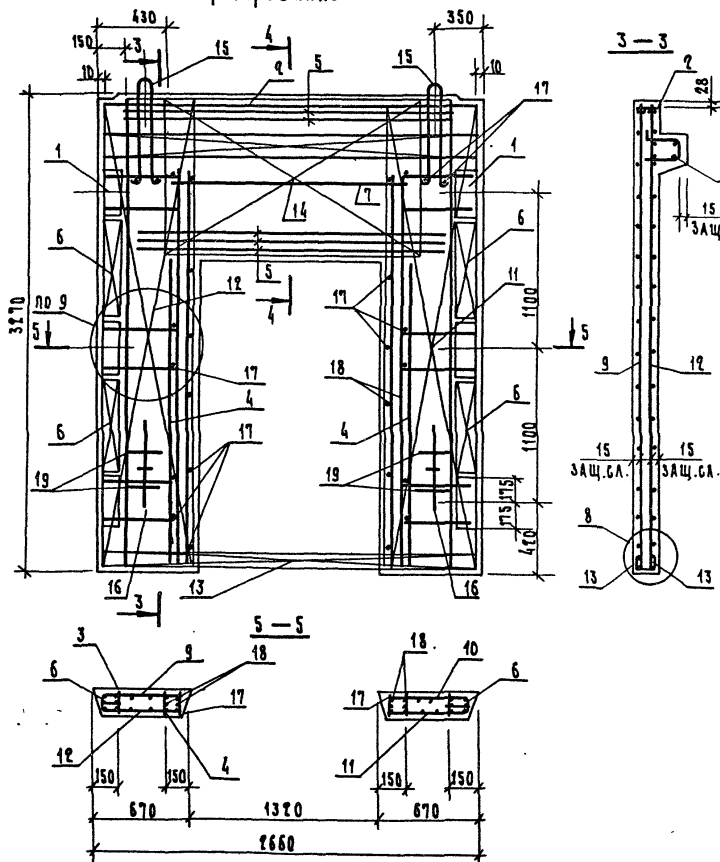


Рис. 3

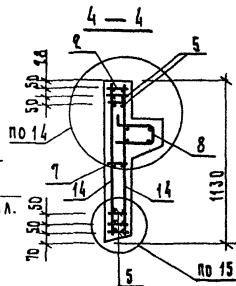
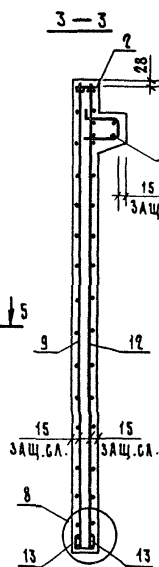
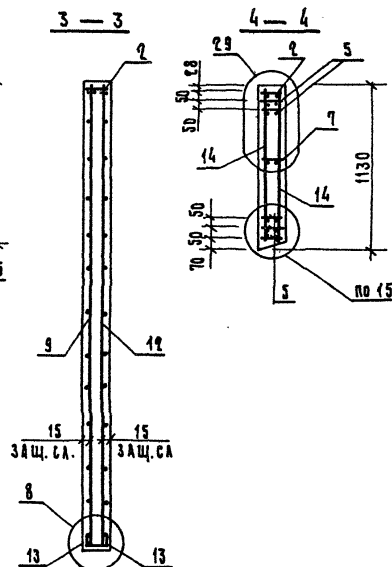


Рис. 4
ОСТАЛЬНОЕ СМ. РИС. 3



СЕТКУ ПОЗ. 14 ПРИВАРИТЬ К КАРКАСУ ПОЗ. 2 И НИЖНЕМУ КАРКАСУ ПОЗ. 5 ЭЛЕКТРОДУГОВОЙ СВАРКОЙ У КАЖДОГО ХОМУТА (СМ. УЗЛЫ 13, 14, 15)

1.220.1-3 м. 4-1 03 СБ

23184 13

Лист
9

Рис. 1

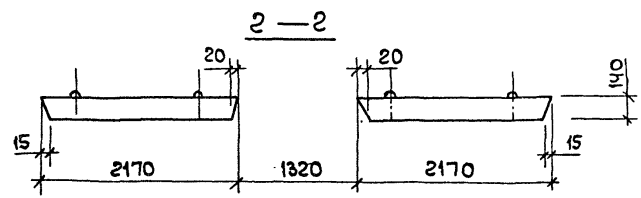
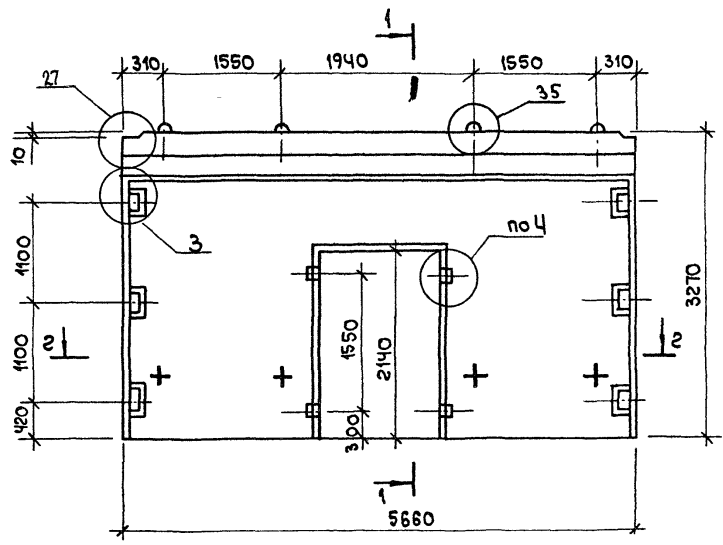
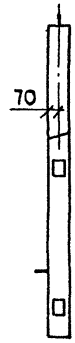
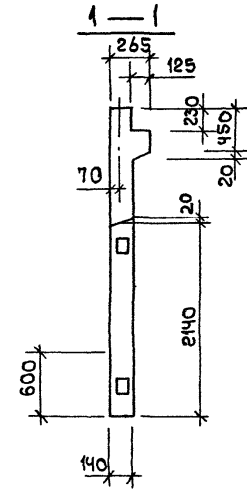


Рис. 2
остальное см. рис. 1



Обозначение	Марка	Рис. N	Масса кг
1. 220.1-3 м. 4-1 04	ДП 57.33	1.3	5875
-01	ДП 57.33	2.4	5038

			1.220.1-3 м. 4-1 04СБ		
			Диаграмма жесткости ДП 57.33 ДП 57.33 Сборочный чертеш		
			Стенга	Масса	Масштаб
			Р	см. табл.	—
			Лист 1 Листов 2		
			ЛЕНЗНИИЭП		

Н. компл.	Вакман	Вак
Г и П	Вакман	Вак
Разрб.	Тихмянова	Тих
Пробер	Шапиро	Шап
Исполн.	Стернин	Стер

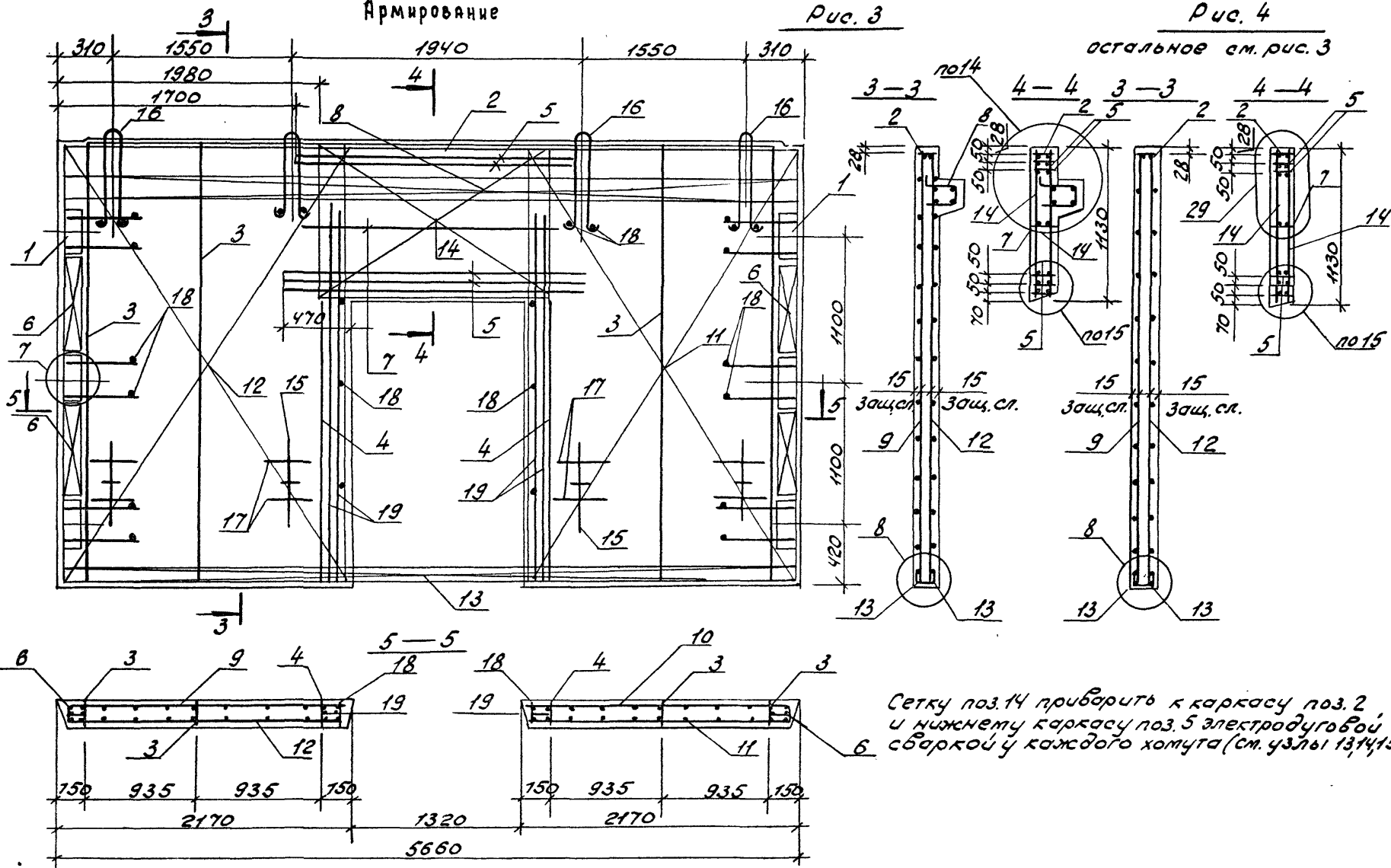
23184 15

формат А3

Армирование

Рис. 3

Рис. 4



остальное см. рис. 3

Сетку поз. 14 приварить к каркасу поз. 2 и нижнему каркасу поз. 5 электродуговой сваркой у каждого хомута (см. узлы 13, 14, 15)

1.220.1-3 м. 4-1 04СБ	лист
23184 16	2

Формат	Зона	Поз.	Обозначение	Наименование	Кол.	Примечание
				<u>Документация</u>		
А3			1.220.1-3 м. 4-1 05СБ	сборочный чертеш		
А3			1.220.1-3 м. 4-1 00ВРС	Ведомость расхода стали		
А3			1.020-1/83. 4-1 00У	Узлы 3, 4, 7, 15, 19, 14		
А3			1.220.1-3 м. 4-1 00У	Узлы 27, 29, 35		
А3			1.220.1-3 м. 4-1 00ТО	Техническое описание		
			Переменные данные	для исполнений:		
				1.220.1-3 м. 4-1 05		
				1 дпк 57.33А		
				<u>Сборочные единицы</u>		
А3	1	1.020-1/83. 4-2 01-03	Иза. закл. сборное смн-4	2		
А4	2	1.220.1-3 м. 4-2 01-01	Каркас укр сб СКР-9	1		
А4	3	1.020-1/83. 4-2 36-02	Каркас плоский Кр-3	4		
А4	4	1.020-1/83. 4-2 36-06	Каркас плоский Кр-7	2		
А4	5	1.020-1/83. 4-2 38	Каркас плоский Кр-16	5		
А4	6	1.020-1/83. 4-2 40-03	Каркас плоский Кр-27	4		
А4	7	1.020-1/83. 4-2 41	Каркас плоский Кр-29	1		
А4	8	1.220.1-3 м. 4-2 03-02	Каркас плоский Кр-53	1		
А4	9	1.220.1-3 м. 4-2 12	Сетка с-118	1		
А4	10	1.220.1-3 м. 4-2 12	Сетка с-121	1		
А4	11	1.220.1-3 м. 4-2 14	Сетка с-127	1		
А4	12	1.220.1-3 м. 4-2 14	Сетка с-128	1		
А4	13	1.220.1-3 м. 4-2 20	Сетка с-167	2		
А4	14	1.020-1/83. 4-2 44	Сетка с-108	2		
				<u>Детали</u>		
А4	15	1.220.1-3 м. 4-2 22	Петля строп. п-2	4		
А4	16	1.400-9 Выпуск 1, А.15	Петля униф. УП1-14	4		
				1.220.1-3 м. 4-1 05		
Н.контр.	В.Каман	В.Кам.		стальная	Лист	Листов
Г.ИП.	В.Каман	В.Кам.		Р	1	2
Разработ.	Тихмянова	Тих.		ЛенЗНИИЭП		
Проверил	Шаниро	Шан.		ЛенЗНИИЭП		
Исполнил	Степанин	Степ.		ЛенЗНИИЭП		
			Диаграмма жесткости			
			1 дпк 57.33А, дпк 57.33А			

Формат А4

Формат	Зона	Поз.	Обозначение	Наименование	Кол.	Примечание
				Ст. ота. ГОСТ 5781-82*		
Б.Ч.	17	20.013. 250	Ф20А-III	с=250	8	0,62кг
Б.Ч.	18	6.013. 130	Ф6А-III	с=130	30	0,03кг
Б.Ч.	19	25.013. 2720	Ф25А-III	с=2720	4	10,5кг
				Материалы: бетон В25		2,35м ³
				1.220.1-3 м. 4-1 05-01		
				Дпк 57.33А		
				<u>Сборочные единицы</u>		
А3	1	1.020-1/83. 4-2 01-03	Иза. закл. сборное смн-4	2		
А4	2	1.220.1-3 м. 4-2 01-01	Каркас укр сб СКР-9	1		
А4	3	1.020-1/83. 4-2 36-02	Каркас плоский Кр-3	4		
А4	4	1.020-1/83. 4-2 36-06	Каркас плоский Кр-7	2		
А4	5	1.020-1/83. 4-2 38	Каркас плоский Кр-16	5		
А4	6	1.020-1/83. 4-2 40-03	Каркас плоский Кр-27	4		
А4	7	1.020-1/83. 4-2 41	Каркас плоский Кр-29	1		
А4	9	1.220.1-3 м. 4-2 12	Сетка с-118	1		
А4	10	1.220.1-3 м. 4-2 12	Сетка с-121	1		
А4	11	1.220.1-3 м. 4-2 14	Сетка с-127	1		
А4	12	1.220.1-3 м. 4-2 14	Сетка с-128	1		
А4	13	1.220.1-3 м. 4-2 20	Сетка с-167	2		
А4	14	1.020-1/83. 4-2 44	Сетка с-108	2		
				<u>Детали</u>		
А4	15	1.220.1-3 м. 4-2 22	Петля строп. п-2	4		
А3	16	1.400-9 Выпуск 1, А.15	Петля униф. УП1-14	4		
				Ст. ота. ГОСТ 5781-82*		
Б.Ч.	17	20.013. 250	Ф20А-III	с=250	8	0,62кг
Б.Ч.	18	6.013. 130	Ф6А-III	с=130	30	0,03кг
Б.Ч.	19	25.013. 2720	Ф25А-III	с=2720	4	10,5кг
				Материалы: бетон В25		2,15м ³
				1.220.1-3 м. 4-1 05		
				Лист	2	

УИИИ ПОДЛ. ПОДГ. И ДАТА ВЗАМ. ЦИФР

23184 17

Формат А4

Рис. 1

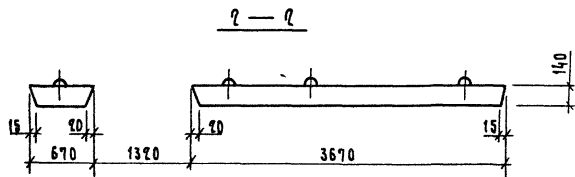
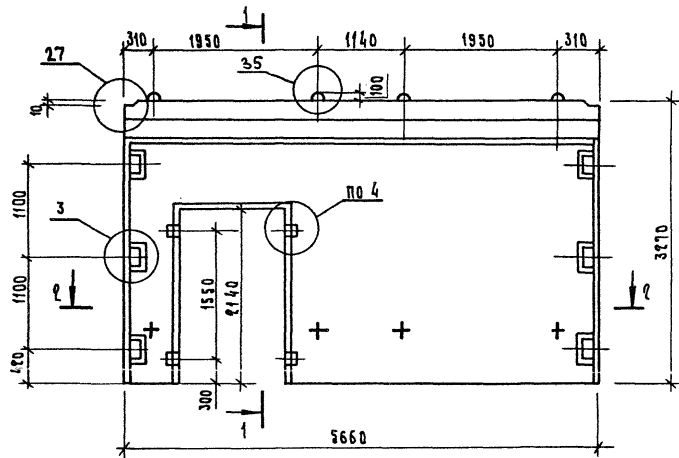
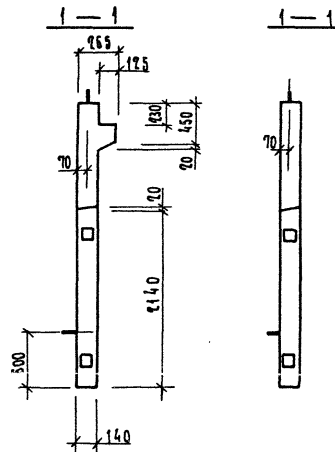


Рис. 2

ОСТАЛЬНОЕ СМ. РИС. 1



Обозначение	Марка	Рис. и	Масса кг
1.920.1-3м. 4-1 05	ДПК 57.33Л	1,3	5875
- 01	ДПК 57.33Л	2,4	5038

			1.920.1-3м. 4-1 05СБ		
			ДИАФРАГМА жесткости ДПК 57.33Л, ДПК 57.33Л СБОРОЧНЫЙ ЧЕРТЕЖ		
			СТАДИА	МАССА	МАСШТАБ
			Р	СМ. ТАБЛ.	—
			Лист 1	Листов 2	
			ЛенЗНИИЭП		

И. КОМП. ВАРЖАН
 ТИП ВАРЖАН
 РАЗРАБ. ШИЖАНОВА
 Провер. ШАПЯКО
 Исполн. СТЕРНИН

Варж.
 Варж.
 Шижан.
 Шляп.
 Стерни.

Армирование

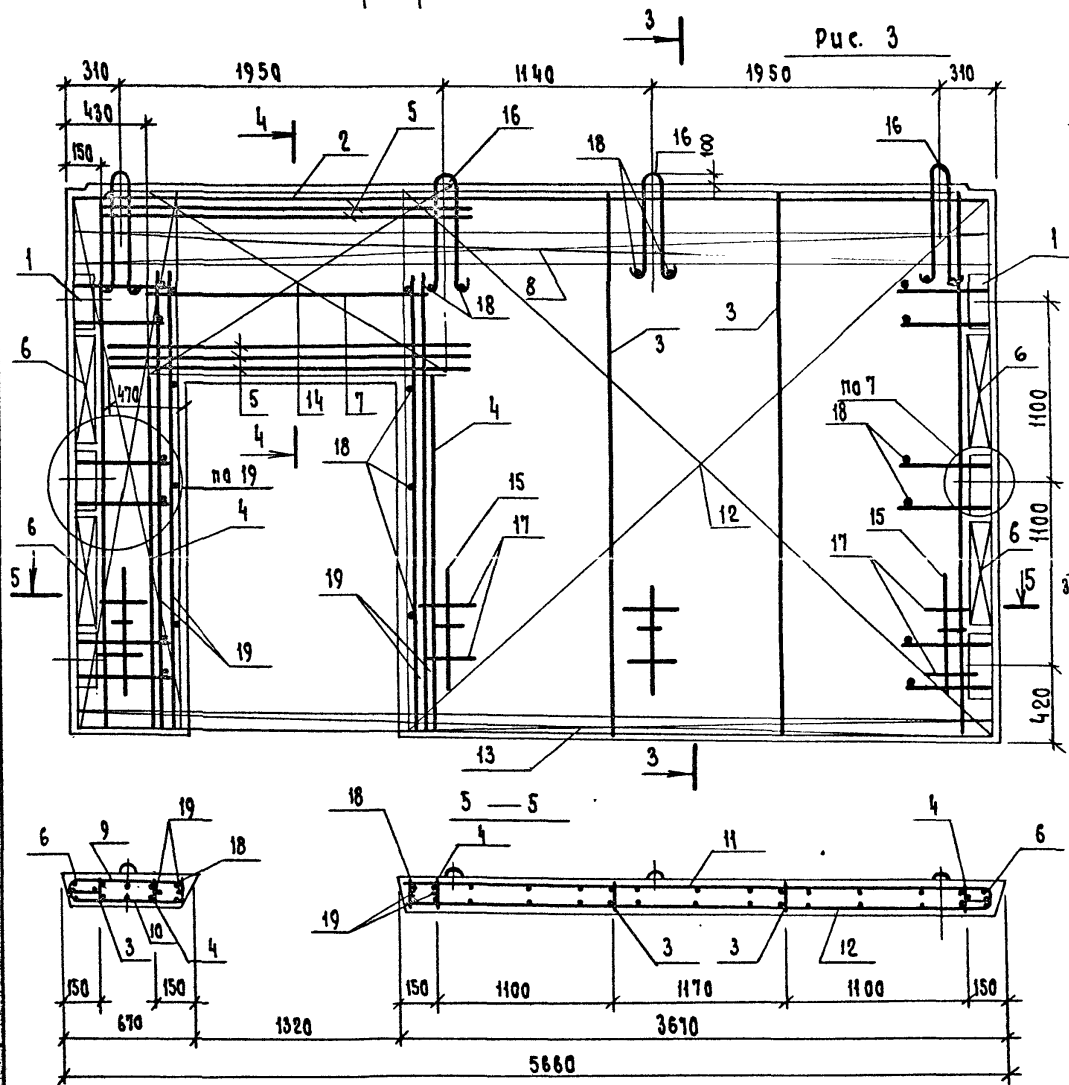


Рис. 3

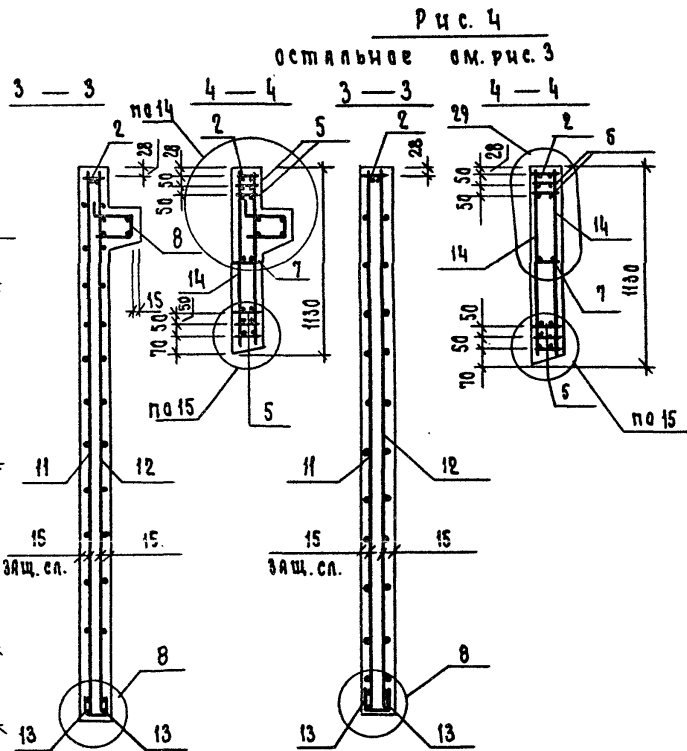


Рис. 4

Сетку поз. 14 приварить к каркасу поз. 2 и нижнему каркасу поз. 5 электродуговой сваркой у каждого хомута (см. узлы 13, 14, 15)

1. 220. 1-3 м. 4-1 05 СБ	Лист
	2

Формат	Зона	поз.	Обозначение	Наименование	Кол.	Примечание
				<u>Документация</u>		
A3			1.220.1-3м. 4-1 0606	Сборочный чертеж		
A3			1.220.1-3м. 4-1 00BPC	Ведомость расхода стали		
A3			1.020-1/83. 4-1 00У	Узлы 3,7,8,9,15		
A3			1.220.1-3м. 4-1 00У	Узлы 27,29,35		
A3			1.220.1-3м. 4-1 00ТО	Техническое описание		
				Переменные данные для исполнений:		
				1.220.1-3м. 4-1 06		
				1ДПК 57.33п		
				<u>Сборочные единицы</u>		
A3	1		1.020-1/83.4-2 01-03	Изд.закл.сборное смн-4	2	
A4	2		1.220.1-3м. 4-2 01-01	Каркас УКР.СБ.СКР-9	1	
A4	3		1.020-1/83.4-2 36-02	Каркас плоский Кр-3	4	
A4	4		1.020-1/83.4-2 36-06	Каркас плоский Кр-7	2	
A4	5		1.020-1/83.4-2 38	Каркас плоский Кр-16	5	
A4	6		1.020-1/83.4-2 40-03	Каркас плоский Кр-27	4	
A4	7		1.020-1/83.4-2 41	Каркас плоский Кр-29	1	
A4	8		1.220.1-3м. 4-2 03-02	Каркас плоский Кр-53	1	
A4	9		1.220.1-3м. 4-2 12	Сетка С-119	1	
A4	10		1.220.1-3м. 4-2 12	Сетка С-120	1	
A4	11		1.220.1-3м. 4-2 14	Сетка С-126	1	
A4	12		1.220.1-3м. 4-2 14	Сетка С-129	1	
A4	13		1.220.1-3м. 4-2 20	Сетка С-167	2	
A4	14		1.020-1/83. 4-2 44	Сетка С-108	2	
				<u>Детали</u>		
A4	15		1.220.1-3м. 4-2 22	петля строп. П-2	4	
A4	16		1.400-9 Выпуск 1, л15	петля униф. УП1-14	4	
				1.220.1-3м. 4-1 06		
Н.контр.	Вакман	Вакм		статья	лист	листов
Гип	Вакман	Вакм		Р	1	2
Разраб.	Тиханова	Тихан		Диафрагма жесткости		
Провер.	Шяпиро	Шяпир		1ДПК 57.33п, ДПК 57.33п		
Исполн.	Стернин	Стерн		ЛенЗНИИЭП		

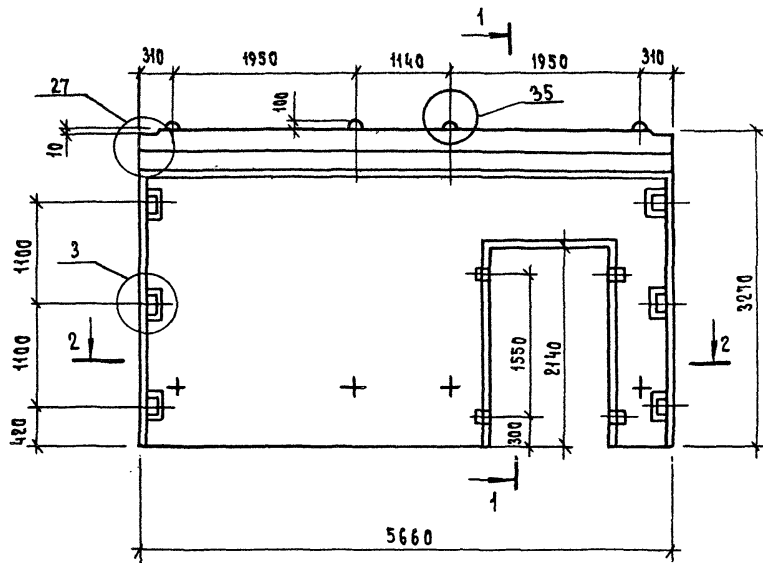
Формат А 4

Формат	Зона	поз.	Обозначение	Наименование	Кол.	Примечание
				Ст.стл. ГОСТ5781-82*		
Б.Ч	17		20.013.250	Ф20А-III С=250	8	0,62кг
Б.Ч	18		6.013.130	Ф6А-III С=130	30	0,03кг
Б.Ч	19		25.013.2720	Ф25А-III С=2720	4	10,5кг
				Материалы: Бетон В25		2,35м ³
				1.220.1-3м. 4-1 06-01		
				ДПК 57.33п		
				<u>Сборочные единицы</u>		
A3	1		1.020-1/83. 4-2 01-03	Изд.закл.сборн. смн-4	2	
A4	2		1.220.1-3м. 4-2	Каркас УКР.СБ.СКР-9	1	
A4	3		1.020-1/83. 4-2 36-02	Каркас плоский Кр-3	4	
A4	4		1.020-1/83. 4-2 36-06	Каркас плоский Кр-7	2	
A4	5		1.020-1/83. 4-2 38	Каркас плоский Кр-16	5	
A4	6		1.020-1/83. 4-2 40-03	Каркас плоский Кр-27	4	
A4	7		1.020-1/83. 4-2 41	Каркас плоский Кр-29	1	
A4	9		1.220.1-3м. 4-2 12	Сетка С-119	1	
A4	10		1.220.1-3м. 4-2 12	Сетка С-120	1	
A4	11		1.220.1-3м. 4-2 14	Сетка С-126	1	
A4	12		1.220.1-3м. 4-2 14	Сетка С-129	1	
A4	13		1.220.1-3м. 4-2 20	Сетка С-167	1	
A4	14		1.020-1/83. 4-2 44	Сетка С-108	2	
				<u>Детали</u>		
A4	15		1.220.1-3м. 4-2 22	петля строп. П-2	4	
A3	16		1.400-9 Выпуск 1, л15	петля униф. УП1-14	4	
				Ст.стл. ГОСТ 5781-82*		
Б.Ч	17		20.013.250	Ф20А-III С=250	8	0,62кг
Б.Ч	18		6.013.130	Ф6А-III С=130	30	0,03кг
Б.Ч	19		25.013.2720	Ф25А-III С=2720	4	10,5кг
				Материалы: Бетон В25		2,15м ³
				1.220.1-3м. 4-1 06		
						лист
						2

23184 20

Формат А 4

Рис. 1



2 — 2

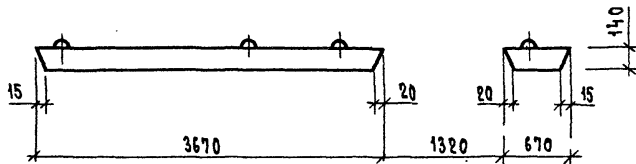
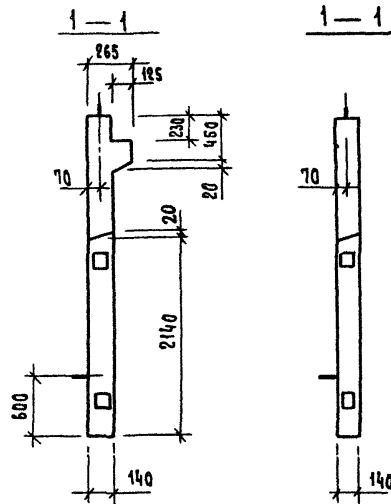


Рис. 2

остальное см. рис. 1



Обозначение	Марка	Рис. N	Масса кг
1.220.1-3 м 4-1 06	ДПК 57.33п	1,3	5875
- 01	ДПК 57.33п	2,4	5038

1.220.1-3 м. 4-1 06СБ				Стадия	Масса	Масштаб
Диафрагма жесткости. ДПК 57.33п, ДПК 57.33п Сборочный чертеж				Р	см. табл.	—
				Лист 1	Листов 2	
И.контр.	Вакман	Вак		ЛенЗНИИЭП		
Гип	Вакман	Вак				
Разраб.	Тихманова	Тих				
Провер.	Шатицко	Шат				
Исполн.	Стернин	Стер				

23184 21

Формат А3

Армирование

Рис. 3

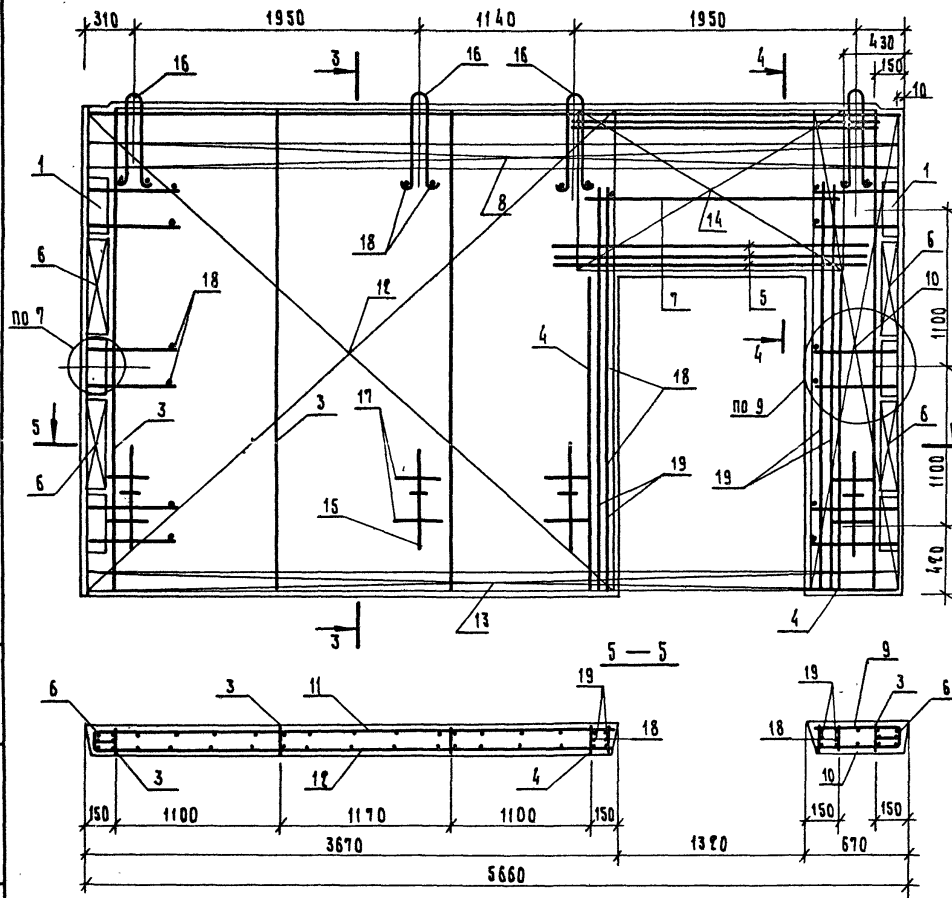
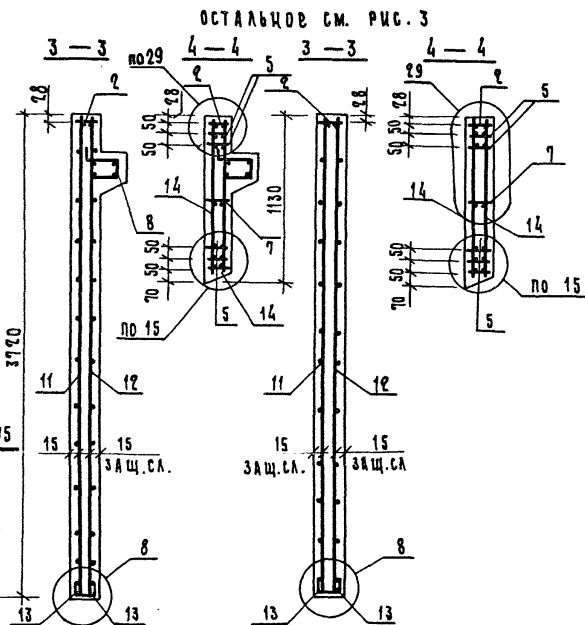


Рис. 4



СЕТКУ ПОЗ. 14 ПРИВАРИТЬ К КАРКАСУ ПОЗ. 2 И НИЖНЕМУ КАРКАСУ ПОЗ. 5 ЭЛЕКТРОДУГОВОЙ СВАРКОЙ У КАЖДОГО ХОМУТА (СМ. УЗЛЫ 13, 14, 15)

1.920.1-3м. 4-1 06СБ	АНСТ
	2

Формат	Зона	Pos.	Обозначение	Наименование	Кол.	Примечание
				<u>Документация</u>		
А3			1. 220.1-3м. 4-1 07 СБ	Сборочный чертёж		
А3			1. 220.1-3м. 4-1 00 ВРС	Ведомость расхода стали		
А3			1. 020-1/83. 4-1 004	ЧЗлы 5,6,7,8,23		
А3			1. 220.1-3м. 4-1 004	ЧЗлы 27, 28, 35		
А3			1. 220.1-3м. 4-1 0070	Техническое описание		
			Переменные данные	для исполнения		
				1. 220.1-3м. 4-1 07		
				1 Д 27.22		
				<u>Сборочные единицы</u>		
А3	1		1. 020-1/83. 4-2 01	Изд. зкл. сб. смн-1	2	
А4	2		1. 220.1-3м. 4-2 01	Каркас цкр. сб скр-8	1	
А4	3		1. 220.1-3м. 4-2 04	Каркас плоский Кр-54	3	
А4	4		1. 020-1/83. 4-2 40-03	Каркас плоский Кр-27	2	
А4	5		1. 220.1-3м. 4-2 03 01	Каркас плоский Кр-52	1	
А4	6		1. 220.1-3м. 4-2 16	Сетка С-152	1	
А4	7		1. 220.1-3м. 4-2 16	Сетка С-153	1	
А4	8		1. 220.1-3м. 4-2 20	Сетка С-166	2	
				<u>Детали</u>		
А4	9		1.400-9 Выпуск 1.1.12	Петля униф. ЧП1-9	2	
А4	10		1. 220.1-3м. 4-2 21	Петля строп. П-1	2	
Б4	11		6. 013. 130	Ст. отд. гост 5781-82*	12	0,03 кг
Б4	12		20. 013. 250	ф 20 АIII $\ell = 250$	4	0,62 кг

1. 220.1-3м. 4-1 07

Н. конструктор Вакман
Г. И. П. Вакман
Разработчик Тихонов
Проверщик Шапиро
Исполнитель Старнин

Литография местности
1 Д 27.22, Д 27.22

Страница 1
Лист 1
Листов 2

ЛЕНЗНИИЭП

формат А4

Формат	Зона	Pos.	Обозначение	Наименование	Кол.	Примечание
				<u>Материалы</u>		
				Бетон тяжёлый В25		0,80 м ³
				1. 220.1-3м. 4-1 07-01		
				Д 27.22		
				<u>Сборочные единицы</u>		
А3	1		1 020-1/83. 4-2 01	Изд. зкл. сб. смн-1	2	
А4	2		1. 220.1-3м. 4-2 01	Каркас цкр. сб скр-8	1	
А4	3		1. 220.1-3м. 4-2 04	Каркас плоский Кр-54	3	
А4	4		1. 020-1/83. 4-2 40-03	Каркас плоский Кр-27	2	
А4	6		1. 220.1-3м. 4-2 16	Сетка С-152	1	
А4	7		1. 220.1-3м. 4-2 16	Сетка С-153	1	
А4	8		1. 220.1-3м. 4-2 20	Сетка С-166	2	
				<u>Детали</u>		
А4	9		1.400-9. Выпуск 1.1.12	Петля униф. ЧП1-9	2	
А4	10		1. 220.1-3м. 4-2 21	Петля строп. П-1	2	
Б4	11		6. 013. 130	Ст. отд. гост 5781-82*	12	0,03 кг
Б4	12		20. 013. 250	ф 20 АIII $\ell = 250$	4	0,62 кг
				<u>Материалы</u>		
				Бетон тяжёлый В25		0,82 м ³

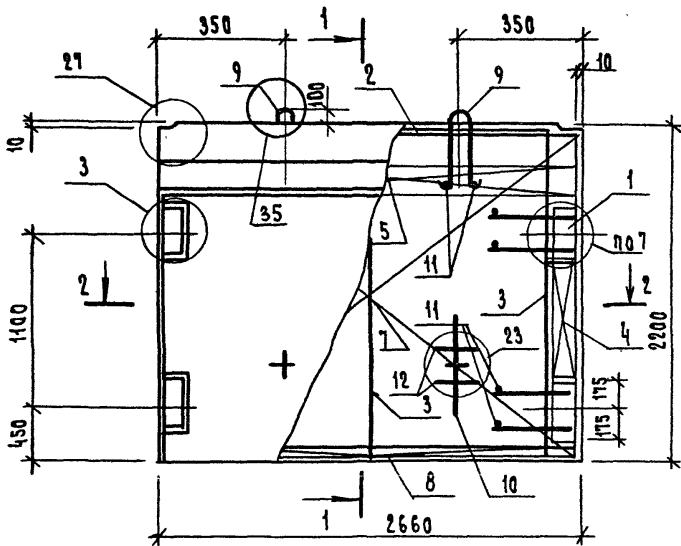
1. 220.1-3м. 4-1 07

23184 23

формат А4

Лист 2

Рис. 1



2 — 2

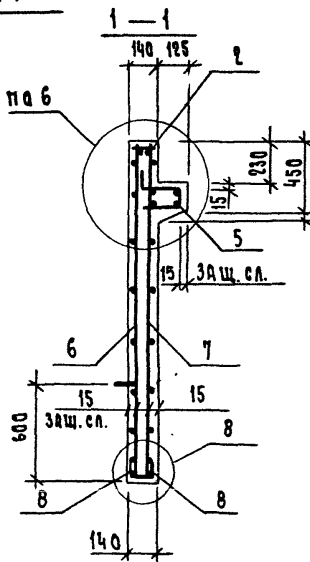
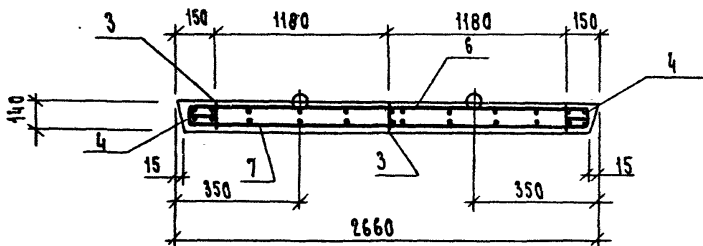
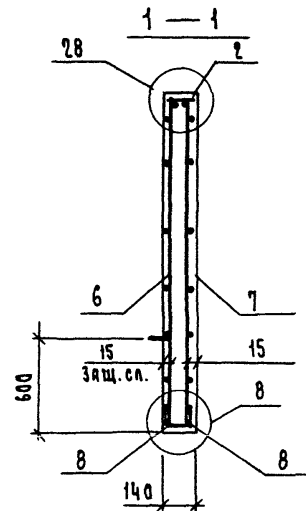


Рис. 2
Остальное см. рис. 1



Обозначение	Марка	Рис. N	Масса, кг
1.220.1-3м. 4-1 07	А27.22	1	2250
-04	А27.22	2	2050

			1.220.1-3м. 4-1 07СБ		
И.констр.	В.акман	Проф.	Анафатма жесткости. А27.22, А27.22 Сборочный чертёж		
			стация	масса	масштаб
Г.П.	В.акман	Проф.	Р	см. табл.	—
Р.язр.в.	Т.хмянова	Стен	Лист	Листов 1	
Провер.	Шатира	Шатира	ЛенЗНИИЭП		
Исполн.	Стернин	Стернин			

23184 24

Формат А3

Формат Зона	Пос.	Обозначение	Наименование	Кол.	Приме- чение
			<u>Документация</u>		
А3		1.220.1-3м. 4-1 08с5	Сборочный чертёж		
А3		1.220.1-3м. 4-1 00 ВРС	Ведомость расхода сталл		
А3		1.020-1/83. 4-1 004	Чэлы 3,6,7,8,23		
А3		1.220-1-3м. 4-1 004	Чэлы 27,28,35		
А3		1.220.1-3м. 4-1 00Т0	Техническое описание		
		Переменные данные	для исполнений		
			1.220.1-3м. 4-1 08		
			1Д 57.22		
			<u>Сборочные единицы</u>		
А3	1	1.020-1/83. 4-2 01	Изделие закл. с6 смн-1	2	
А4	2	1.220.1-3м. 4-2 01-01	Каркас цкр. с6 скр-9	1	
А4	3	1.220.1-3м. 4-2 04	Каркас плоский Кр-54	5	
А4	4	1.020-1/83. 4-2 40-03	Каркас плоский Кр-27	2	
А4	5	1.220.1-3м. 4-2 03-02	Каркас плоский Кр-53	1	
А4	6	1.220.1-3м. 4-2 17	Сетка С-154	1	
А4	7	1.220.1-3м. 4-2 17	Сетка С-155	1	
А4	8	1.220.1-3м. 4-2 20	Сетка С-167	2	
			<u>Детали</u>		
А4	9	1.020-1/83. 4-2 63	Петля стропов. СПВ-7	2	
А4	10	1.220.1-3м. 4-2 22	Петля стропов. П-2	2	
			Ст. отд. гост 5781-82*		
Б4	11	Б. 013. 130	Ф 6 А III е=130	12	0,03 кг
Б4	12	20. 013. 250	Ф 20 А III е=250	4	0,62 кг
			1.220.1-3м. 4-1 08		
Н. контр.	Вакман	Доре	Студия	Лист	Листов
Гип	Вакман	Вак	Р	1	2
Разраб.	Тиханова	Мин	Диффрагма жесткости		
Провер.	Шатира	Мин	1Д 57.22, Д 57.22		
Исполн.	Стернин	Сидан	ЛенЗНИИЭП		

формат А4

Имя, и подл. Подл. и дата Взам. инв. №

Формат Зона	Пос.	Обозначение	Наименование	Кол.	Приме- чение
			<u>Материалы</u>		
			Бетон тяжёлый В25		1,91 м ³
			1.220.1-3м. 4-1 08-01		
			Д 57.22		
			<u>Сборочные единицы</u>		
А3	1	1.020-1/83. 4-2 01	Изделие закл. с6 смн-1	2	
А4	2	1.220.1-3м. 4-2 01-01	Изделие цкр. с6 скр-9	1	
А4	3	1.220.1-3м. 4-2 04	Каркас плоский Кр-54	5	
А4	4	1.020-1/83. 4-2 40-03	Каркас плоский Кр-27	2	
А4	6	1.220.1-3м. 4-2 17	Сетка С-154	1	
А4	7	1.220.1-3м. 4-2 17	Сетка С-155	1	
А4	8	1.220.1-3м. 4-2 20	Сетка С-167	2	
			<u>Детали</u>		
А4	9	1.020-1/83. 4-2 63	Петля стр. СПВ-7	2	
А4	10	1.220.1-3м. 4-2 22	Петля стр. П-2	2	
			Ст. отд. гост 5781-82*		
Б4	11	Б. 013. 130	Ф 6 А III е=130	12	0,03 кг
Б4	12	20. 013. 250	Ф 20 А III е=250	4	0,62 кг
			<u>Материалы</u>		
			Бетон тяжёлый В25		1,74 м ³
			1.220.1-3м. 4-1 08		Лист 2

23/84 25

формат А4

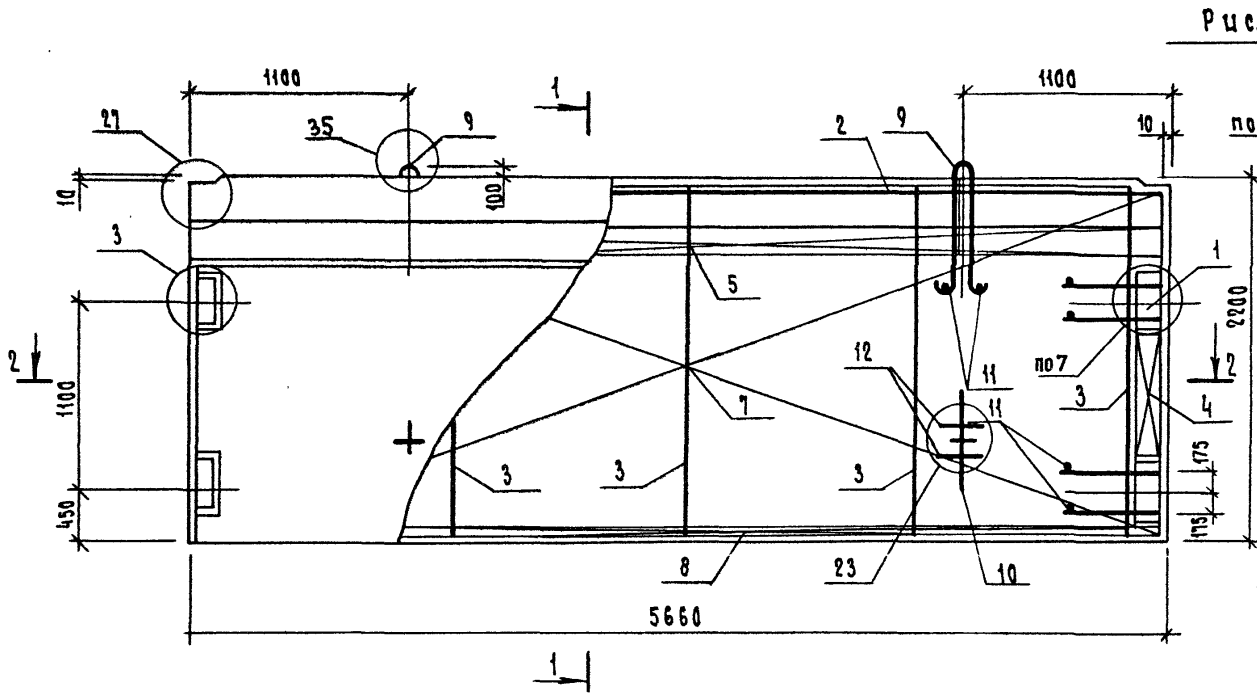


Рис. 1

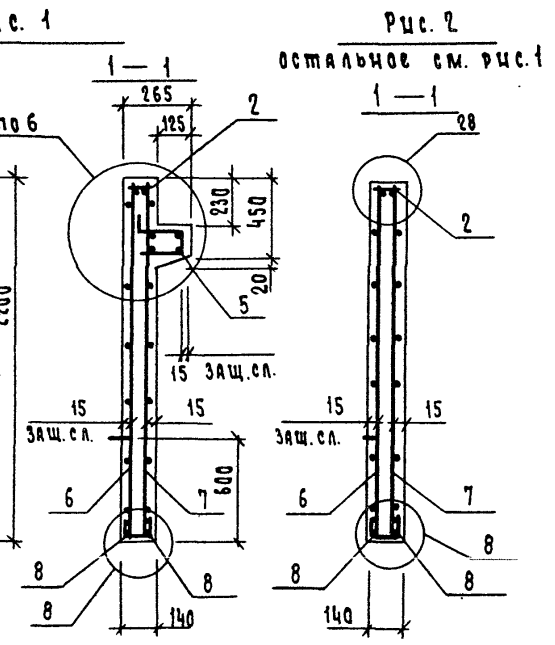
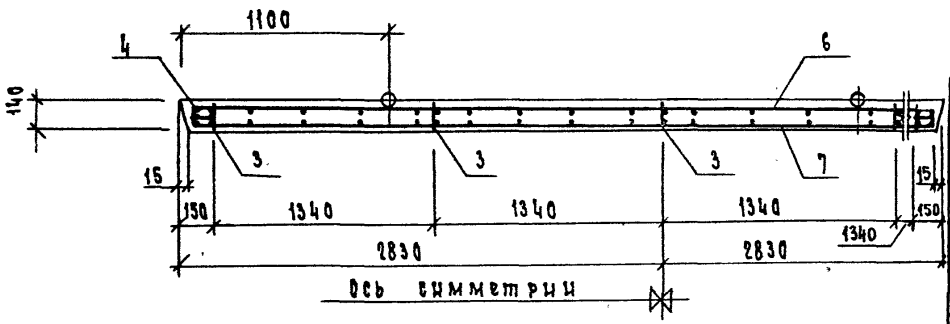


Рис. 2

Остальное см. рис. 1

2 — 2

Обозначение	Марка	Рис. N	Масса кг
1.220.1-3 м. 4-1 08	1А57.22	1	4775
- 01	А57.22	2	4350



1.220.1-3 м. 4-1. 0805		
Диафрагма жесткости. 1А57.22, А57.22		Стальная масса масштаба
Сборочный чертеш		Р см. табл. —
Н. контр. ВАКМАН <i>Вакман</i>		Лист Листов 1
ГЦП ВАКМАН <i>Вакман</i>		ЛенЗНИИЭП
Разраб. ТИХМЯНОВА <i>Тихмянова</i>		
Провер. ШАПЦО <i>Шапцо</i>		
Исполн. СТЕРГИН <i>Стергин</i>		

23184 26

Формат	Зона	Поз.	Обозначение	Наименование	Кол.	Примечание
				<u>Документация</u>		
А3			1.220.1-3м. 4-1 09 с6	Сборочный чертен		
А3			1.220.1-3м. 4-1 00врс	Ведомость расхода стали		
А3			1.020-1/83. 4-1 00у	Узлы 3,6,7,11,23		
А3			1.220.1-3м. 4-1 00у	Узлы 27,28,31,32,30,35		
А4			1.220.1-3м. 4-1 00то	Мехническое описание		
			Переменные данные	для исполнений		
				1.220.1-3м.4-1 09		
				1.ДП 27.22		
				<u>Сборочные единицы</u>		
А3	1		1.020-1/83. 4-2 01	Изд. закл. сб. смн-1	2	
А3	2		1.220.1-3м. 4-2 01	Каркас чкр. сб. скр-8	1	
А4	3		1.220.1-3м. 4-2 04	Каркас плоский Кр-54	2	
А4	4		1.220.1-3м. 4-2 04-01	Каркас плоский Кр-55	2	
А4	5		1.220.1-3м. 4-2 05	Каркас плоский Кр-56	1	
А4	6		1.020-1/83. 4-2 40-03	Каркас плоский Кр-27	2	
А4	7		1.220.1-3м. 4-2 06	Каркас плоский Кр-59	1	
А4	8		1.220.1-3м. 4-2 03-01	Каркас плоский Кр-52	1	
А4	9		1.220.1-3м. 4-2 18	Сетка С-156	1	
А4	10		1.220.1-3м. 4-2 18	Сетка С-157	1	
А4	11		1.220.1-3м. 4-2 18	Сетка С-158	1	
А4	12		1.220.1-3м. 4-2 18	Сетка С-159	1	
А4	13		1.020-1/83. 4-2 43	Сетка С-107	2	
				<u>Леталли</u>		
А4	14		1.400-9 Выпуск 1.1.11	Петля униф. ЧП1-7	2	
А4	15		1.220.1-3м. 4-2 21	Петля строп. П-1	2	
А4	19		1.020-1/83. 4-2 57	Стержень гнутый СГ	6	
				Ст. отд. ГОСТ 5781-82*		
Б.4	16		25.013.2150	ф 25 А-III r=2150	4	10.50 кг
Б.4	17		6.013.130	ф 6 А-III r=130	24	0.03 кг
Б.4	18		20.013.250	ф 20 А-III r=250	4	0.62 кг
				<u>Материалы</u>		
				Бетон тяжелый В25		0.55 м ³

1.220.1-3м. 4-1 09

Н. Кондр. Векман
 ИП Векман
 Разработ. Тихомирова
 Провер. Шацко
 Исполн. Старнин

Литераграмма жесткости
 1.АП 27.22, АП 27.22

Стандия Лист Листов

Р 1 2

ЛЕНЗНИИЭП

формат А4

Формат	Зона	Поз.	Обозначение	Наименование	Кол.	Примечание
				Ст. отд. гост 5781-82*		
Б.4	16		25.013.2150	ф 25 А-III r=2150	4	10.50 кг
Б.4	17		6.013.130	ф 6 А-III r=130	24	0.03 кг
Б.4	18		20.013.250	ф 20 А-III r=250	4	0.62 кг
				<u>Материалы</u>		
				Бетон тяжелый В25		0.55 м ³
				1.220.1-3м.4-1 09-01		
				ДП 27.22		
				<u>Сборочные единицы</u>		
А3	1		1.020-1/83. 4-2 01	Изд. закл. сб. смн-1	2	
А3	2		1.220.1-3м. 4-2 01	Каркас чкр. сб. скр-8	1	
А4	3		1.220.1-3м. 4-2 04	Каркас плоский Кр-54	2	
А4	4		1.220.1-3м.4-2 04-01	Каркас плоский Кр-55	2	
А4	5		1.220.1-3м.4-2 05	Каркас плоский Кр-56	1	
А4	6		1.020-1/83. 4-2 40-03	Каркас плоский Кр-27	2	
А4	7		1.220.1-3м.4-2 06	Каркас плоский Кр-59	1	
А4	9		1.220.1-3м.4-2 18	Сетка С-156	1	
А4	10		1.220.1-3м. 4-2 18	Сетка С-157	1	
А4	11		1.220.1-3м. 4-2 18	Сетка С-158	1	
А4	12		1.220.1-3м. 4-2 18	Сетка С-159	1	
А4	13		1.020-1/83. 4-2 43	Сетка С-107	2	
				<u>Леталли</u>		
А4	14		1.400-9. Выпуск 1.1.11	Петля униф. ЧП1-7	2	
А4	15		1.220.1-3м. 4-2 21	Петля строп. П-1	2	
А4	19		1.020-1/83. 4-2 57	Стержень гнутый СГ	6	
				Ст. отд. ГОСТ 5781-82		
Б.4	16		25.013.2150	ф 25 А-III r=2150	4	10.50 кг
Б.4	17		6.013.130	ф 6 А-III r=130	24	0.03 кг
Б.4	18		20.013.250	ф 20 А-III r=250	4	0.62 кг
				<u>Материалы</u>		
				Бетон тяжелый В25		0.55 м ³
				1.220.1-3м. 4-1 09		
				Лист		2

23184 27

формат А4

Рис. 1

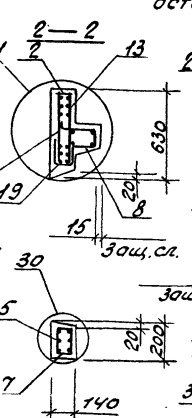
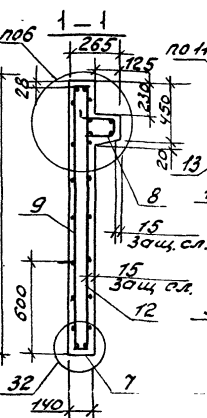
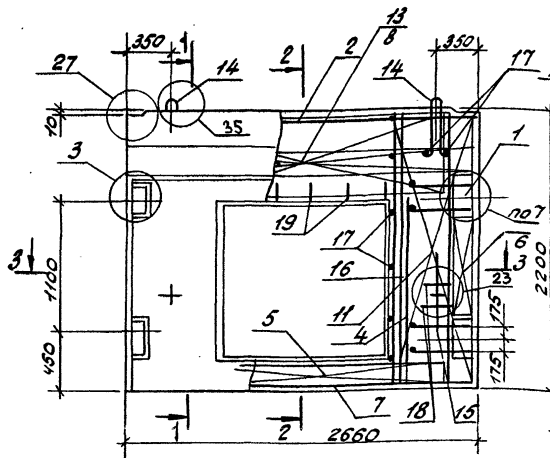
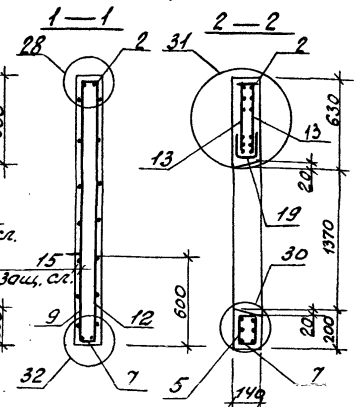
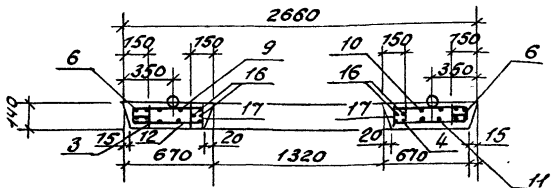


Рис. 2

остальное см. рис. 1



3-3



Сетку поз. 13 приварить к каркасу поз. 2 электродуговой сваркой (см. узел 11)
Поз. 19 приваривается к хомутам сетки 13 через 200 мм. на длине проема (см. узел 11)

Обозначение	Марка	Рис. №	Масса кг
1.220.1-3м.4-1 09	ДП27.22	1	1575
-01	ДП27.22	2	1375

		1.220.1-3м. 4-1 09СБ	
		Диафрагма жесткости	
		1ДП27.22, 0П27.22	
		Сборочный чертеж	
И.контр. Вакман	В.контр. Вакман	Стр.	Масса
Г.упр. Вакман	В.упр. Вакман	Р	см. табл.
Разработ. Тукманов	М.проект. Шалц	Лист	Листов 1
Провер. Шалц	М.проект. Шалц	ЛенЗНИИЭП	
Исполн. Стернин	М.проект. Шалц		

Формат Заказ	№	Обозначение	Наименование	Кол.	Приме- чение
			<u>Документация</u>		
А3		1.220.1-3м.4-1 10сб	Сборочный чертёж		
А3		1.220.1-3м.4-1 00 ВРС	Ведомость расхода стали		
А3		1.020-1/83.4-1 00У	Узлы 3,6,7,11,12,23		
А3		1.220.1-3м.4-1 00У	Узлы 27,30,31,32,28		
А4		1.220.1-3м.4-1 00ТО	Механическое описание		
		Переменные данные	для исполнений		
			1.220.1-3м.4-1 10		
			ДП57.22		
			<u>Сборочные единицы</u>		
А3	1	1.020-1/83.4-2 01	Изд.сборное смн-1	2	
А3	2	1.220.1-3м.4-2 01-01	Каркас чкр.сб.скр-9	1	
А4	3	1.220.1-3м.4-2 04	Каркас плоский Кр-54	4	
А4	4	1.220.1-3м.4-2 04-01	Каркас плоский Кр-55	2	
А4	5	1.220.1-3м.4-2 05	Каркас плоский Кр-56	1	
А4	6	1.020-1/83.4-2 40-03	Каркас плоский Кр-27	2	
А4	7	1.220.1-3м.4-2 06-01	Каркас плоский Кр-60	1	
А4	8	1.220.1-3м.4-2 03-02	Каркас плоский Кр-53	1	
А4	9	1.220.1-3м.4-2 19	Сетка С-160	1	
А4	10	1.220.1-3м.4-2 19	Сетка С-161	1	
А4	11	1.220.1-3м.4-2 19	Сетка С-162	1	
А4	12	1.220.1-3м.4-2 19	Сетка С-163	1	
А4	13	1.020-1/83.4-2 43	Сетка С-107	2	
			<u>Детали</u>		
А4	14	1.400-9 Вып.1, л.15	Петля цифр ЧП1-14	4	
А4	15	1.220.1-3м.4-2 22	Петля строп П-2	4	
А4	19	1.020-1/83.4-2 57	Стержень гнутый сг	6	
			1.220.1-3м.4-1 10		
Н.контр.	Вакман	Вак	Студия	Лист	Листов
Г.ИП	Вакман	Вак	Р	1	2
Разраб.	Тихлянов	Тих	ЛЕНЗНИИЭП		
Провер.	Шапиро	Шап			
Исполн.	Стегнин	Стег			
Диафрагма жесткости					
ДП57.22, ДП57.22					

Формат А4

Формат Заказ	№	Обозначение	Наименование	Кол.	Приме- чение
			Ст.отд. гост 5781-82*		
Б4	16	25.013.2150	ф25АIII $\rho = 2150$	4	10.50 кг
Б4	17	6.013.130	ф6АIII $\rho = 130$	28	0.03 кг
Б4	18	20.013.250	ф20АIII $\rho = 250$	8	0.62 кг
			Материалы: Бетон В25		1.64 м ³
			1.220.1-3м.4-1 10-01		
			ДП57.22		
			<u>Сборочные единицы</u>		
А3	1	1.020-1/83.4-2 01	Изд.сборное смн-1	2	
А4	2	1.220.1-3м.4-2 01-01	Каркас Чкр.сб.скр-9	1	
А4	3	1.220.1-3м.4-2 04	Каркас плоский Кр-54	4	
А4	4	1.220.1-3м.4-2 04-01	Каркас плоский Кр-55	2	
А4	5	1.220.1-3м.4-2 05	Каркас плоский Кр-56	1	
А4	6	1.020-1/83.4-2 40-03	Каркас плоский Кр-27	2	
А4	7	1.220.1-3м.4-2 06-01	Каркас плоский Кр-60	1	
А4	9	1.220.1-3м.4-2 19	Сетка С-160	1	
А4	10	1.220.1-3м.4-2 19	Сетка С-161	1	
А4	11	1.220.1-3м.4-2 19	Сетка С-162	1	
А4	12	1.220.1-3м.4-2 19	Сетка С-163	1	
А4	13	1.020-1/83.4-2 43	Сетка С-107	2	
			<u>Детали</u>		
А3	14	1.400-9 Вып.1.1.15	Петля цифр ЧП1-14	4	
А4	15	1.220.1-3м.4-2 22	Петля строп П-2	4	
А4	19	1.020-1/83.4-2 57	Стержень гнутый сг	6	
			Ст.отд гост 5781-82*		
Б4	16	25.013.2150	ф25АIII $\rho = 2150$	4	10.5 кг
Б4	17	6.013.130	ф6АIII $\rho = 130$	28	0.03 кг
Б4	18	20.013.250	ф20АIII $\rho = 250$	8	0.62 кг
			Материалы		
			Бетон тяжелый В25		1.47 м ³
			1.220.1-3м.4-1 10		
					Лист
					2

23184 29

Формат А4

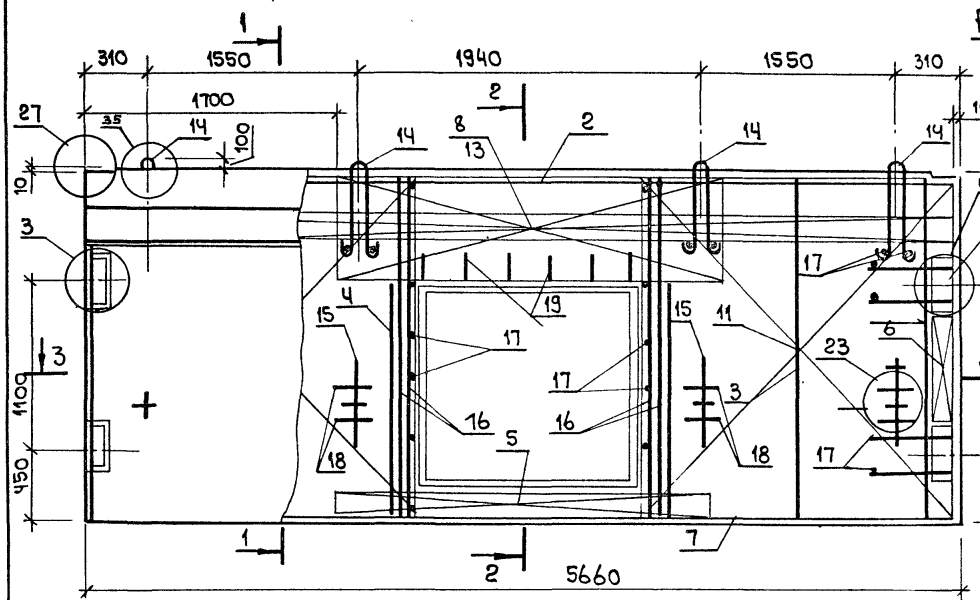
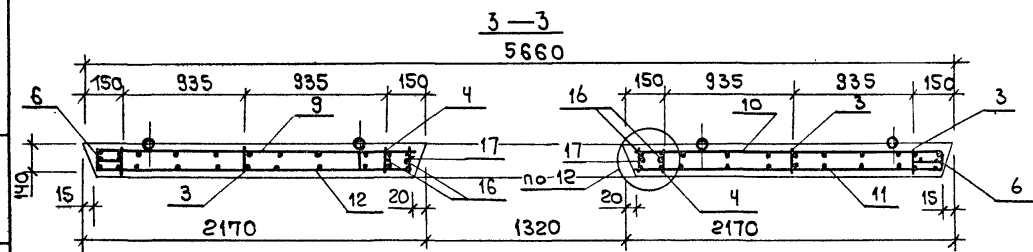
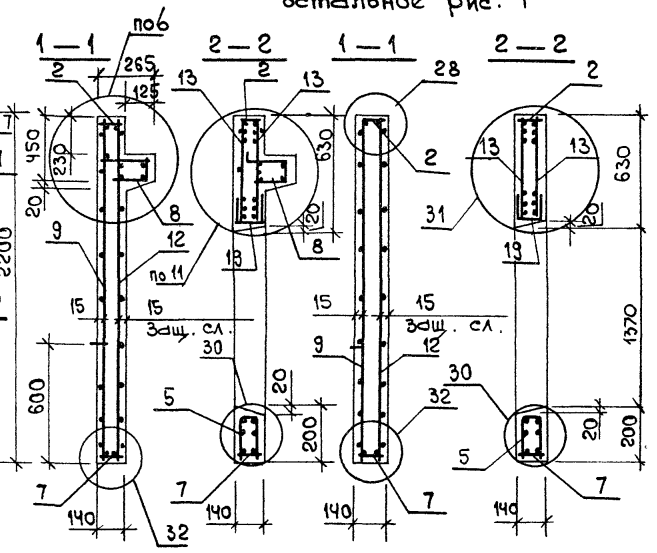


Рис. 1

Рис. 2
остальное рис. 1



Обозначение	Марка	Рис. N	Масса кг
1.220.1-3м. 4-1 10	ДП57.22	1	4100
-01	ДП57.22	2	3675

Сетки поз. 13 приварить к каркасу поз. 2 электродуговой сваркой (см. узел 11)
 Поз. 19 приваривается к хомутам сетки 13 через 200 мм на длине приема (см. узел 11)

1.220.1-3м. 4-1 10 СБ								
М. КОНТРОЛ.	И.П.	Разработ.	Провер.	Исполн.	Диафрагма жесткости ДП57.22, ДП57.22 Сборочный чертёж	Стандия	Масса	Масштаб
						Р	см. табл.	—
						Лист	Листов	1
						ЛенЗНИИЭП		

23184 30

формат А3

Формат Знач	Лист	Обозначение	Наименование	Кол.	Приме- чание
			<u>Документация</u>		
A3		1.220.1-3м. 4-1 НСБ	Сборочный чертеж		
A3		1.220.1-3м. 4-1 ОВРС	Ведомость расхода стали		
A3		1.020-1/83. 4-1 ООУ	Узлы 1,3,6,7,9,11,12,23		
A3		1.220.1-3м. 4-1 ОО4	Узлы 27,28,30,31,32,35		
A4		1.220.1-3м. 4-1 ОДО	Техническое описание		
		Переменные данные	для исполнений		
			1.220.1-3м. 4-1 И		
			ДПК57.22Л.		
			Сборочные единицы		
A3	1	1.020-1/83. 4-2 01	Изд. сборное СМН-1	2	
A3	2	1.220.1-3м. 4-2 01-01	Каркас укр.сб.скр-9	1	
A4	3	1.220.1-3м. 4-2 04	Каркас плоский Кр-54	4	
A4	4	1.220.1-3м. 4-2 04-01	Каркас плоский Кр-53	2	
A4	5	1.220.1-3м. 4-2 05	Каркас плоский Кр-56	1	
A4	6	1.020-1/83. 4-2 40-03	Каркас плоский Кр-27	1	
A4	7	1.220.1-3м. 4-2 06-01	Каркас плоский Кр-60	1	
A4	8	1.220.1-3м. 4-2 03-02	Каркас плоский Кр-53	1	
A4	9	1.220.1-3м. 4-2 18	Сетка С-156	1	
A4	10	1.220.1-3м. 4-2 09	Сетка С-149	1	
A4	11	1.220.1-3м. 4-2 09	Сетка С-150	1	
A4	12	1.220.1-3м. 4-2 18	Сетка С-159	1	
A4	13	1.020-1/83. 4-2 43	Сетка С-107	2	
			<u>Детали</u>		
A4	14	1.400-9 Выпуск 1, л.19	Петля униф. УП1-14	4	
A4	15	1.220.1-3м. 4-2 22	Петля строп. П-2	4	
A4	19	1.020-1/83. 4-2 57	Ст. гнутый ст	6	
			1.220.1-3м. 4-1 И		
И.КОНТ	Вакман	Вран			
ГУП	Бокман	Вран			
Розд	Техлямова	Вран			
Проб	Шопоро	Вран			
Испол	Фердин	Степан			
			Цифра магн жесткости		
			ДПК57.22Л, ДПК57.22Л		
			ЛЕНЗНИИЭП		

формат А4

Формат Знач	Лист	Обозначение	Наименование	Кол.	Приме- чание
			Ст. огр. Гост 5781-82*		
54	16	25.013.2150	φ25А-III В-2150	4	10,50кг
54	17	6.013.130	φ6А-III В-130	28	0,03кг
54	18	20.013.250	φ20А-III В-250	8	0,62кг
			Материалы: Бетон Б25		1,47м ³
			1.220.1-3м. 4-1 И-01		
			ДПК57.22Л		
			Сборочные единицы		
A3	1	1.020-1/83. 4-2 01	Изд. сборное СМН-1	2	
A3	2	1.220.1-3м. 4-2 01-01	Изд. укр.сб.скр-9	1	
A4	3	1.220.1-3м. 4-2 04	Каркас плоский Кр-54	4	
A4	4	1.220.1-3м. 4-2 04-01	Каркас плоский Кр-55	1	
A4	5	1.220.1-3м. 4-2 05	Каркас плоский Кр-56	1	
A4	6	1.020-1/83. 4-2 40-03	Каркас плоский Кр-27	2	
A4	7	1.220.1-3м. 4-2 06-01	Каркас плоский Кр-60	1	
A4	9	1.220.1-3м. 4-2 18	Сетка С-156	1	
A4	10	1.220.1-3м. 4-2 09	Сетка С-149	1	
A4	11	1.220.1-3м. 4-2 09	Сетка С-150	1	
A4	12	1.220.1-3м. 4-2 18	Сетка С-159	1	
A4	13	1.020-1/83. 4-2 43	Сетка С-107	2	
			<u>Детали</u>		
A4	14	1.400-9. Вып 1, л.15	Петля униф. УП1-14	4	
A4	15		Петля строп. П-2	4	
A4	19	1.020-1/83. 4-2 57	Ст. гнутый ст	6	
			Ст. огр. Гост 5781-82*		
54	16	25.013.2150	φ25А-III В-2150	4	10,50кг
54	17	6.013.130	φ6А-III В-130	28	0,03кг
54	18	20.013.250	φ20А-III В-250	8	0,62кг
			Материалы		
			Бетон тяжелый Б25		1,47м ³
			1.220.1-3м. 4-1 И		
			ЛЕНЗНИИЭП		

Лист 1 из 2

23184 31

формат А4

Рис. 1

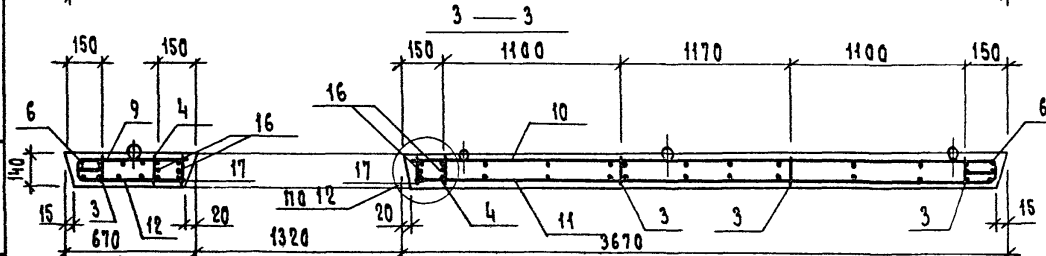
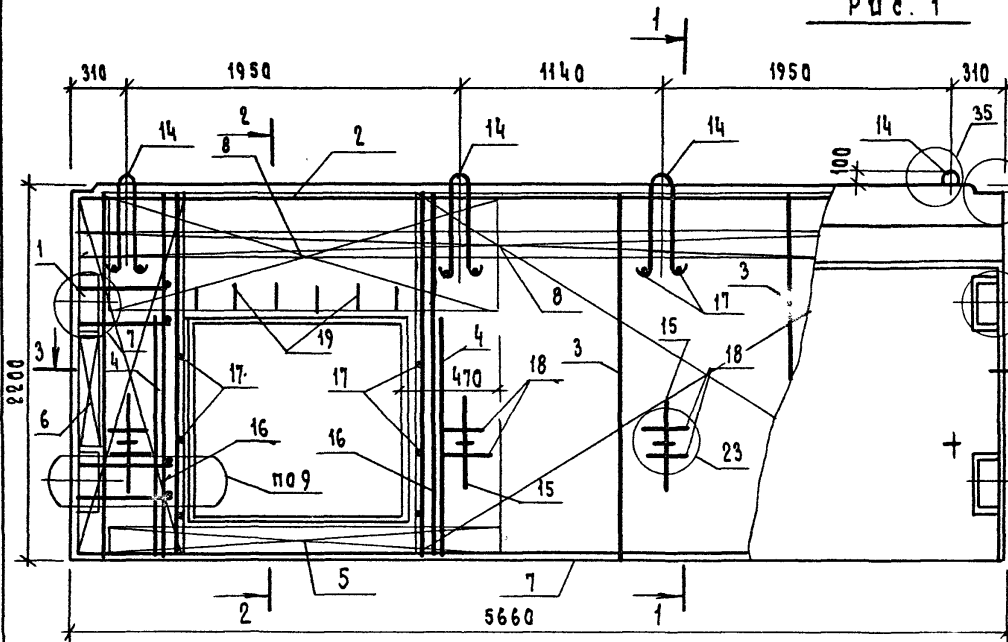
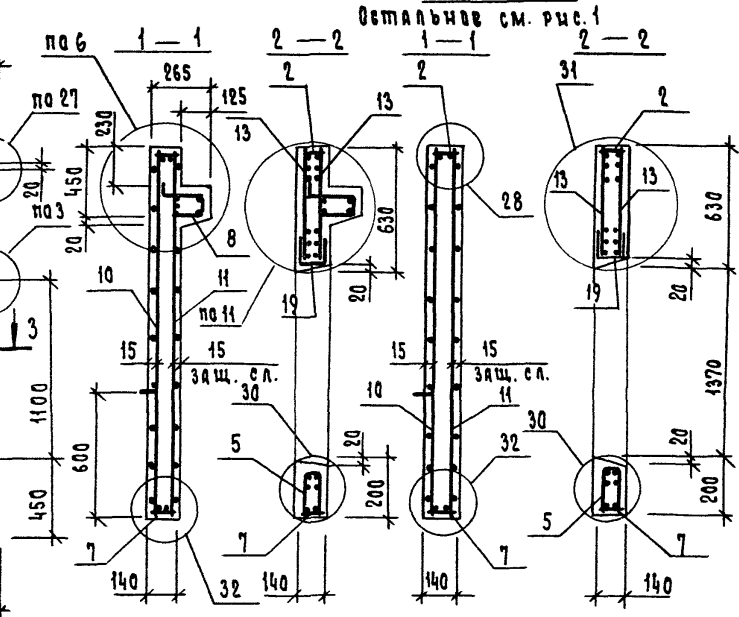


Рис. 2



Обозначение	Марка	Рис. N	Масса кг
1.220.1-3М 4-1 И	ДПК 57.22А	1	4100
- 01	ДПК 57.22А	2	3675

Сетки поз. 13 приварить к каркасу поз. 2 электродуговой сваркой (см. узел И).
 Поз. 19 приваривается к хомутам сетки 13 через 200 мм на длине проема (см. узел И)

И.контр.	Вакман	Прош.	
ГМП	Вакман	Прош.	
Разраб.	Тихмянова	Прош.	
Провер.	Шатцро	Прош.	
Испол.	Степичи	Прош.	

1.220.1-3М. 4-1 ИСБ			
Диафрагма жесткости. ДПК 57.22А, ДПК 57.22А Сборочный чертёж	Стандарт	Масса	Масштаб
	Р	см. табл.	—
	Лист	Листов 1	
ЛенЗНИИЭП			

Формат Зона	Лист	Обозначение	Наименование	Кол.	Приме- чание
			<u>Документация</u>		
A3		1.220.1-3м. 4-1 12С6	Сборочный чертеж		
A3		1.220.1-3м. 4-1 00В00	Ведомость расхода стали		
A3		1.020-1/83. 4-1 00У	Узлы 3,6,7,9,11,12,23		
A3		1.220.1-3м. 4-1 00У	Узлы 27,28,30,31,32,35		
A4		1.220.1-3м. 4-1 00ГО	Техническое описание		
		Переменные данные	для исполнений		
			1.220.1-3м. 4-1 12		
			1.ДПК 57.22П		
			Сборочные единицы		
A3	1	1.020-1/83. 4-2 01	Узд. сборное стлн-1	2	
A3	2	1.220.1-3м. 4-2 01.01	Каркас чкр. сб. скр-9	1	
A4	3	1.220.1-3м. 4-2 04	Каркас плоский Кр-54	4	
A4	4	1.220.1-3м. 4-2 04.01	Каркас плоский Кр-55	1	
A4	5	1.220.1-3м. 4-2 05	Каркас плоский Кр-56	1	
A4	6	1.020-1/83. 4-2 40-03	Каркас плоский Кр-27	2	
A4	7	1.220.1-3м. 4-2 06-01	Каркас плоский Кр-60	1	
A4	8	1.220.1-3м. 4-2 03-02	Каркас плоский Кр-53	1	
A4	9	1.220.1-3м. 4-2 18	Сетка С-157	1	
A4	10	1.220.1-3м. 4-2 18	Сетка С-158	1	
A4	11	1.220.1-3м. 4-2 09	Сетка С-148	1	
A4	12	1.220.1-3м. 4-2 09	Сетка С-151	1	
A4	13	1.020-1/83. 4-2 43	Сетка С-107	2	
			<u>Детали</u>		
A3	14	1.400-9 Выпуск 1,115	Петля униф. УП1-14	4	
A4	15		Петля строп. П-2	4	
A4	19	1.020-1/83. 4-2 57	Ст. гнутый ст	6	
			Ст. отг. ГОСТ 5781-82		
			ф 25 А-III С-2150	4	10,50 кг
			ф 6 А-III С-130	28	0,03 кг
			ф 20 А-III С-250	8	0,62 кг
			<u>Материалы</u>		
			Бетон тяжелый В25		1,47 м ³
			1.220.1-3м. 4-1 12		Лист
					2
И. Комар	В. Акман	В. Акман	В. Акман	В. Акман	В. Акман
Р. Заруб	Т. Хмельнов	М. Шалур	М. Шалур	М. Шалур	М. Шалур
С. Голд	С. Стеркин	С. Стеркин	С. Стеркин	С. Стеркин	С. Стеркин
			Дифференциальная жесткость		
			1.ДПК 57.22п, ДПК 57.22п		
			ЛенЗНИИЭП		

Формат А4

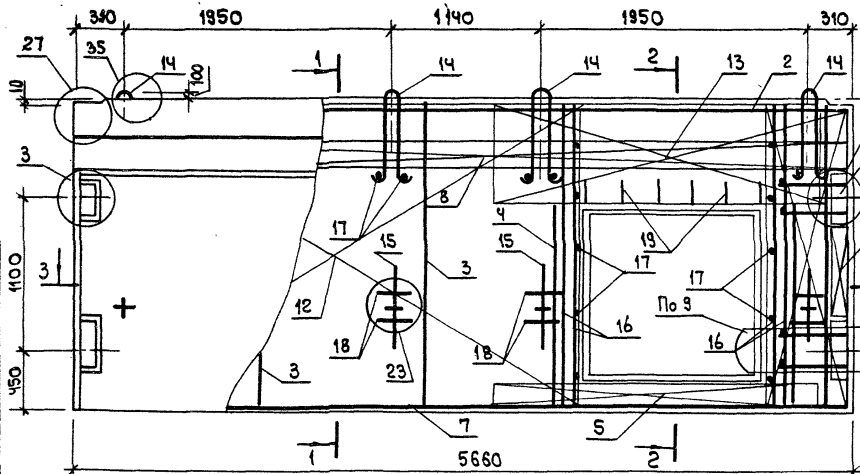
Формат Зона	Лист	Обозначение	Наименование	Кол.	Приме- чание
			Ст. отг. ГОСТ 5781-82*		
A4	16	25.013.2150	ф 25 А-III С-2150	4	10,50 кг
A4	17	6.013.130	ф 6 А-III С-130	28	0,03 кг
A4	18	20.013.250	ф 20 А-III С-250	8	0,62 кг
			<u>Материалы</u>		
			Бетон В25		1,64 м ³
			1.220.1-3м. 4-1 12-01		
			ДПК 57.22П		
			Сборочные единицы		
A3	1	1.020-1/83. 4-2 01	Узд. сборное стлн-1	2	
A3	2	1.220.1-3м. 4-2 01.01	Каркас чкр. сб. скр-9	1	
A4	3	1.220.1-3м. 4-2 04	Каркас плоский Кр-54	4	
A4	4	1.220.1-3м. 4-2 04.01	Каркас плоский Кр-55	1	
A4	5	1.220.1-3м. 4-2 05	Каркас плоский Кр-56	1	
A4	6	1.020-1/83. 4-2 40-03	Каркас плоский Кр-27	2	
A4	7	1.220.1-3м. 4-2 06-01	Каркас плоский Кр-60	1	
A4	9	1.220.1-3м. 4-2 18	Сетка С-157	1	
A4	10	1.220.1-3м. 4-2 18	Сетка С-158	1	
A4	11	1.220.1-3м. 4-2 09	Сетка С-148	1	
A4	12	1.220.1-3м. 4-2 09	Сетка С-151	1	
A4	13	1.020-1/83. 4-2 43	Сетка С-107	2	
			<u>Детали</u>		
A3	14	1.400-9 Выпуск 1,115	Петля униф. УП1-14	4	
A4	15		Петля строп. П-2	4	
A4	19	1.020-1/83. 4-2 57	Ст. гнутый ст	6	
			Ст. отг. ГОСТ 5781-82		
			ф 25 А-III С-2150	4	10,50 кг
			ф 6 А-III С-130	28	0,03 кг
			ф 20 А-III С-250	8	0,62 кг
			<u>Материалы</u>		
			Бетон тяжелый В25		1,47 м ³
			1.220.1-3м. 4-1 12		Лист
					2

Указ. в мод. Печать и штамп не вкл.

23184 33

Формат А4

Рис. 1



3-3

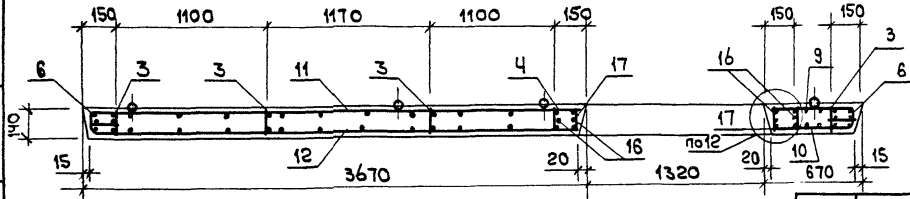
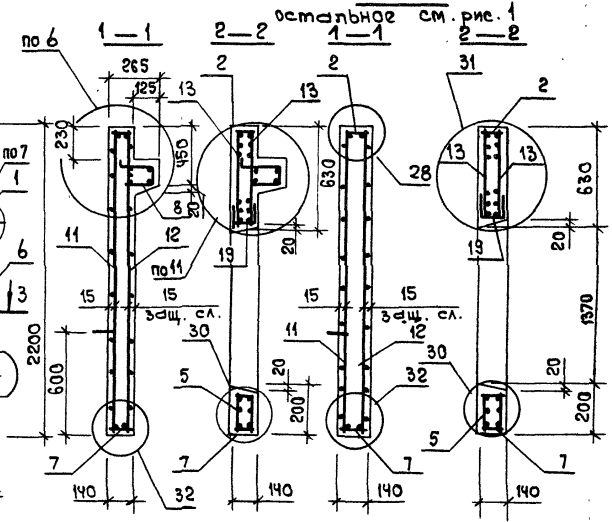


Рис. 2



Обозначение	Марка	Рис. N	Масса кг
1.220.1-3м.4-1 12	ДПК57.22п	1	4100
-01	ДПК57.22п	2	3675

1.220.1-3м.4-1 12С5					
Диафрагма жесткости ДПК57.22п, ДПК57.22п				Стадия	Масштаб
Сборочный чертёж				Р	Масштаб
Исполн. Стернин С.И.				Лист	Листов 1
ЛЕНЗНИИЭП					

ФОРМАТ	ЗОНА	ПОЗ.	Обозначение	Наименование	Код	Примечание
				<u>Документация</u>		
A3			1.220.1-3 м. 4-1 13СБ	СБОРОЧНЫЙ ЧЕРТЕЖ		
A3			1.220.1-3 м. 4-1 00ВРС	Ведомость расхода стали		
A3			1.020.1/83. 4-1 00У	Узлы 3, 7, 6, 8, 23		
A3			1.220.1-3 м. 4-1 00У	Узлы 27, 28, 35		
P4			1.220.1-3 м. 4-1 00ТО	Техническое описание		
				<u>Переменные данные для исполнений</u>		
			1.220.1-3 м. 4-1 13	1Д12.22		
				<u>СБОРОЧНЫЕ ЕДИНИЦЫ</u>		
A3	1		1.020.1/83. 4-2 01	ИЗД.ЗАКЛ.СБОРНОЕ СМН-1	2	
A4	2		1.020.1/83. 4-2 02	КАРКАС УКР.СБ.СКР-1	1	
A4	3		1.220.1-3 м. 4-2 04	КАРКАС ПЛОСКИЙ КР-54	2	
A4	4		1.020.1/83. 4-2 40-03	КАРКАС ПЛОСКИЙ КР-27	2	
A4	5		1.020.1-3 м. 4-2 03	КАРКАС ПЛОСКИЙ КР-49	1	
A4	6		1.220.1-3 м. 4-2 15	СЕТКА С-130	1	
A4	7		1.220.1-3 м. 4-2 15	СЕТКА С-131	1	
A4	8		1.020.1/83. 4-2 53	СЕТКА С-96	2	
				<u>ДЕТАЛИ</u>		
A4	9		1.400-9 вып.1, л.10	ПЕТАЯ УНИФ. УП1-5	2	
A4	10		1.220.1-3 м. 4-2 21	ПЕТАЯ СТРОПОВ. П-1	2	
				СТ. ОТД. ГОСТ 5781-82*		
B4	11		6.013-130	ФБА-III В=130	16	0,03 кг
B4	12		20.013.250	Ф20 А-III В=250	4	0,62 кг
				<u>МАТЕРИАЛЫ</u>		
				БЕТОН ТЯЖЕЛЫЙ В25		0,36 м ³
			1.220.1-3 м. 4-1 13			
И. КОНТР.	БАКМАН	<i>Васк</i>				
ТИП	БАКМАН	<i>Васк</i>				
РАЗРАБ.	ТЯЖИХОВА	<i>Тяж</i>				
ПРОВЕР.	ШАПНРО	<i>Шап</i>				
ИСПОЛН.	СТЕРЖИНИ	<i>Стер</i>				
			АН ФРАГМА ЖЕСТКОСТИ			
			1Д12.22, Д12.22			
				ЛЕНЗНИИЭП		

ФОРМАТ	ЗОНА	ПОЗ.	Обозначение	Наименование	Код	Примечание
				<u>МАТЕРИАЛЫ</u>		
				БЕТОН ТЯЖЕЛЫЙ В25		0,39 м ³
			1.220.1-3 м. 4-1 13-01			
				Д 12.22		
				<u>СБОРОЧНЫЕ ЕДИНИЦЫ</u>		
A3	1		1.020-1/83. 4-2 01	ИЗД.ЗАКЛ.СБОРНОЕ СМН-1	2	
A4	2		1.020.1/83. 4-2 02	КАРКАС УКР.СБ.СКР-1	1	
A4	3		1.220.1-3 м. 4-2 04	КАРКАС ПЛОСКИЙ КР-54	2	
A4	4		1.020.1/83. 4-2 40-03	КАРКАС ПЛОСКИЙ КР-27	2	
A4	6		1.220.1-3 м. 4-2 15	СЕТКА С-130	1	
A4	7		1.220.1-3 м. 4-2 15	СЕТКА С-131	1	
A4	8		1.020.1/83. 4-2 53	СЕТКА С-96	2	
				<u>ДЕТАЛИ</u>		
A4	9		1.400-9 вып.1, л.10	ПЕТАЯ УНИФ. ЧП1-5	2	
A4	10		1.220.1-3 м. 4-2 21	ПЕТАЯ СТРОПОВ. П-1	2	
				СТ. ОТД. ГОСТ 5781-82*		
B4	11		6.013-130	ФБА-III В=130	16	0,03 кг
B4	12		20.013.250	Ф20 А-III В=250	4	0,62 кг
				<u>МАТЕРИАЛЫ</u>		
				БЕТОН ТЯЖЕЛЫЙ В25		0,36 м ³
			1.220.1-3 м. 4-1 13			
И. КОНТР.	ПОДП.	ШАПНРО				
ТИП	ПОДП.	ШАПНРО				
РАЗРАБ.	ПОДП.	ШАПНРО				
ПРОВЕР.	ПОДП.	ШАПНРО				
ИСПОЛН.	ПОДП.	ШАПНРО				
				ЛЕНЗНИИЭП		

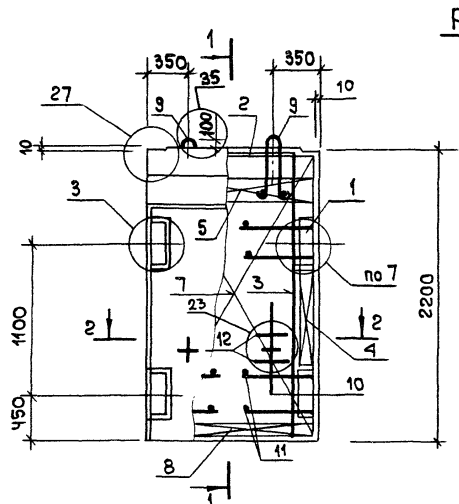


Рис. 1

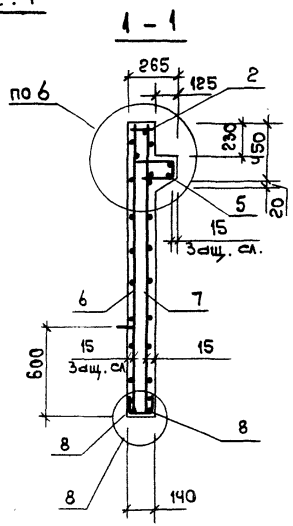
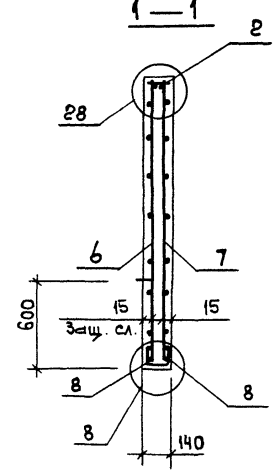
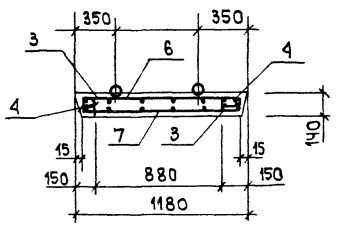


Рис. 2
остальное см. рис. 1



2-2



Обозначение	Марка	Рис. N	Масса кг
1.220.1-Зм.4-1 13	Л12.22	1	975
-01	Л12.22	2	900

			1.220.1-Зм.4-1 13С5		
			Сталь	Масса	Масштаб
			Р	см табл.	—
Лидерства жесткости 10.12.22; - А.12.22 Сборочный чертеж			Лист 1 из листов 1		
Н. контрол. Вакман Г.И.П. Вакман Разраб. Тихмянов Провер. Шапиро Исполн. Стернин			ЛЕНЗНИИЭП		

23184 36

формат А5

ФОРМАТ	КОЛ.	ПОЗ.	ОБОЗНАЧЕНИЕ	НАИМЕНОВАНИЕ	КОЛ.	ПРИМЕЧАНИЕ
				<u>ДОКУМЕНТАЦИЯ</u>		
A3			1.120.1-3м. 4-1 14 66	СБОРОЧНЫЙ ЧЕРТЕЖ		
A3			1.120.1-3м. 4-1 00ВРС	ВЕДОМОСТЬ РАСХОДА СТАЛИ		
A3			1.020-1 / 83. 4-1 00У	УЗЛЫ 3,6,7,8,23		
A3			1.120.1-3 м. 4-1 00У	УЗЛЫ 27,28,35		
A4			1.120.1-3 м. 4-1 00ТО	ТЕХНИЧЕСКОЕ ОПИСАНИЕ		
				<u>ПЕРЕМЕННЫЕ ДАННЫЕ ДЛЯ ИСПОЛНЕНИЯ:</u>		
				1.120.1-3м. 4-1 14		
				Д.12.33		
				<u>СБОРОЧНЫЕ ЕДИНИЦЫ</u>		
A3	1		1.020-1 / 83. 4-2 01-03	ИЗД. ЗАКА. СБОРНОЕ СМН-4	2	
A4	2		1.020-1 / 83. 4-2 02	КАРКАС УНР-СБ. СКР-1	1	
A4	3		1.020-1 / 83. 4-2 36-02	КАРКАС ПЛОСКИЙ КР-3	2	
A4	4		1.020-1 / 83. 4-2 40-03	КАРКАС ПЛОСКИЙ КР-27	4	
A4	5		1.120.1-3 м. 4-2 03	КАРКАС ПЛОСКИЙ КР 49	1	
A4	6		1.020-1 / 83. 4-2 10	СЕТКА С-15	1	
A4	7		1.020-1 / 83. 4-2 10-01	СЕТКА С-16	1	
A4	8		1.020-1 / 83. 4-2 53	СЕТКА С-96	2	
				<u>ДЕТАЛИ</u>		
A4	9		1.400-9 выпуск 1, л. 10	ПЕЛЯ УНИФ. УЛ1-5	2	
A3	10		1.120.1-3 м. 4-2 21	ПЕЛЯ СТРОПОВОЧНАЯ П1	2	
				Ст. отд. ГОСТ 5781-82*		
B4	11		Б.013. 130	ФБ А-III	16	0,03 кг
B4	12		20.013. 250	Ф20 А-III	4	0,62 кг
				1.120.1-3 м. 4-1 14		
				СТАДИЯ	Лист	Листов
				Р	1	2
И. КОНТ. БАКМАН				Лист		
С. П. БАКМАН				Лист		
РАЗРАБ. ТИХМИЯНОВА				Лист		
ПРОВЕР. ШАПЛЮ				Лист		
ИСПОЛ. СТЕРГАН				Лист		
ДИАГРАММА НЕЖЕСТКОСТИ				Лист		
Д.12.33, Д.12.33				Лист		
ЛЕНЗНИИЭП				Лист		

ФОРМАТ	КОЛ.	ПОЗ.	ОБОЗНАЧЕНИЕ	НАИМЕНОВАНИЕ	КОЛ.	ПРИМЕЧАНИЕ
				<u>МАТЕРИАЛЫ</u>		
				БЕТОН ТЯЖЕЛЫЙ В23		0,57 м ³
				1.120.1-3 м. 4-1 14-01		
				Д.12.33		
				<u>СБОРОЧНЫЕ ЕДИНИЦЫ</u>		
A3	1		1.020-1 / 83. 4-2 01-03	ИЗД. ЗАКА. СБОРНОЕ СМН-4	2	
A4	2		1.020-1 / 83. 4-2 02	КАРКАС УНР-СБ. СКР-1	1	
A4	3		1.020-1 / 83. 4-2 36-02	КАРКАС ПЛОСКИЙ КР-3	2	
A4	4		1.020-1 / 83. 4-2 40-03	КАРКАС ПЛОСКИЙ КР-27	4	
A4	6		1.020-1 / 83. 4-2 10	СЕТКА С-15	1	
A4	7		1.020-1 / 83. 4-2 10-01	СЕТКА С-16	1	
A4	8		1.020-1 / 83. 4-2 53	СЕТКА С-96	2	
				<u>ДЕТАЛИ</u>		
A3	9		1.400-9 выпуск 1, л. 10	ПЕЛЯ УНИФ. УЛ1-5	2	
A3	10		1.120.1-3 м. 4-2 21	ПЕЛЯ СТРОПОВОЧНАЯ П1	2	
				Ст. отд. ГОСТ 5781-82*		
B4	11		Б.013. 130	ФБ А-III	16	0,03 кг
B4	12		20.013. 250	Ф20 А-III	4	0,62 кг
				<u>МАТЕРИАЛЫ</u>		
				БЕТОН ТЯЖЕЛЫЙ В23		0,54 м ³
				1.120.1-3 м. 4-1 14		
				Лист		
				Лист		

УТВ. И. КОДИ. ПРАБ. И. АТА. БАКМАН

Рис. 1

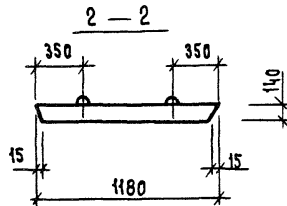
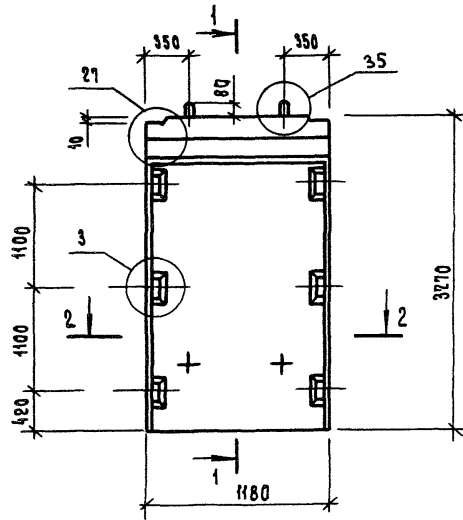
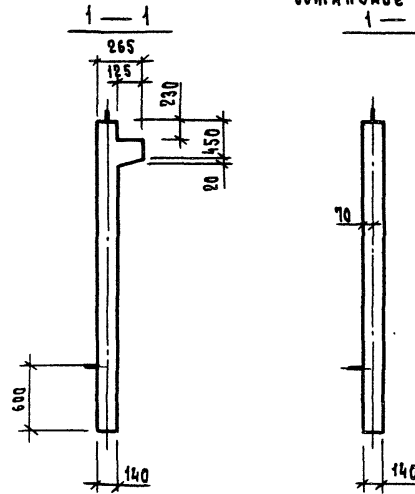


Рис. 2
ОСТАЛЬНЫЕ СМ. РИС. 1
1-1



Обозначение	Марка	Рис. №	Масса
1.220.1-3м. 4-1	14	Д 12.33	1,3
-01		Д 12.33	2,4
			13,51

				1.220.1-3м. 4-1 14СБ			
				Диаметр жесткости		Станд. масса	Масштаб
				Д 12.33, Д 12.33		Р	СМ. ТАБЛ.
				Сварочный чертеж		Лист 1	Листов 2
Н.КОНТР.	ВАКМАН	<i>Вак</i>					
ГЦП	ВАКМАН	<i>Вак</i>					
РАЗРАБ.	Тихманова	<i>Тих</i>					
ПРОВЕР.	Щацко	<i>Щац</i>					
ИСПОЛН.	Стернин	<i>Стер</i>					
				ЛенЗНИИЭП			

23184 38

ФОРМАТ А3

Армирование

Рис. 3

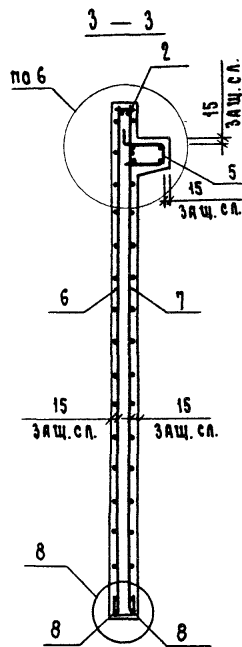
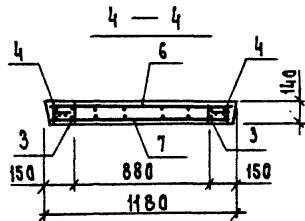
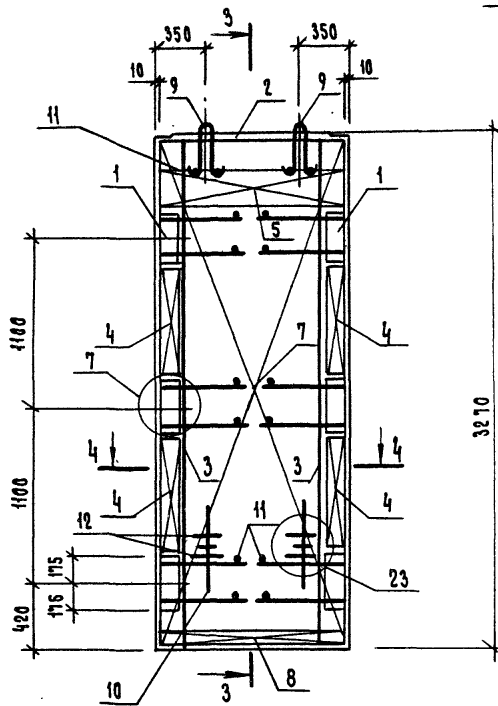
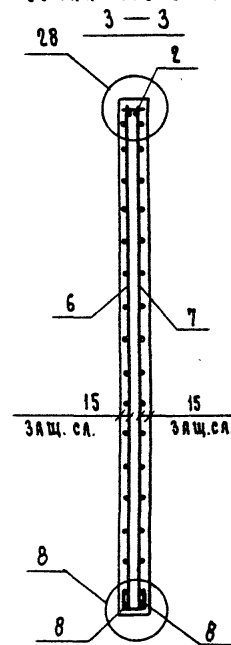


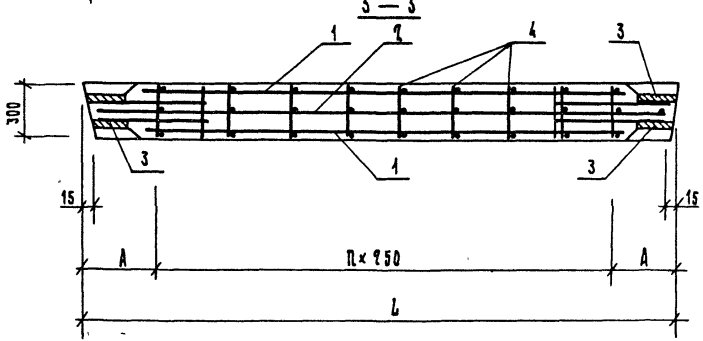
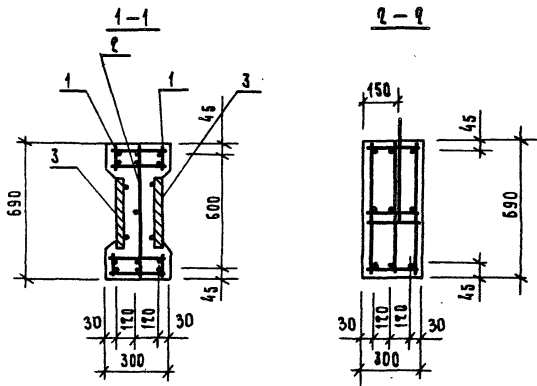
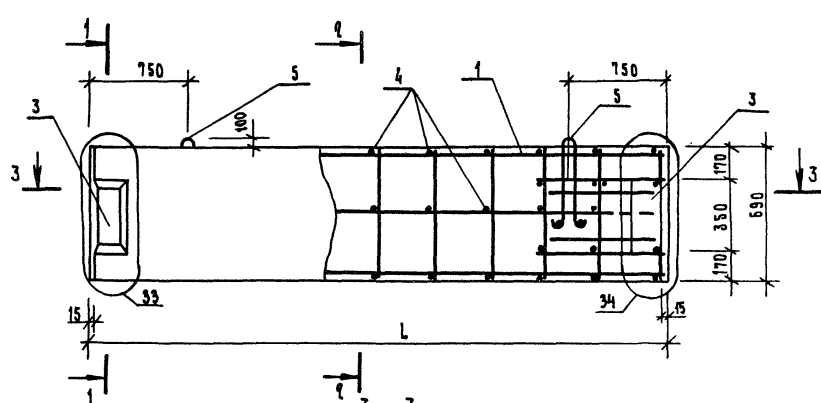
Рис. 4
остальное см. рис. 3



1.220.1-3М. 4-1	14СБ	Лист 2
-----------------	------	-----------

23184 39

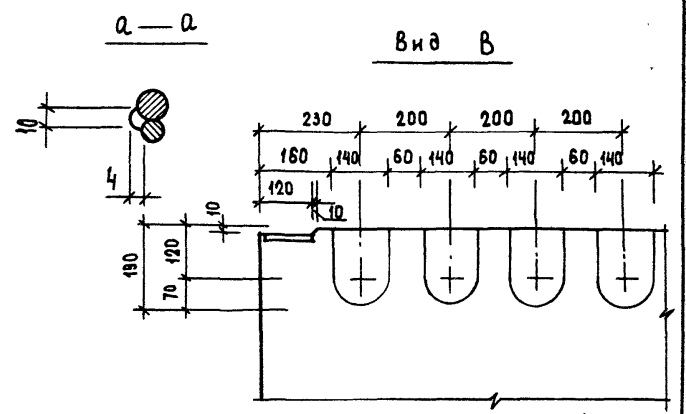
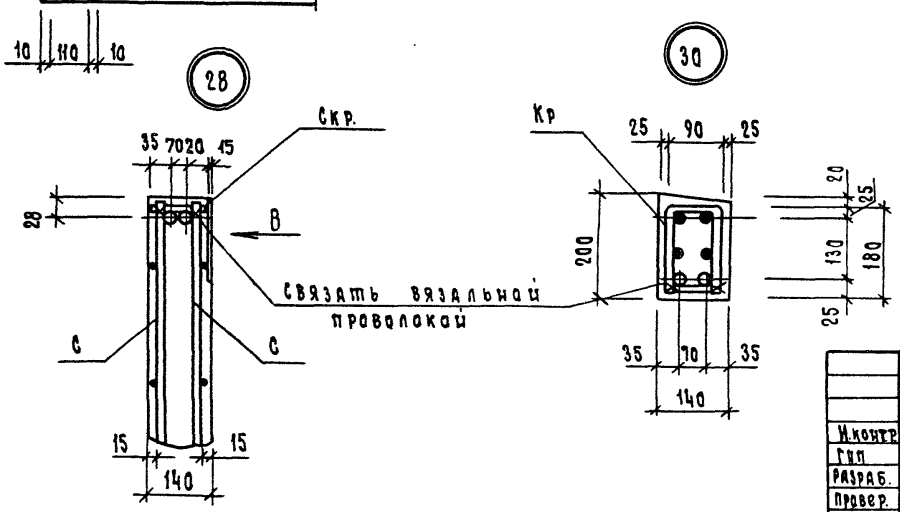
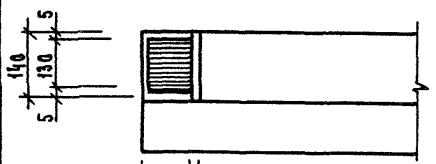
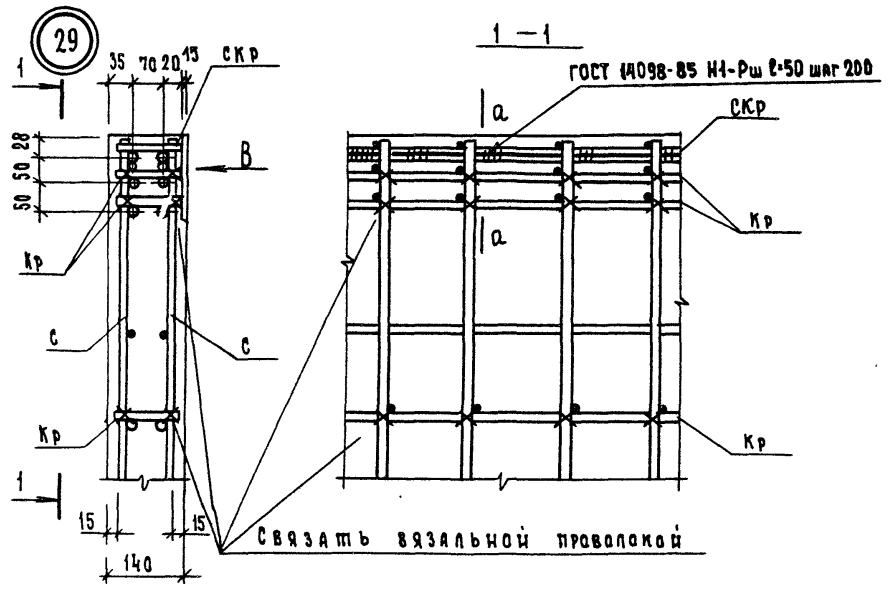
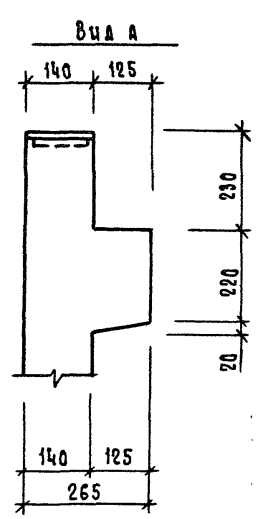
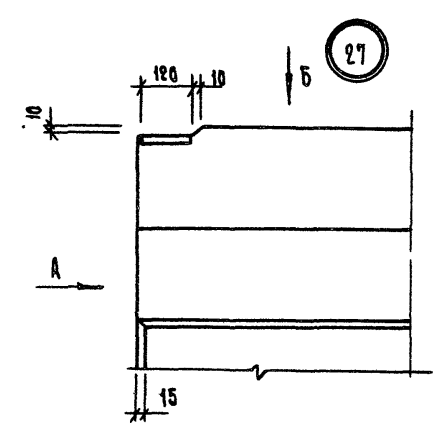
ФОРМАТ А3



ОБЪЗНАЧЕНИЕ	МАРКА	L мм	A мм	П	МАССА кг
1. 220.1-3м 4-1 15	А 69.7	6860	305	25	3450
- 01	А 57.7	5660	330	20	2850
- 02	А 27.7	2660	330	8	1325

				1. 220.1-3м. 4-1 15СБ		
				ДИАФРАГМА ЖЕСТКОСТИ А 69.7, А 57.7, А 27.7		
				СБОРОЧНЫЙ ЧЕРТЕЖ		
				СТРАНА МАССА МАСШТАБ		
				Р СМ. — ТАБ.		
				ЛИСТ ЛИСТОВ		
				ЛенЗНИИЭП		
И. КОНТР.	БАКМАН	Вот				
Г.П.	БАКМАН	Вот				
РАЗРАБ.	ТИХМЯНОВА	Вот				
ПРОВЕР.	ТИХМЯНОВА	Вот				
Исполн.	БЕРНИН	Сот				

23184 41

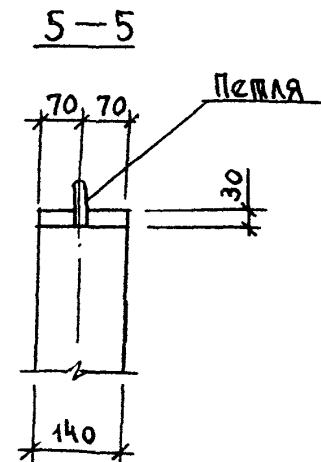
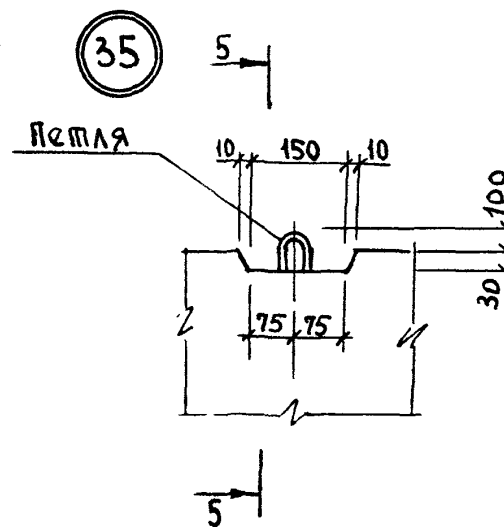
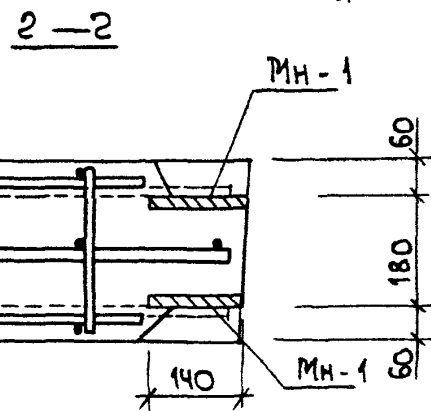
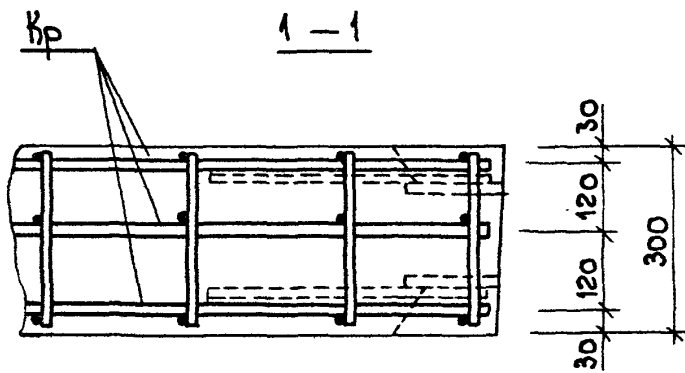
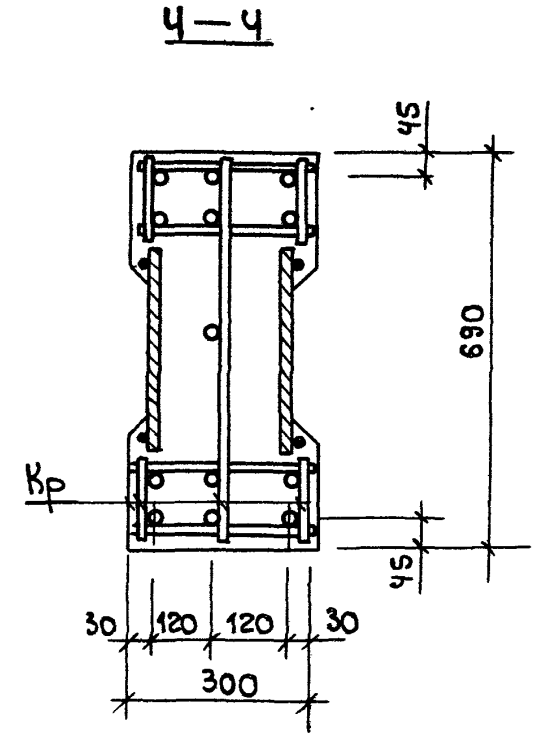
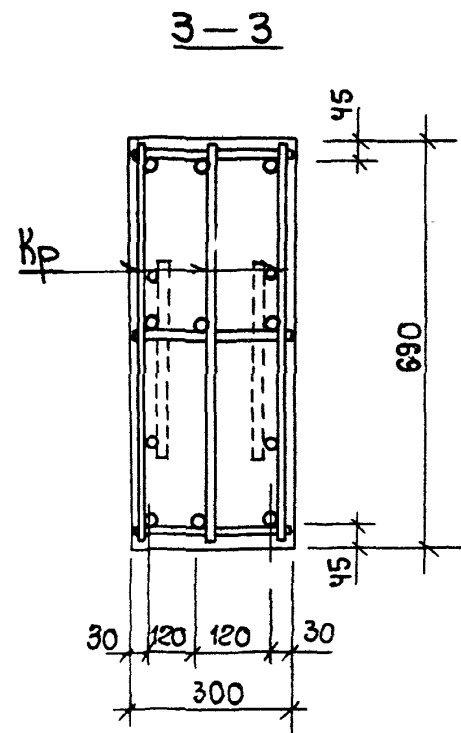
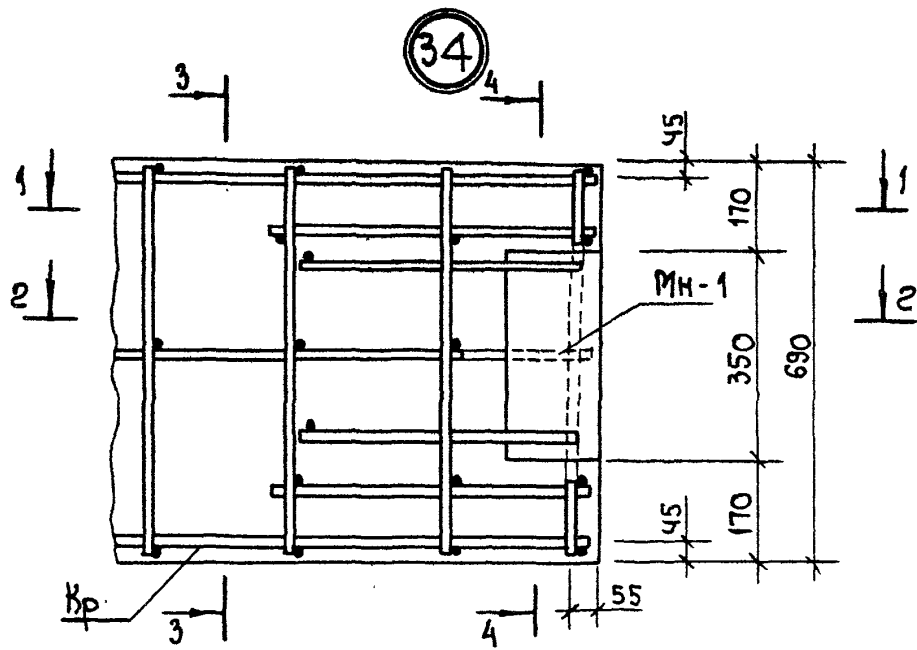


			1.220. 1-3 м. 4-1 00У		
Исполн	Вакман	Ван	Стация	Лист	Листов
Групп	Вакман	Ван	Р	1	3
Разраб.	Тихмянова	Тих	ЛенЗНИИЭП		
Провер.	Тихмянова	Тих			
Исполн	Стержни	Стер			

УЗЛЫ
27...34

23/84 42

ФОРМАТ А3



1.220.1-3 м. 4-1 004

Лист
3

23184 44

формат А3

Марка элемента	Изделия арматурные										Изделия закладные													Общий расход			
	Арматура класса										Арматура класса																
	А - III					Вр - I					А - III						А - I								Прокат марки		
	Гост 5781-82					Гост 6727-80					Гост 5781-82						Гост 5781-82								Вст Зен 5 Гост 380-71		
	Ф8	Ф10	Ф16	Ф20	Ф25	Итого	Ф5	Итого	Всего	Ф8	Ф12	Ф16	Итого	Ф12	Ф14	Ф16	Ф18	Ф20	Ф22	Итого	Всего	Гост 103-76			Итого	Всего	
																						-10x140	-10x110				
ДП 27.22	13,94	14,90	67,12	2,48	42,00	140,44	7,21	7,21	147,65	0,24	1,08	15,20	16,52	—	2,78	4,18	1,72	—	—	8,68	25,20	15,36	2,24	—	17,60	42,80	190,45
1ДП 57.22	38,12	18,62	89,86	4,96	42,00	193,56	17,77	17,77	211,33	0,24	1,08	15,20	16,52	—	—	—	—	18,80	25,64	44,44	60,96	15,36	2,24	—	17,60	78,56	289,89
ДП 57.22	25,14	18,62	89,86	4,96	42,00	180,58	17,77	17,77	198,36	0,24	1,08	15,20	16,52	—	—	—	—	18,80	25,64	44,44	60,96	15,36	2,24	—	17,60	78,56	276,92
1ДПК 57.22 А	41,00	18,62	89,86	4,96	42,00	196,44	17,53	17,53	213,97	0,24	1,08	15,20	16,52	—	—	—	—	18,80	25,64	44,44	60,96	15,36	2,24	—	17,60	78,56	292,53
1ДПК 57.22 П	41,00	18,62	89,86	4,96	42,00	196,44	17,53	17,53	213,97	0,24	1,08	15,20	16,52	—	—	—	—	18,80	25,64	44,44	60,96	15,36	2,24	—	17,60	78,56	292,53
ДПК 57.22 А	28,02	18,62	89,86	4,96	42,00	183,46	17,53	17,53	200,99	0,24	1,08	15,20	16,52	—	—	—	—	18,80	25,64	44,44	60,96	15,36	2,24	—	17,60	78,56	279,55
ДПК 57.22 П	28,02	18,62	89,86	4,96	42,00	183,46	17,53	17,53	200,99	0,24	1,08	15,20	16,52	—	—	—	—	18,80	25,64	44,44	60,96	15,36	2,24	—	17,60	78,56	279,55
1А 12.22	3,68	—	16,94	2,48	—	29,10	6,54	6,54	35,64	0,24	1,08	15,20	16,52	1,68	—	4,18	1,72	—	—	7,58	24,10	15,36	2,24	—	17,60	41,70	77,34
А 12.22	7,00	—	16,94	2,48	—	26,42	5,84	5,84	32,26	0,24	1,08	15,20	16,52	1,68	—	4,18	1,72	—	—	7,58	24,10	15,36	2,24	—	17,60	41,70	73,96
1А 12.33	15,56	—	3,66	2,48	—	21,70	9,44	9,44	31,14	0,44	1,08	25,72	27,24	1,68	—	4,18	1,72	—	—	7,58	34,82	23,04	2,24	—	25,28	60,10	91,24
А 12.33	12,88	—	3,66	2,48	—	19,02	9,44	9,44	28,46	0,44	1,08	25,72	27,24	1,68	—	4,18	1,72	—	—	7,58	34,82	23,04	2,24	—	25,28	60,10	88,56
А 69.7	20,79	27,92	—	—	—	48,71	—	—	48,71	7,12	—	—	7,12	—	—	3,88	—	—	—	3,88	11,00	15,36	—	—	15,36	26,36	75,07
А 57.7	16,96	23,56	—	—	—	40,52	—	—	40,52	7,12	—	—	7,12	—	—	3,88	—	—	—	3,88	11,00	15,36	—	—	15,36	26,36	66,88
А 27.7	7,98	12,40	—	—	—	20,38	—	—	20,38	7,12	—	—	7,12	—	—	3,88	—	—	—	3,88	11,00	15,36	—	—	15,36	26,36	46,54

1.220.1-3 м. 4-1 00 ВРС

Лист
2

23184

46

Формат А3