

ТИПОВЫЕ КОНСТРУКЦИИ, ИЗДЕЛИЯ,
И УЗЛЫ ЗДАНИЙ И СООРУЖЕНИЙ

СЕРИЯ 1.220.1-3_м

КОНСТРУКЦИИ КАРКАСА С КОЛОННАМИ
СЕЧЕНИЕМ 300x300 мм ДЛЯ
СТРОИТЕЛЬСТВА ОБЩЕСТВЕННЫХ ЗДАНИЙ
С ИСПОЛЬЗОВАНИЕМ ВЕЧНОМЕРЗЛЫХ
ГРУНТОВ ОСНОВАНИЯ
ПО ПРИНЦИПУ I

ВЫПУСК 7-1

ИЗДЕЛИЯ СОЕДИНИТЕЛЬНЫЕ, СТАЛЬНЫЕ
РАБОЧИЕ ЧЕРТЕЖИ

ЦЕНА 0-72

ТИПОВЫЕ КОНСТРУКЦИИ, ИЗДЕЛИЯ,
И УЗЛЫ ЗДАНИЙ И СООРУЖЕНИЙ

СЕРИЯ 1.220.1-3м

КОНСТРУКЦИИ КАРКАСА С КОЛОННАМИ
СЕЧЕНИЕМ 300X300 мм ДЛЯ
СТРОИТЕЛЬСТВА ОБЩЕСТВЕННЫХ ЗДАНИЙ
С ИСПОЛЬЗОВАНИЕМ ВЕЧНОМЕРЗЛЫХ
ГРУНТОВ ОСНОВАНИЯ
ПО ПРИНЦИПУ I

ВЫПУСК 7-1

ИЗДЕЛИЯ СОЕДИНИТЕЛЬНЫЕ, СТАЛЬНЫЕ
РАБОЧИЕ ЧЕРТЕЖИ

РАЗРАБОТАНЫ

ЛЕНЗНИИЭП

ГЛ. ИНЖ. ИН-ТА *В. В. Вязанов* А. В. ВЯЗАНОВ
ГЛ. КОНСТР. ИН-ТА *В. А. Попов* В. А. ПОПОВ
ГЛ. ИНЖ. ПРОЕКТА *П. Р. Вакман* П. Р. ВАКМАН
ЗАВ. ЛАБОРАТОРИЕЙ *Л. И. Неймарк* Л. И. НЕЙМАРК
СТ. Н. СОТРУДНИК *С. С. Шмелева* С. С. ШМЕЛЕВА

КИЕВЗНИИЭП

ЗАМ. ДИРЕКТ. ИН-ТА *Л. П. Дмитриев* Л. П. ДМИТРИЕВ
НАЧ. ОТДЕЛА *В. Н. Шевченко* В. Н. ШЕВЧЕНКО
ГЛ. ИНЖ. ПРОЕКТА *В. В. Егучнов* В. В. ЕГУЧНОВ

© ЦИТП Госстроя СССР, 1988

УТВЕРЖДЕНЫ ГОСКОМАРХИТЕКТУРЫ
ПРИКАЗ № 46 ОТ 23 МАЯ 1988 Г
ВВЕДЕНЫ В ДЕЙСТВИЕ 1 ИЮЛЯ 1988 Г

1. Общие указания.

Настоящий выпуск содержит рабочие чертежи стальных соединительных изделий, предназначенных для выполнения сопряжений элементов нулевого цикла каркаса

1.220.1 - 3 м.

Рабочие чертежи узлов каркаса приведены в выпусках 6 - 1 серии 1.020 - 1/83 и в выпуске 6 - 1 серии 1.220.1 - 3 м.

В конкретных проектах должна указываться марка стали соединительных изделий в зависимости от условий строительства и эксплуатации в соответствии с главой СНиП II - 23 - 81 и СНиП 2.03.01 - 84.

Стальные соединительные изделия изготавливаются из полосовой стали по ГОСТ 103-76 марки ВСтЗсп5 ГОСТ 380-71, горячекатаной гладкой арматурной стали класса А-I по ГОСТ 5781-82 марки ВСтЗсп2 ГОСТ 380-71, горячекатаной стали периодического профиля класса А-III по ГОСТ 5781-82 марки 25Г2С

Сварку металлических пластин производить по ГОСТ 8713-79.

Мероприятия по защите соединительных изделий от коррозии должны выполняться в соответствии со СНиП 2.03.11 - 85.

Зав. Лаб.	И.И.МАРК	<i>И.И.МАРК</i>
Ст. иссл.	ШМЕЛЕВА	<i>ШМЕЛЕВА</i>
Н. контр.	БАКМАН	<i>БАКМАН</i>
Г.И.П.	БАКМАН	<i>БАКМАН</i>
Разраб.	БАКМАН	<i>БАКМАН</i>
Разраб.	ВОЛЬФУН	<i>ВОЛЬФУН</i>
Исп. план.	ОБРОВАЛЬСКАЯ	<i>ОБРОВАЛЬСКАЯ</i>
Провер.	ТИХИЯНОВА	<i>ТИХИЯНОВА</i>

1.220.1 - 3 м. 7-1 ОДТО

Техническое
описание

Страница			Лист		
Р	1	3	1	1	3

ЛенЗНИИЭП

2. Устройство антифрикционного покрытия металлических прокладок МС 14, МС 15, МС 17.

Поверхности металлических пластин, принятых в качестве скользящих прокладок под несущими конструкциями перекрытия над холодным подпольем, имеют полимерное покрытие.

В качестве полимерного покрытия могут служить следующие материалы:

полиэтилен низкого давления с целевыми антифрикционными добавками марок

20908 - 040 }
21008 - 075 } ГОСТ 16338-85

277 - 73 }
276 - 73, 75 } ТУБ - 05 - 1870 - 84

сополимеры этилена с винилацетатом:
сэвилек марок

11304 - 075 }
210 - 25 } ТУБ - 05 - 1636 - 78

с пропиленом марок

40808 - 040 }
40907 - 040 } ТУ 38 101260-77
41007 - 065 }

Фторопласт марок Ф - 4МБ; Ф - 40 АП нанесение покрытий может быть организовано непосредственно на заводе жбп или дск на специализированном участке. Может быть применено электростатическое или трибо-напыление с использованием следующего оборудования:

Распылительная установка АЗП-1 с двумя электростатическими пистолетами - распылителями (выпускается новгородским электротехническим объединением);

Универсальная установка для нанесения порошковых покрытий марки УНП-1 (разработана в ЦНИИ "Румб" г. Ленинград);

Трибостатическая установка "Триб-1" (разработчик

- НИИ "Импульс" г. Москва);
Электростатические установки "Уран-75" и "Уран-100" (раз-
работаны и выпускаются НПО "Комплекс" г. Черкассы);
Электростатическая установка для нанесения порошковых
полимерных покрытий разработана в отд. №4 ЛЕНЗНИИЭП
Коэффициент трения указанных покрытий лежит
в диапазоне 0,08 - 0,2

В композициях на основе ЛЭНД возможно
его регулирование.
Компоненты и состав для антифрикционных покрытий
представляют предмет изобретения.

1.220.1 - 3 м. 7-1

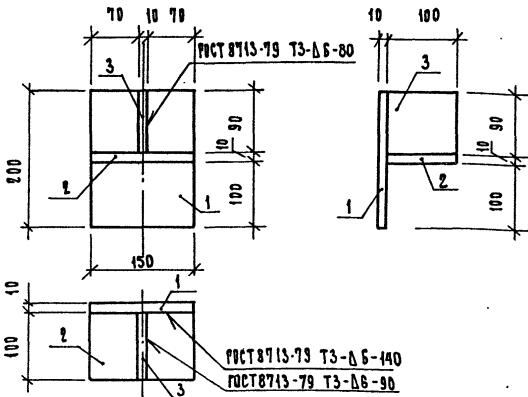
ООТД

Лист

3

23187 6

Формат А4



ФОРМАТ ЗОНА	ПОЗ.	ОБОЗНАЧЕНИЕ	НАИМЕНОВАНИЕ	КОЛ.	ПРИМЕЧАНИЕ
			<u>Документация</u>		
		1.220.1-3м.7-1	ФОТО		ТЕХНИЧЕСКОЕ ОПИСАНИЕ
			<u>Детали</u>		
Б4	1		ПЛОСКА 10x150 ГОСТ 103-76* ВСТЗСП5 ГОСТ380-71*	1	2,36 кг
Б4	2		ПЛОСКА 10x100 ГОСТ 103-76* ВСТЗСП5 ГОСТ380-71*	1	1,18 кг
Б4	3		ПЛОСКА 10x100 ГОСТ 103-76* ВСТЗСП5 ГОСТ380-71*	1	0,71 кг

1.220.1-3м.7-1

01

Изделие соединительное
ИС 1

ПЛОЩАДЬ	МАССА	МАСШТАБ
Р	4,25	1:5
Лист	Листов 1	

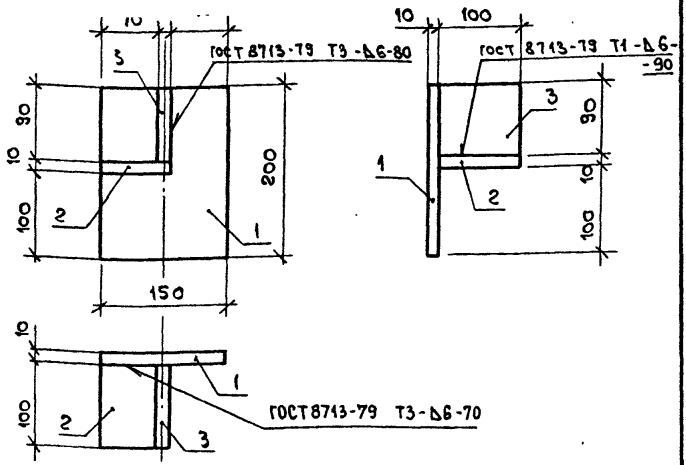
И. КОМП. БАКЖАН
Г. П. БАКЖАН
РАЗРАБ. СЯТКОВА
ПРОВЕР. ТИХАНОВА
ИСПОЛ. СЯТКОВА

ЛенЗНИИЭП

23187 7

Формат А4

ИЗВ. И ПОДП. ПОДП. И ДАТА ВСТАВ. ИЗВ. И



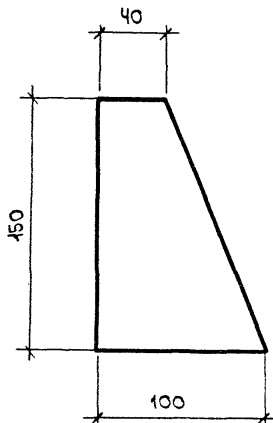
Формат	Зона	Поз.	Обозначение	Наименование	Кол.	Примечание
				<u>Документация</u>		
			1. 220. 1-3 м. 7-1 0020	Механическое описание		
				<u>Листа</u>		
Б4		1		Полоса 10x150 ГОСТ 103-76* Ст3сп5 ГОСТ 380-71* t=200	1	2,36 кг
Б4		2		Полоса 10x100 ГОСТ 103-76* Ст3сп5 ГОСТ 380-71* t=80	1	0,63 кг
Б4		3		Полоса 10x100 ГОСТ 103-76* Ст3сп5 ГОСТ 380-71* t=90	1	0,71 кг

Ив. № подл.	Подл. и дата	Взам. инв. №
И. контр.	Вакман	Рак
	Г и П	Вакман
	Разраб.	Святкова
	Пробир.	Тихонова
	Исполн.	Святкова

1. 220. 1-3 м. 7-1			02		
Изделие соединительное					
МСЧ-1					
Стандия	Масед	Масштаб			
Р	3,70	1:5			
Лист		Листов 1			
ЛЕНЗНИИЭП					

23187 8

формат А4



1.220.1-3 м. 7-1

04

Изделие
соединительное
МС 5

Стадия	Масса	Масштаб
Р	2,36	1:2,5
Лист	Листов 1	

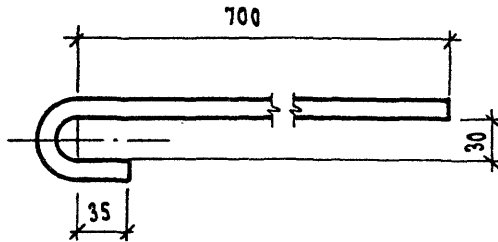
И. контр.	Вакман	<i>Вакман</i>
Тип	Вакман	<i>Вакман</i>
Разроб.	Сняткова	<i>Сняткова</i>
Провер.	Тихмянова	<i>Тихмянова</i>
Исполн.	Сняткова	<i>Сняткова</i>

Полоса 8x100 гост 103-76*
ВСтЗсп5 гост 380-71*

ЛЕНЗНИИЭП

23187 10

формат А4



Длина - 800 мм

1.220.1-3 м. 7-1

06

Изделие
соединительное
МСЭ

Стадия	Масса	Масштаб
--------	-------	---------

Р

0,18

1:3

Лист

Листов 1

И.контр.	Вакмач	<i>Вак</i>
Гип	Вакмач	<i>Вак</i>
Разраб.	Сняткова	<i>Сн</i>
Провер.	Онуфриева	<i>Ону</i>
Исполн.	Сняткова	<i>Сн</i>

ФБА I ГОСТ 5781-82

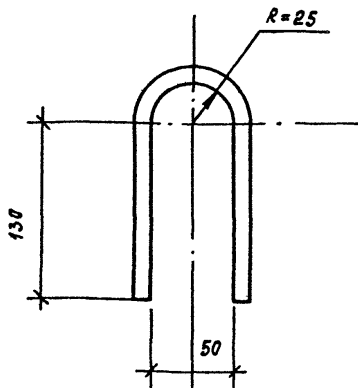
В Ст 3 сп 2 ГОСТ 380-71

ЛенЗНИЦЭП

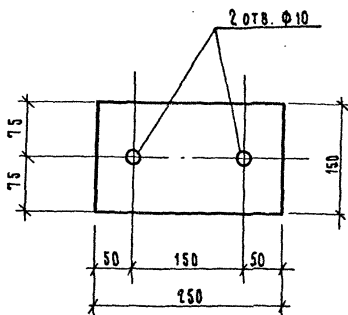
23187

12

Формат А4



Инв.№подл.	Подпись и дата			ВЗМ инв.№			
				1.220.1-3 м. 7-1	07		
				Изделие соединительное МС 13	Стандия	Масса	Масштаб
					Р	0,22	1:2,5
					Лист	Листов	
	И.контр.	Вокман	<i>Вокман</i>	Ф10 А I ГОСТ 5781-82 ВСт 3сп 2 ГОСТ 380-71	e=360	ПенЗНИИЭП	
	Разр.	Снятков	<i>Снятков</i>				
	Провер.	Онуфриева	<i>Онуфриева</i>				
	Исполнил	Снятков	<i>Снятков</i>				



ПАЦИМЕРНОЕ ПОКРЫТИЕ
СМ. 00 ТО

1. 220.1 - 3 м. 7-1 08

Н. Контр.	Вакман	<i>Вакман</i>
Гип	Вакман	<i>Вакман</i>
Разраб.	Добровольская	<i>Добровольская</i>
Пров. пр.	Стрелкова	<i>Стрелкова</i>
Исполн.	Добровольская	<i>Добровольская</i>

Издание соединительное
МС 14

СТАДИЯ	МАССА	МАСШТАБ
Р	1,18	1:5
Лист	Листов 1	

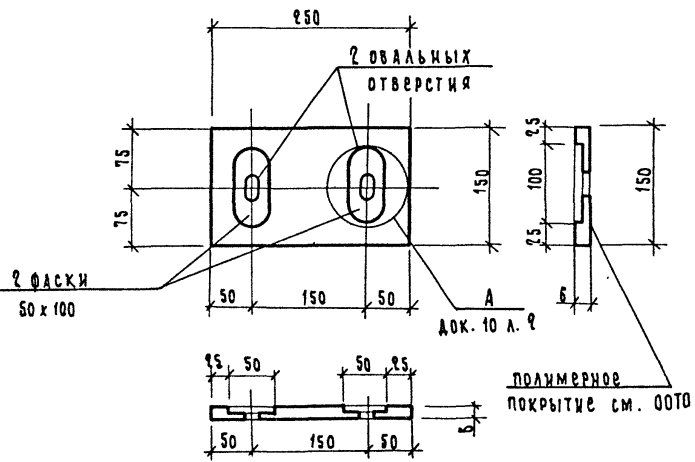
Полоса 4x150 ГОСТ 103-76*
ВСтЗсп 5 ГОСТ 380-71*

ЛенЗНИИЭП

23187

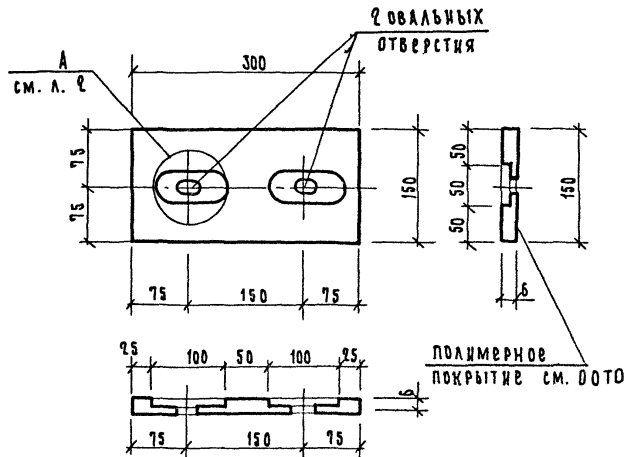
14

ФОРМАТ А4



ИВ. ПОДЛ. ПОД. И. ААТА
 ВЛАДИМИР

				1. 2201 - 3 м. 7-1 09		
И. КОНТР.	ВАКМАН	<i>Вакман</i>	Изделие бордюрительное МС 15	СТАДЯ	МАССА	МАСШТАБ
ТИП	ВАКМАН	<i>Вакман</i>		р	1,77	1:5
РАЗРАБ.	Добровольск	<i>Добровольск</i>		ЛИСТ	ЛИСТОВ	1
ПРОВЕР.	ВАКМАН	<i>Вакман</i>		ЛенЗНИИЭП		
ИСПОЛН.	Добровольск	<i>Добровольск</i>				
Полоса 5x150 ГОСТ 103-76						
Е-250 Вст ЗСП 5 ГОСТ 380-71						



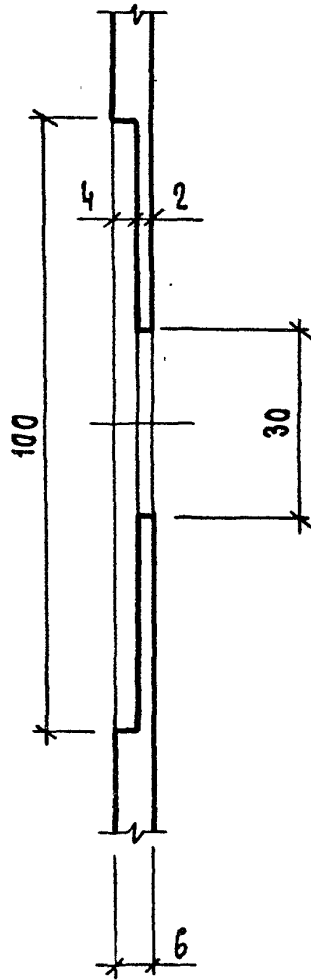
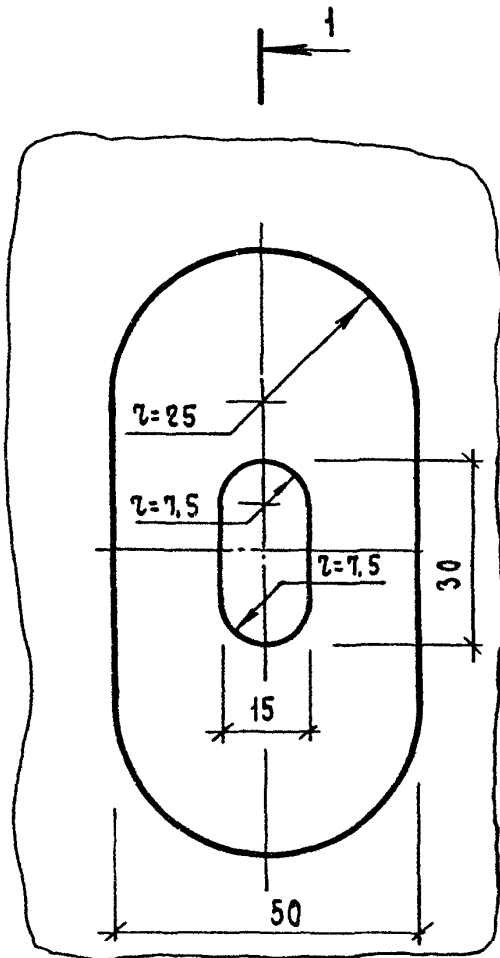
				1.220-3м. 7-1	10		
				Изделие соединительное МС 17	СТАДИА	МАССА	МАСШТАБ
И.КОНТР.	БАКМАН	<i>Виктор</i>			Р	2,35	1:5
ТИП	БАКМАН	<i>Виктор</i>		Лист 1 Листов 2			
РАЗРАБ.	СТРЕЛКОВА	<i>Виктор</i>		ЛенЗНИИЭП			
ПРОВЕР.	СТРЕЛКОВА	<i>Виктор</i>					
ИСПОЛН.	Добровольская	<i>Аяф</i>		Подоса 6 x 150 ГОСТ 103-76 # Вст Зсп 5 ГОСТ 380-71 # В-300			

23187

16
Формат А4

Деталь А

1—1



ИВ. НСОДЛ. ПОРП. И-ДАТА	ВЗАН. ИВ. И

1.220. 1-3 м. 7-1

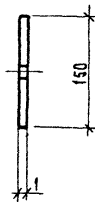
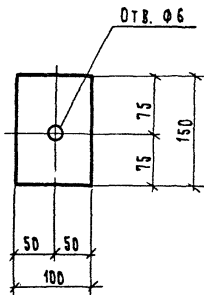
10

Лист

2

23187 17

Формат А4



1. 220.1 - 3 м. 7-1 11

И. КОНТР.	БАКМАН	<i>Вакман</i>
ГИП	БАКМАН	<i>Вакман</i>
РАЗРАБ.	ДОБРОВОЛЬСКАЯ	<i>Доб</i>
ПРОВЕР.	СТРЕЛКОВА	<i>Стр</i>
ИСПОЛН.	ДОБРОВОЛЬСКАЯ	<i>Доб</i>

ИЗДАНИЕ СРЕДНИТЕЛЬ-
НОЕ МС 16

СТАДИЯ	МАССА	МАСШТАБ
Р	0,12	1:5
ЛИСТ		ЛИСТОВ 1

1x100 ГОСТ 19903-74*
Лист ВСТ. 3 кл 5 ГОСТ 380-71*
E = 150

ЛенЗНИИЭП

23187

18

Формат А4

И. 220.1