

ТИПОВЫЕ КОНСТРУКЦИИ, ИЗДЕЛИЯ И УЗЛЫ  
ЗДАНИЙ И СООБРУЖЕНИЙ

Серия 1.431-14

ПЕРЕГОРОДКИ  
МНОГОЭТАЖНЫХ ЗДАНИЙ С КАРКАСОМ  
ПО СЕРИЯМ ИИ20/70 И 1.420-6

ДОПОЛНЕНИЕ К ВЫПУСКАМ 2 И 3

УСОВЕРШЕНСТВОВАННЫЕ ОБЛЕГЧЕННЫЕ  
ЗАКЛАДНЫЕ ДЕТАЛИ  
/ ВЗАМЕН ПРЕДУСМОТРЕННЫХ В СЕРИИ /

РАБОЧИЕ ЧЕРТЕЖИ

15334

ЦЕНА-0-18

*замечена  
серией 1.030.9-2  
вып. 01-7  
и.7.85*

ТИПОВЫЕ КОНСТРУКЦИИ, ИЗДЕЛИЯ И УЗЛЫ  
ЗДАНИЙ И СООРУЖЕНИЙ

Серия 1.431-14

ПЕРЕГОРОДКИ  
МНОГОЭТАЖНЫХ ЗДАНИЙ С ВАРКАСОМ  
ПО СЕРИЯМ ИИ20/70 и 1.420-6

ДОПОЛНЕНИЕ К ВЫПУСКАМ 2 и 3

УСОВЕРШЕНСТВОВАННЫЕ ОБЛЕГЧЕННЫЕ  
ЗАКЛАДНЫЕ ДЕТАЛИ

/ ВЗАМЕН ПРЕДУСМОТРЕННЫХ В СЕРИИ /

РАБОЧИЕ ЧЕРТЕЖИ

РАЗРАБОТАНЫ  
ЦНИИПРОМЗДАНИЙ

Одобрены  
Отделом типового проектирования  
и организации проектно-исследователь-  
ских работ Госстроя СССР  
письмо № 2/3-48 от 01.02.1978г

Сам. директор	Е. КУТУХИН
рук. ОТК-1	С. ГЛАНКИН
Тех. арх. пр.	Н. ЕРМОЛИН

*Содержание*

*Лист*

1. Пояснительная записка . . . . .	1
2. Замена закладных деталей М1, М2, М3 . . . . .	2
3. Замена закладных деталей М1, М2, М4 . . . . .	3
4. Замена закладных деталей М2, М5 . . . . .	4
5. Усовершенствованная закладная деталь М1-У . . . . .	5
6. Усовершенствованная закладная деталь М2-У . . . . .	6
7. Усовершенствованная закладная деталь М3-У . . . . .	7
8. Усовершенствованная закладная деталь М4-У . . . . .	8

Машин

ТК

*Содержание*

1977

Серия  
1431-14

доп. к выд  
2; 3

1334

### Пояснительная записка

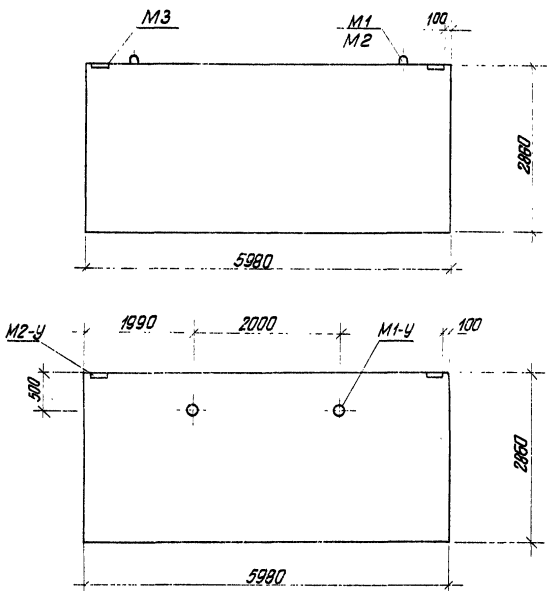
1. Настоящий альбом содержит дополнения и изменения к рабочим чертежам, Перегородки многоэтажных зданий с каркасом по сериям ИИ 20/70 и 1.420-Б".
2. В альбоме разработаны усовершенствованные закладные детали для подъема и крепления перегородок. Усовершенствование заключается в замене квадратных петель М1 и М2 на газовую трубу, в уменьшении толщины стальной полосы и диаметров анкеров закладных деталей М3, М5, а также замене прокатного уголка детали М4 на гнутый уголок меньшей толщины.
3. Экономия стали на один элемент:
  - по детали М1 на 2,44 кг;
  - по детали М2 на 0,54 кг;
  - по детали М3 на 0,32 кг;
  - по детали М4 на 0,15 кг;
  - по детали М5 на 0,15 кг.
4. Данный альбом следует рассматривать совместно с выпусками 2 и 3 серии 1.431-14.

ЦНИИОПБ ВДАНМИ  
Москва

ТК  
1977

Пояснительная записка

Серия 1.431-14	
Эт. к. вып.	Лист
2. 3	1



Марка конструкции	Закладные детали по серии 1.431-14		Усовершенствованные закладные детали		Примечание
	Марка детали	Масса кг	Марка детали	Масса кг	
Перегородки по серии 1.431-14	M1	2,9			
	M2	1,0	M1-У	0,46	
	M3	0,78	M2-У	0,87	

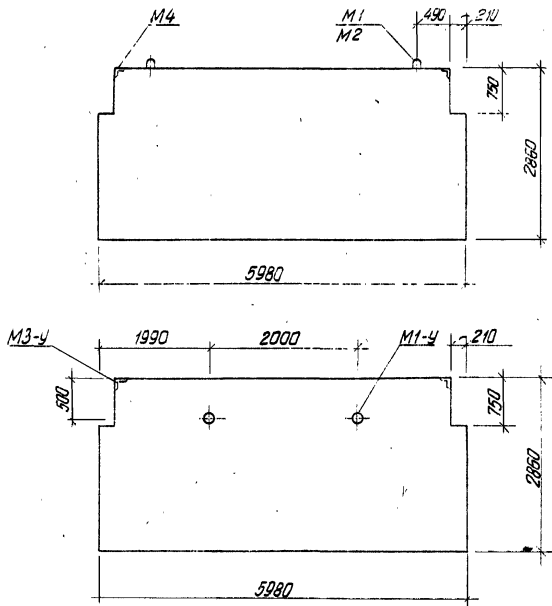
ТК

1977

Перегородки многоэтажных зданий

Замена закладных деталей M1, M2, M3

Серия  
1.431-14Доп. к  
вып. 2Лист  
3



Марка конструкции	Закладные детали по серии 1.431-14		Усовершенствованные закладные детали		Примечание
	Марка детали	Масса кг	Марка детали	Масса кг	
Перегородки по серии 1.431-14	M1	2,9	M1-У	0,46	
	M2	1,0			
	M4	1,19	M3-У	0,53	

СПИСОК

Лист № 1

ИЗДАНИЕ

Москва

ГК  
1977

Перегородки многоэтажных зданий.  
Замена закладных деталей M1, M2, M4

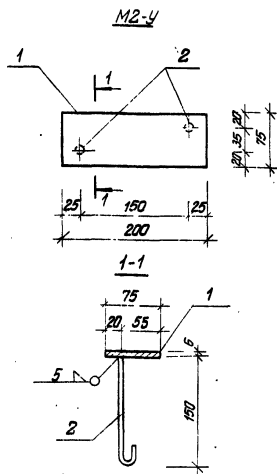
Серия 1.431-14  
Лист № 3

13334









Спецификация стали на одно изделие

Марка	№ поз	Сечение мм	Длина мм	Кол. шт.	Масса кг		Примечание
					Детали	всех Марки	
M2-У	1	— 75×6	200	1	0,71	0,71	ГОСТ 103-57* ГОСТ 5781-75
	2	Ф 8АТ	200	2	0,079	0,158	

ТК

Перегарайки на высотных зданиях.

Серия  
1,431-14Эол. к  
вып. 2Лист  
6

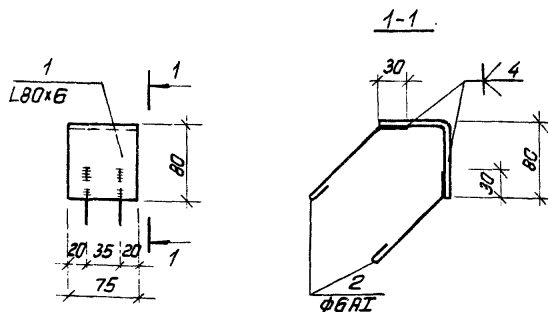
1977

Усовершенствованная закладная деталь M2-У

15334

9

МЗ-У



Спецификация стола на одно изделие

Марка	№ поз.	Сечение мм	Длина мм	Кол. шт.	Масса кг			Примечания
					Детали	Всех	Марки	
МЗ-У	1	L80x6	75	1	0,53	0,53		ГОСТ 8276-63
	2	Ф6АТ	230	2	0,05	0,1	0,63	ГОСТ 5181-75

Москва  
 1977

ТК

1977

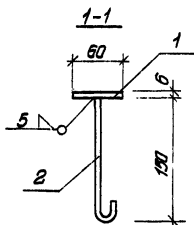
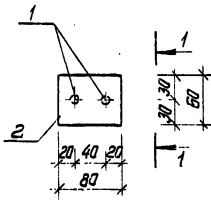
Перегородки многоэтажных зданий  
 Усовершенствованная закладная деталь МЗ-У

Серия  
 1.431-14

Доп. к  
 Зыл. 3

Лист  
 7

M4-У



Спецификация стали на одно изделие

Марка	№№ поз.	Сечение мм	Длина мм	Кол. шт.	Масса кг			Примечание
					Детали	Всех	Марки	
M4-У	1	- 60x6	80	1	0,226	0,226	0,39	ГОСТ 103-57*
	2	Ф8 АІ	200	2	0,079	0,158		ГОСТ 5781-75

Завод

Спецификация

Стальной

Центральный завод

Москва

ТК

1977

Перегородки многоэтажных зданий

Усовершенствованная закладная деталь M4-У

Серия 1.431-14

Доп. к выш. 3

Лист 6