

ТИПОВЫЕ КОНСТРУКЦИИ, ИЗДЕЛИЯ И УЗЛЫ ЗДАНИЙ И СООРУЖЕНИЙ

СЕРИЯ 1.020.1-2с/89

КОНСТРУКЦИИ КАРКАСА МЕЖВИДОВОГО ПРИМЕНЕНИЯ МНОГОЭТАЖНЫХ
ОБЩЕСТВЕННЫХ ЗДАНИЙ, ПРОИЗВОДСТВЕННЫХ И ВСПОМОГАТЕЛЬНЫХ ЗДАНИЙ
ПРОМЫШЛЕННЫХ ПРЕДПРИЯТИЙ ДЛЯ СТРОИТЕЛЬСТВА В РАЙОНАХ
СЕЙСМИЧНОСТЬЮ 7,8 И 9 БАЛЛОВ И В НЕСЕЙСМИЧЕСКИХ РАЙОНАХ,
С ИЗГОТОВЛЕНИЕМ ИЗДЕЛИЙ КАРКАСА В ЕДИНЫХ
ОПАЛУБОЧНЫХ ФОРМАХ

ВЫПУСК 2-13

КОЛОННЫ СЕЧЕНИЕМ 400X400 ММ

ДЕТАЛИ

1962-27

ТИПОВЫЕ КОНСТРУКЦИИ, ИЗДЕЛИЯ И УЗЛЫ ЗДАНИЙ И СООРУЖЕНИЙ

СЕРИЯ 1.020.1-2с/89

КОНСТРУКЦИИ КАРКАСА МЕЖВИДОВОГО ПРИМЕНЕНИЯ МНОГОЭТАЖНЫХ
ОБЩЕСТВЕННЫХ ЗДАНИЙ, ПРОИЗВОДСТВЕННЫХ И ВСПОМОГАТЕЛЬНЫХ ЗДАНИЙ
ПРОМЫШЛЕННЫХ ПРЕДПРИЯТИЙ ДЛЯ СТРОИТЕЛЬСТВА В РАЙОНАХ
СЕЙСМИЧНОСТЬЮ 7,8 И 9 БАЛЛОВ И В НЕСЕЙСМИЧЕСКИХ РАЙОНАХ,
С ИЗГОТОВЛЕНИЕМ ИЗДЕЛИЙ КАРКАСА В ЕДИНЫХ
ОПАЛУБОЧНЫХ ФОРМАХ

ВЫПУСК 2-13

КОЛОННЫ СЕЧЕНИЕМ 400X400 ММ

ДЕТАЛИ

РАЗРАБОТАНЫ ТБМЛЗНИИЭИ

ДИРЕКТОР ИНСТИТУТА

ГЛ. КОНСТР. ИНСТ.

НАЧАЛЬНИК ОТДЕЛА

ГЛ. ИНЖ. ПРОЕКТА

ПРИ УЧАСТИИ БИУМБ ГОССТРОЯ СССР

И. А. Эдишерашвили
Н. А. ЭДИШЕРАШВИЛИ

А. Г. Чикобава
А. Г. ЧИКОБАВА

Г. В. Турманидзе
Г. В. ТУРМАНИДЗЕ

Н. А. Капаладзе
Н. А. КАПАЛАДЗЕ

СОГЛАСОВАНО С ЦНИИСК ИМ. В. А. КУЧЕРЕНКО

ЗАМ. ДИРЕКТОРА *О. О. Андреев*
О. О. АНДРЕЕВ

ЗАВ. ЛАБ. СЕЙСМО-
СТОЙКИХ КОНСТРУК-
ЦИЙ ЗДАНИЙ *А. В. Черкашин*
А. В. ЧЕРКАШИН

СТ. НАУЧНЫЙ СОЛР. *С. А. Минаков*
С. А. МИНАКОВ

УТВЕРЖДЕНЫ ГОСКОМАРХИТЕКТУРЫ

ПРИКАЗ ОТ 25.12.1989 г № 244

ВВЕДЕН В ДЕЙСТВИЕ С 01.07.1990 г

ТБМЛЗНИИЭИ, ПРИКАЗ № 174 ОТ 27.12.1989 г

I.020.I-2c/89 B. 2-13

Обозначение	Наименование	Стр.
I.020.I-2c/89 2-13	Содержание	2
ТТ	Технические требования	3
К1	Деталь опалубочная I, 2	4
К2	Деталь опалубочная 3, 4	5
К3	Деталь опалубочная 5, 6	6
К4	Деталь опалубочная 7, 8	7
К5	Деталь опалубочная 9, 10	8
К6	Деталь опалубочная 11, 12	9
К7	Деталь опалубочная 13, 14	10
К8	Деталь опалубочная 15, 16	11
К9	Деталь опалубочная 17, 18	12
К10	Деталь опалубочная 19, 20	13
К11	Деталь опалубочная 21, 22	14
К12	Деталь опалубочная 23, 24	15
К13	Деталь армирования I, 2	16
К14	Деталь армирования 3, 4	17
К15	Деталь армирования 5, 6	18
К16	Деталь армирования 7, 8	19
К17	Деталь армирования 9, 10	20
К18	Деталь армирования 11, 12	21
К19	Деталь армирования 13, 14	22
К20	Деталь армирования 15, 16	23
К21	Деталь армирования 17, 18	24
К22	Деталь армирования 19, 20	25
К23	Деталь армирования 21, 22	26
К24	Деталь армирования 23, 24	27
К25	Деталь армирования 25, 26	28
К26	Деталь армирования 27, 28	29
К27	Деталь армирования 29, 30	30
К28	Деталь армирования 31, 32	31

Обозначение	Наименование	Стр.
I.020.I-2c/89 2-13 K29	Деталь армирования 33, 34, 33н, 34н	32
K30	Деталь армирования 35, 36, 35н, 36н	33
K31	Деталь армирования 37, 38, 37н, 38н	34
K32	Деталь армирования 39, 40, 39н, 40н	35
K33	Деталь армирования 41, 42	36
K34	Деталь армирования 43, 44	37
K35	Деталь армирования 45, 46	38
K36	Деталь армирования 47, 48	39
K37	Деталь армирования 49, 50	40
K38	Деталь армирования 51, 52	41
K39	Деталь армирования 53, 54	42
K40	Деталь армирования 55, 56	43
K41	Деталь армирования 57, 58	44
K42	Деталь армирования 59, 60	45
K43	Деталь армирования 61, 62	46
K44	Деталь армирования 63, 64	47
K45	Деталь армирования 65, 66	48
K46	Деталь армирования 67, 68	49
K47	Деталь армирования 69, 70	50
K48	Деталь армирования 71, 72	51
K49	Деталь армирования 73, 74, 73н, 74н	52
K50	Деталь армирования 75, 76, 75н, 76н	53
K51	Деталь армирования 77, 78, 77н, 78н	54
K52	Деталь армирования 79, 80, 79н, 80н	55
K53	Деталь армирования 81, 82	56
K54	Деталь армирования 83, 84	57
K55	Деталь армирования 85, . . 92	58
K56	Деталь армирования 93... 100	59
K67	Вариант анкеровки арматурных выпусков из колонн	60

ИЗДАТЕЛЬСТВО ЦЕНТРОПРОЕКТА

РАЗРАБ.	БАРБАКАДЗЕ	3/89
ПРОВЕР	БУСКИВАДЗЕ	
ГИП	БУСКИВАДЗЕ	
И. КОНТР.	БУСКИВАДЗЕ	

I.020.I-2c/89 2-13

Содержание

Однотап	Лист	Итого
Р	1	1
ТБМЗНИИЭП		

Технические требования

1.1. Серия 1.020.1-2с/89 вып. 2-13 содержит рабочие чертежи опалубочных и арматурных деталей колонн сечением 400х400 мм.

Данным альбомом необходимо пользоваться совместно с альбомами серии 1.020.1-2с/89, выпуски 2-1 ... 2-12.

1.2. Узлы армирования колонн условно показаны в теле бетона.

Сетки, отдельные стержни, хомуты и закладные изделия входят в состав соответствующих пространственных каркасов и приведены в серии 1.020.1-2с/89 вып. 2-14.

1.3. В составе выпуска приведены детали колонн, имеющие основные закладные изделия типа МН1...МН5 и МН5н для опирания ригелей высотой 450 в 600 мм.

1.4. Закладные изделия МН1...МН5 и МН5н привариваются непосредственно (при диаметре продольной рабочей арматуры колонн 36 и 40 мм) или с помощью коротыша $\Phi 12$ мм (при диаметре продольной арматуры 20, 25, 28 и 32 мм) к продольным стержням арматуры колонн электродуговой сваркой.

1.5. Для крепления стеновых панелей, диафрагм жесткости, лестничных ригелей в колоннах устанавливаются дополнительные закладные изделия по примерам приведенным в серии 1.020.1-2с/89, вып. 0-1 и соответствующим узлам, приведенным на стр. 59 данного выпуска.

1.6. Сварку крестообразных соединений арматуры выполнять только контактно-точечным способом с нормируемой прочностью.

В случае отсутствия необходимого оборудования для сварки крестообразных соединений арматуры диаметром до 36 мм или невозможности обеспечения нормируемой прочности соединений в закладных изделиях типа МН6+МН10 необходимо взамен этих изделий применять закладные изделия МН19+МН23 соответственно по узлам приведенным на стр. 60 данного выпуска.

1.7. Сварку арматурных и закладных изделий производить в соответствии с требованиями ГОСТ 8713-79, СНиП 3.03.01-87, ГОСТ 14098-85.

1.8. Мероприятия по защите закладных изделий от коррозии должны быть указаны в конкретном проекте в зависимости от условий эксплуатации зданий в соответствии с требованиями СНиП 2.03.11-85.

1.020.1-2с/89 В.2-13

ИЗМ. ЛЮДЛ. ПОДП. И ДАТА ВЗАМ. ИЛИ В.Н.

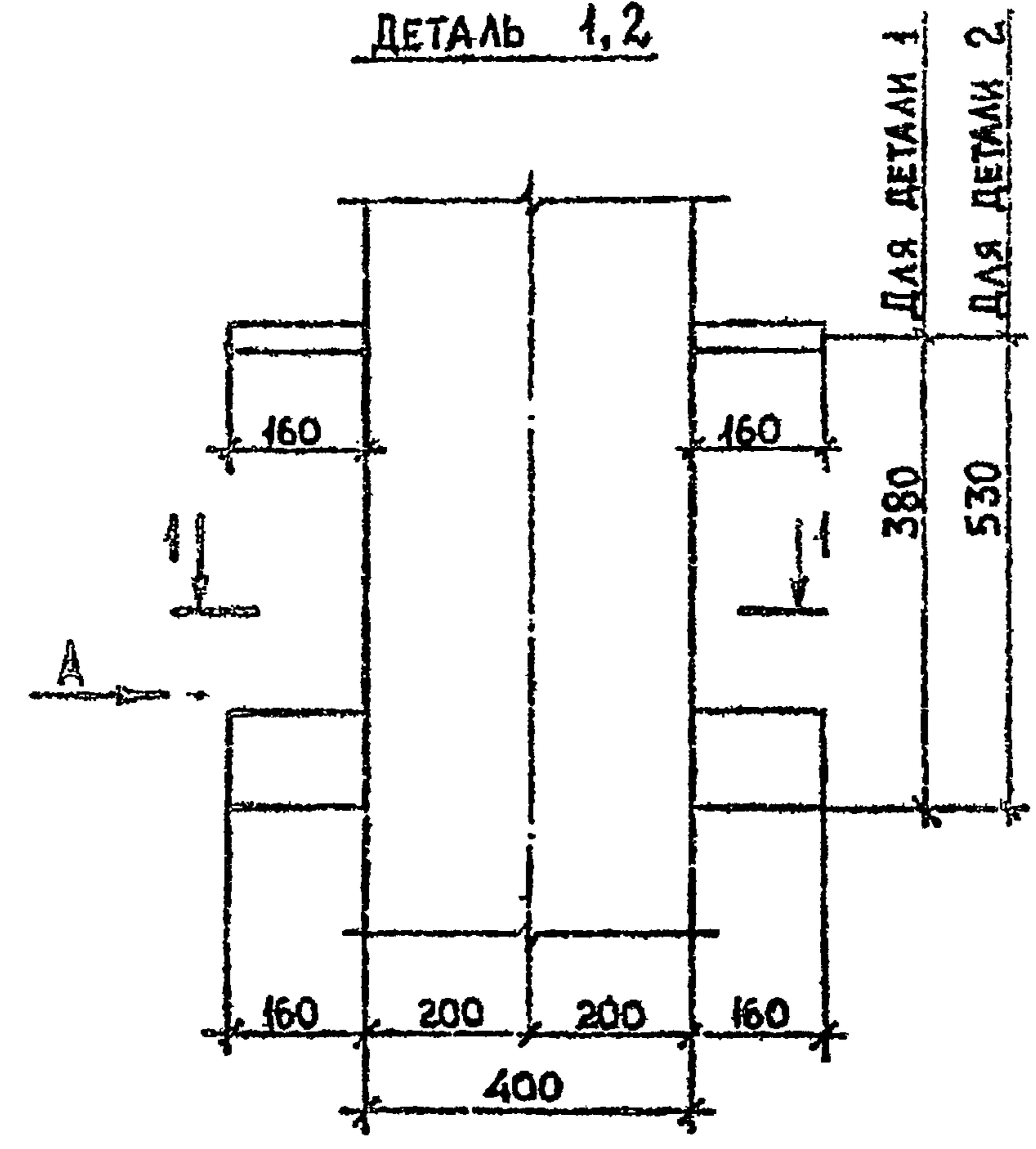
РАЗРАБ.	БАРБАКАДЗЕ	06.89	1.020.1-2с/89 2-13 ТТ		
ПРОВЕРИЛ	БУСКИВАДЗЕ		Сталля	Лист	Листов
ГИП	БУСКИВАДЗЕ		Р		1
А. КОМ. ОТА	КАПАНАДЗЕ	06.89	ТЕХНИЧЕСКИЕ ТРЕБОВАНИЯ		
ЗАМ. И. ОТА	ИНАРГЕЕВ		ТбилЗНИИЭП		
НАЧ. ОТД.	ГУРМАНИАЭ				
И. КОНТ.	ЧХЕЛНАВА				

1962-24 4

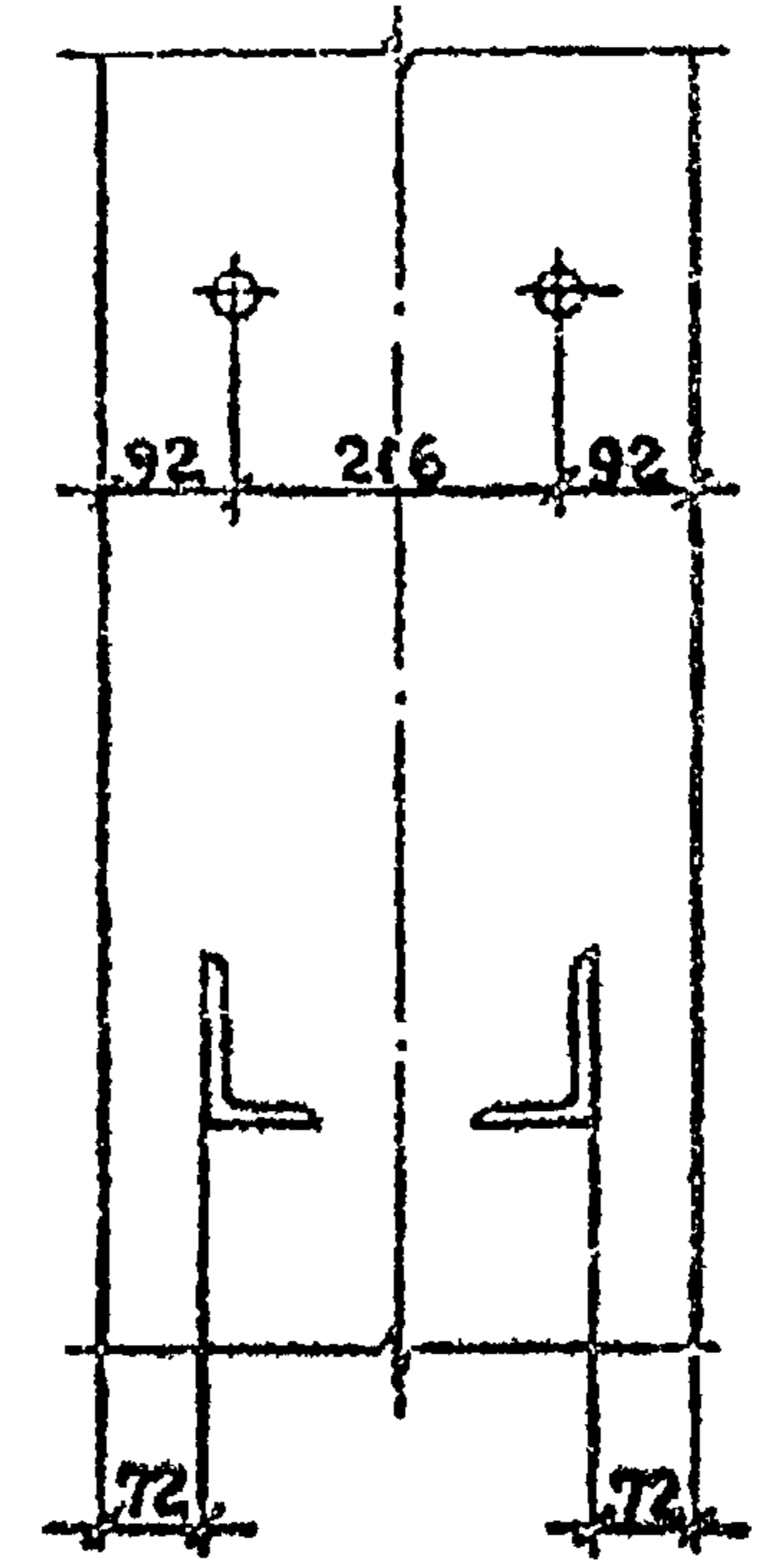
ФОРМАТ А3

1.020.1-2с/89 2-13

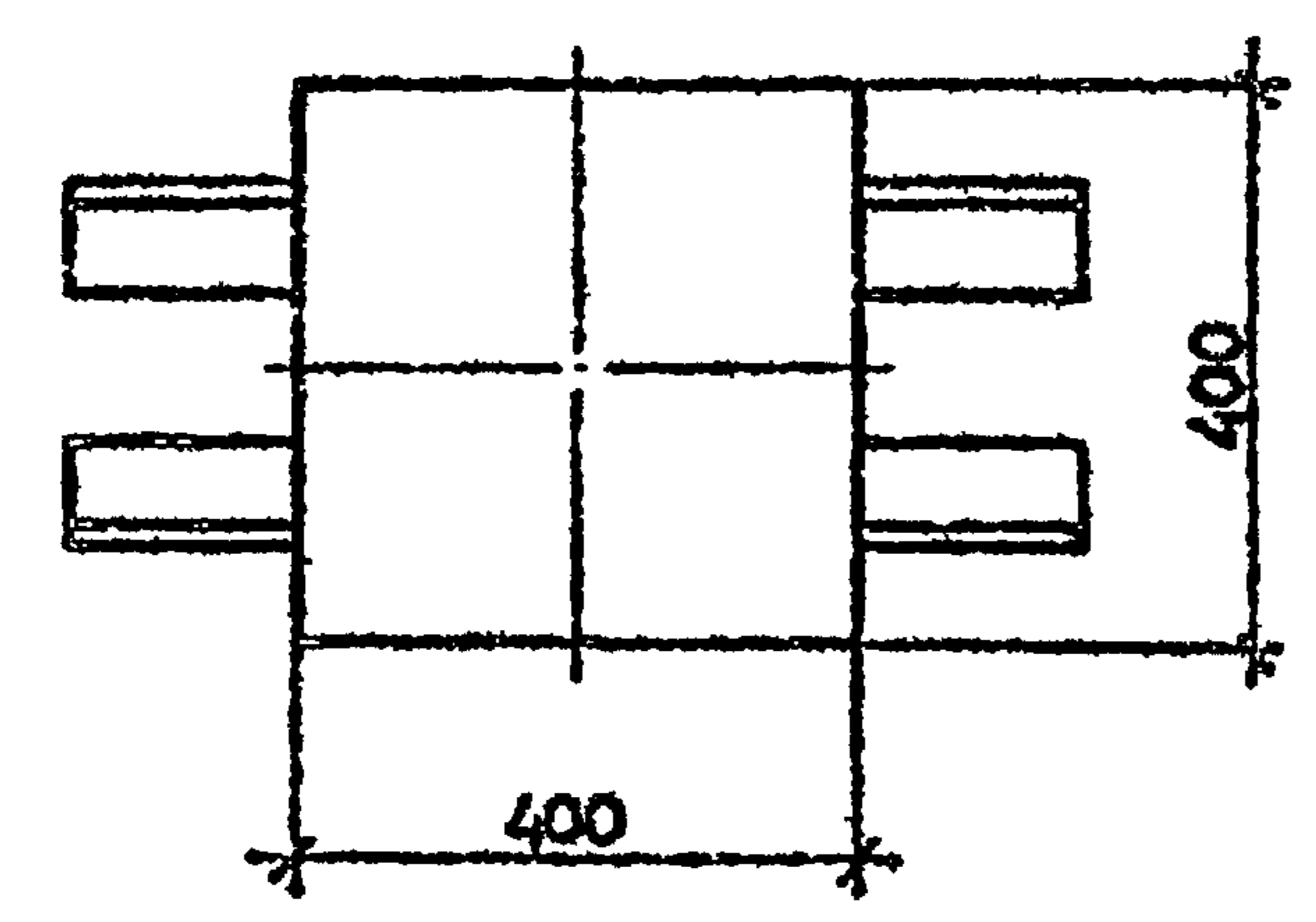
ДЕТАЛЬ 1,2



Вид А



1-1



РАЗРАБ.	ТАВШАРАБИЕ	БДЗ
ПРОВЕРИЛ	ЦЫГАНОВА	РМ
ГИП	БУСКИВААЕ	Ж
И. КОНТР.	БУСКИВААЕ	Ж

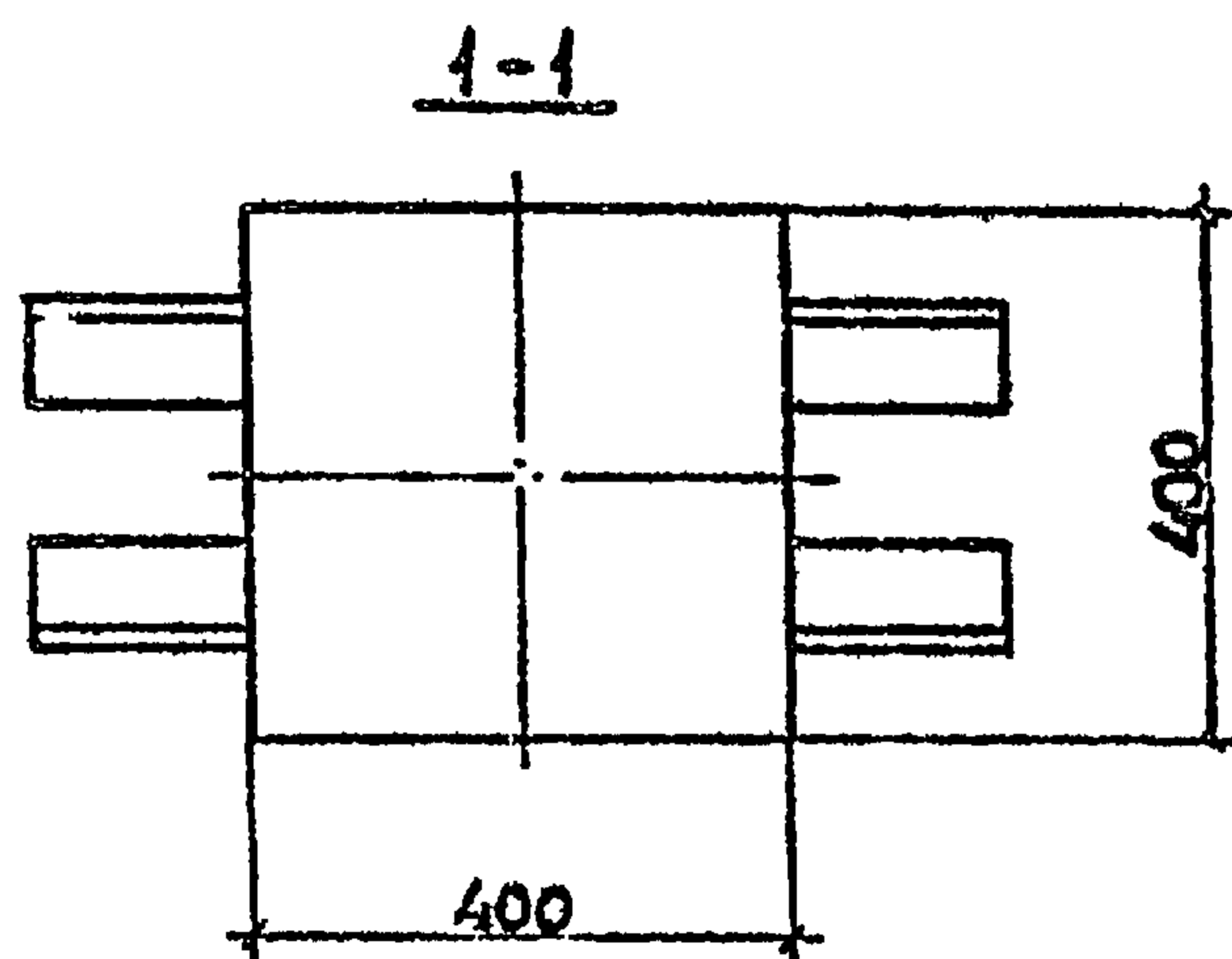
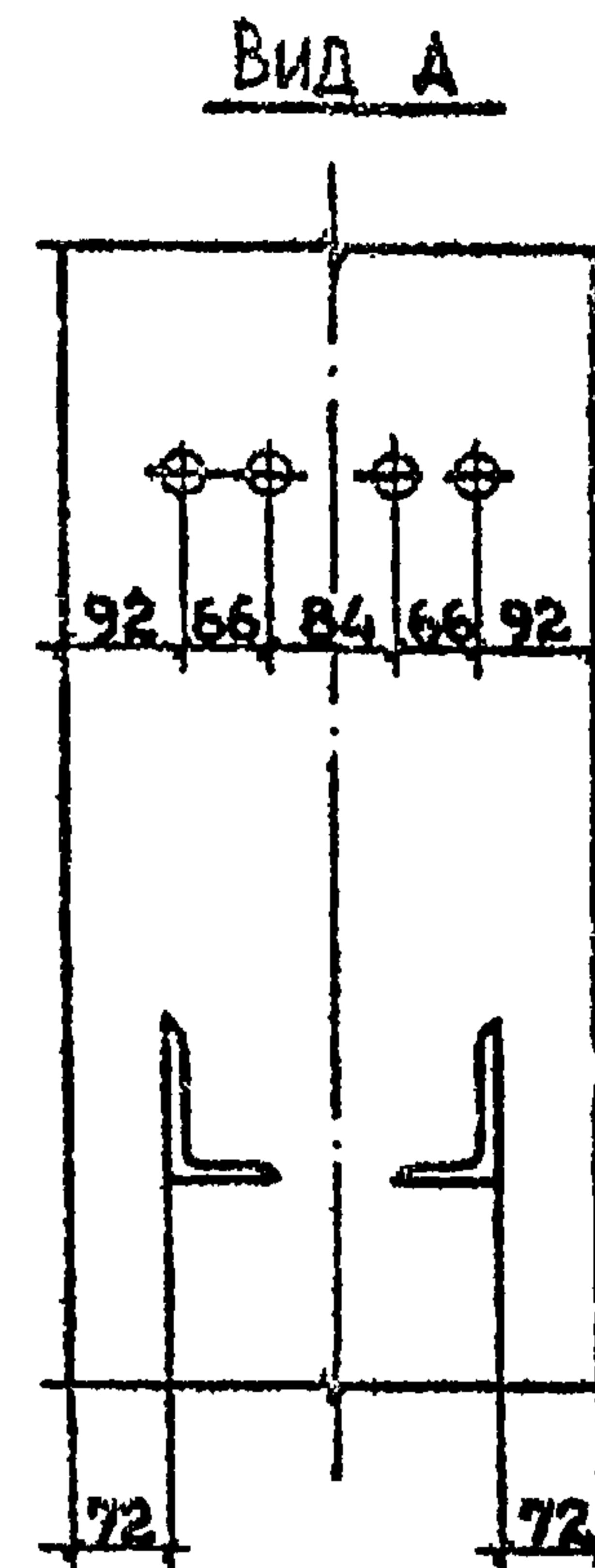
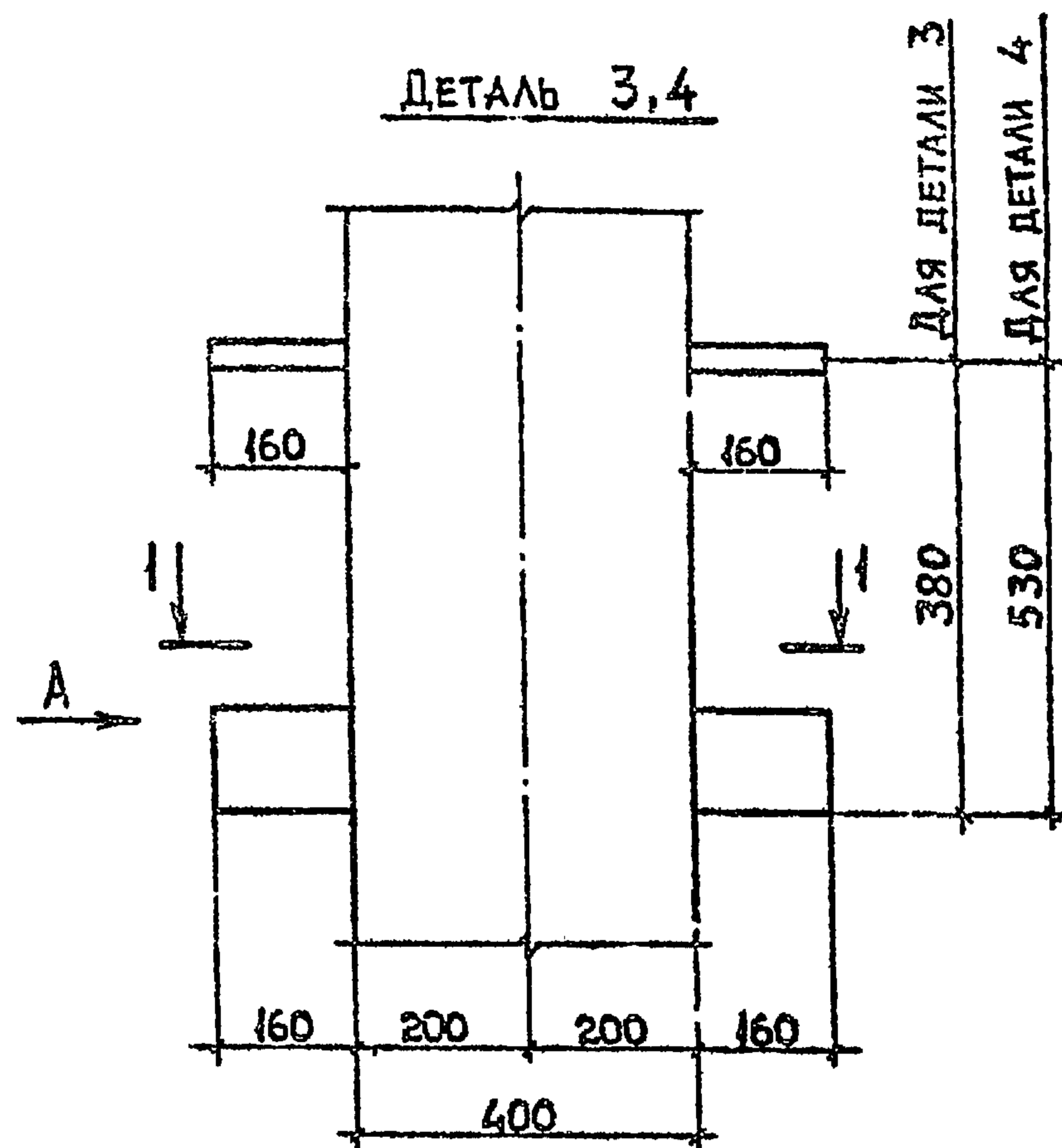
1.020.1-2с/89 2-13 К1

ДЕТАЛЬ ОПЛУБОЧНАЯ
1,2

СТАДИЯ	ЛИСТ	ЛИСТОВ
Р		1
ТБИЛЗНИИЭП		

1962-24 5 ФОРМАТ

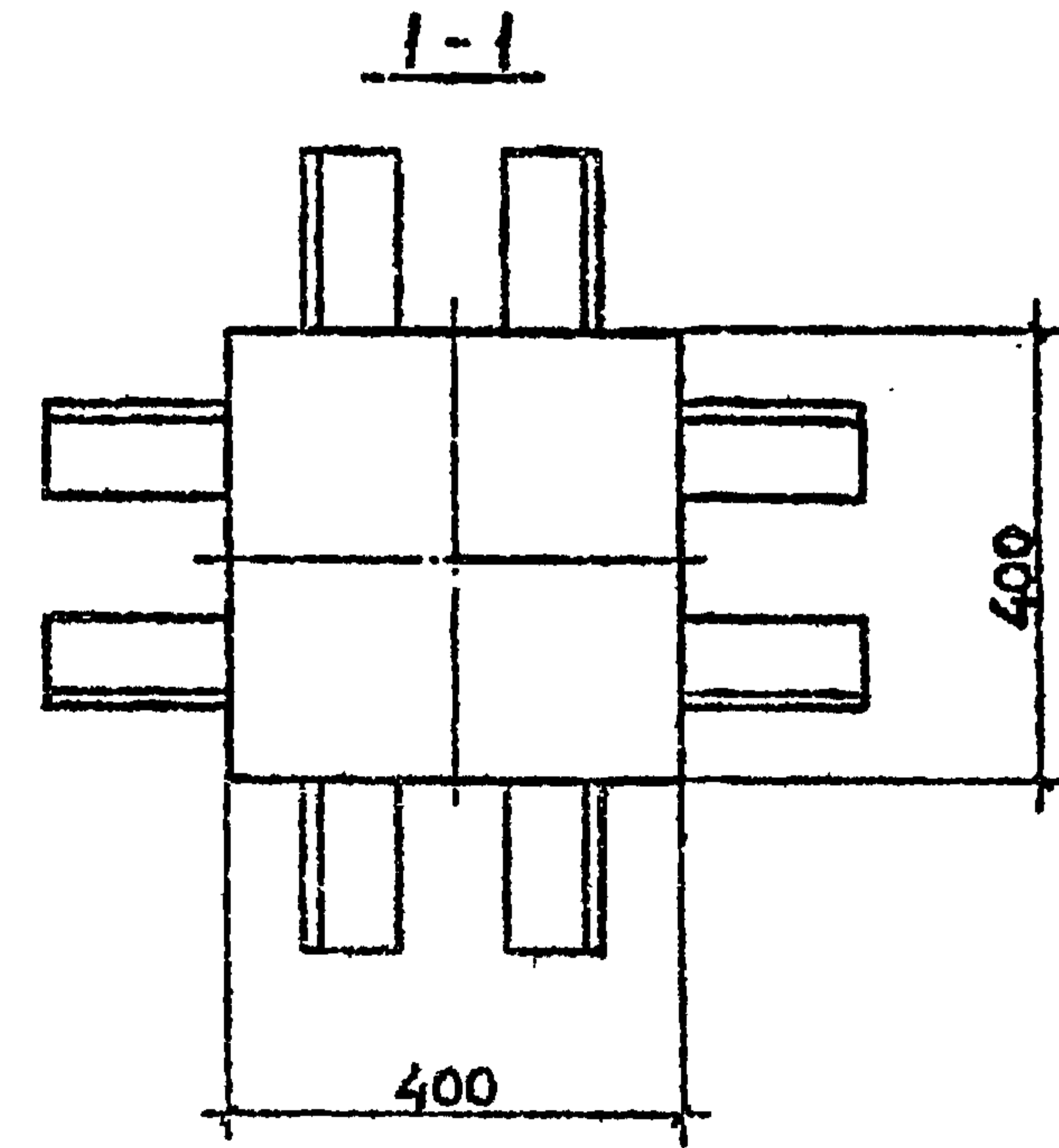
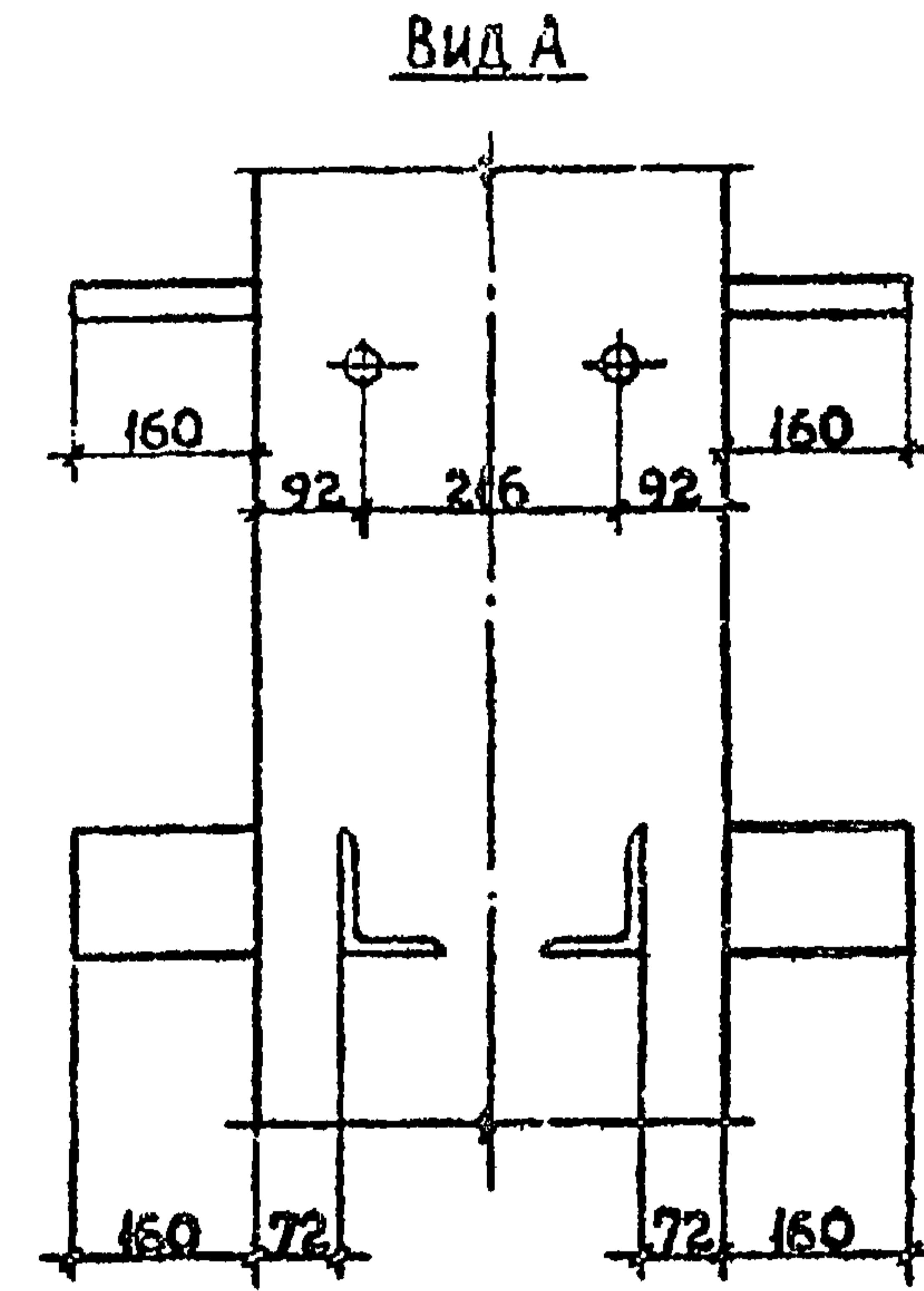
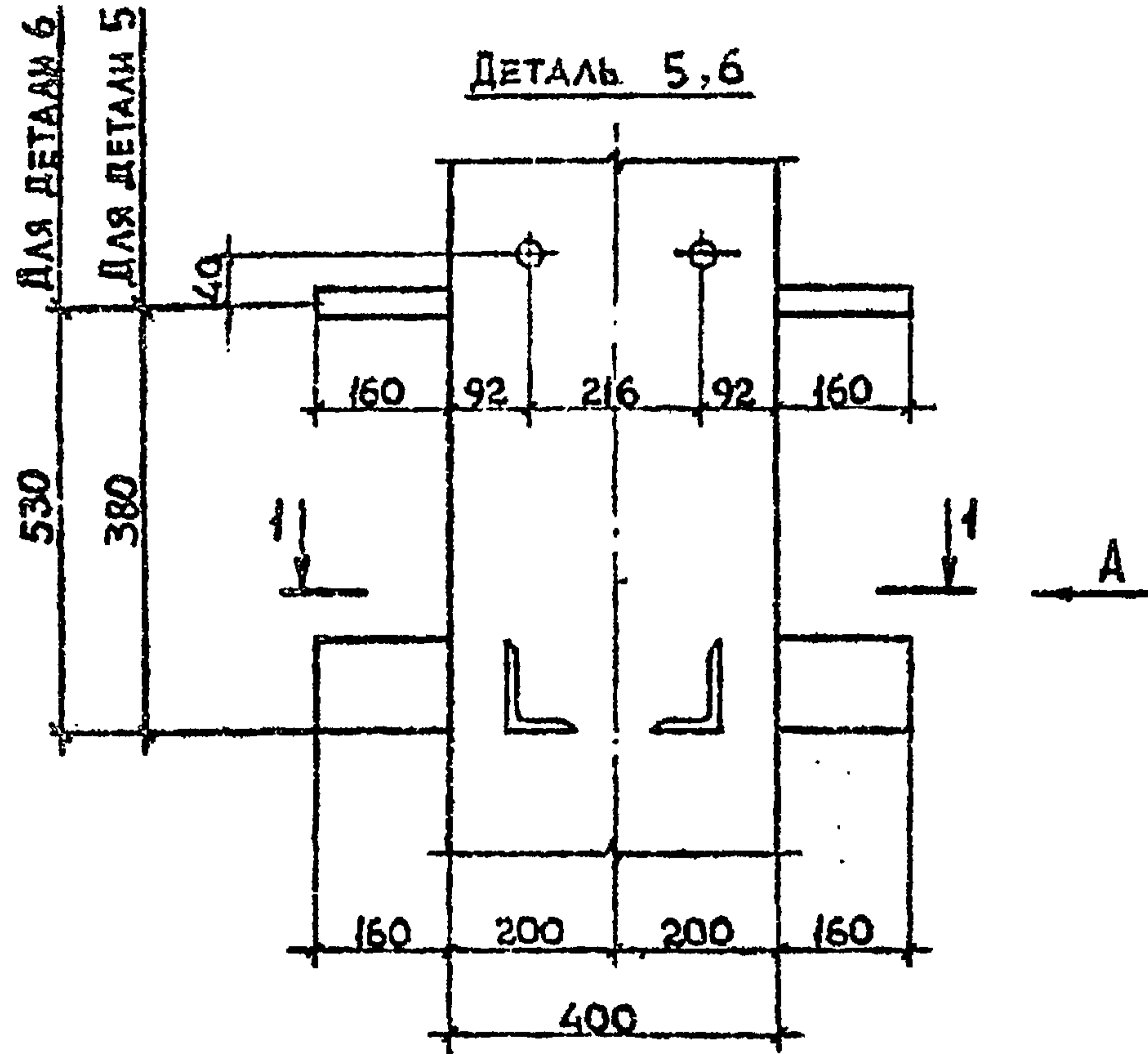
1.020.1-2с/89 К2



РАЗРАБ.	ТАВШАВАДЗЕ	ТШ	1.020.1-2с/89 2-13 К2	СТАДИЯ	ЛИСТ	ЛИСТОВ
ПРОВЕРИЛ	БУСКИВАДЗЕ	Б				
ГИП	ЧКВАНАЕЛ	Ч	ДЕТАЛЬ ОПЛАУБОЧНАЯ 3, 4	ТБИЛЗНИИЭП		
Н. КОНТ. Р.	ЧКВАНАЕЛ	Ч				

ИЗМ.	ПОЛ.	ПСИЛ.	И	ДАТА	ВЗАМ.	РИС.	Ж

1.020.1-2с/89 в. 2 к3

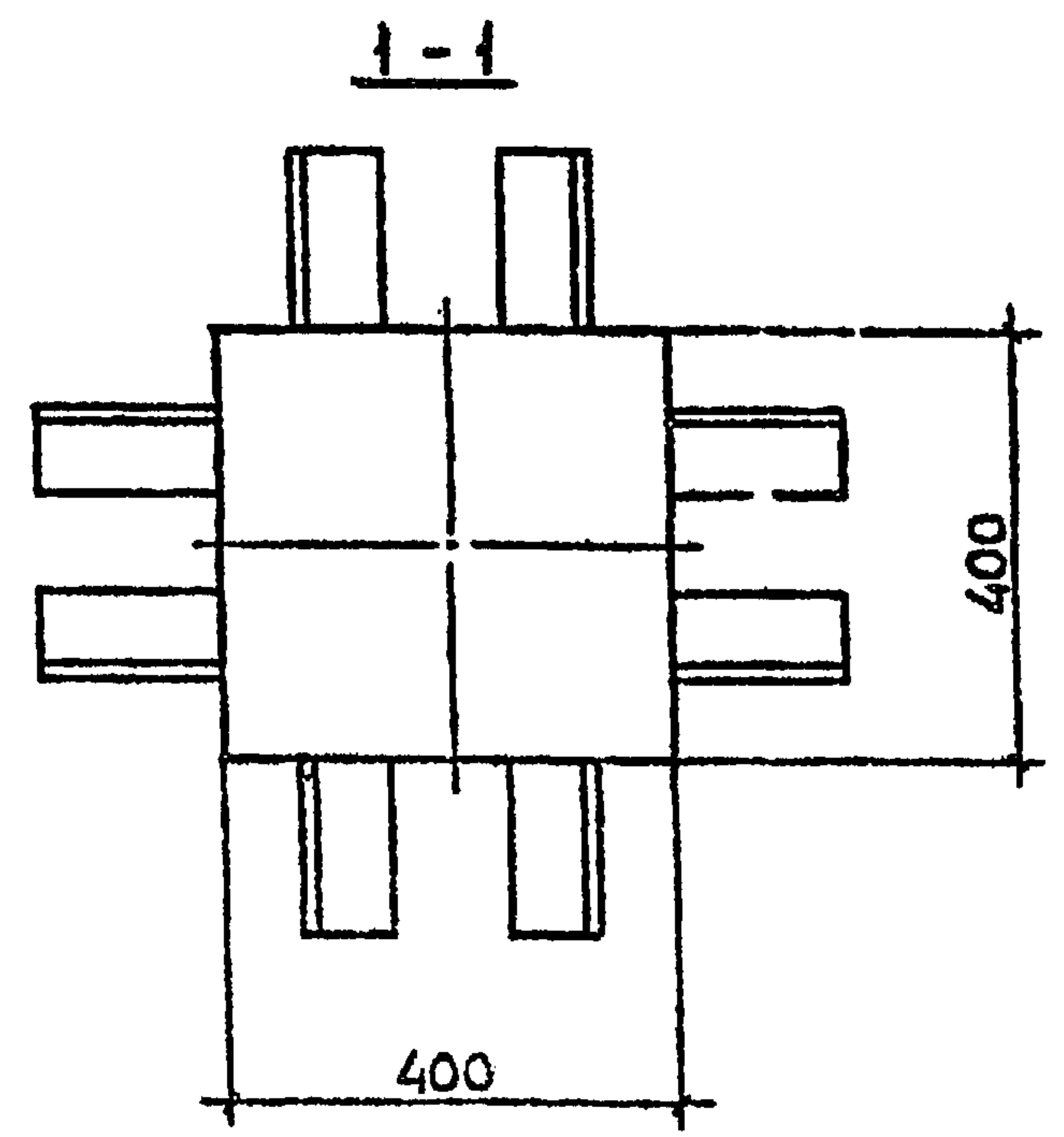
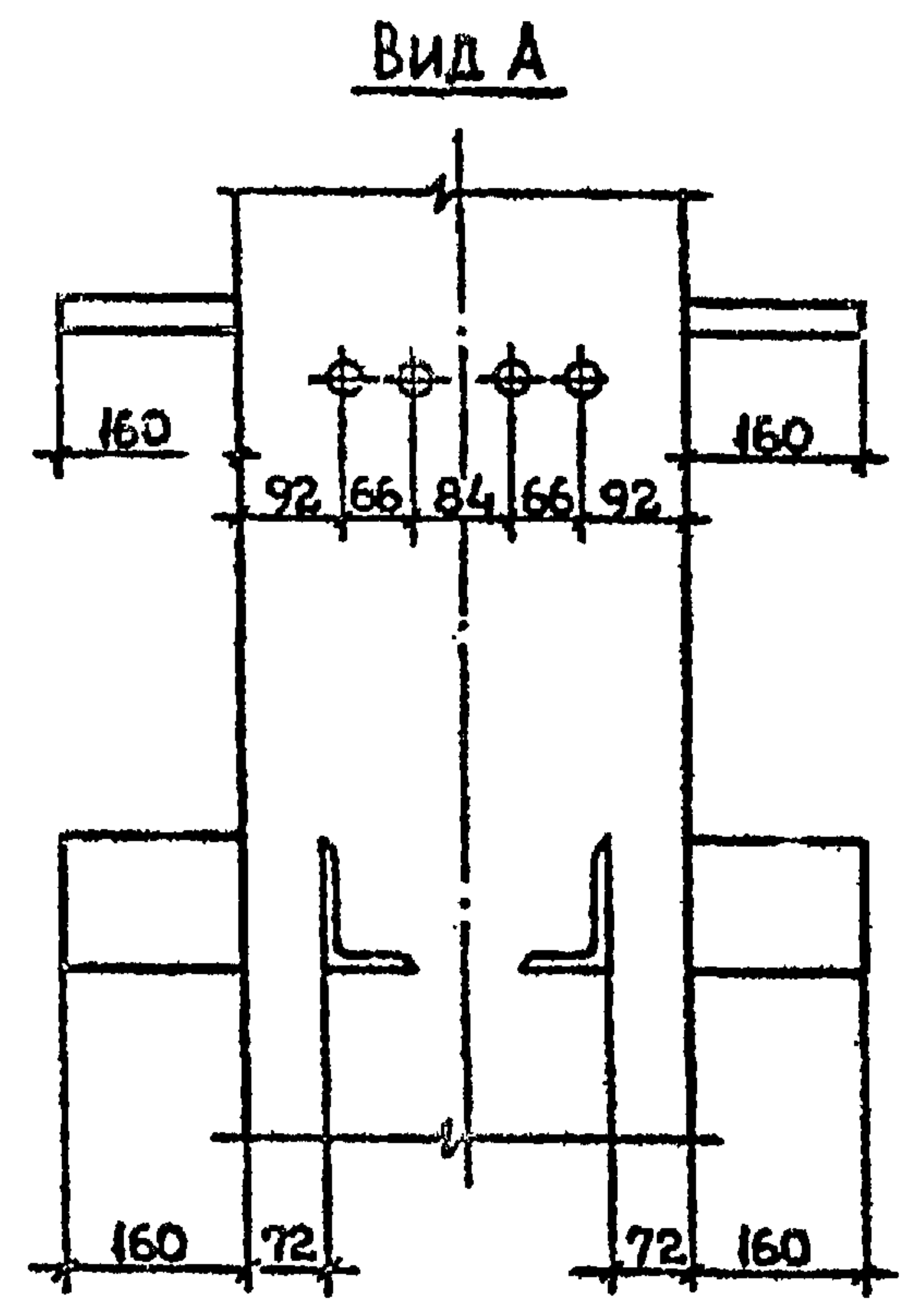
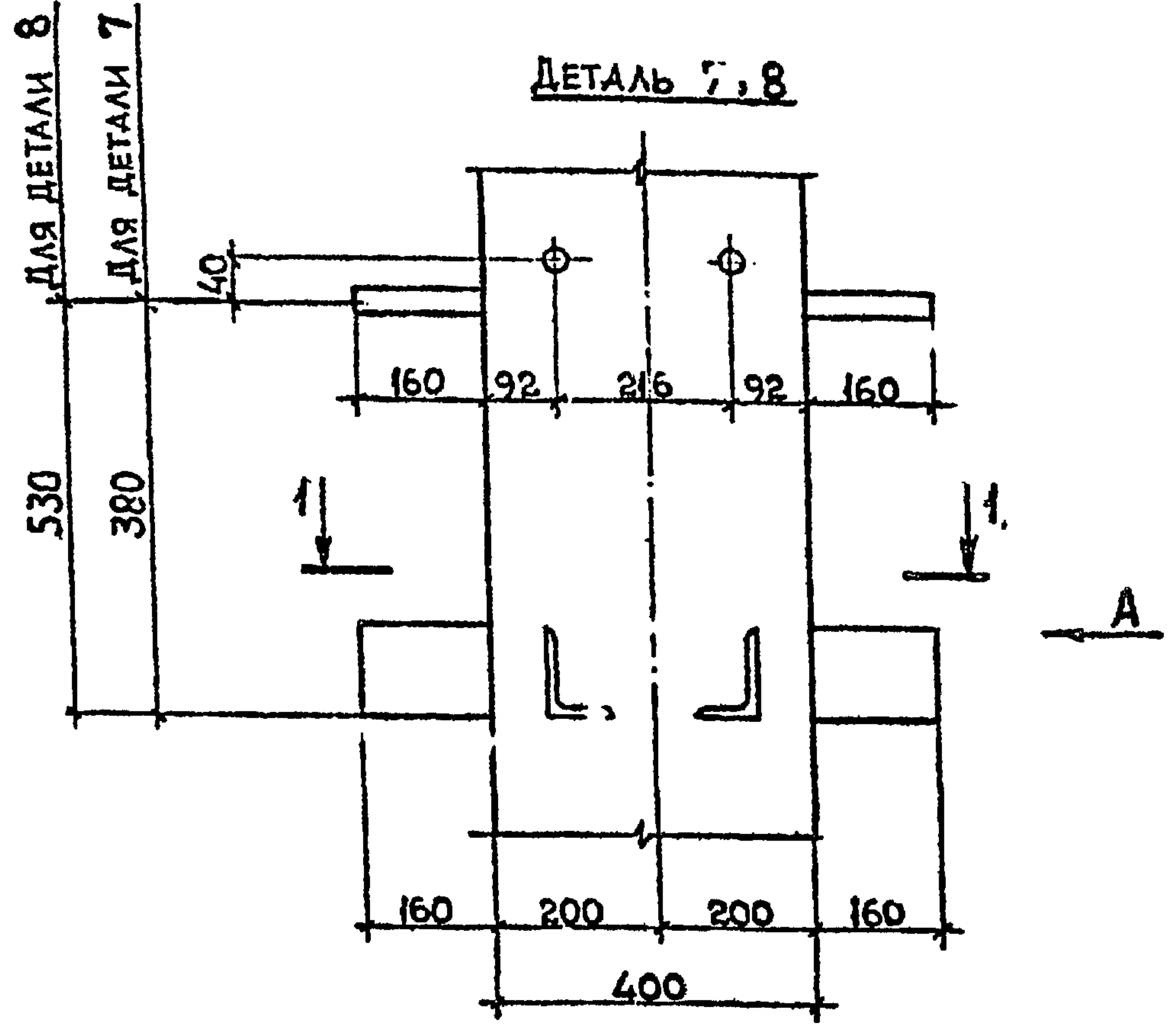


ИЗМ.	ПОДП.	И ДАТ.	ВЗН.

РАЗРАБ.	ТАВШАБАЯ	<i>Тавш</i>
ПРОВЕРИЛ	БУСКИРАЛ	<i>Буски</i>
ГИП	ЧКБАНАВА	<i>Чкб</i>
Н. КОНТР.	ЧКБАНАВА	<i>Чкб</i>

1.020.1-2с/89 2-13 к3		
ДЕТАЛЬ ОПОЛУБОЧНАЯ	СТАДИЯ	ЛИСТ
5, 6	Р	1
ТБИЛЗНИИЭП		

1.020.1-2с/89 В. 2-13

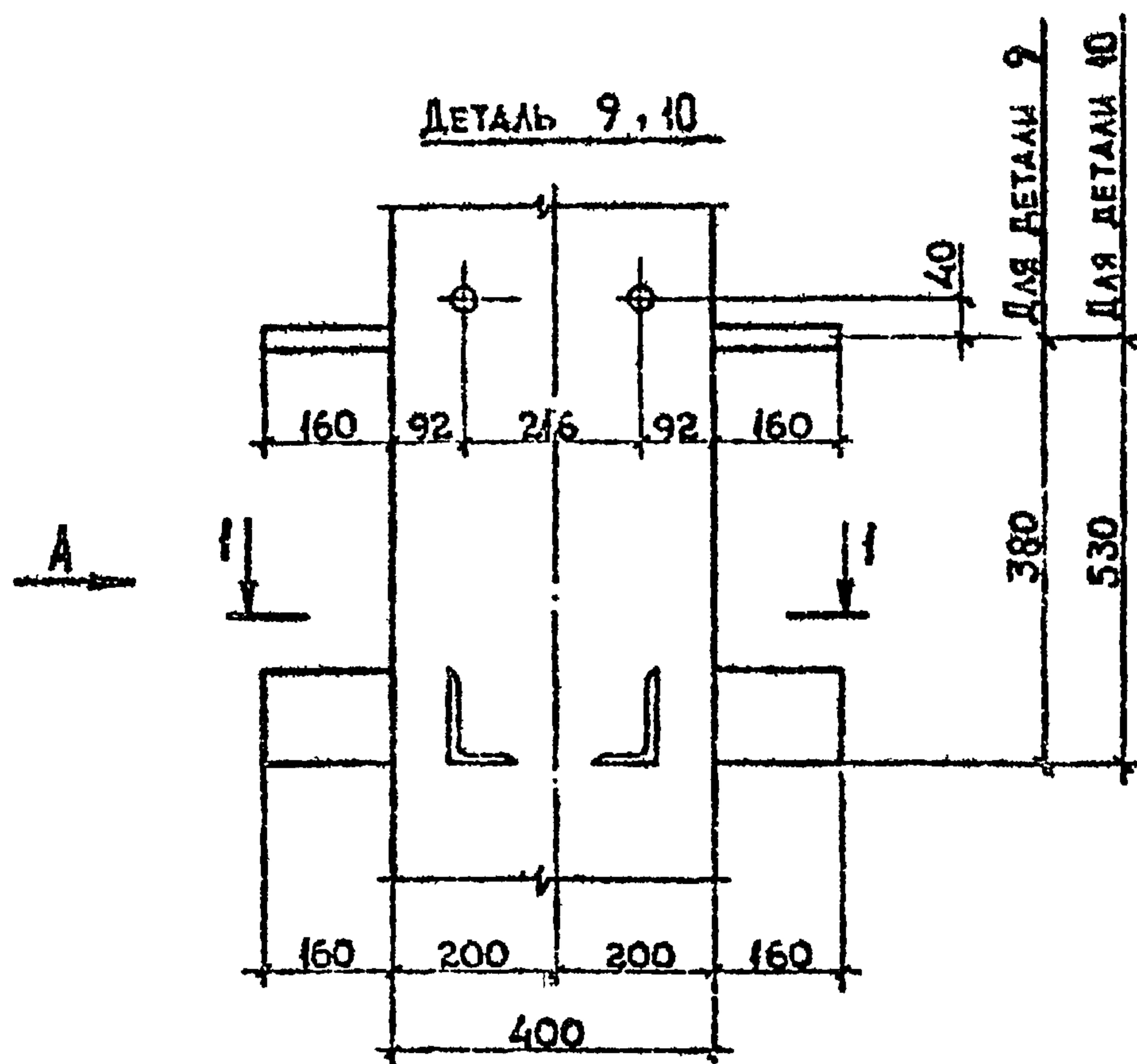


ИНВ. № ПОДЛ.	ПОДП. И ДАТА	С. ДАМ. Р. И В. №

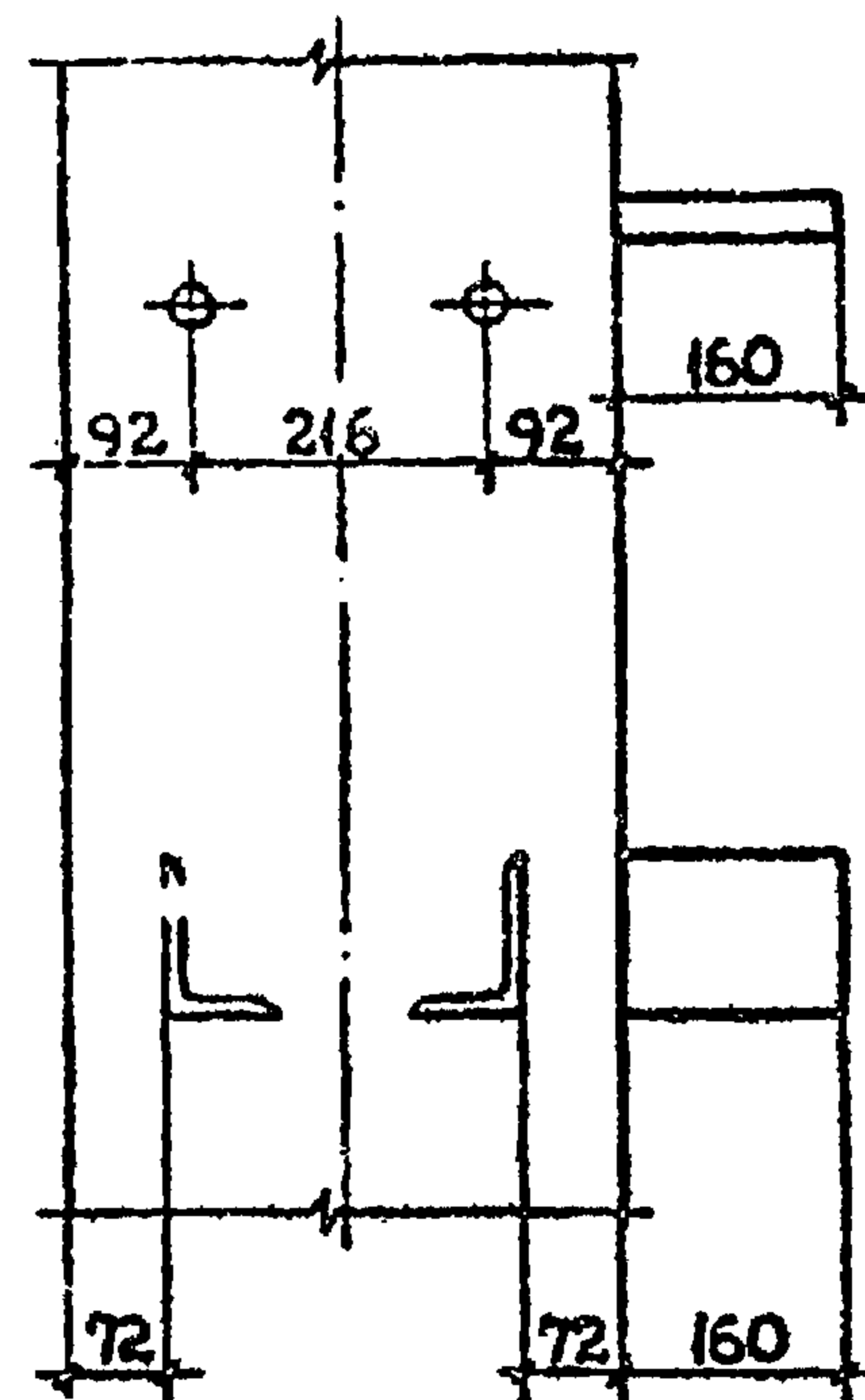
РАЗРАБ.	ТАВШАВАДЗЕ	Р. С.	1.020.1-2с/89 2-13 К4	СТАДИЯ	ЛИСТ	ЛИСТОВ
ПРОВЕРИЛ	БЕКВИВАДЗЕ					
ГИП	ЧКВАНАРА					
И. КОНТР.	ЧКВАНАРА					
ДЕТАЛЬ ОПОЛУБОЧНАЯ 7, 8			Р	1	ТБИЛЗНИИЭП	

1.020.1-2с/89 8-8-13

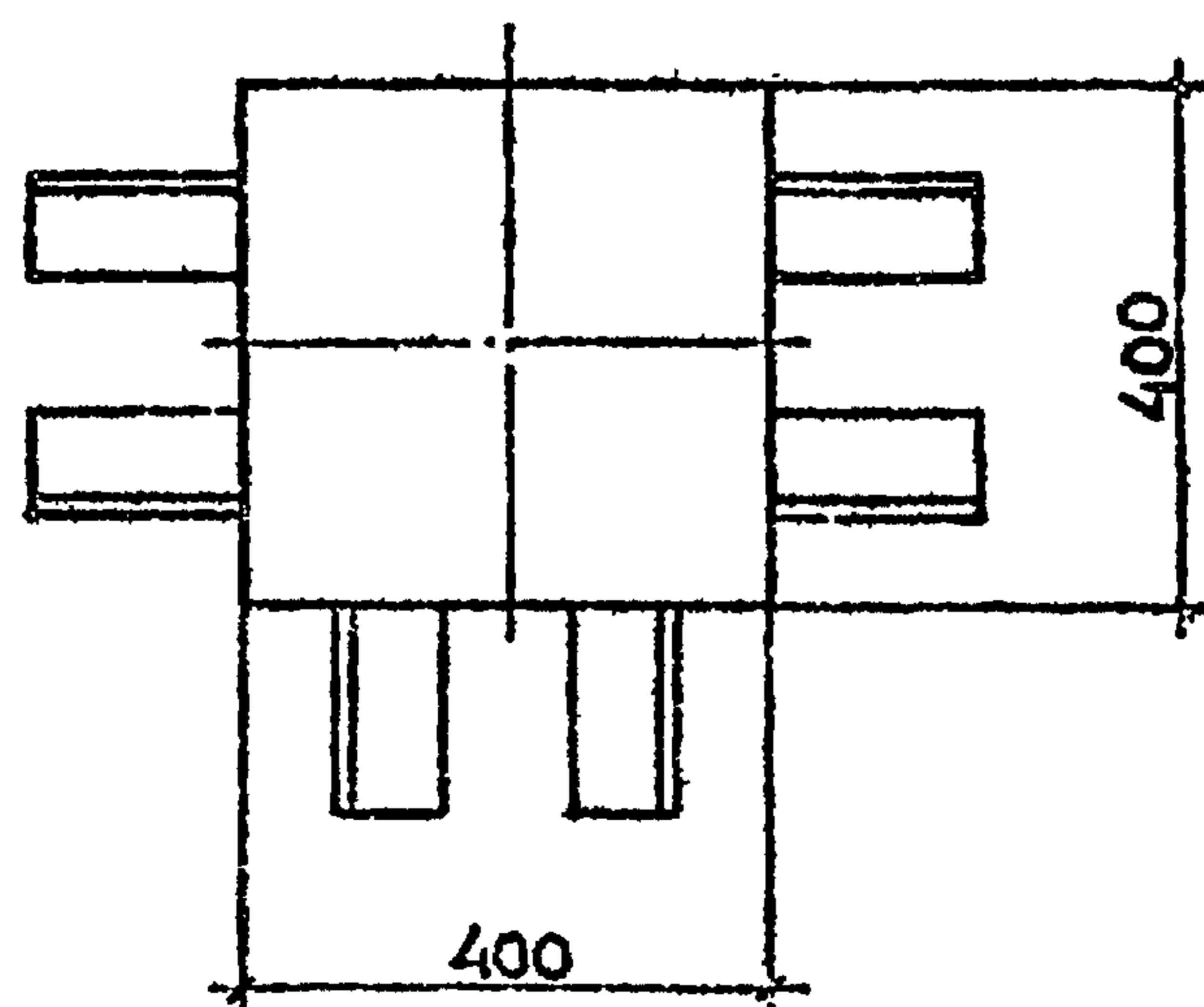
ДЕТАЛЬ 9, 10



Вид А



1-1

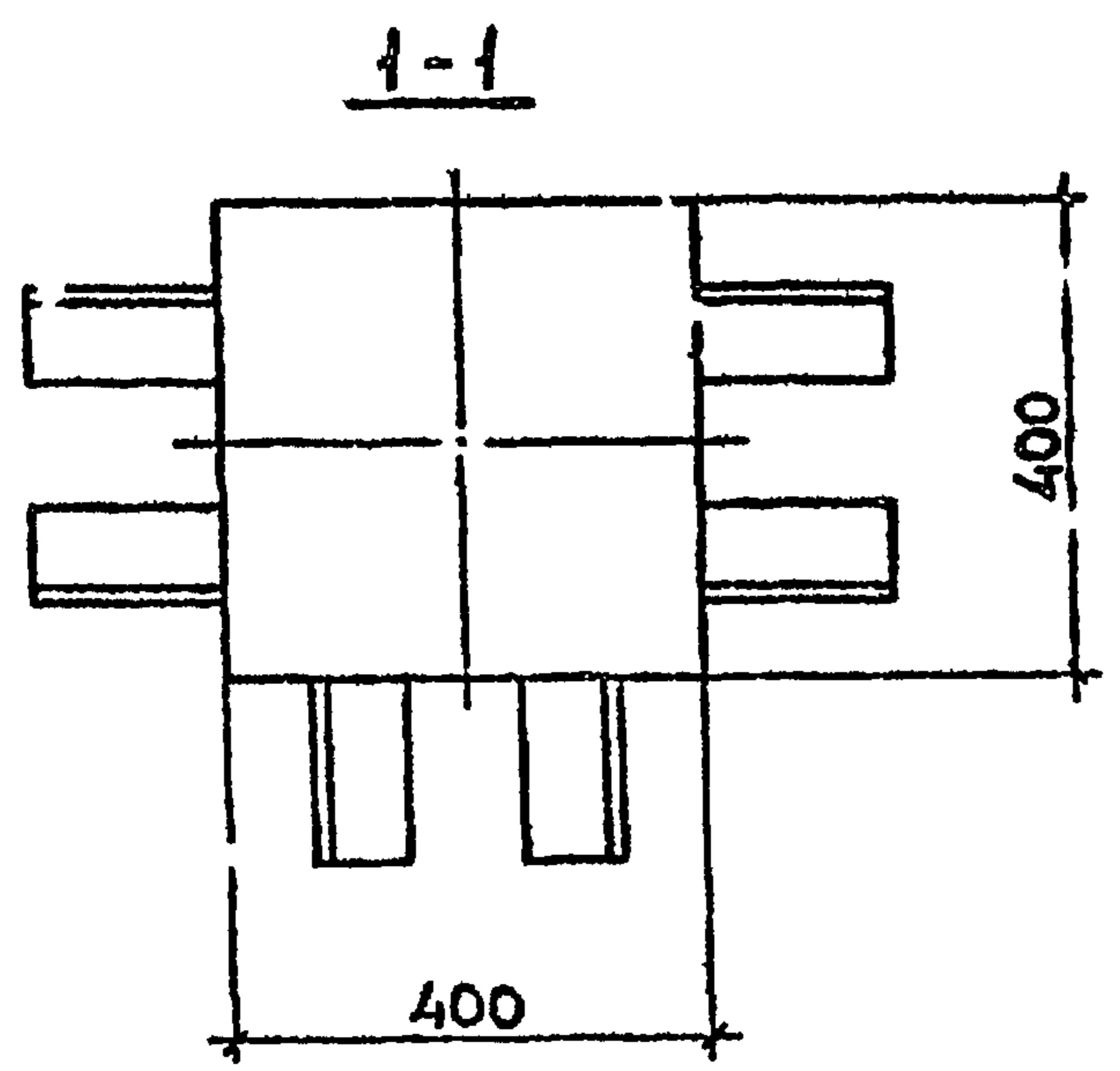
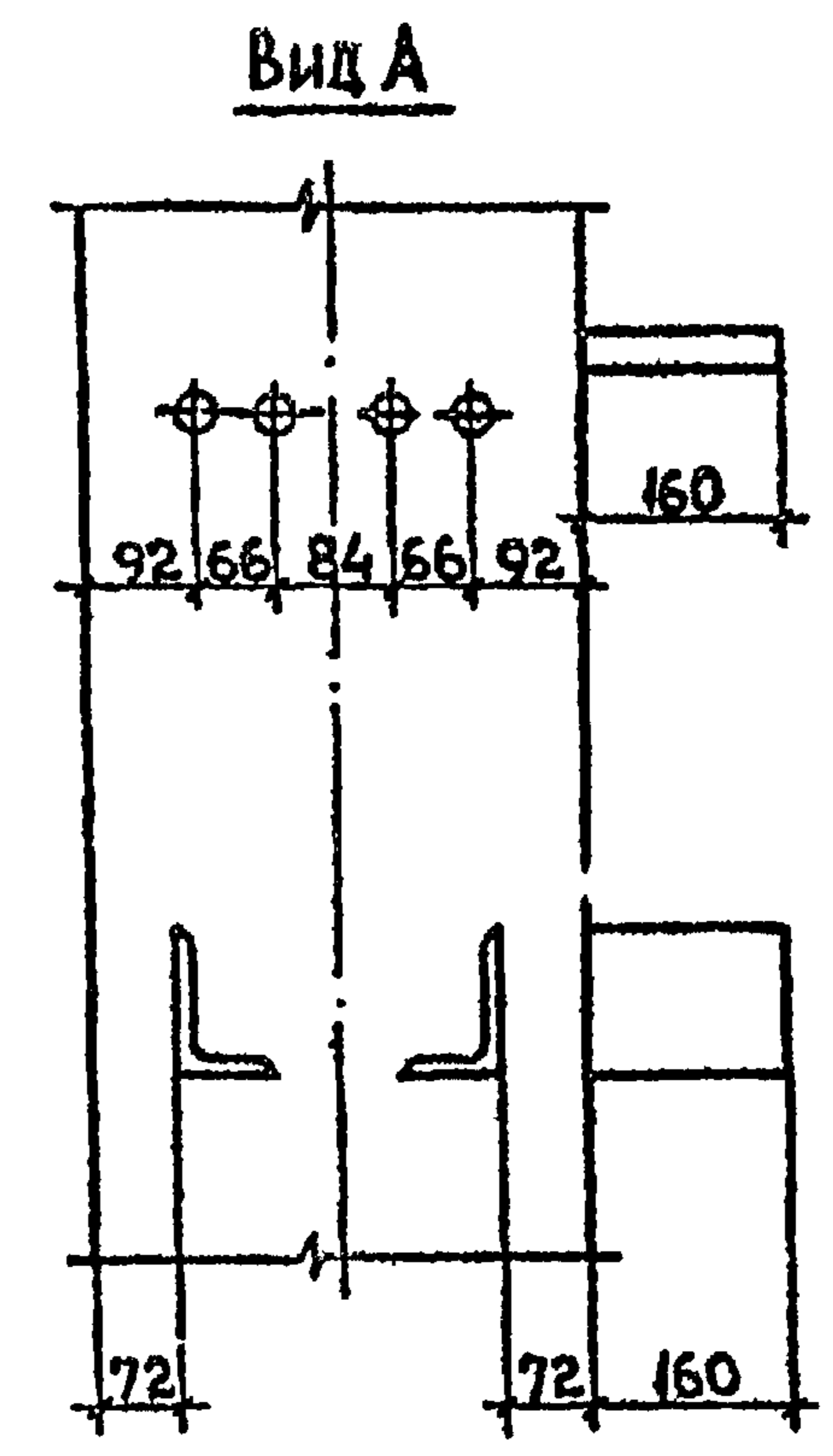
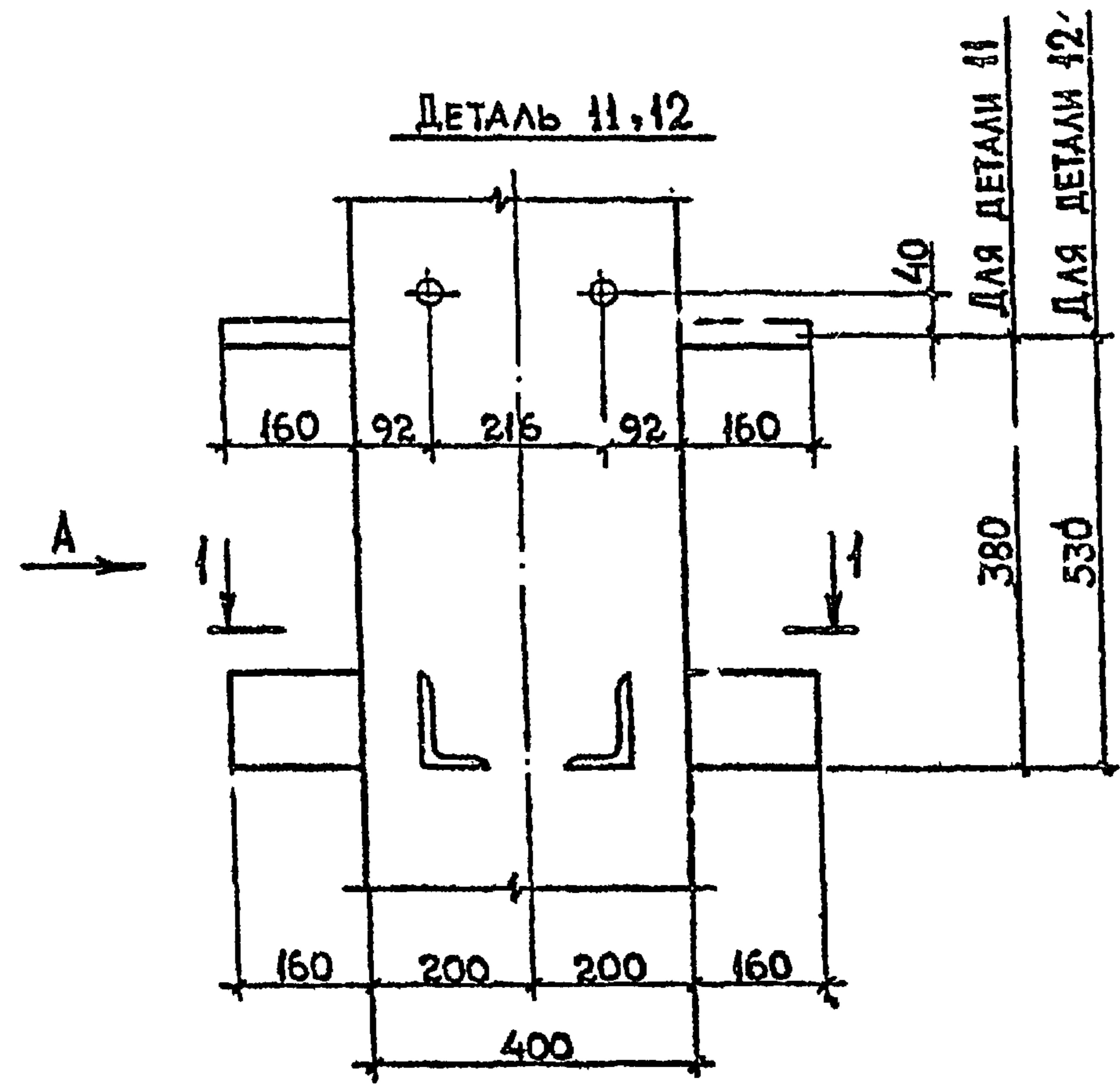


РАЗРАБ.	ТАВИШАВАТЕ	РДЗ	1.020.1-2с/89 2-13 К5		
ПРОВЕРИЛ	БЕКЕНБАТЕ	БЗ	ДЕТАЛЬ ОПОЛУБОЧНАЯ		
ГКП	ЧКВАНБА	С	9, 10		
И. КСНТР.	ЧКВАНБА	С	СТАЖА	ЛИСТ	ЛИСТОВ
			Р		1
			ТбилизНИИЭП		

1962-24 9 ФОРМАТ

ИМЕНА, ПОДПИСАНИЕ, ПОДП. И ДАТА

1.020.1-2с/89 В.П.-13

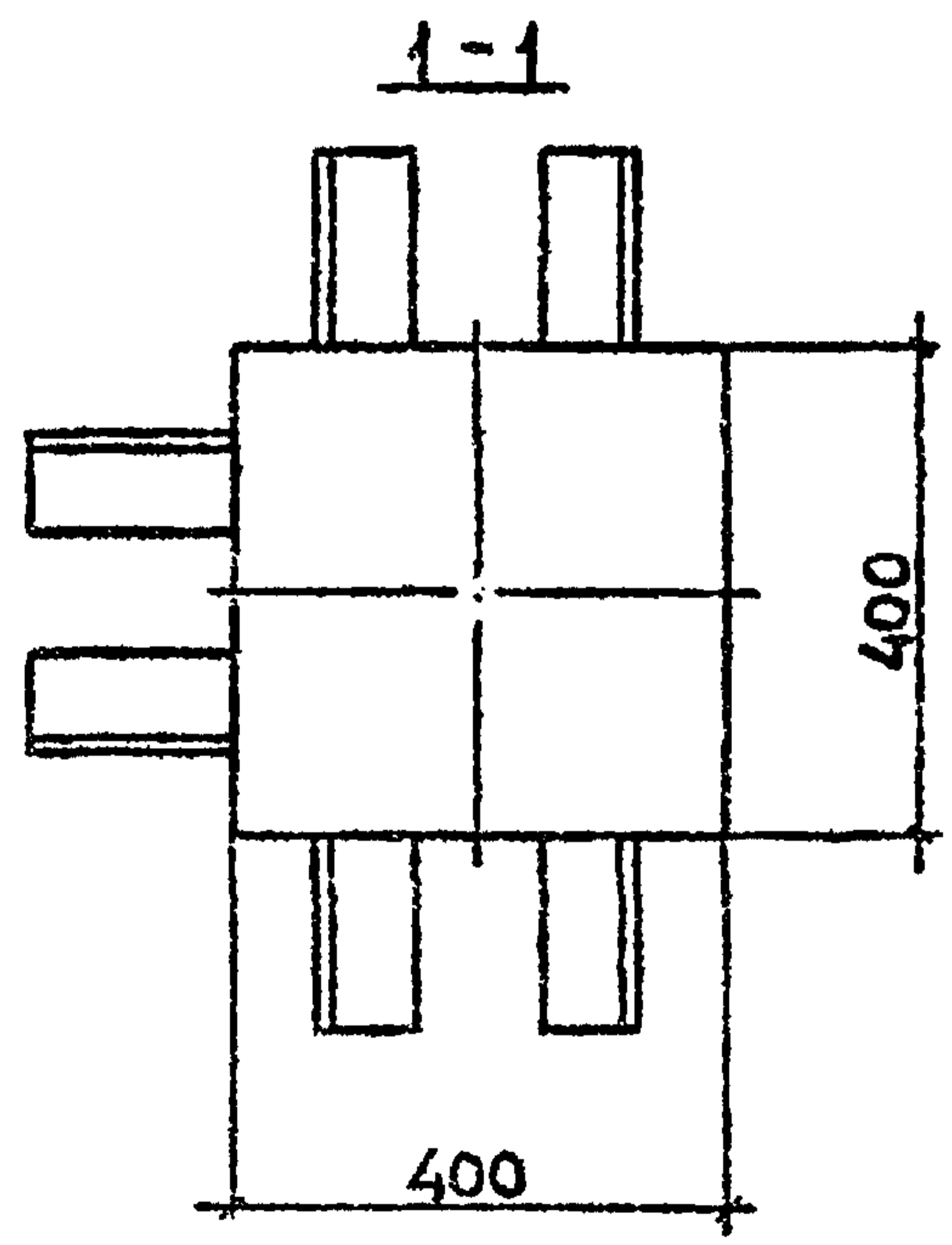
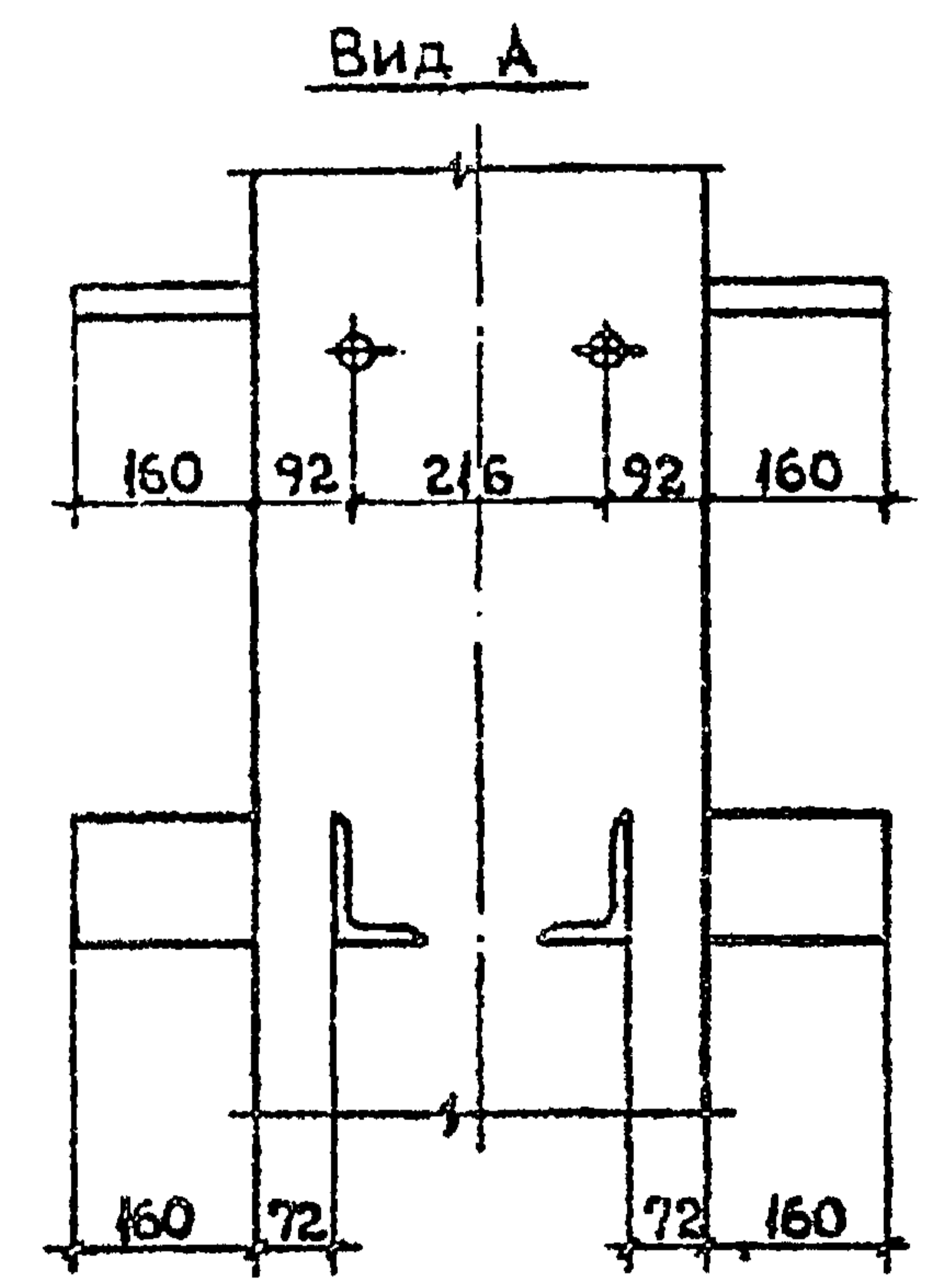
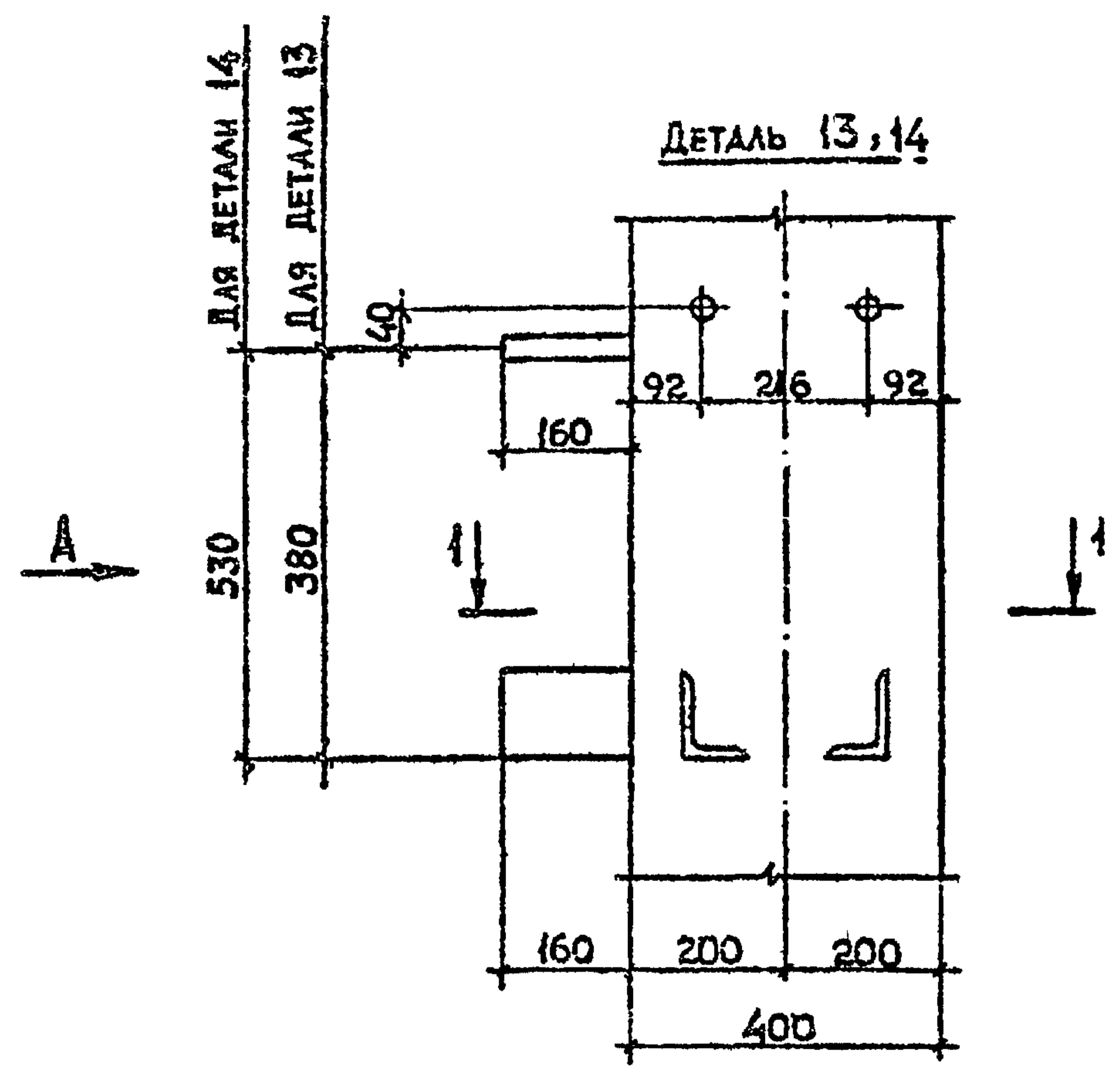


ИЗМ.	КОЛ-ВО	ГОД	И	ДАТА	ВЗАИМ.	ИЗМ.

РАЗРАБ.	ЧАНКВЕТАДZE	<i>Чанк</i>	1.020.1-2с/89 2-13 К6						
ПРОВЕРЯ	БУСКИВАДZE	<i>Буски</i>							
ГИП	ЧКВАНАВА	<i>Чкв</i>							
Н. КОНТР	ЧКВАНАВА	<i>Чкв</i>							
ДЕТАЛЬ ОПОЛУБОЧНАЯ 11, 12			<table border="1"> <tr> <td>СТАДИЯ</td> <td>ЛИСТ</td> <td>ЛИСТОВ</td> </tr> <tr> <td>Р</td> <td> </td> <td>1</td> </tr> </table>	СТАДИЯ	ЛИСТ	ЛИСТОВ	Р		1
СТАДИЯ	ЛИСТ	ЛИСТОВ							
Р		1							

1962-24 10 ФОРМАТ А3

1020.1-2с/89 В.2-13



ИЗМ. ПОДЛ. И ДАТА
ПОДП. И ДАТА
ВЗН. И ПЕР. ИЗМ.

РАЗРАБ.	ЧАНКВЕТАЗЕ	<i>Chankvetadze</i>
ПРОВЕРИЛ	БУСКИВАДЗЕ	<i>Buskivadze</i>
ГИП	ЧКВАНАЗА	<i>Chkvanaza</i>
И. КОНТР.	ЧКВАНАЗА	<i>Chkvanaza</i>

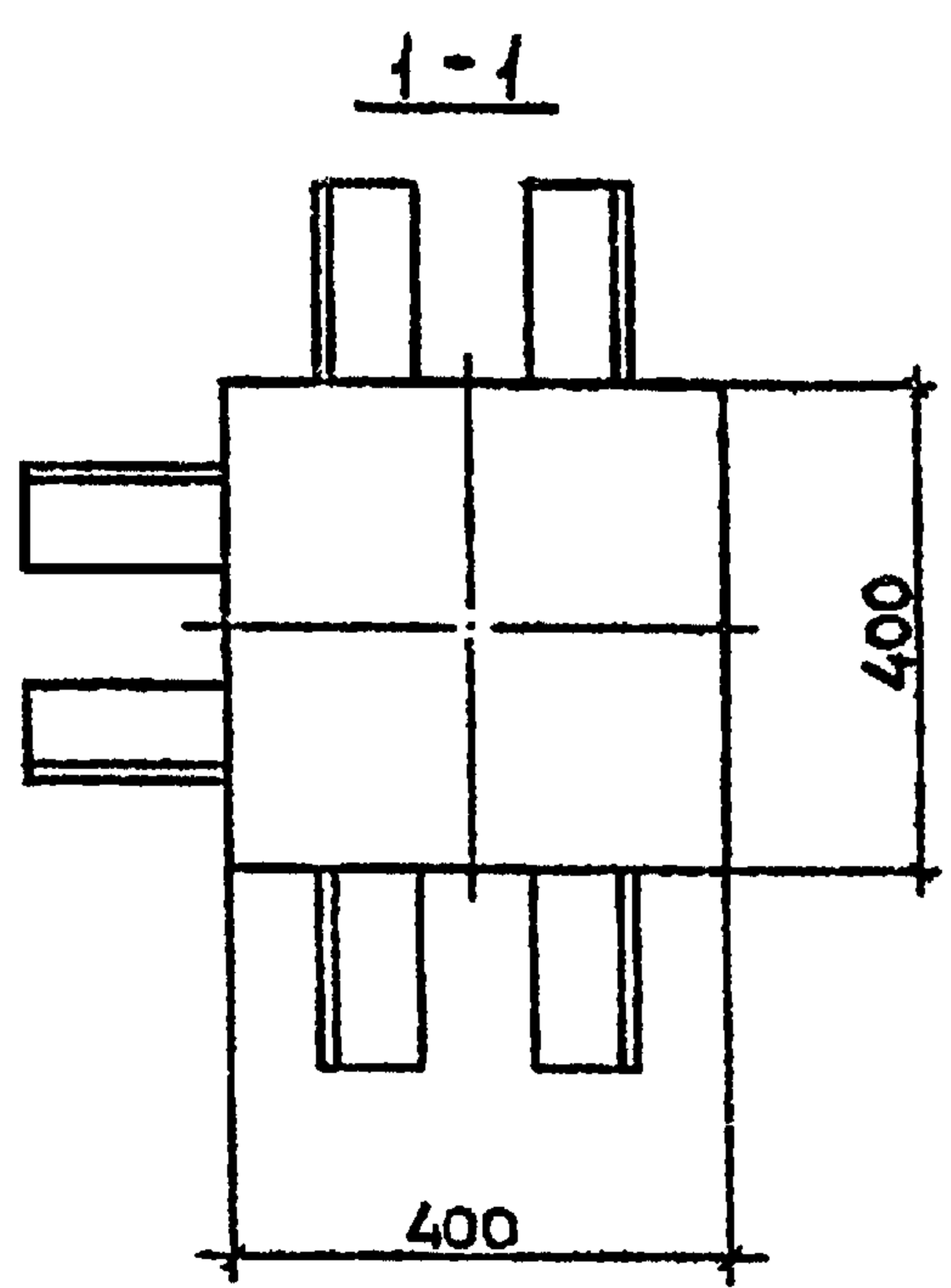
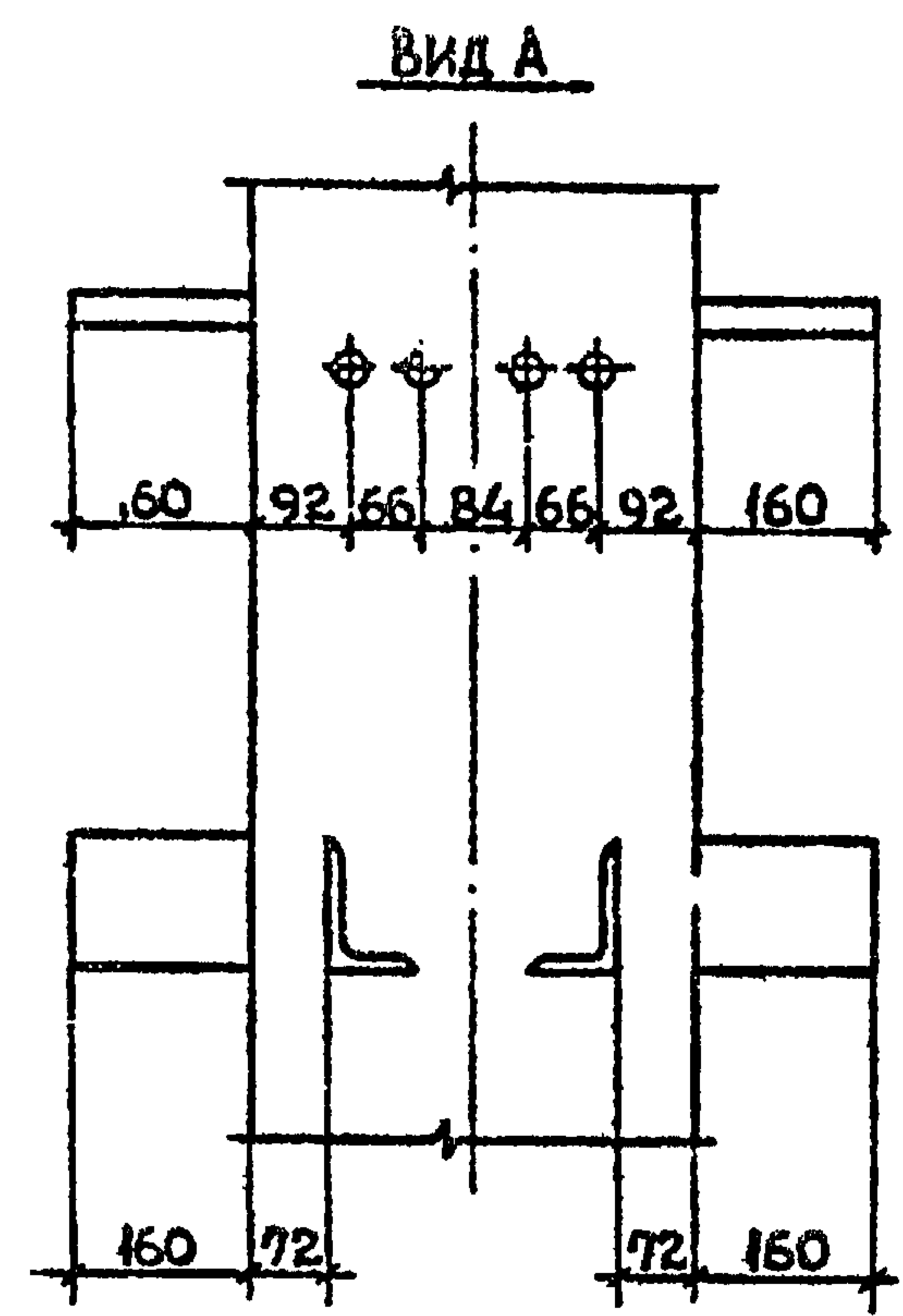
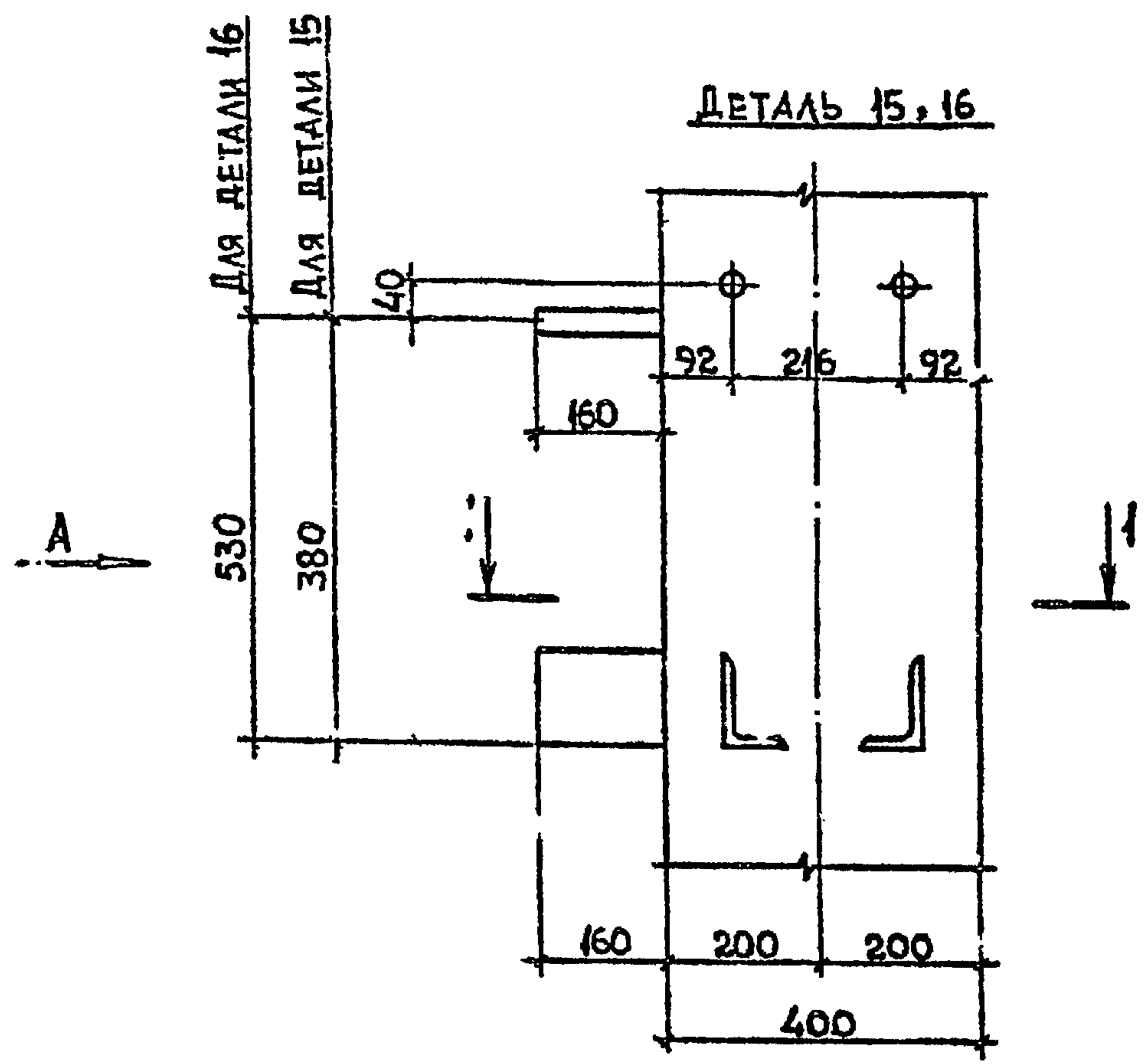
1.020.1-2с/89 2-13 К7

ДЕТАЛЬ ОПОЛУБОЧНАЯ
13, 14

СТАДИЯ	ЛИСТ	ЛИСТОВ
Р		1
ТБИЛЗНИИЭП		

1962-24 11 ФОРМАТ 1

1.020.1-2с/89 2-13 К8

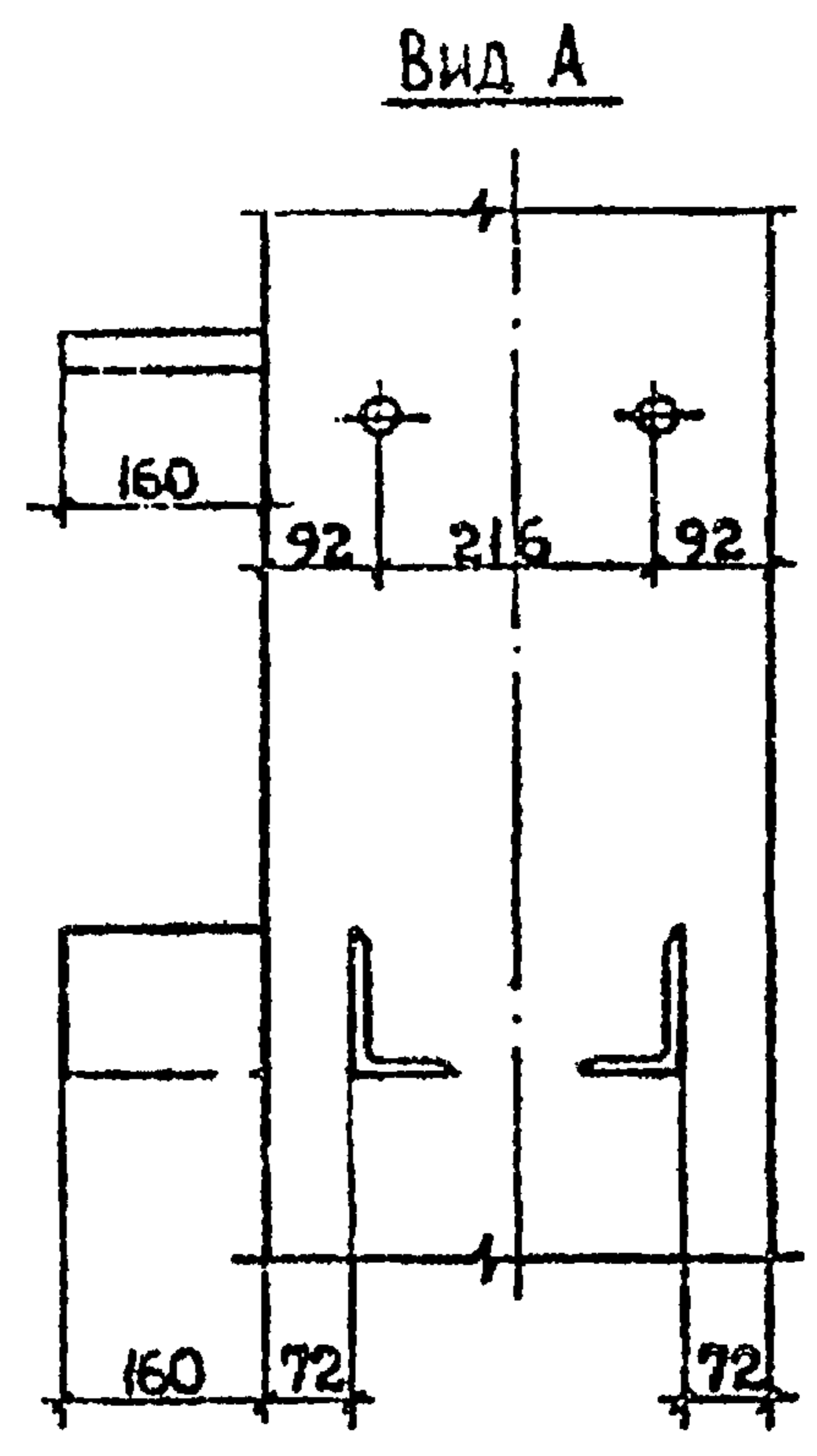
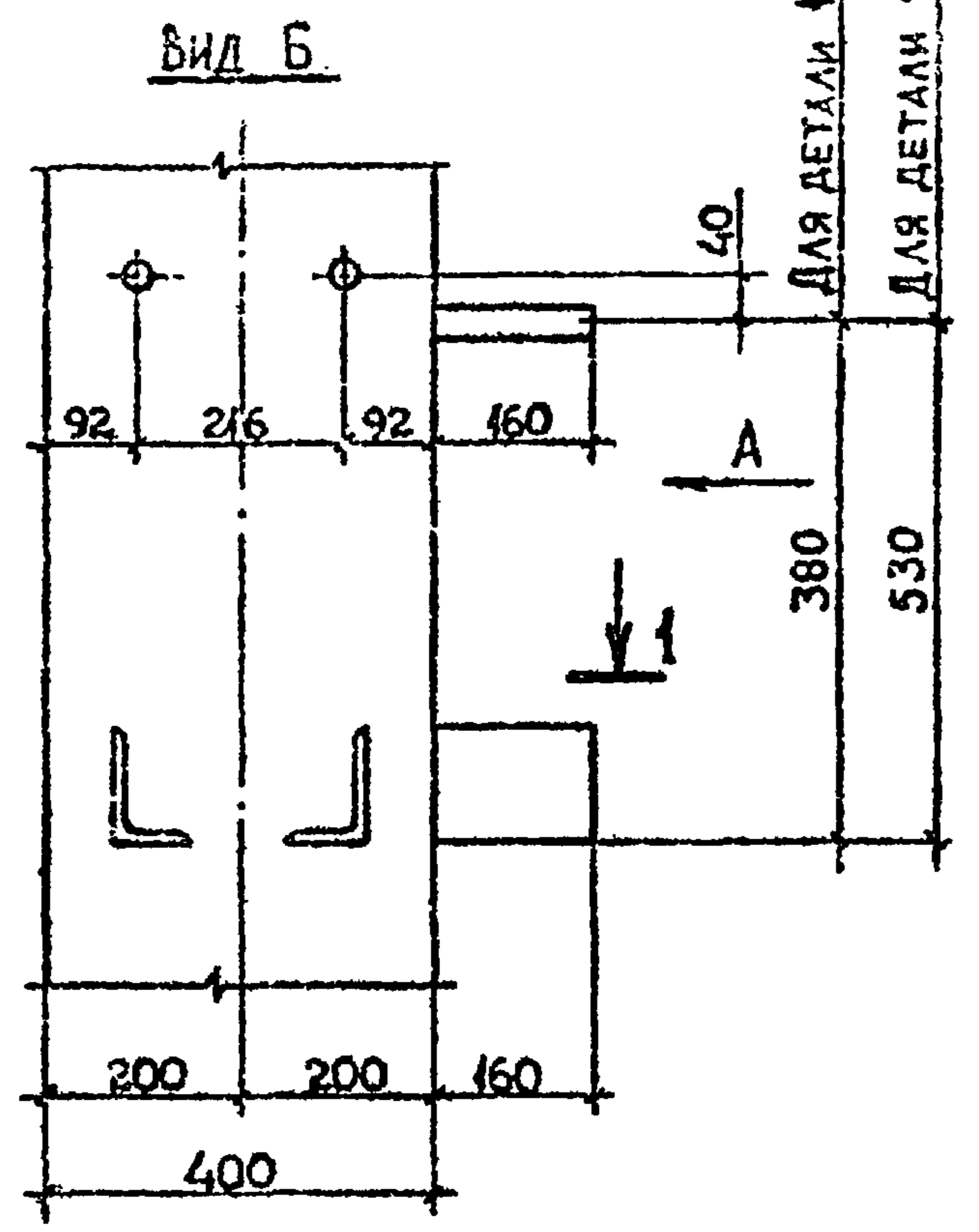


ИЗМ.	ПОДП.	ПОЛ. И ДАТА	ВЗАМ. ИСП. Д.Н.

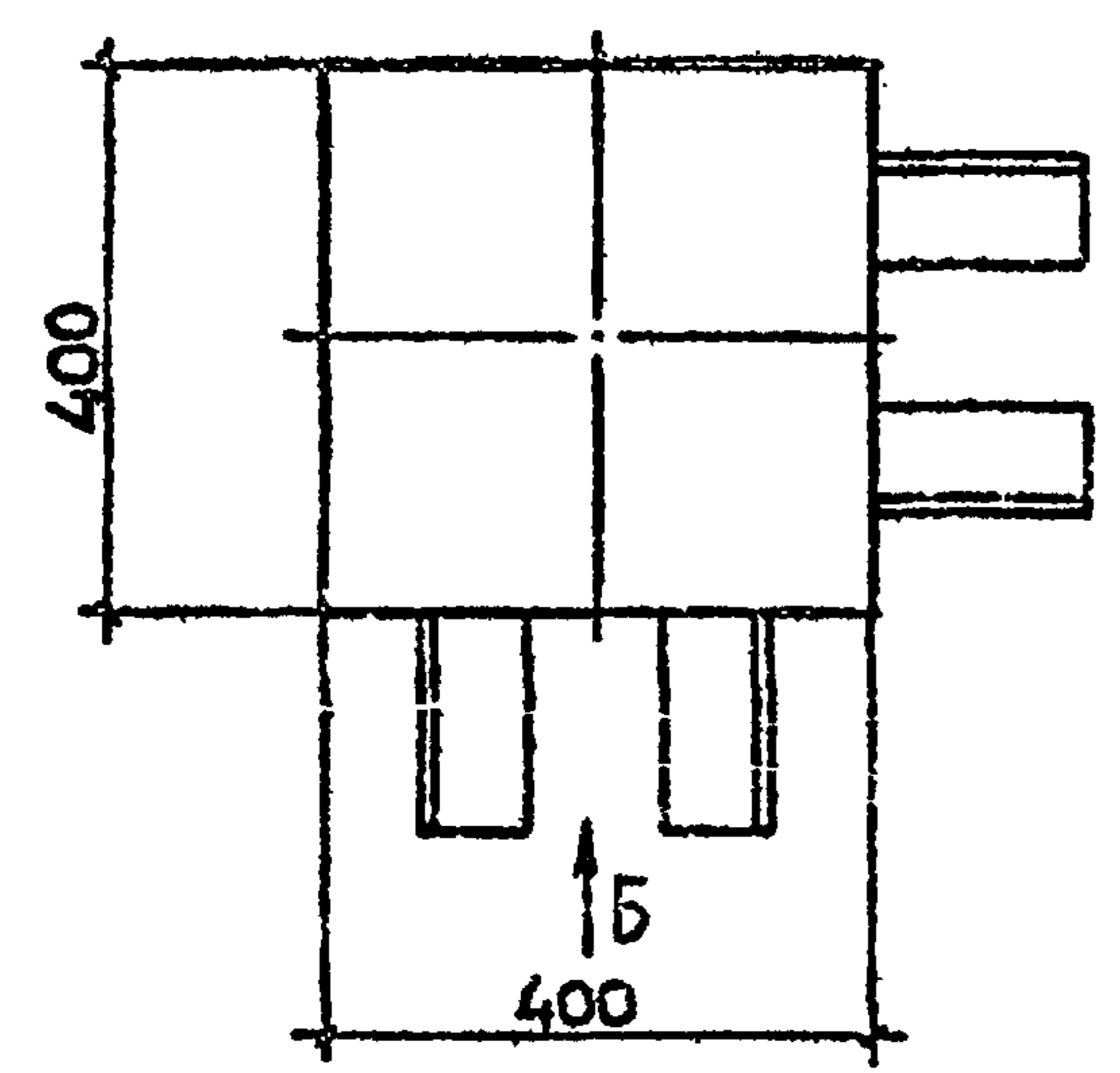
РАЗРАБ.	ЧАНКВЕТАЗЕ	<i>Чанк</i>	1.020.1-2с/89 2-13 К8		
ПРОВЕРИЛ	БУСКИВАЗЗЕ	<i>Буски</i>			
ГИП	ЧКВАНОВА	<i>Чкв</i>			
И. КОНТР.	ЧКВАНОВА	<i>Чкв</i>	ДЕТАЛЬ ОПОЛУБОЧНАЯ 15, 16		
			СТАЖИ	ЛИСТ	ЛИСТОВ
			Р		1
			ТБИЛЗНИИЭП		

1962-27 12 ФОРМАТ А3

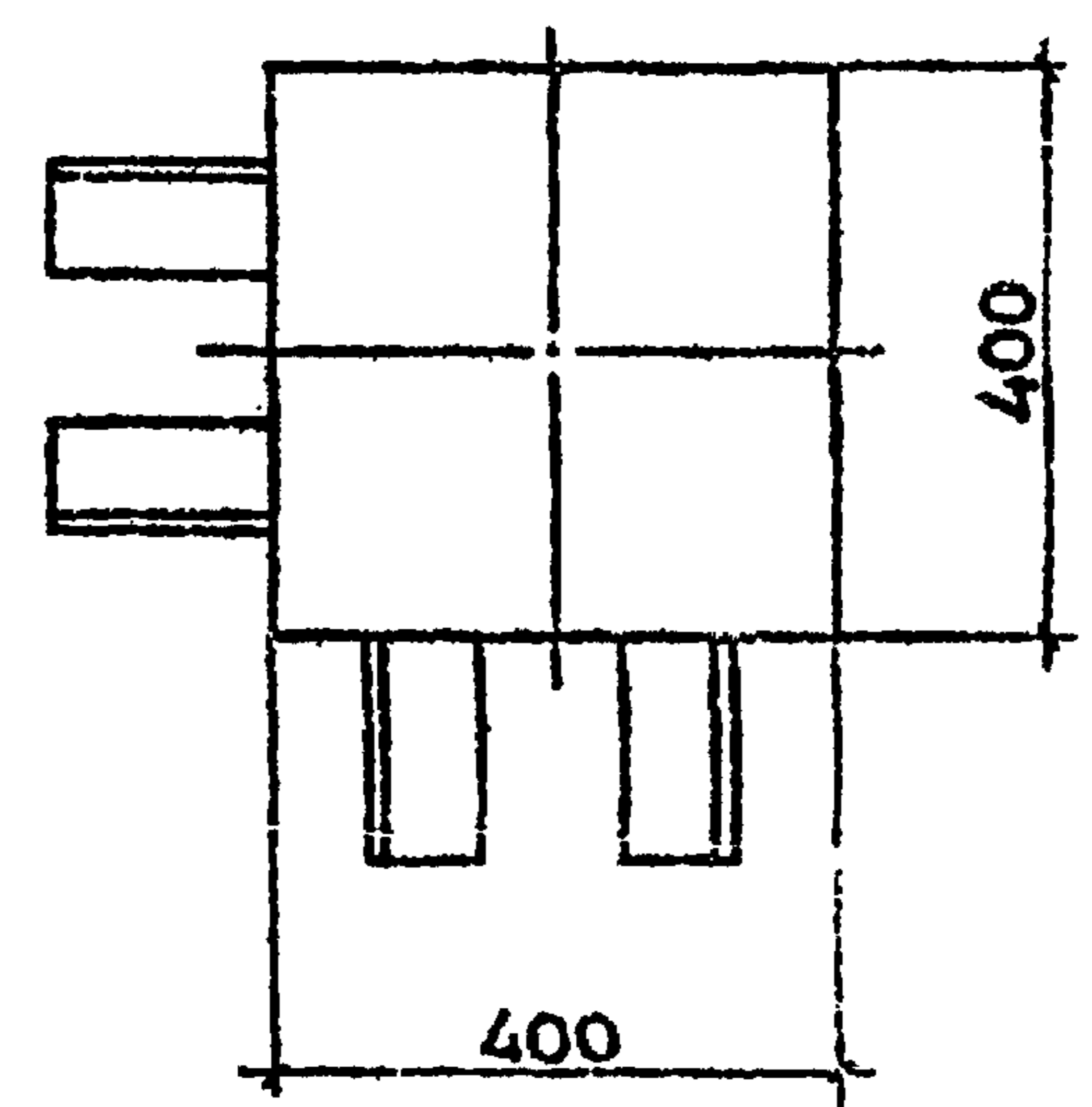
1.020.1-2с/89 В. 2-13



ДЕТАЛЬ 17, 18
1-1



ДЕТАЛЬ 17н, 18н
ЗЕРКАЛЬНОЕ ОТРАЖЕНИЕ



ИНВ. КОДЛ. ПОДЛ. И ДАТА ВЗЛ. ИВ. М.

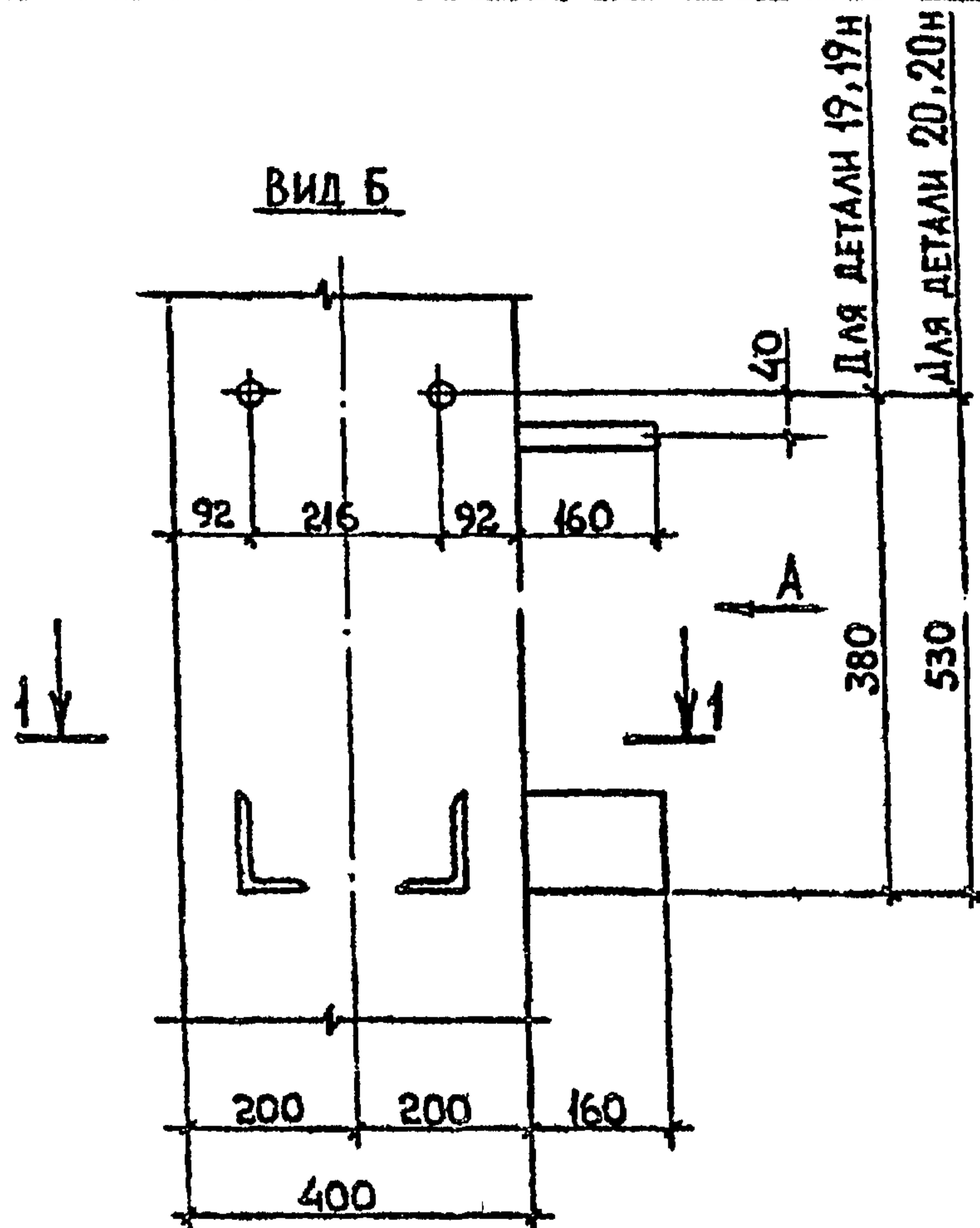
РАЗРАБ.	ТАВШАВАДЗЕ	<i>Тав</i>
ПРОВЕРИЛ	БУСКИВАДЗЕ	<i>Бус</i>
ГИП	ЧИВАНАБА	<i>Чив</i>
И. КОНТР	ЧИВАНАБА	<i>Чив</i>

1.020.1-2с/89 2-13 К9		
ДЕТАЛЬ ОПОЛУБОЧНАЯ	СТАДИЯ	ЛИСТ
17, 18, 17н, 18н	Р	1
ТБИЛЗНИИЭП		

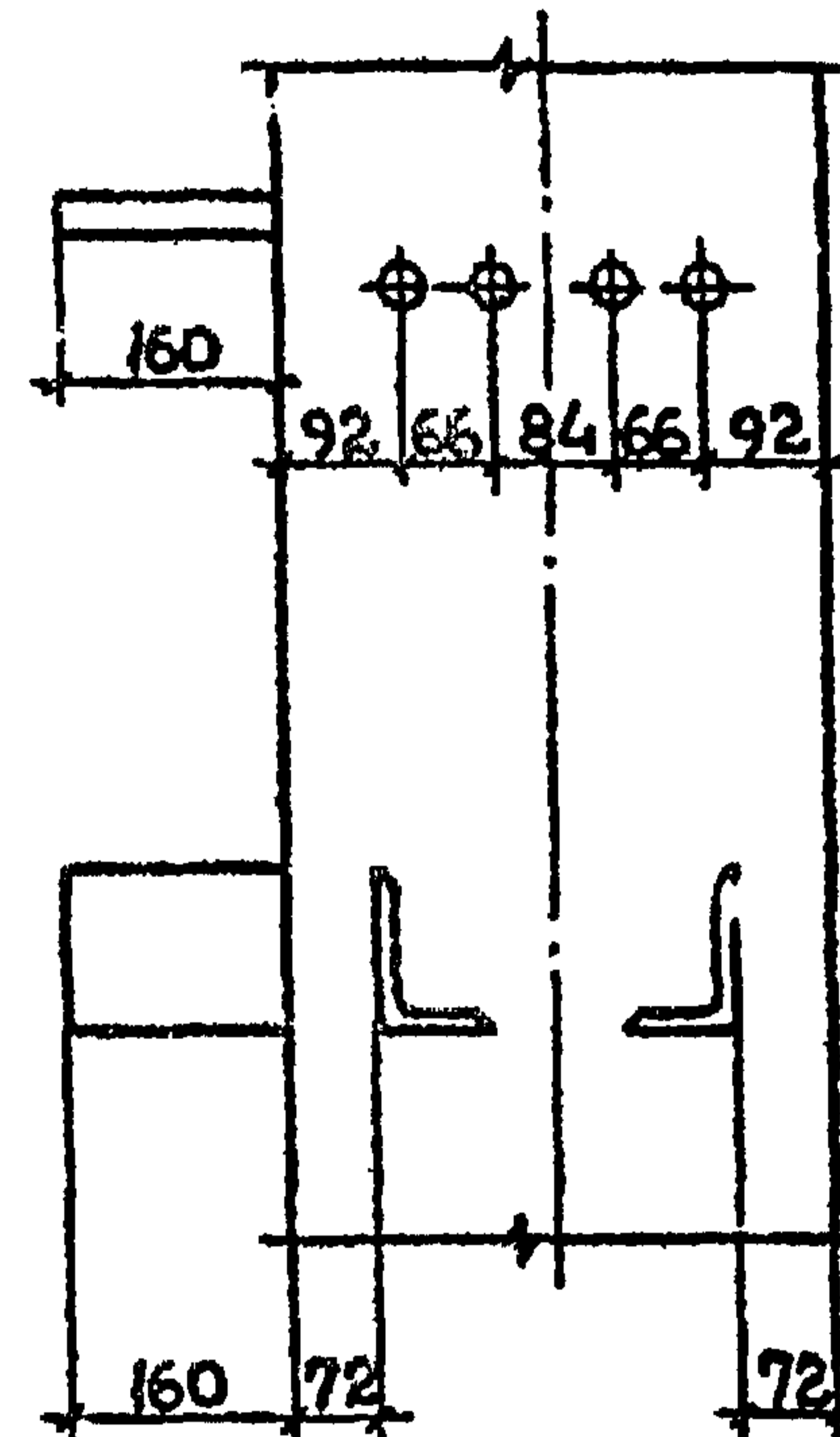
1962 27 13

1.020.1-2с/89 В 2

ВИД Б

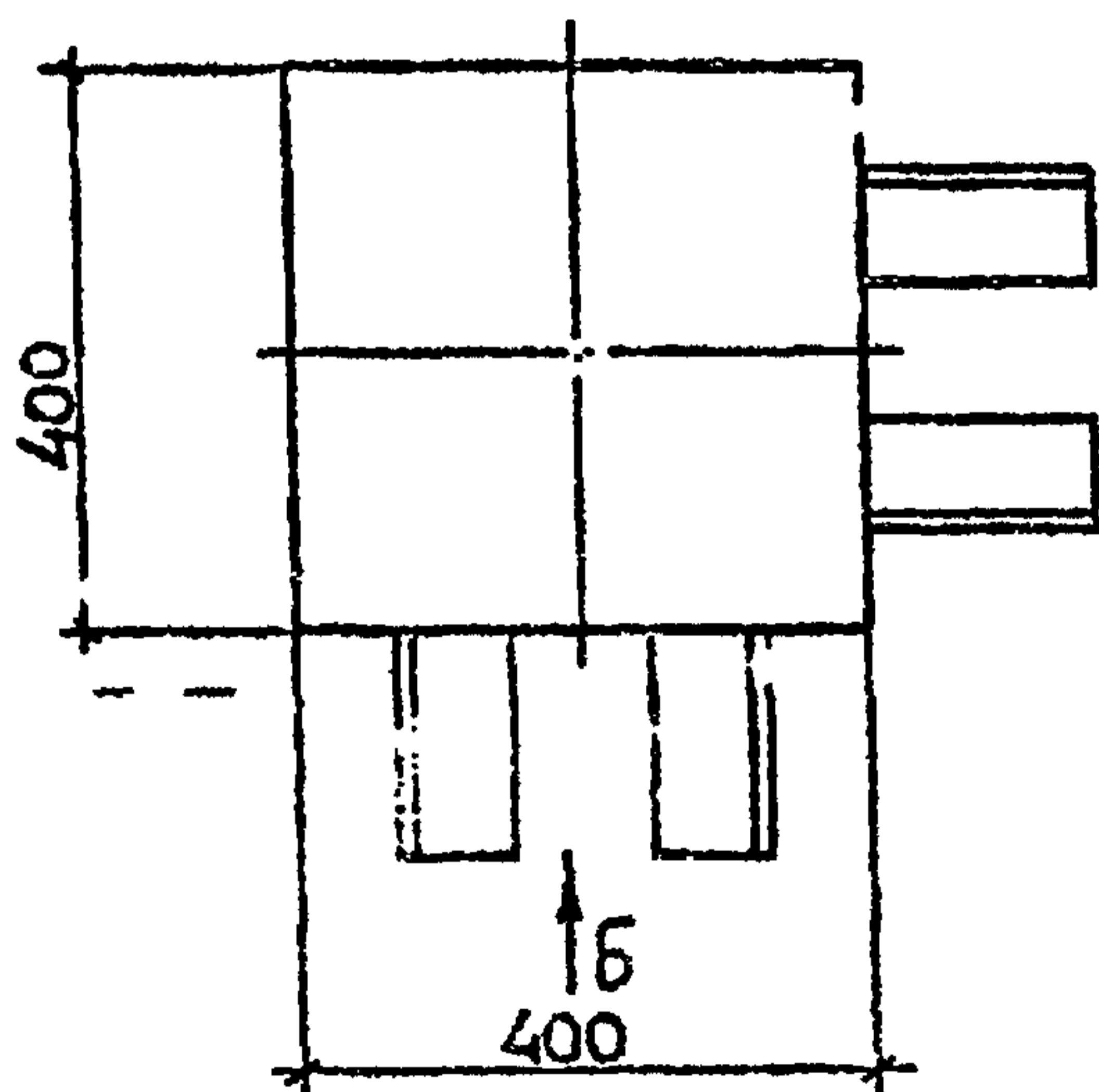


ВИД А

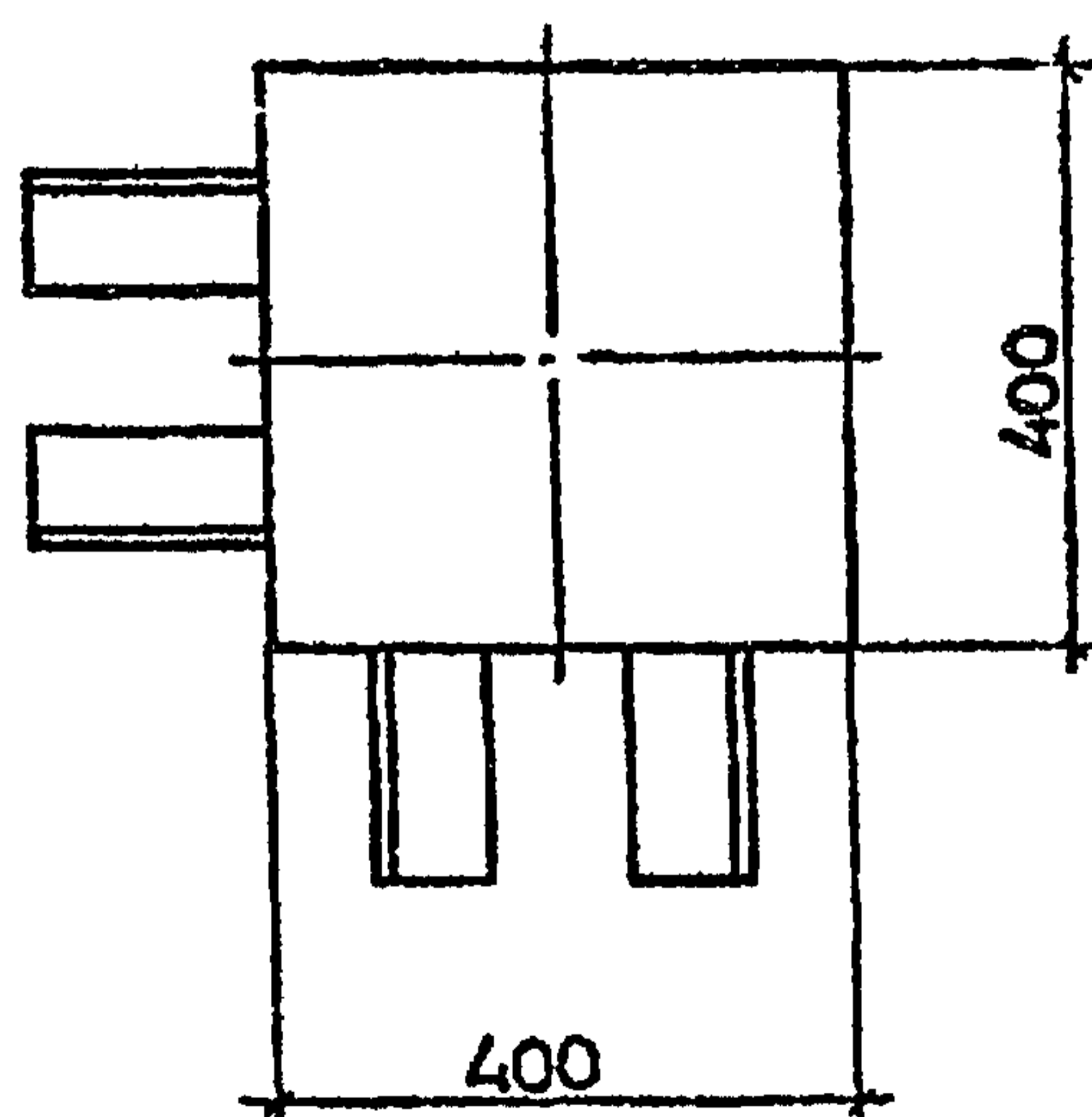


ДЕТАЛЬ 19, 20

1-1



ДЕТАЛЬ 19н, 20н
ЗЕРКАЛЬНОЕ ОТРАЖЕНИЕ



РАЗРАБ.	ТАВШАВАДЗЕ	Вла
ПРОВЕРЯЯ	БУСКИВАДЗЕ	Вла
ГИП	ЧКВАНОВА	Вла
Н. КОНТР.	ЧКВАНОВА	Вла

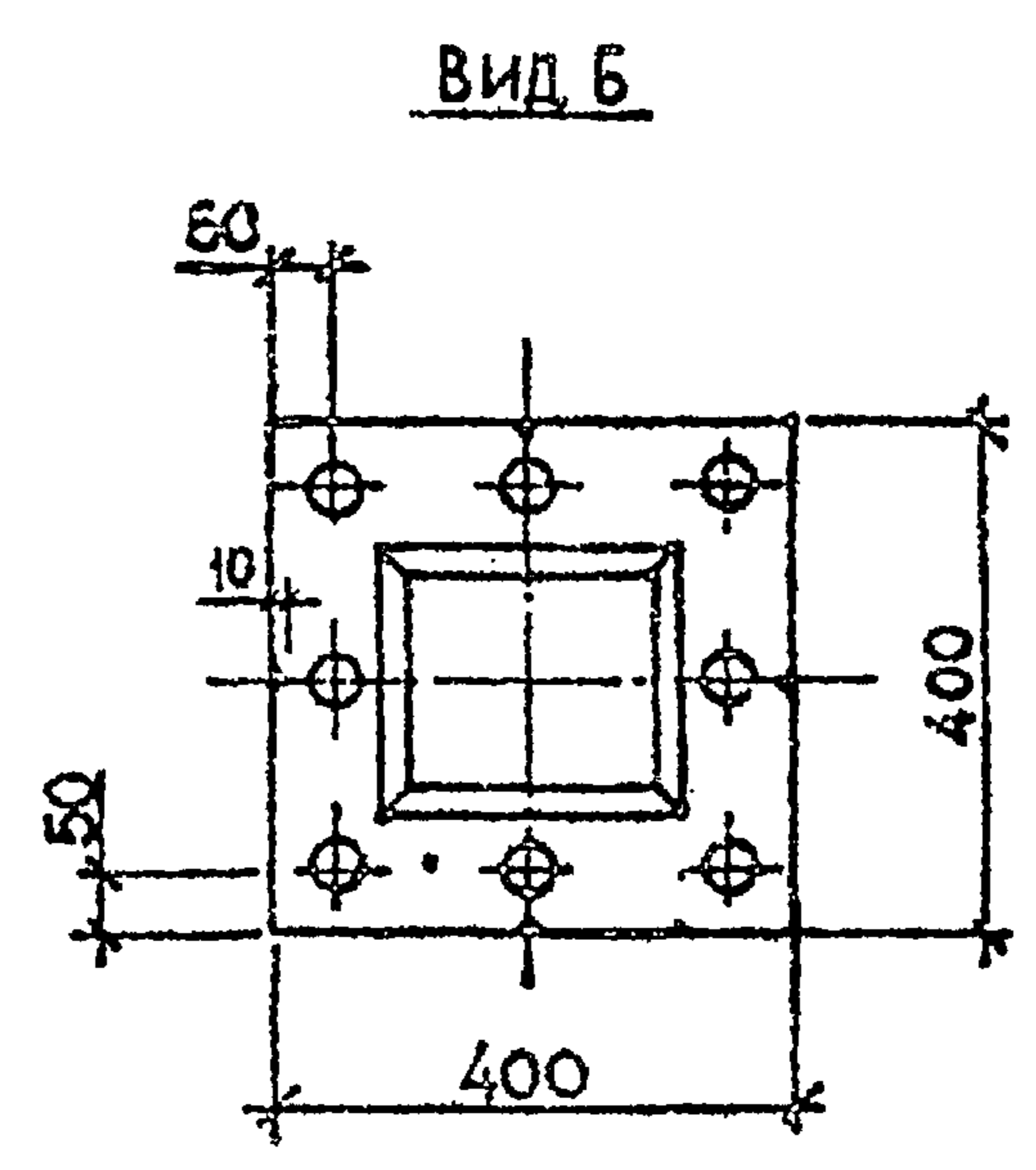
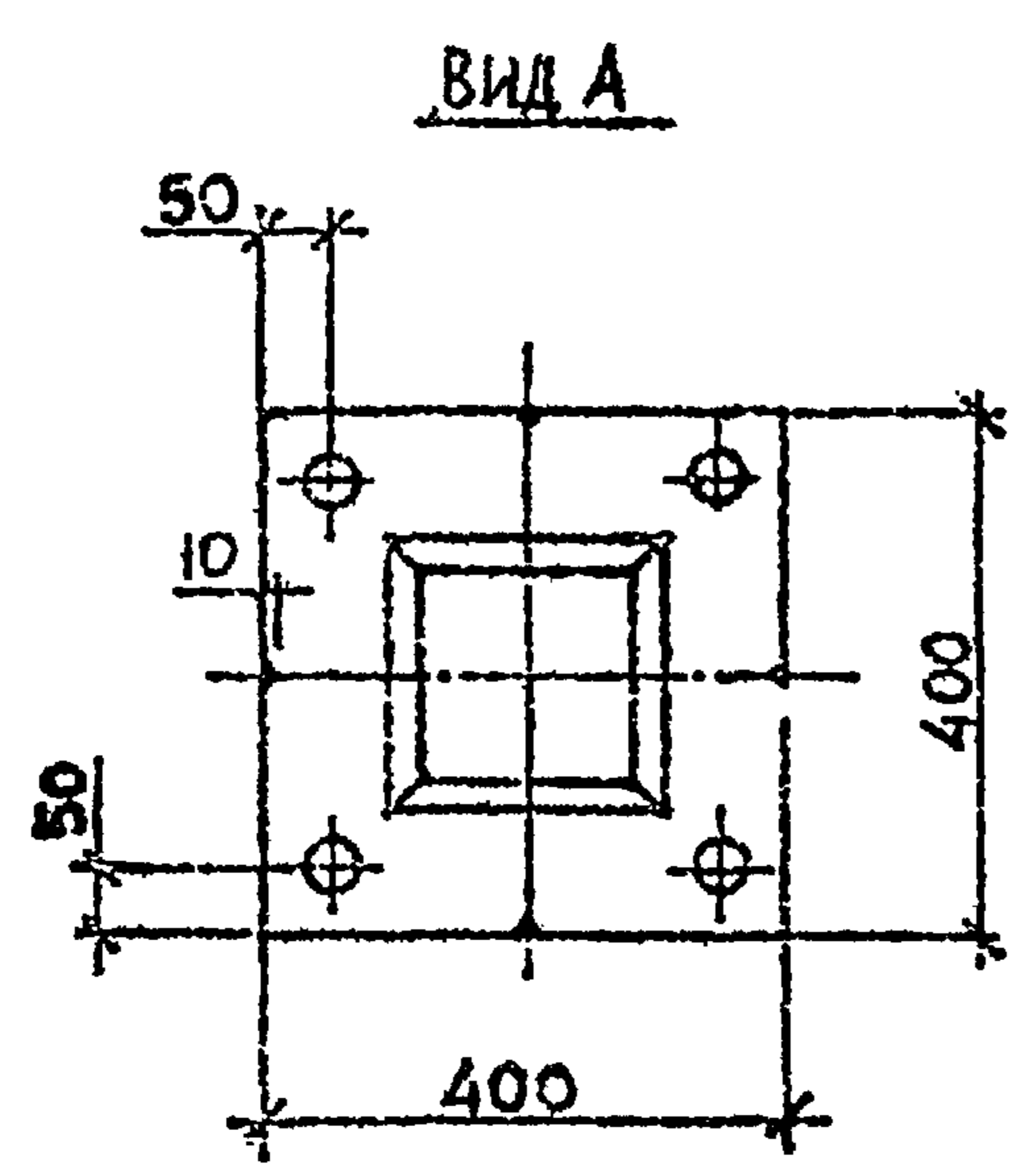
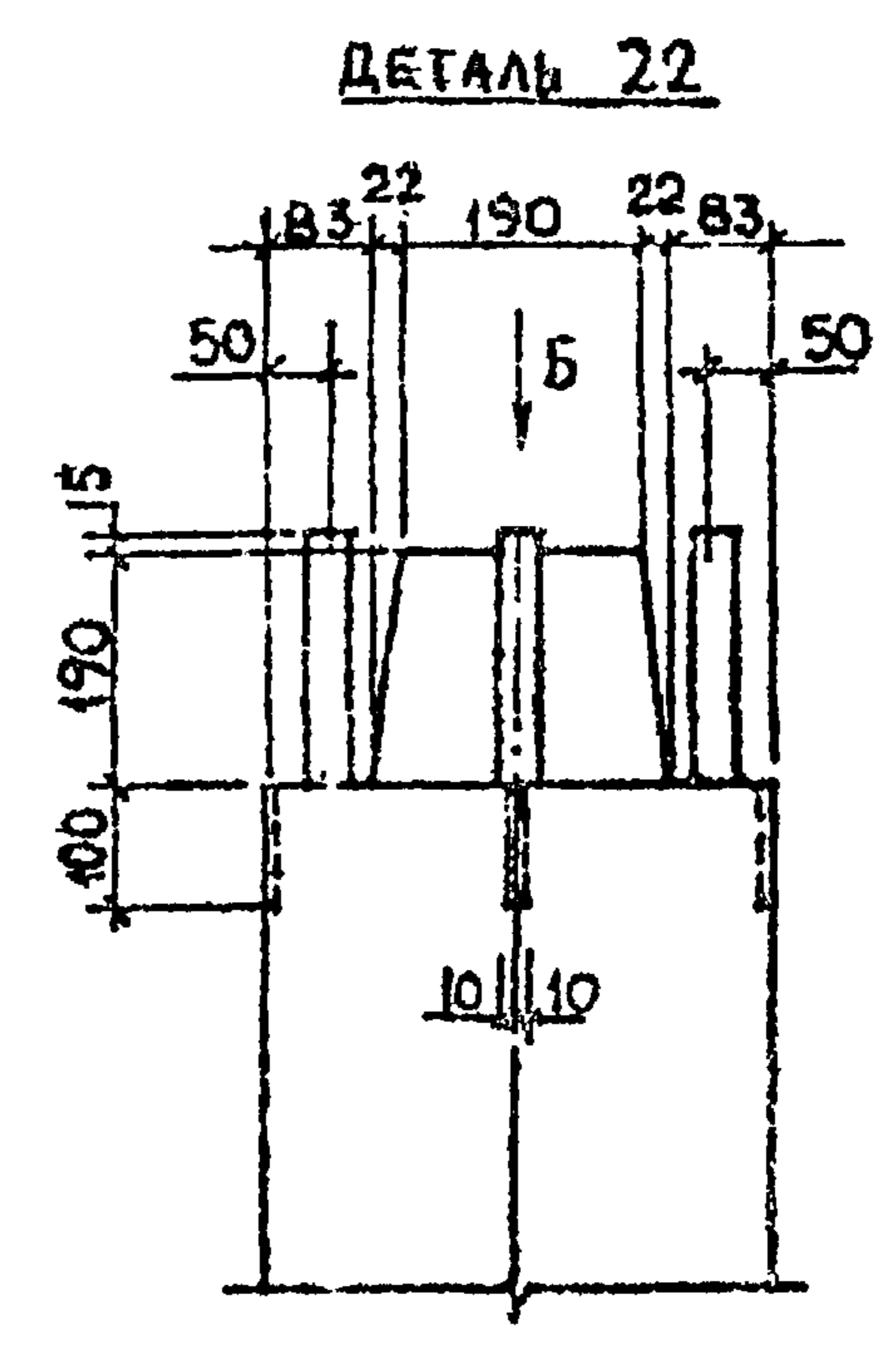
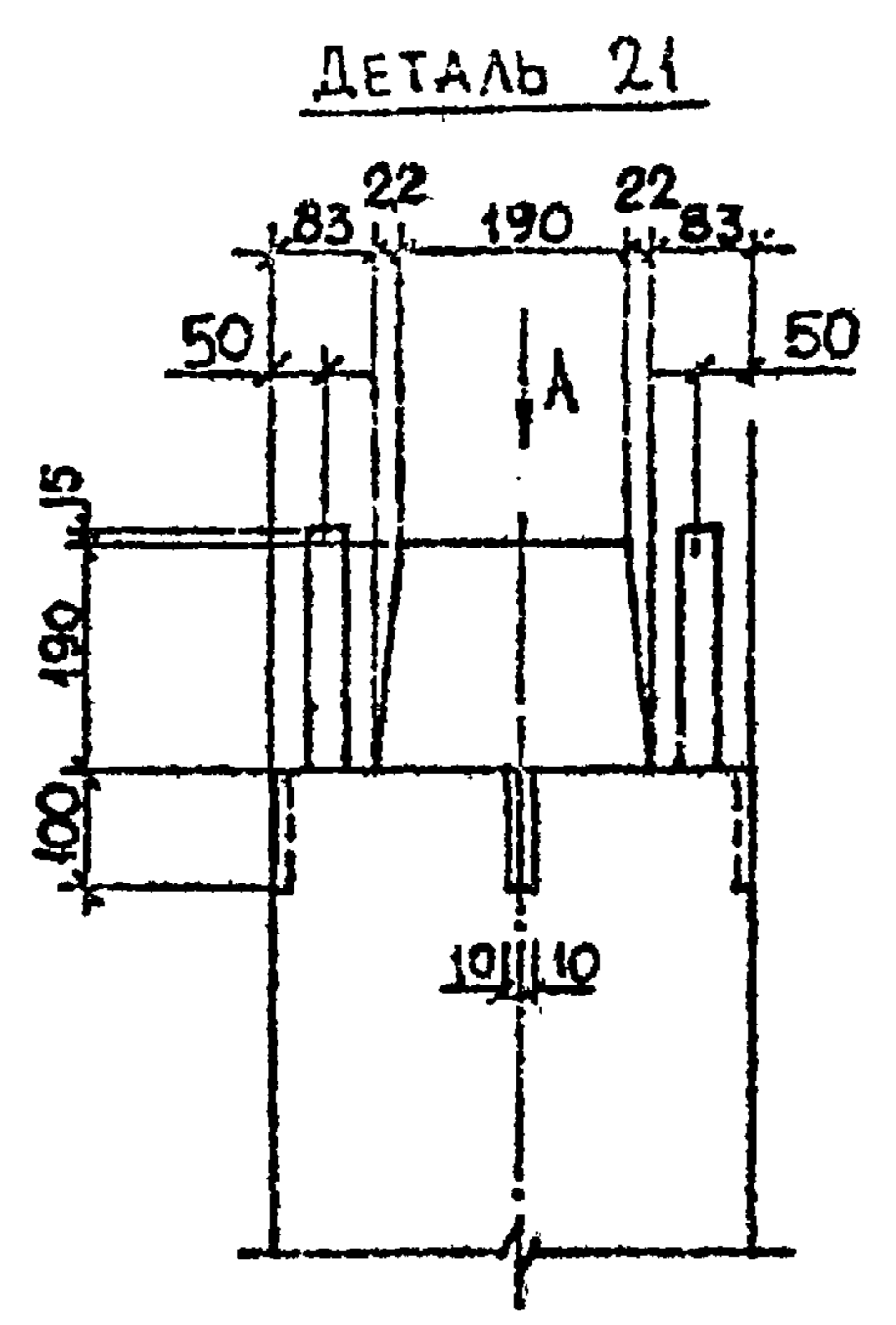
1.020.1-2с/89 2-13 К10

ДЕТАЛЬ ОПОЛУБОЧНАЯ
19; 20, 19н, 20н

СТАДИЯ	ЛИСТ	ЛИСТОВ
Р		1
ТБИЛЗНИИЭП		

1962-27 14 ФОРМАТ А

1.020.1-2с/89 в.2-13



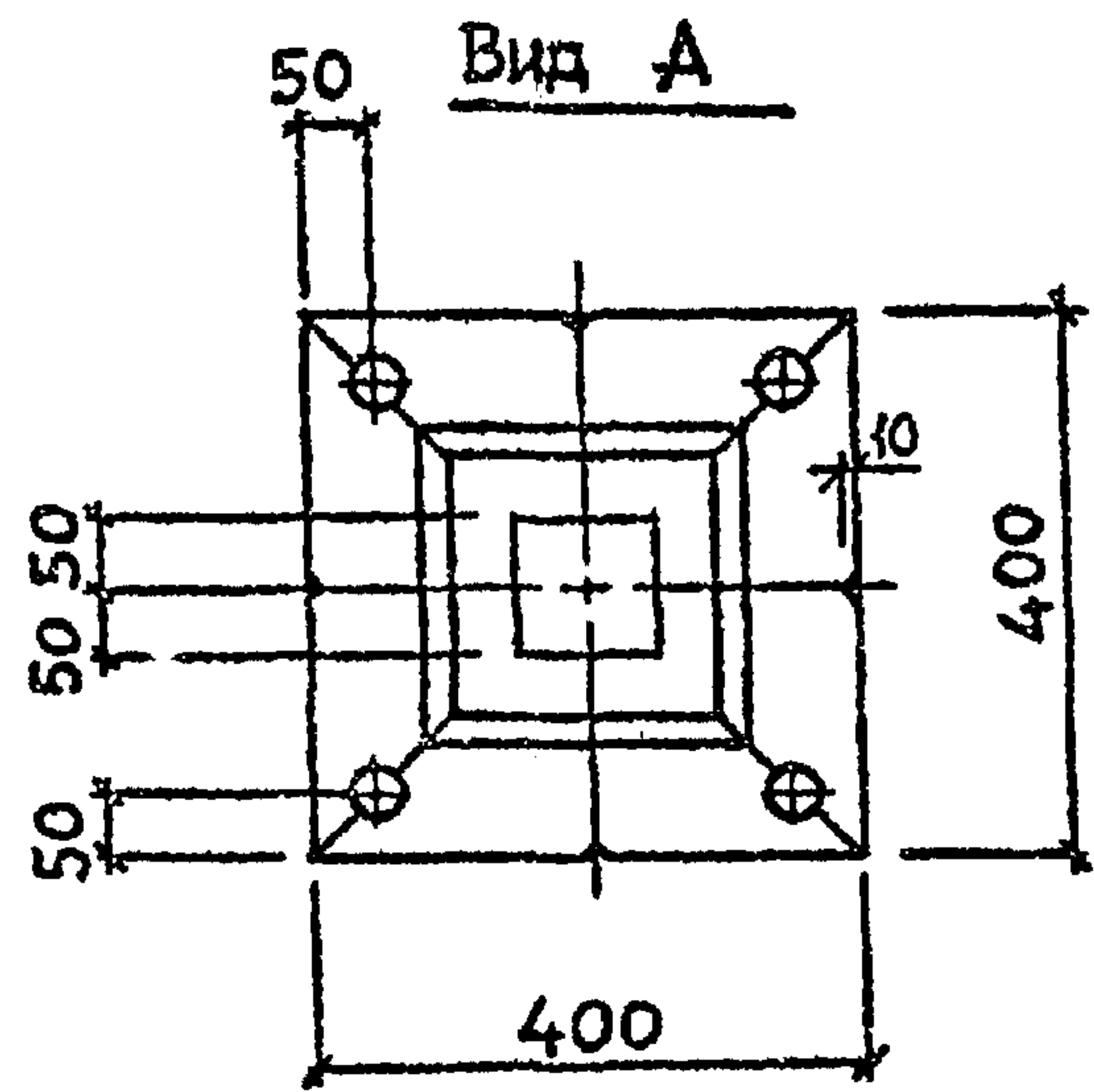
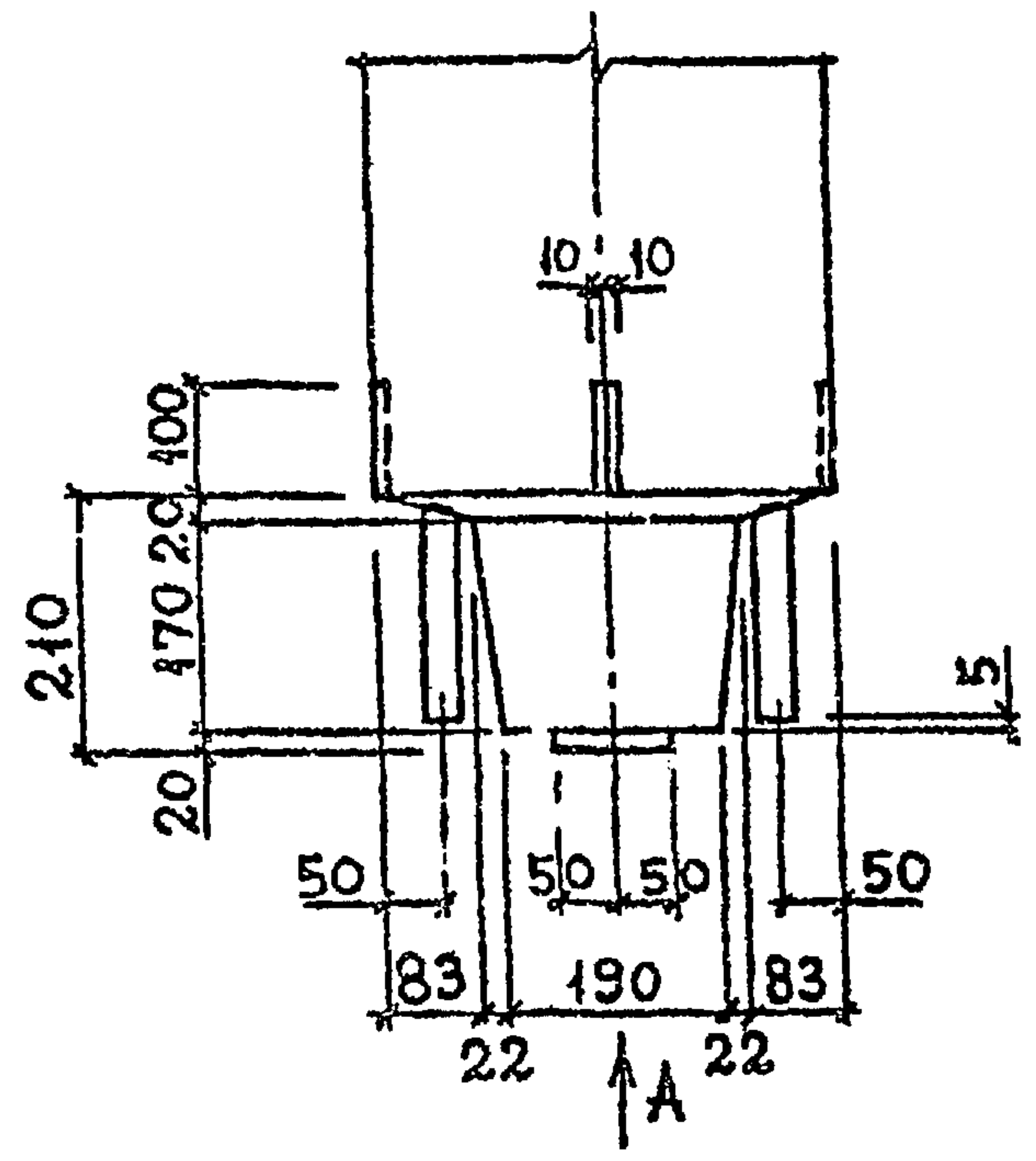
ИЗМ. ПОДЛ. ПОДП. И ДАТА
 ВЗН. ИЗМ. №

РАЗРАБ.	ЧАНЦВЕТАЗЕ	<i>Чанц</i>
ПРОВЕРИЛ	БУСКИВЛАЗЕ	<i>Буск</i>
ГИП	ЧЕВАНОВА	<i>Чев</i>
И. КОНТР.	ЧЕВАНОВА	<i>Чев</i>

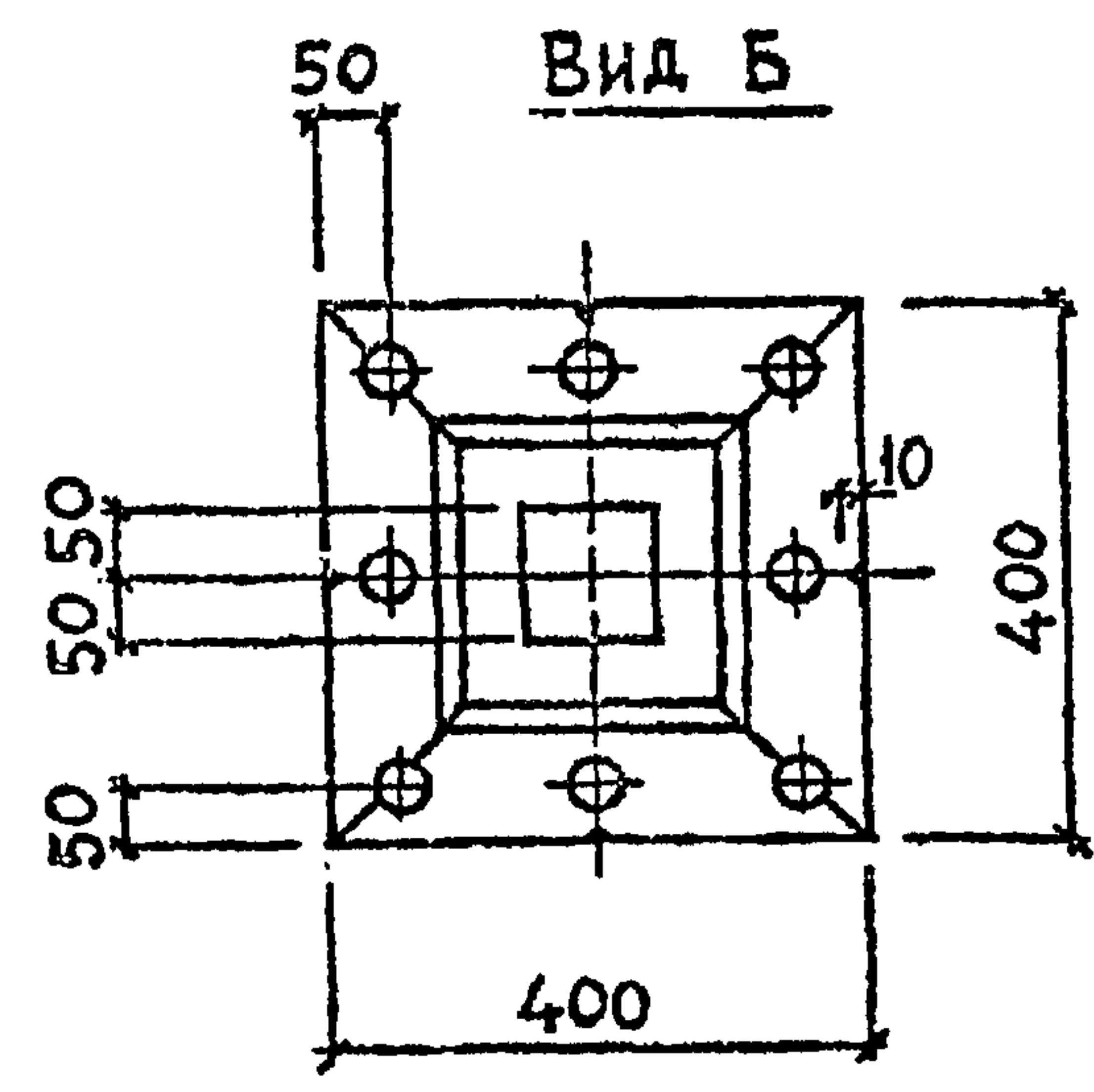
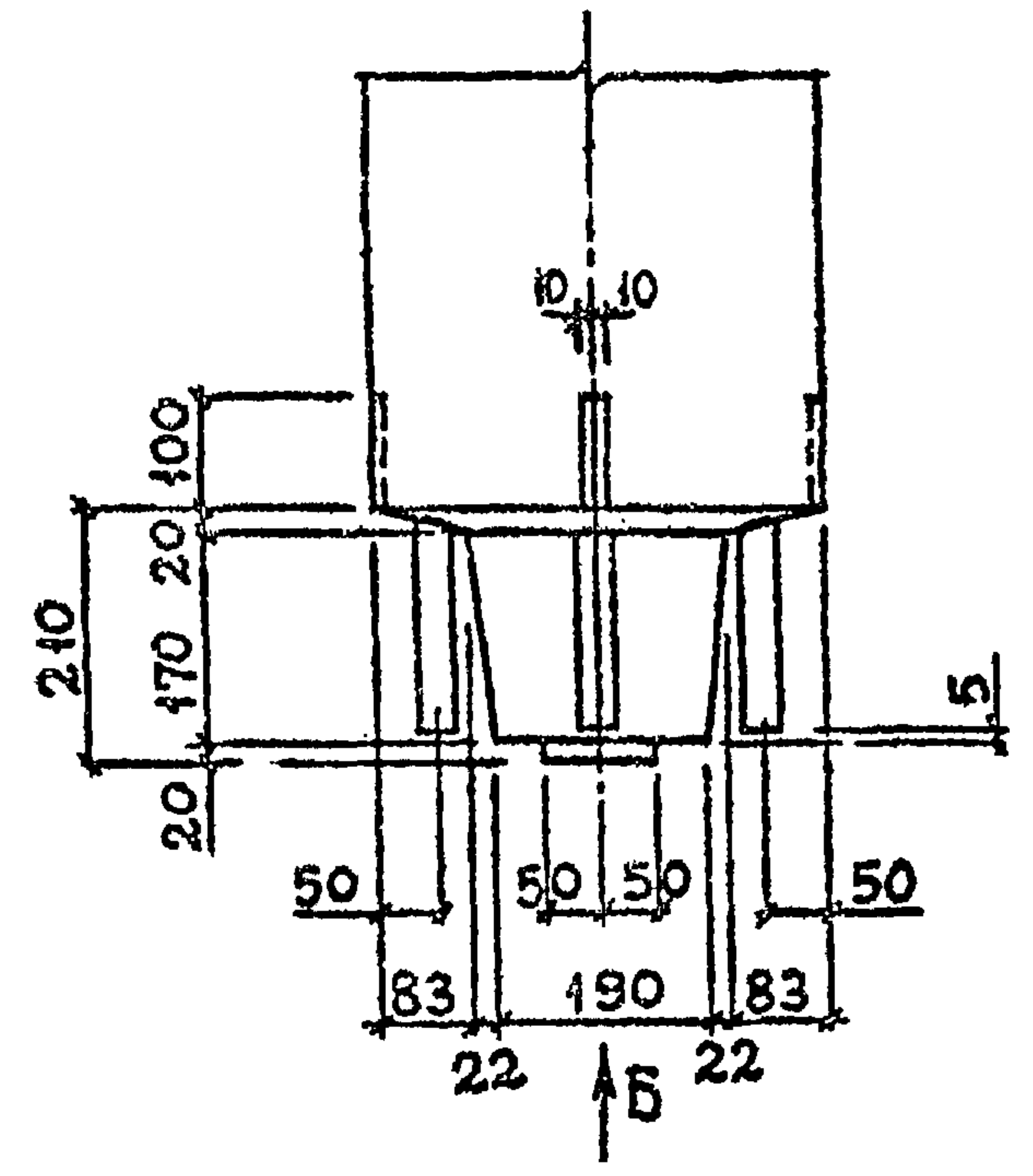
1.020.1-2с/89 2-13 КИ		
СТАДИЯ	ЛИСТ	ЛИСТОВ
ДЕТАЛЬ ОПЛУВБОЧНАЯ	2	1
21, 22	ТБИЛЗНИИЭП	

1962-24 15 а...

ДЕТАЛЬ 23



ДЕТАЛЬ 24



1.020.1-2с/89 2-13 К12

ИНВ.МОДИ. КСДЛ. ДАТА ВЗАМ.ИВ.М.

РАЗРАБ	ЧАНВЕТАЗЕ	<i>Чан</i>
ПРОВЕРИЛ	БУСКИВАДЗЕ	<i>Бус</i>
ГИП	ЧКВАНАВА	<i>Чкв</i>
Н. КОНТР.	ЧКВАНАВА	<i>Чкв</i>

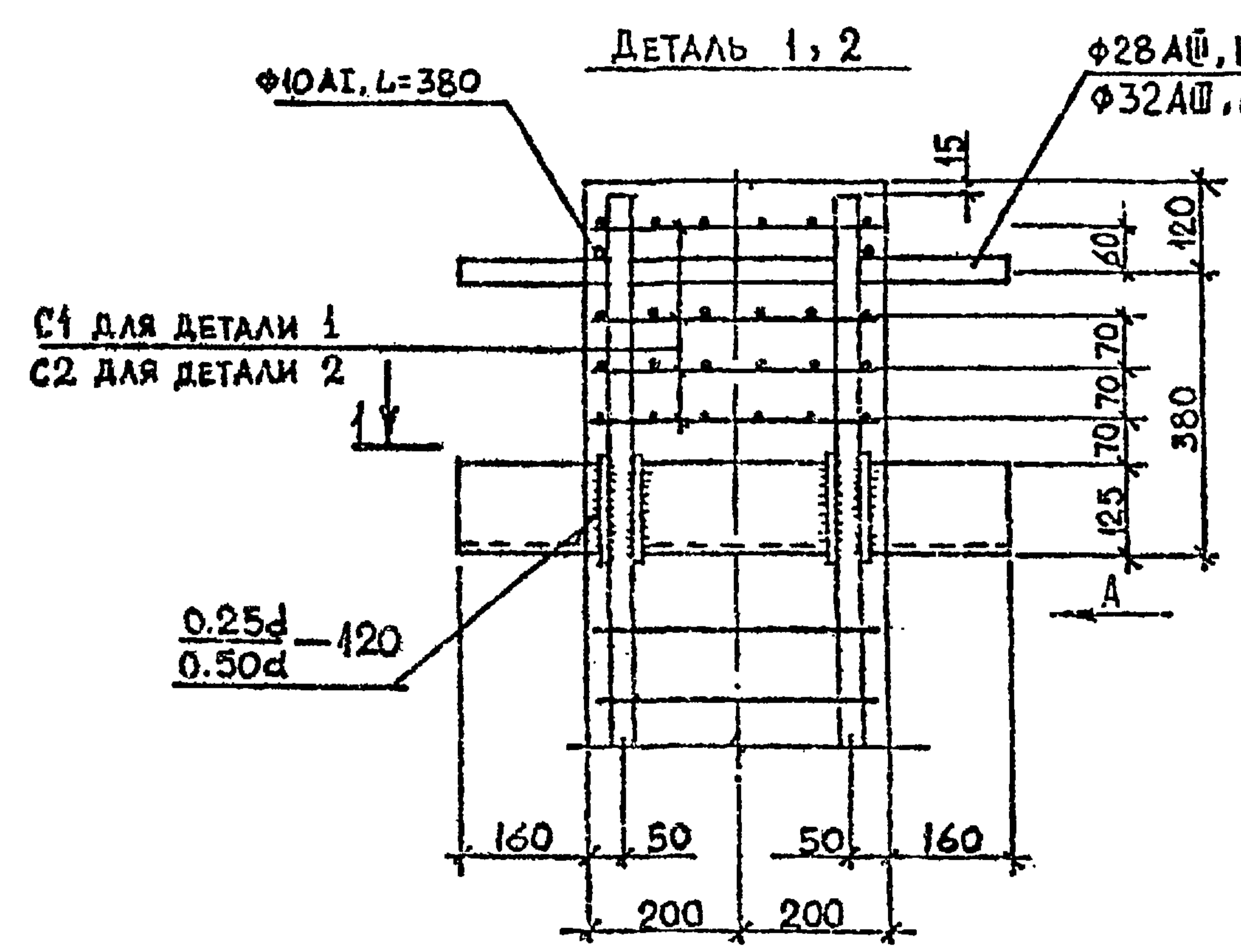
1.020.1-2с/89 2-13 К12

ДЕТАЛЬ ОПОЛУБОЧНАЯ
23, 24

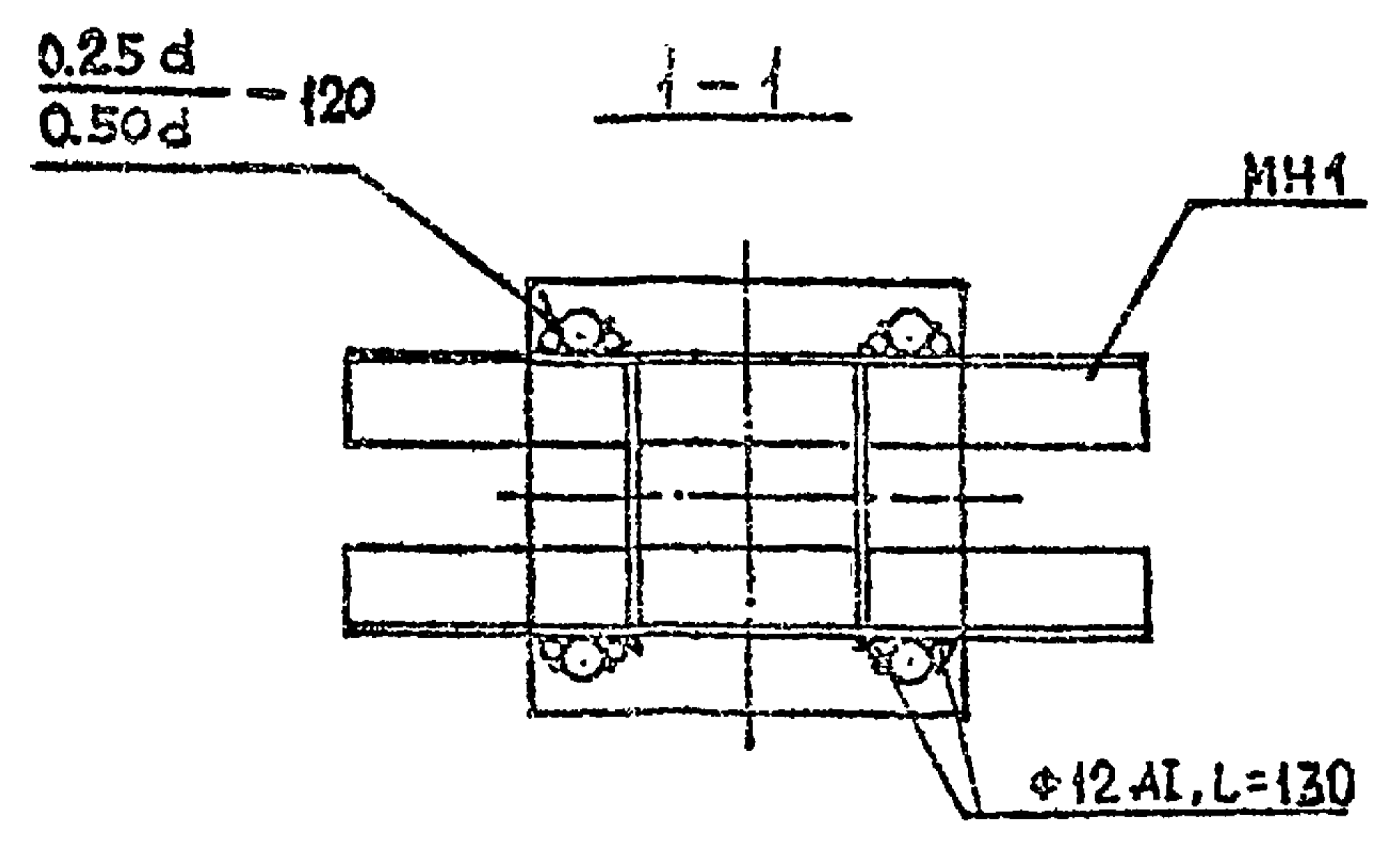
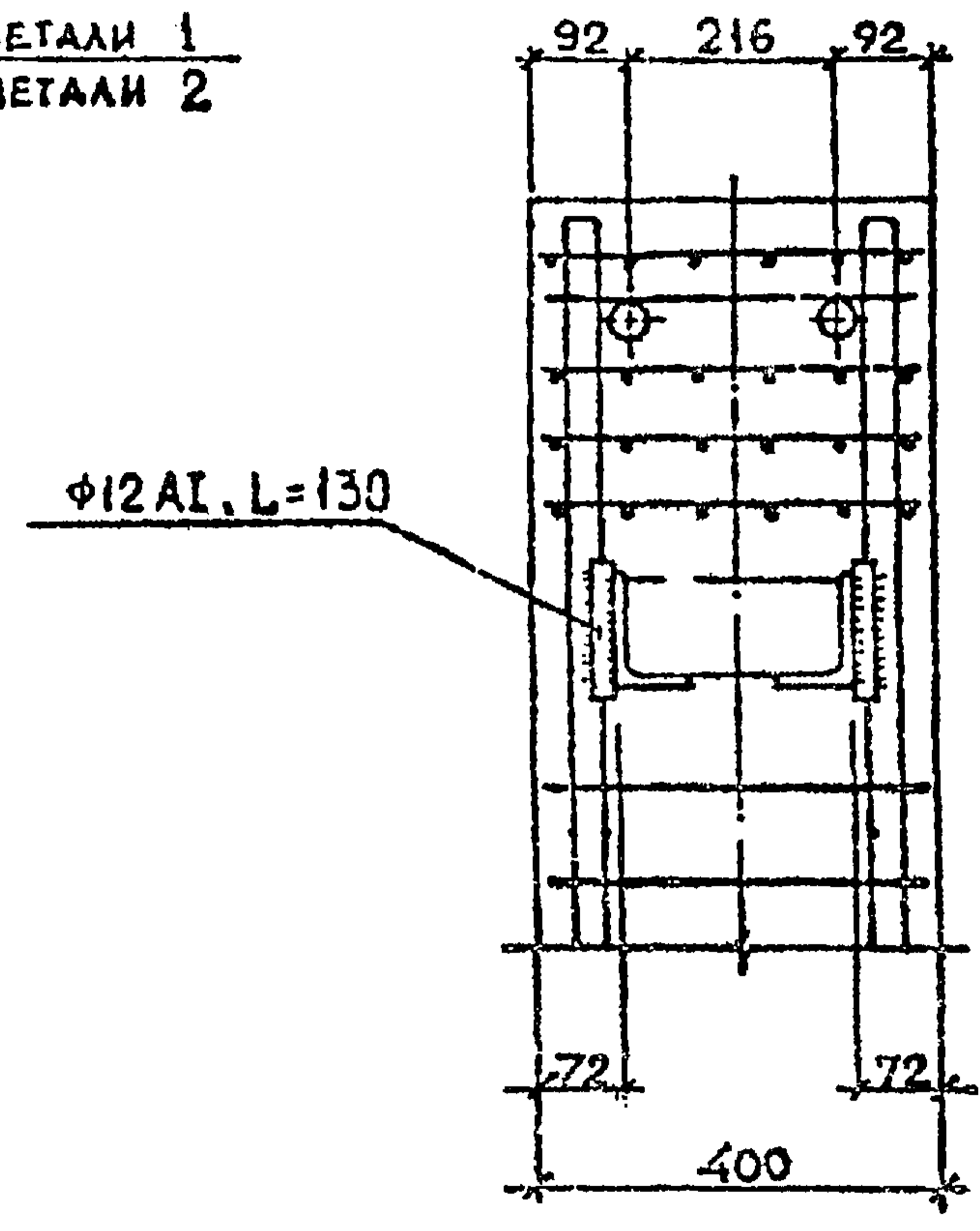
СТАЛЬ	ЛИСТ	ЛИСТОВ
Р		1
ТБИЛЗНИИЭП		

1962-24 16 ФОРМАТ А3-

1.020.1-2с/89 В.2-13



Вид А



ИЗМ. ПОП. И ДАТА. ВЗАМ. ИВ. И. М.

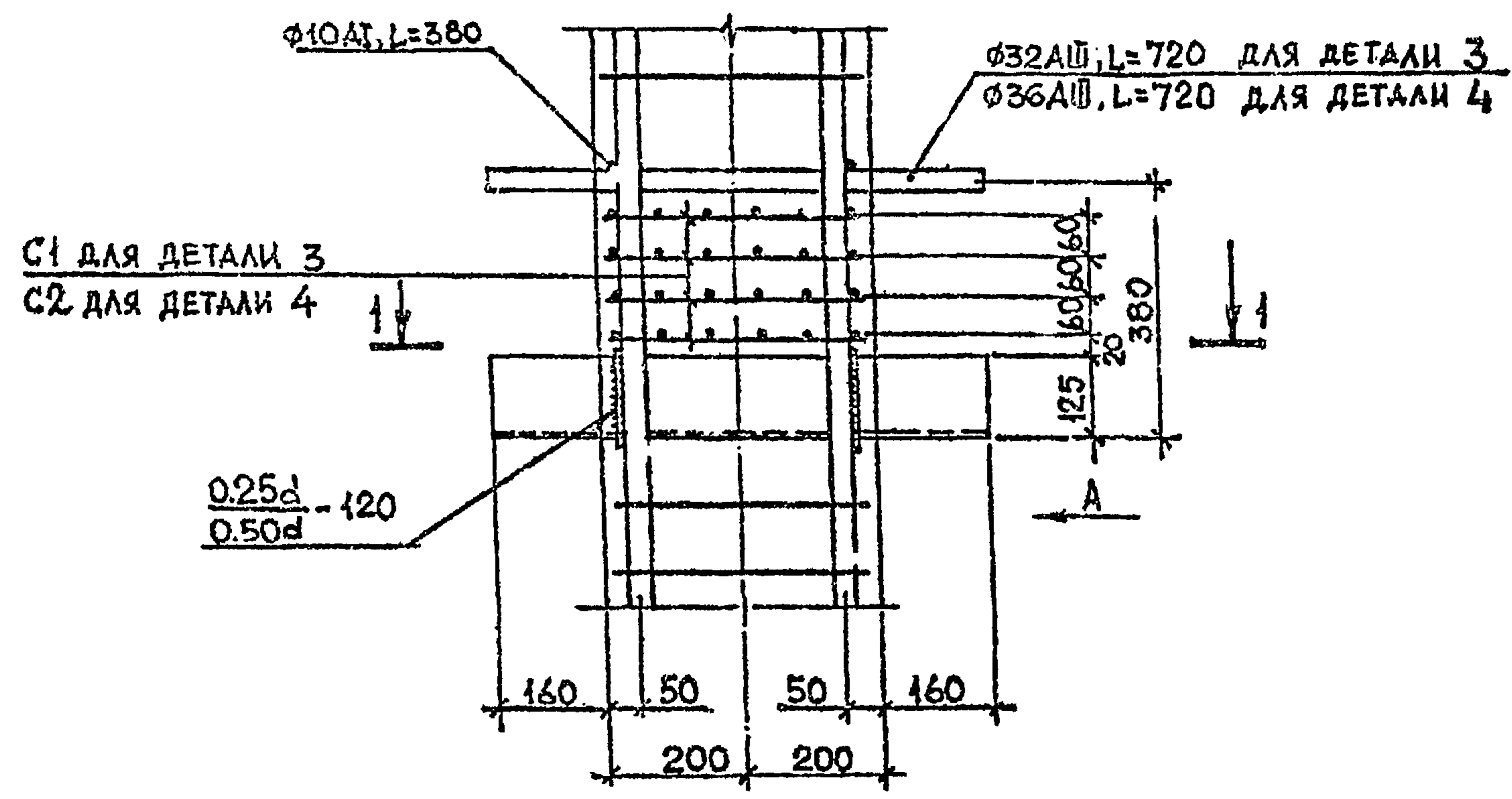
РАЗРАБ.	ТАВШАБАДЗЕ	Тавш
ПРОВЕРИЛ	ДУСМАНБАДЗЕ	Дусман
ГНП	ЧУБАНОВА	Чубан
И. КОНТР.	ЧУБАНОВА	Чубан

1.020.1-2с/89 2-13 К13		
СТАДИЯ	ЛИСТ	ЛИСТОВ
Р	1	1
ДЕТАЛЬ АРМИРОВАНИЯ 1, 2		
ТБИЛЗНИИЭП		

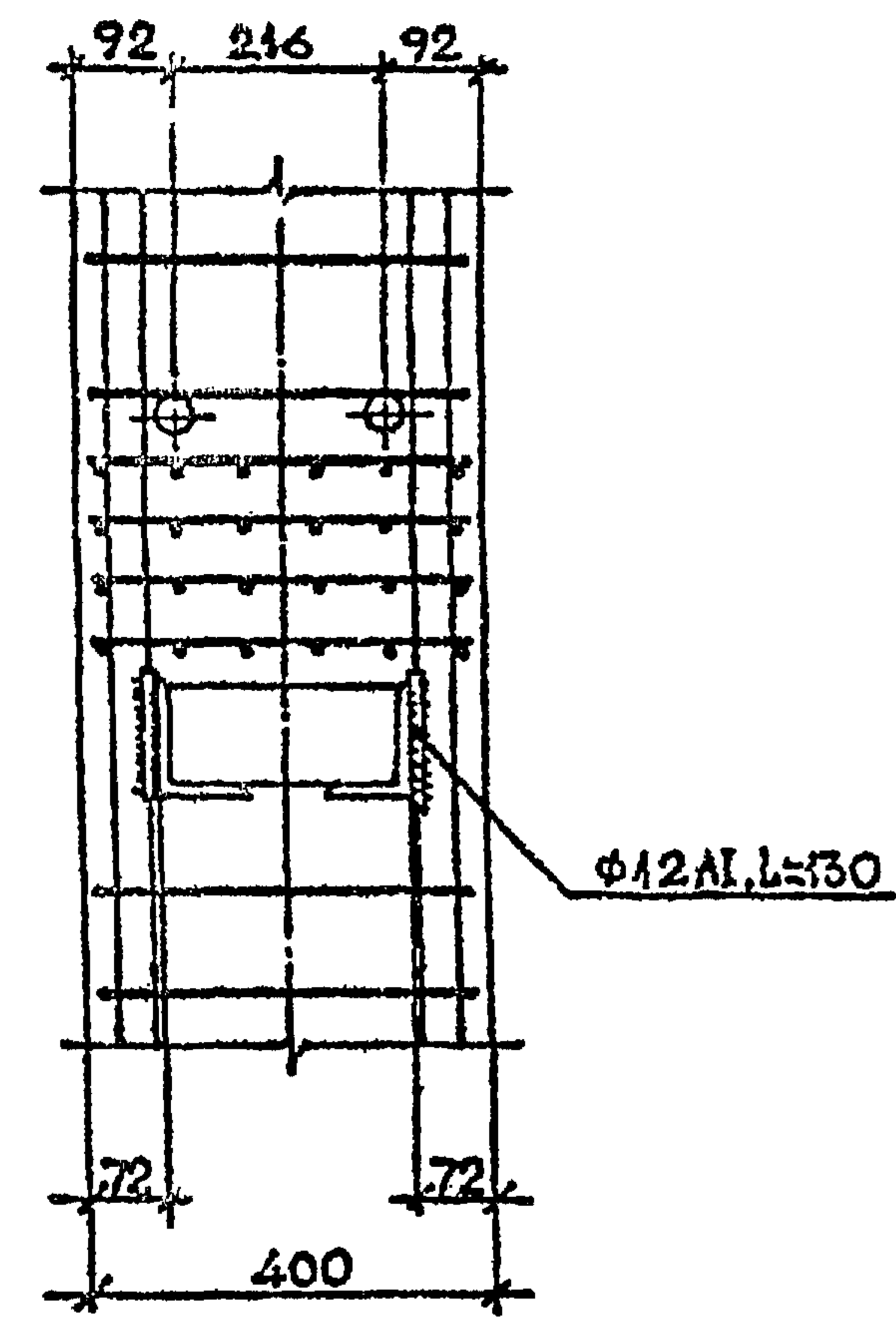
1962-24 14 ФОРМАТ

1.020.1-2с/89 2-13

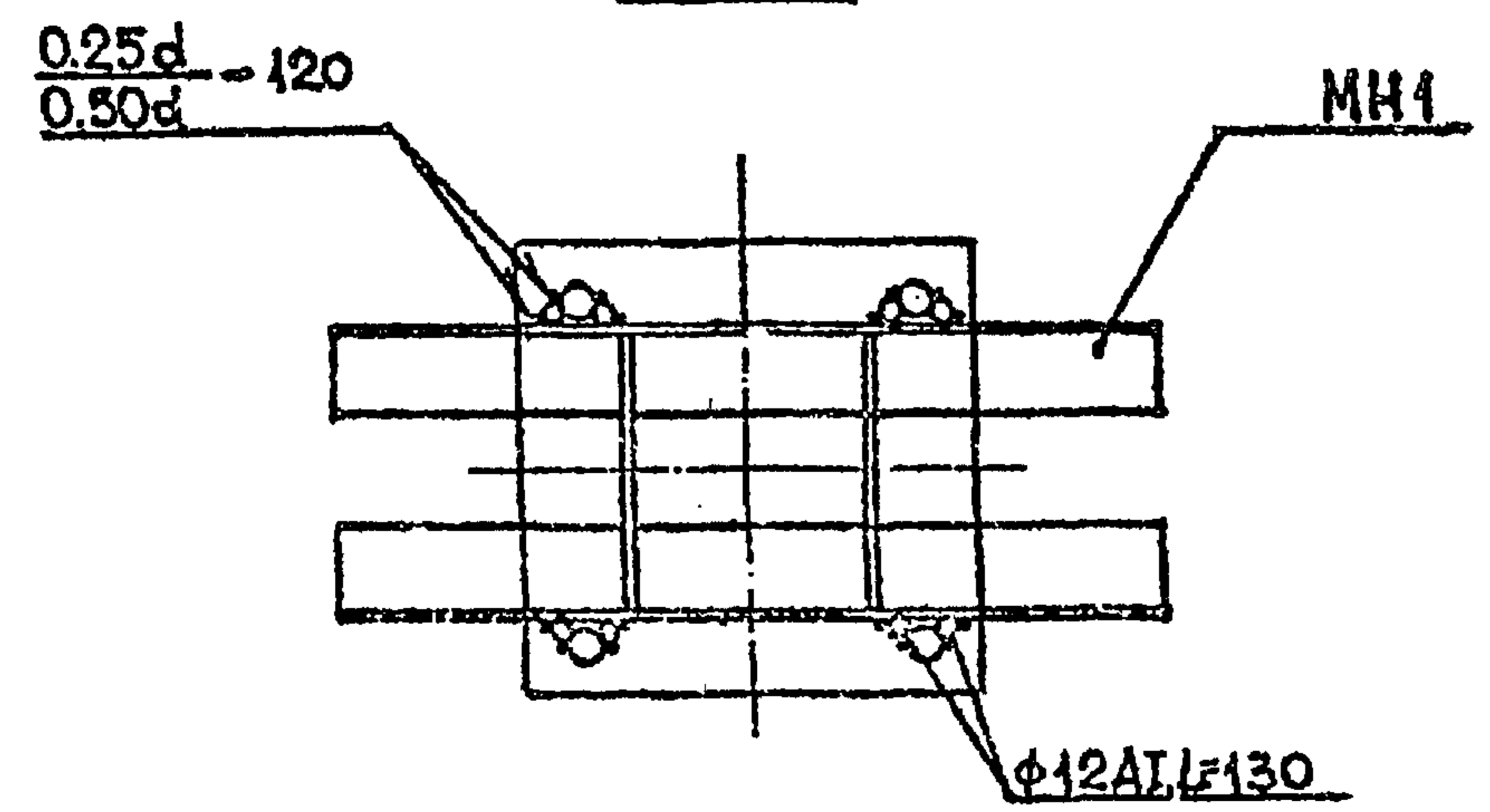
ДЕТАЛЬ 3,4



ВИД А



1-1

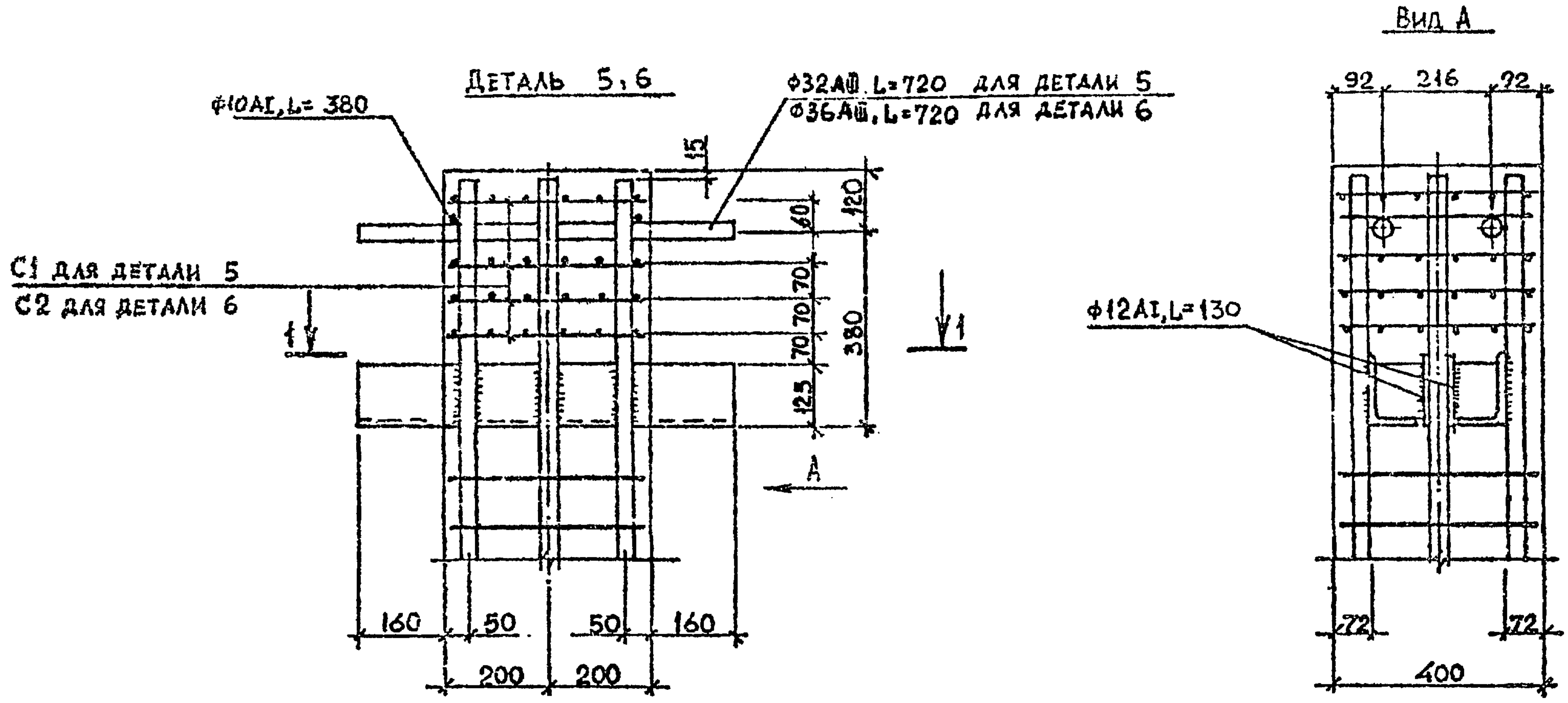


ДНЕ ЧИСТОЇ, ПС.Д. І ДАТА ІЗДАМАННЯ

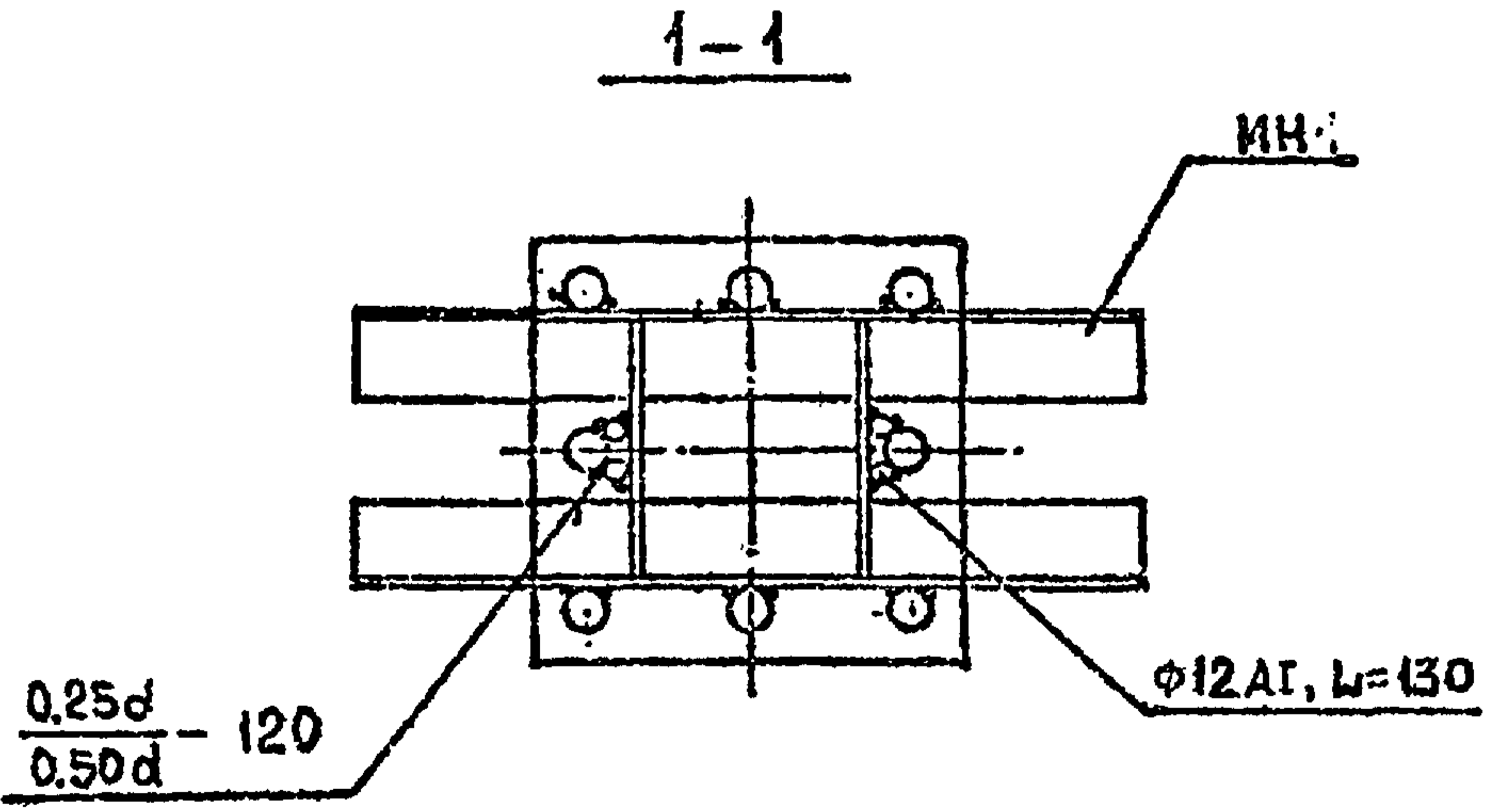
РАЗРАБ.	ЧЛІКВЕТАДЗЕ	<i>Чл.кв.</i>	1.020.1-2с/89 2-13 К14	СТАЛИЯ	ЛИСТ	ЛИСТОВ.
ПРОБЕР.	ЧИВАНОВА	<i>Чив.</i>		Р		1
Г.П.	БУСКИВАДЗЕ	<i>Буск.</i>		ДЕТАЛЬ АРМИРОВАНИЯ		
				3, 4		
Н. КОНТР.	БУСКИВАДЗЕ			ТбілЗНИИЭП		

1962-27 18 ФОРМАТ А3

1.020.1-2с/89 В.2-13



Имя, № подл. Подпись и дата. Взам. инв. №



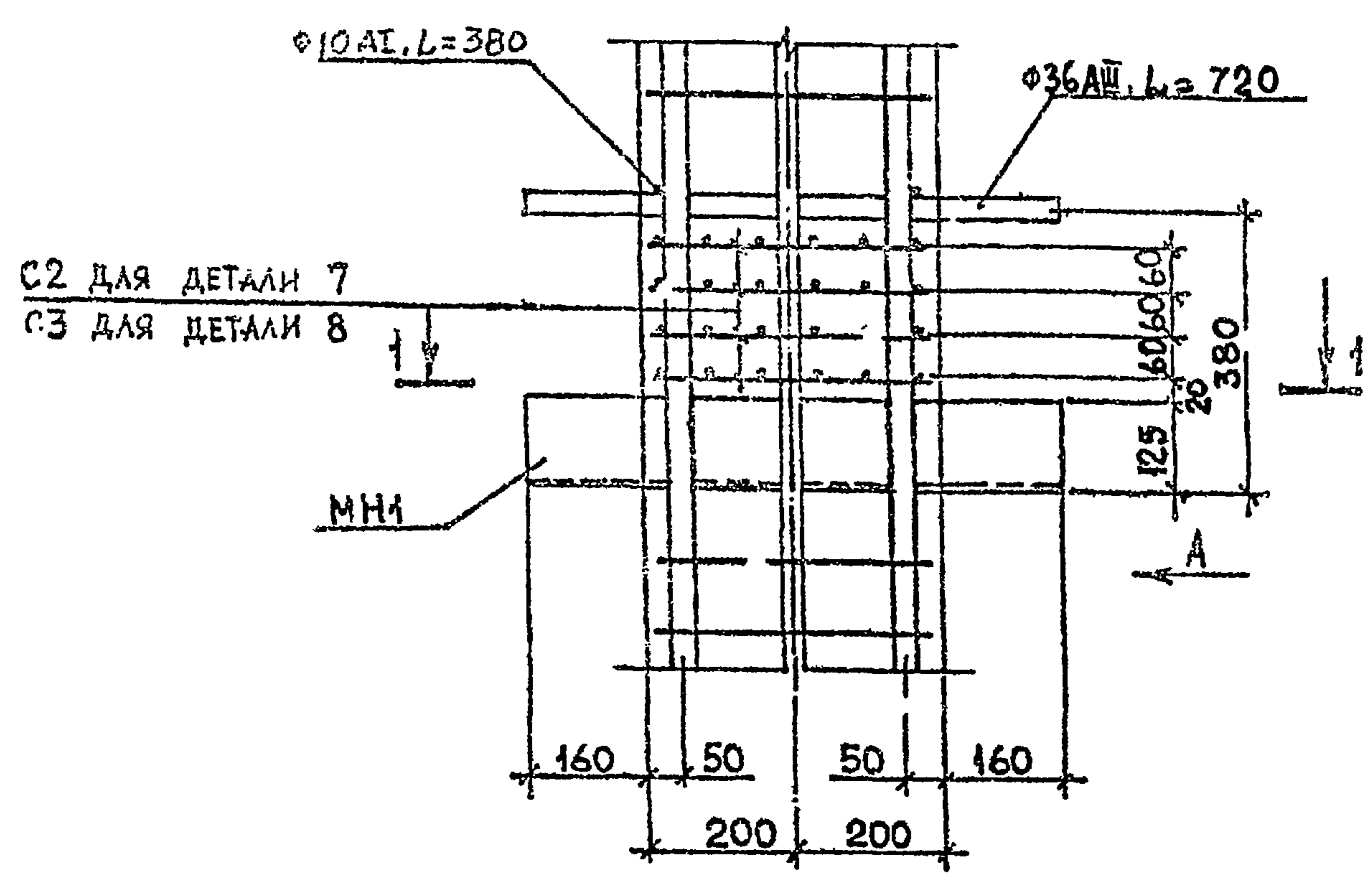
РАЗРАБ.	ЧАНКВЕТИСЗЕ	<i>Чанкветисзе</i>
ПРОВЕРИЛ	ЧКВАНБА	<i>Чкванба</i>
ГИП	БУСНИВАДЗЕ	<i>Буснивадзе</i>
И. КОНТР.	БУСНИВАДЗЕ	<i>Буснивадзе</i>

1.020.1-2с/89 2-13		
ДЕТАЛЬ АРМИРОВАНИЯ	СТАДИЯ	ЛИСТ
5,6	Р	1
ТБИЛЗИИЭП		

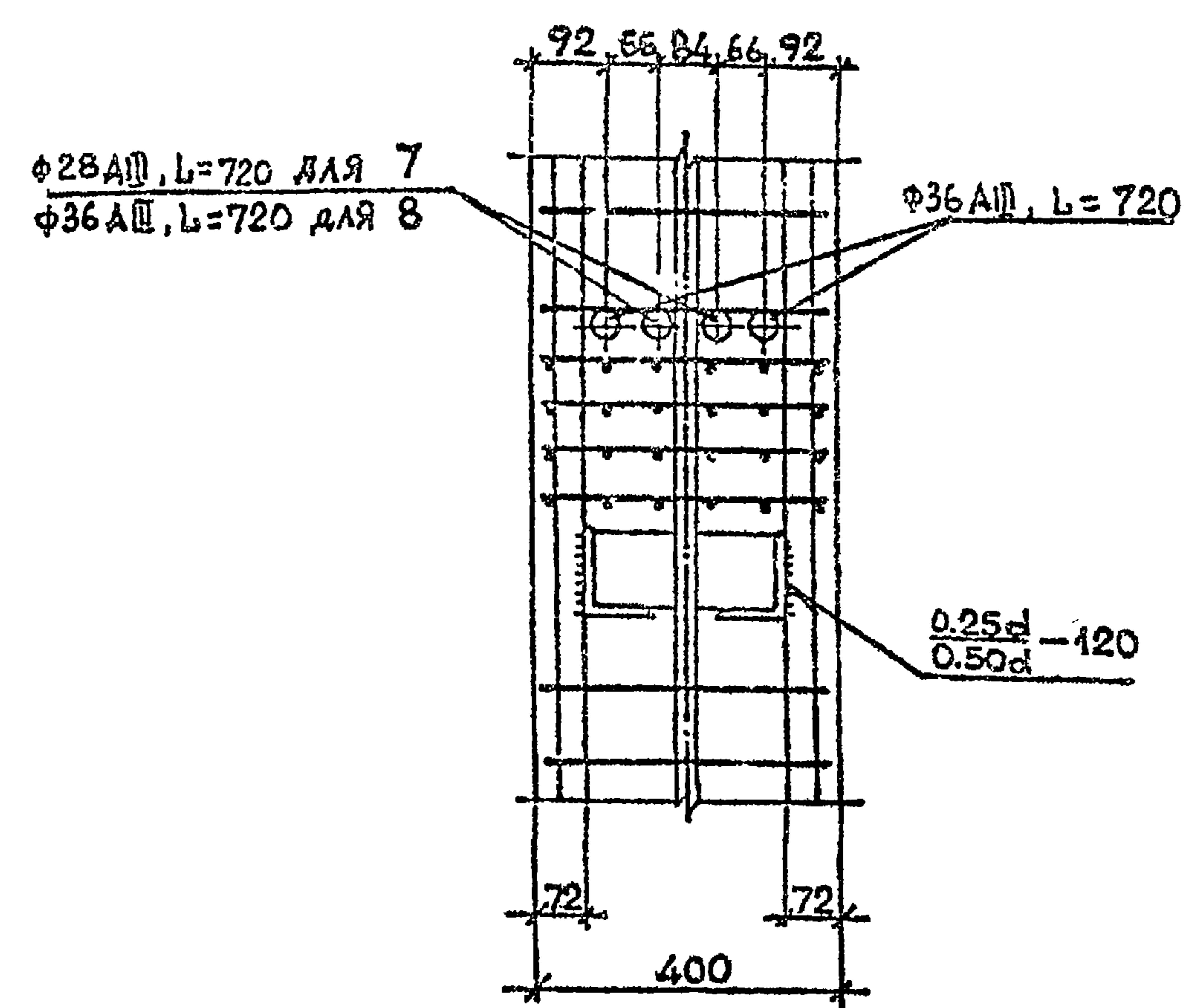
1962-27 19

1.020.1-2с/89 2-13

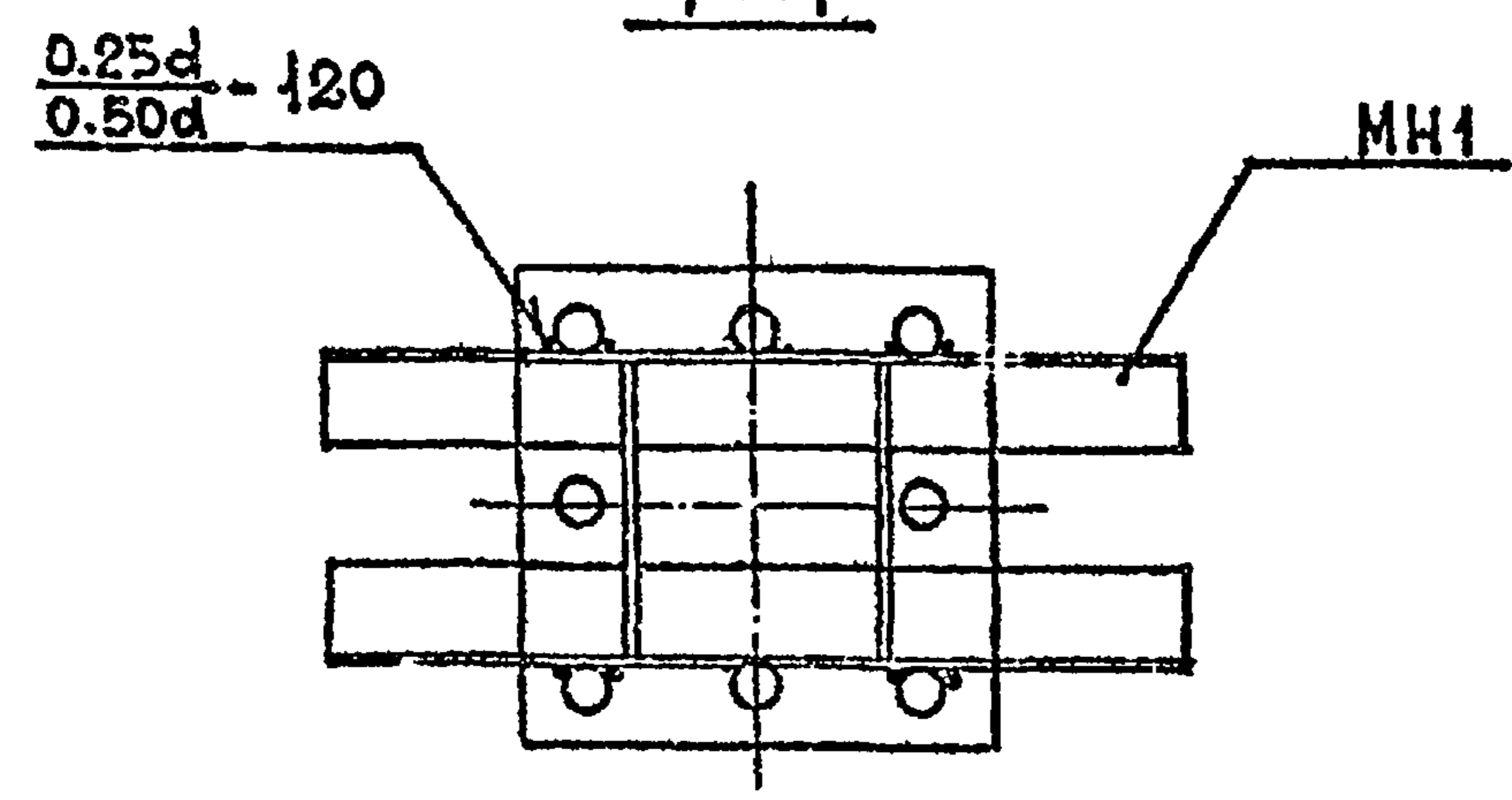
ДЕТАЛЬ 7,8



Вид А



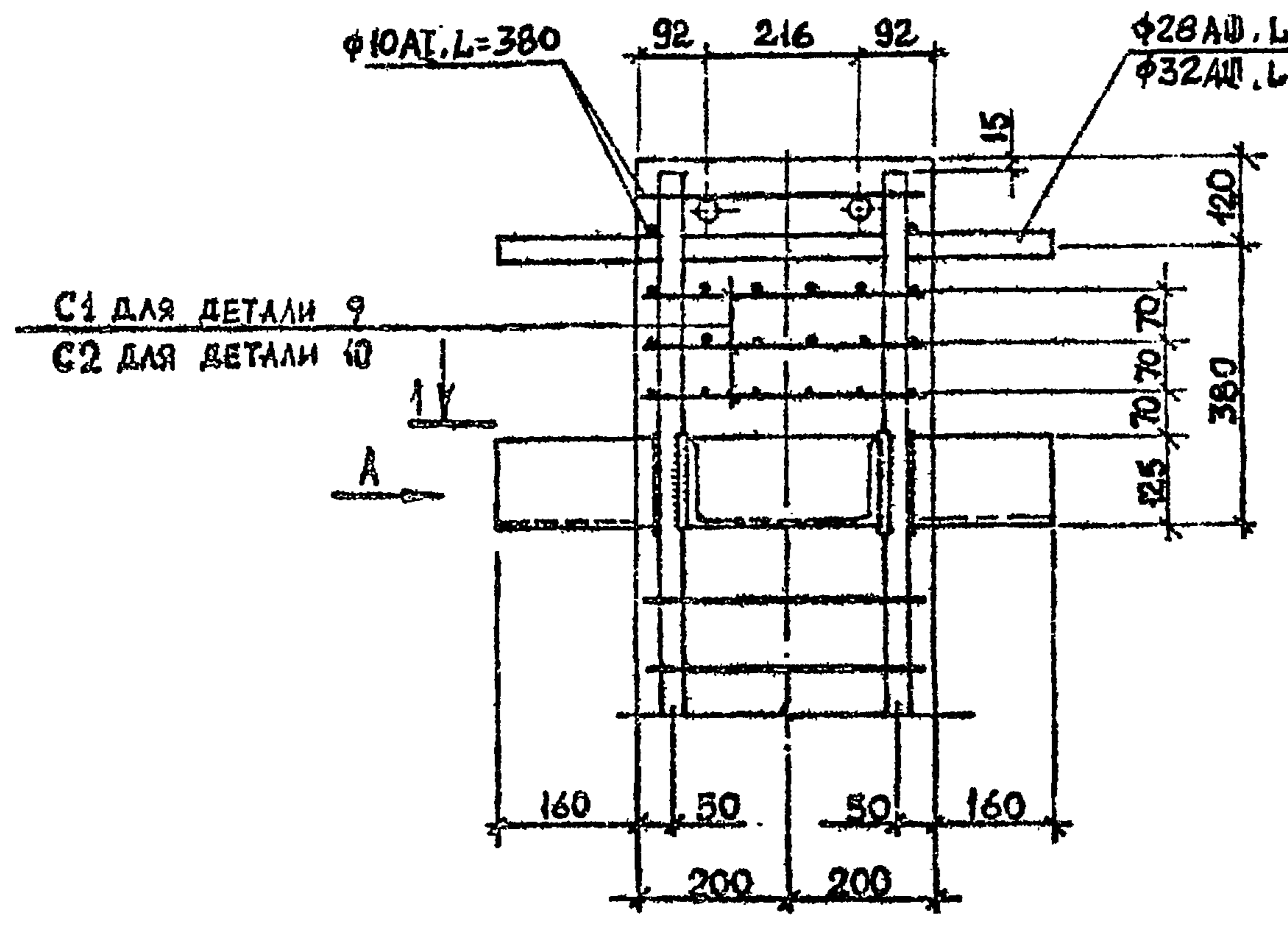
1-1



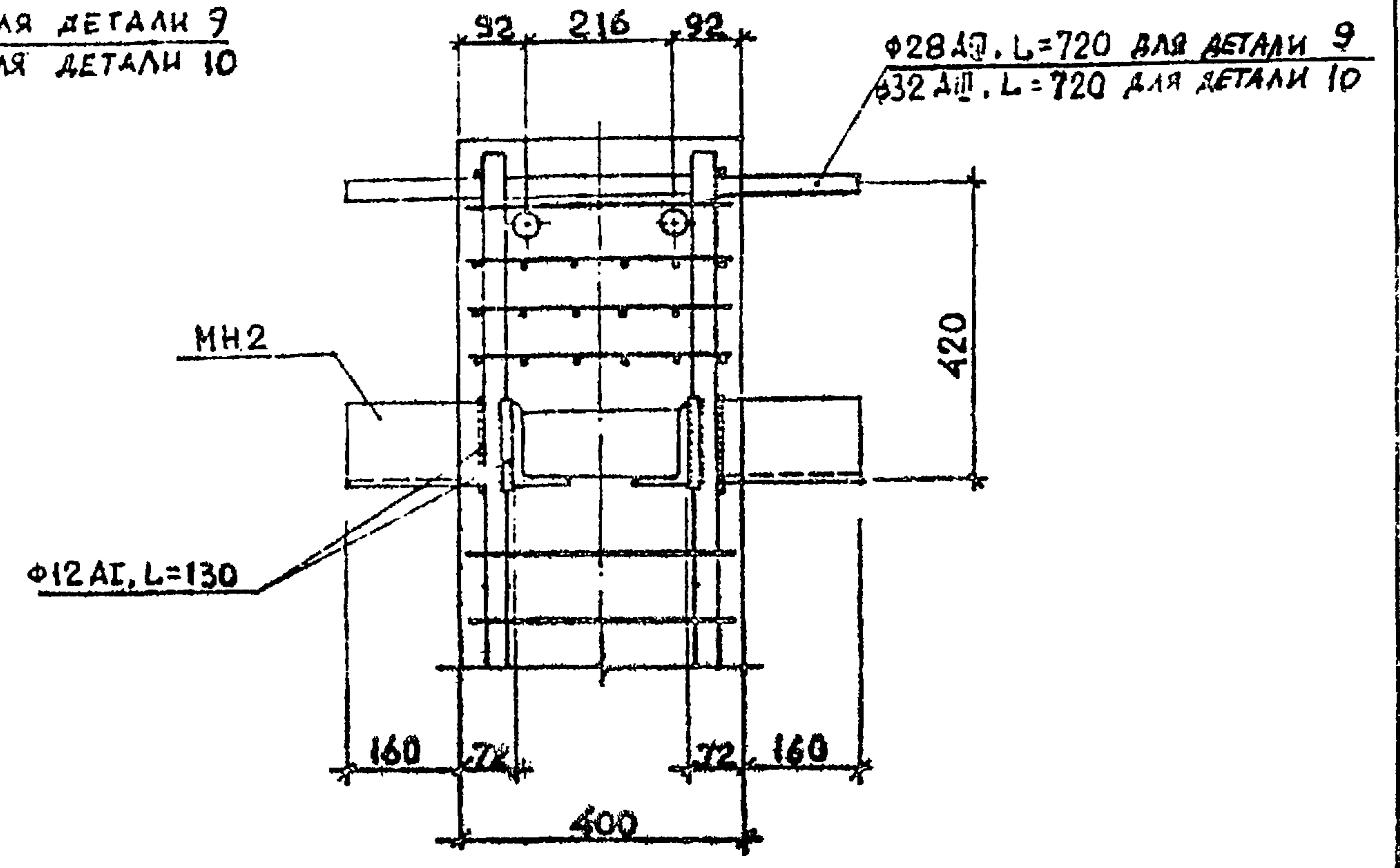
РАЗРАБ.	Ч. АХВЕТАДЗЕ	<i>Handwritten signature</i>	1.020.1-2с/89 2-13 K16	СТАДИЯ	ЛИСТ	ЛИСТОВ
ПРОВЕРИЛ	ЧКВАНОВА	<i>Handwritten signature</i>		Р		1
ГИП	БУСКИВАДЗЕ	<i>Handwritten signature</i>	ДЕТАЛЬ АРМИРОВАНИЯ	ТбилЗНИИЭП		
			7,8			
№ КОНТР.	БУСКИВАДЗЕ	<i>Handwritten signature</i>				

1.020.1-2с/89 В.2-13

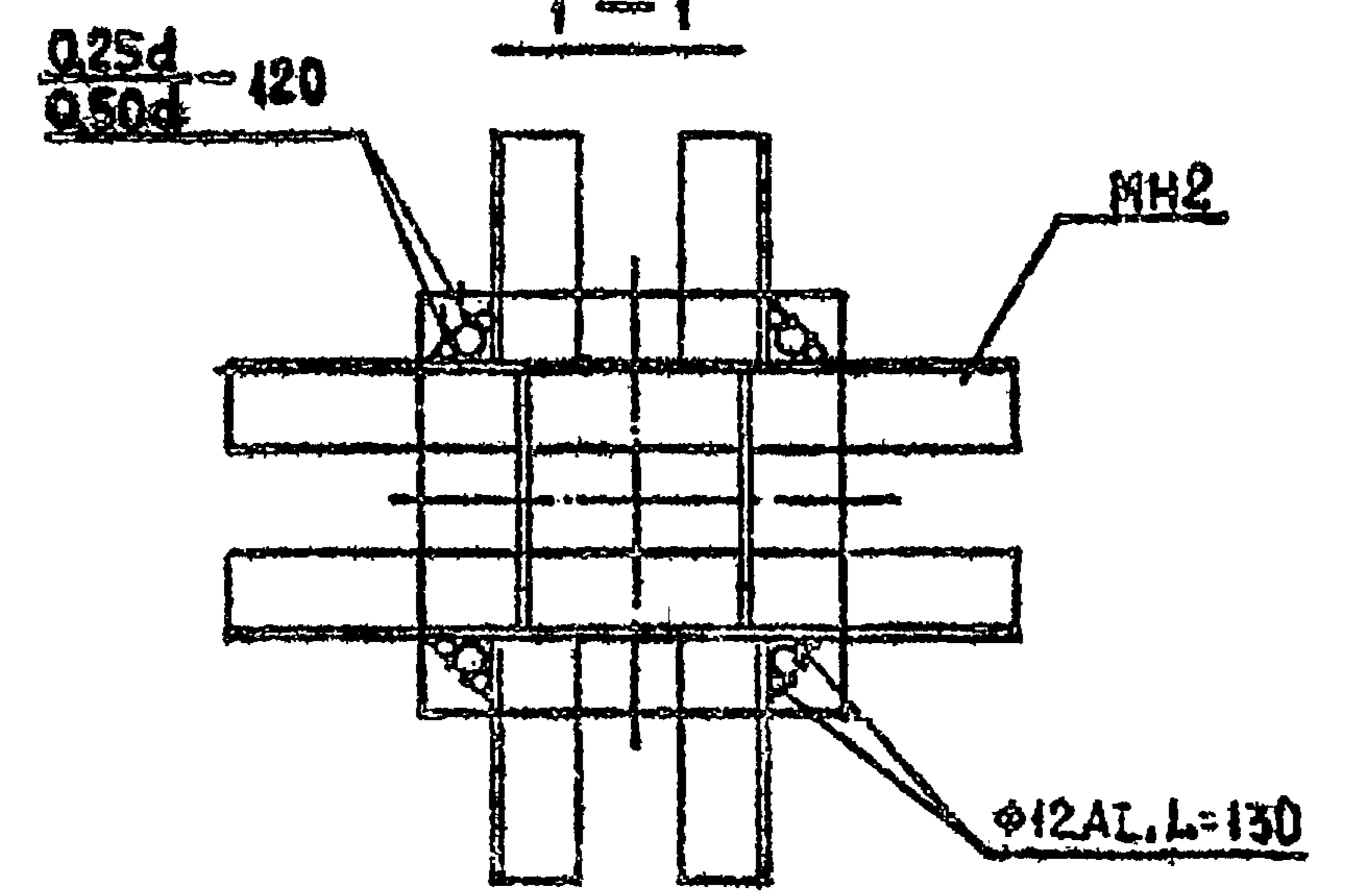
ДЕТАЛЬ 9, 10



ВИД А



1-1



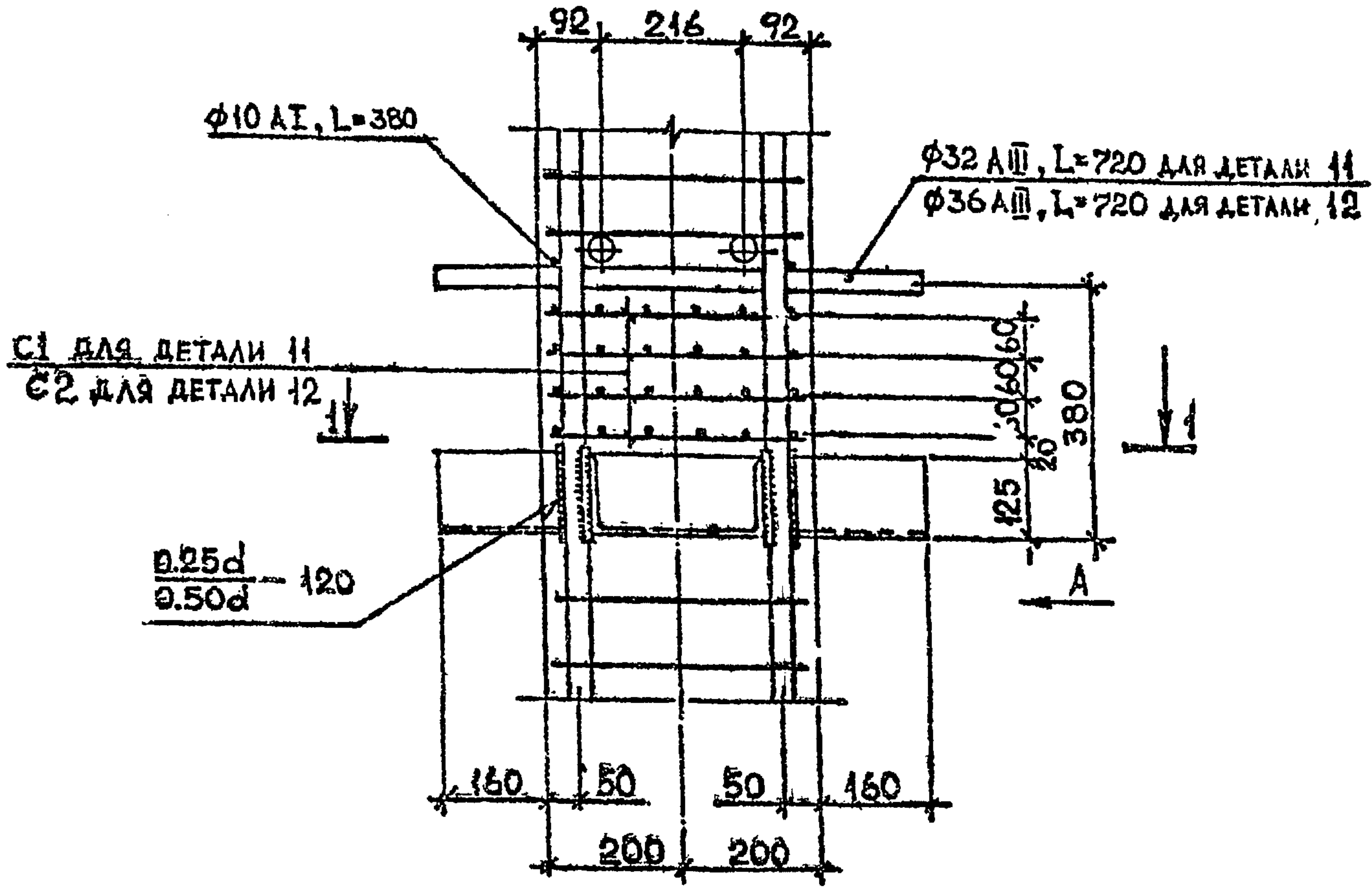
Мас. № 1000
Подпись и дата
Виза, инв. №

РАЗРАБ.	ЦАКЕБЕТА	Ф.И.О.
ПРОВЕРЯ	БУСКИВАВЗЕ	Ф.И.О.
ГИП	ЦКВАНАЗА	Ф.И.О.
Н. КОНТР.	ЦКВАНАЗА	Ф.И.О.

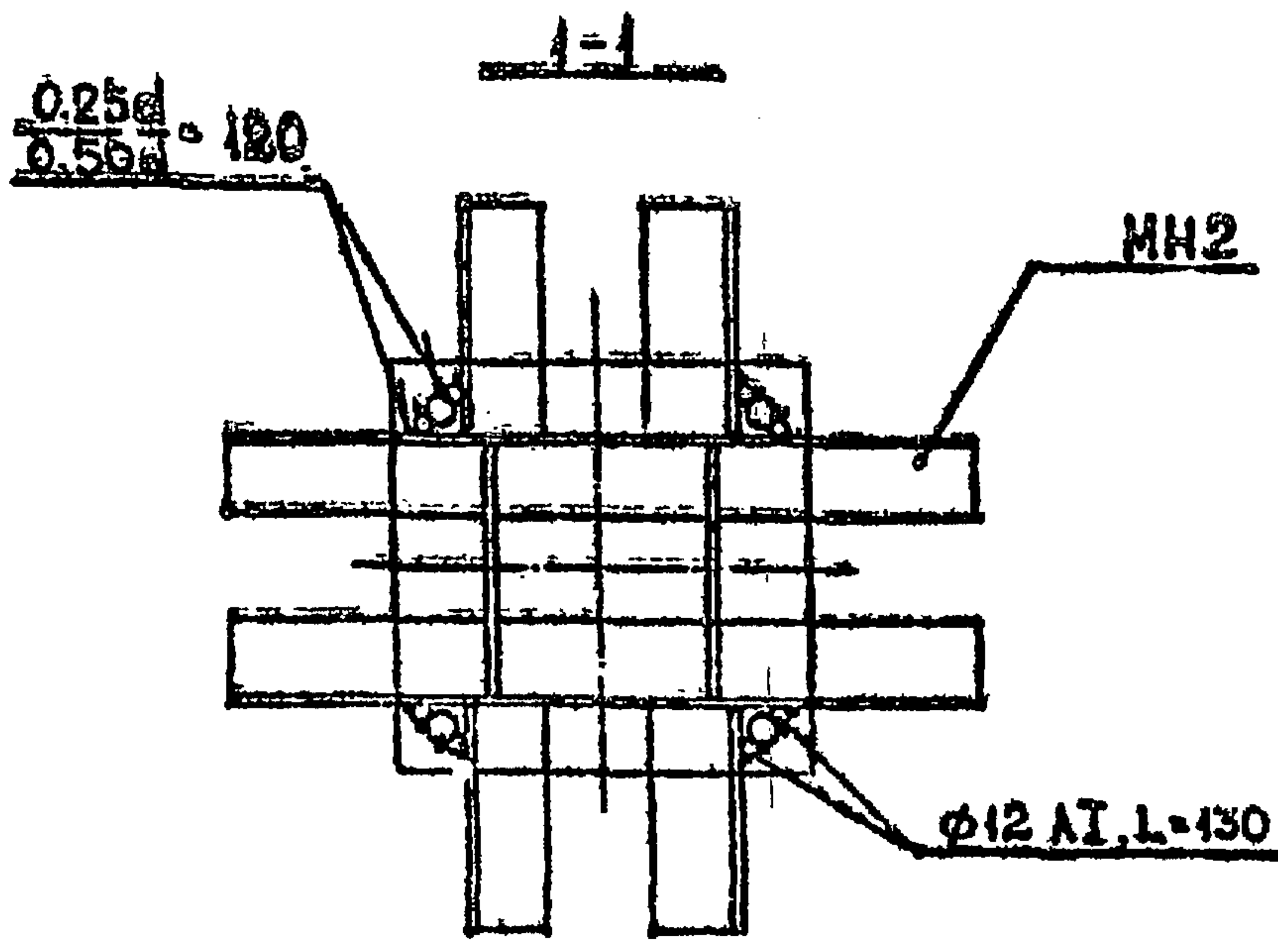
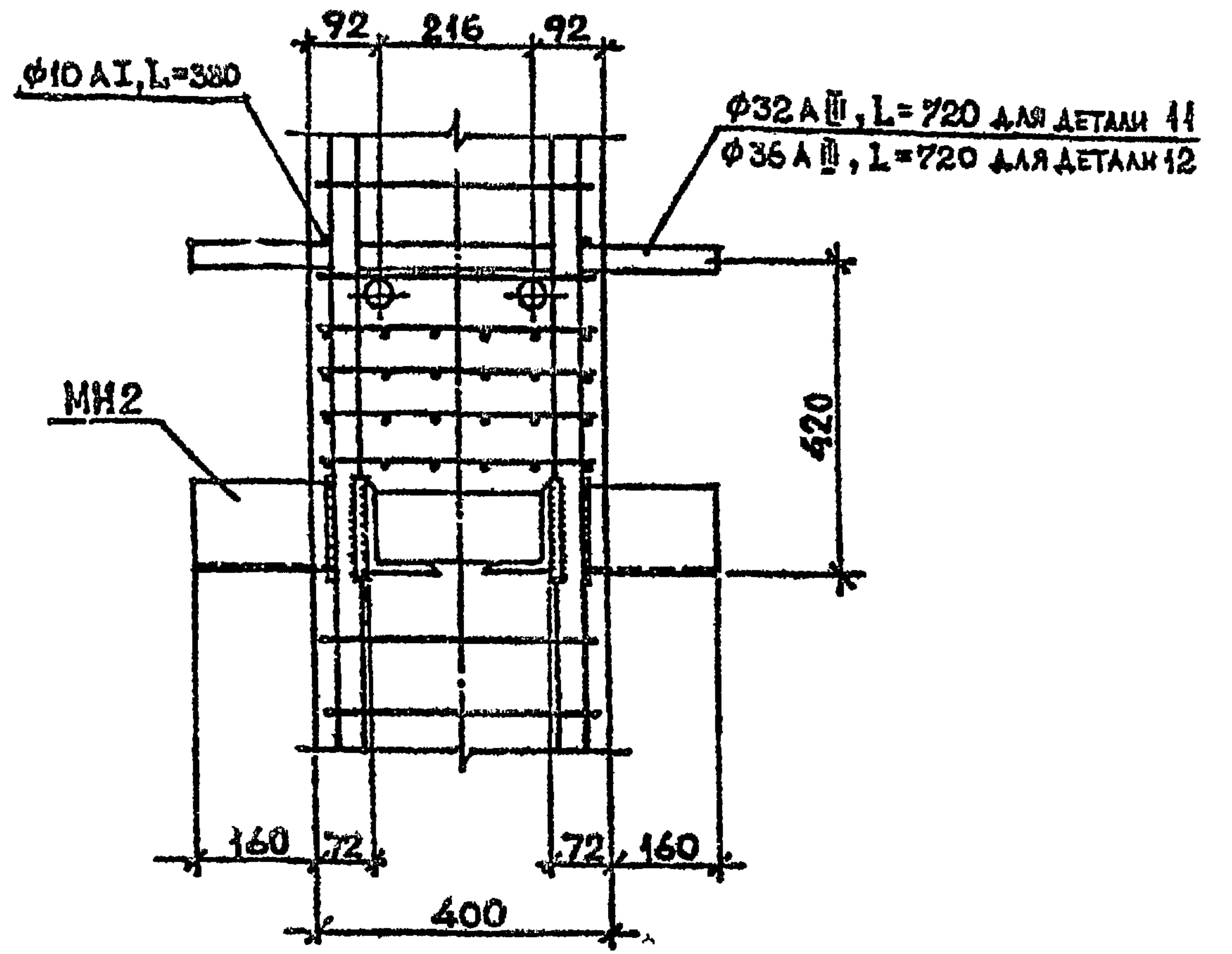
1.020.1-2с/89 2-13 К17		
ДЕТАЛЬ АРМИРОВАНИЯ	СТАДИЯ	ЛИСТ
9, 10	Р	1
ТБИЛЗНИИЭП		

1962-27 21 ФОРМАТ 3

ДЕТАЛЬ 11.12



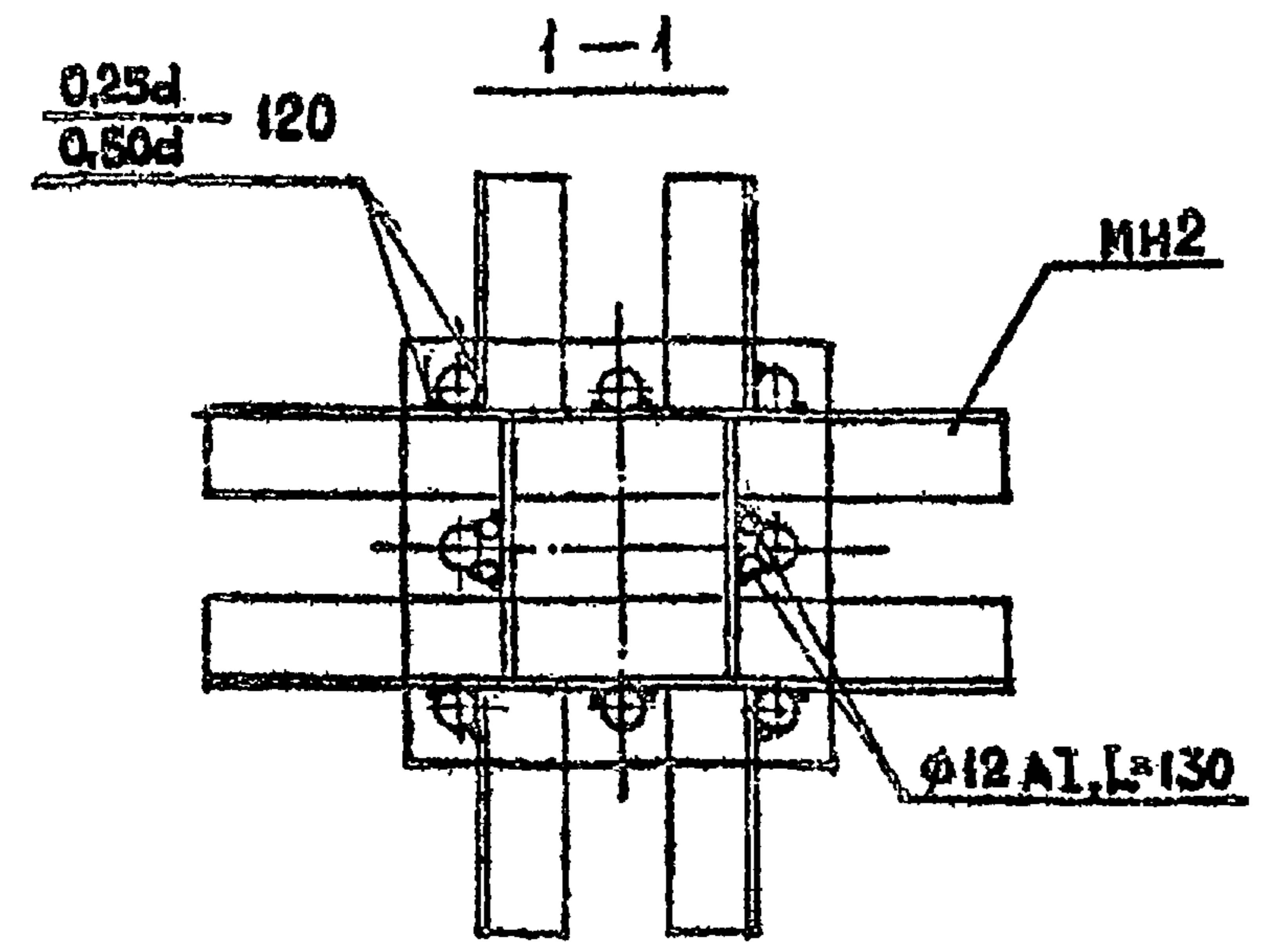
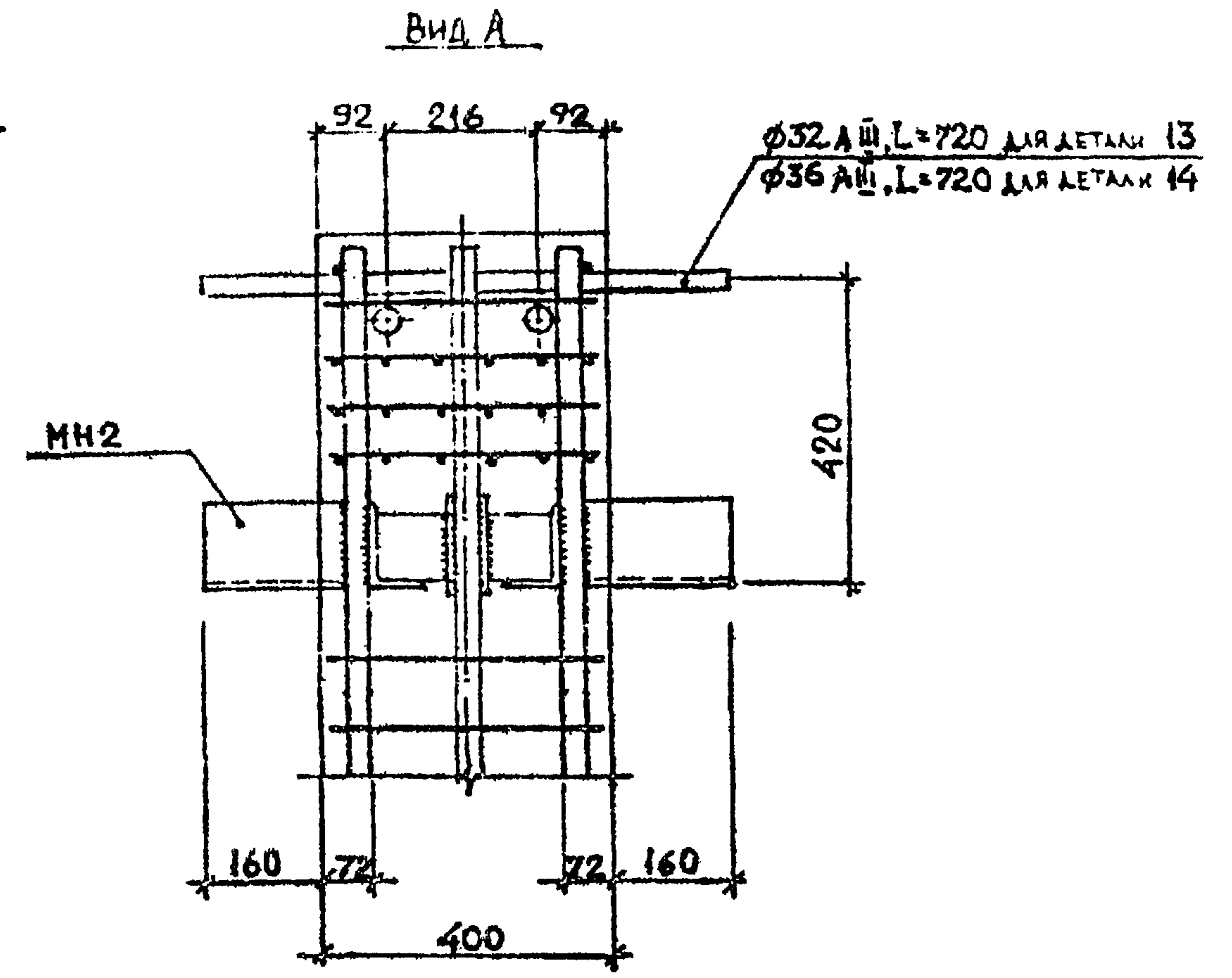
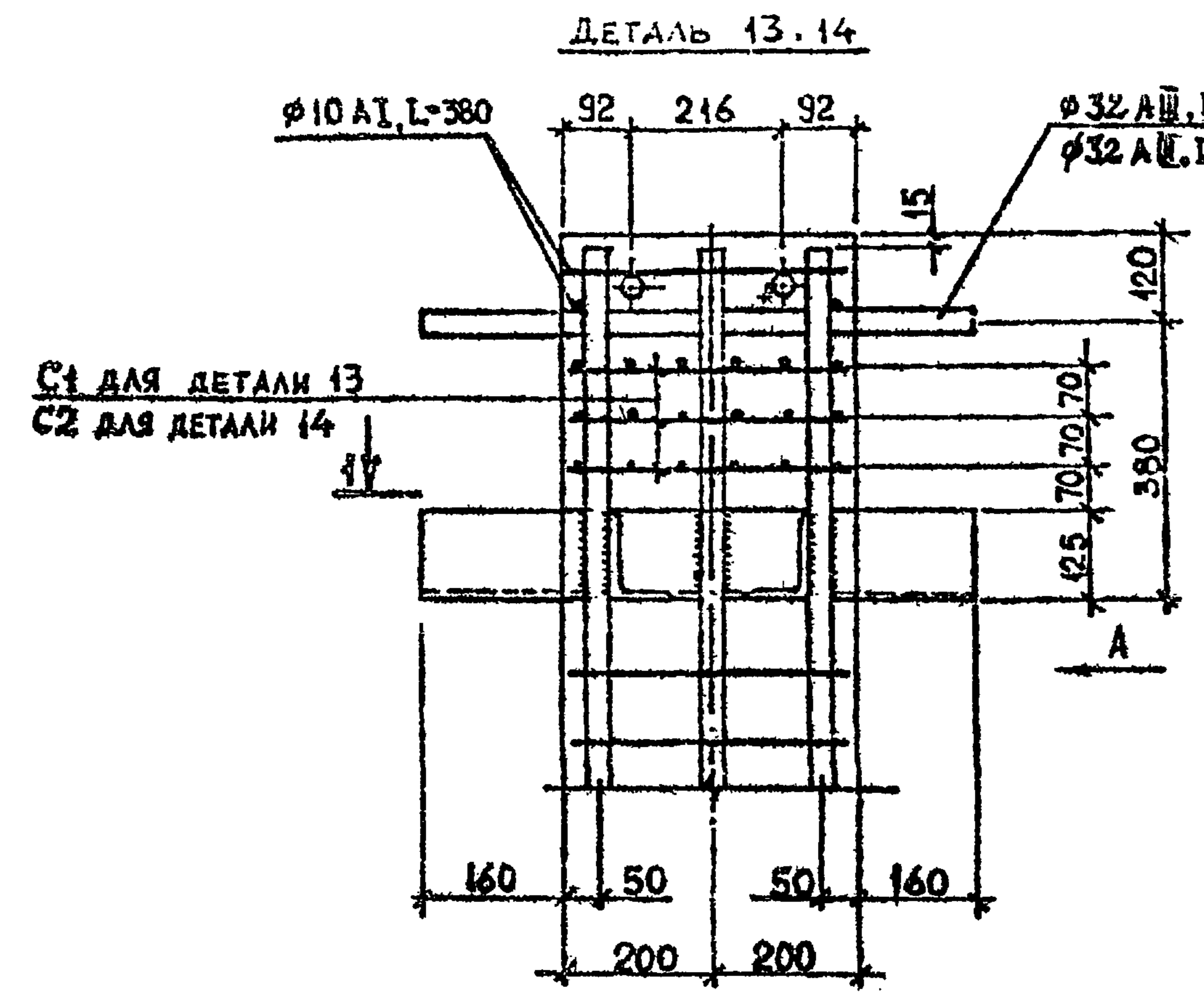
ВИД А



№ в. в. Подпис и дата
 № в. в. Подпис и дата
 № в. в. Подпис и дата

РАЗР. №.	ЦКВАНКАВА		1.020.1-2с/89 2-13 К18		
ПРОВЕРИЛ	БУСКИВАДЗЕ		ДЕТАЛЬ АРМИРОВАНИЯ		
ГИП	БАРБАКАДЗЕ		11, 12		
И. КОНТР.	БАРБАКАДЗЕ		СТАЛИЯ	ЛИСТ	ЛИСТОВ
			Р		1
			ТБИЛЗНИИЭП		

1.020.1-2с/89 В.2-13



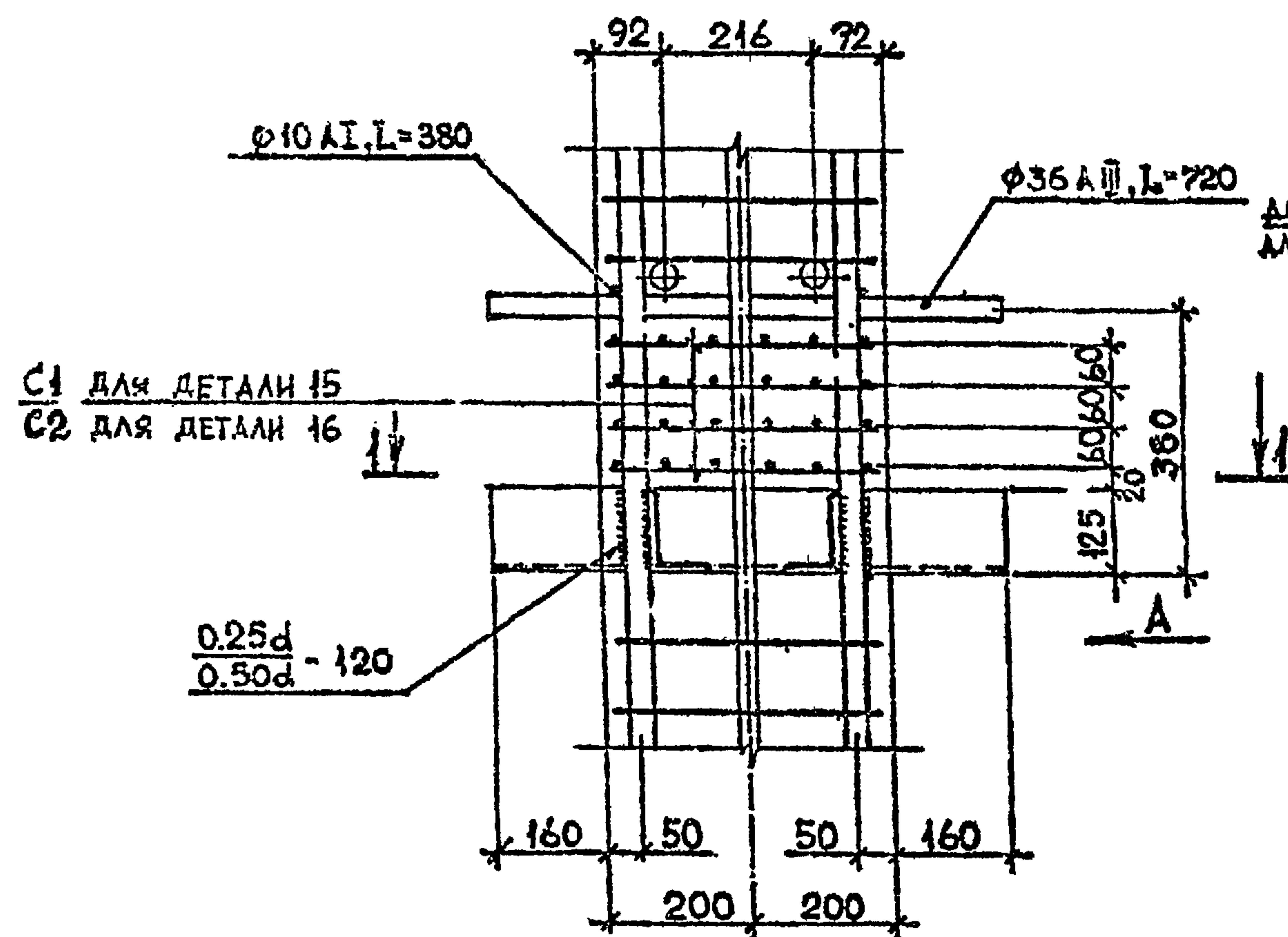
Изм. № 1
Изм. № 2
Изм. № 3
Изм. № 4
Изм. № 5
Изм. № 6
Изм. № 7
Изм. № 8
Изм. № 9
Изм. № 10
Изм. № 11
Изм. № 12
Изм. № 13
Изм. № 14
Изм. № 15
Изм. № 16
Изм. № 17
Изм. № 18
Изм. № 19
Изм. № 20
Изм. № 21
Изм. № 22
Изм. № 23
Изм. № 24
Изм. № 25
Изм. № 26
Изм. № 27
Изм. № 28
Изм. № 29
Изм. № 30

РАЗРАБ.	ЧКВАНОВА	<i>ЧК</i>	1.020.1-2с/89 2-13 К17	СТАЖ	ЛИСТ	ЛИСТОВ
ПРОВЕРИЛ	БУСКИНАДИ	<i>БД</i>		Р		1
ГПП	БАРБАКАДЗЕ	<i>ББ</i>	ДЕТАЛЬ АРМИРОВАНИЯ 13, 14	ТБИЛЗИИЦЭП		
И. КОНТР.	БАРБАКАДЗЕ	<i>ББ</i>				

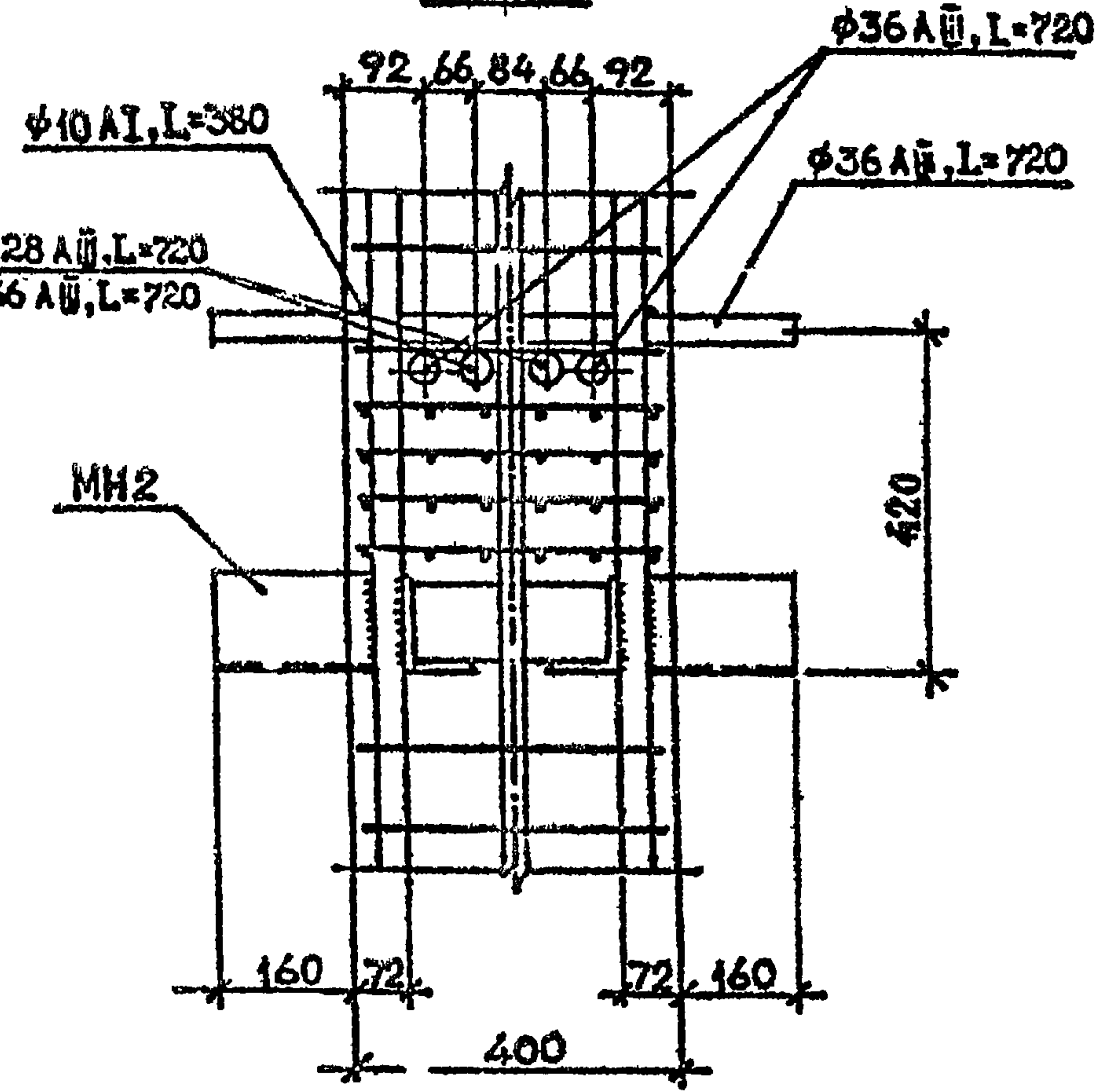
1962-24 23 СОРМАТ А3

I.020.1-2c/89 2-13 K20

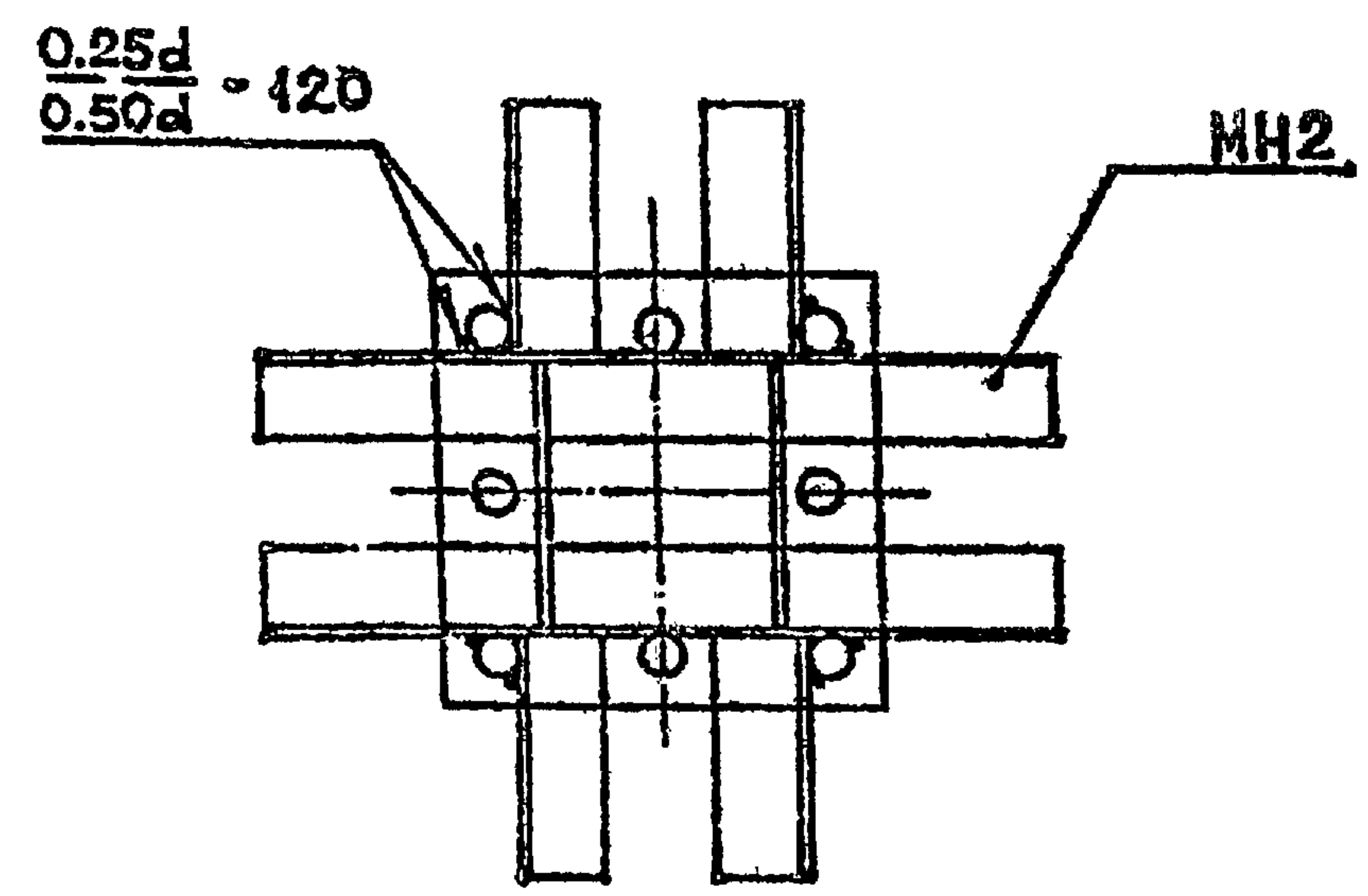
ДЕТАЛЬ 15, 16



ВНД А



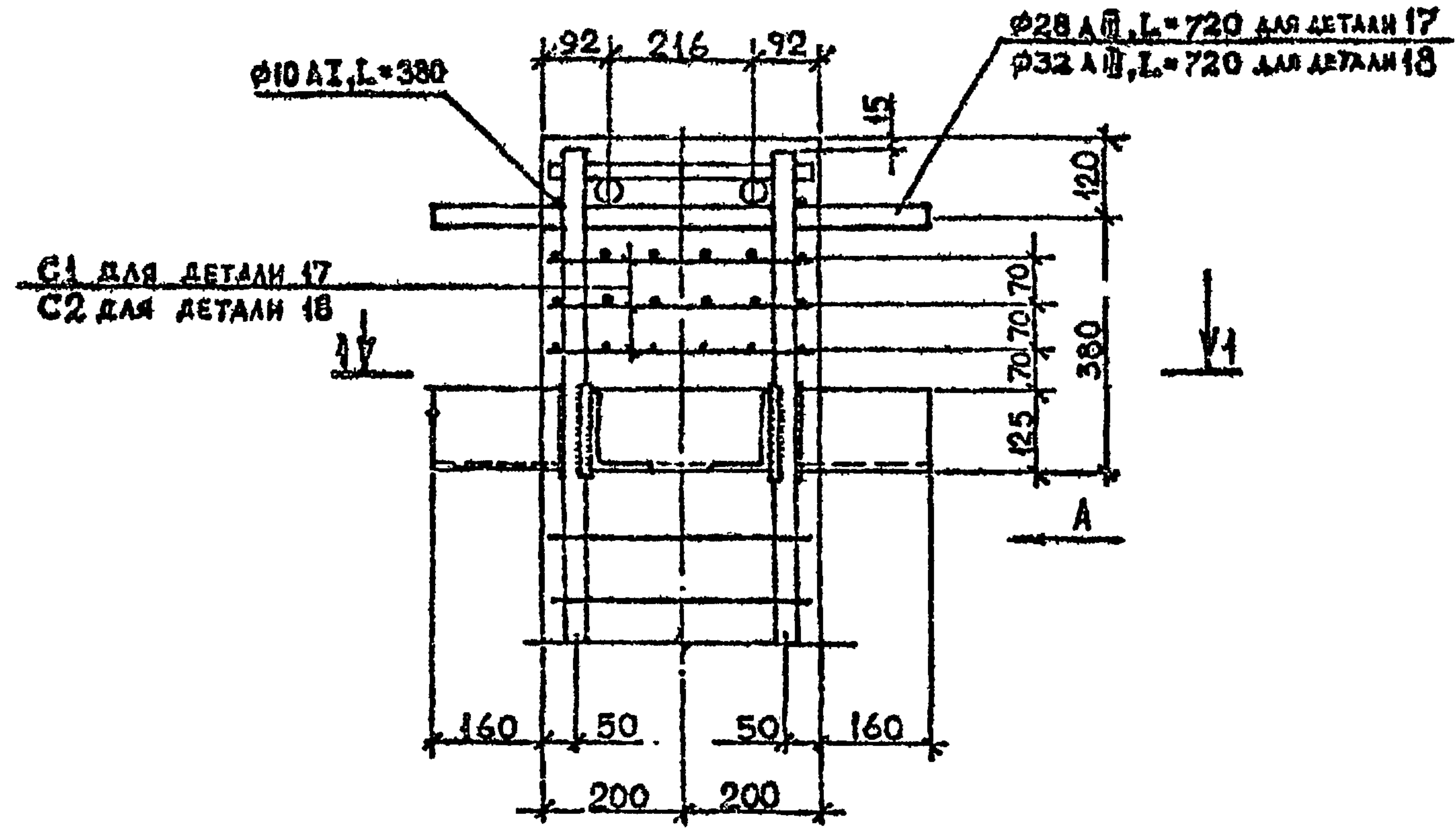
1-1



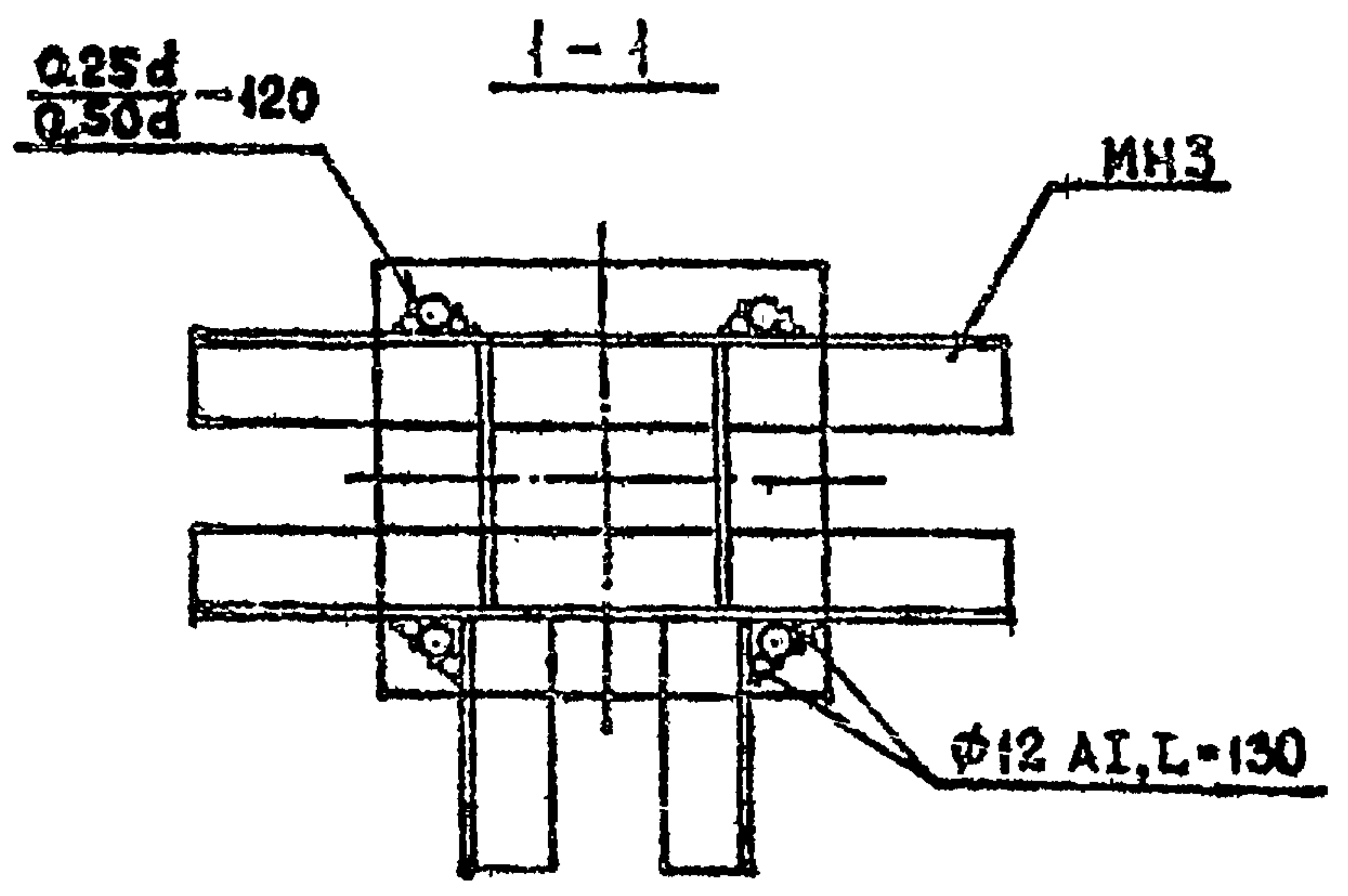
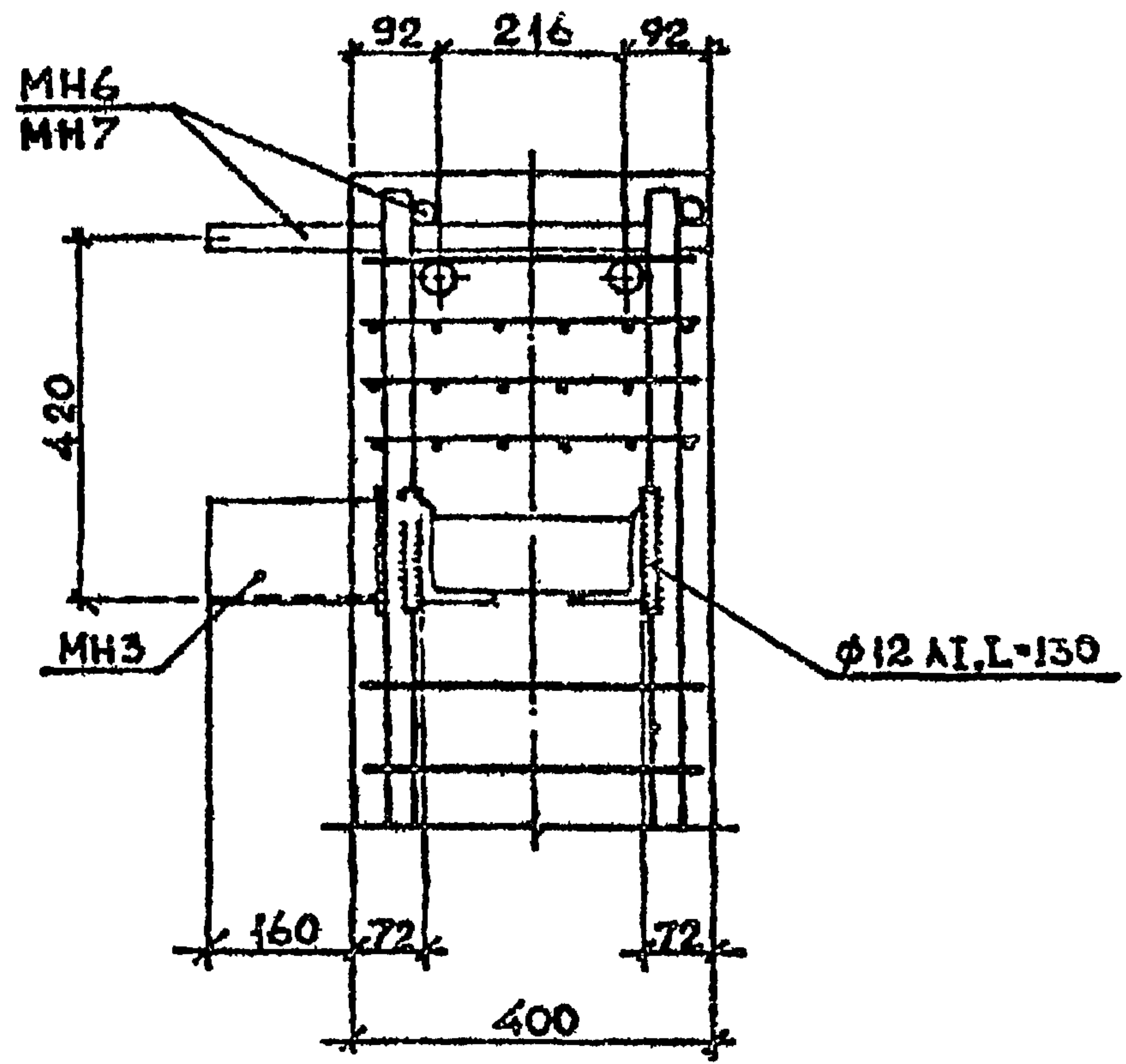
РАЗРАБ.	ЦКВАНГА	<i>[Signature]</i>	I.020.1-2c/89	2-13	K20
ПРОВЕРИЛ	БЕКНВАДЗЕ	<i>[Signature]</i>			
ГИП	БАРБАКАДЗЕ	<i>[Signature]</i>	ДЕТАЛЬ АРМИРОВАНИЯ 15, 16		
И. КОИТР.	БАРБАКАДЗЕ	<i>[Signature]</i>			
			СТАДИЯ	ЛИСТ	ЛИСТОВ
			Р	1	1
			ТБИЛЗНИИЭП		

1.020.1-2с/89 В. 2-13

ДЕТАЛЬ 17, 18



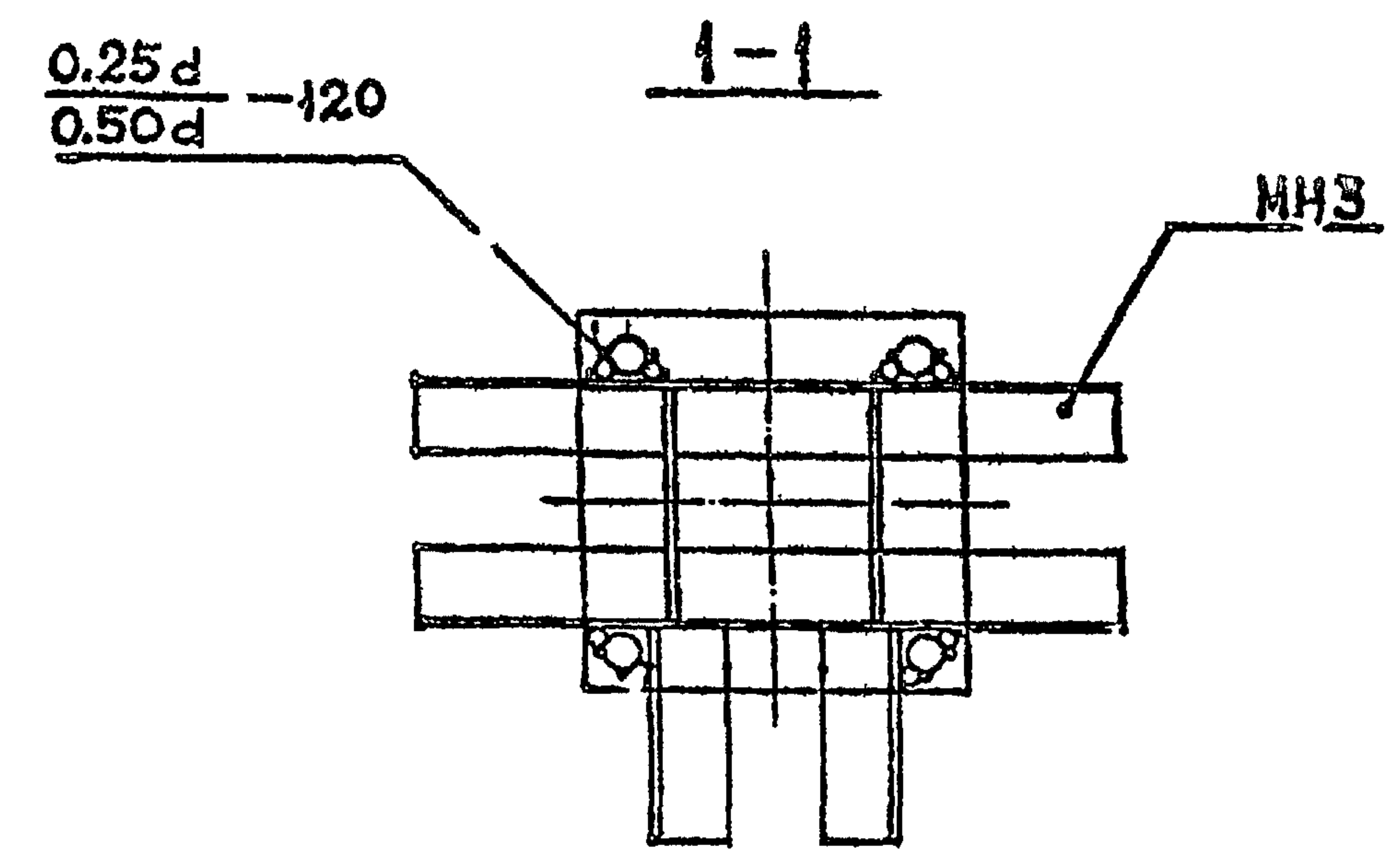
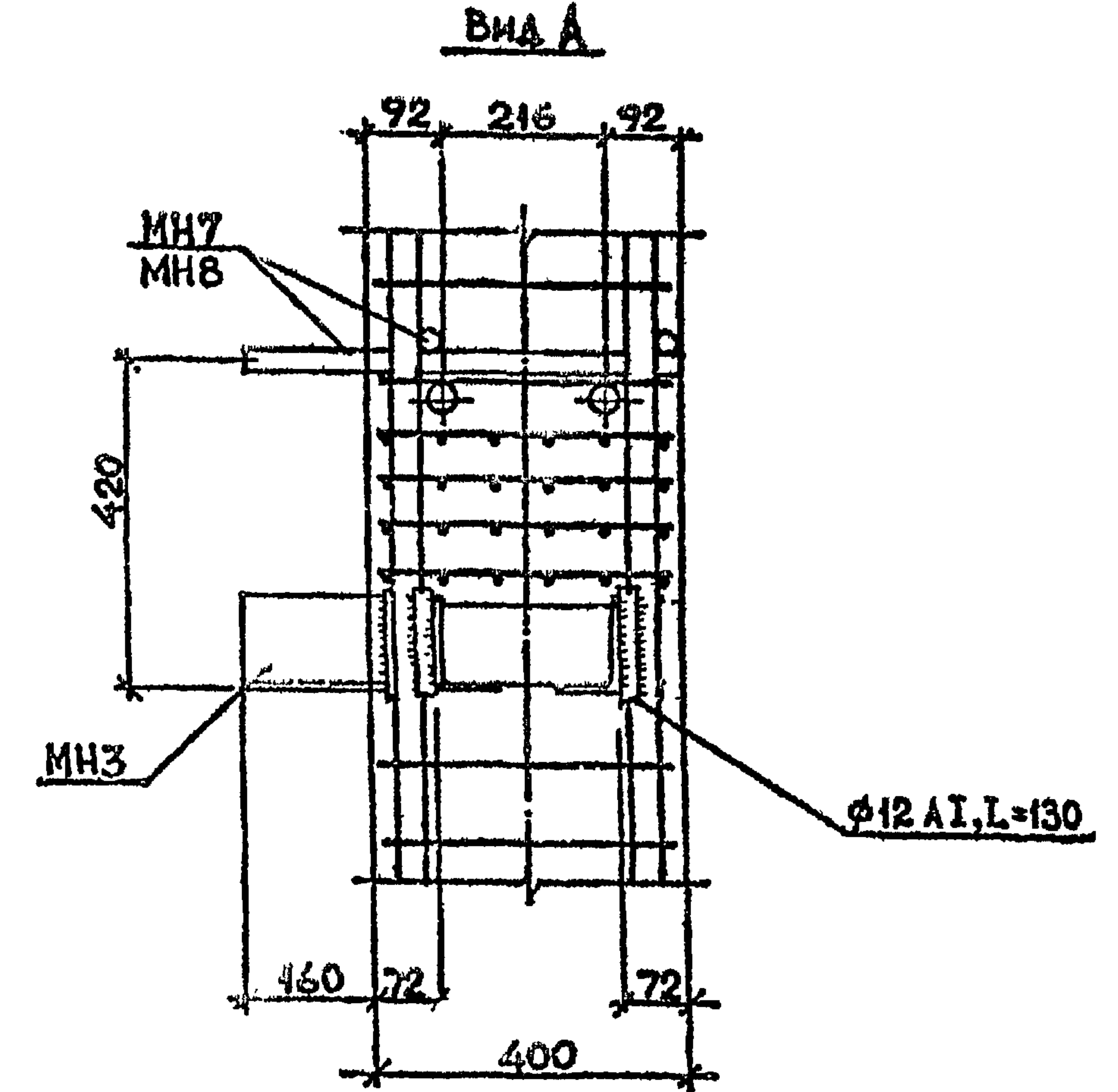
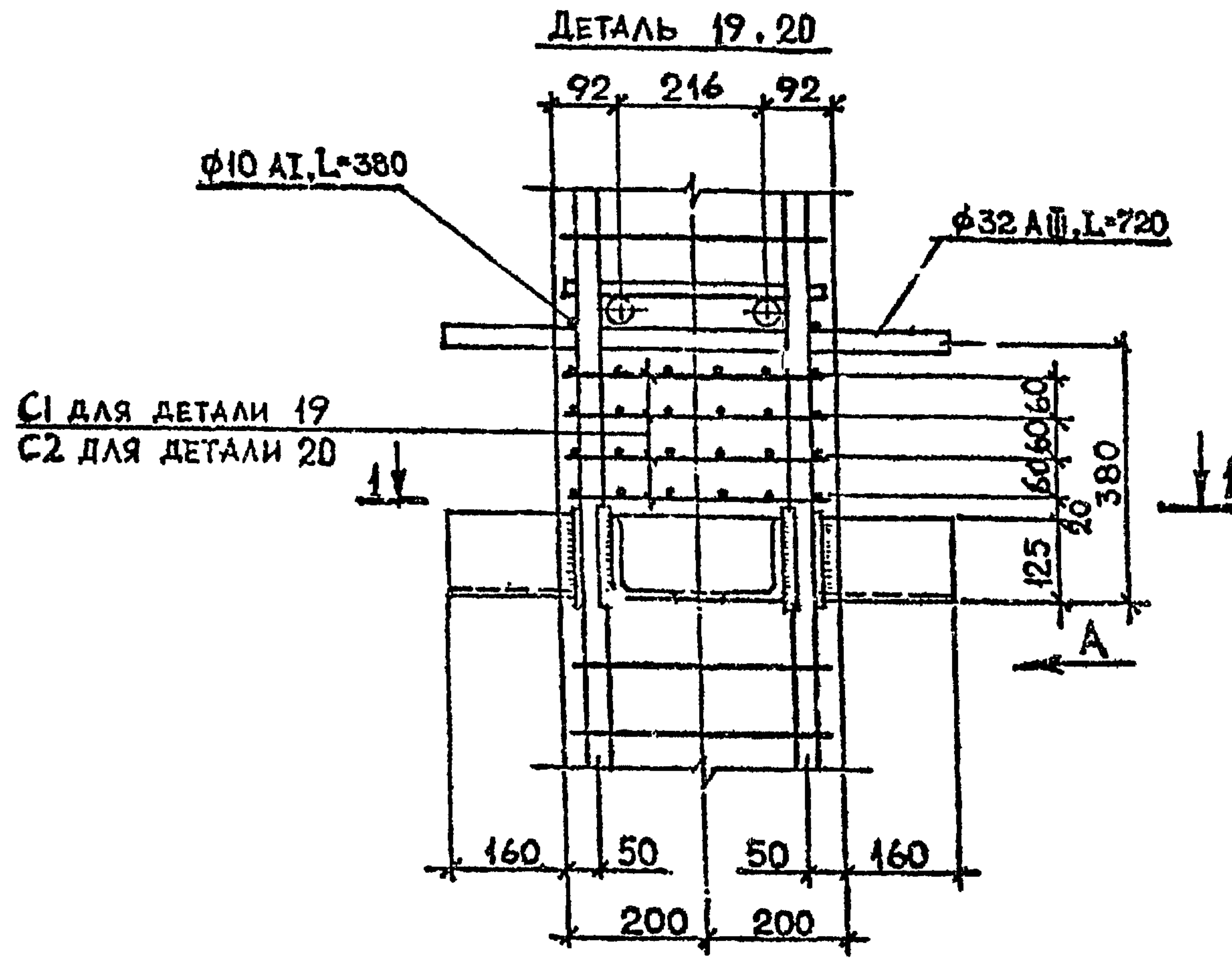
ВИД А



Имя, № подл. Подпись и дата. Число, стр. №

РАЗРАБ.	ЧКВАНОВА	<i>[Signature]</i>	1.020.1-2с/89 2-13 К21	СТАЖИ	ЛИСТ	ЛИСТОВ
ПРОВЕРИ	БУСЧИВАДЗЕ	<i>[Signature]</i>		?		1
ГИП	БАРЕКАДЗЕ	<i>[Signature]</i>		ДЕТАЛЬ АРМИРОВАНИЕ		
И. КОНТ.?	БАРЕКАДЗЕ	<i>[Signature]</i>		17, 18		
			ТБИЛЗНИИЭП			

I.020.I-89 R.2.1

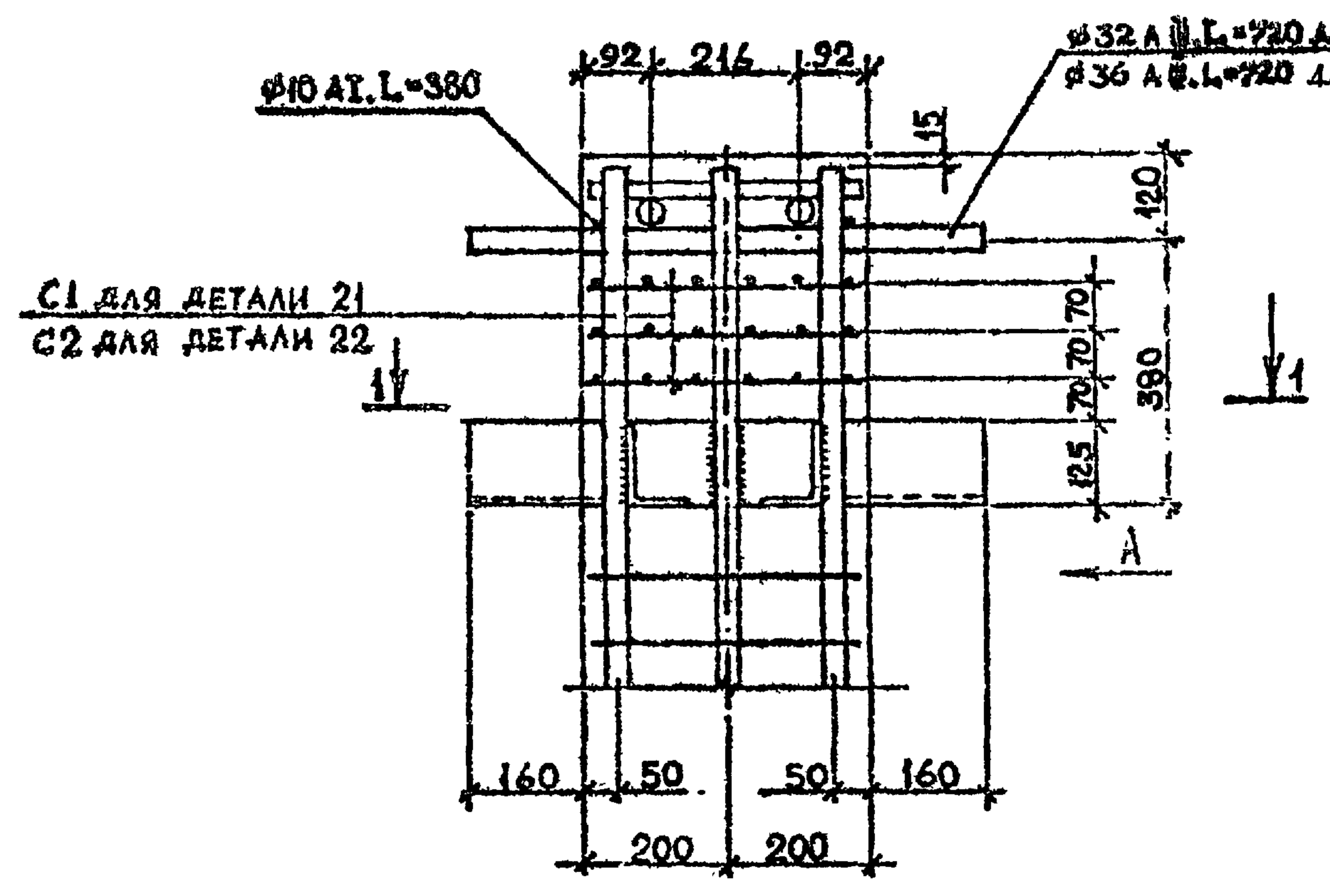


№ подл.	Подпись и дата	Взам. инв. №

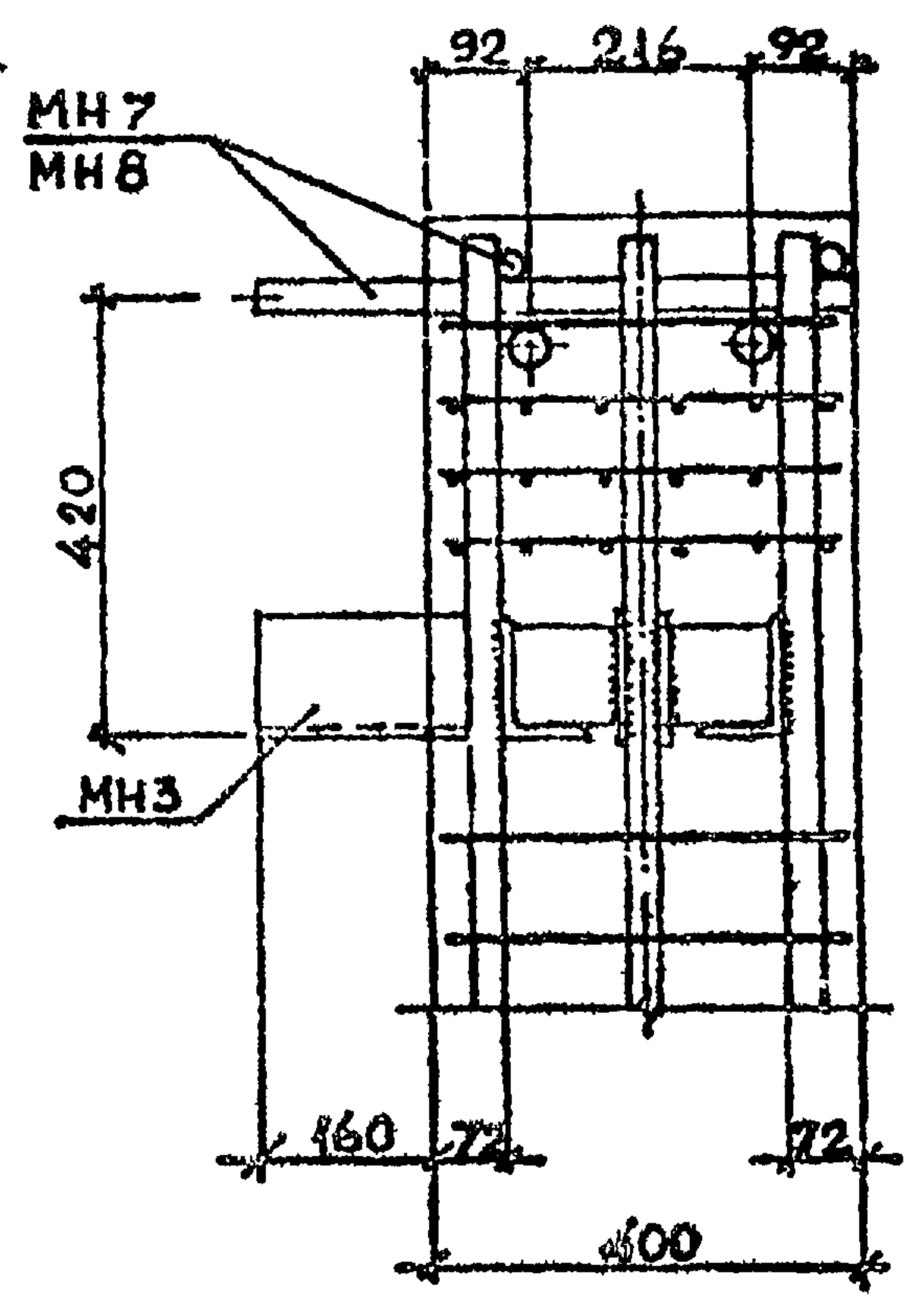
РАЗРАБ.	ЦИВАНОВА		I.020.I-2c/89 2-13 K22
ПРОВЕРКА	БУСКУВАДЗЕ		
ГИП	БАРБАКАДЗЕ		
ДЕТАЛЬ АРМИРОВАНИЯ			Страна Р
19, 20			Лист 1
ТбилЭНИИЭП			
И. КОНТР.	БАРБАКАДЗЕ		

I.020.I-20/89 В. 2-13

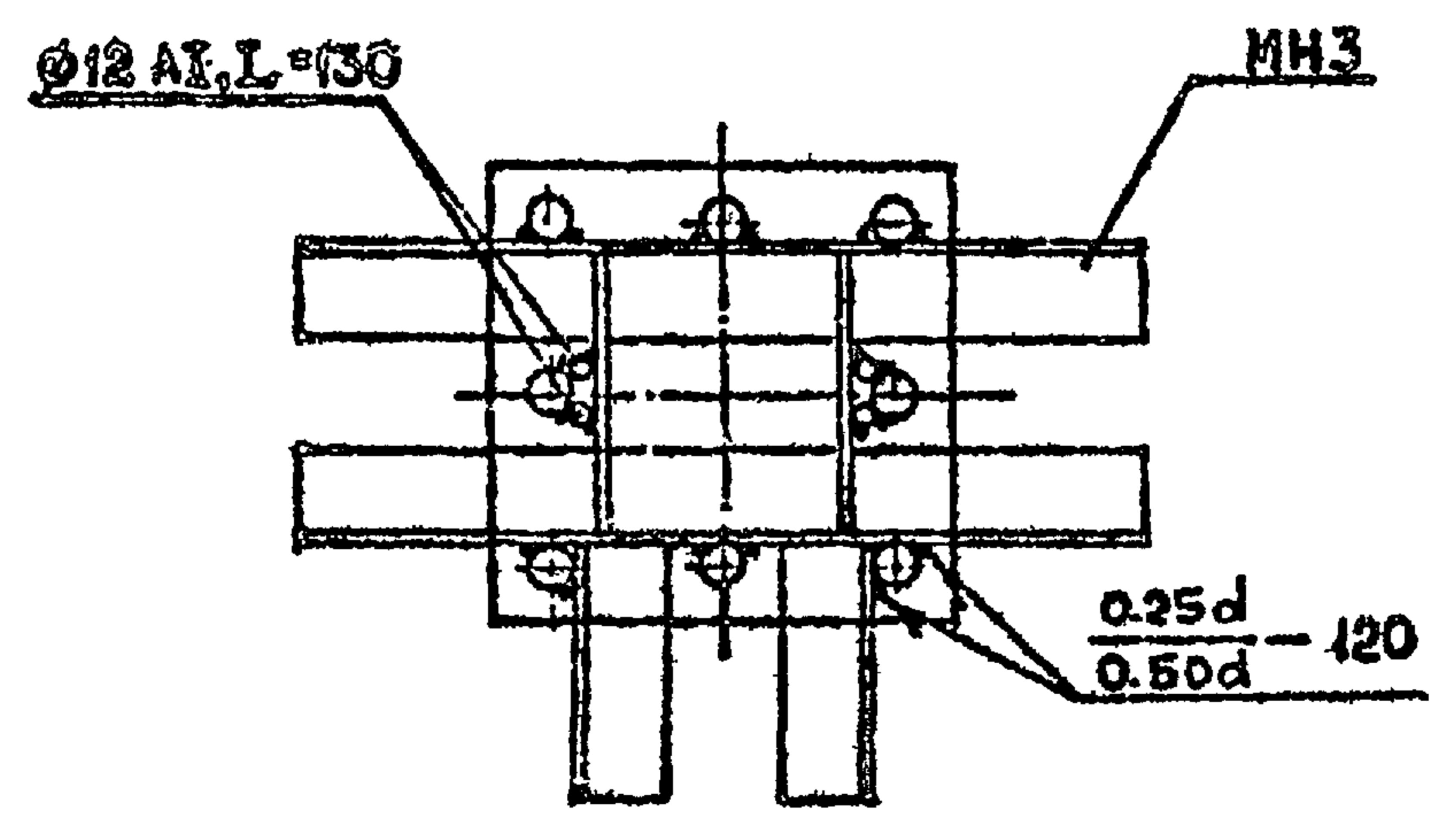
ДЕТАЛЬ 21, 22



ВИД А



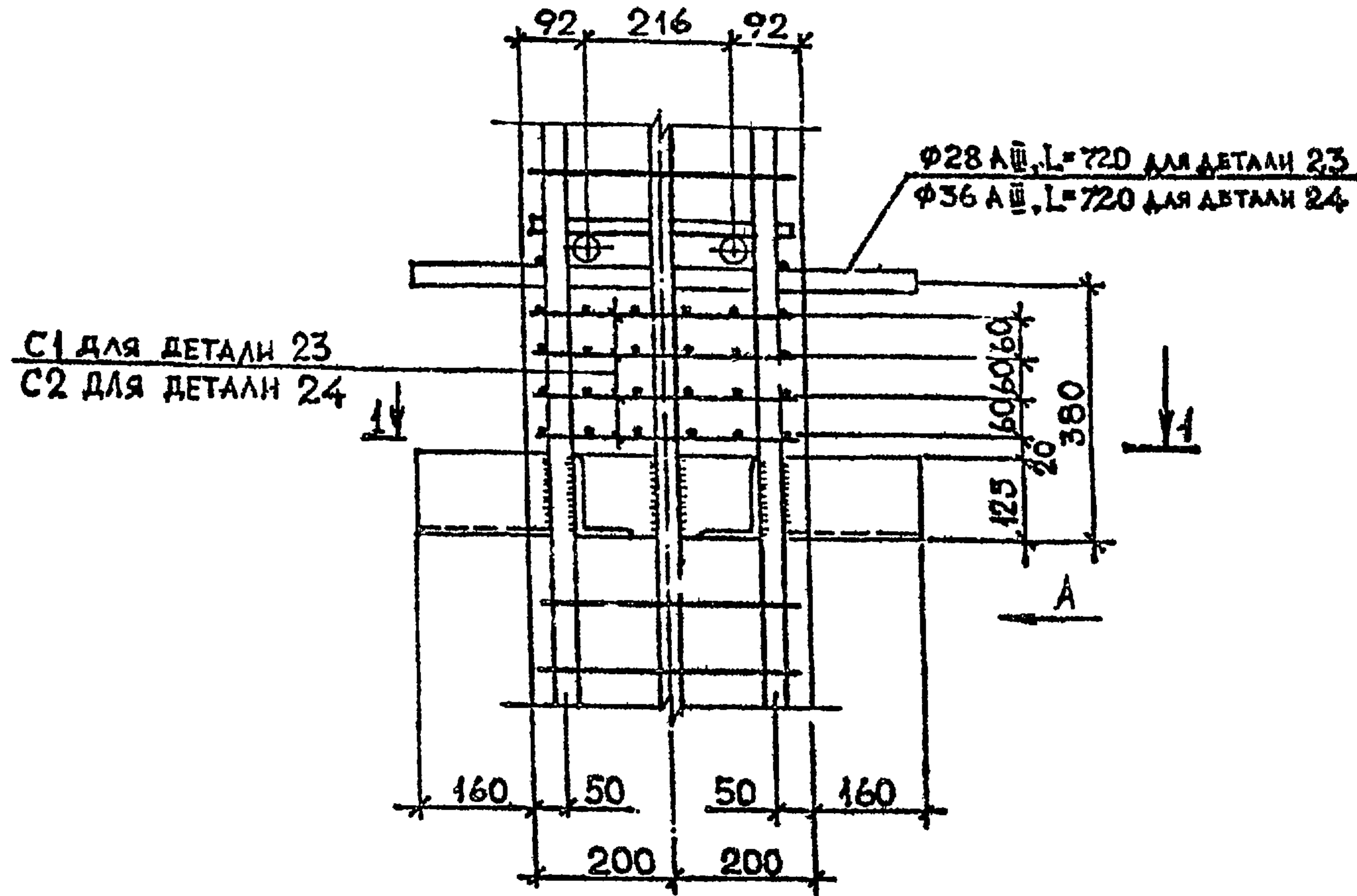
1-1



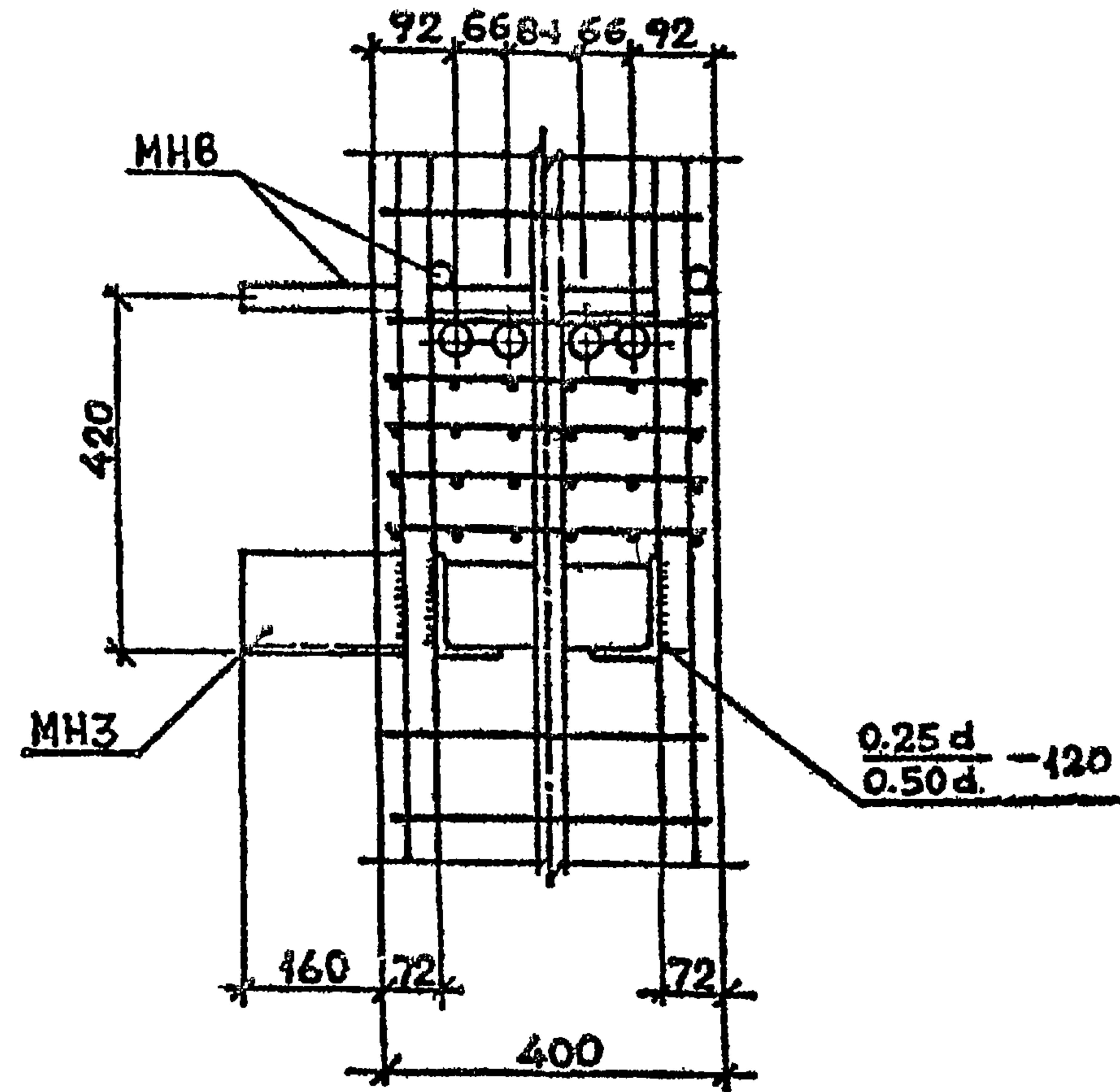
РАЗРАБ.	ЧКВАНОВА	<i>[Signature]</i>	I.020.I-2c/89 2-13 K23	СТАЖА	ЛИСТ	ЛИСТОВ
ПРОВЕРИЛ	БУСНИВАДЗЕ	<i>[Signature]</i>		Р	1	1
ГИП	БАРБАКАДЗЕ	<i>[Signature]</i>		ТБИЛЭНИИ ЭТИ		
Ч. КОНТР	БАРБАКАДЗЕ	<i>[Signature]</i>	ДЕТАЛЬ АРМИРОВАНИЯ 21, 22			

1982-27 27 СОИ-МАТ

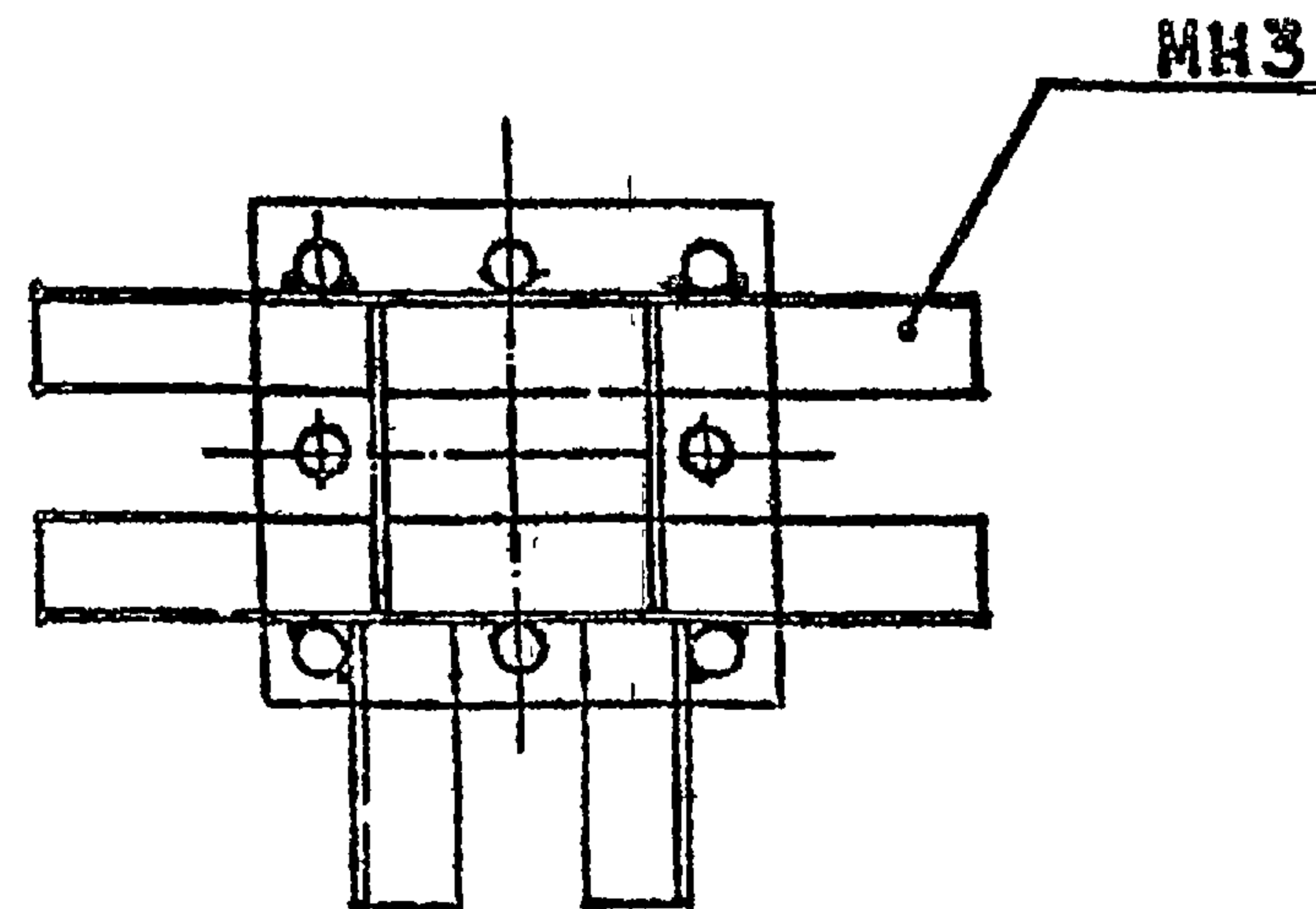
ДЕТАЛЬ 23,24



Вид А



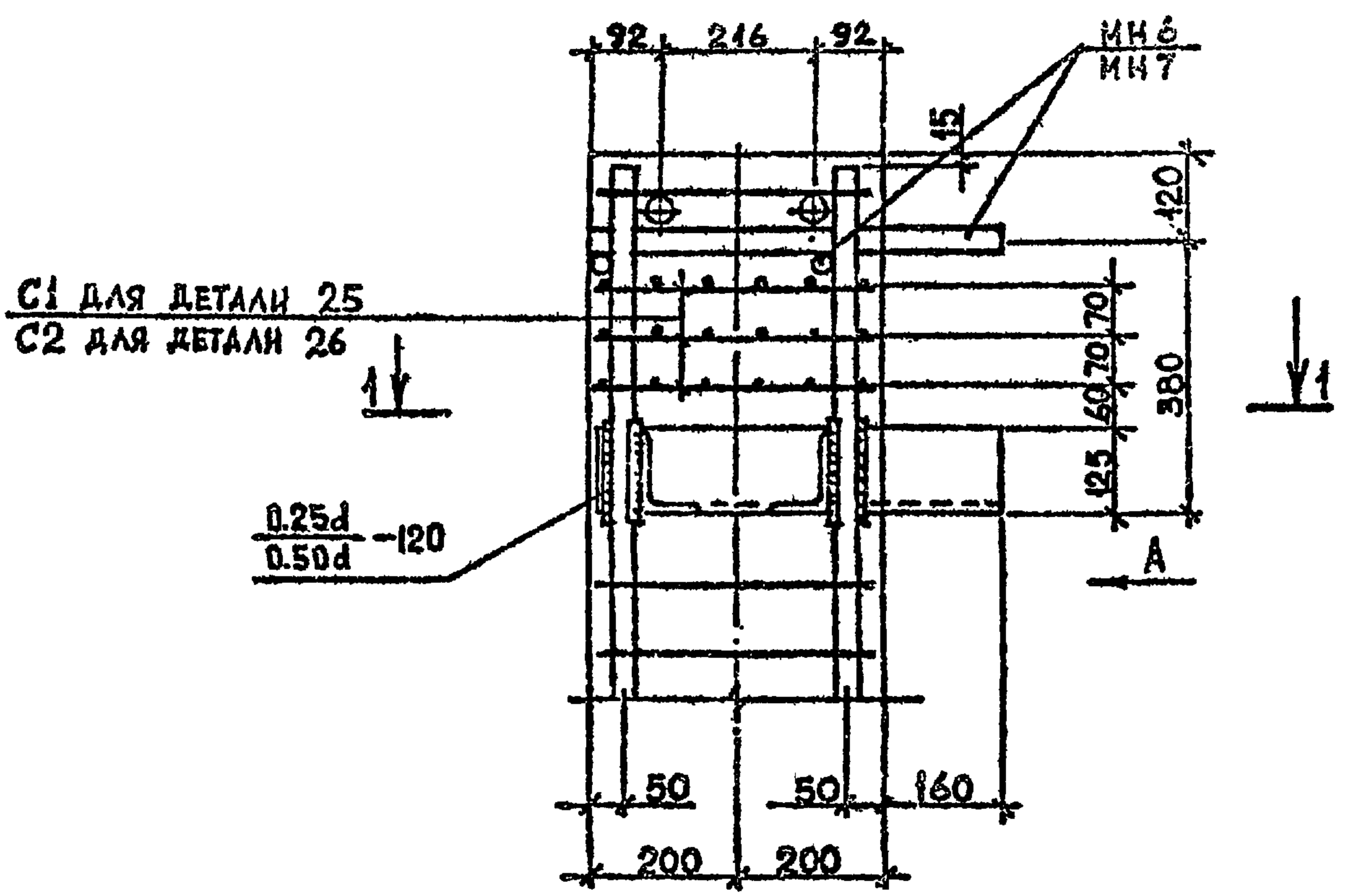
1-1



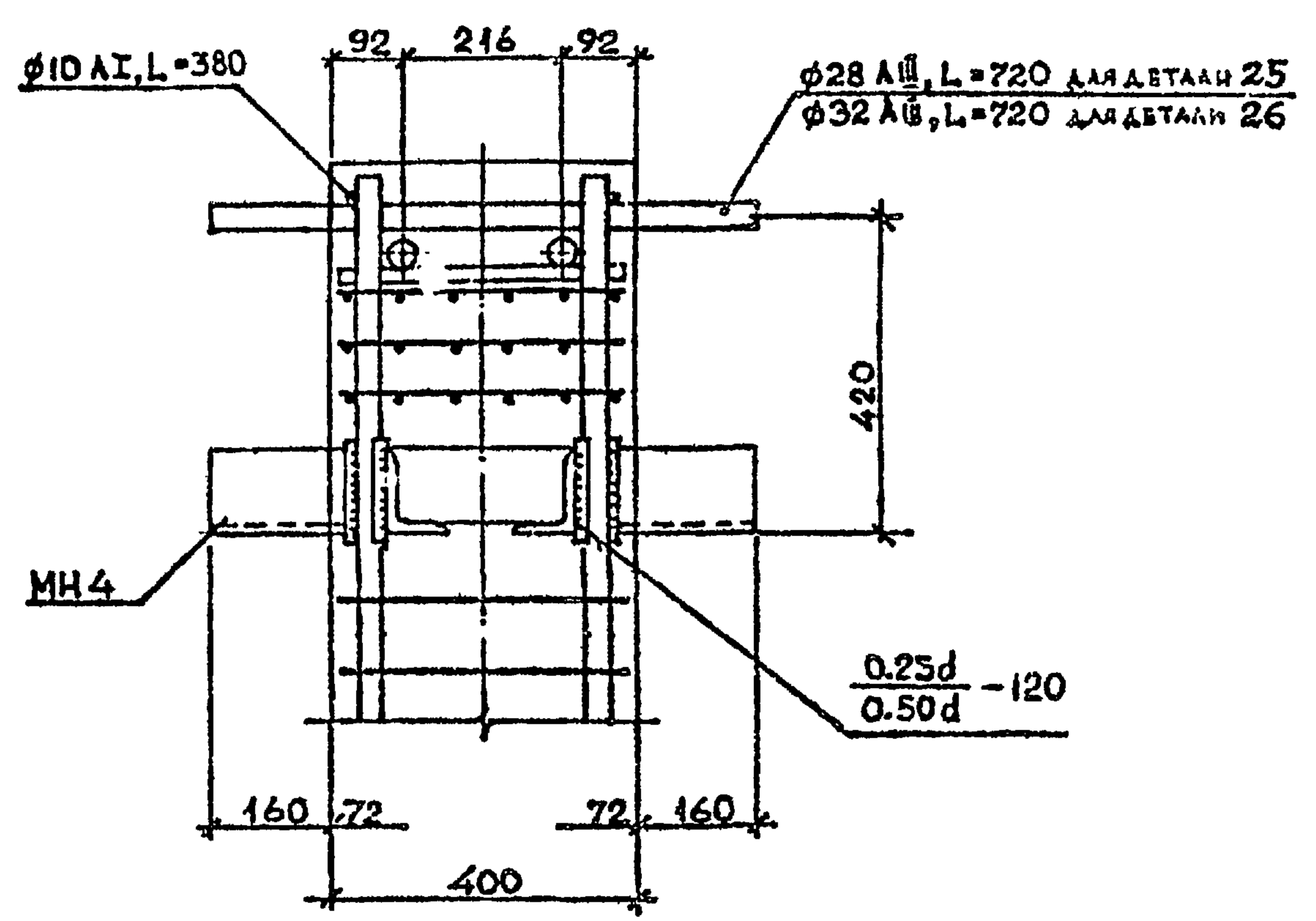
РАЗРАБ.	ЧКВАНАЗА		1.020.1-2с/89 2-13 К24			
ПРОВЕРИЛ	БУСУНАДЗЕ		ДЕТАЛЬ АРМИРОВАНИЯ	СТАДИЯ	ЛИСТ	ЛИСТОВ
ГИП	БАРБАНАДЗЕ			Р		1
			23, 24	ТбилЗНИИЭП		
Н. КОНУР.	БАРБАНАДЗЕ					

I.020.I-20/89 В. 2-13

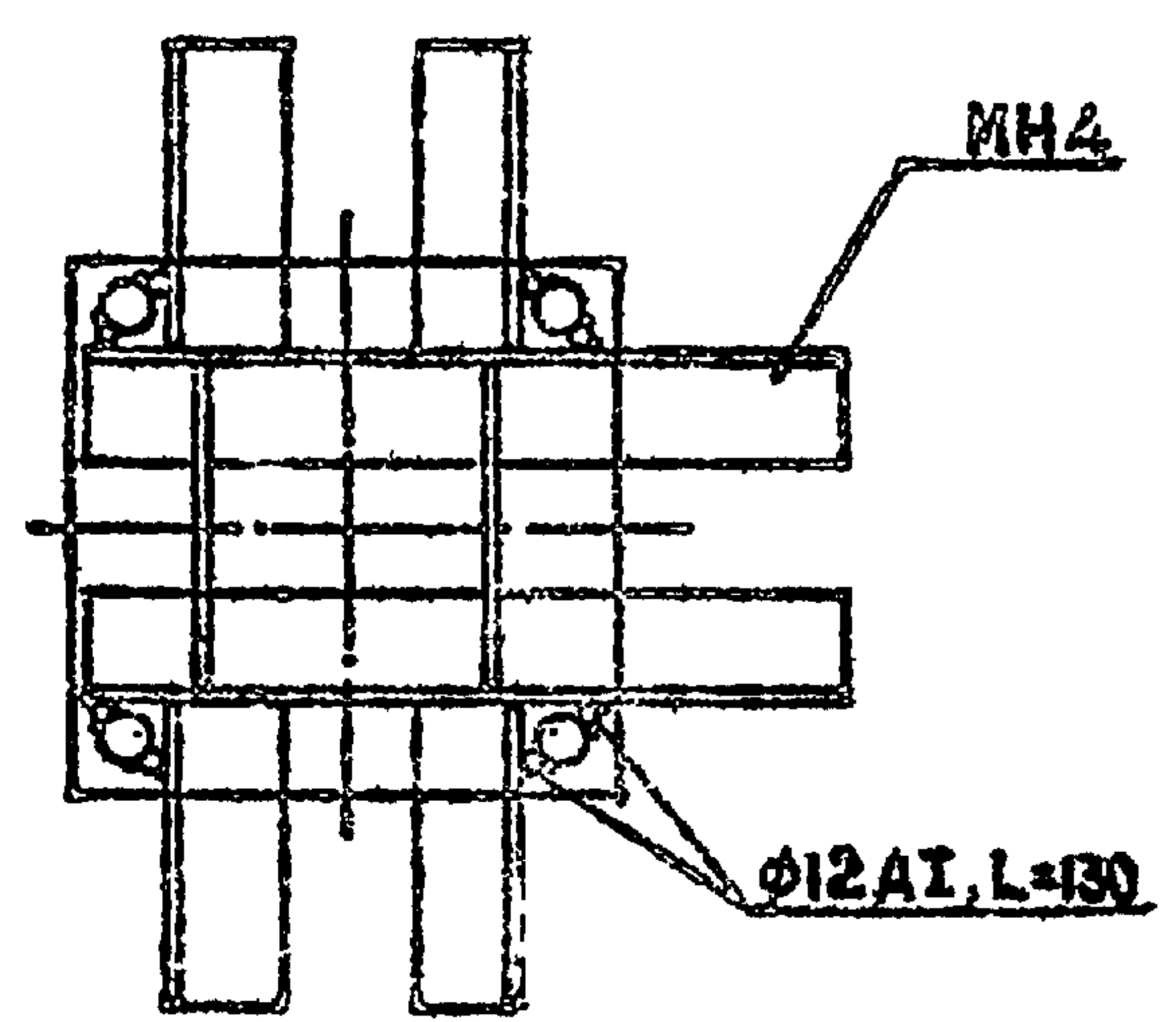
ДЕТАЛЬ 25.26



Вид А



1-1



Имя, № подразделения, По иль и д.р. Взаим. имя, №

РАЗРАБ.	ЧКВАНОВА	<i>ЧКВ</i>
ПРОВЕРИЛ	БУСИНБАЛЗЕ	<i>ББ</i>
ГИП	БАРЕШАЛЗЕ	<i>ББ</i>
ИЗ КОНТР.	БАРЕШАЛЗЕ	<i>ББ</i>

I.020.I-20/89 2-13 К25

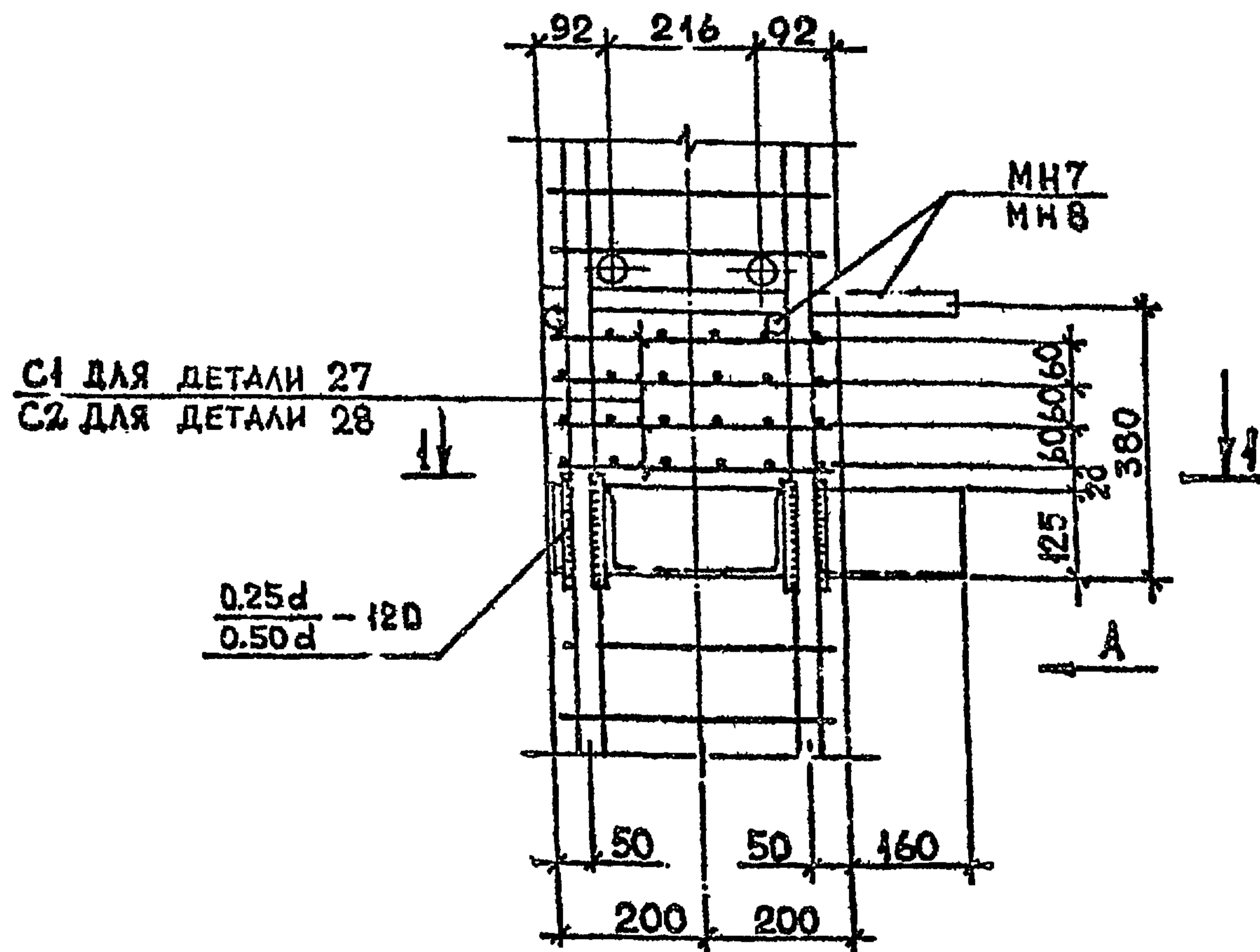
ДЕТАЛЬ АРМИРОВАНИЯ
25.26

СТАДИЯ	ЛИСТ	ЛИСТОВ
Р	1	1
ТБИЛЗНИИЭП		

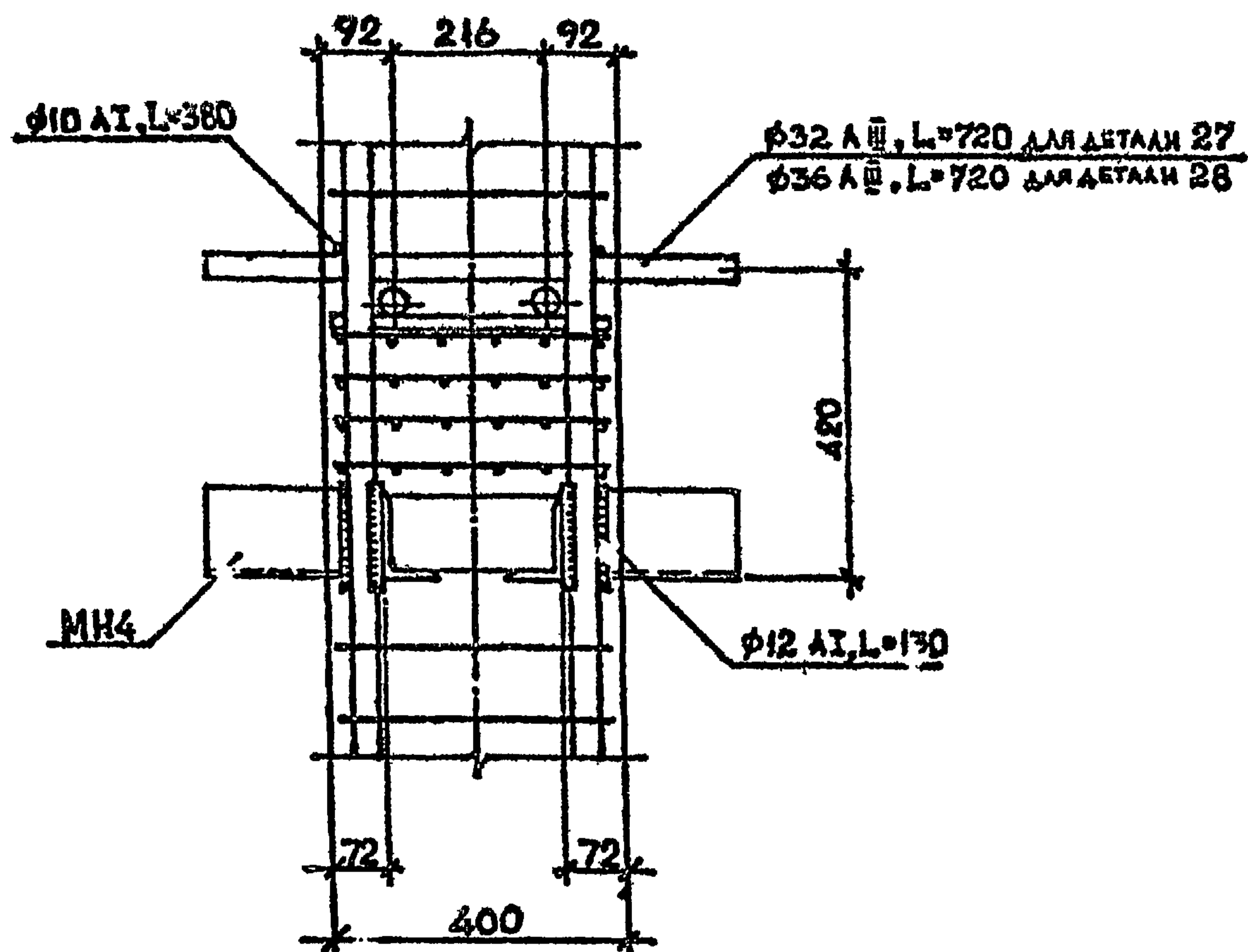
1962-24 29 ГОРМАТ

I.020.I-2c/89 В. 2-13

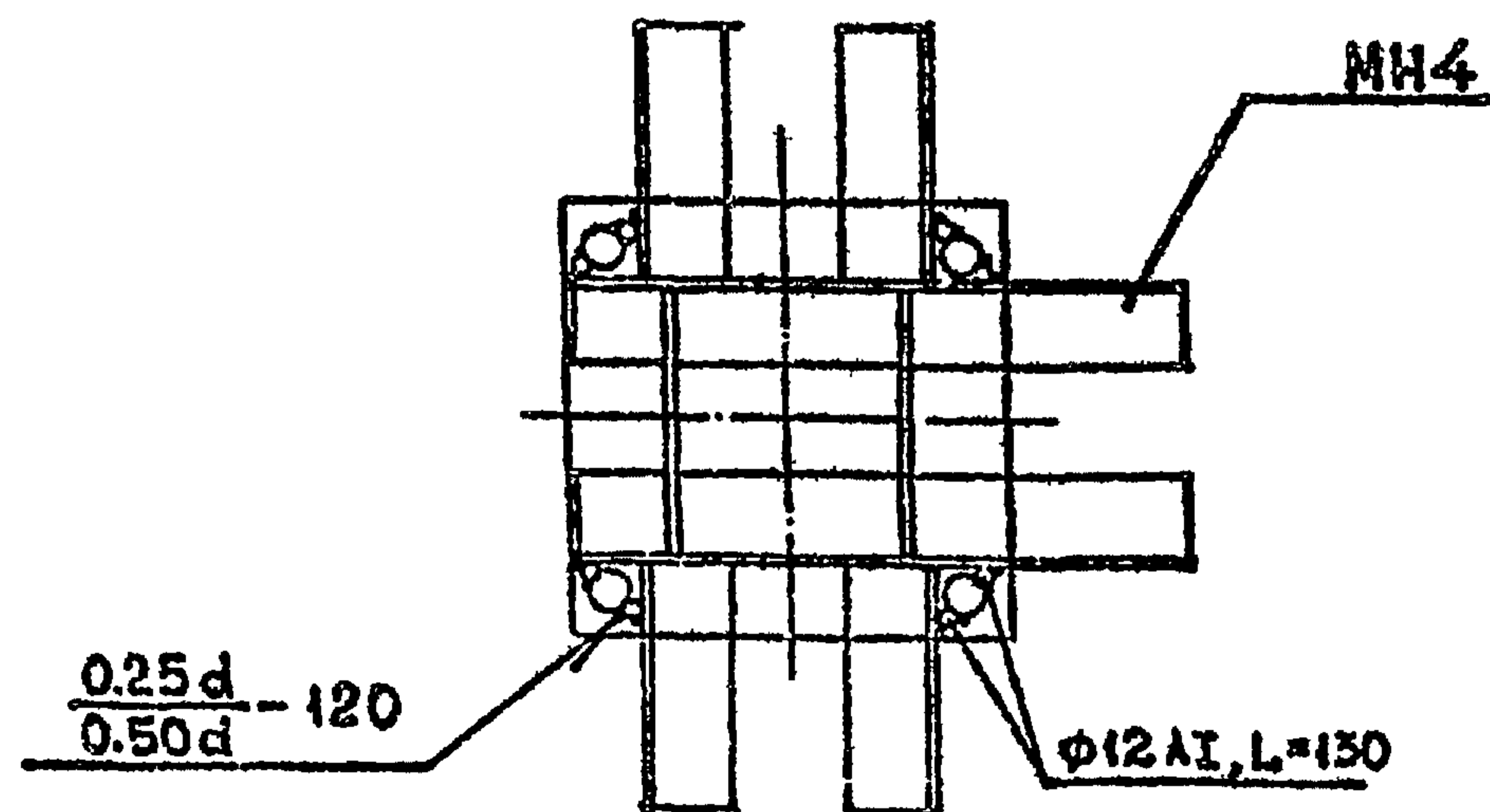
ДЕТАЛЬ 27,28



Вид А



1-1

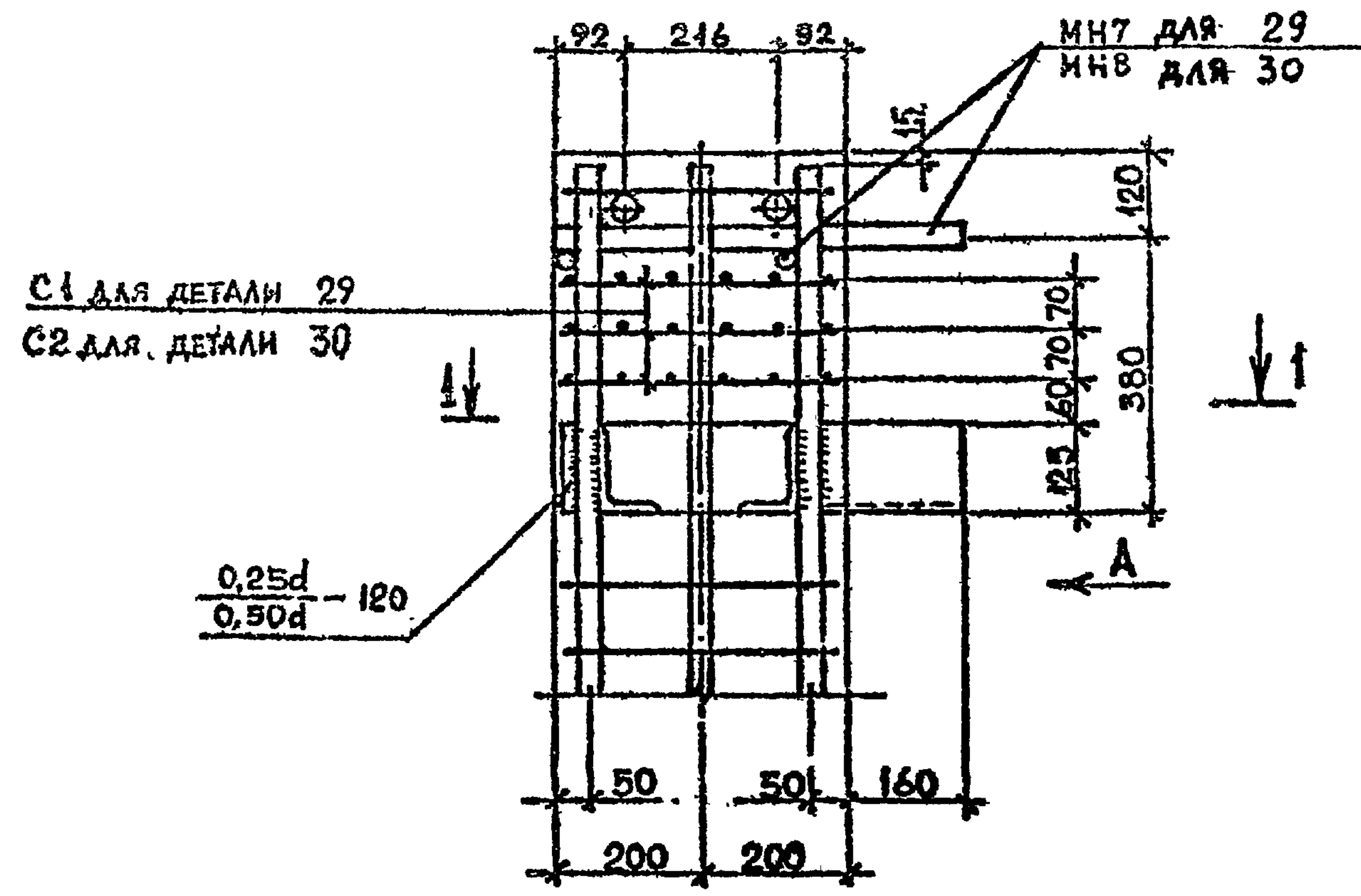


Изм. №	№ пер.	Подпись и дата	Взам. инв. №

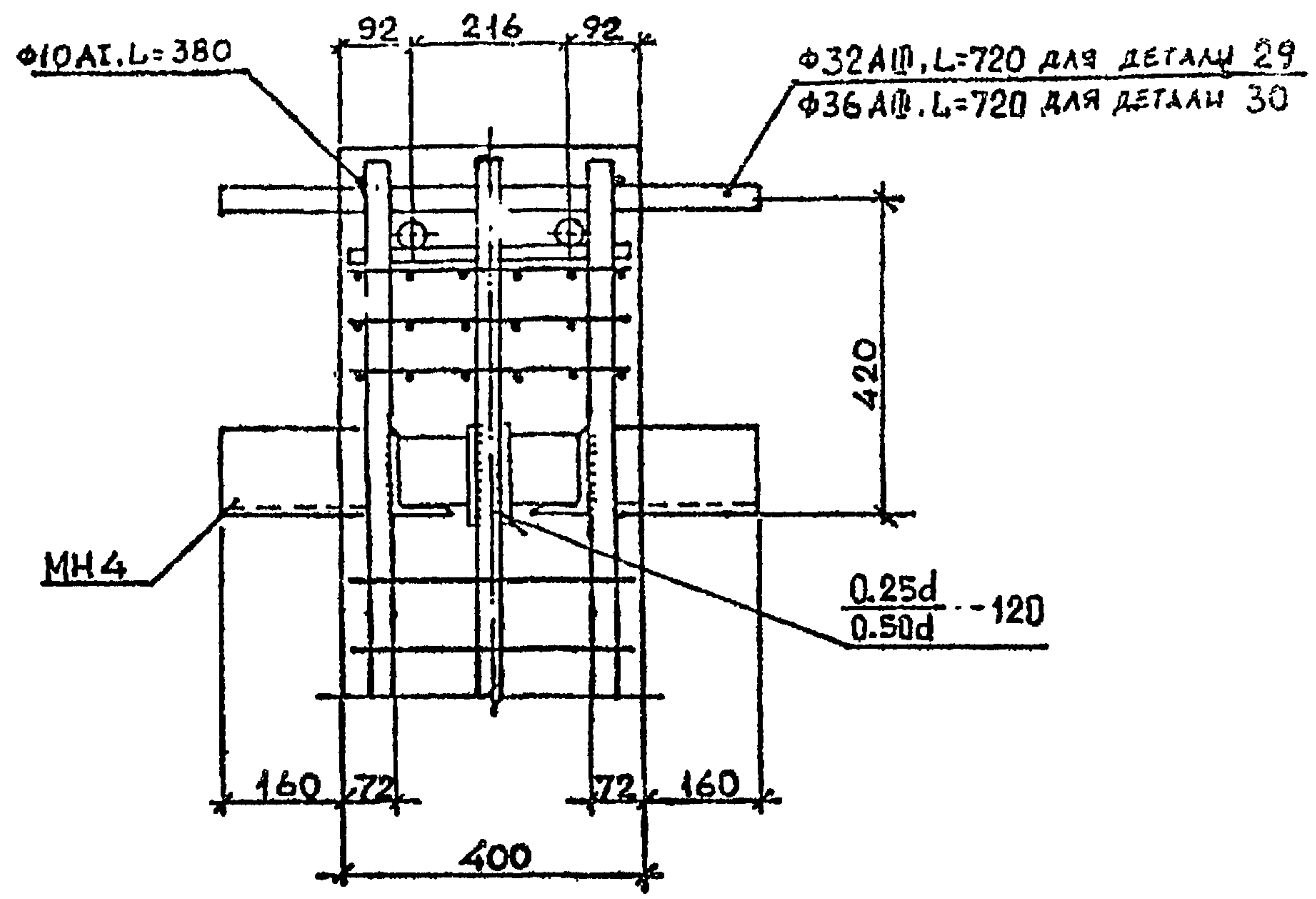
РАЗРАБ.	ЧКВАНЛА	Рел	I.020.I-2c/89 2-13 K26		
ПРОВЕРИЛ	БУЖИВАЛЗЕ				
ГИП	БАРБАКАРЗЕ				
И.КОНТР.	БАРБАКАРЗЕ		ДЕТАЛЬ АРМИРОВАНИЯ 27.28		
			Сталля	Лист	Листов
			Р		1
			ТбилЗНИИЭП		

1.020.1-2с/89 В. 2-13

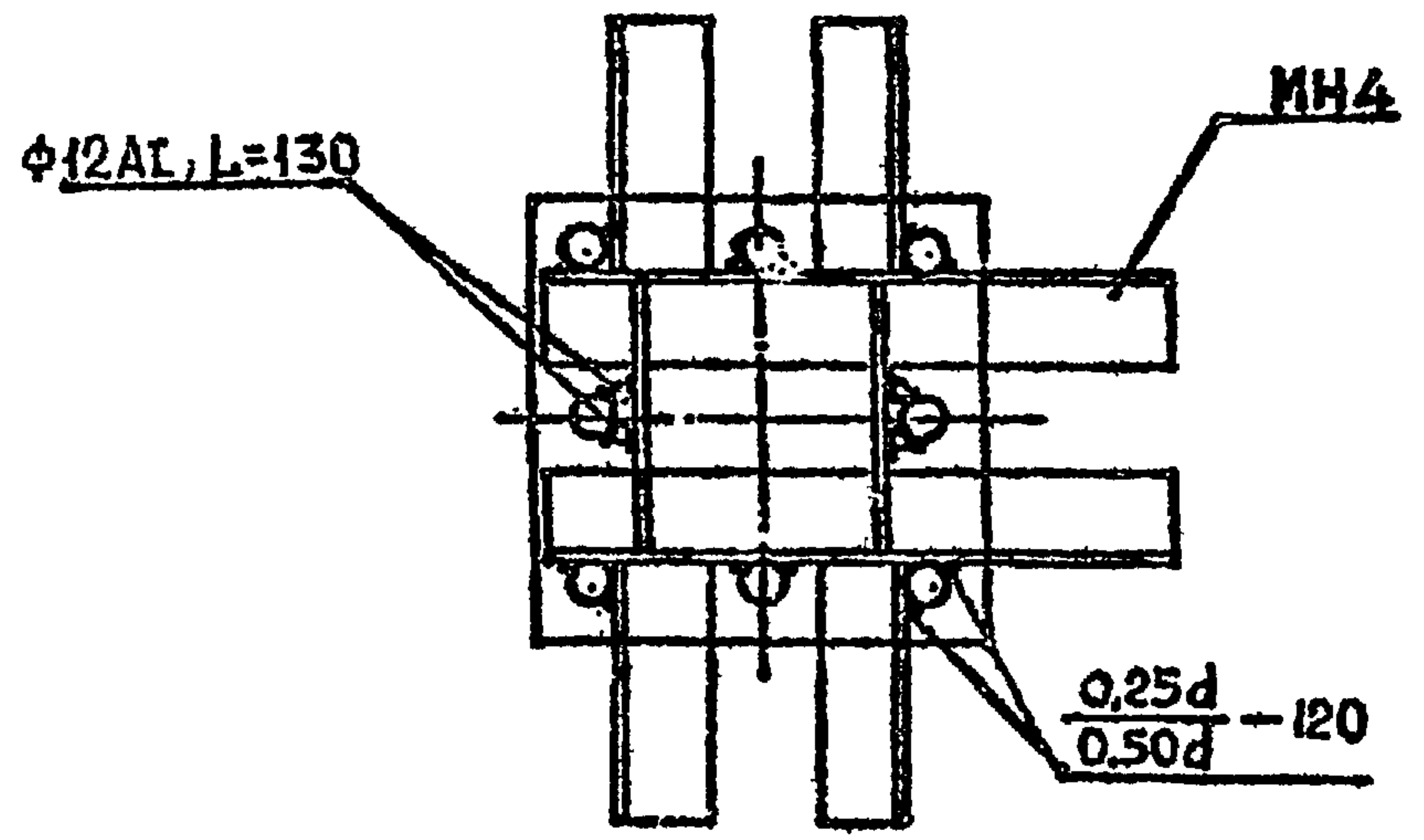
ДЕТАЛЬ 29, 30



Вид А



1-1

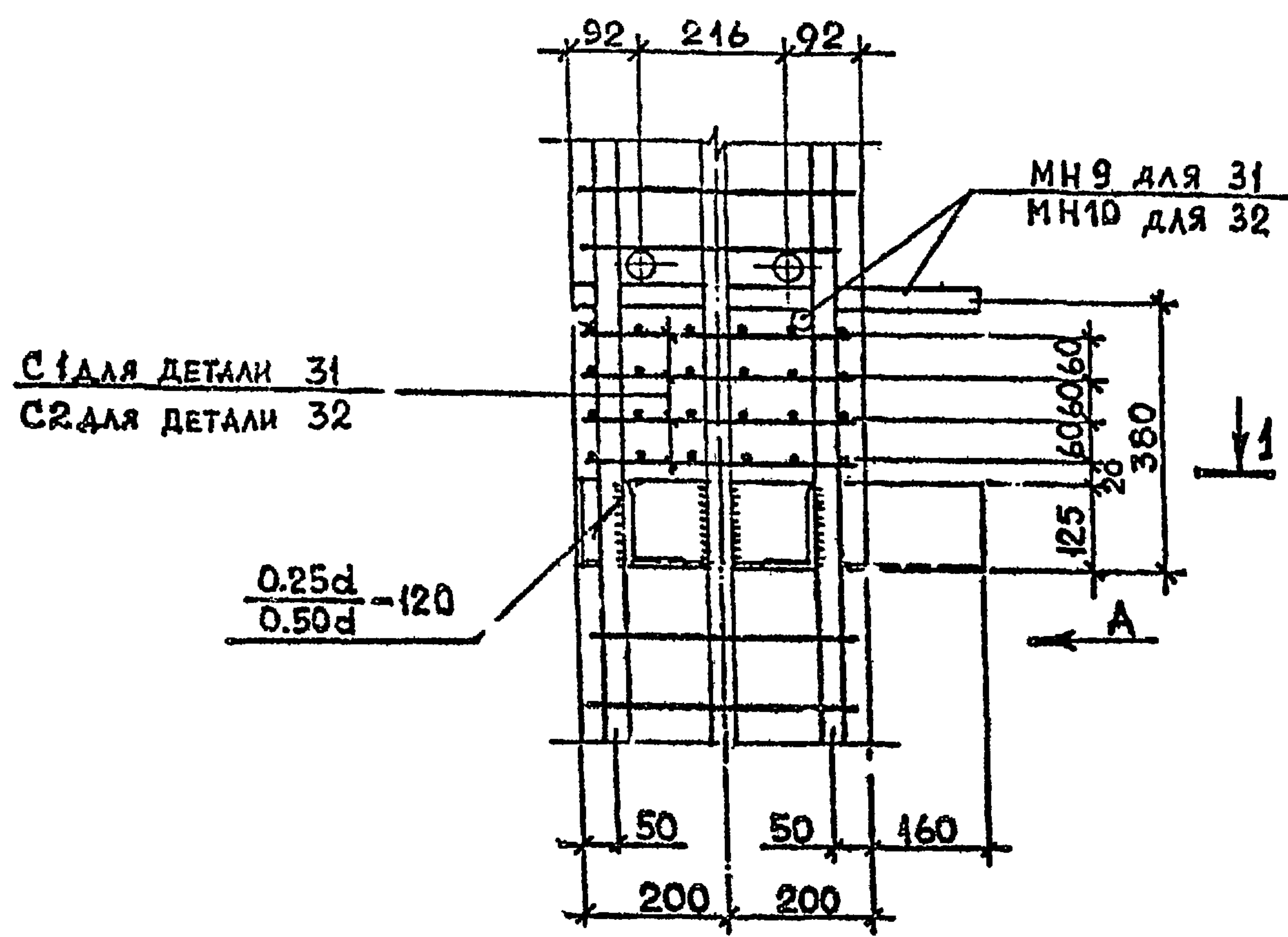


Узна. № подл. Подпись и дата. Взам. инв. №

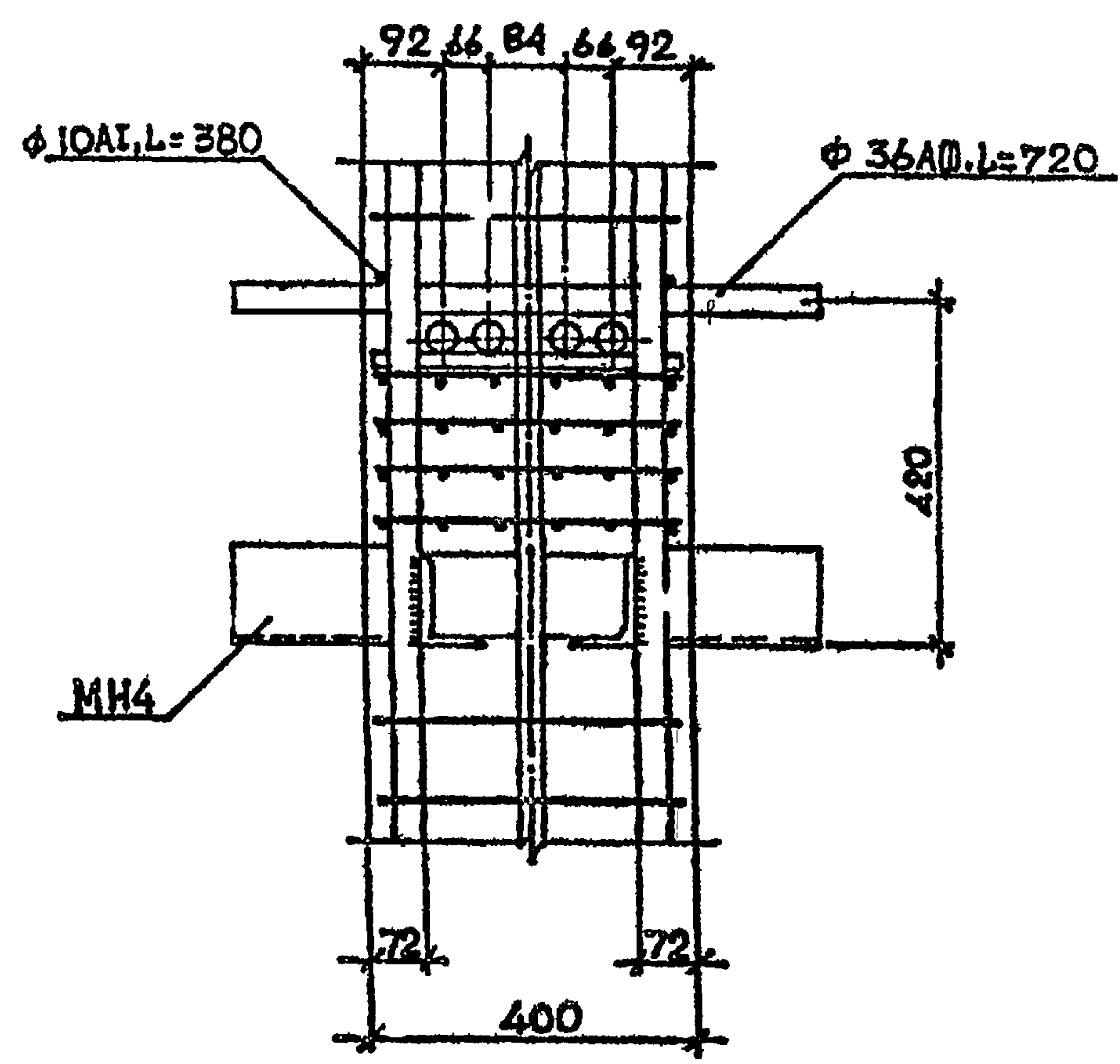
РАЗРАБ.	Маслова	Лопух	1.020.1-2с/89 2-13 К27	Стр.	Лист	Истор.
ПРОВЕРИ	Бусырадзе	Рез				
ГНП	Иванова	Рез	ДЕТАЛЬ АРМИРОВАНИЯ	Р		1
			29, 30			ТбилизНИИ ДП
И. КОНТР.	Иванова	Рез				

1962-27 31 ДОФ. ...

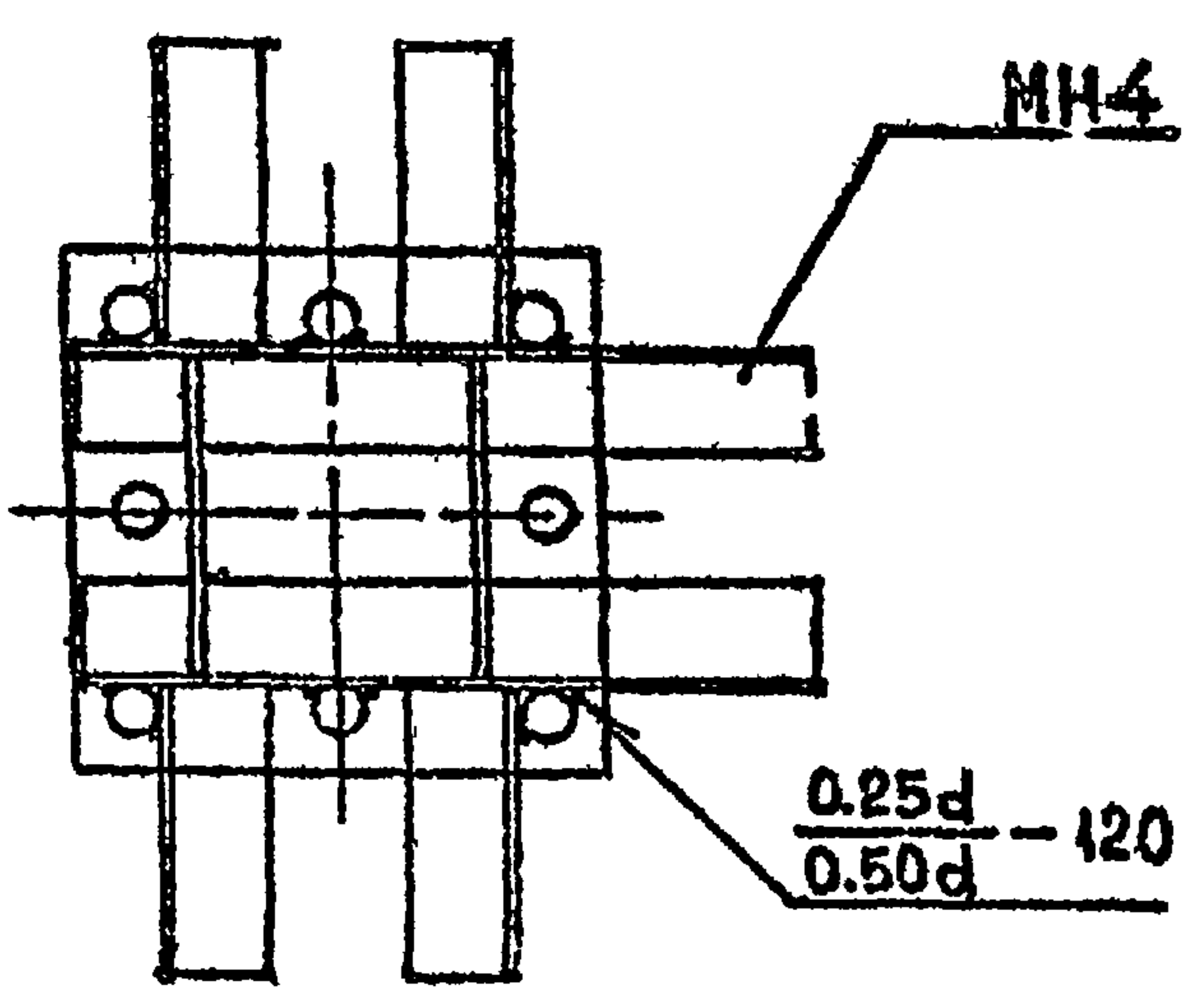
ДЕТАЛЬ 31,32



Вид А



1-1

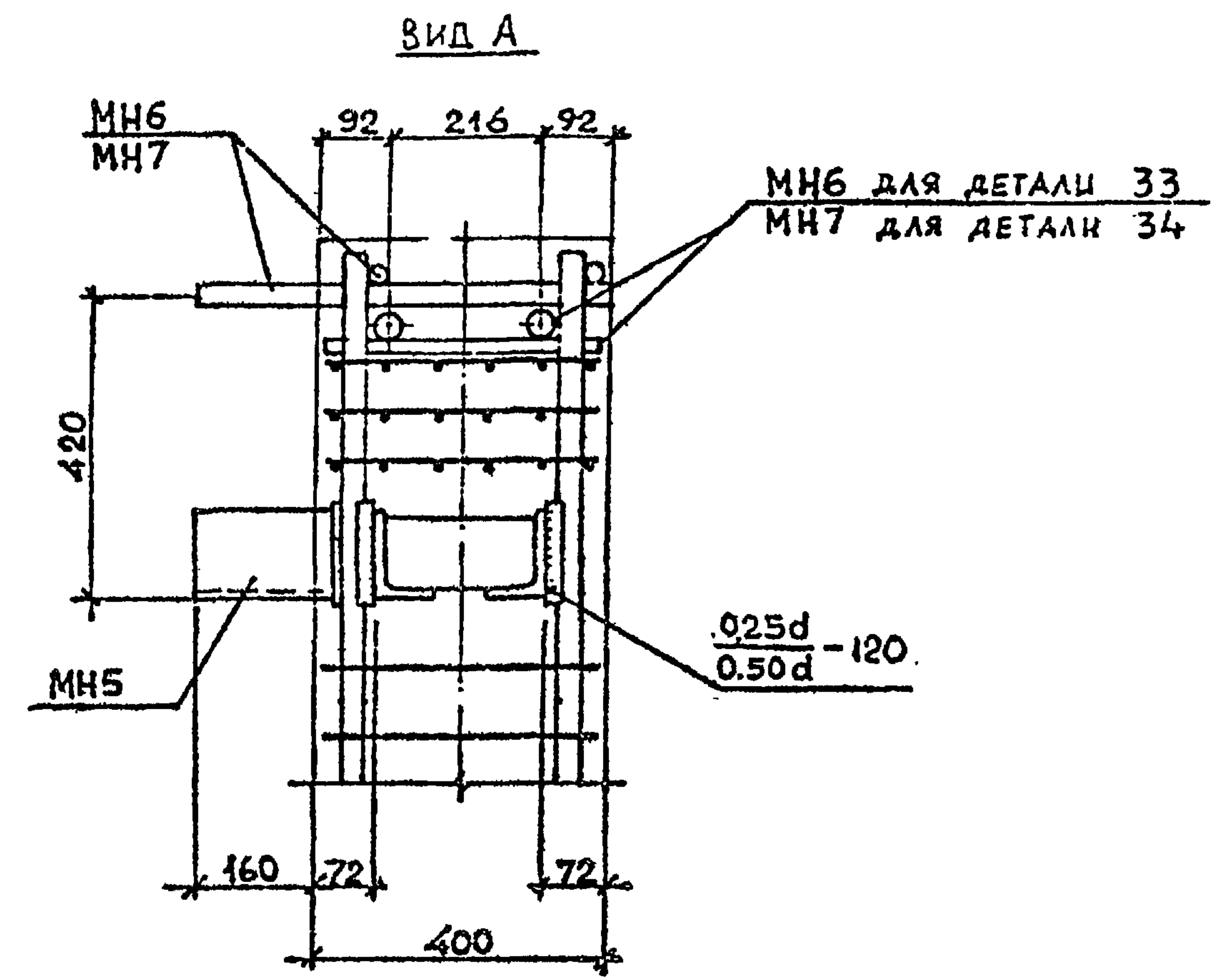
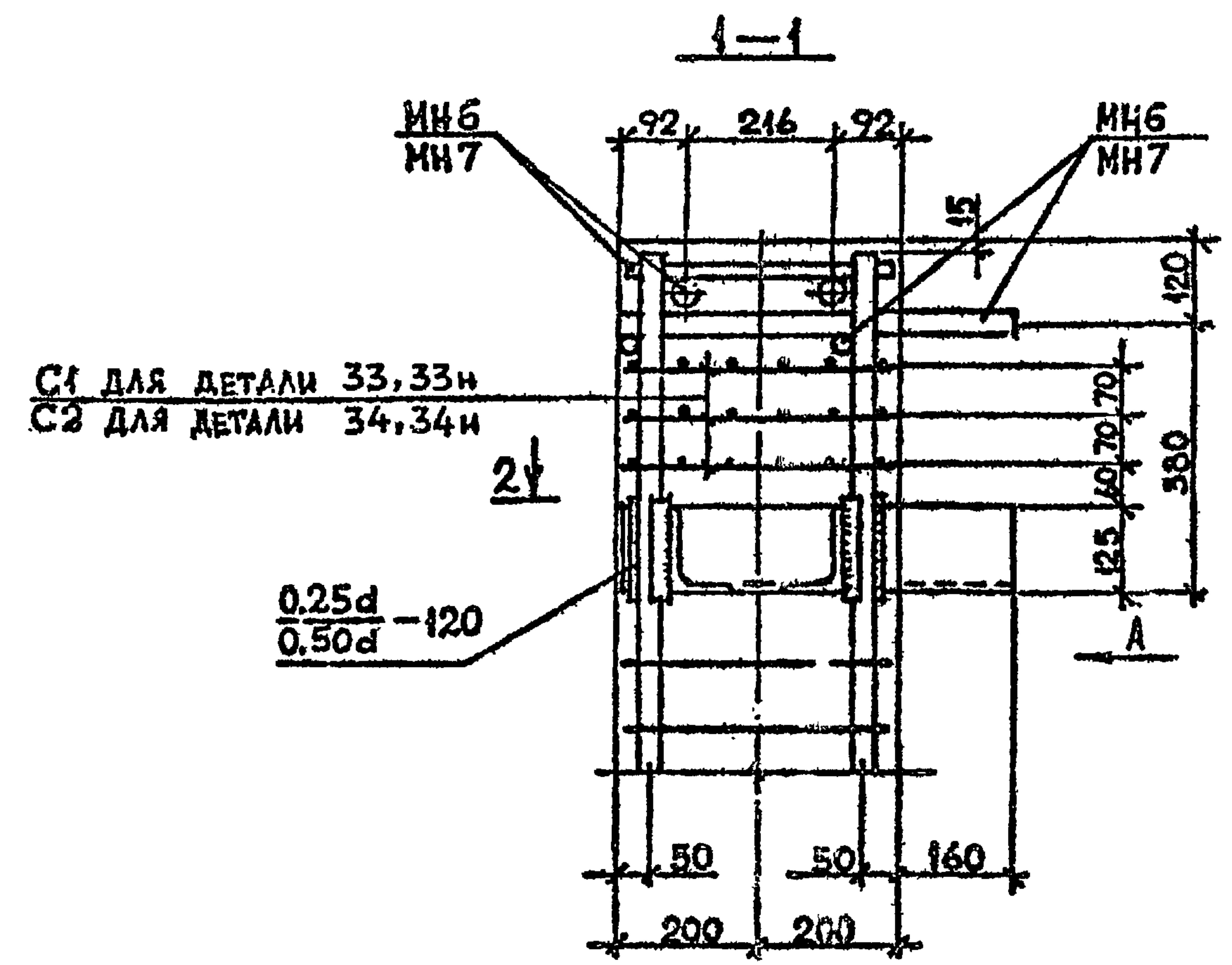


1.020.1-20/89

Взам. инв. №	
Инв. №	
Дата	

РАЗРАБ.	ТАВШАБАДЗЕ	В.Ш.	1.020.1-20/89 2-13 К28	Страна	Лист	Листов
ПРОВЕРКА	БУСКИВЛАДЗЕ	В.Ш.		Р		
ГИП	ЧКВАНОВА	П.Ш.	ДЕТАЛЬ АРМИРОВАНИЯ	ТбмЛЗНИИЭП		
			31, 32			
И.КОНТР.	ЧКВАНОВА	П.Ш.				

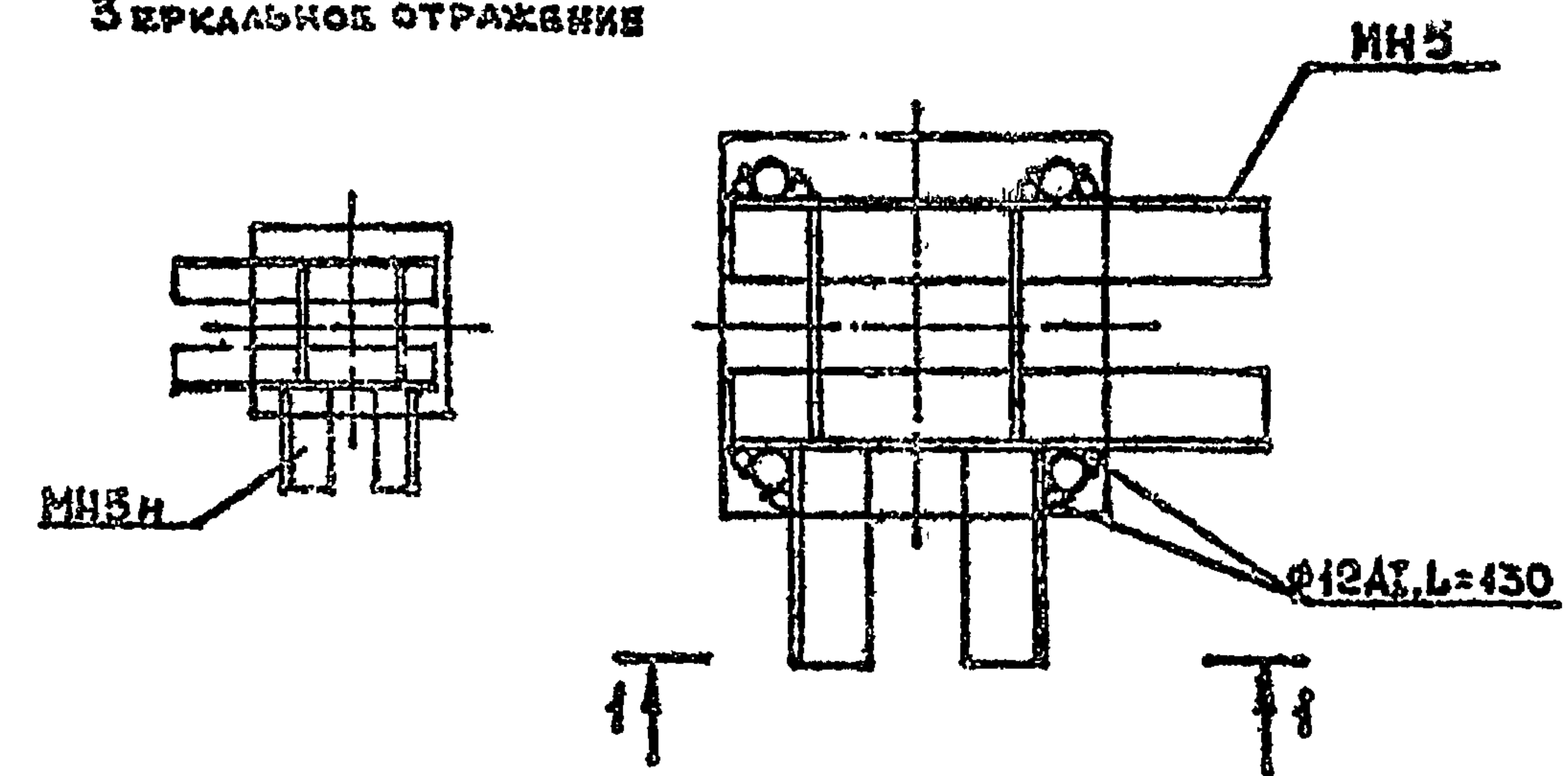
I.020.I-20/89 В. 2-13



ДЕТАЛЬ 33,34

ДЕТАЛЬ 33н, 34н
ЗЕРКАЛЬНОЕ ОТРАЖЕНИЕ

2-2



ИЗМ. ПОДЛ. ПОДП. И ДАТА ВЗАМ. ИВН. №

РАЗРАБ.	ЧАНКВЕТАДZE	<i>Chanq</i>
ПРОВЕРИЛ	БУСКИВЛАДZE	<i>Busk</i>
ГИП	ЧКВЛНАВА	<i>Chk</i>
Н. КОНТР.	ЧКВЛНАВА	<i>Chk</i>

I.020.I-20/89 2-13 К29

ДЕТАЛЬ АРМИРОВАНИЯ
33, 34, 33н, 34н

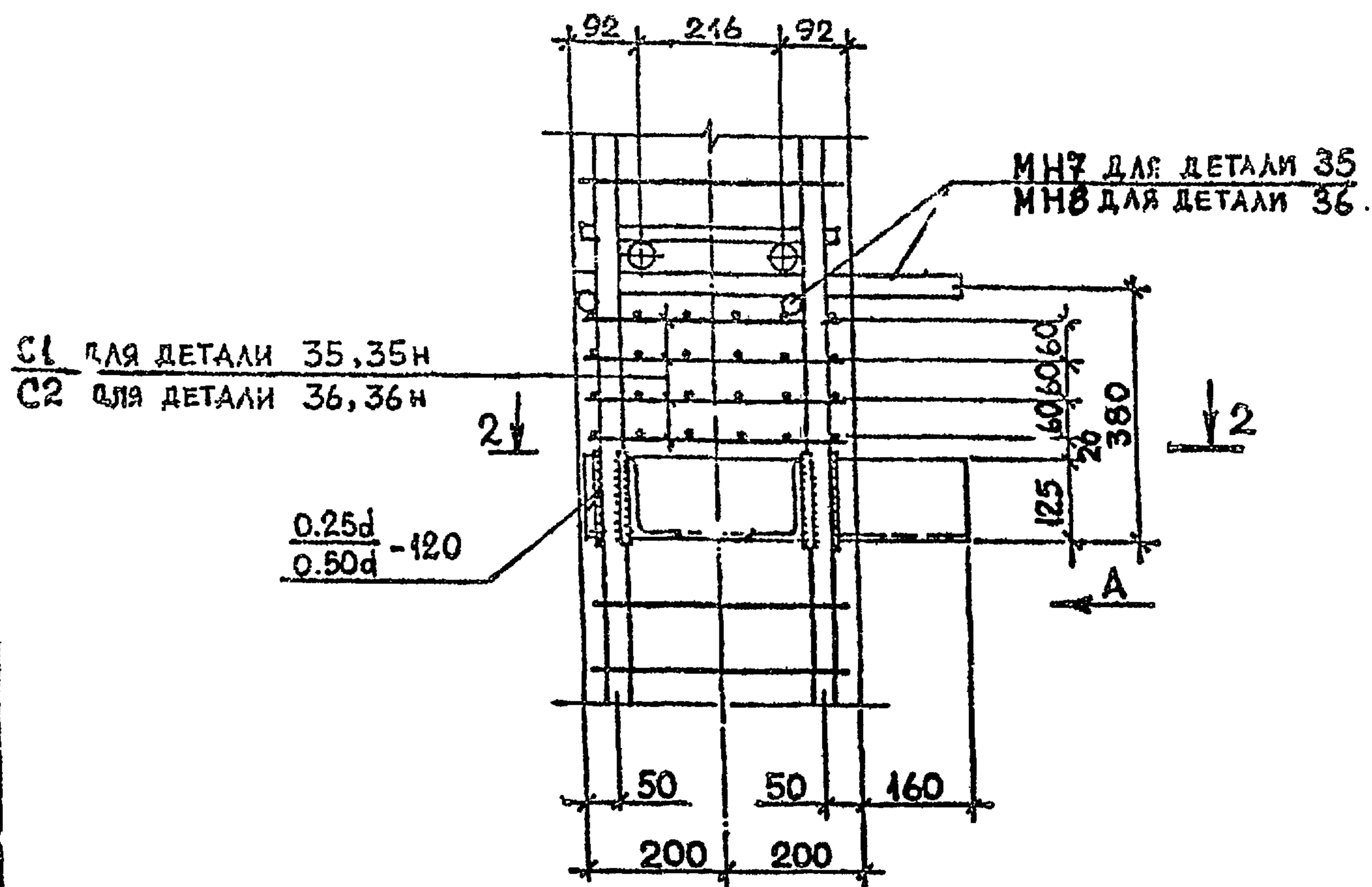
СТАЛИЯ	ЛИСТ	ЛИСТОВ
Б		1

ТБИЛЗНИИЭП

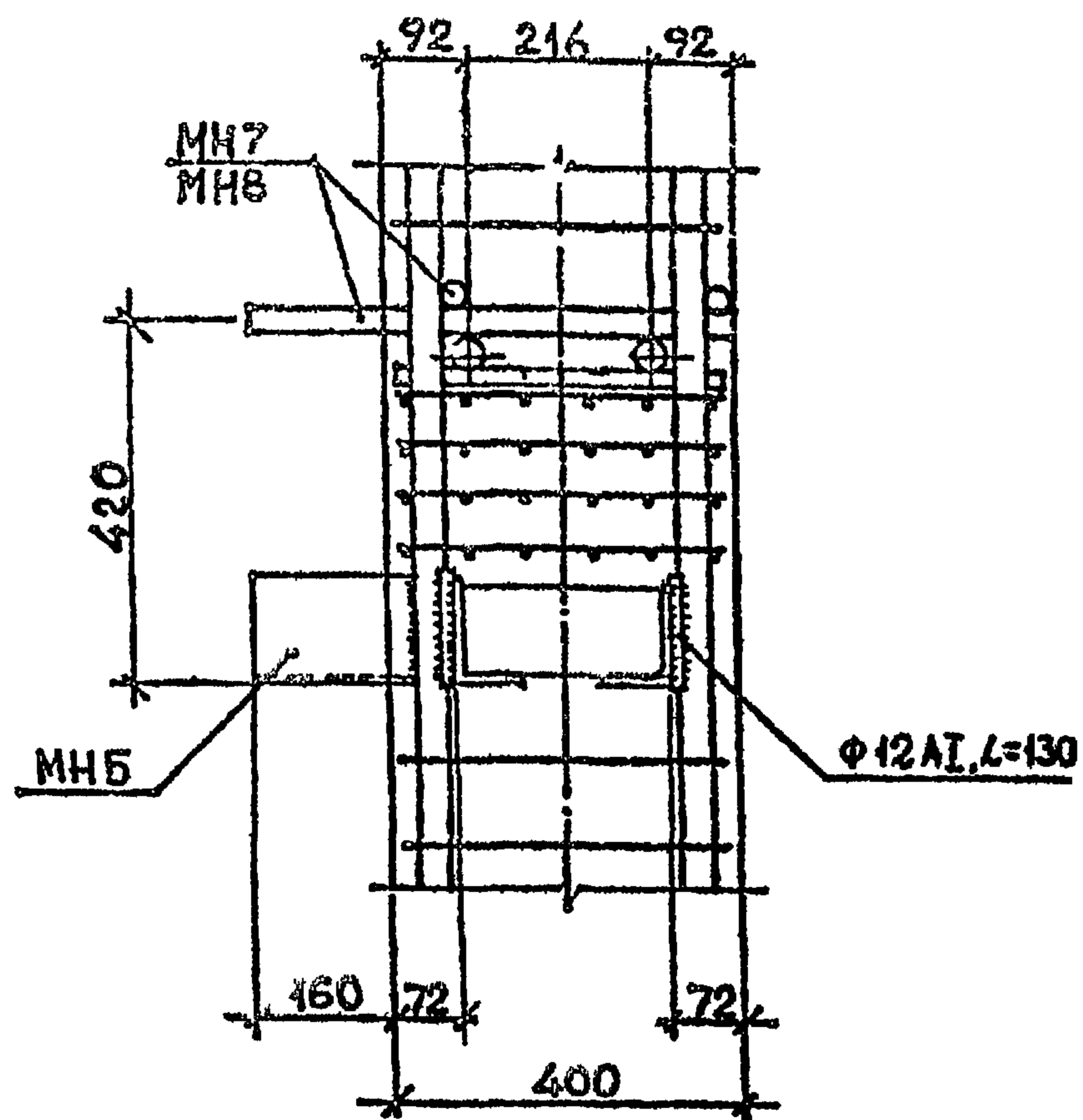
1962 24 33 ФОРМАТ 13

I 020.1-20/89 Д. 2-13

1-1



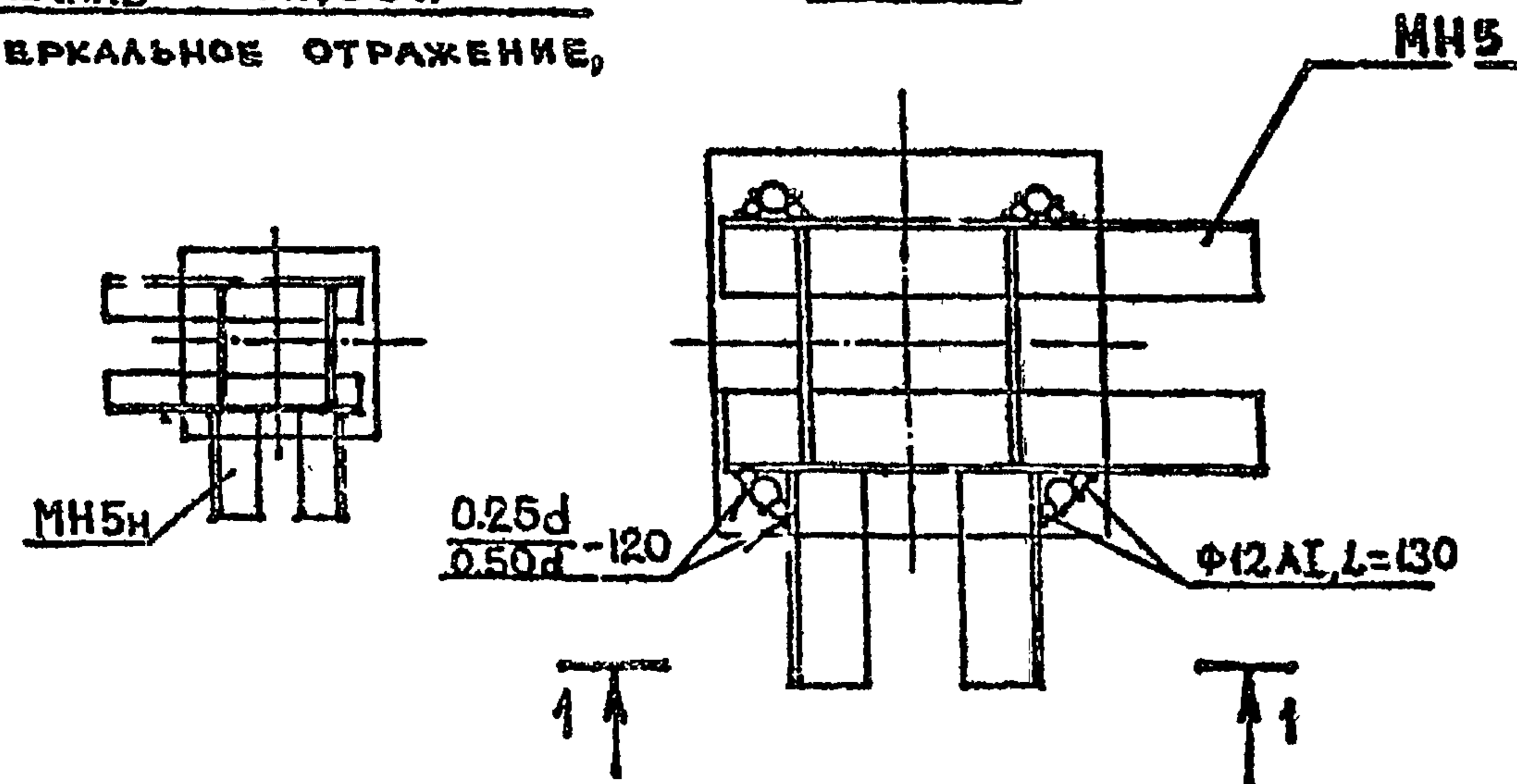
Вид А



ДЕТАЛЬ 35, 36

ДЕТАЛЬ 35н, 36н
ЗВЕРКАЛЬНОЕ ОТРАЖЕНИЕ,

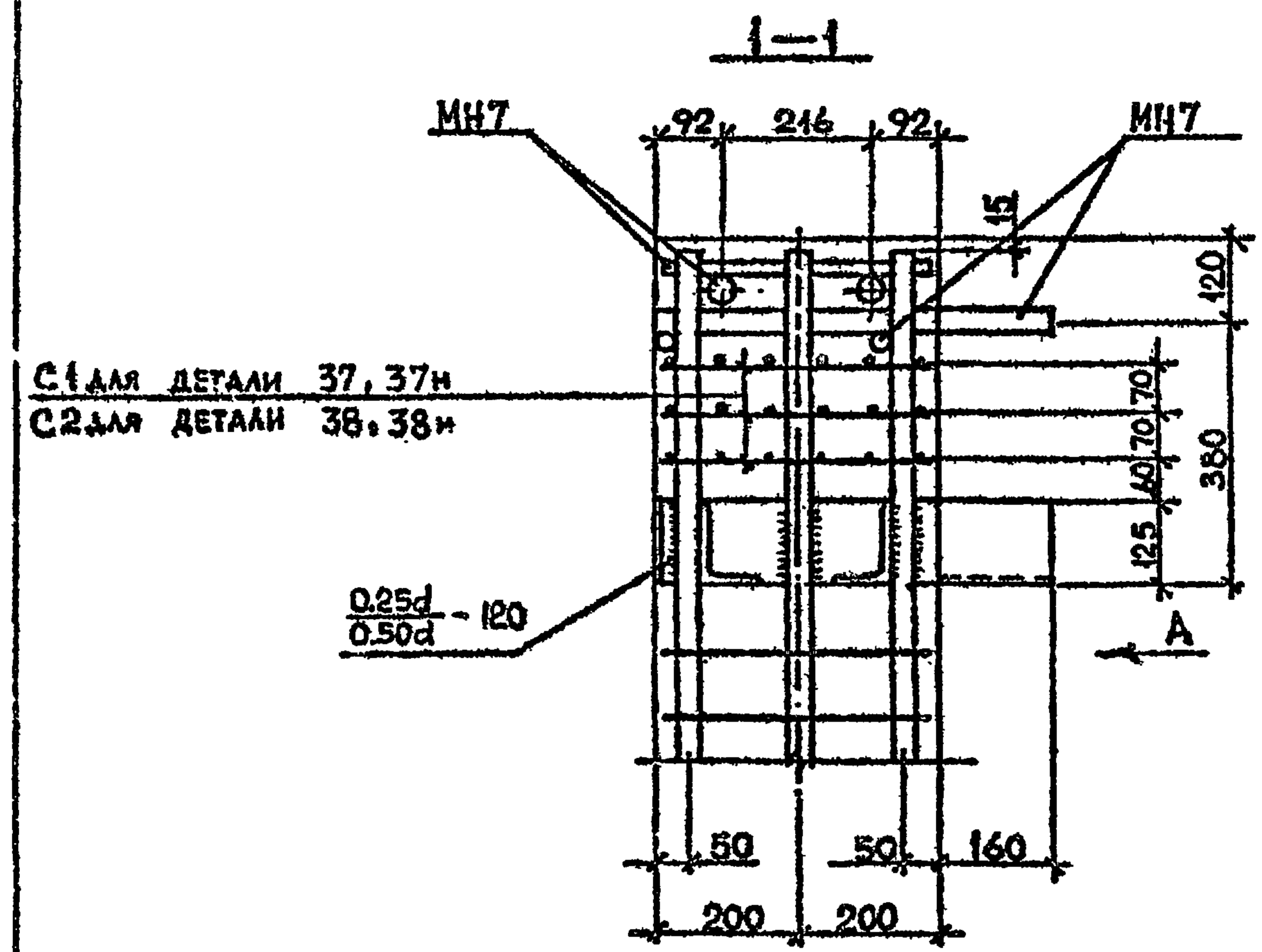
2-2



РАЗРАБ.	МАНУРАДЗЕ	1/01/89	I.020.1-20/89 2-13 К30	Средн	Лист	Листов
ПРОВЕРКА	БУСКИВАДЗЕ					
ГИП	4 КВАНДА	2/11				
ДЕТАЛЬ АРМИРОВАНИЯ						
35, 36, 35н, 36н						
Н.КОНТР.	4 КВАНДА	1/11				

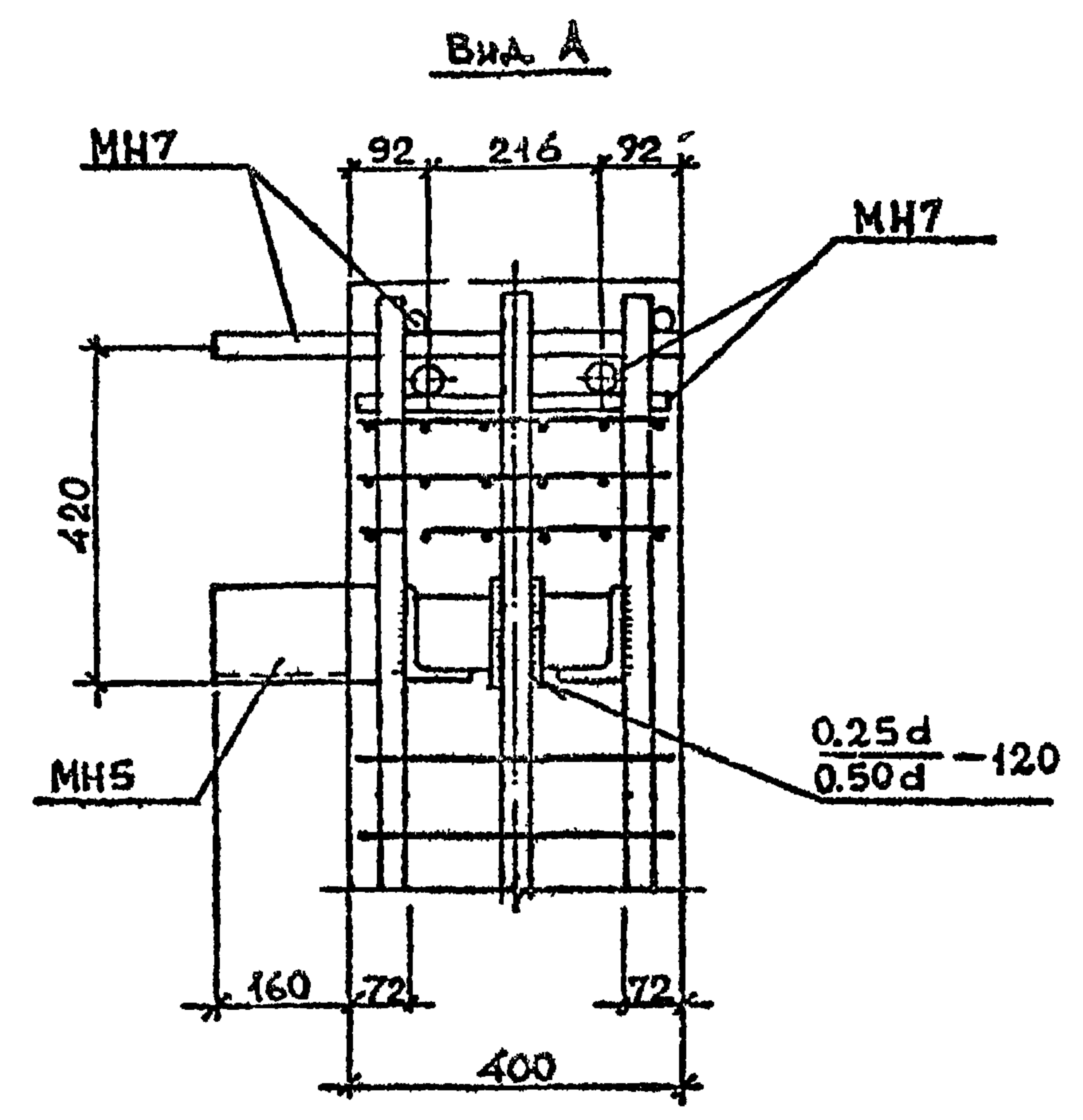
ТБИЗНИИЭП

I.020.I-20/89 В. 2-13

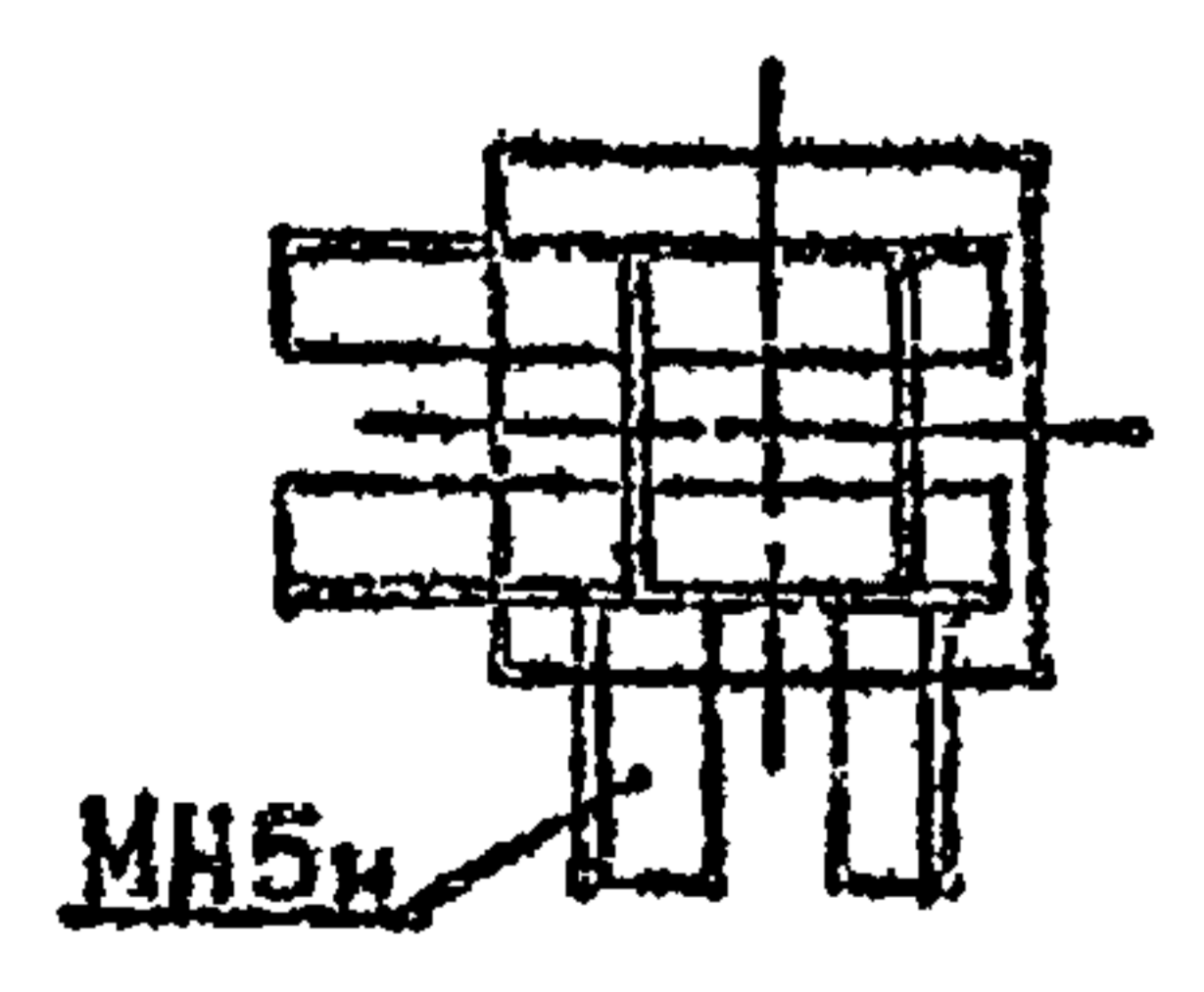
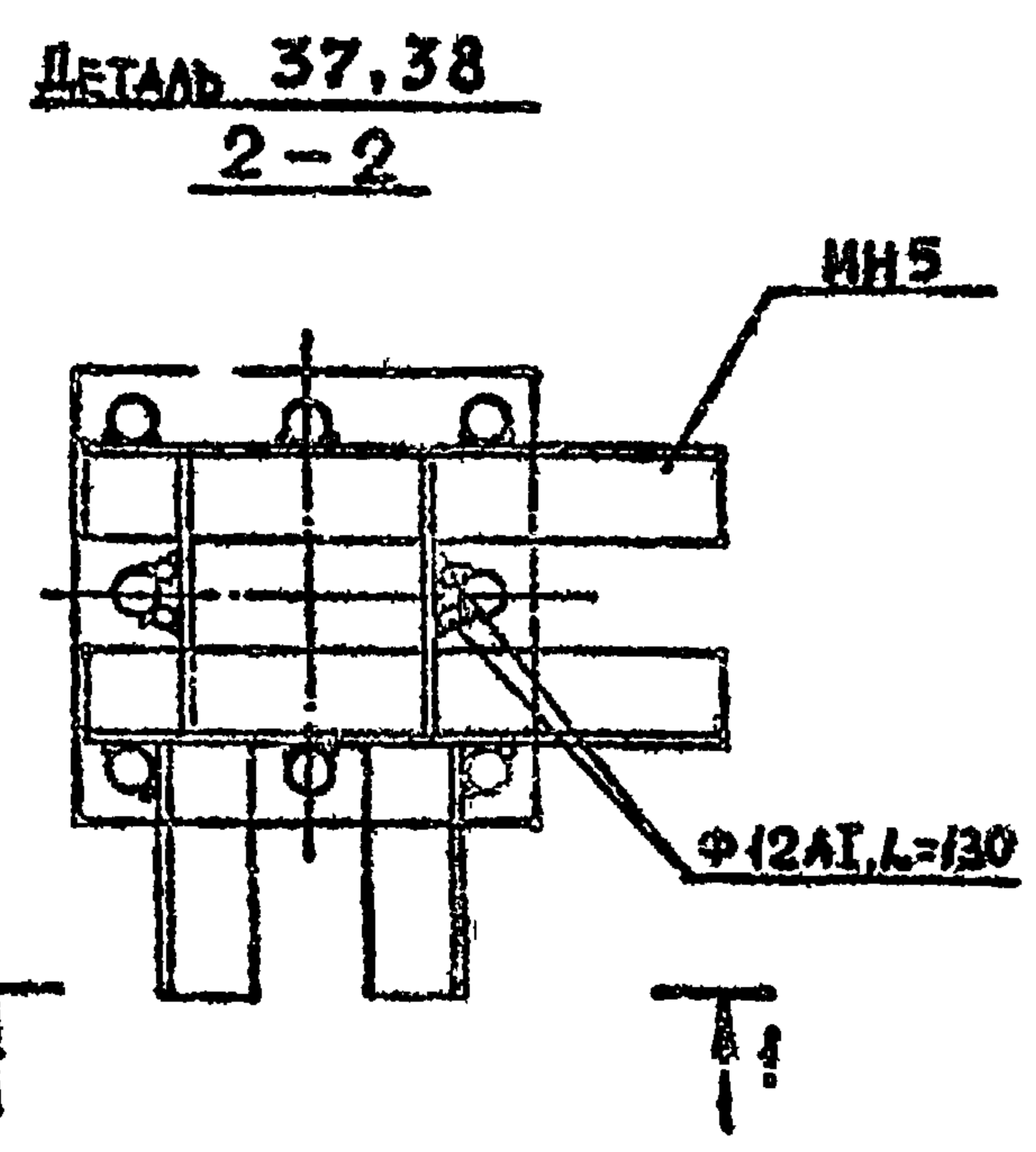


С1 ДЛЯ ДЕТАЛИ 37, 37н
С2 ДЛЯ ДЕТАЛИ 38, 38н

↓ 2



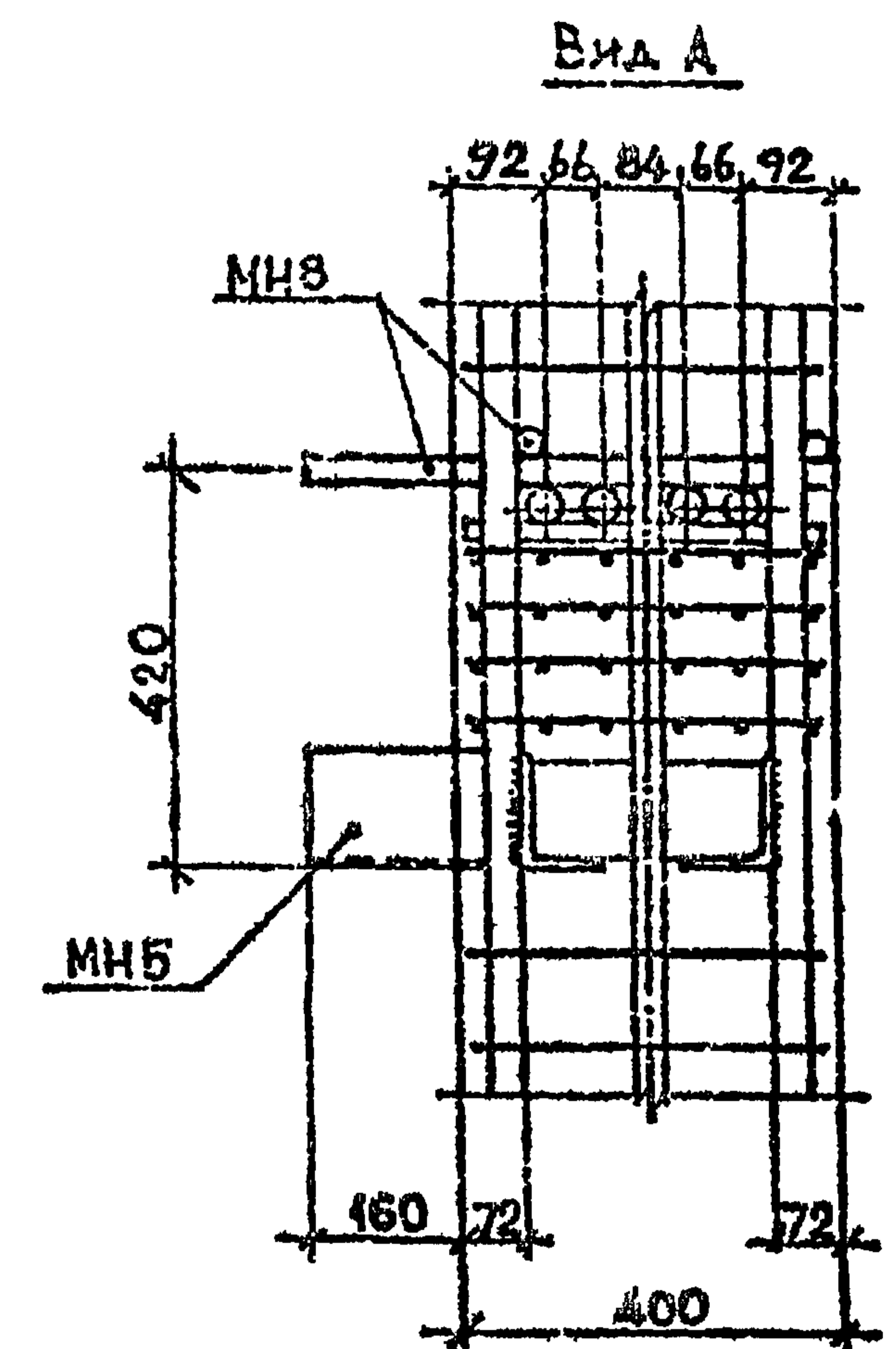
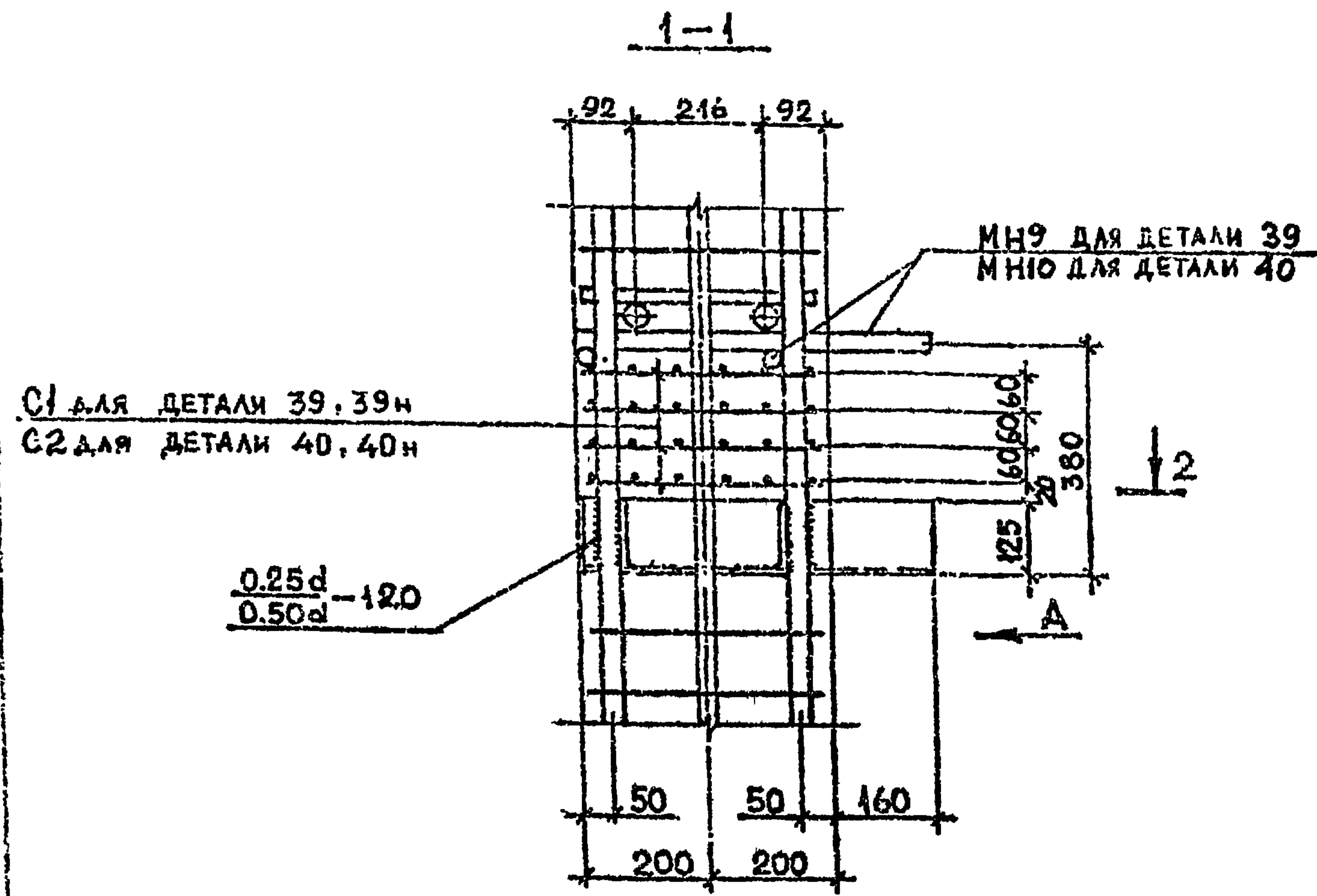
ДЕТАЛЬ 37н, 38н
ЗЕРКАЛЬНОЕ ОТРАЖЕНИЕ



Имя, № подл. Подпись и дата Взам. инв. №

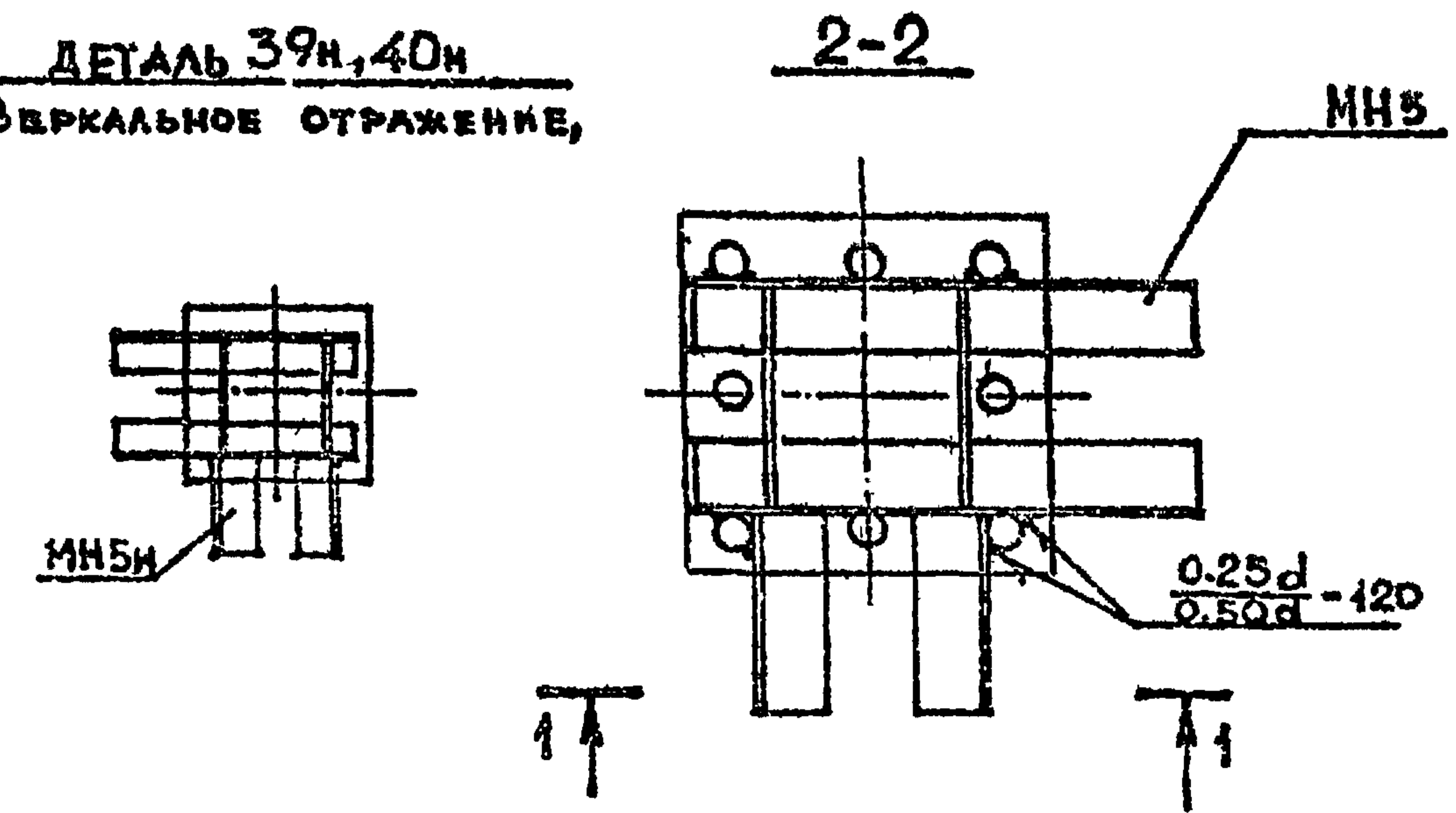
РАЗРАБ.	ТАВШАРАЗЭ		I.020.I-20/89 2-13 К31	Стр. №	Всего	Листов
ПРОВЕРИЛ	БЖИВАНДС					
ГИП	4 КВАНАВА					
ДЕТАЛЬ АРМИРОВАНИЯ			Р	1	ТБИЛЗНИИЭП	
И. КОНТР.	ГКВАНАВА		37, 38, 37н, 38н			

1962-27 35



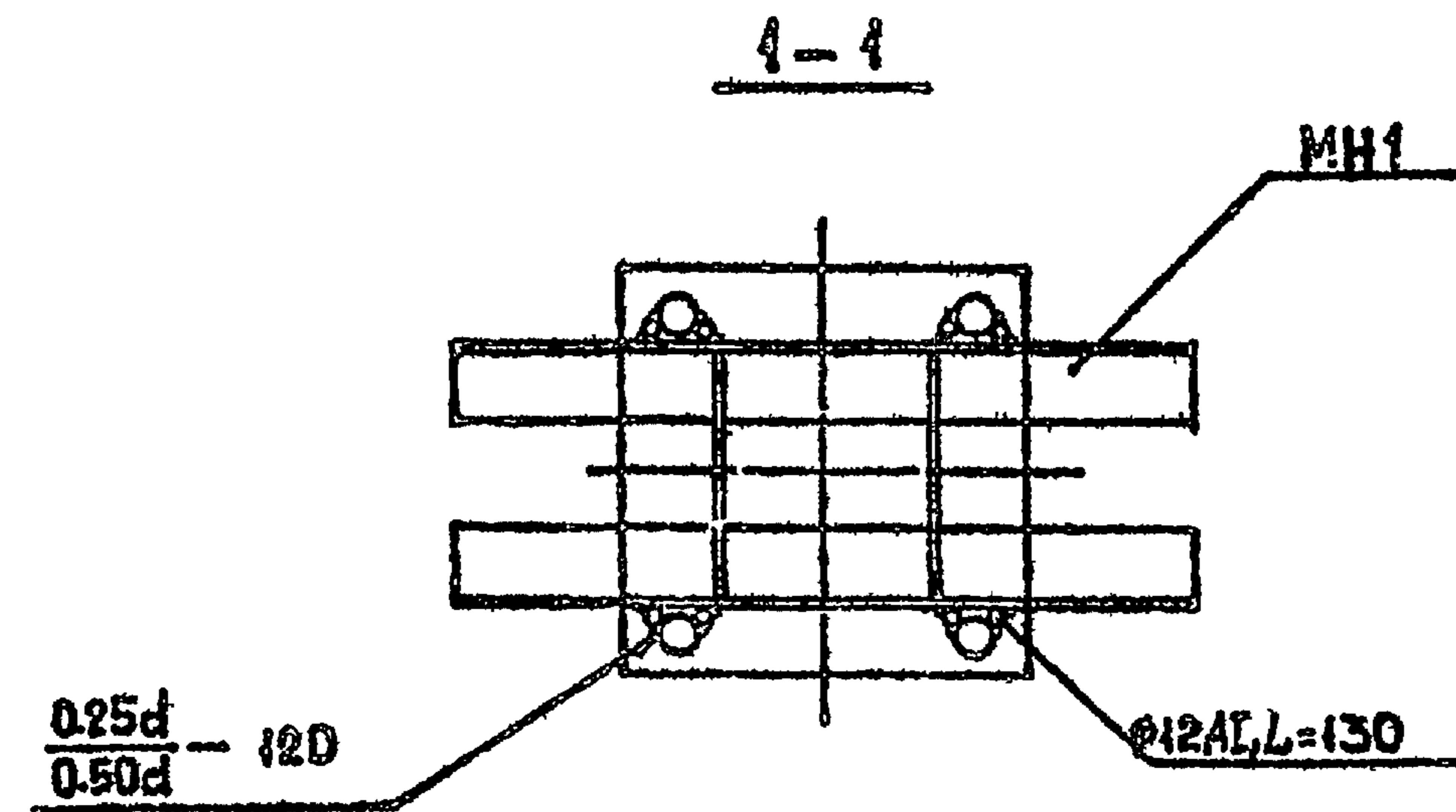
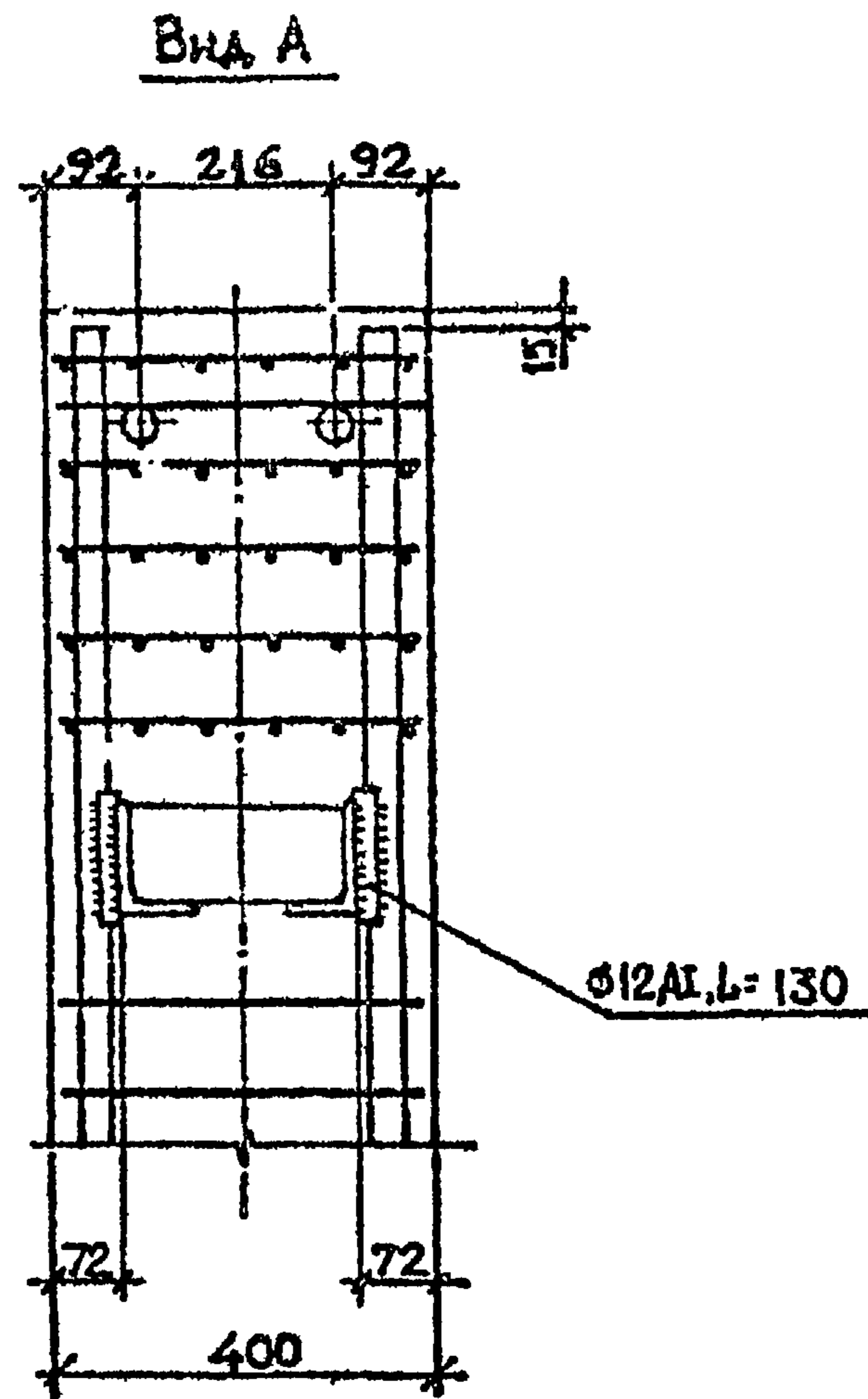
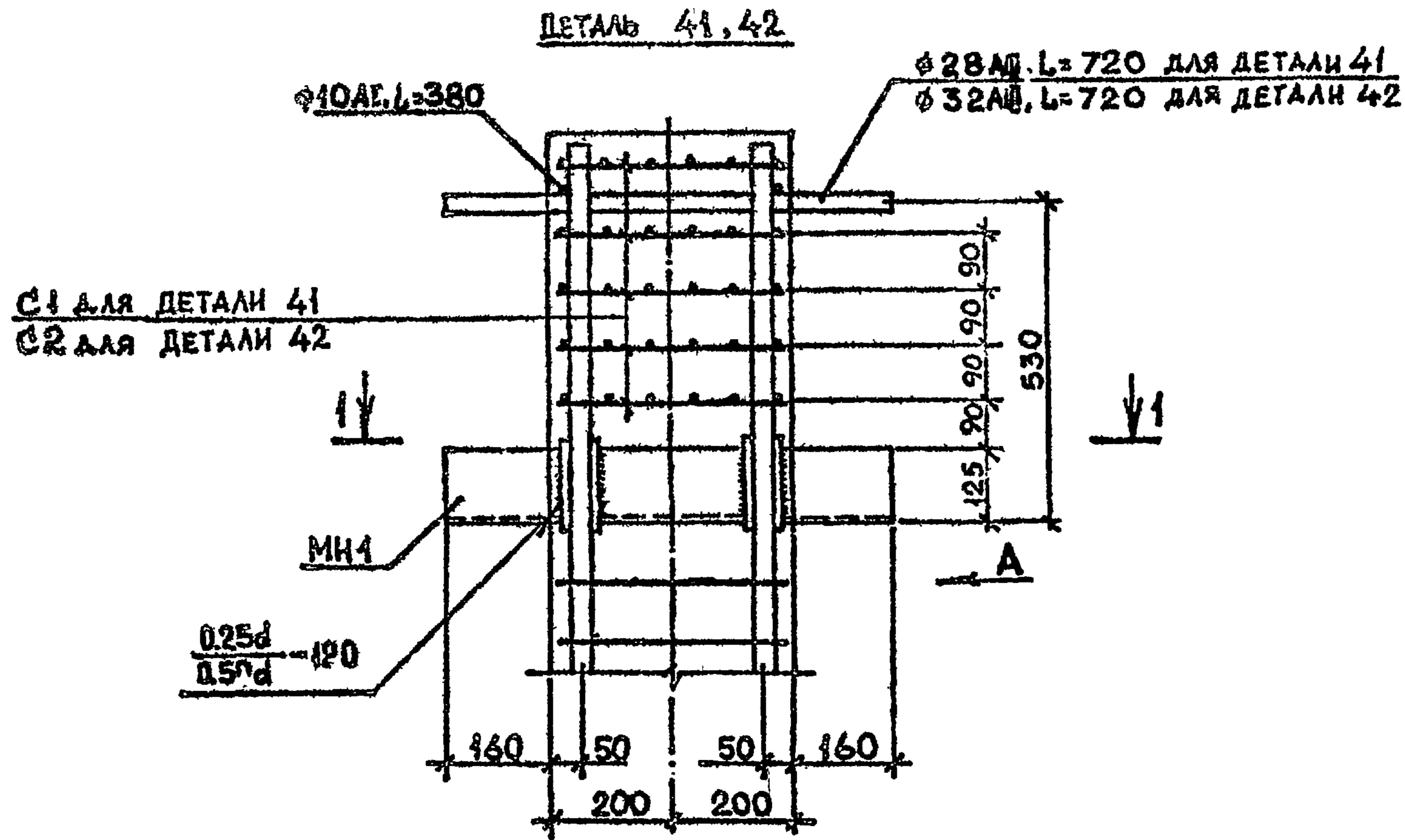
ДЕТАЛЬ 39, 40

ДЕТАЛЬ 39н, 40н
ЗЕРКАЛЬНОЕ ОТРАЖЕНИЕ,



ИЗРАБ.	ЧАНКВЕТА	Чанк	1.020.1-2а/89 2-13 К32		
ПРОВЕРКА	БУКЛИВАДЗЕ	Бук	ДЕТАЛЬ АРМИРОВАНИЯ		
ГИП	ЧКВНАВА	Чк	39, 40, 39н, 40н		
И.КОНТ.	ЧКВНАВА	Чк	Сдана	Лист	Листов
			Р	1	1
			ТбмЛЗНИИЭП		

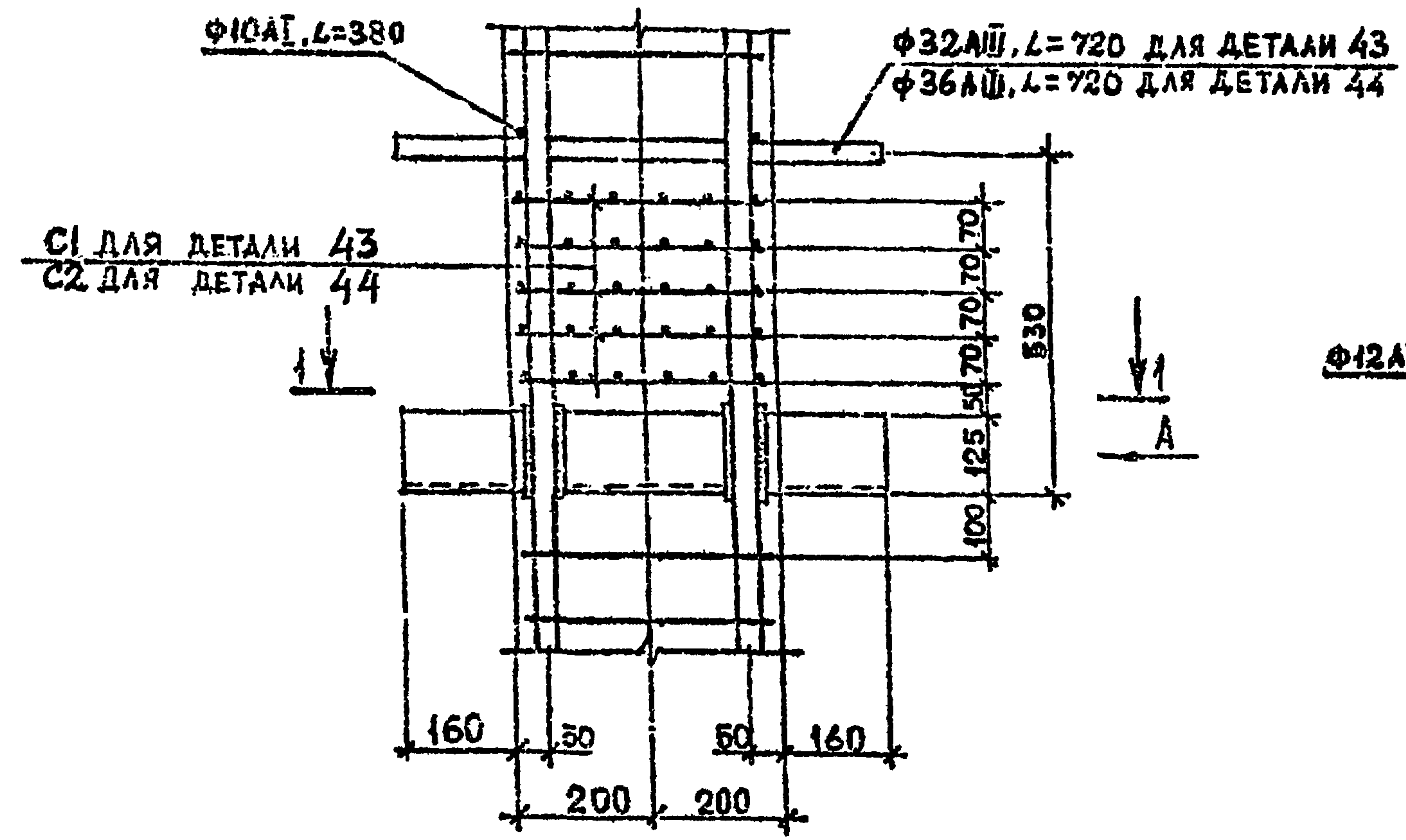
1.020.1-2с/89 В. 2-13



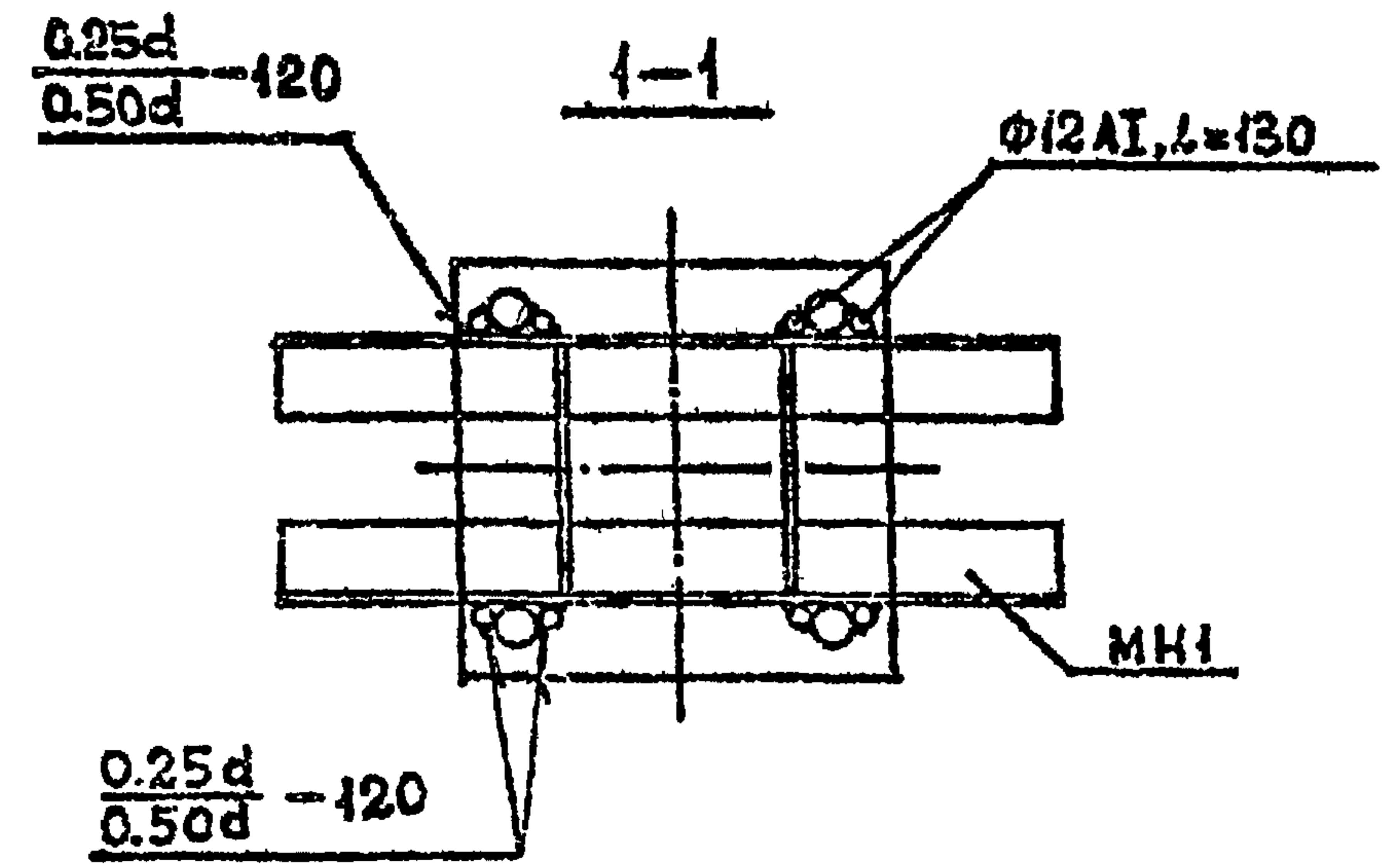
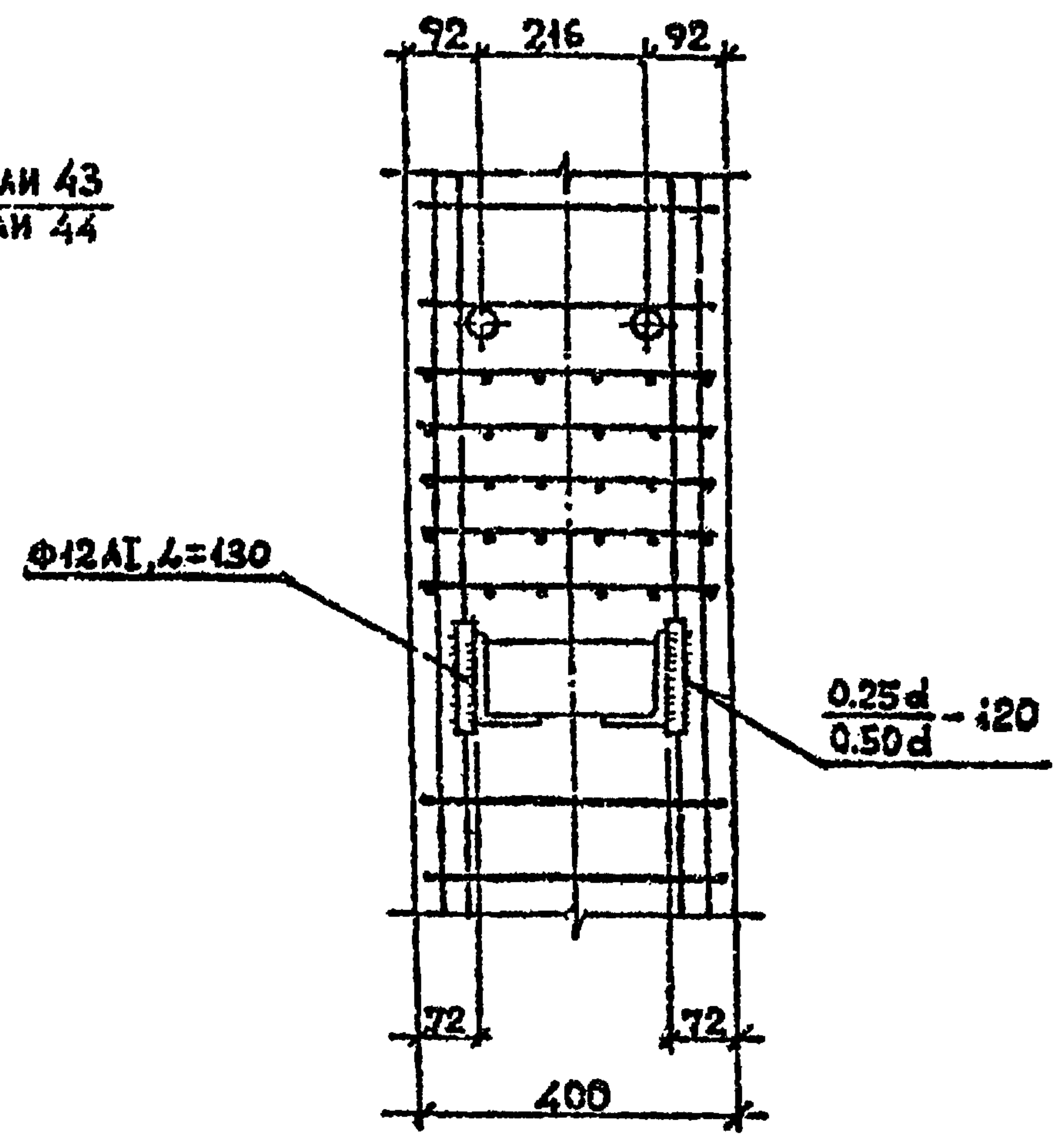
РАЗРАБ.	ЧАНКЕТАДЗЕ		1.020.1-2с/89. 2-13 К33	Стадия	Лист	Листов
ПРОБЕРА	БУСКИВАДЗЕ			Р	1	1
ГИП	ЧК ВАНОВА			ТОИЗНИИЭП		
И.КОНТР.	БЕЛАНОВА					

1962-24 34

ДЕТАЛЬ 43,44



Вид А



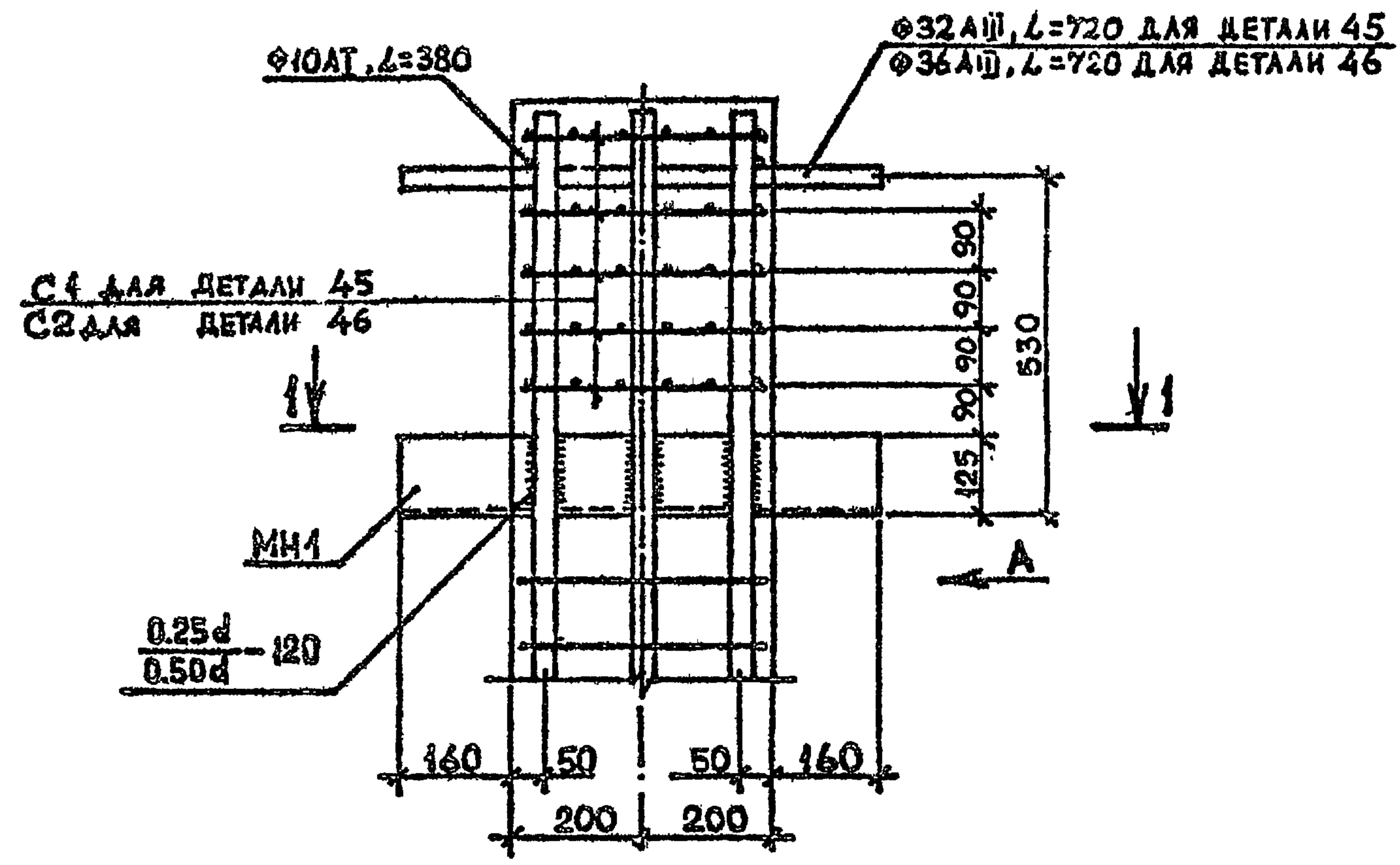
РАС. РАБ.	ЧАНКВЕТАДЗЕ	<i>Чанк</i>	1.020.1-2с/89 2-13 К34	СТАДИЯ	ЛИСТ	ЛИСТОВ
ПРОВЕРИЛ	БУСКИСАДЗЕ	<i>Буски</i>		Р		1
ГИП	ЧКВАНАВА	<i>Чкв</i>	ДЕТАЛЬ АРМИРОВАННОГО 43, 44	ТБИЛЗНИИЭП		
Н. КОНТР.	ЧКВАНАВА	<i>Чкв</i>				

1.020.1-2с/89 2-13 К34

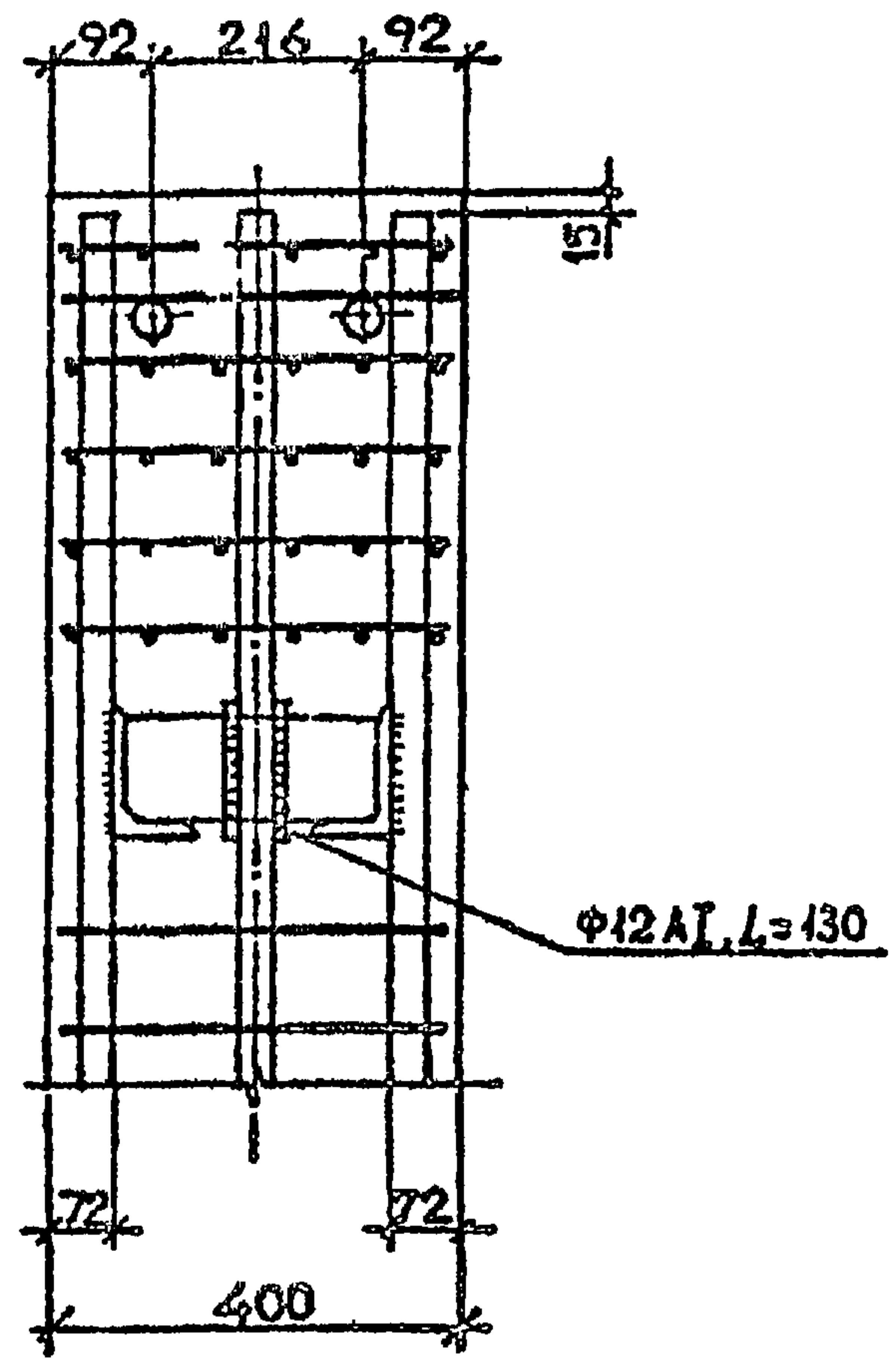
1.020.1-2с/89 2-13 К34

I.020.I-20/89 В. 2-13

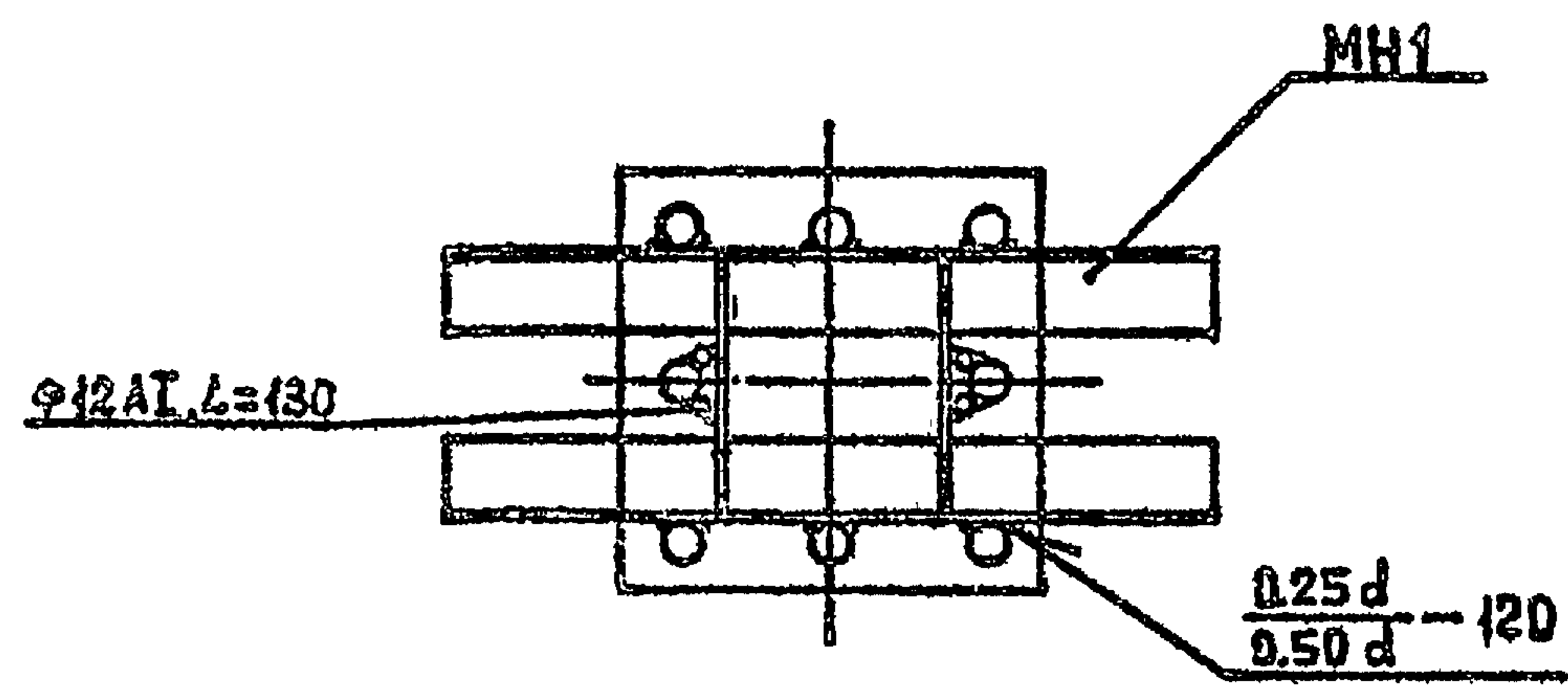
ДЕТАЛЬ 45,46



Вид А



1-1

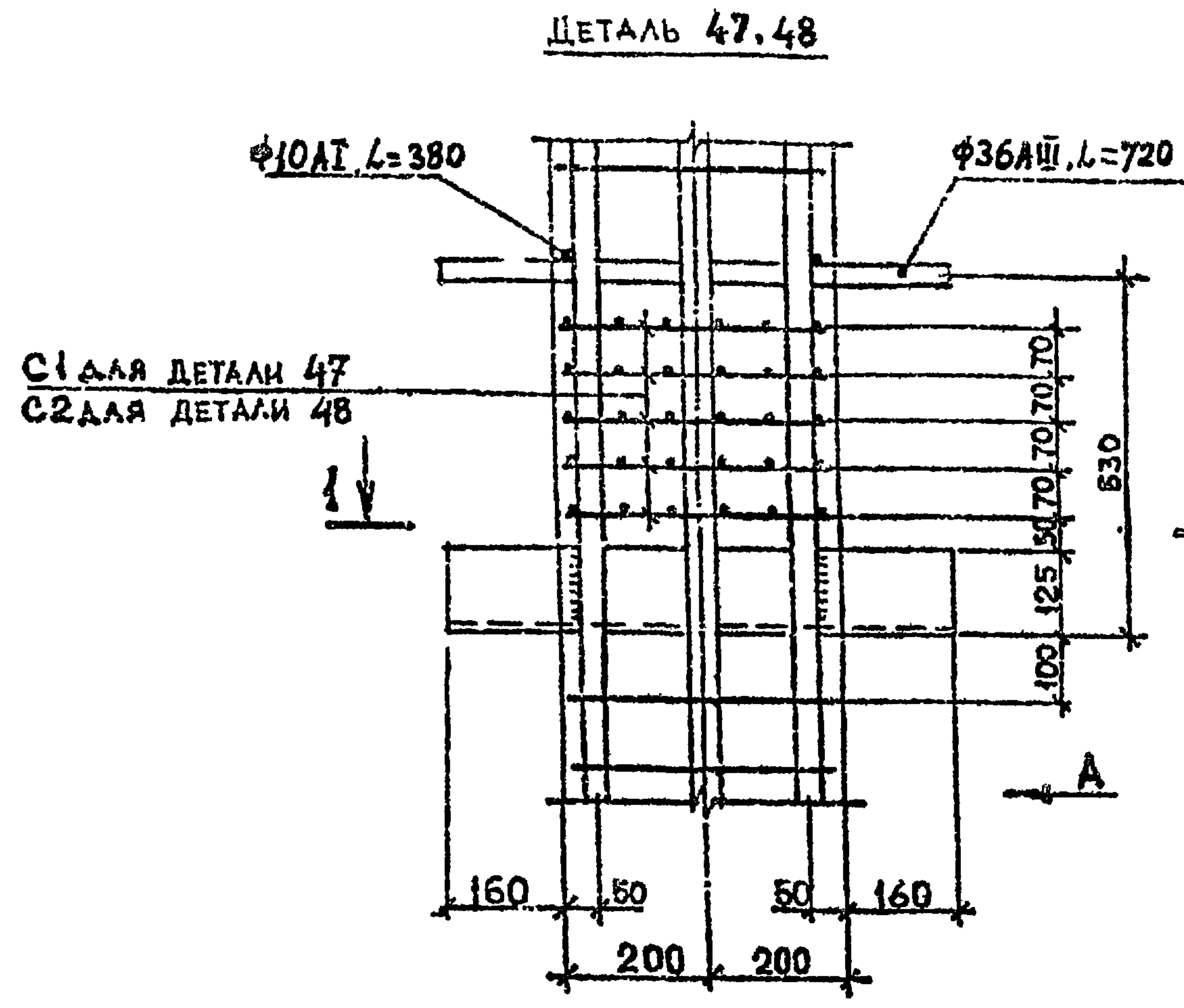


ИЗМ. № ПОДП. И ДАТА ВЗАМ. ИЗМ. №

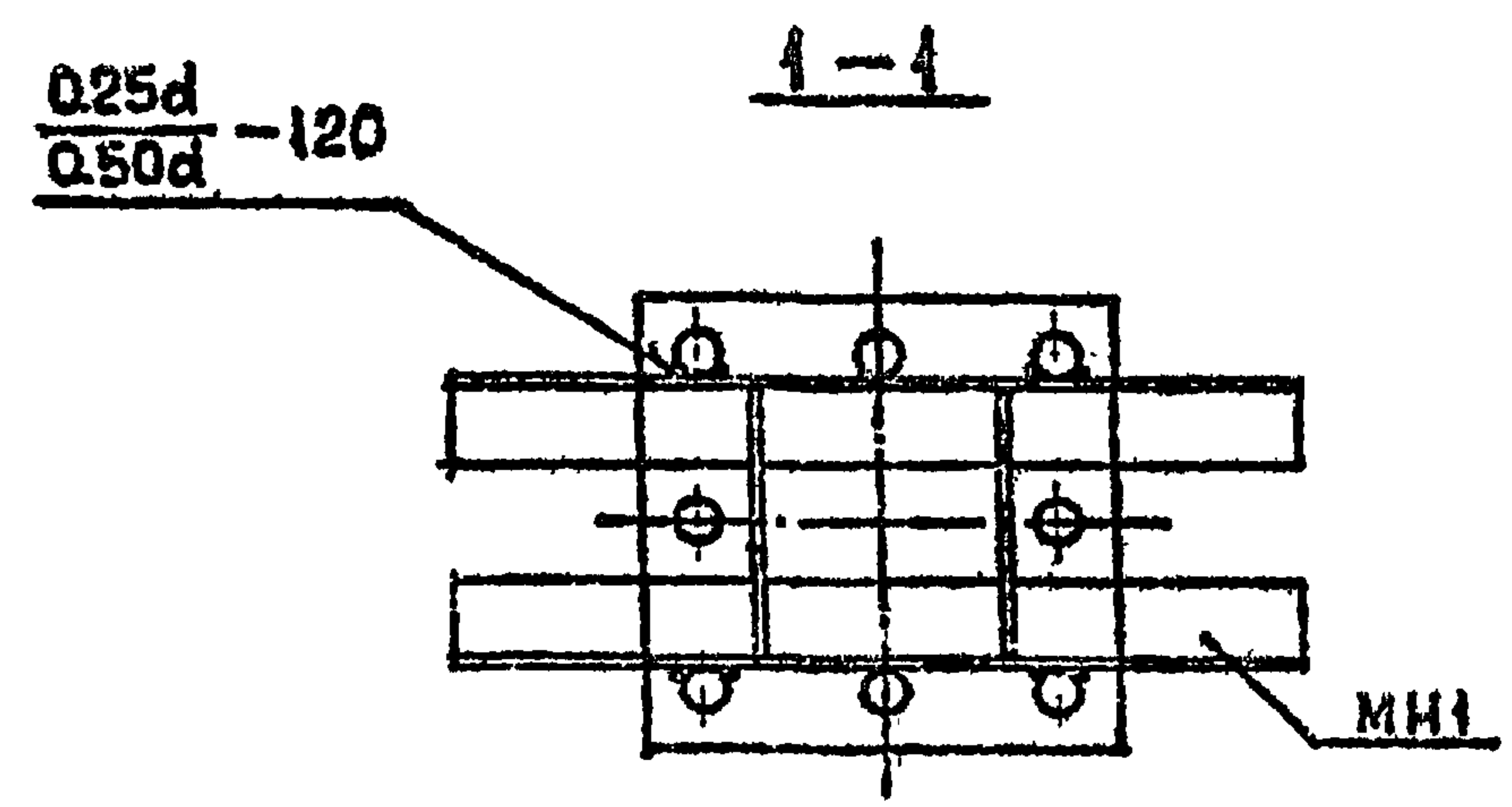
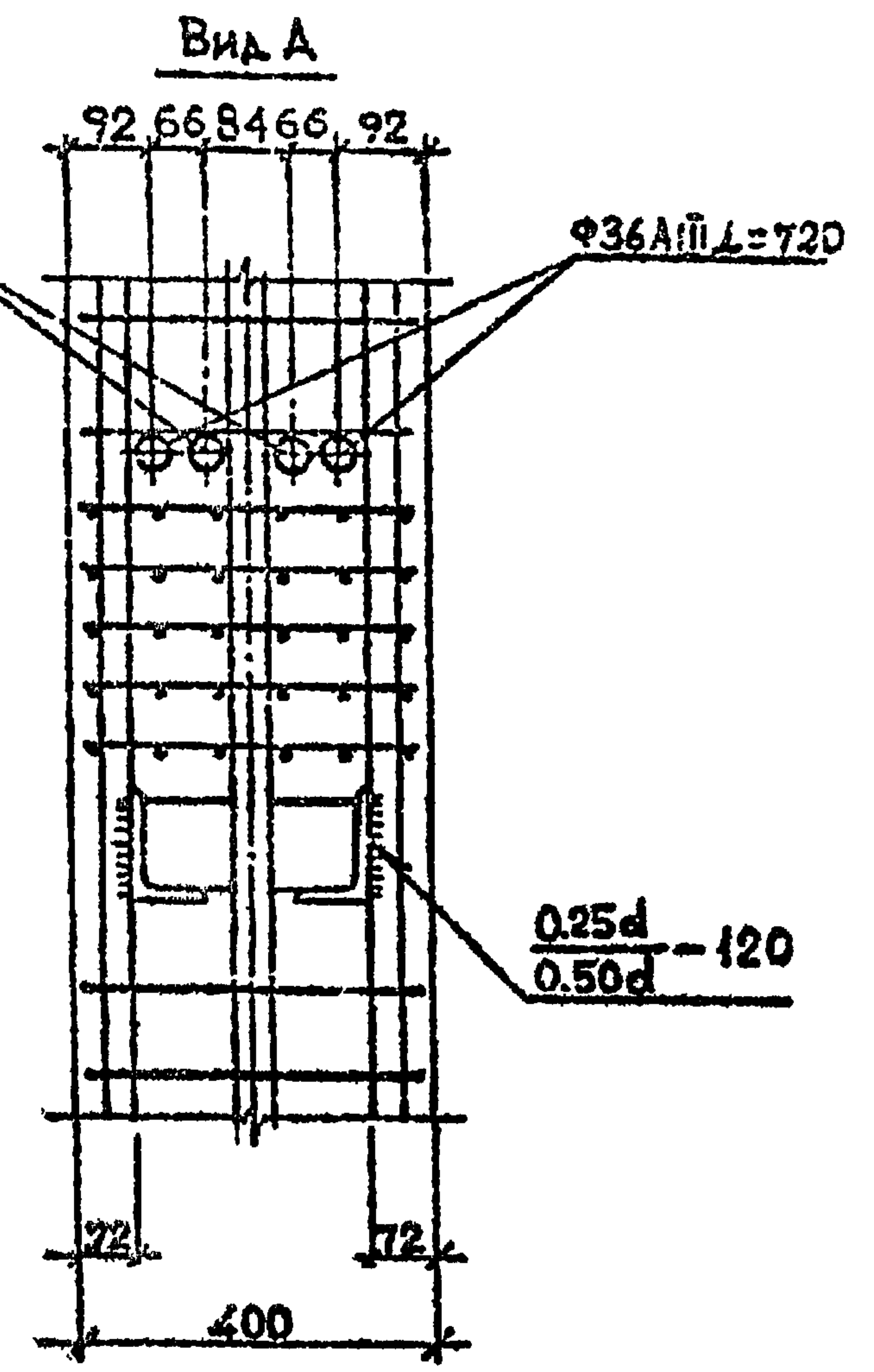
РАЗРАБ.	И.КВ.БЕТАВЗЕ	<i>И.Кв.Б.</i>	I.020.I-2c/89. 2-13 К35	Станция	Лист	Листов
ПРОВЕРКА	Б.С.К.И.В.А.В.З.Е.	<i>Б.С.К.И.В.А.В.З.Е.</i>		Р		1
Г.И.П.	И.КВ.А.Н.А.В.А.	<i>И.Кв.А.В.А.</i>	ДЕТАЛЬ АРМИРОВАНИЯ 45, 46	ТбилизНИИ ЭП		
И.КОКТР.	И.КВ.А.Н.А.В.А.	<i>И.Кв.А.В.А.</i>				

1962-27 39 ФОРМАТ А5

I.020.1-2a/89 2-13



Φ28A III, L=720 для детали 47
 Φ36A III, L=720 для детали 48



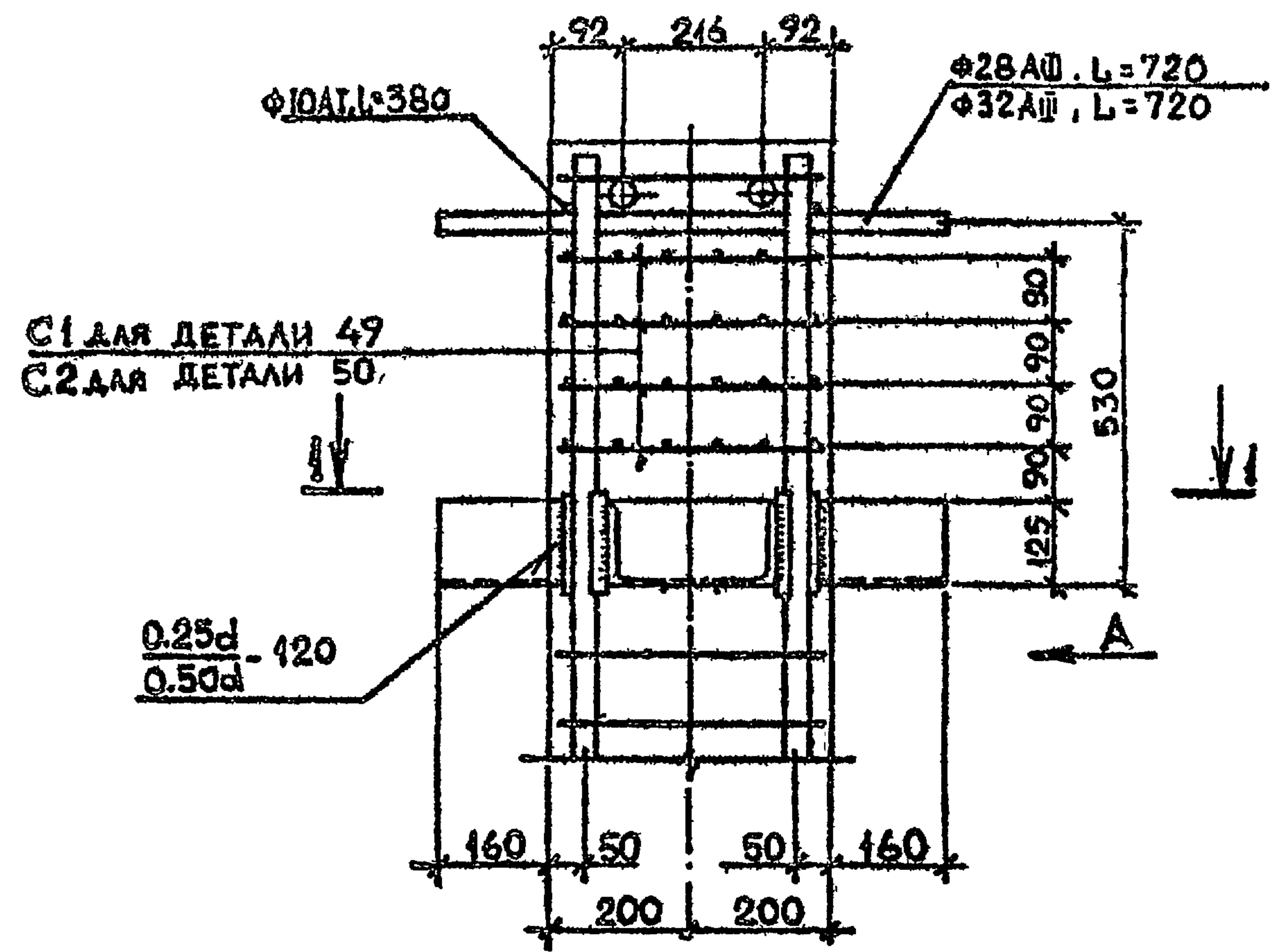
Имя, № подл., Подпись и дата, 2020 г. в. в.

РАЗРАБ.	М. КУРАБЕ	М. КУРАБЕ	I.020.1-2a/89 2-13 К36		
ПР. ЗАПРКА	Б. ЖИВАДЗЕ	Б. ЖИВАДЗЕ			
ГИД	Ч. КВАНАВА	Ч. КВАНАВА	ДЕТАЛЬ АРМИРОВАНИЯ 47, 48		
И. КОНТР.	Ч. КВАНАВА	Ч. КВАНАВА			
			С. ДИИ	Л. ИОТ	Р. ИСТОД
			ТБИЛЗИНИИЭП		

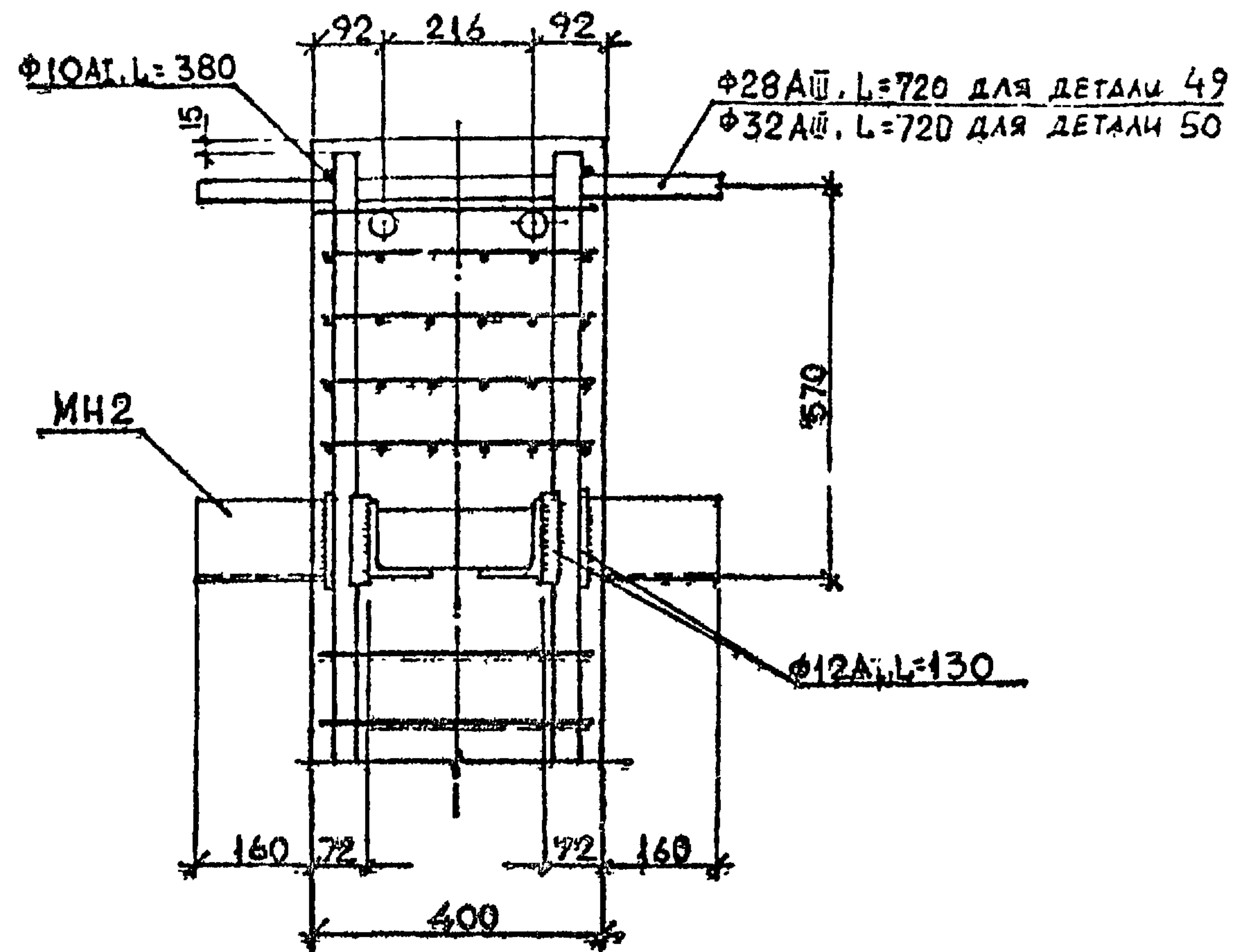
1962-24 40 ФОРМАТ А3

1.020.1-2с/89 В. 2-13

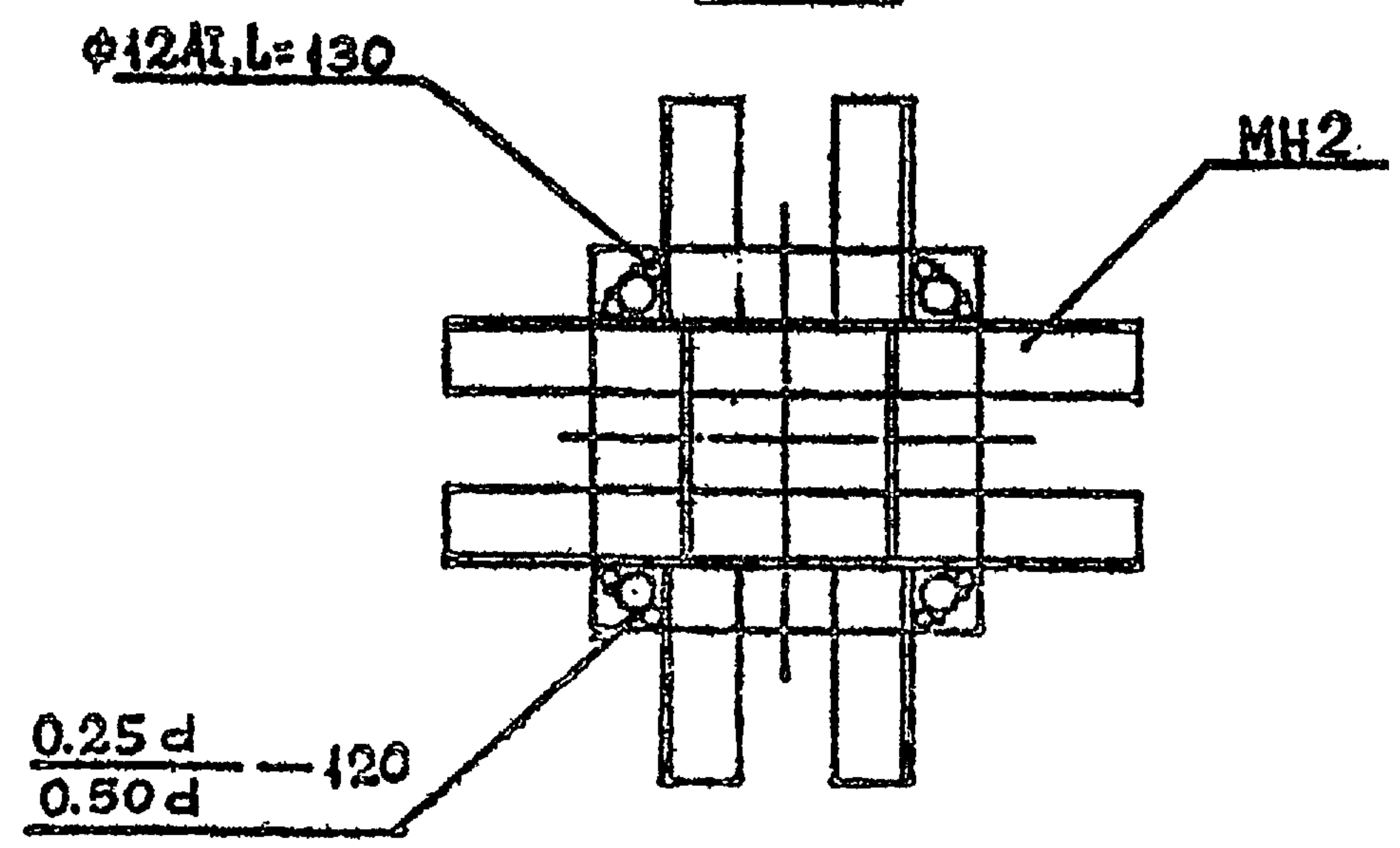
ДЕТАЛЬ 49, 50



Вид А



I-I

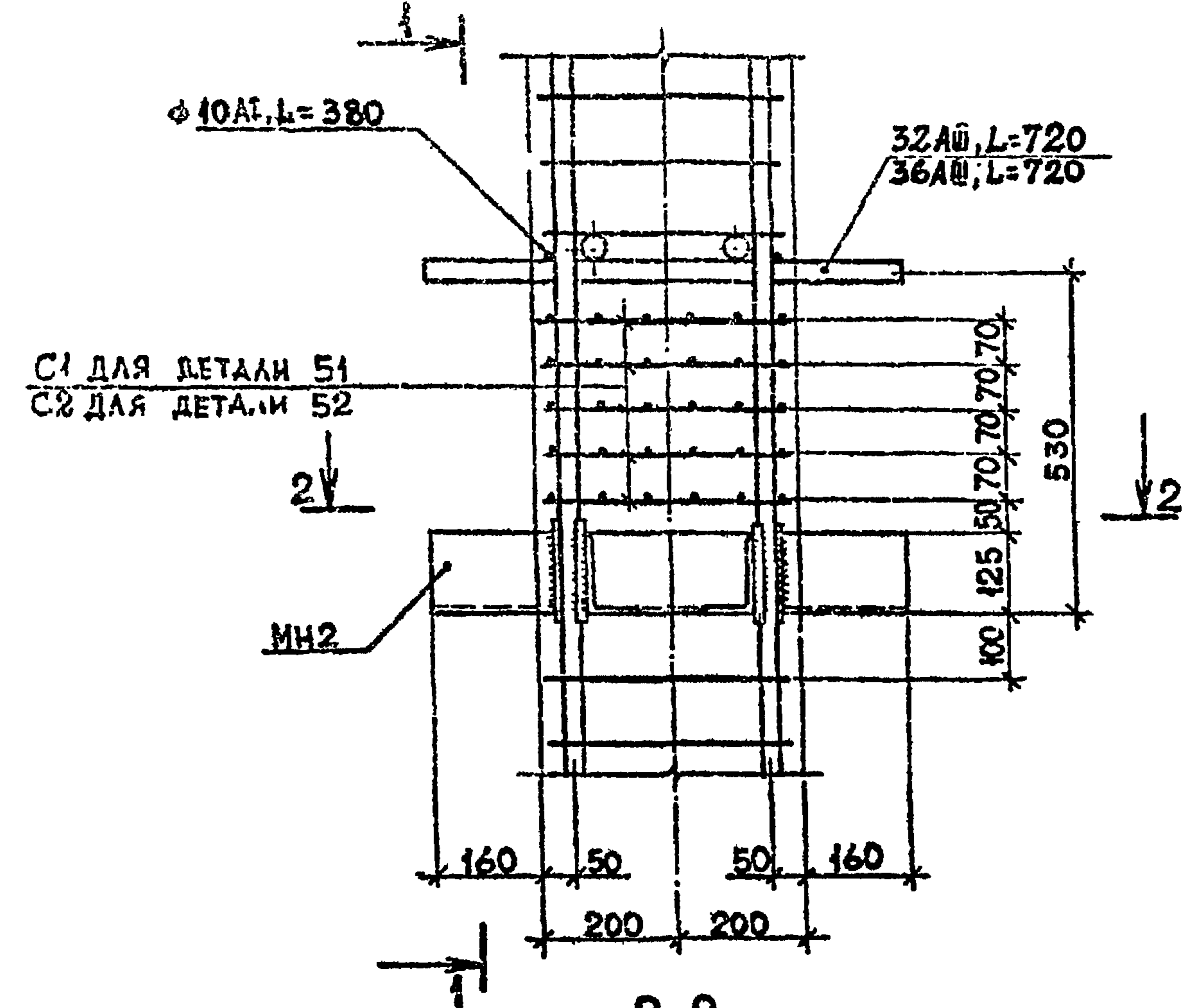


Мас. № подл. Подпись и дата Взам. инв. №

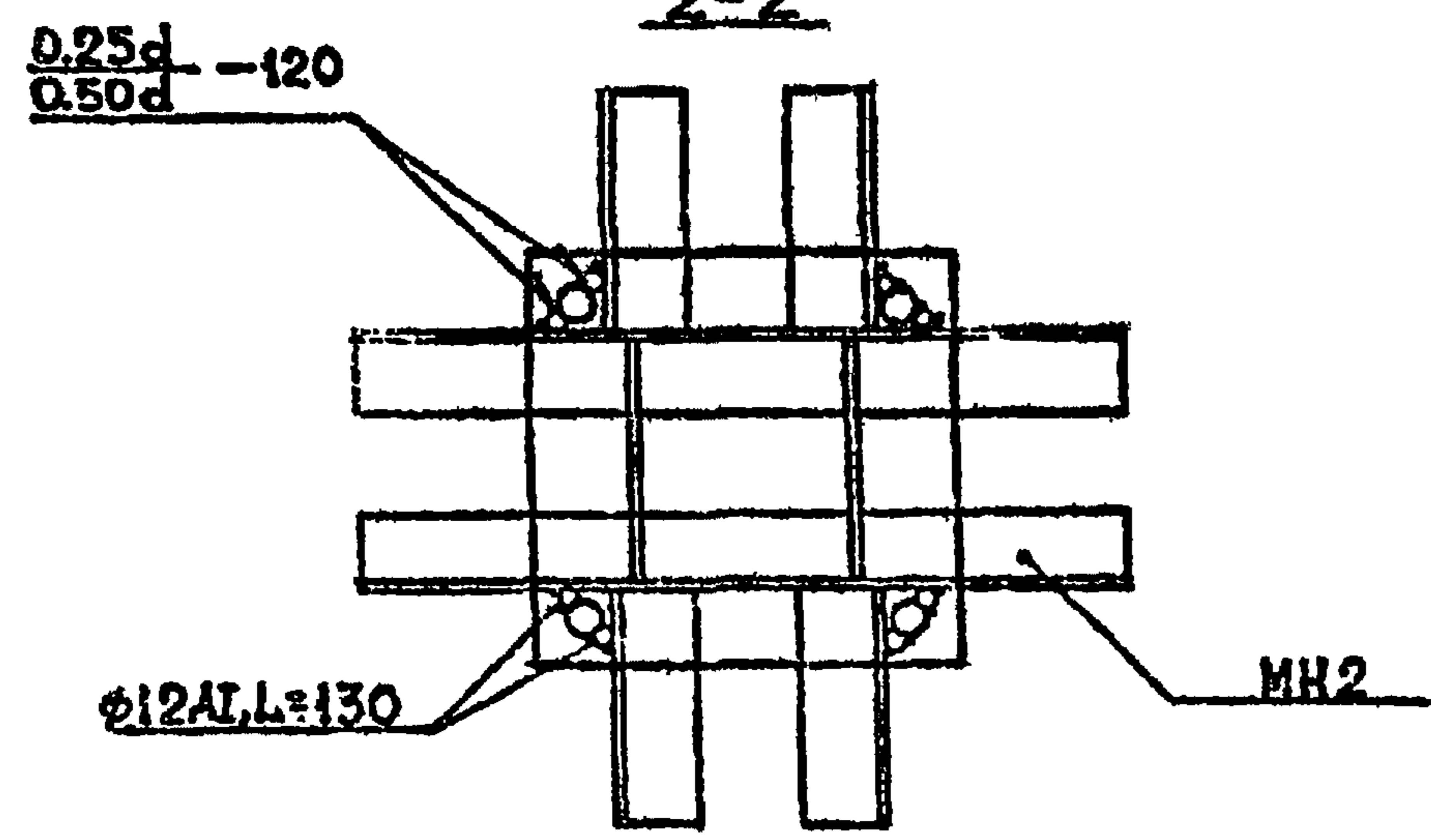
РАЗРАБ.	МАКСУРАДЗЕ	И.И.И.	1.020.1-2с/89. 2-13 К37	Стандя	Лист	Листов
ПРОВЕРКА	БУСКИВЛДЗЕ	И.И.И.				
ГИП	ЧКВАНАЗА	И.И.И.	ДЕТАЛЬ АРМИРОВАНИЯ	Р		1
			49, 50	ТбилизНИИЭП		
И.КОНСТ.	ЧКВАНАЗА	И.И.И.				

1962-27 41 ФОРМ.

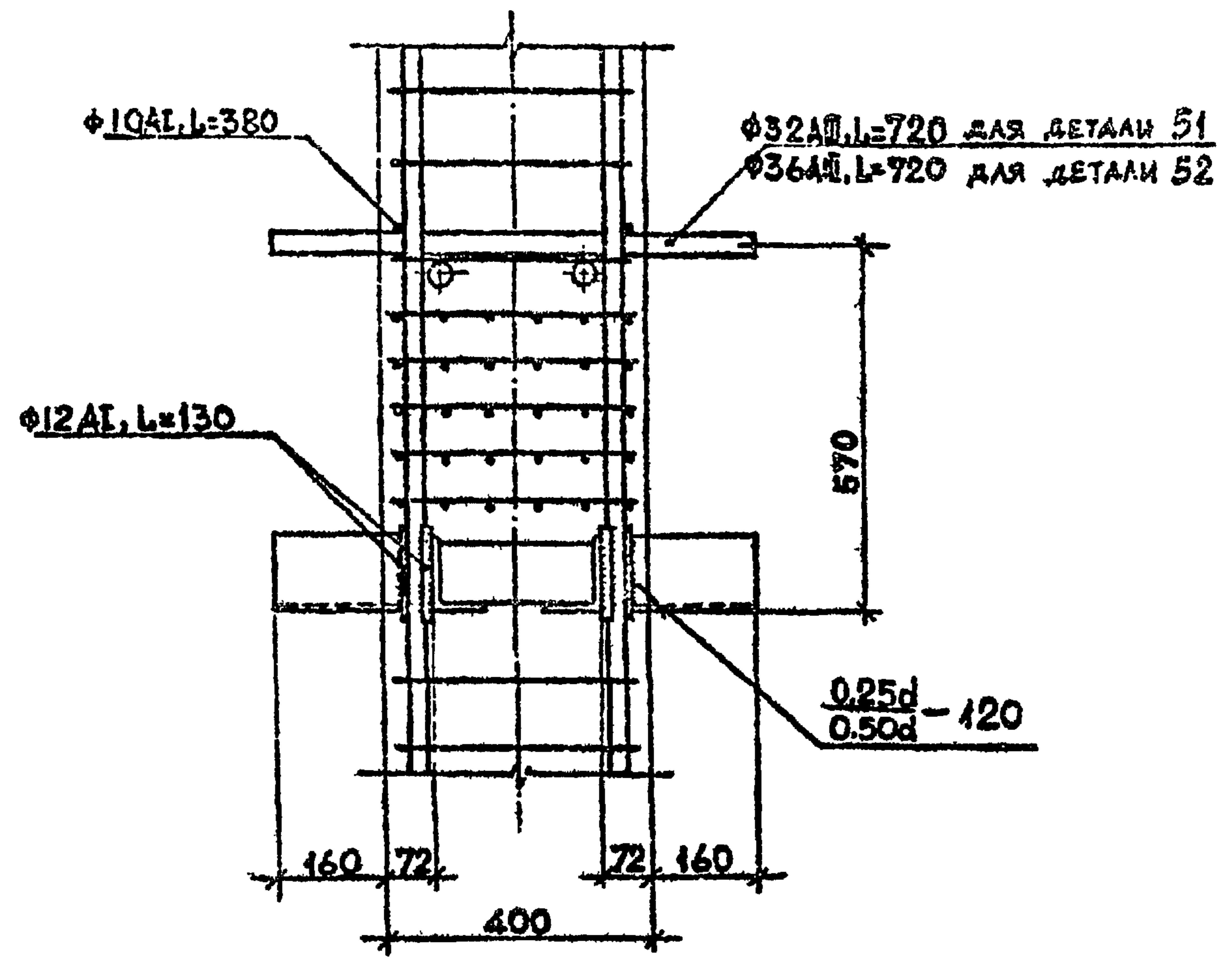
ДЕТАЛЬ 51.52



С1 ДЛЯ ДЕТАЛИ 51
С2 ДЛЯ ДЕТАЛИ 52



1-1



$0.25d$
 $0.50d - 120$

I.020.I-2c/89 2-13

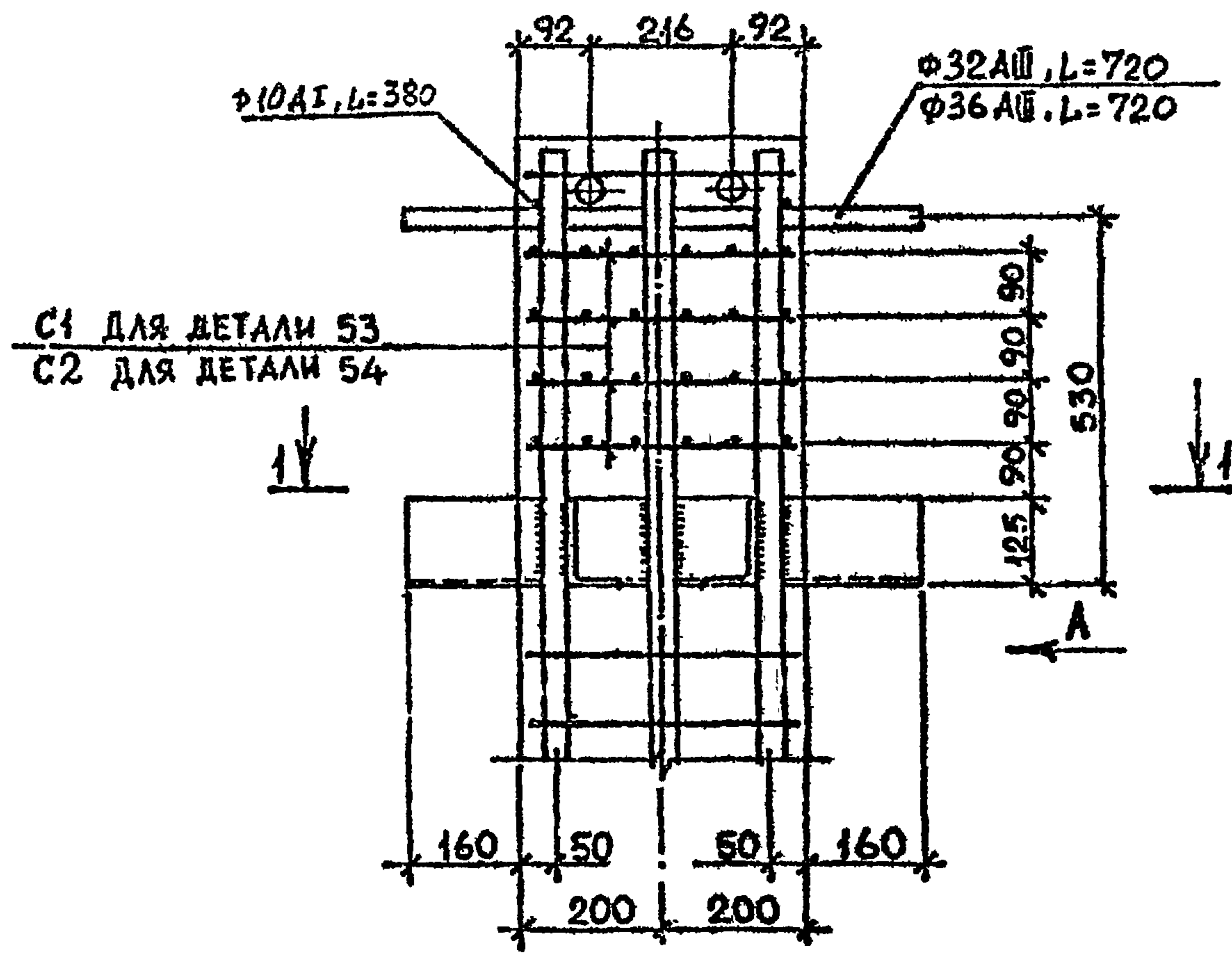
ИЗДАТЕЛЬСТВО И ДАТА ВЗАМ. ИВЕН.

РАЗРАБ.	ТАВЛИАБРАДЗЕ		I.020.I-2c/89 2-13 K38		
ПРОВЕРИЛ	БУСКИВАДЗЕ		ДЕТАЛЬ АРМИРОВАНИЯ		
ГМП	ЧКВАНОВА		51, 52		
И. КОНТР.	ЧКВАНОВА		СТАДИЯ	ЛИСТ	ЛИСТОВ
			Р		1
			ТБИЛЗНИИЭП		

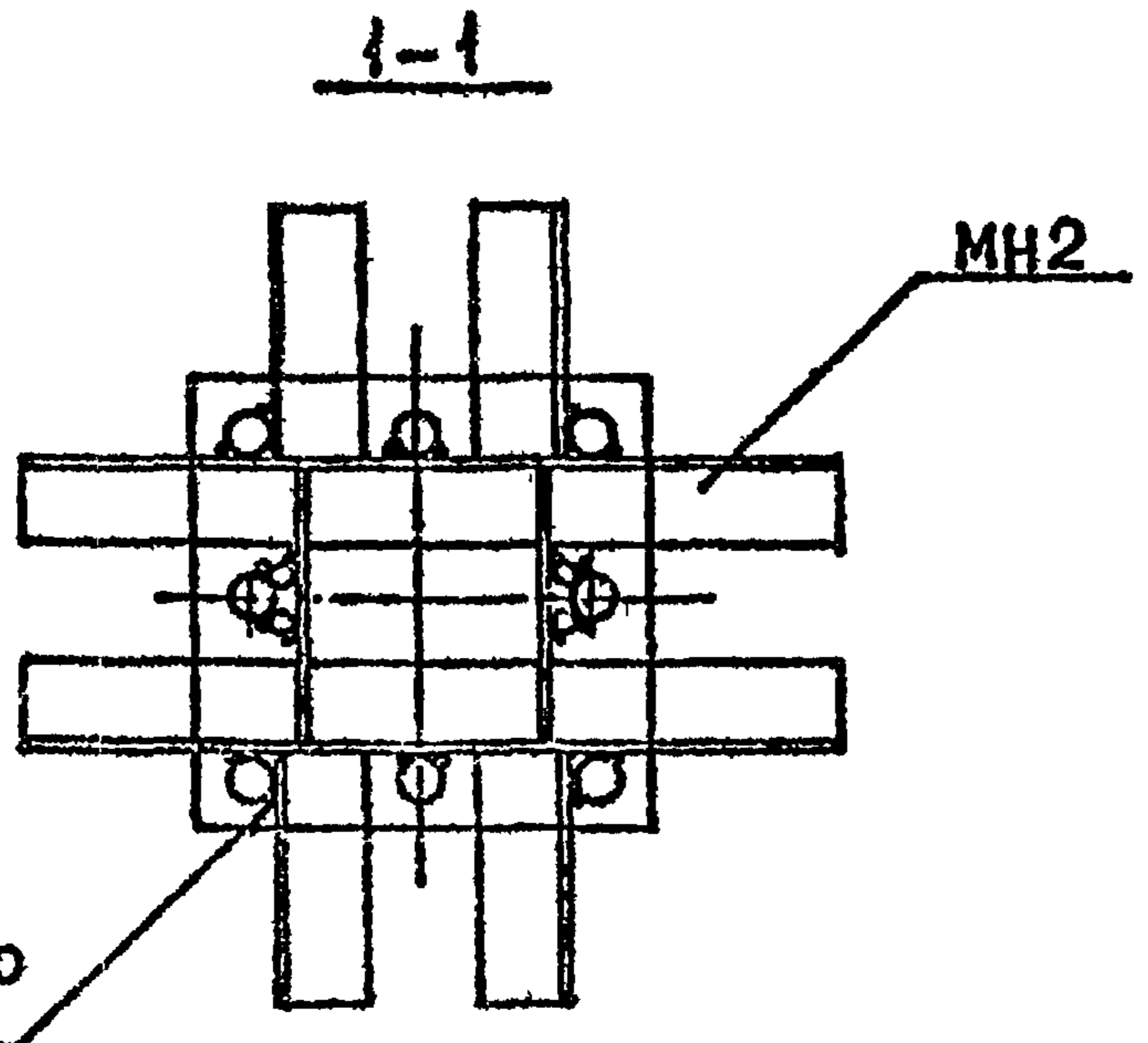
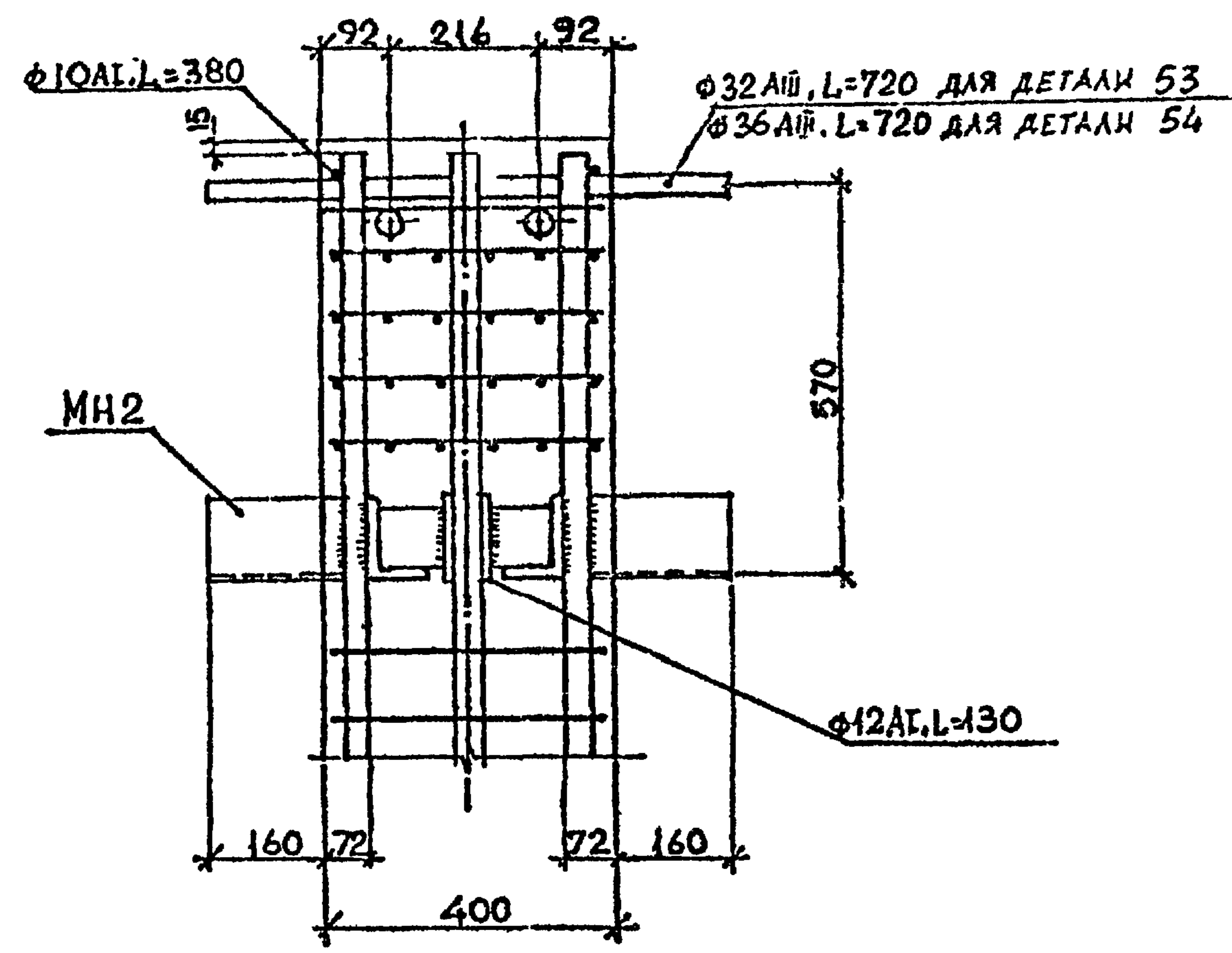
1962-27 42 ФОРМАТ А3

I.020.I-2c/89 В. 2-13

ДЕТАЛЬ 53,54



ВИД А

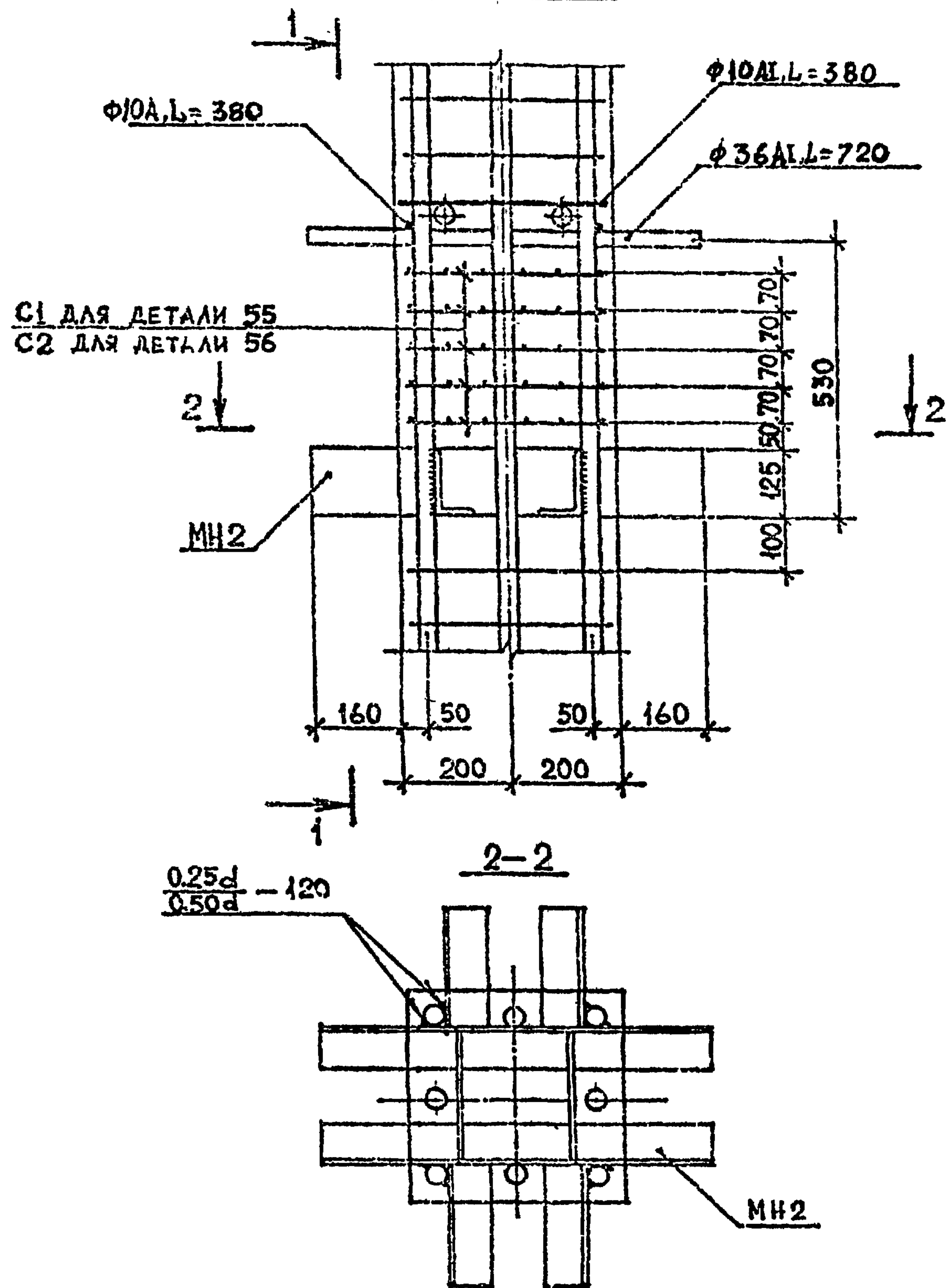


Инв. № подл.	Подпись и дата	Взам. инв №

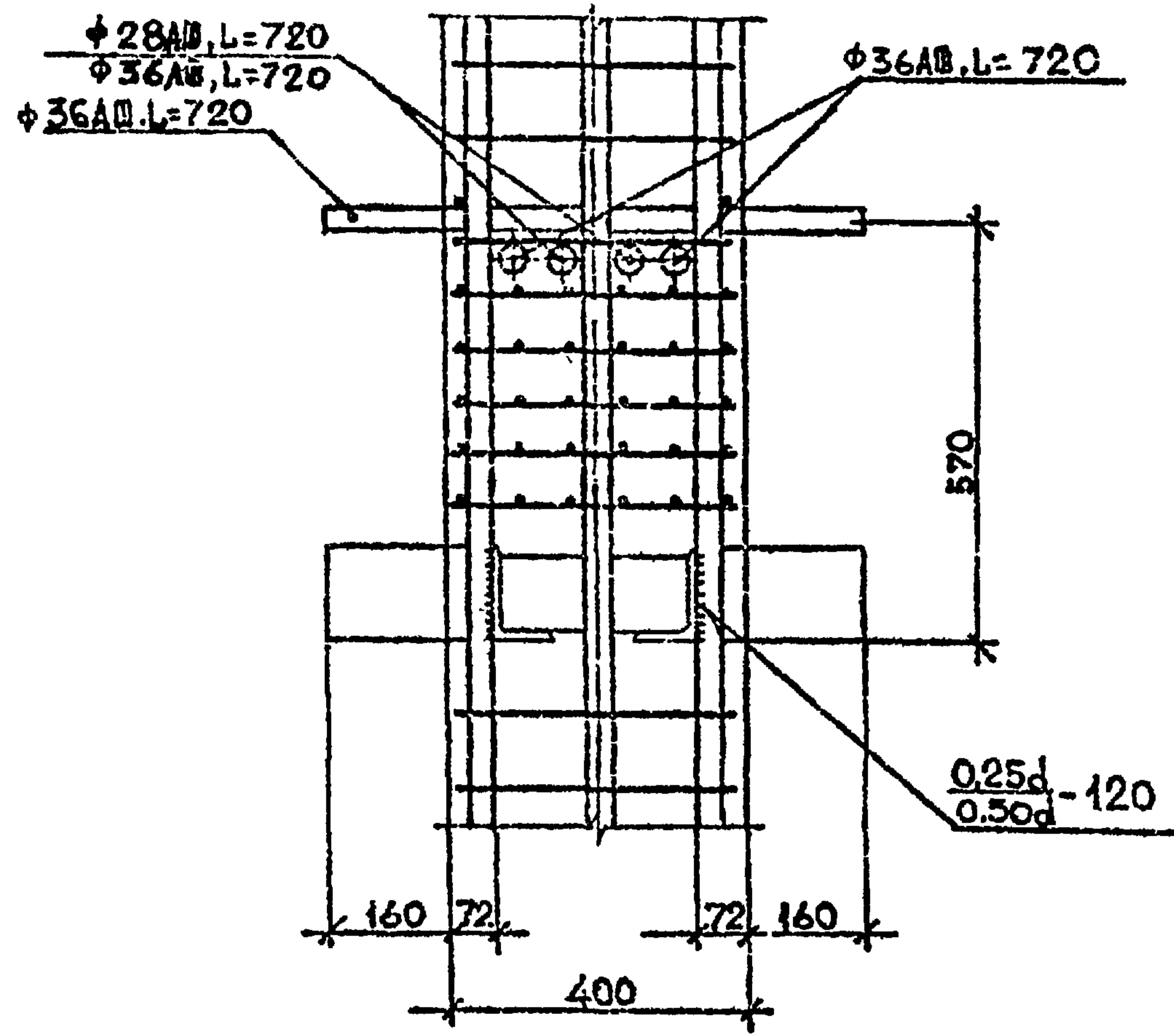
РАЗРАБ.	ТАВШВАДЗЕ <i>RVK</i>	I.020.I-2c/89	2-13	K39	
ПРОВЕРИЛ	БУСКИВАДЗЕ <i>SBZ</i>				
ГМН	4КВАНАВА <i>RVK</i>	ДЕТАЛЬ АРМИРОВАНИЯ			
И. КОНТР.	4КВАНАВА <i>RVK</i>				
		53, 54	СТАЛЬЯ	ЛИСТ	ЛИСТОВ
			Р		1
			ТБИЛЗНИИЭП		

1962-24 43 ФОРМАТ А3

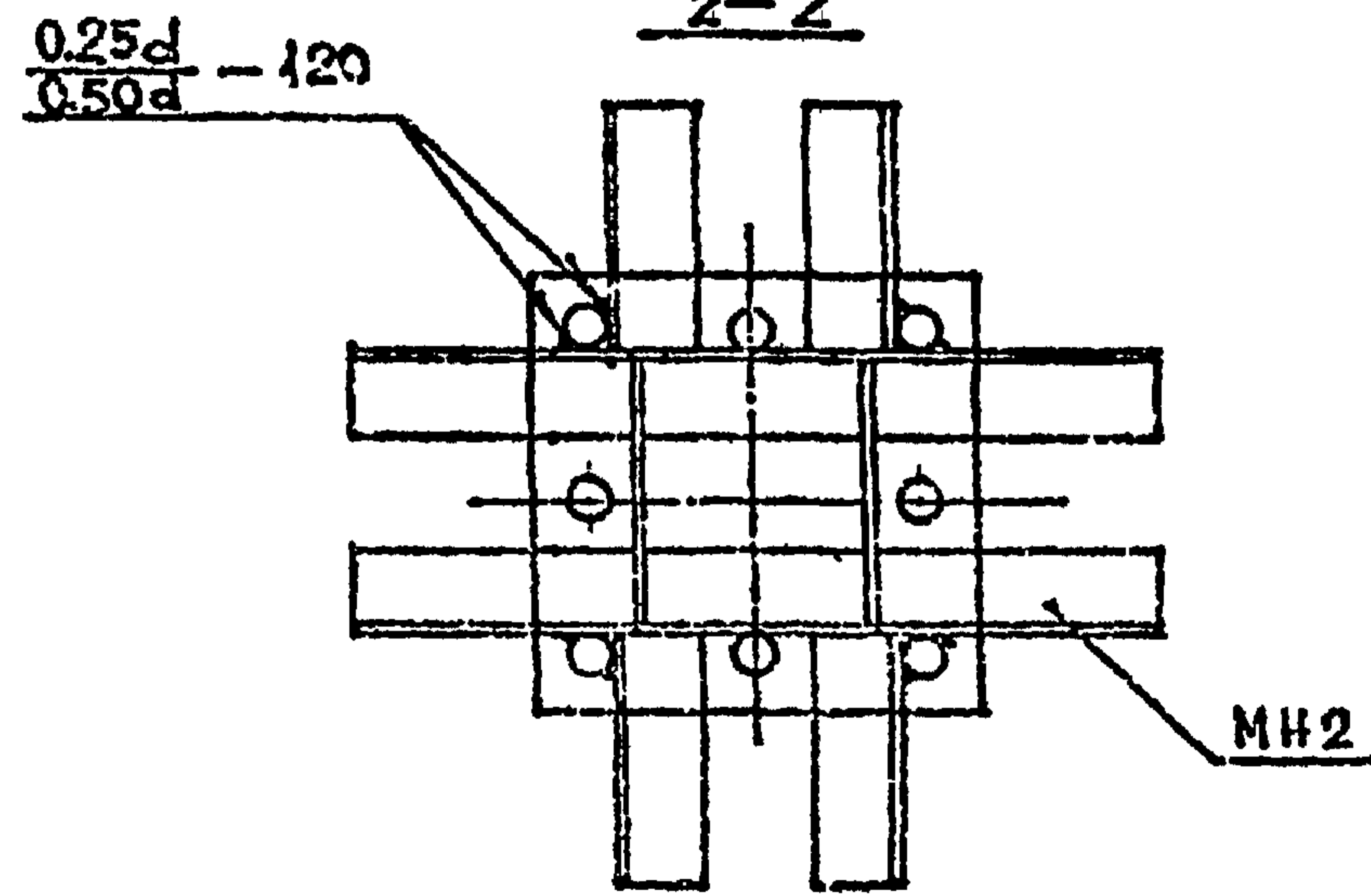
ДЕТАЛЬ 55, 56



1-1



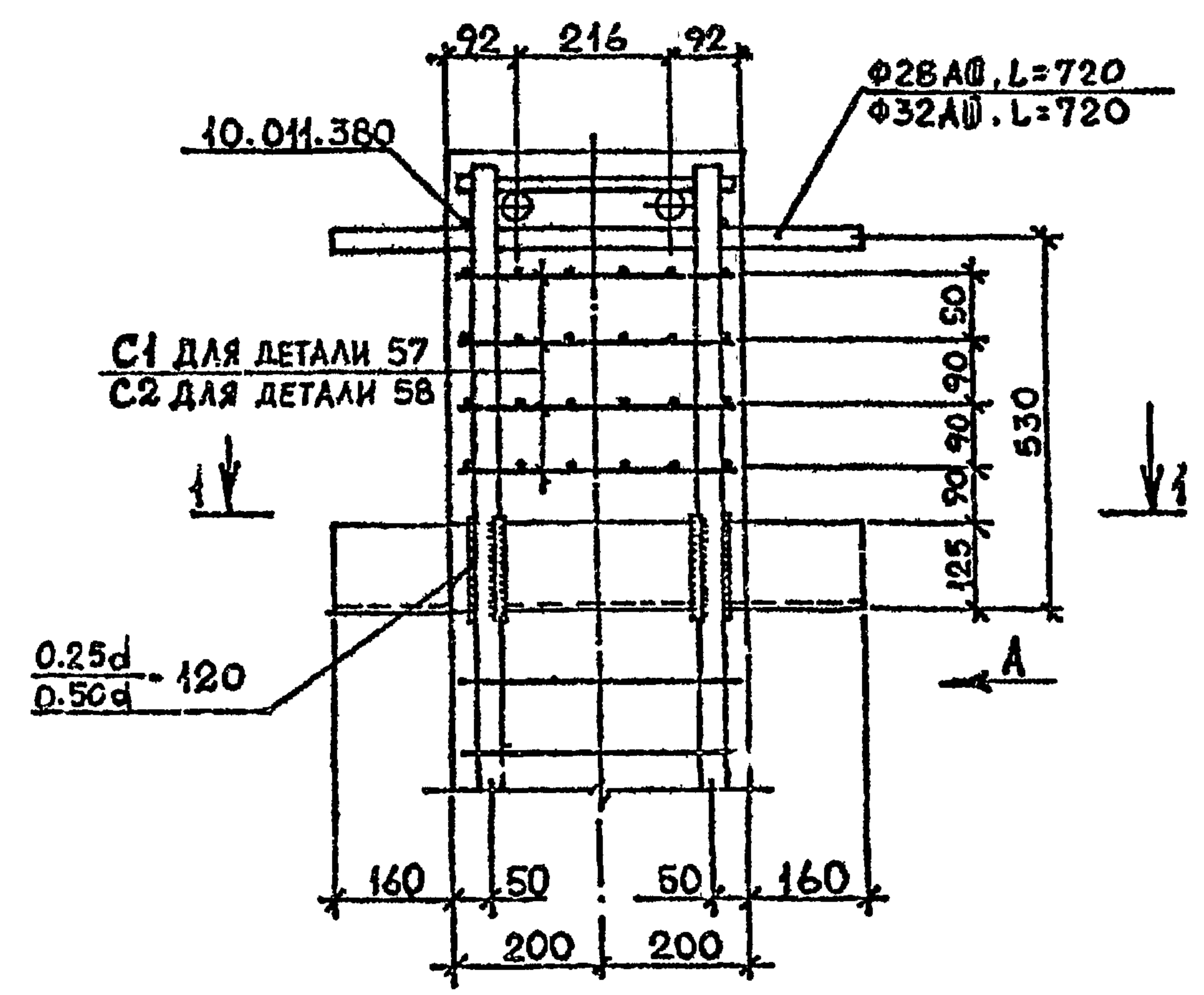
2-2



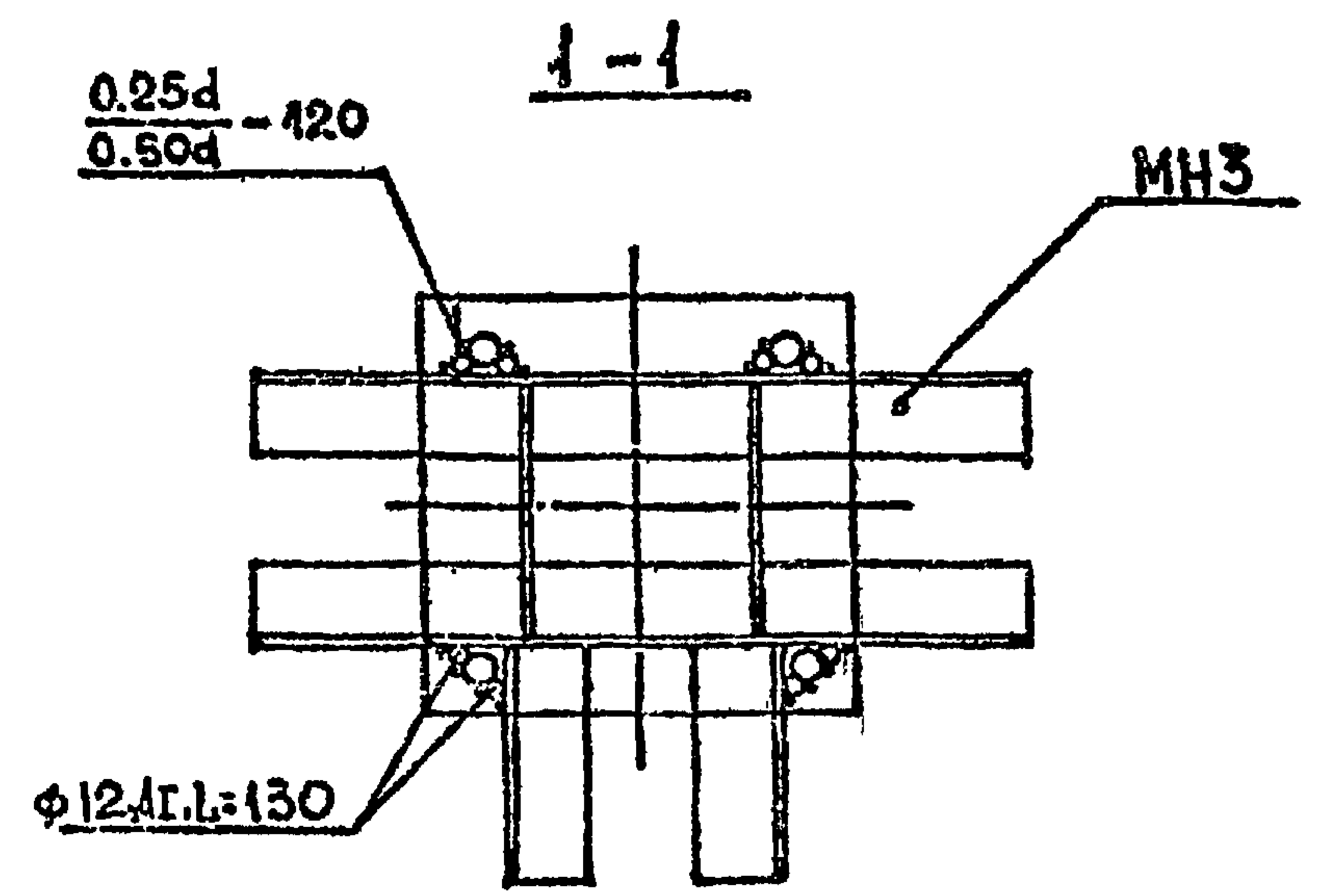
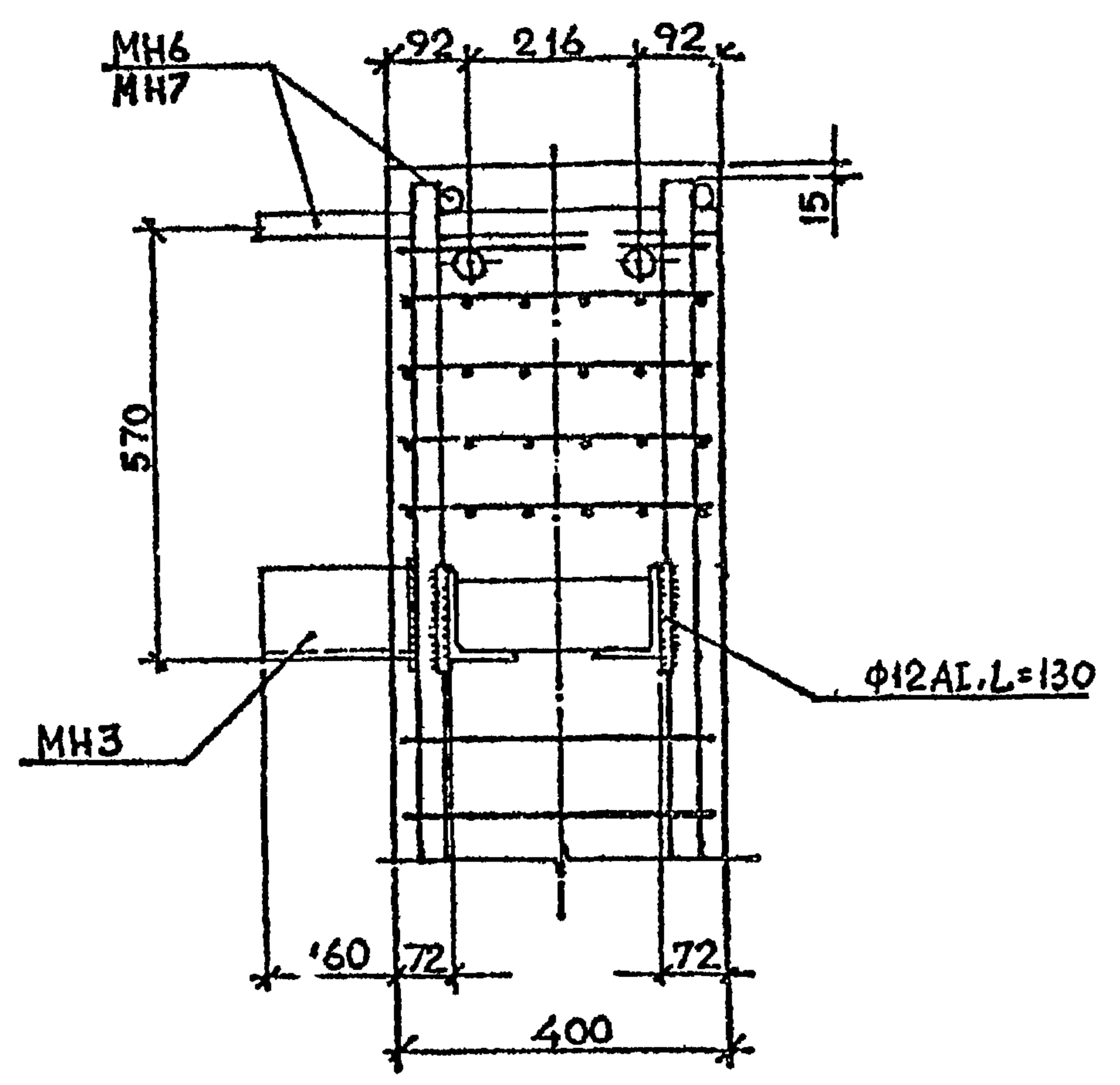
РАЗРАБ.	САНКВЕТАДЖЕ	И.Кали	1.020.1-2с/89 2-13 R40	СТАДИЯ	ЛИСТ	ЛИСТОВ
ПРОВЕРИЛ	БУЖИВЛАЗЕ	И.Кали		Р	1	1
ГИП	СКОЧАВА	И.Кали	ДЕТАЛЬ АРМИРОВАНИЯ	ТбилЗНИИЭП		
			55,56			
И. КОНТР.	СКОЧАВА	И.Кали				

1962-27 44 ФОРМАТ А3

ДЕТАЛЬ 57.58



ВИД А



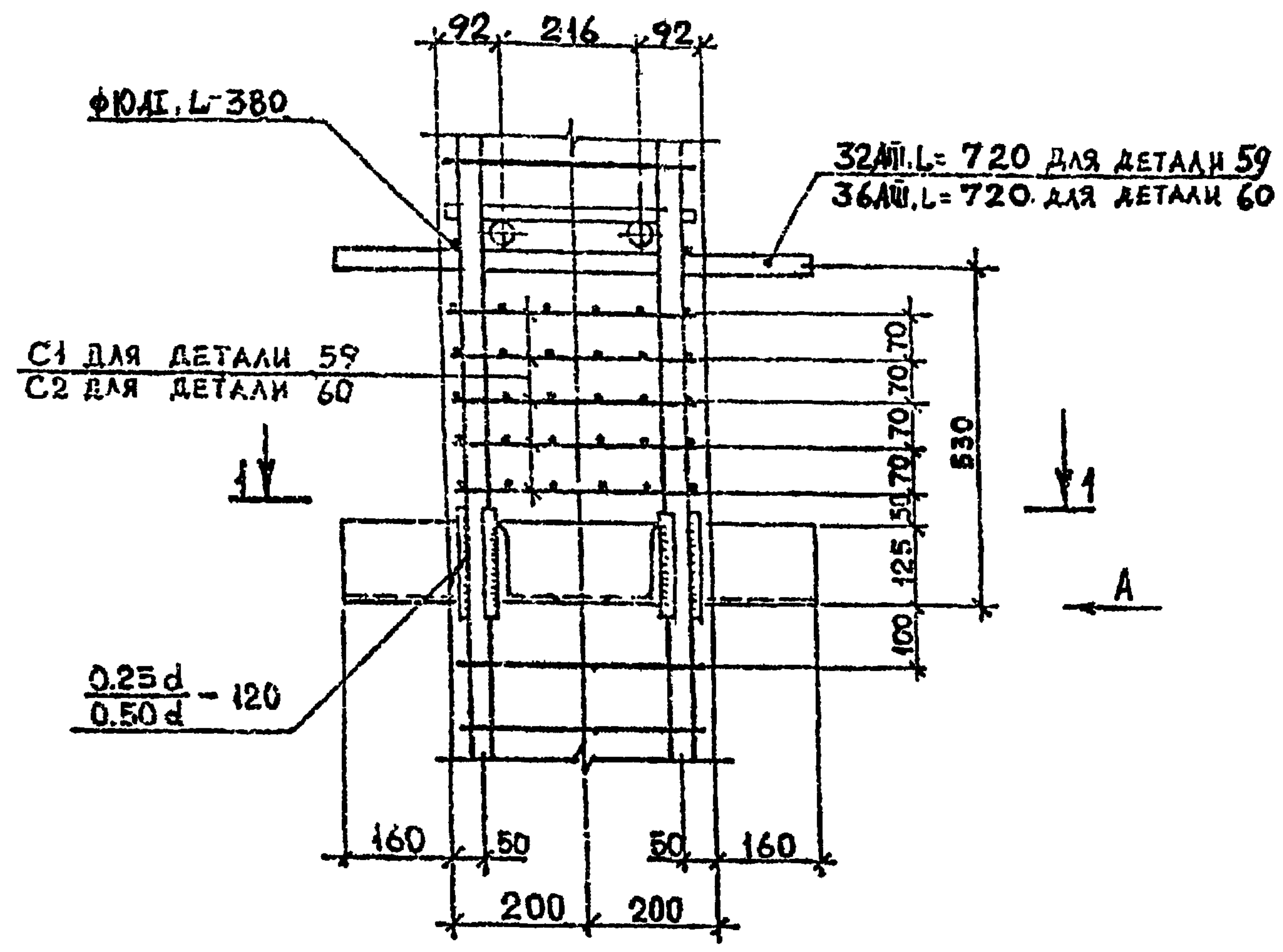
Мин. № подл. | Подпись и дата | Взам. инв. №

РАЗРАБ.	ЧАНКВЕТАДЗ	<i>Handwritten signature</i>
ПРОВЕРИЛ	БУССИВЯЗЕ	<i>Handwritten signature</i>
ГИП	ЧКВАНАВА	<i>Handwritten signature</i>
И. КОНТР.	ЧКВАНАВА	<i>Handwritten signature</i>

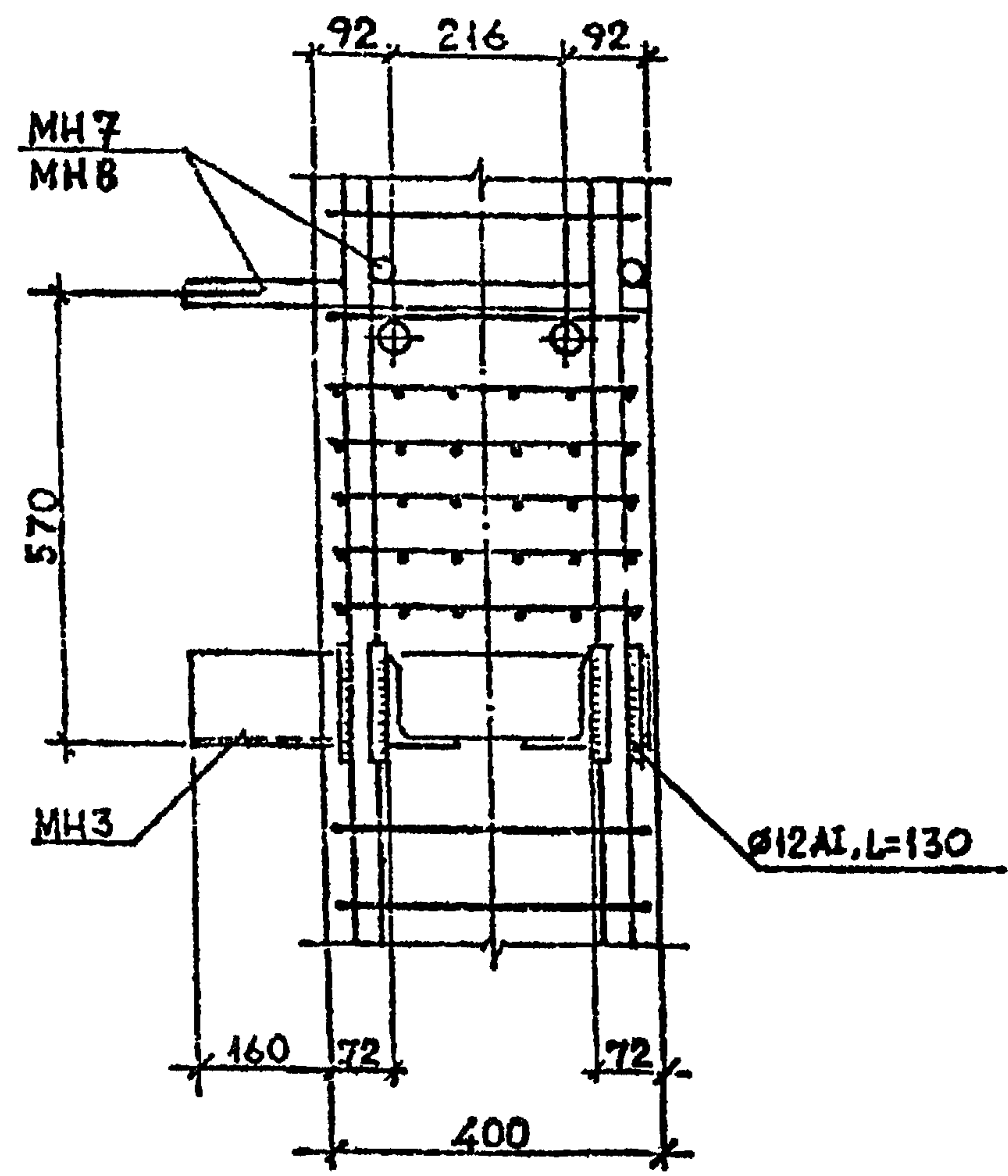
1.020.1-2с/89 2-13 К41		
СТАДИЯ	ЛИСТ	ЛИСТОВ
Р		1
ДЕТАЛЬ АРМИРОВАНИЯ 57, 58		
ТБИЛЗНИИЭП		

1962-24 45 ФОРМАТ А3

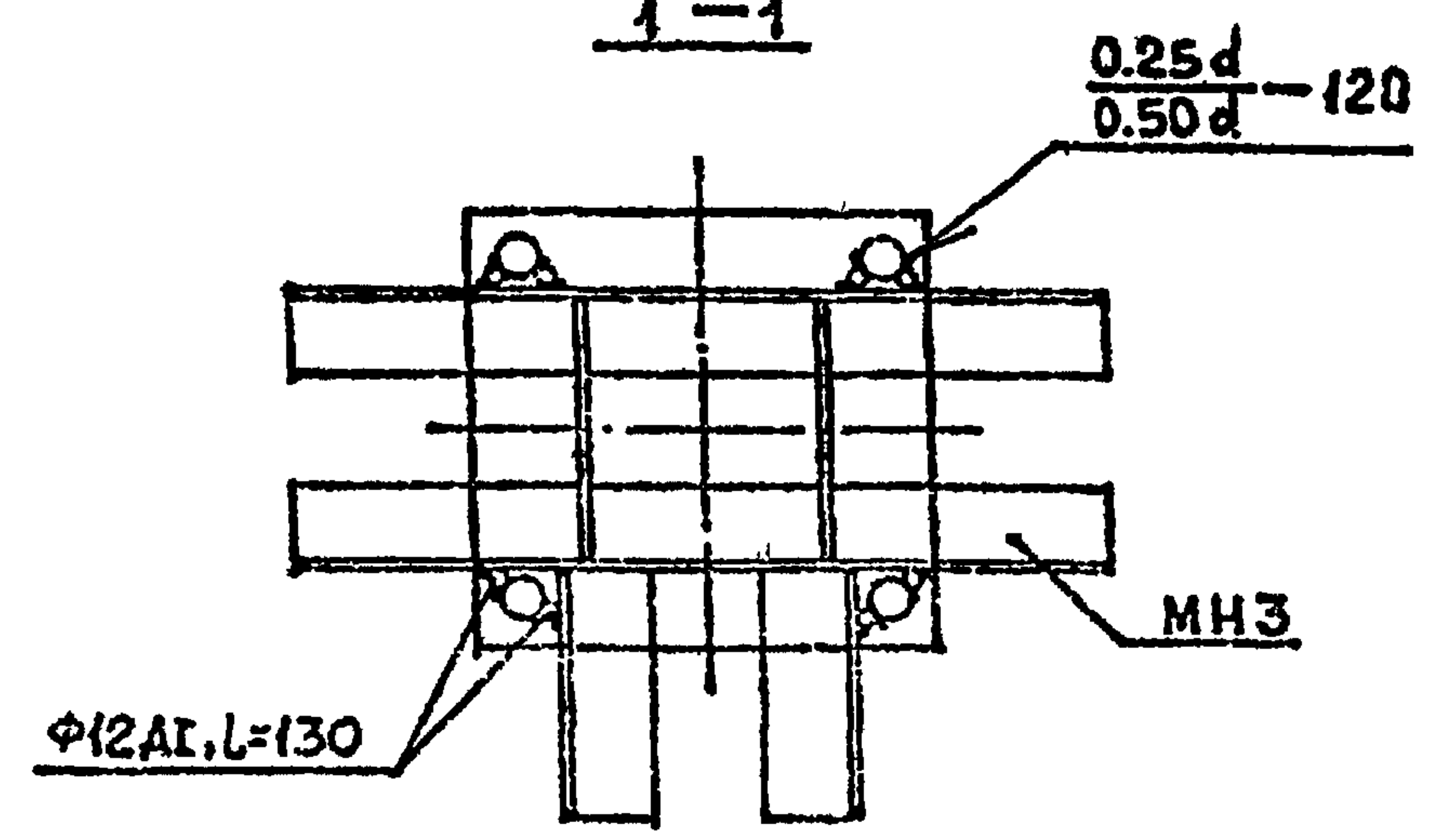
ДЕТАЛЬ 59.60



Вид А



1-1

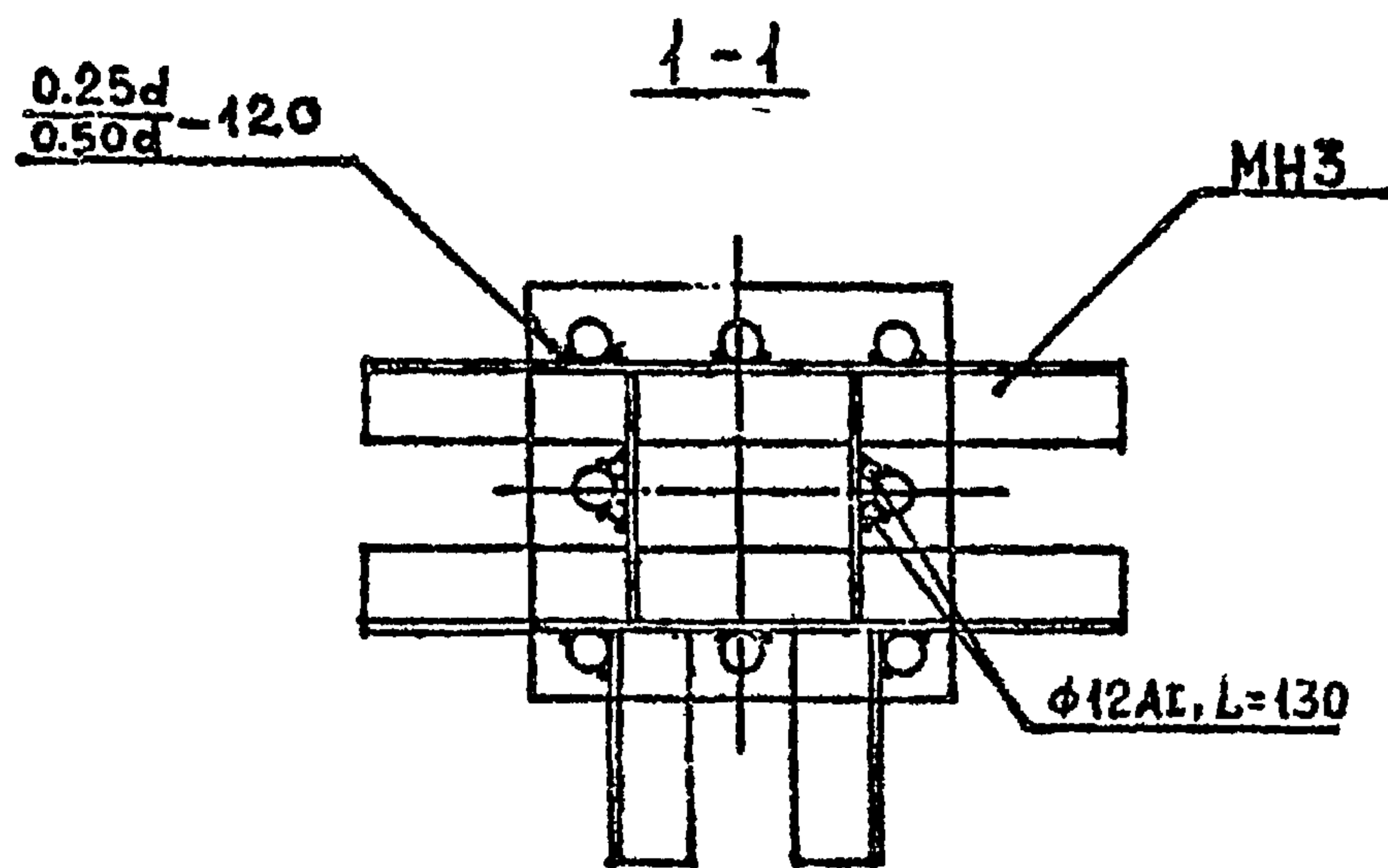
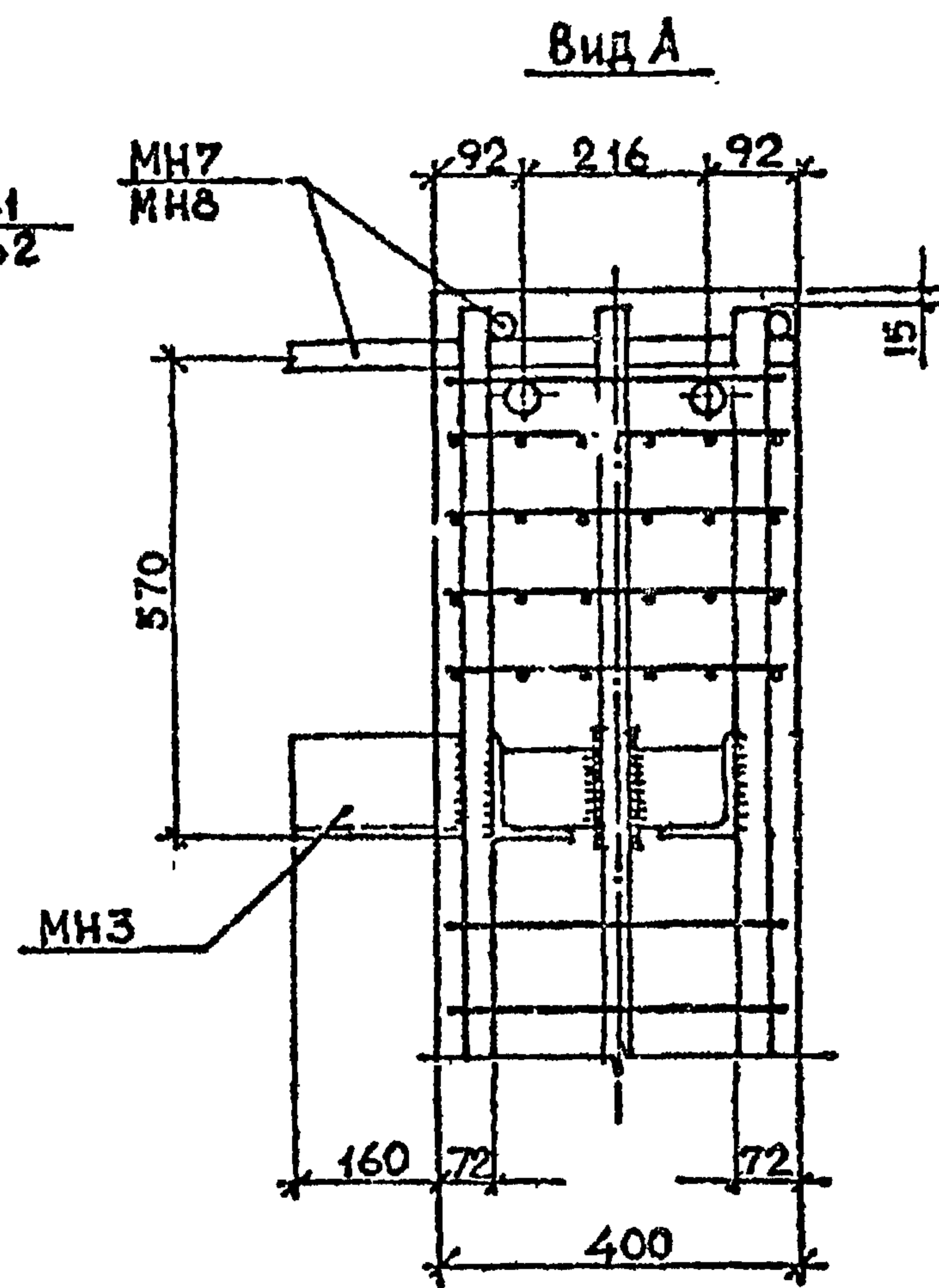
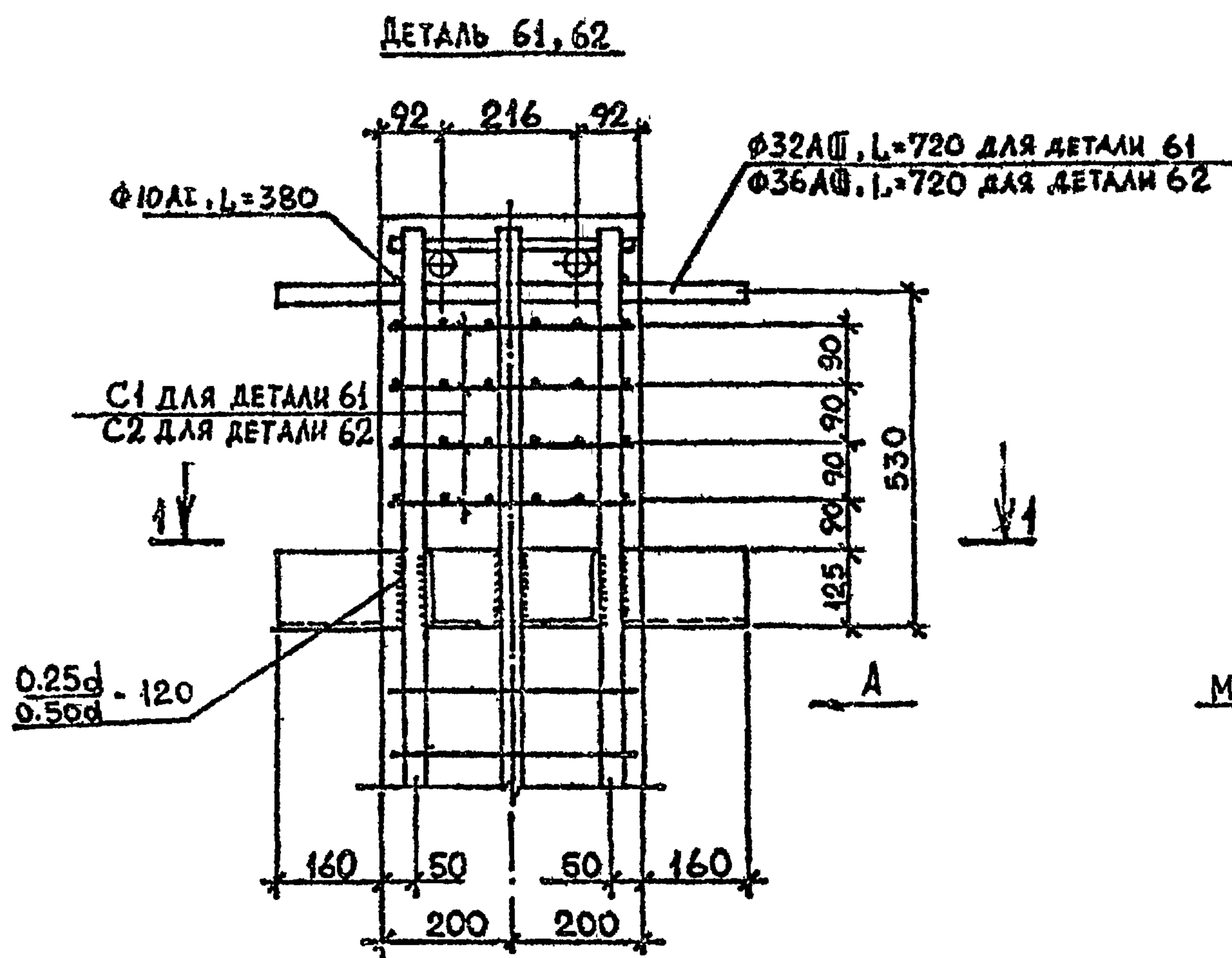


РАЗРАБ.	МАИСУРАДЗЕ	<i>Маис</i>	1.020.1-2с/89 2-13 К42	СТАДИЯ	ЛИСТ	ЛИСТОВ
ПРОВЕРИЛ	БЕКШИВАДЗЕ	<i>Бек</i>		Р		1
ГИП	ЧКВАНОВА	<i>Чкв</i>	ДЕТАЛЬ АРМИРОВАНИЯ 59, 60	ТБИЛЗНИИЭП		
И.КОНТР.	ЧКВАНОВА	<i>Чкв</i>				

1.020.1-2с/89 2-13

ИЗДАНИЕ И ДАТА

Г.020.1-2с/89 В. 2



Имя, № подл. Подпись и дата Взам. инв. №

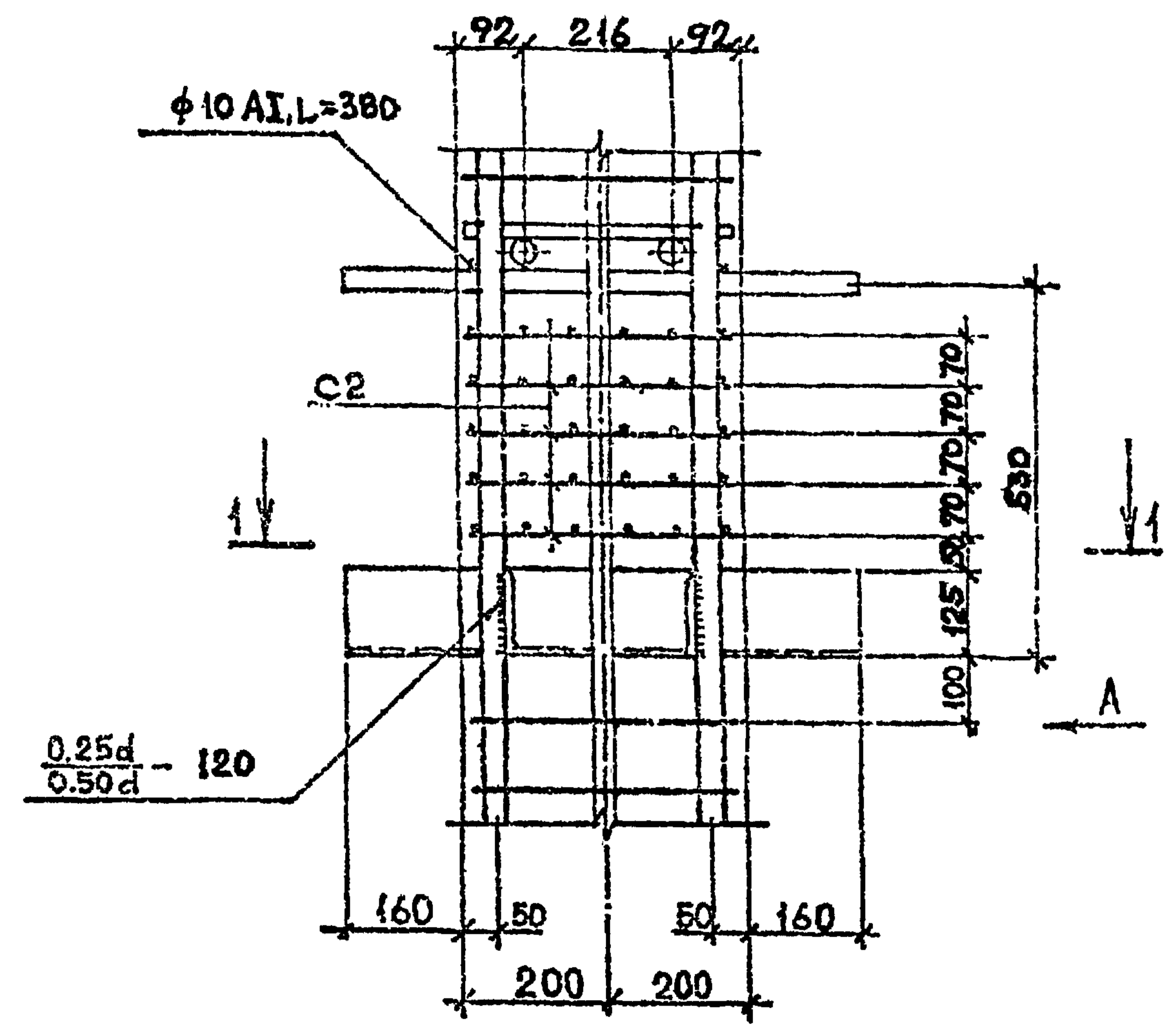
РАЗРАБ.	ТАВШИАВАДЗЕ	<i>[Signature]</i>
ПРОВЕРИЛ	БУСКИВАДЗЕ	<i>[Signature]</i>
ГНП	ЧКВАНОВА	<i>[Signature]</i>
И. КОНТР.	ЧКВАНОВА	<i>[Signature]</i>

Г.020.1-2с/89 2-13 К43		
ДЕТАЛЬ АРМИРОВАНИЯ	СТУДЕНТ	ЛИСТ
61, 62	Р	ЛИСТОВ
ТбилизНИИЭП		

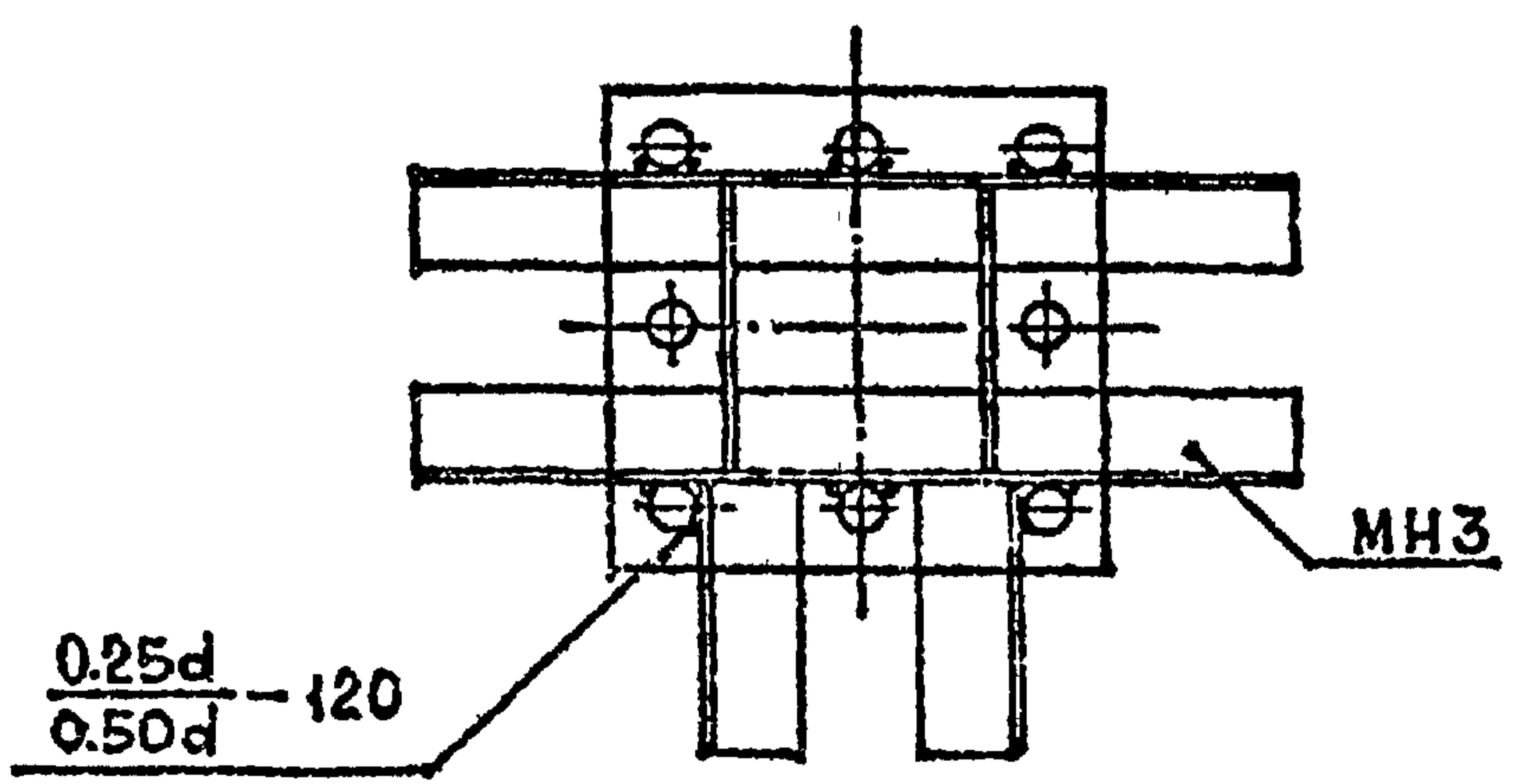
1962-24 47 ФОРМАТ А3

1.020.1-2с/89 В. 2

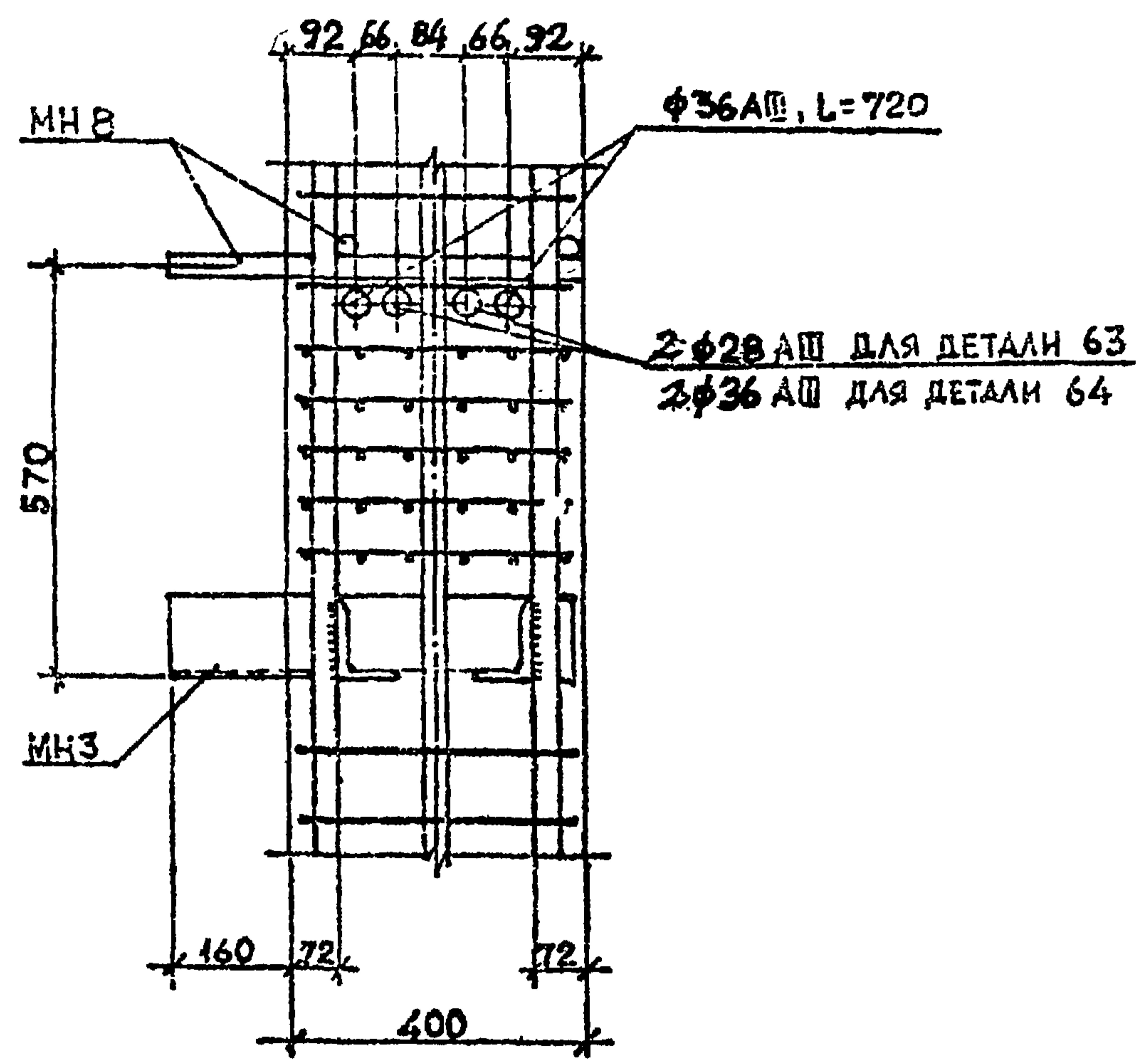
ДЕТАЛЬ 63,64



1-1



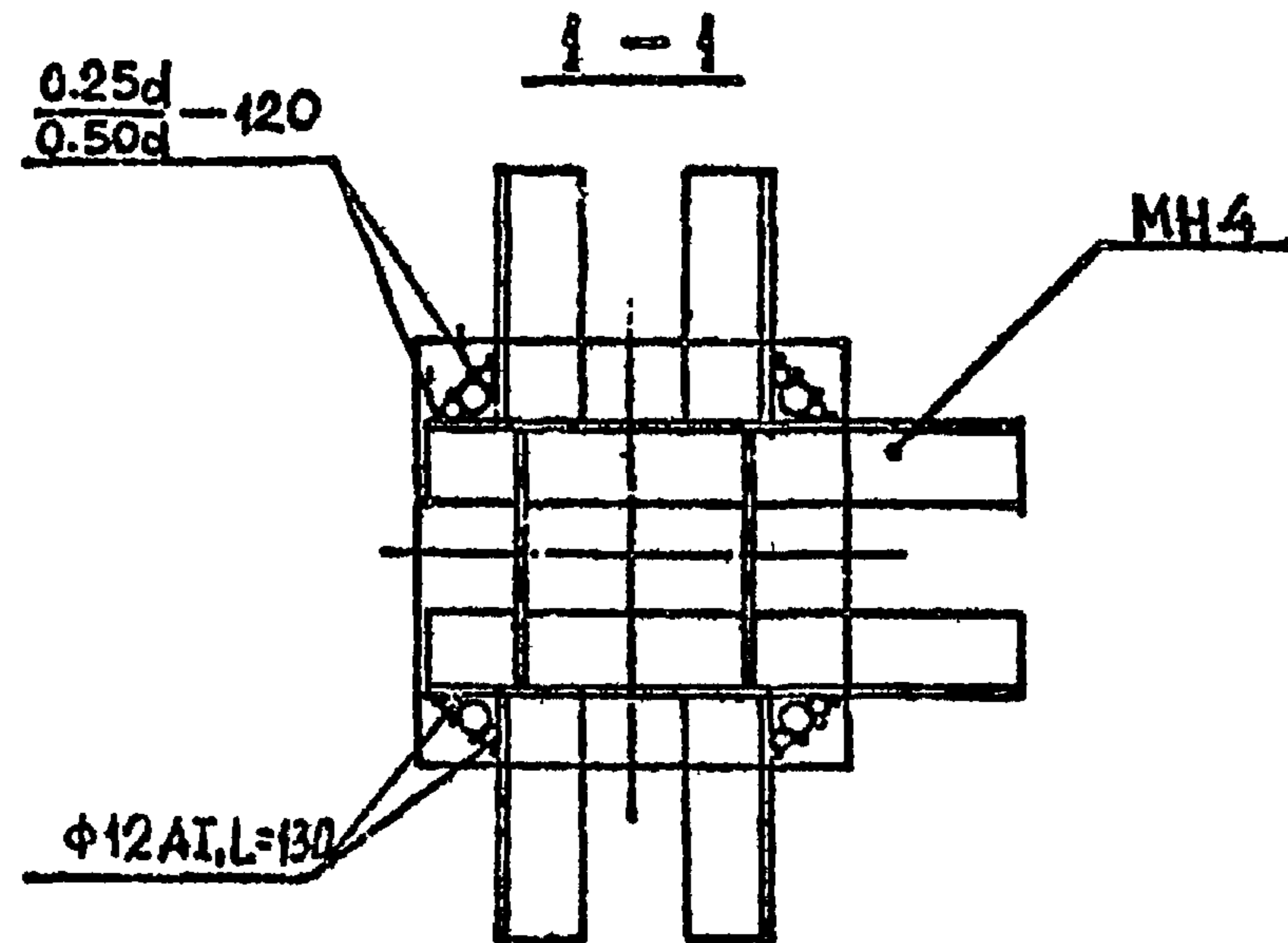
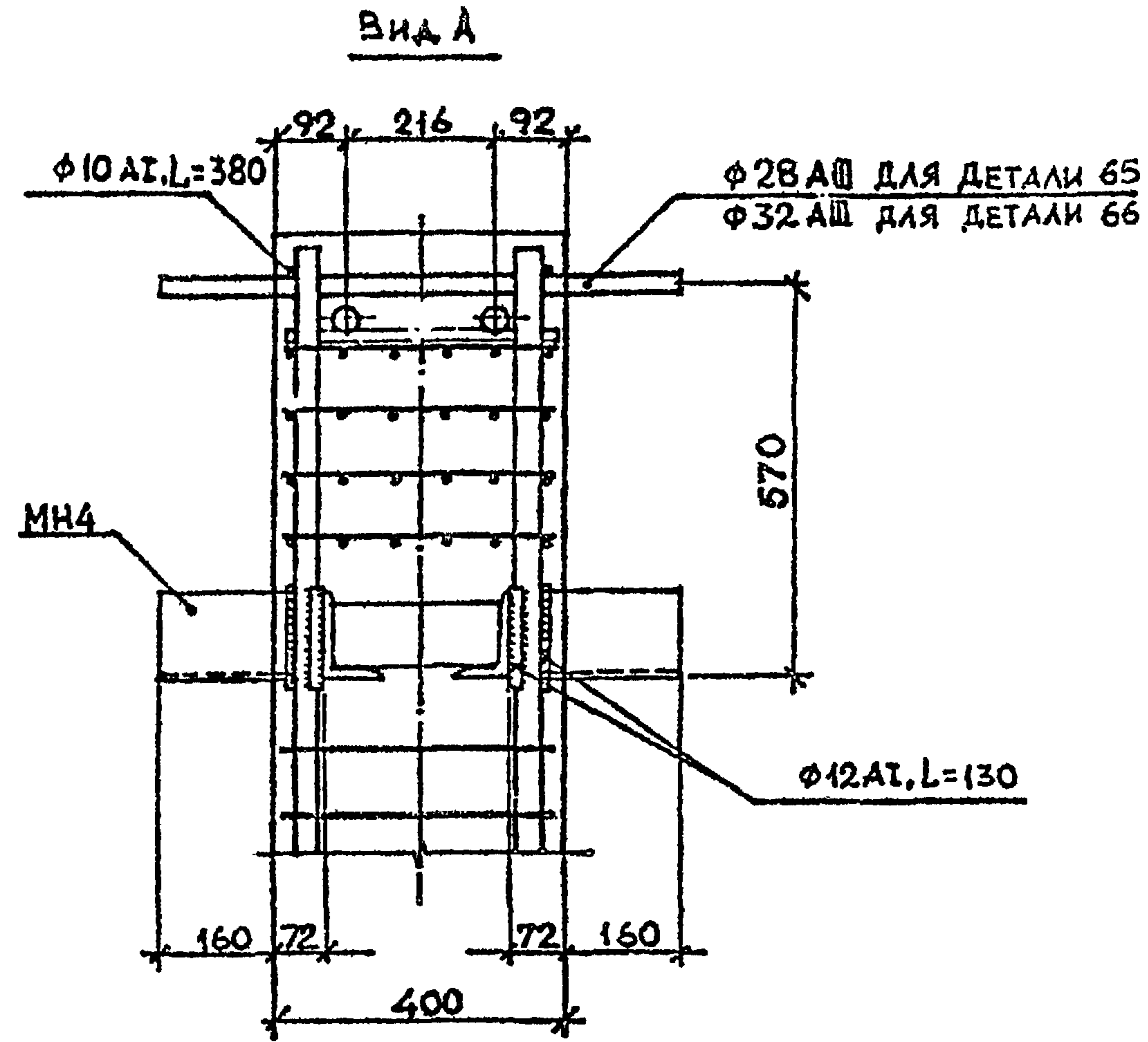
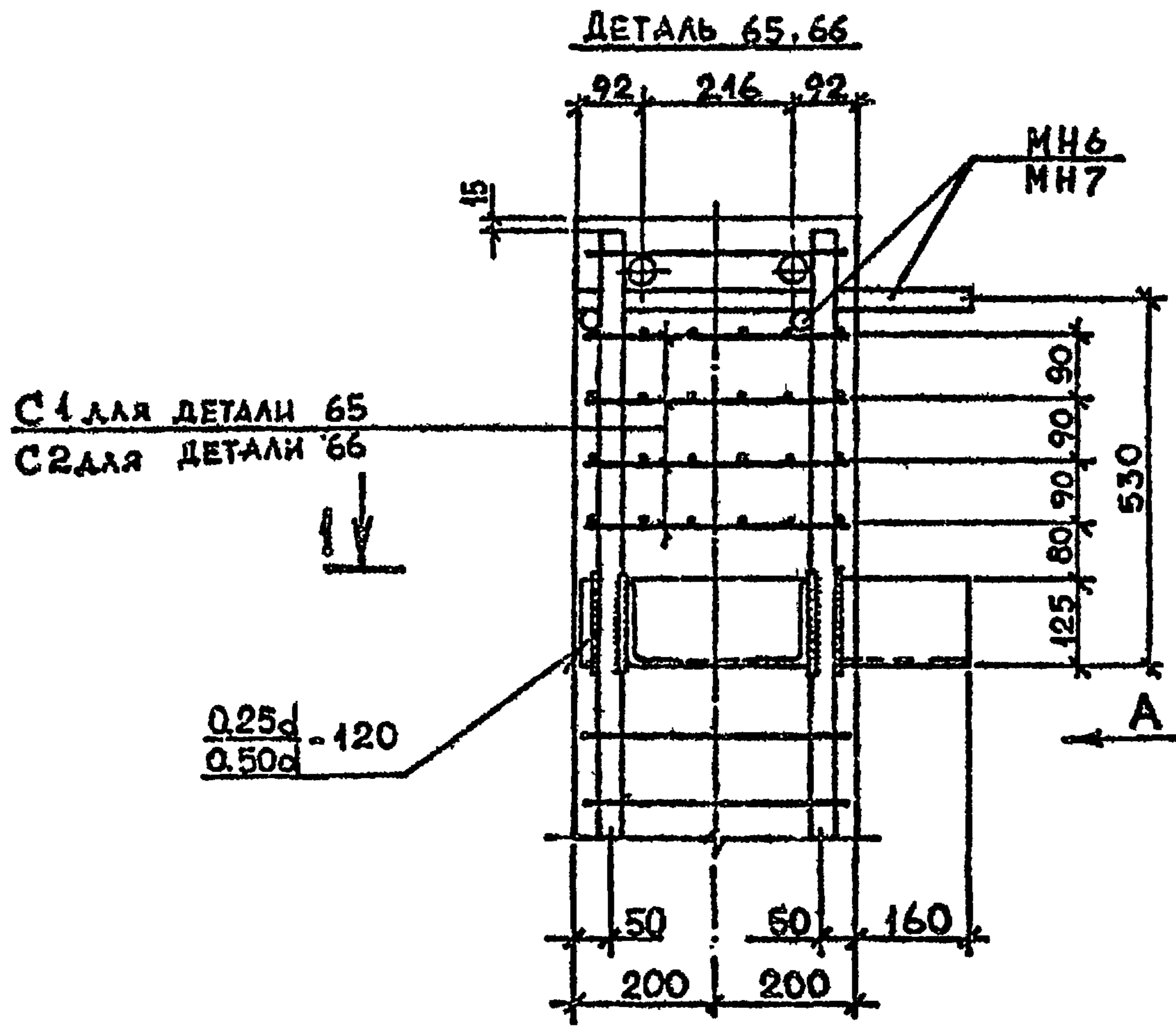
ВИД А



РАЗРАБ.	ЧАНКВЕТАСЕ	<i>Чанк</i>
ПРОБРАМ	БЖКИВАДЗЕ	<i>БЖК</i>
ГИП	КВАНАВА	<i>Кван</i>
И. КОНТР.	КВАНАВА	<i>Кван</i>

1.020.1-2с/89 2-13. К44		
ДЕТАЛО АРМИРОВАНИЯ	Сталля	Лист
63,64	Р	1
ТБИЛЗНИИЭГ		

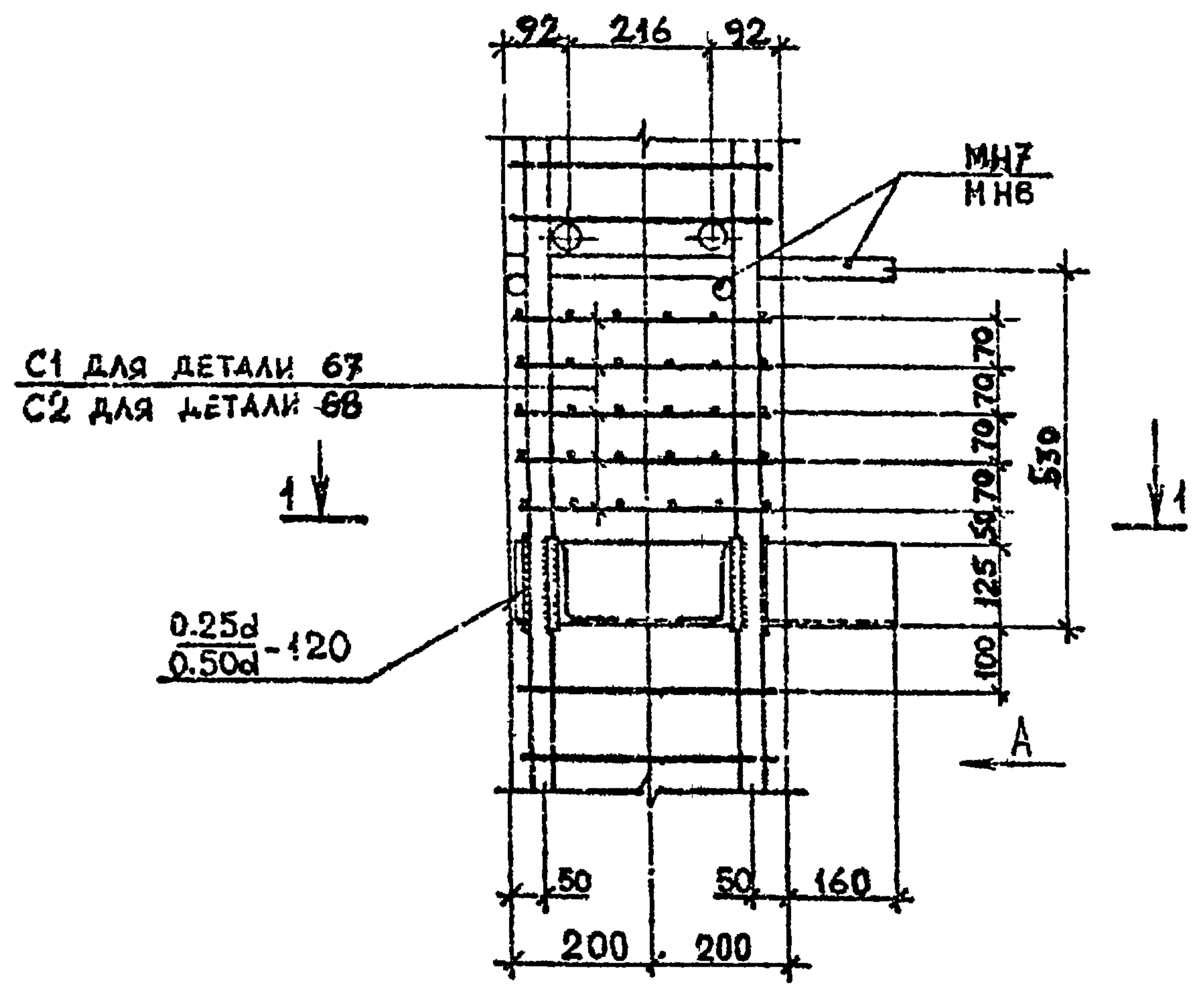
1.020.1-20/89 В. 2-13



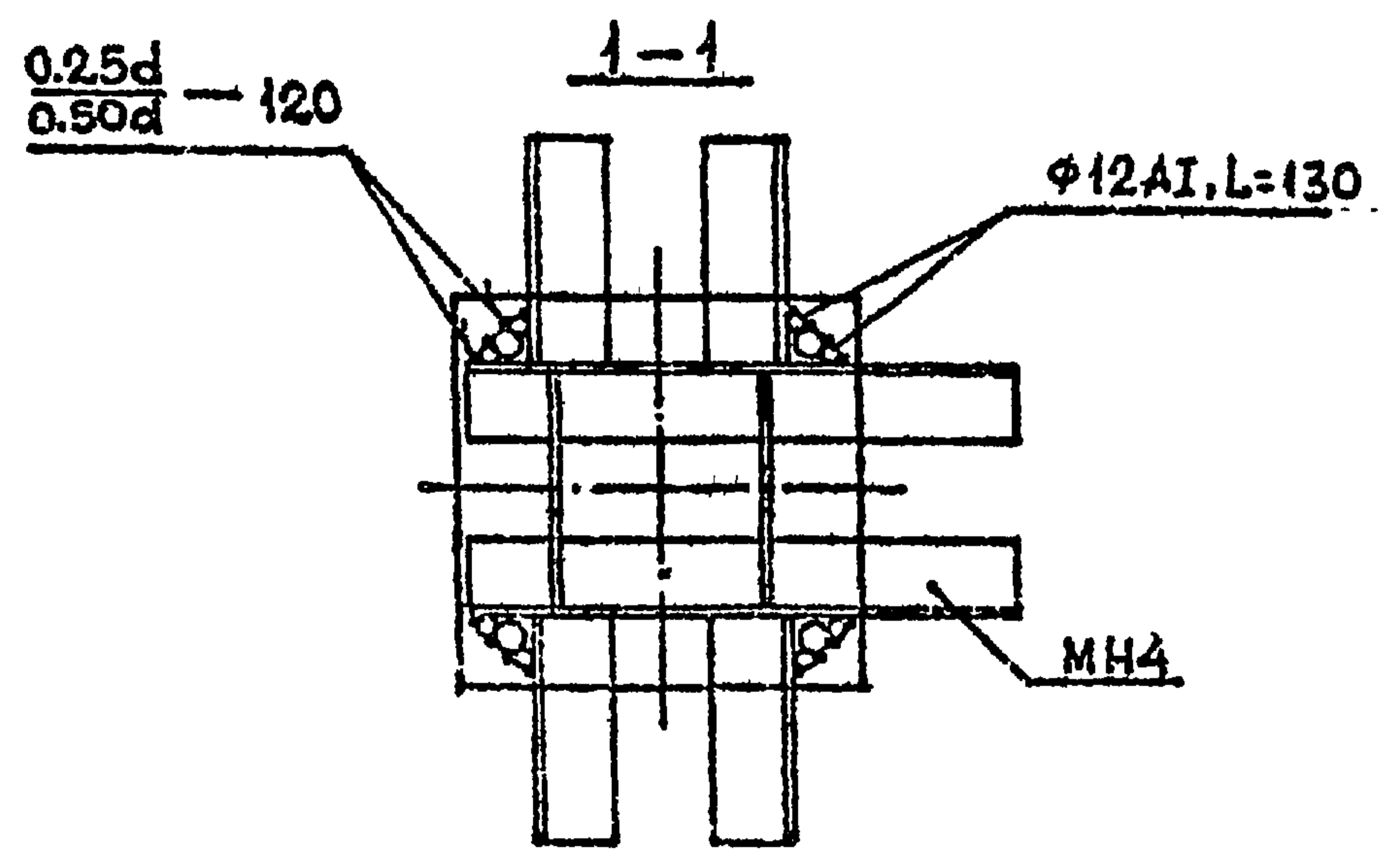
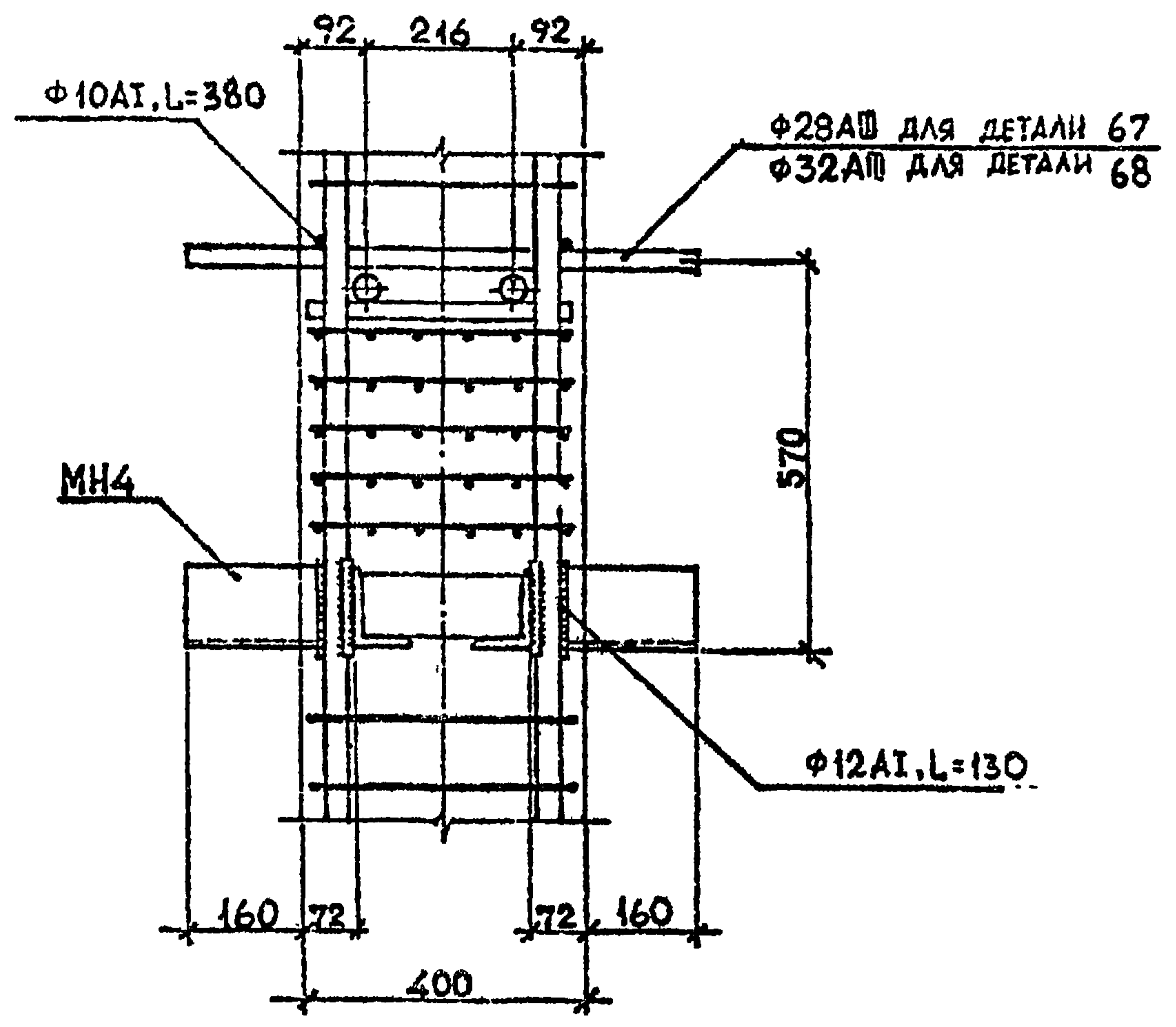
Имя, № подл. Подпись и дата
Взам. инв. №

РАЗРАБ.	КАНКВЕТАСИ	<i>[Signature]</i>	1.020.1-20/89 2-13 К45		
ПРОВЕРКА	БУСКИВАДЗЕ	<i>[Signature]</i>	ДЕТАЛЬ АРМИРОВАНИЯ		
ТИП	ЧКВАНАВА	<i>[Signature]</i>	65. 66		
И. КОНТР.	ЧКВАНАВА	<i>[Signature]</i>	Страница	Лист	Листов
			Р		1
			ТбилЗНИИЭП		

ДЕТАЛЬ 67, 68



Вид А

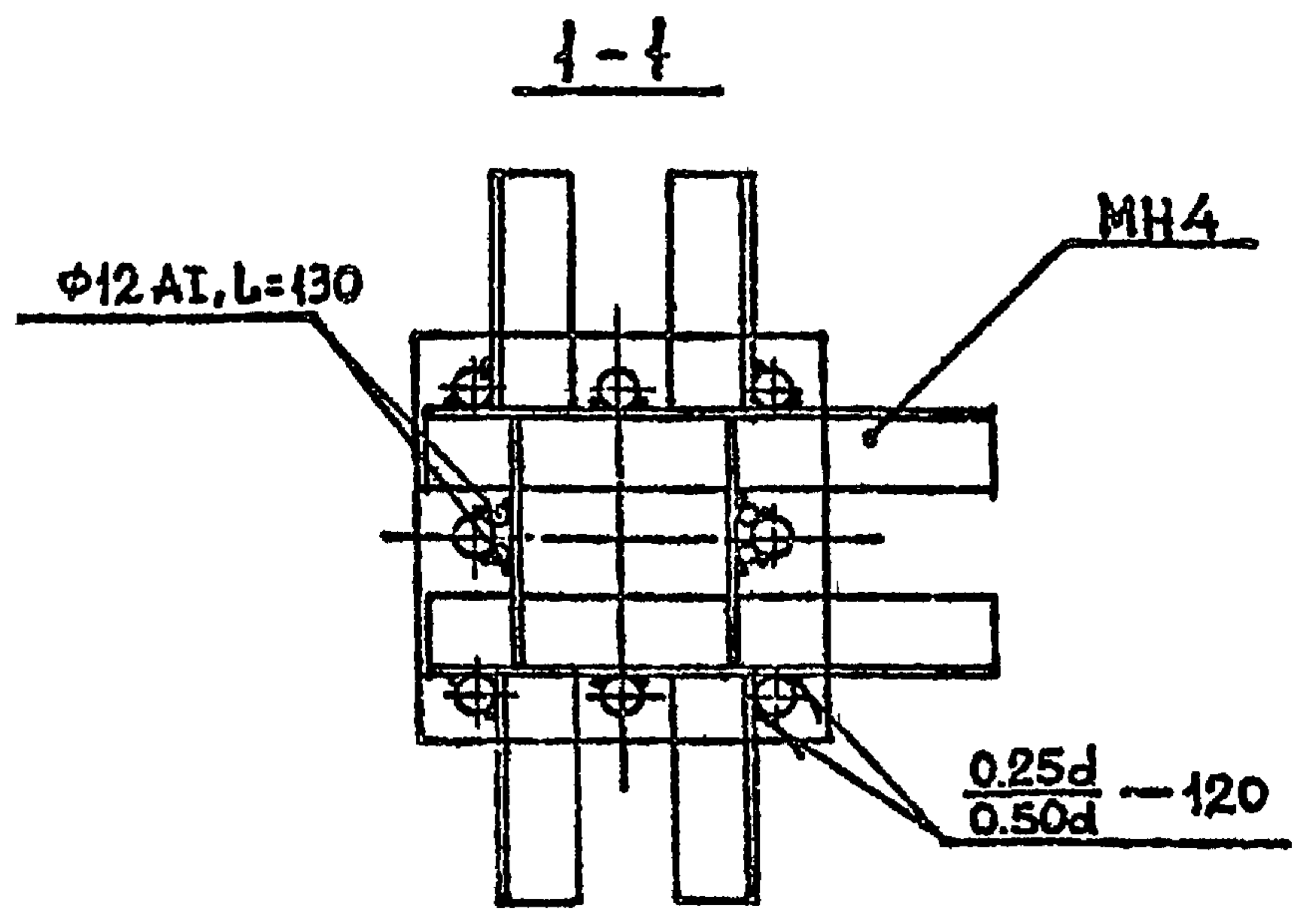
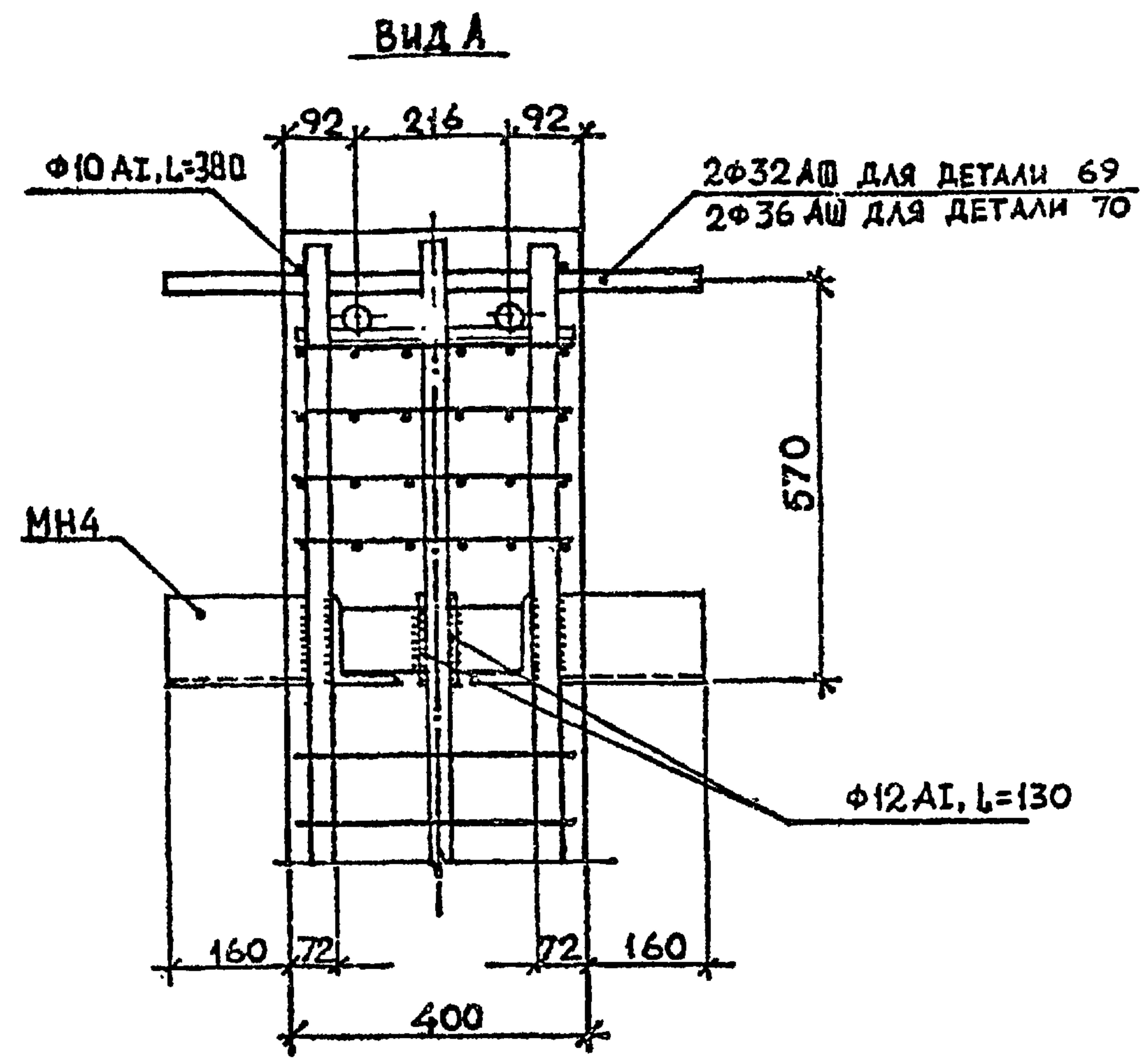
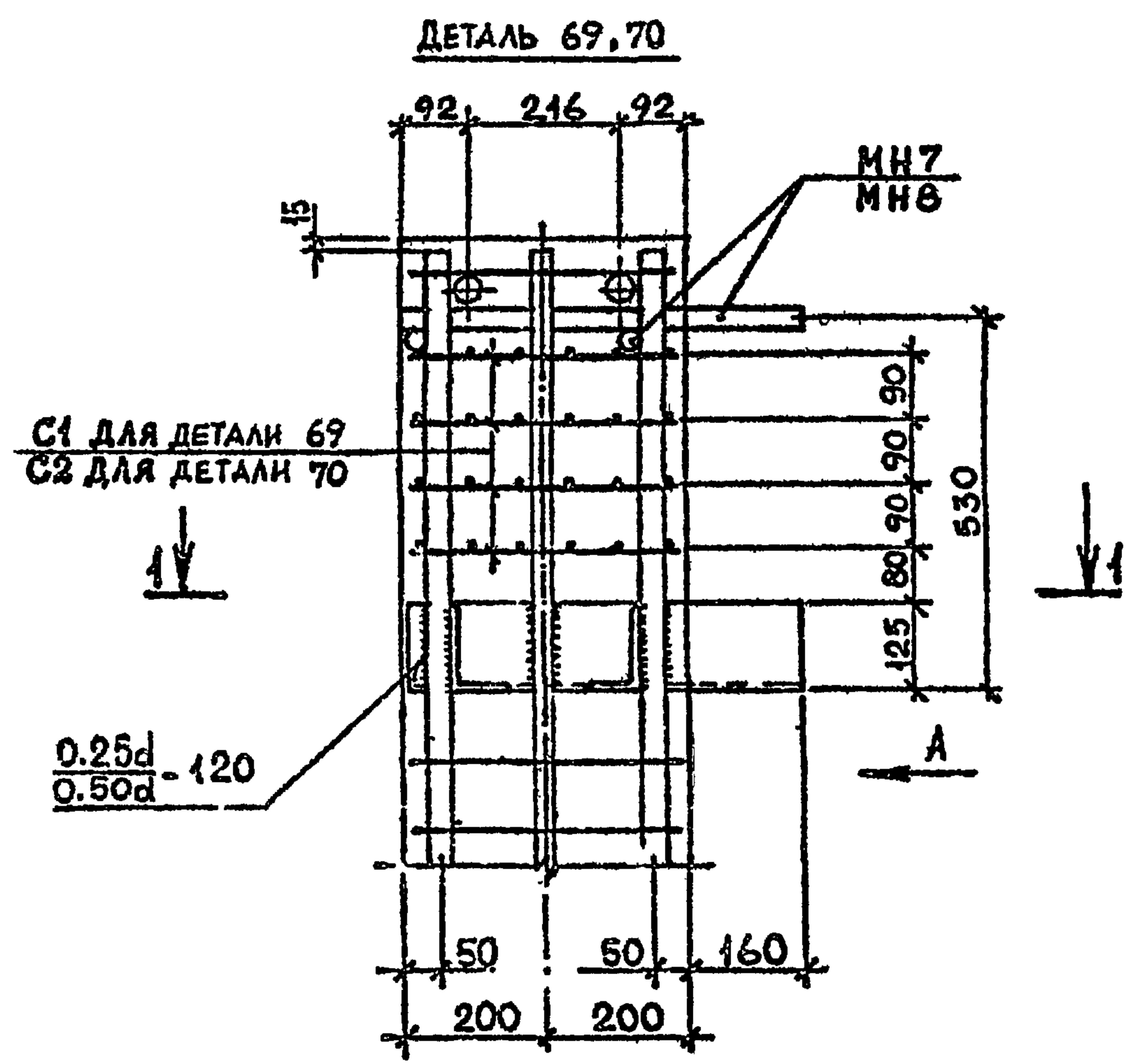


I.020.1-2с/89 2-13

ИЗМ. № ПЛ. ПОСЛ. И ДАТА ВЗН. И ВЗ. №

РАЗРАБ.	НАИСУРАДЗЕ	М.И.И.	I.020.1-2с/89 2-13 К46	Страниц	Лист	Листов
ПРОВЕРКА	БУСКИОРАДЗЕ	Л.И.И.				
ГИП	ЧКВАЧАВА	Л.И.И.	ДЕТАЛЬ АРМИРОВАНИЯ 67, 68	Р		1
И.КОНТР.	ЧКВАЧАВА	Л.И.И.		ТбилЗНИИЭП		

I.020.I-2c/89 В. 2-13



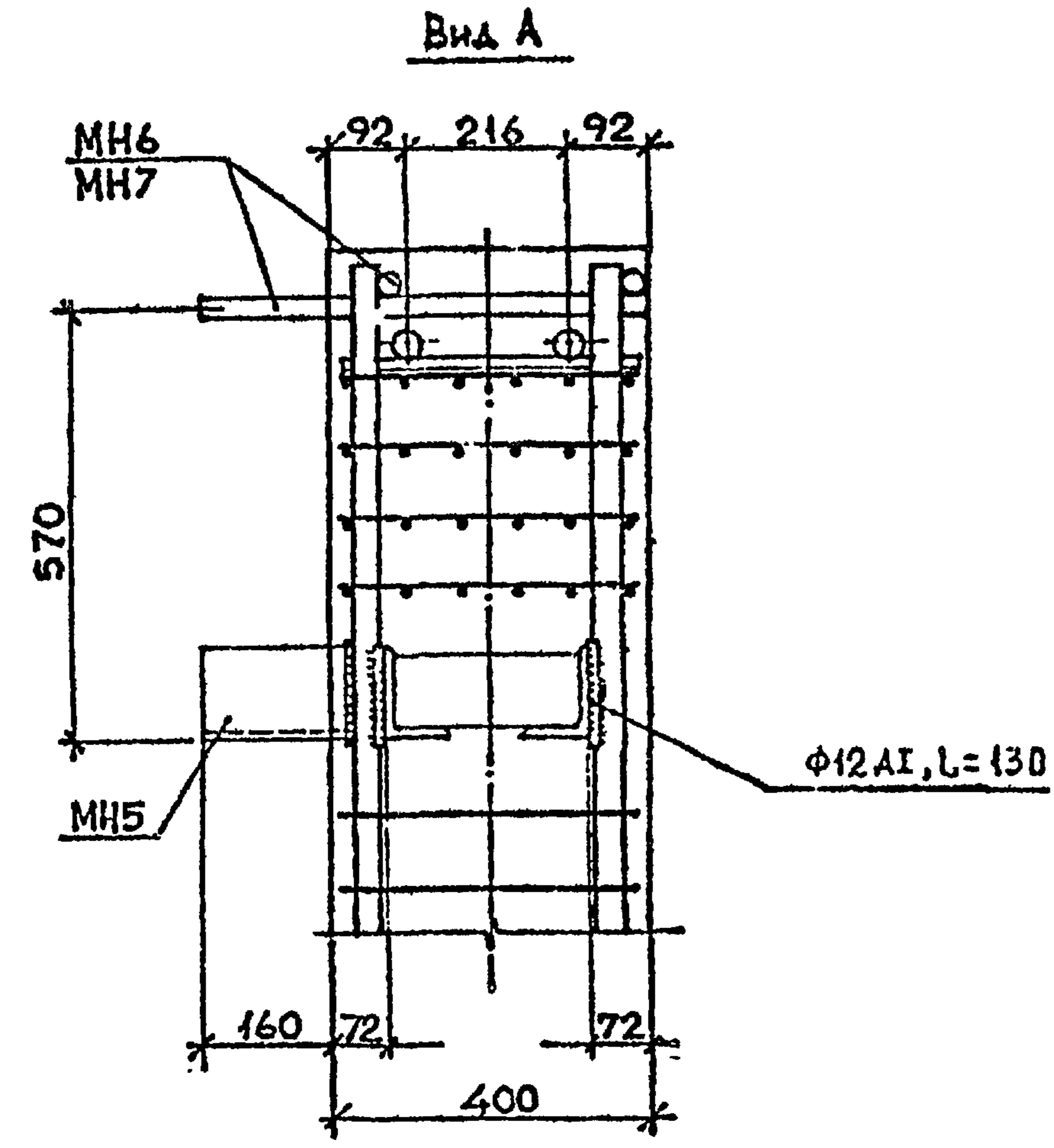
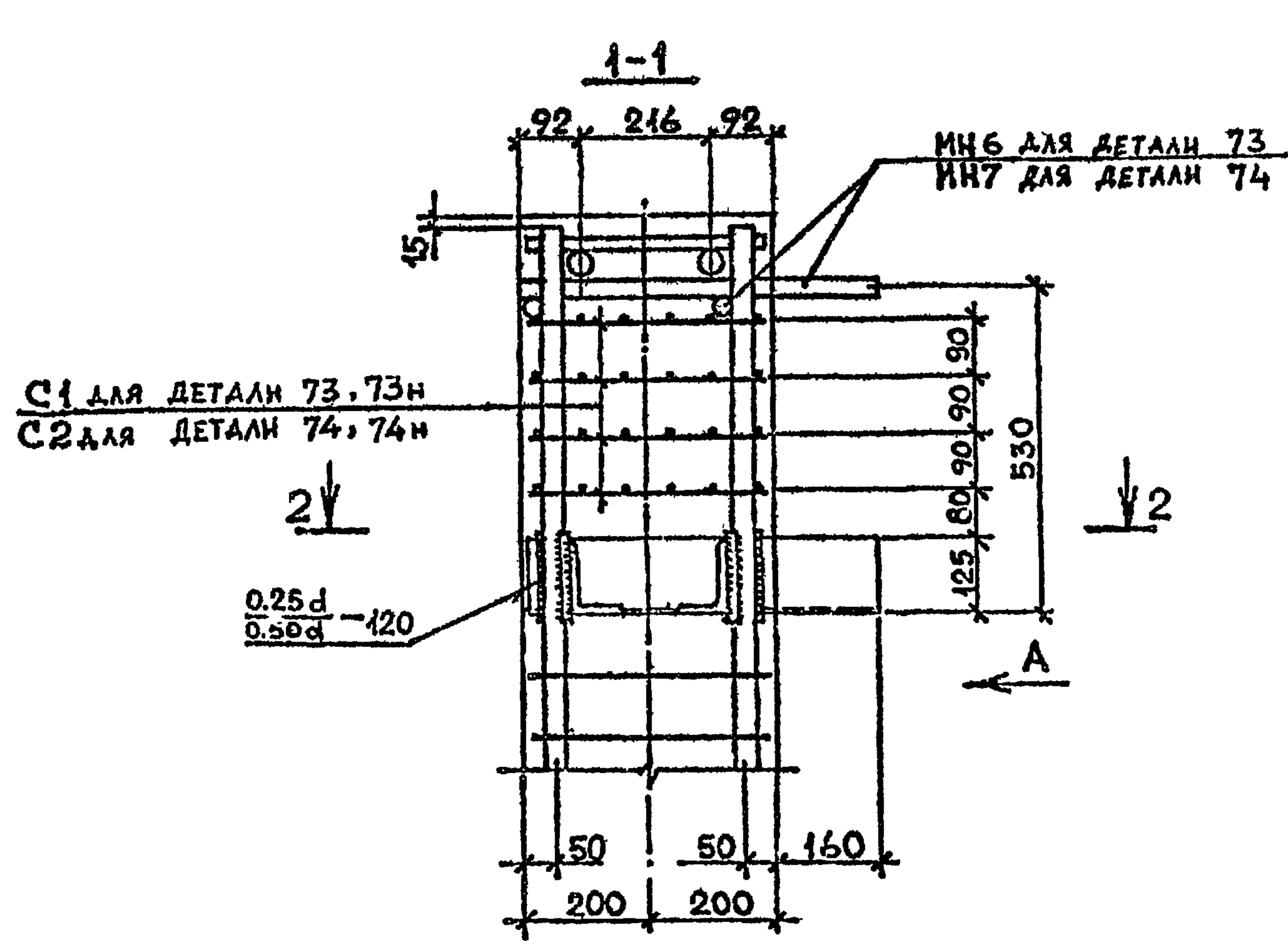
Имя, № подл. Подпись и дата Взам инв. №

РАЗРАБ.	ТАВЛИАШАДZE	<i>[Signature]</i>
ПРОВЕРКА	БУСКИВАДZE	<i>[Signature]</i>
ГКП	4КВАМАВА	<i>[Signature]</i>
И. КОНТР.	4КВАМАВА	<i>[Signature]</i>

I.020.I-2c/89 2-13 K47		
ДЕТАЛЬ	АРМИРОВАНИЯ	Листов
69, 70	Р	1
ТБИЛЗНИИЭП		

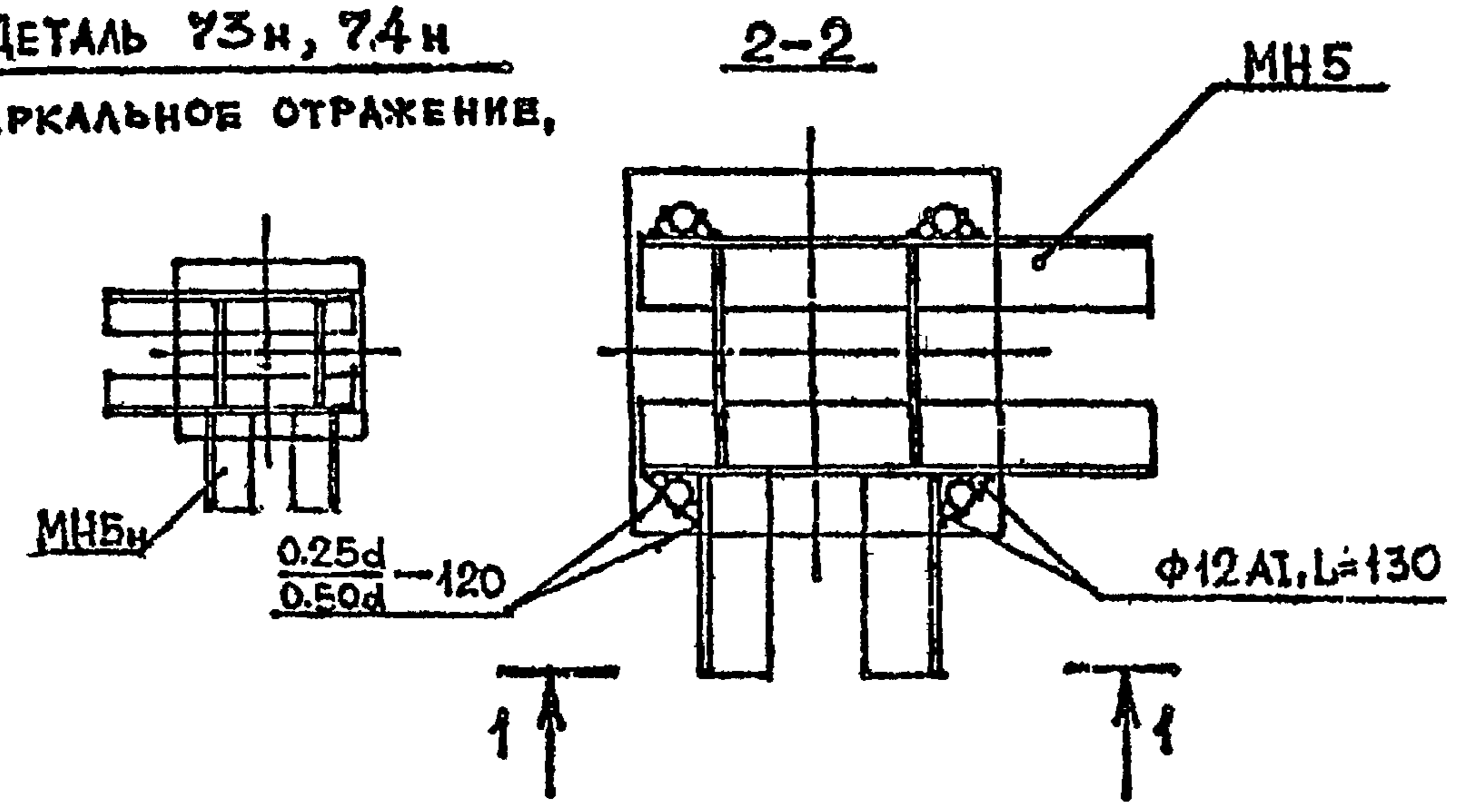
1962-87 51 ФОРМАТ А3

1.020.1-2с/89 В. 2-13



ДЕТАЛЬ 73, 74

ДЕТАЛЬ 73н, 74н
ЗЕРКАЛЬНОЕ ОТРАЖЕНИЕ,



РАЗРАБ.	ЧАНКЕЛАДЗЕ	<i>Paul</i>
ПРОВЕРКА	БУСКИВАДЗЕ	<i>Paul</i>
ГИП	ЧКВАНАВА	<i>Paul</i>
И. КОНТР.	ЧКВАНАВА	<i>Paul</i>

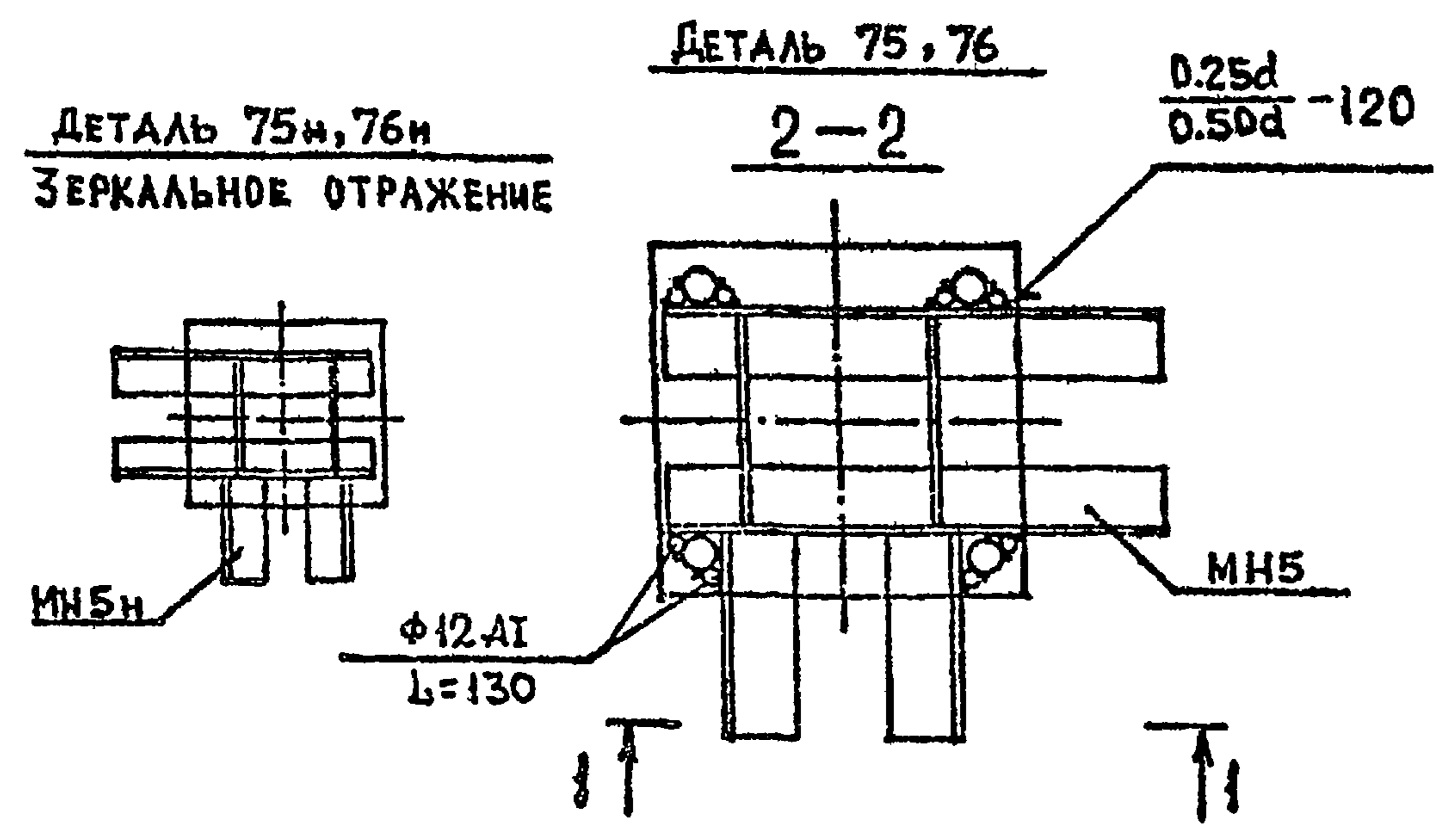
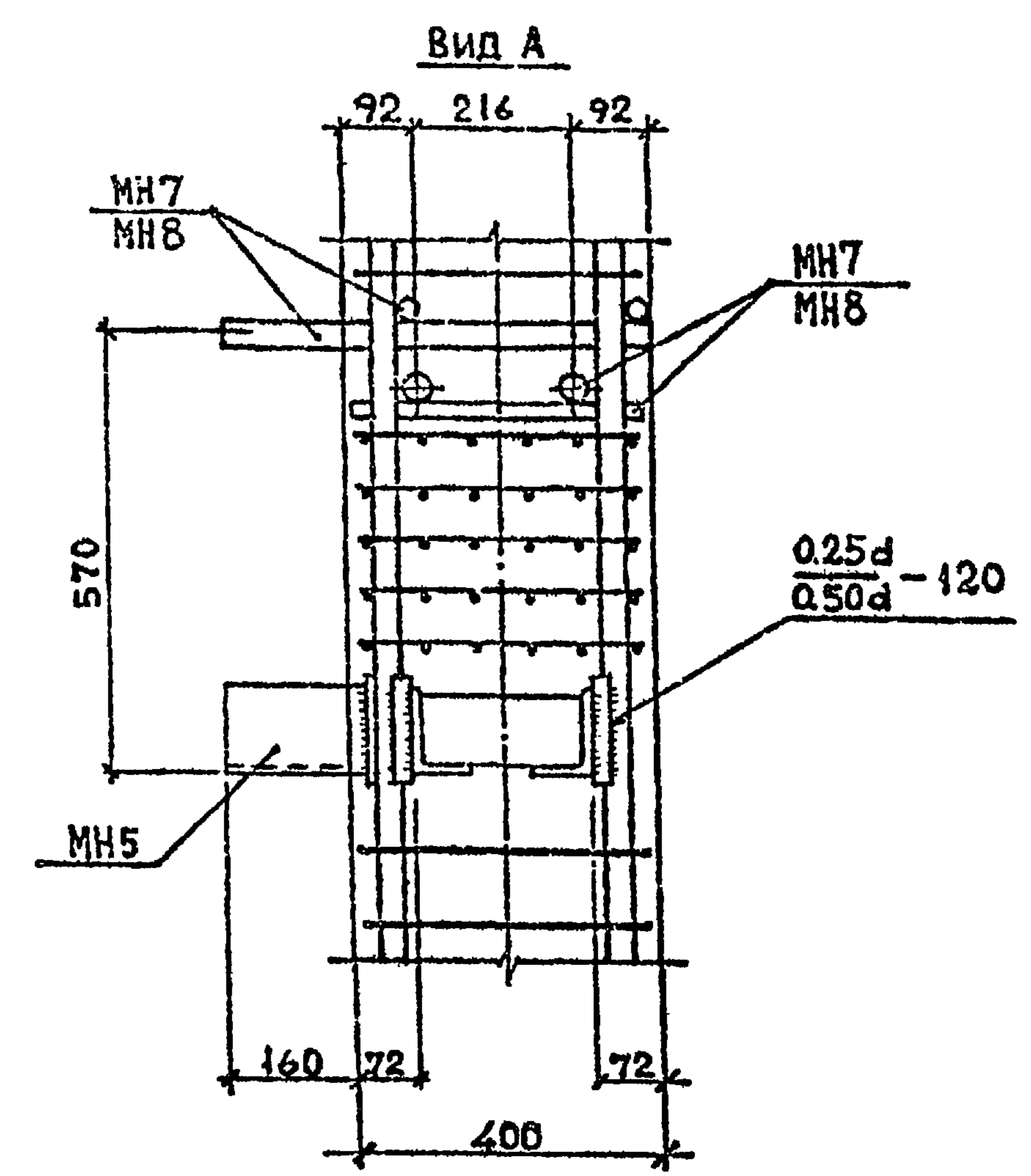
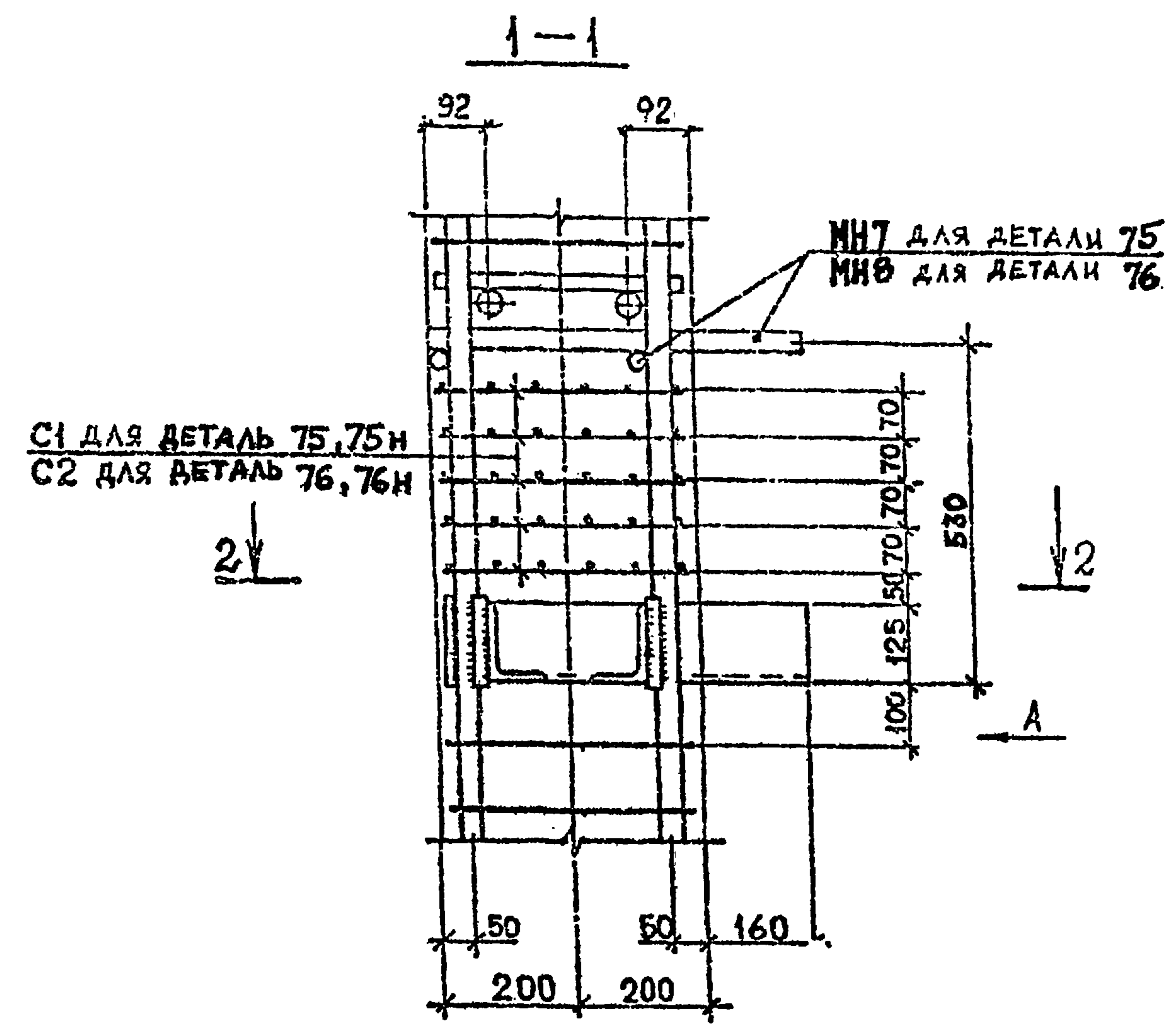
1.020.1-2с/89 2-13 К49		
Сталля	Лист	Листов
Р		1
ДЕТАЛЬ АРМИРОВАНИЯ 73, 74, 73н, 74н		
ТБИЛЗНИИЭП		

1962-24 53

ГОРМАТ А3

ВНЕШ. ЭКСП. ПОЛ. И ДАТА ВЗАИМН. ЭК.

I.020.1-2с/89 Р. 2-13

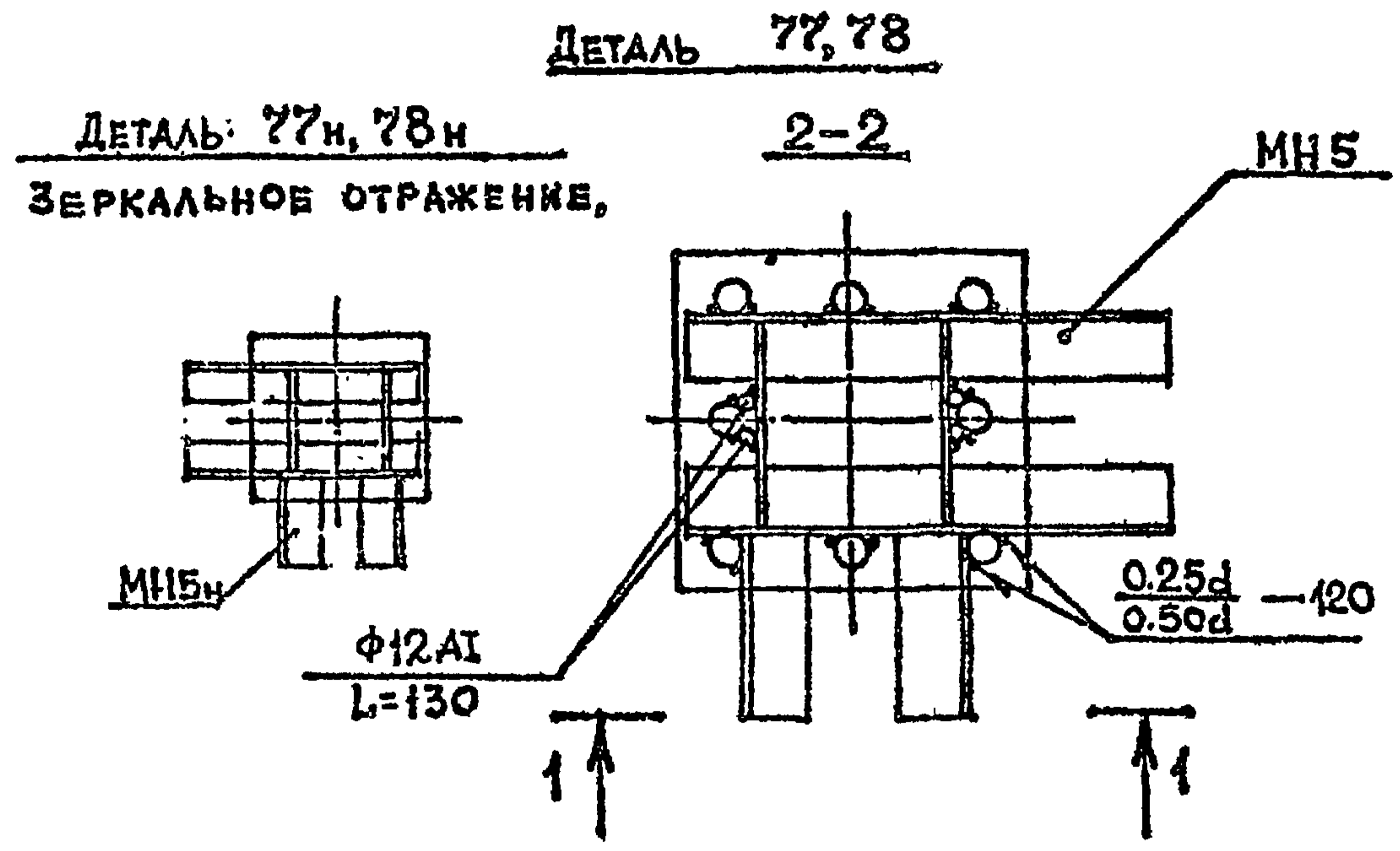
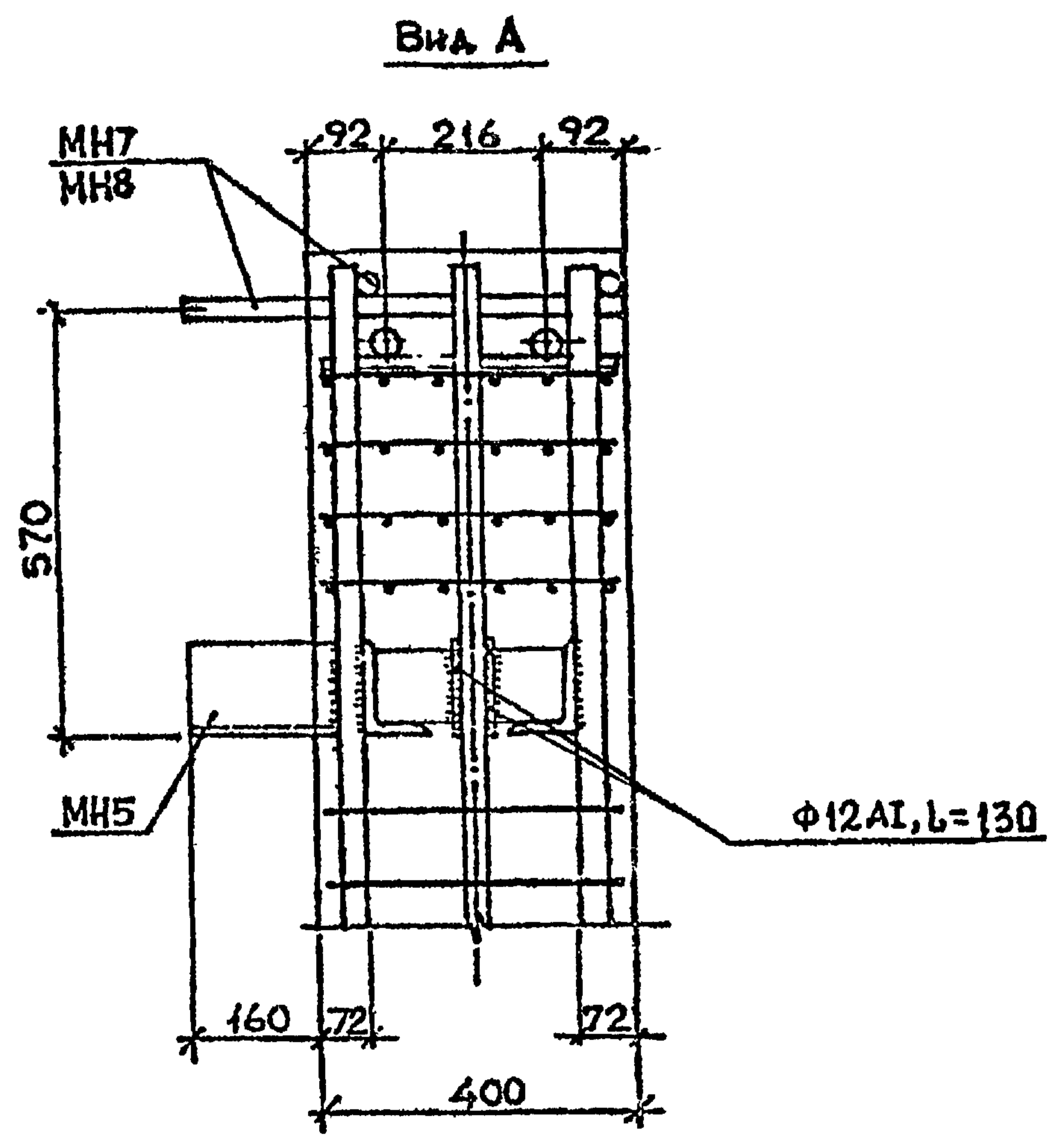
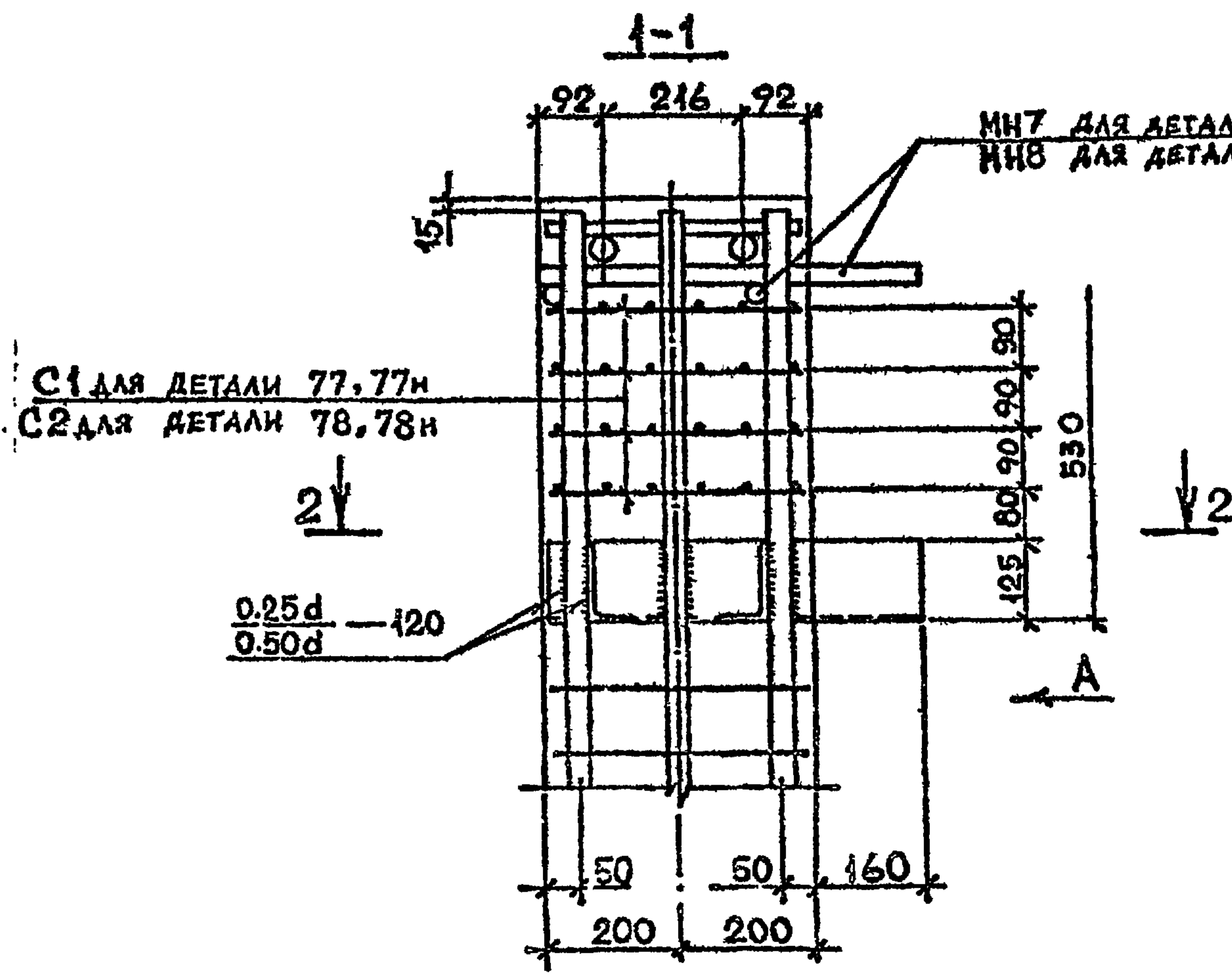


РАЗРАБ.	ЧАНКВЕТАБЕ	<i>Чанк</i>
ПРОЕКТА	БУКИЯДЗЕ	<i>Буки</i>
ГИП	ЧКВАНДА	<i>Чанк</i>
И. КОНТР.	ЧКРАНАВА	<i>Чанк</i>

I.020.1-2с/89 2-13 К50		
Стация	Лист	Листов
Р		1
ДЕТАЛЬ АРМИРОВАНИЯ 75, 76, 75н, 76н		
ТбилизНИИЭП		

1962-27 84 ФОРМАТ А3

1.020.1-2с/89 В. 2-13

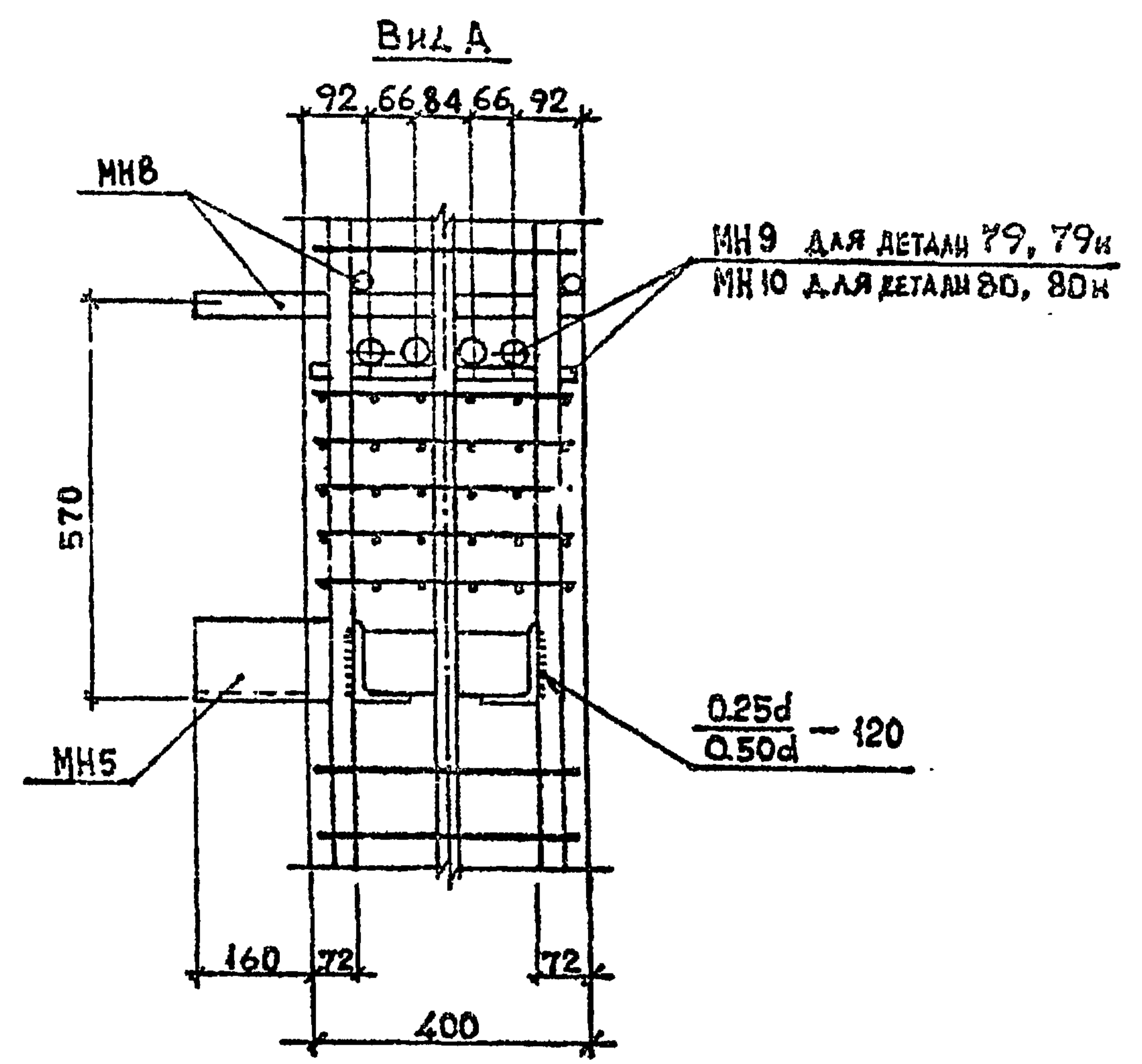
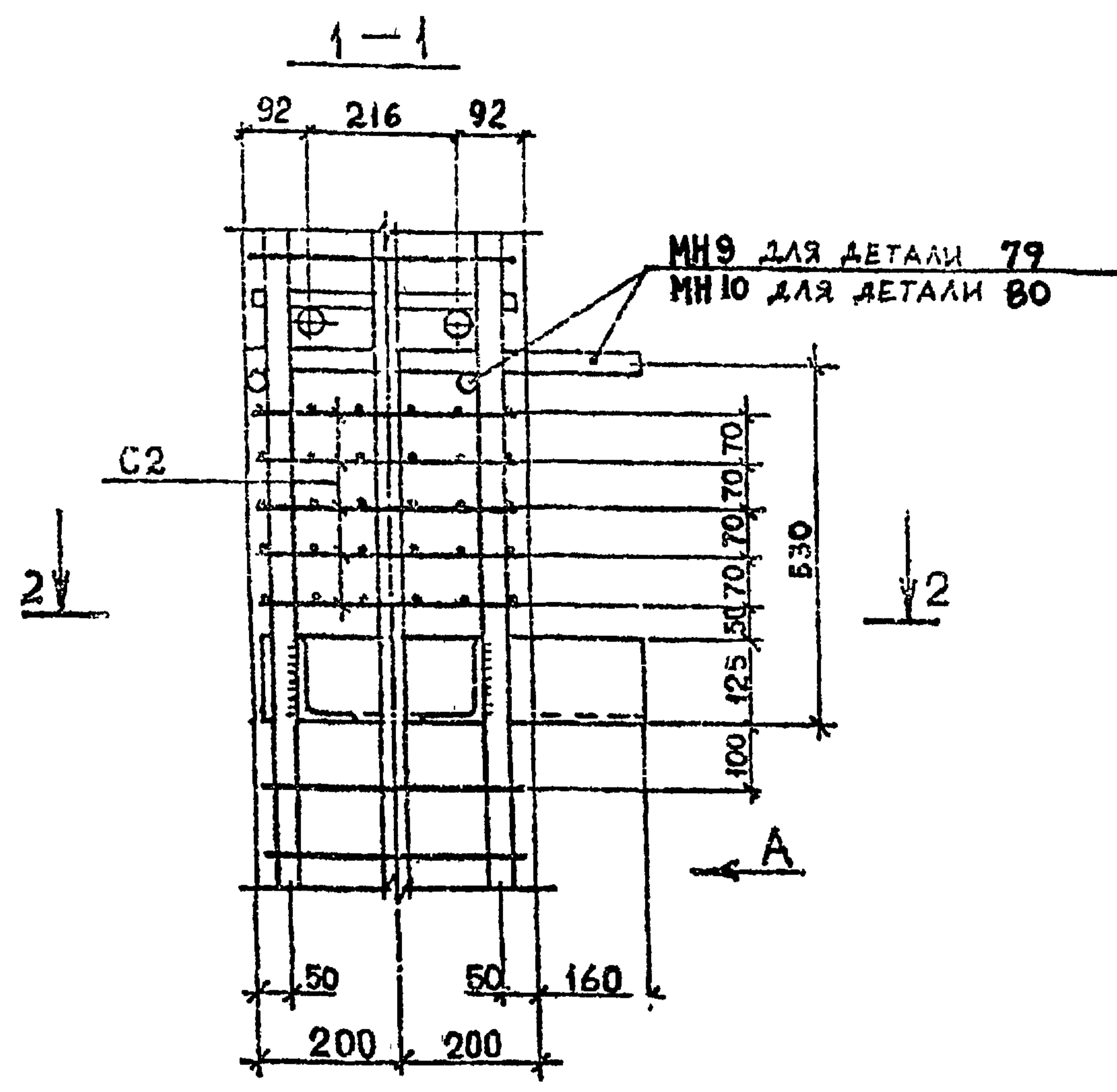


Имя, № подл. Подпись и дата Взам. инв. №

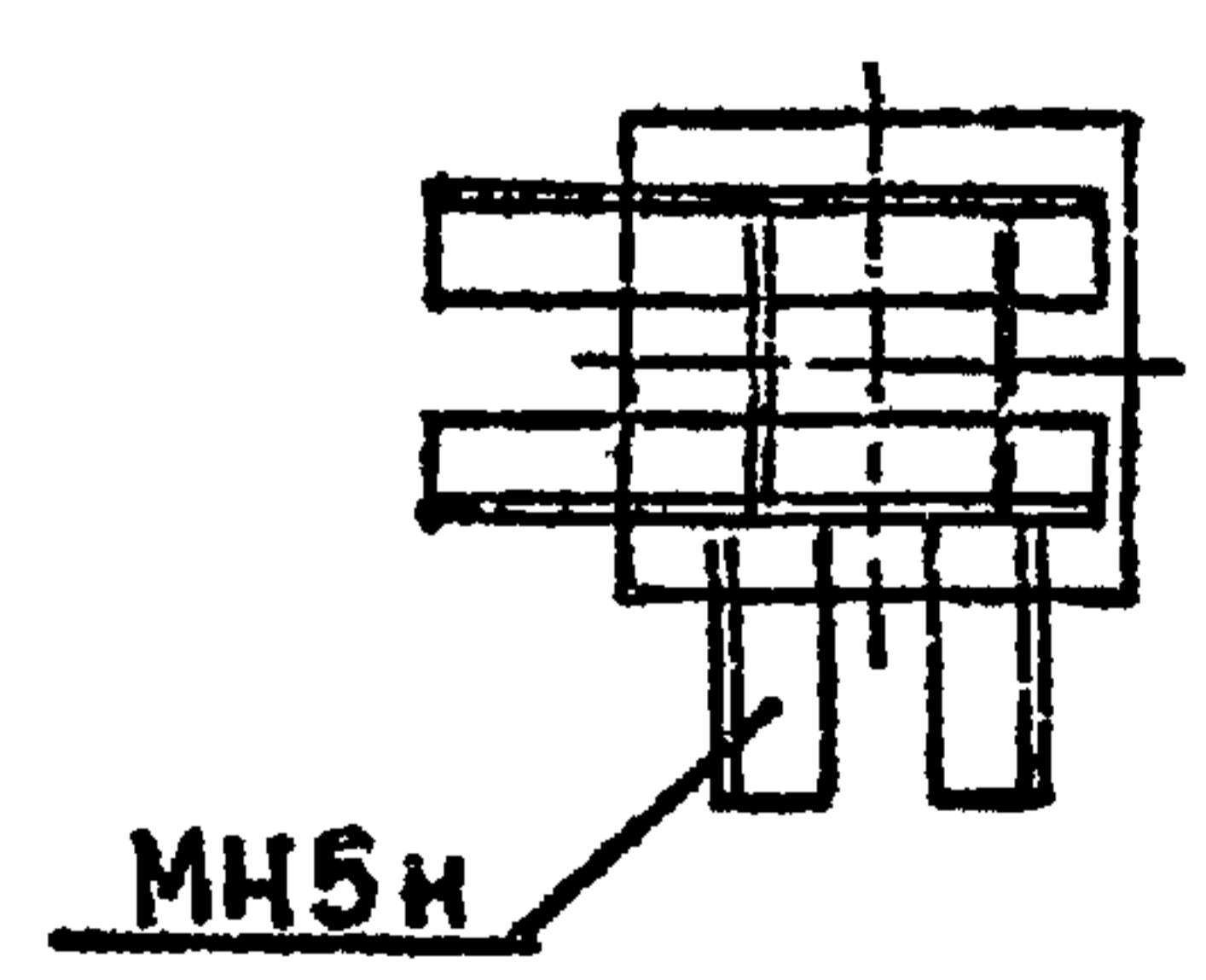
РАЗРАБ.	МАИСУРАДЗЕ	<i>Maist</i>	1.020.1-2с/89 2-13 К51	Страница	Лист	Листов
ПРОВЕРКА	БУСКИВАДЗЕ	<i>Buskivadze</i>				
ГИР	ЧКВАНОВА	<i>Chkvanova</i>		Р		1
И КОНТР	ЧКВАНОВА	<i>Chkvanova</i>		ДЕТАЛЬ АРМИРОВАНИЯ 77, 78, 77н, 78н		

1962-24 SS ФОРМАТ А3

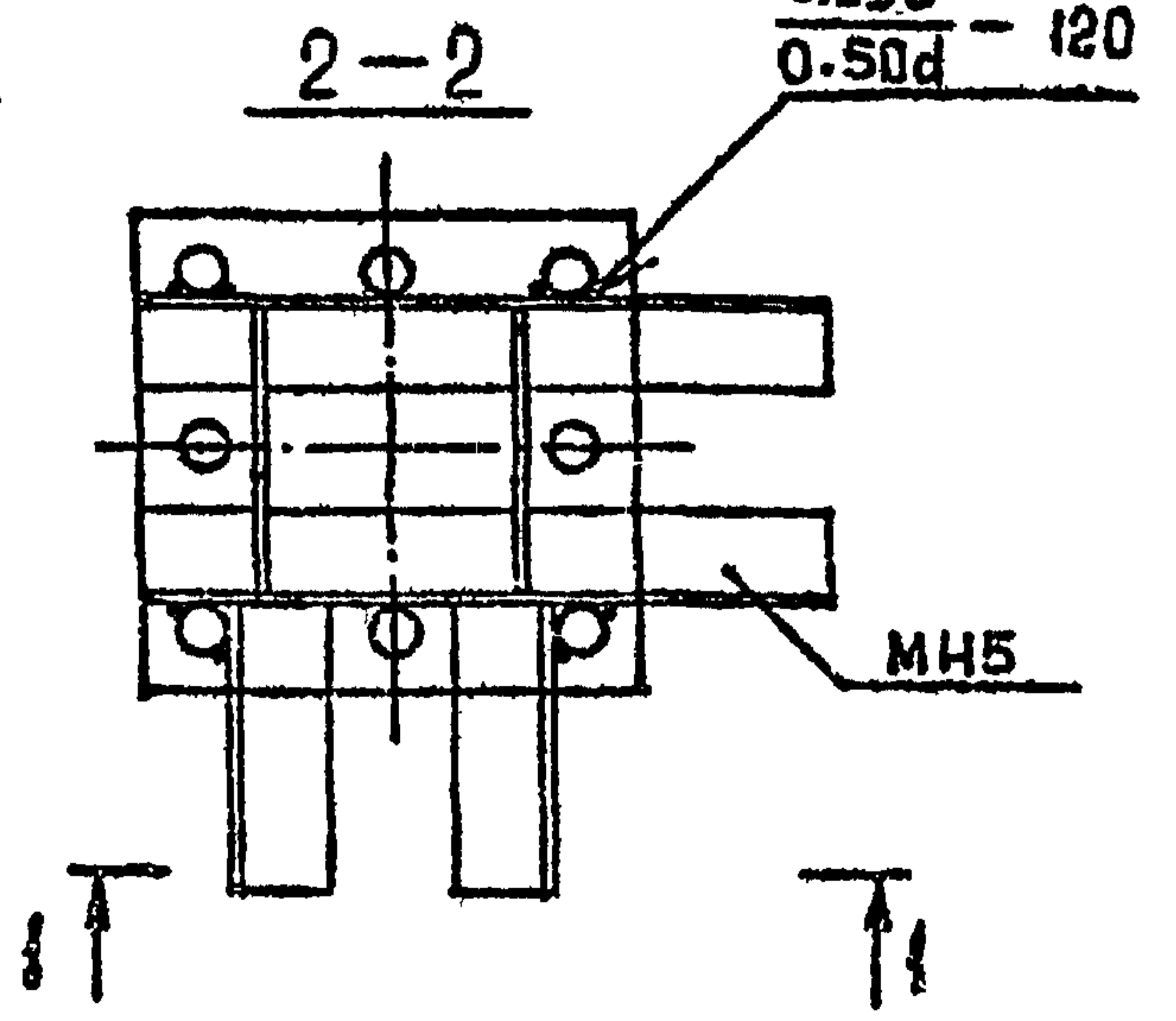
1.020.1-2с/89 В. 2-13



ДЕТАЛЬ 79н, 80н
ЗЕРКАЛЬНОЕ ОТРАЖЕНИЕ



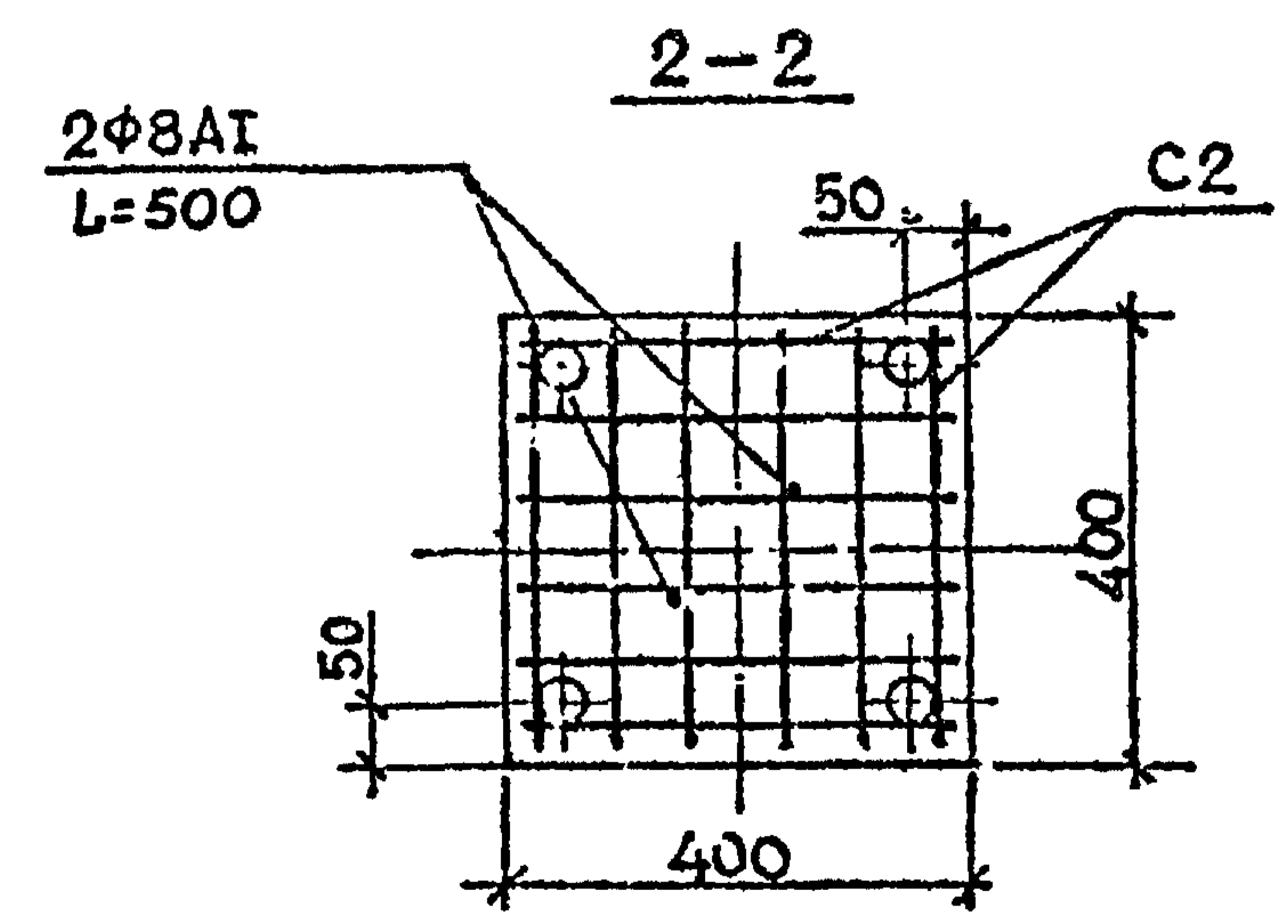
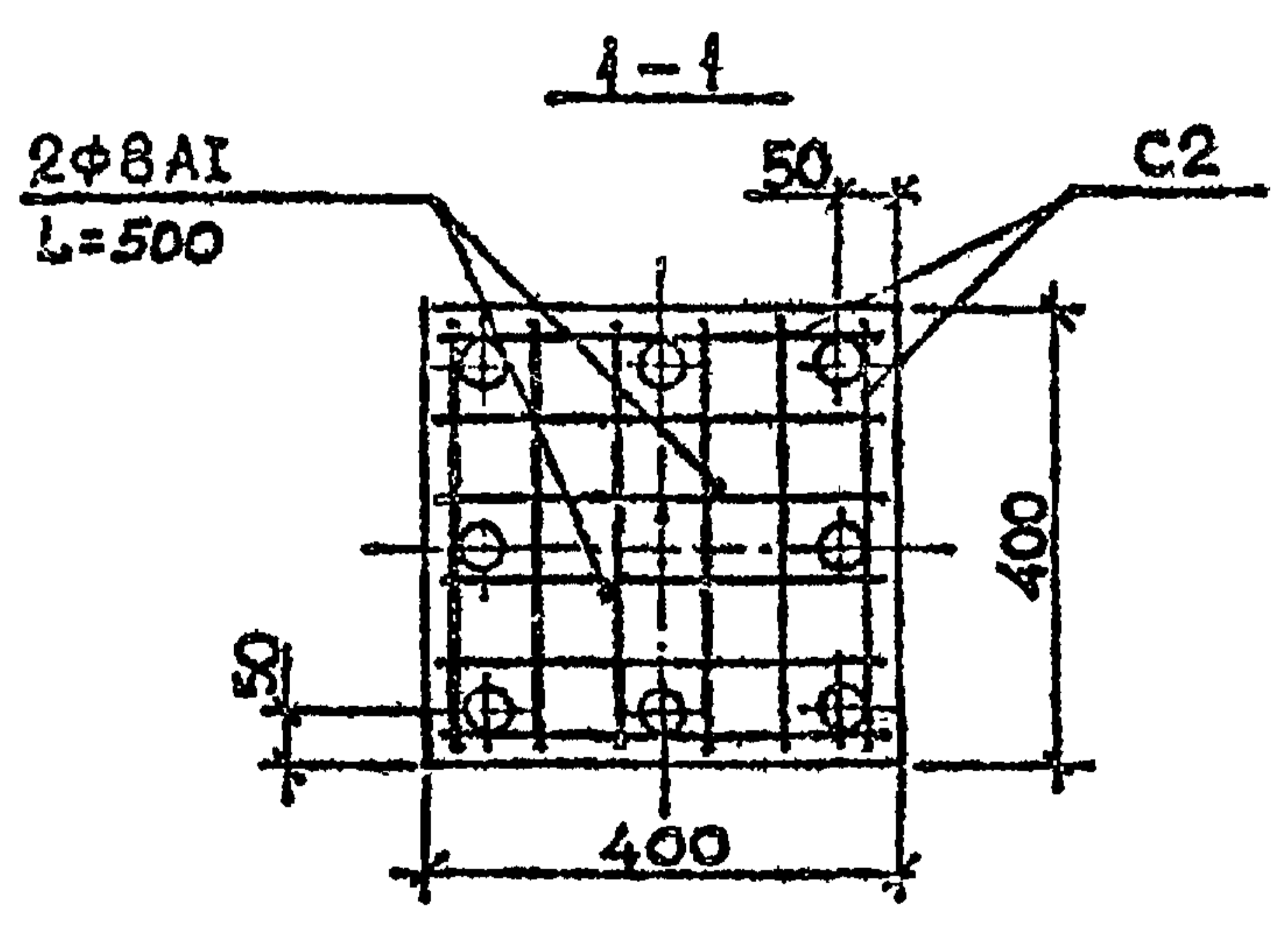
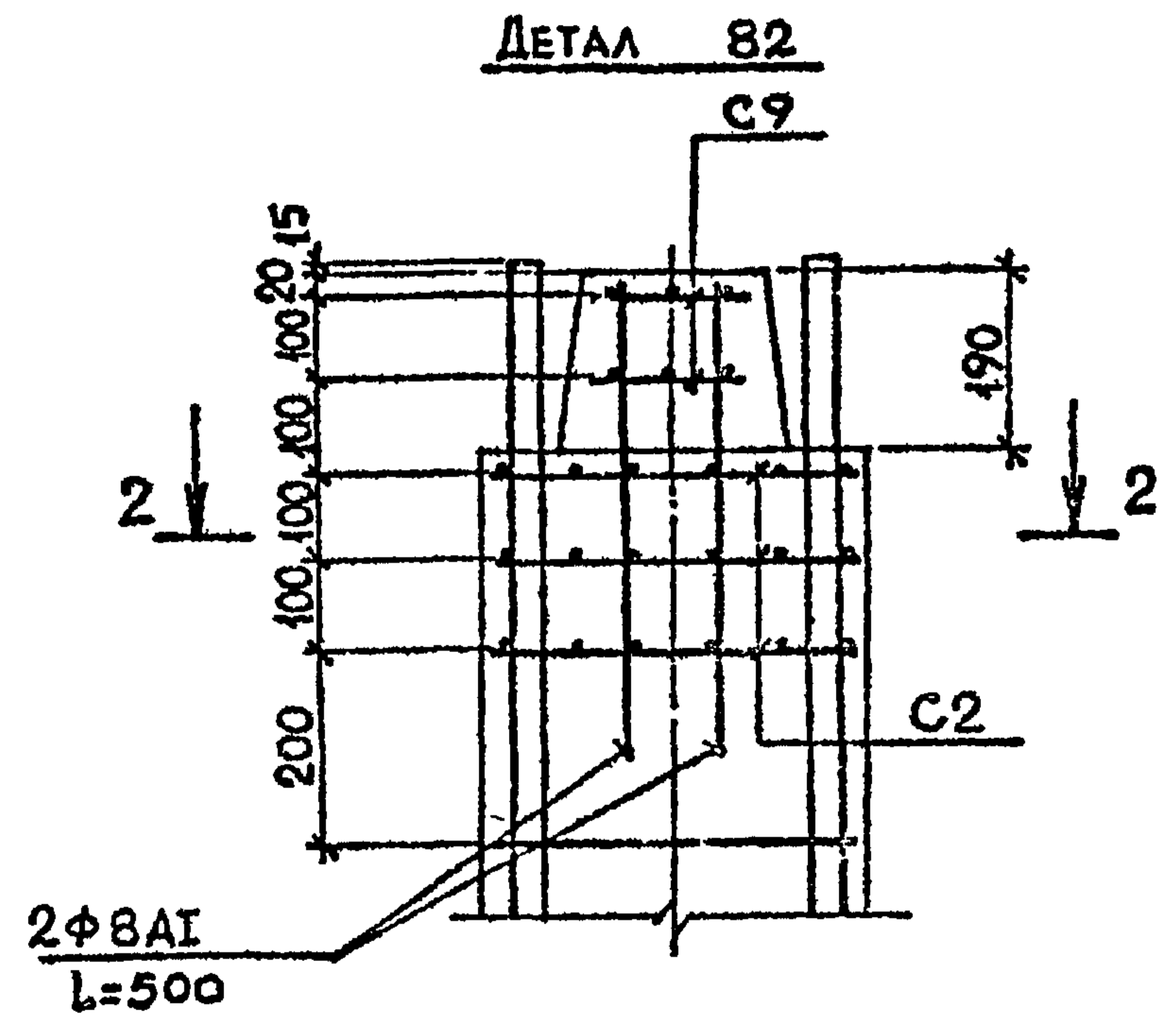
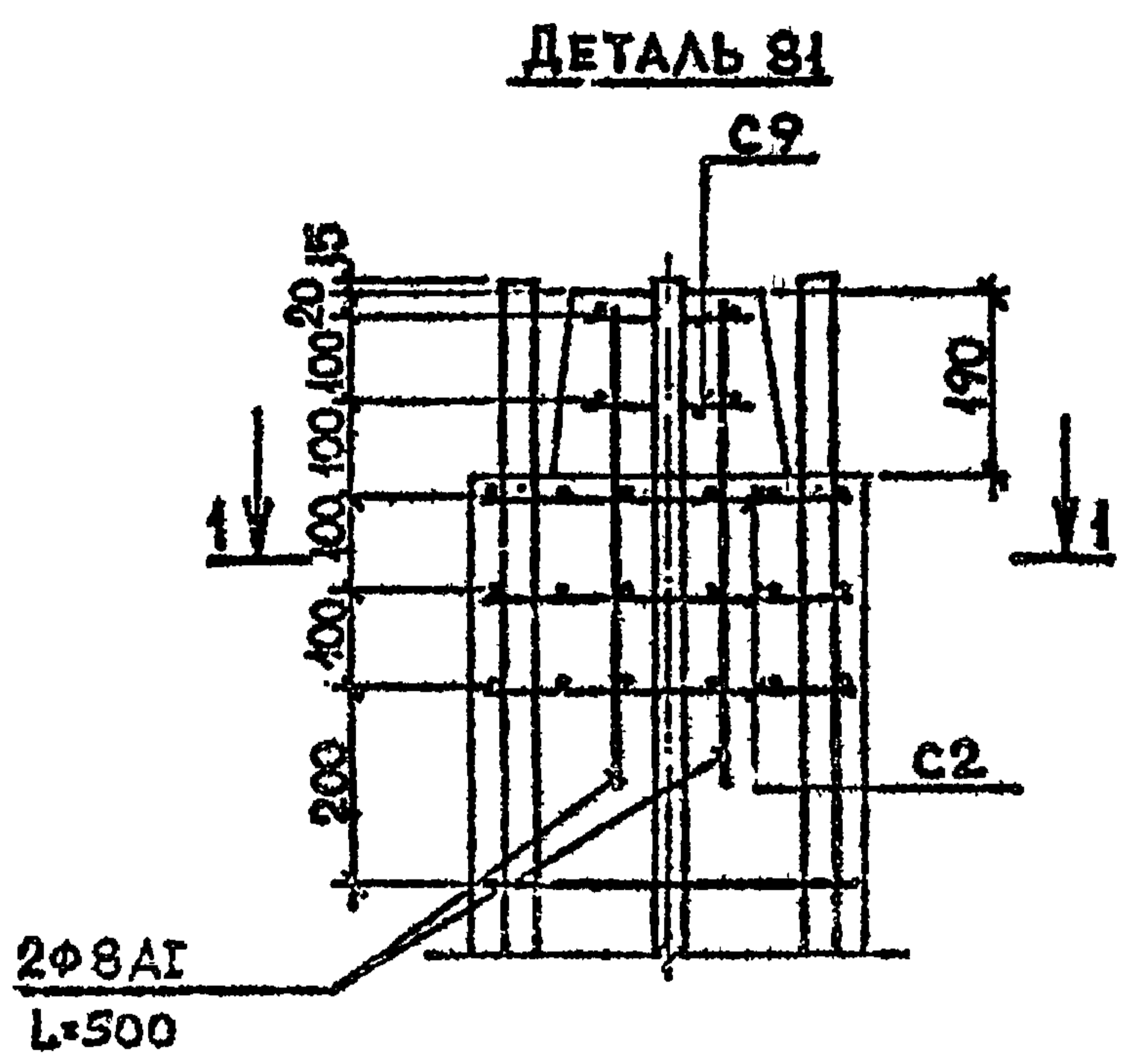
ДЕТАЛЬ 79, 80



РАЗРАБ.	ТАВУШВАДЗЕ	1989	1.020.1-2с/89 2-13 К52	Страница	Лист	Листов
ПРОВЕРКА	БУКЧИСАДЗЕ			Р		1
ГИП	ЧКВАНАВА	П.С.		ТБилЗНИИЭП		
ДЕТАЛЬ АРМИРОВАНИЯ						
79, 80, 79н, 80н						
И.КОНТР.	ЧКВАНАВА	К.С.				

1982-84 56 ФОРМАТ А3

I.020.I-20/89 B. 2-13



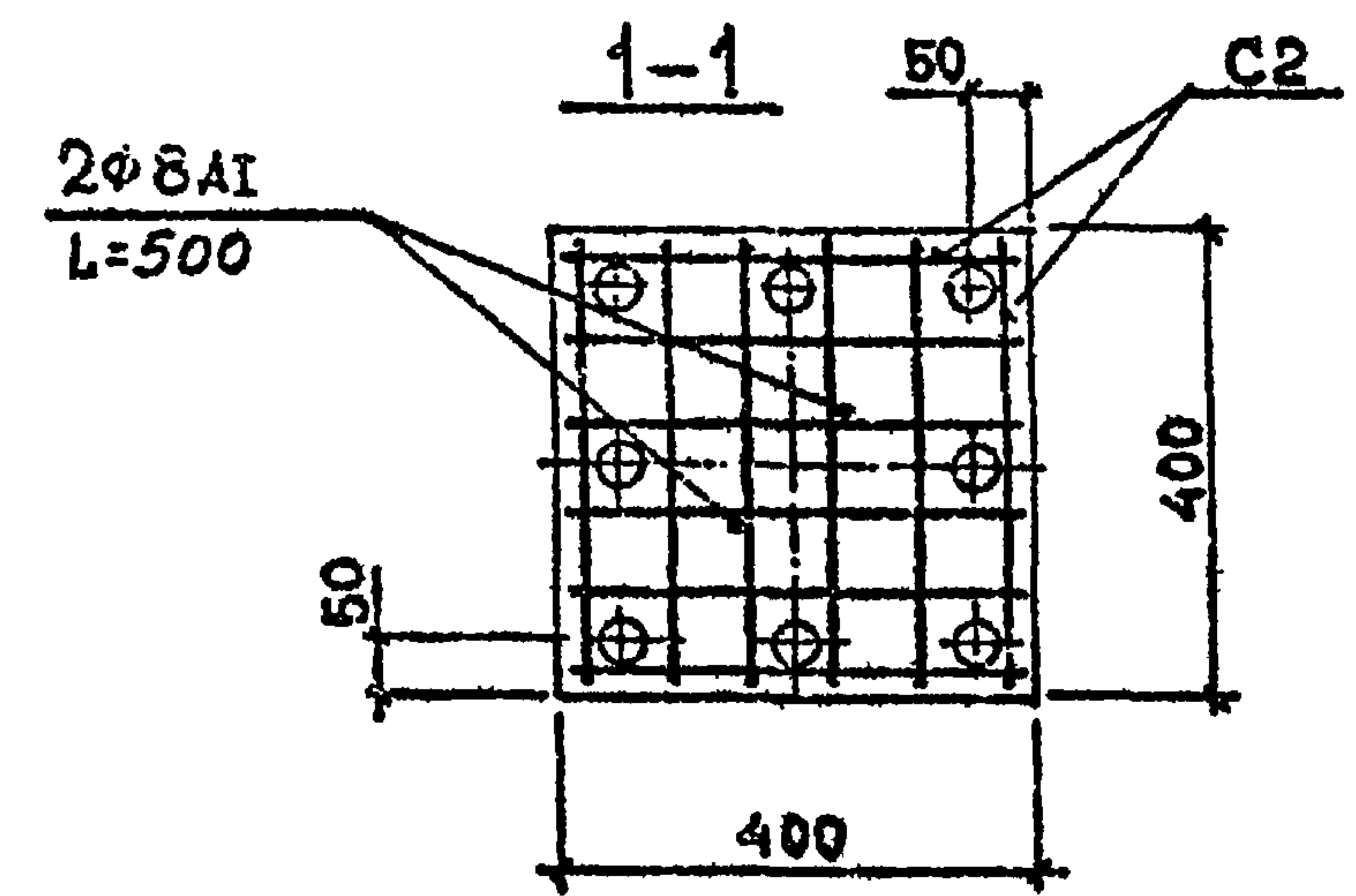
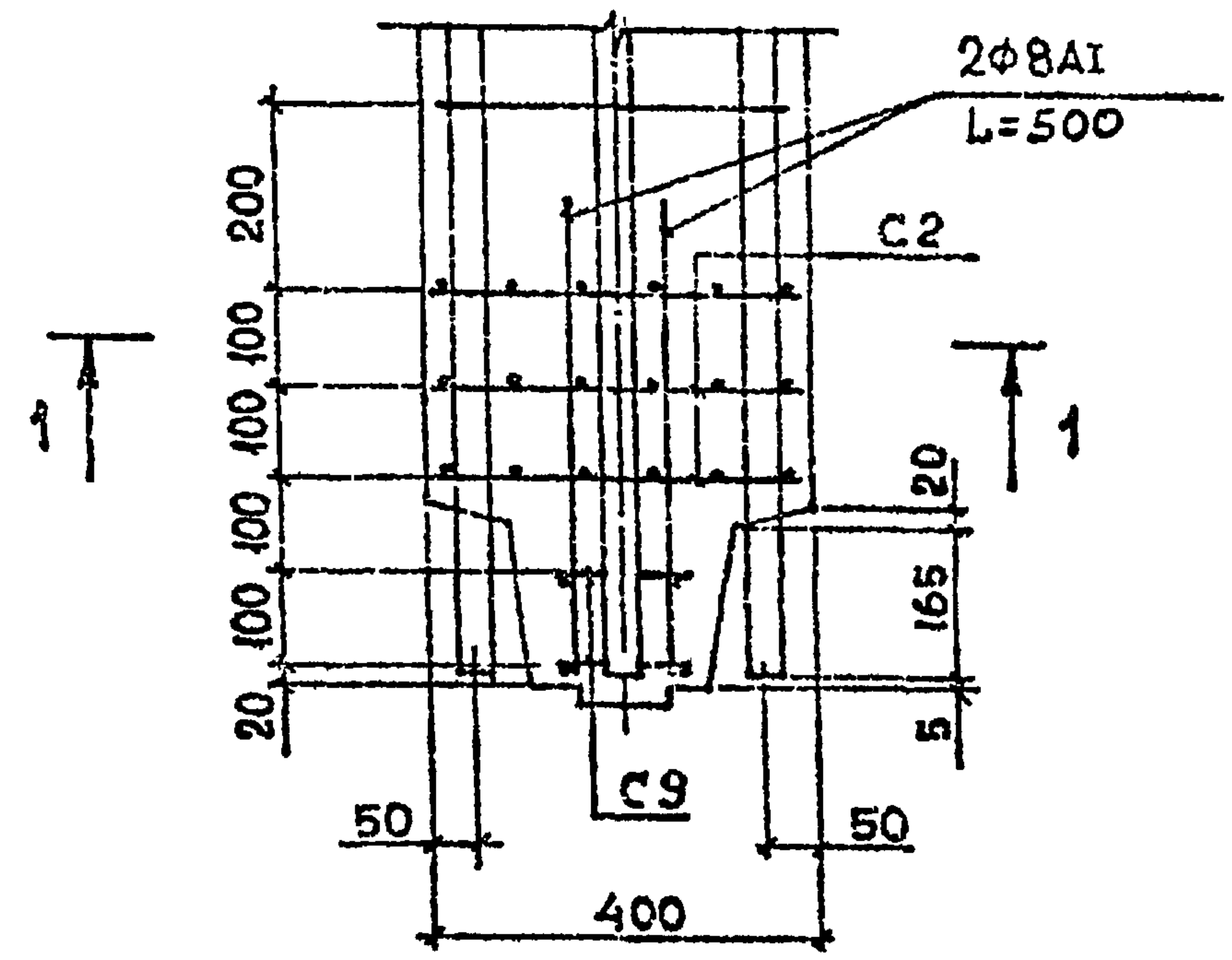
ИЗМ.	ПОДП.	И	ДАТА	ВЗАМ.	ИЗМ.	№

РАЗРАБ.	Ч.КВ.БАРАДЗЕ	<i>[Signature]</i>	I.020.I-2c/89 2-13 K53
ПРОВЕРКА	Б.Ж.КИВАДЗЕ	<i>[Signature]</i>	
ГИП	Ч.КВ.БАРАДЗЕ	<i>[Signature]</i>	
ДЕТАЛЬ АРМИРОВАНИЯ 81, 82			Стр. 1
И.КОНТР. Ч.КВ.БАРАДЗЕ			Лист 1
			ТбизНИИЭП

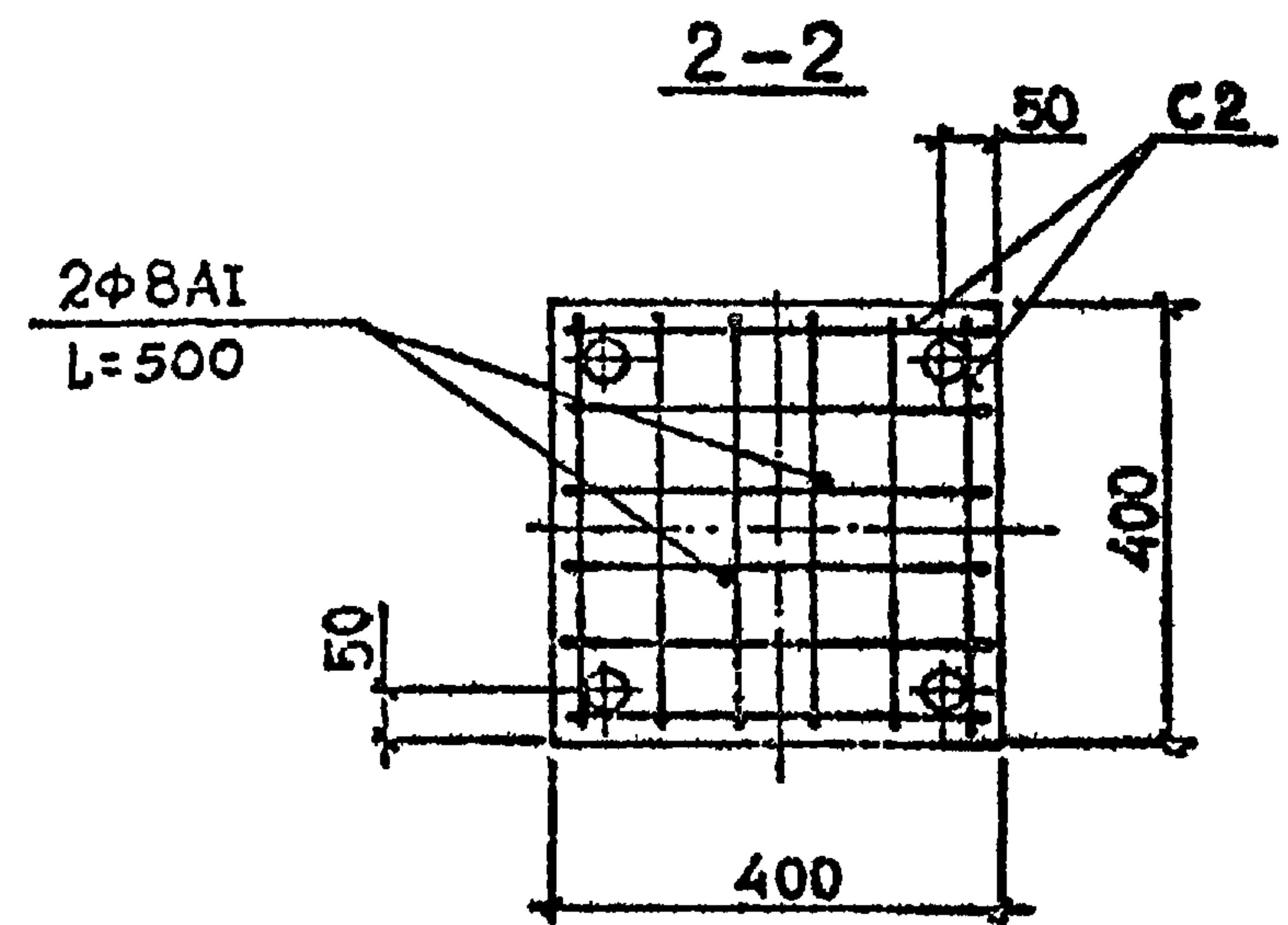
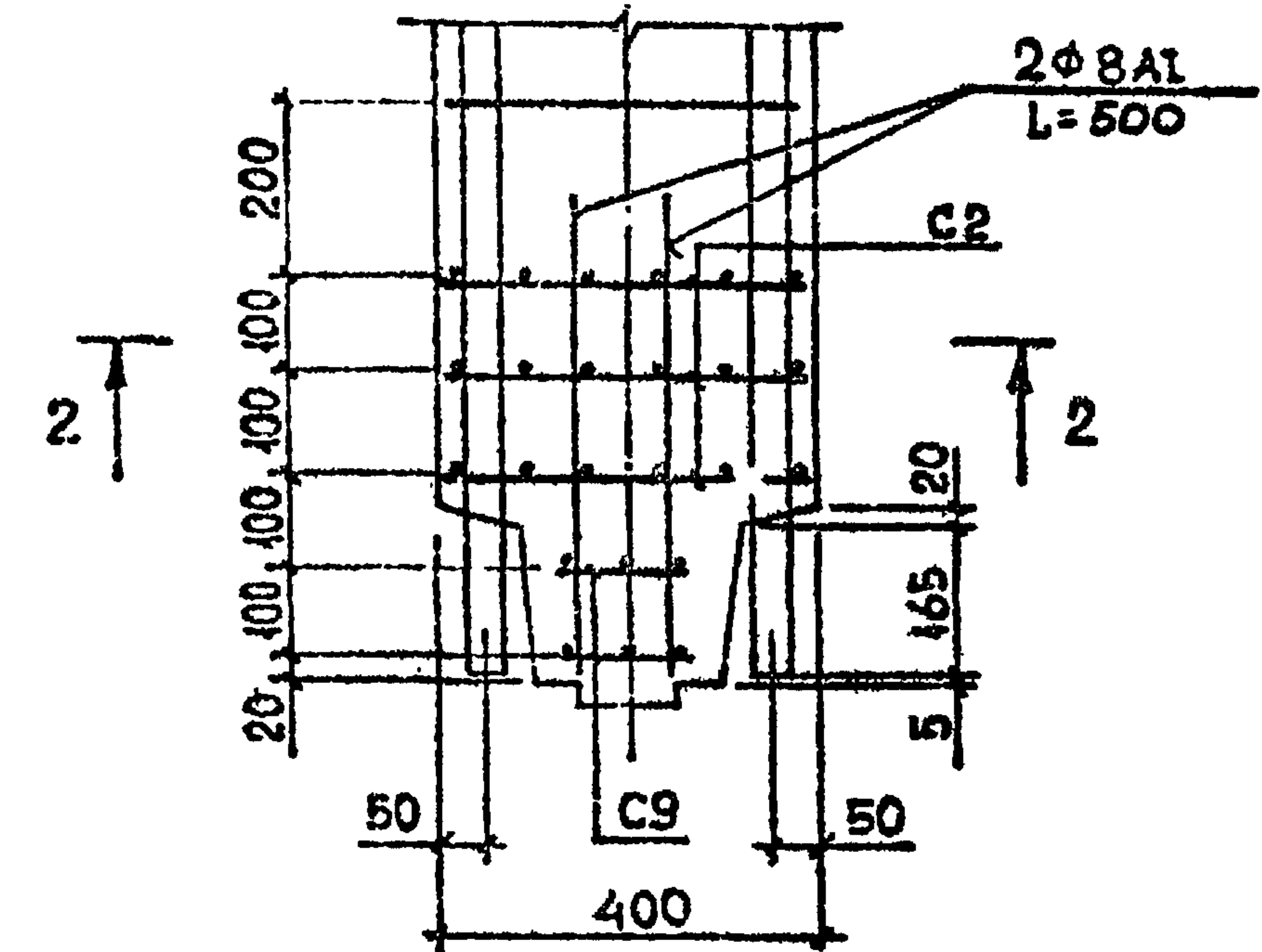
1962-24 54 ФОРМАТ А3

1.020.1-2с/89 Д. 2-13

ДЕТАЛЬ 84



ДЕТАЛЬ 83



РАЗРАБ.	ЧАНБЕТАДИ	<i>[Signature]</i>
ПРОВЕРКА	СУСКИВАДЗЕ	<i>[Signature]</i>
ГИП	ЧКВАНОВА	<i>[Signature]</i>
Н.КОНТР.	ЧКВАНОВА	<i>[Signature]</i>

1.020.1-2с/89 2-13 К54

ДЕТАЛЬ АРМИРОВАНИЯ
83, 84

Сетка	Лист	Листов
Р		1
ТбилЗНИИЭП		

1962-27 58 ФОРМАТ-А3

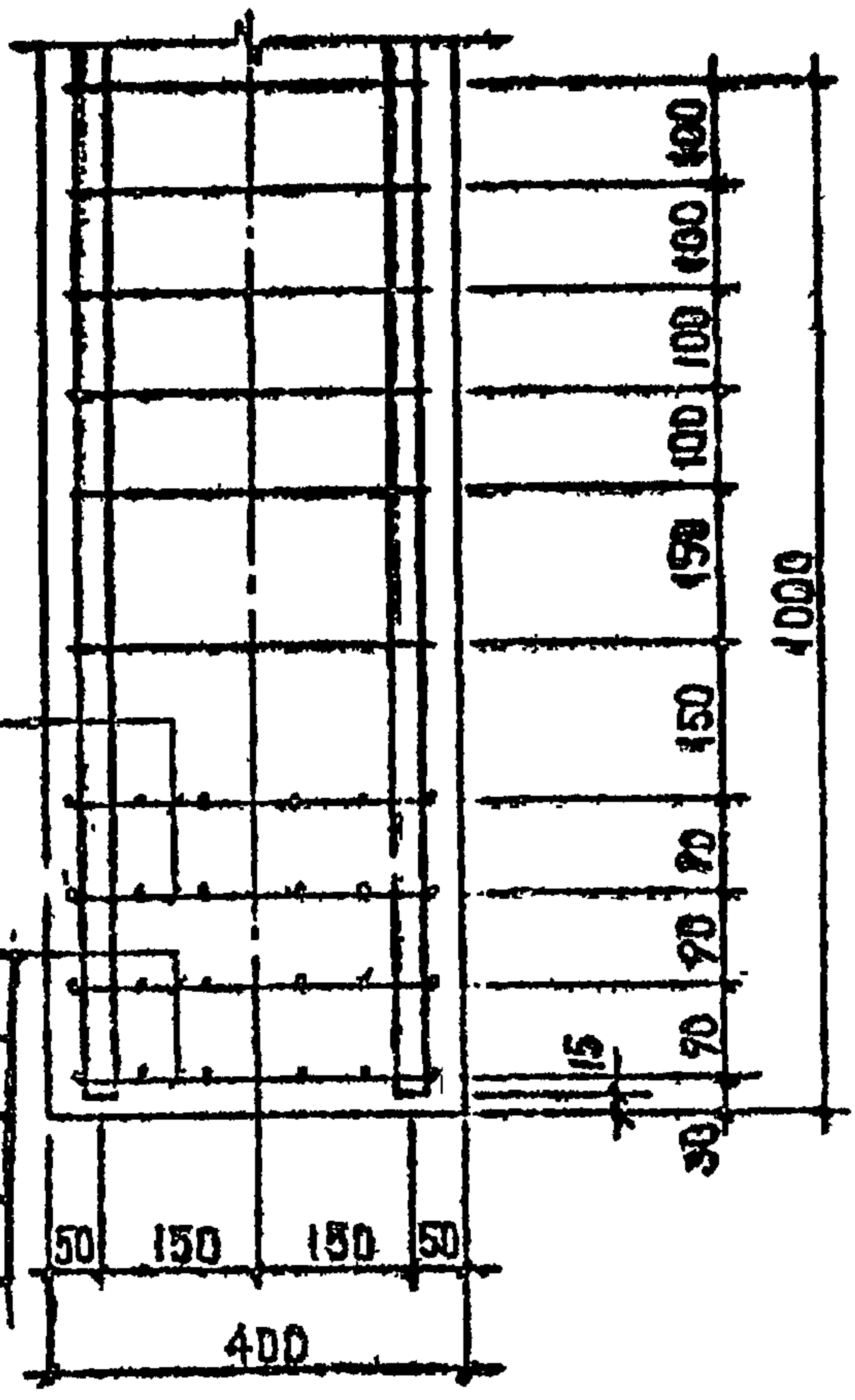
ДЕТАЛЬ 85...89

ДЕТАЛЬ 90...92

Г.020.1-2с/89 В. 2-13

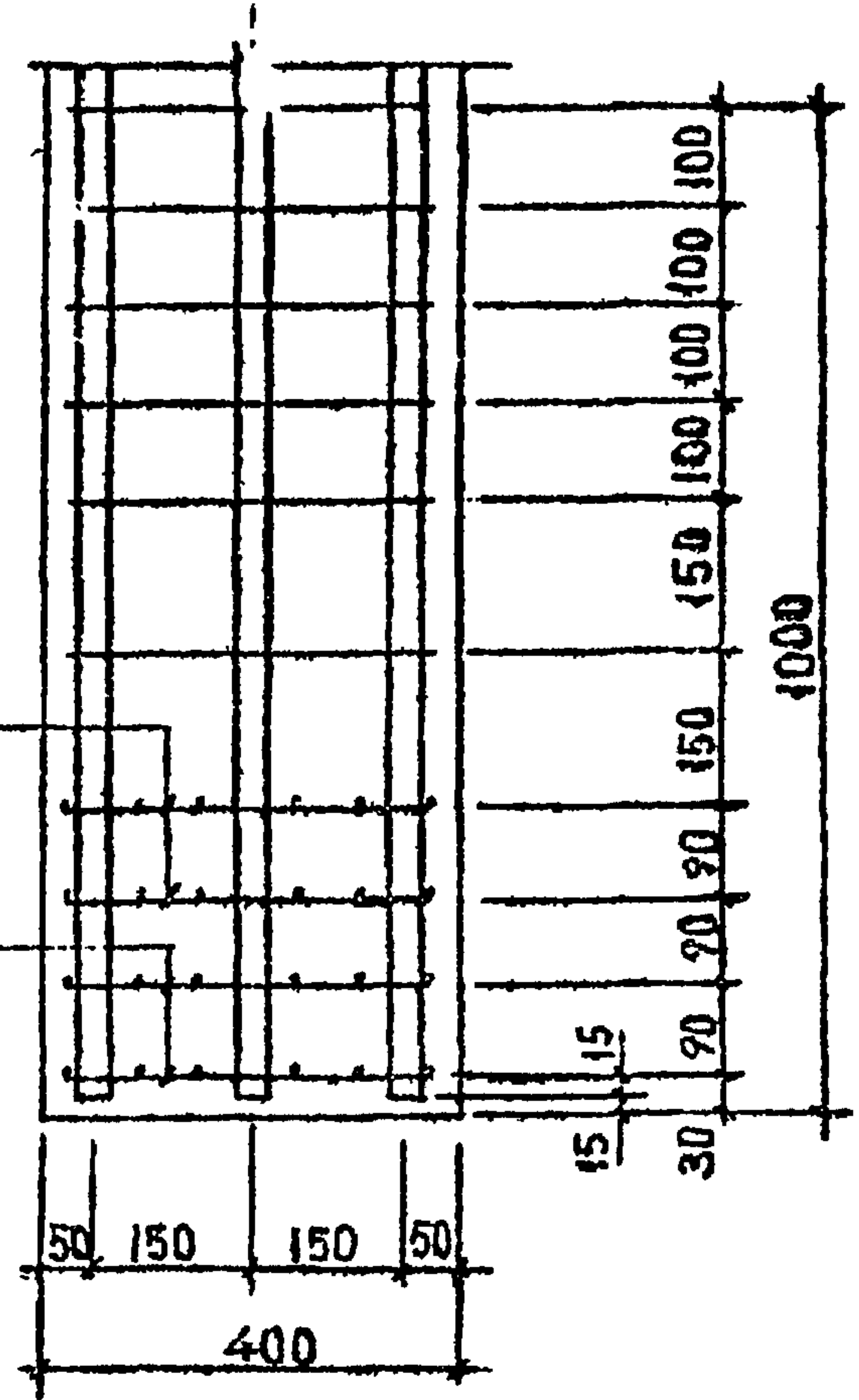
С1 ДЛЯ ДЕТАЛИ 85,86,87
С2 ДЛЯ ДЕТАЛИ 88,89

С4 ДЛЯ ДЕТАЛИ 85
С5 ДЛЯ ДЕТАЛИ 86
С6 ДЛЯ ДЕТАЛИ 87
С7 ДЛЯ ДЕТАЛИ 88
С8 ДЛЯ ДЕТАЛИ 89



С1 ДЛЯ ДЕТАЛИ 90
С2 ДЛЯ ДЕТАЛИ 91,92

С6 ДЛЯ ДЕТАЛИ 90
С7 ДЛЯ ДЕТАЛИ 91
С8 ДЛЯ ДЕТАЛИ 92



ФАКТОР	ПОДП. И ДАТА	ВЗАМ. ПІВН.

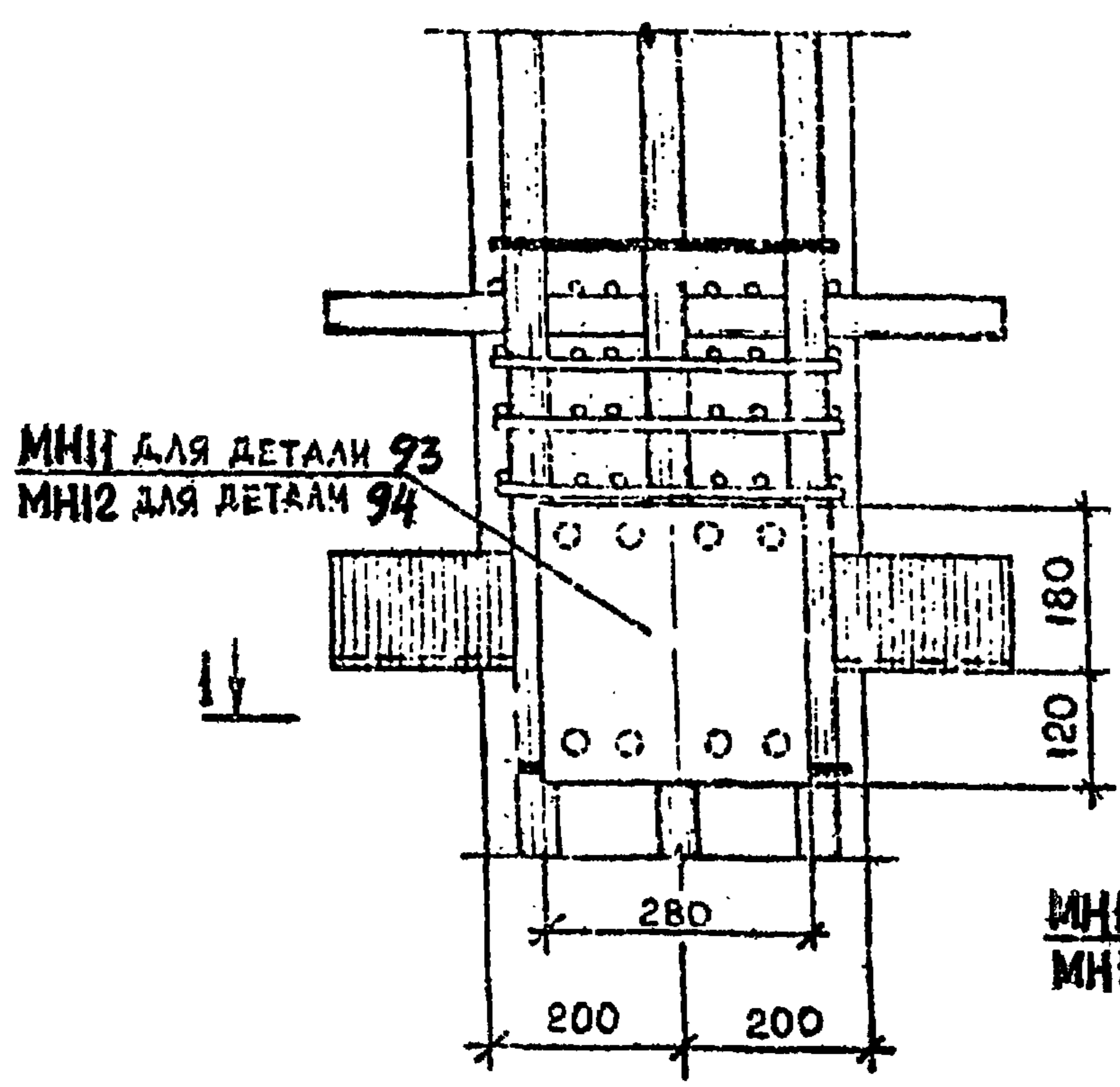
РАЗРАБ	ЧАНКВЕТАДЗЕ	
ПРОСЕРИЛ	БУКНВАДЗЕ	
РИП	ЧКВАНАВА	
И.КОНТР	ЧКВАНАВА	

Г.020.1-2с/89 2-13 К55		
ДЕТАЛЬ АРМИРОВАНИЯ	Стр. 1	Лист 1
85...92	Р	1
ТБИЛЗНИИЭП		

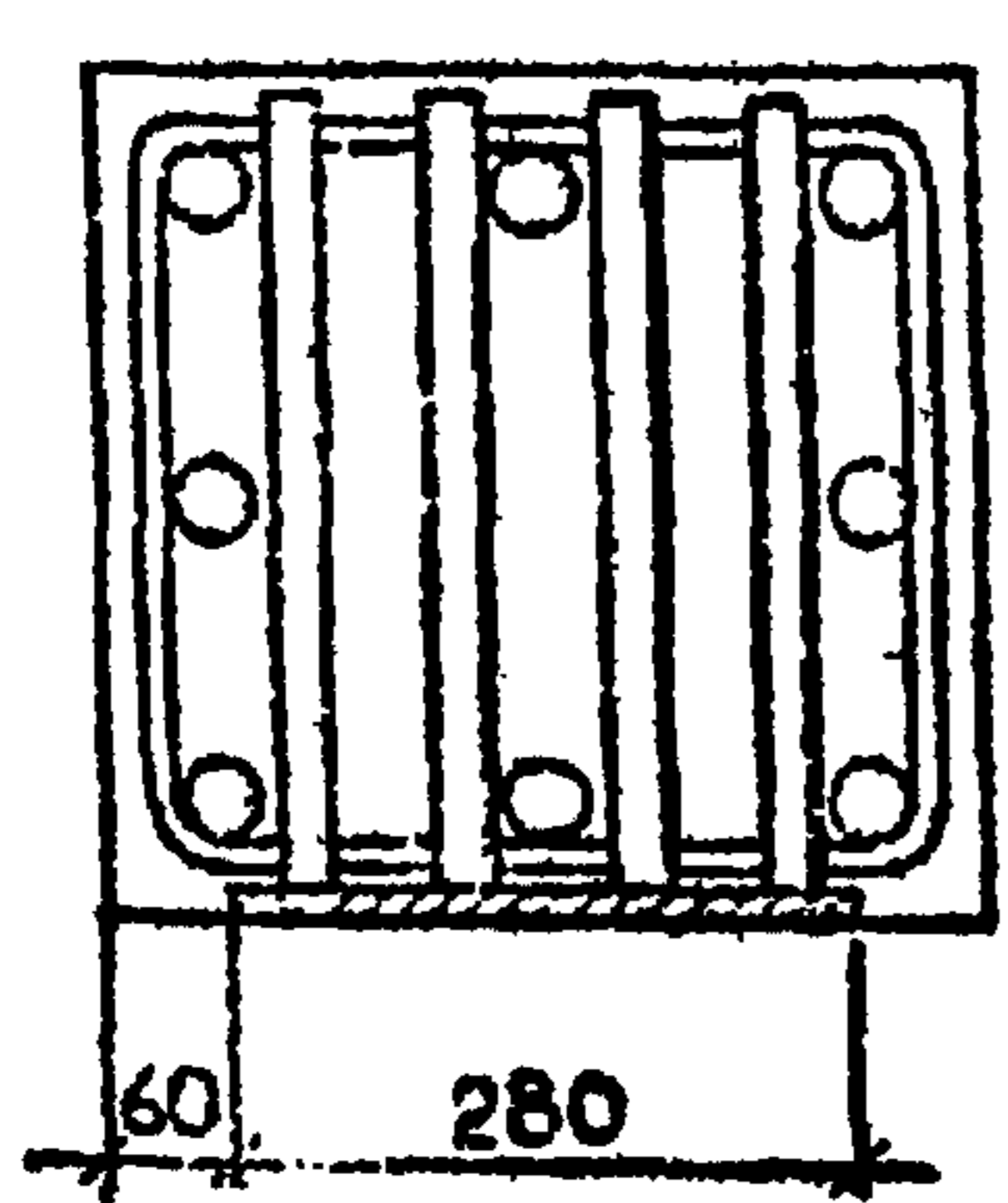
1962-24 59 ФОРМ. Т А3

1.020.1-2с/89 В. 2-13

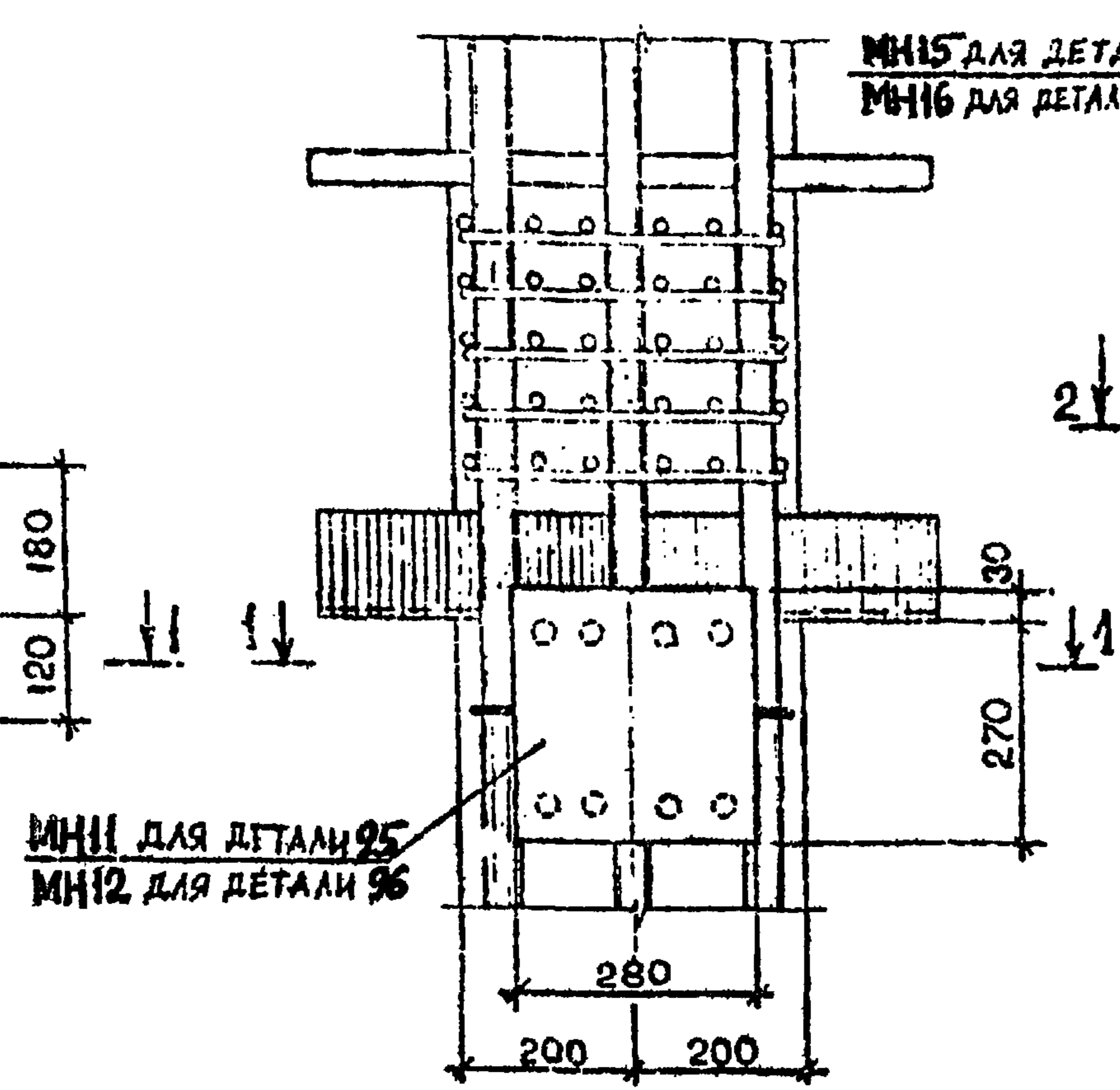
ДЕТАЛЬ 93,94



1-1

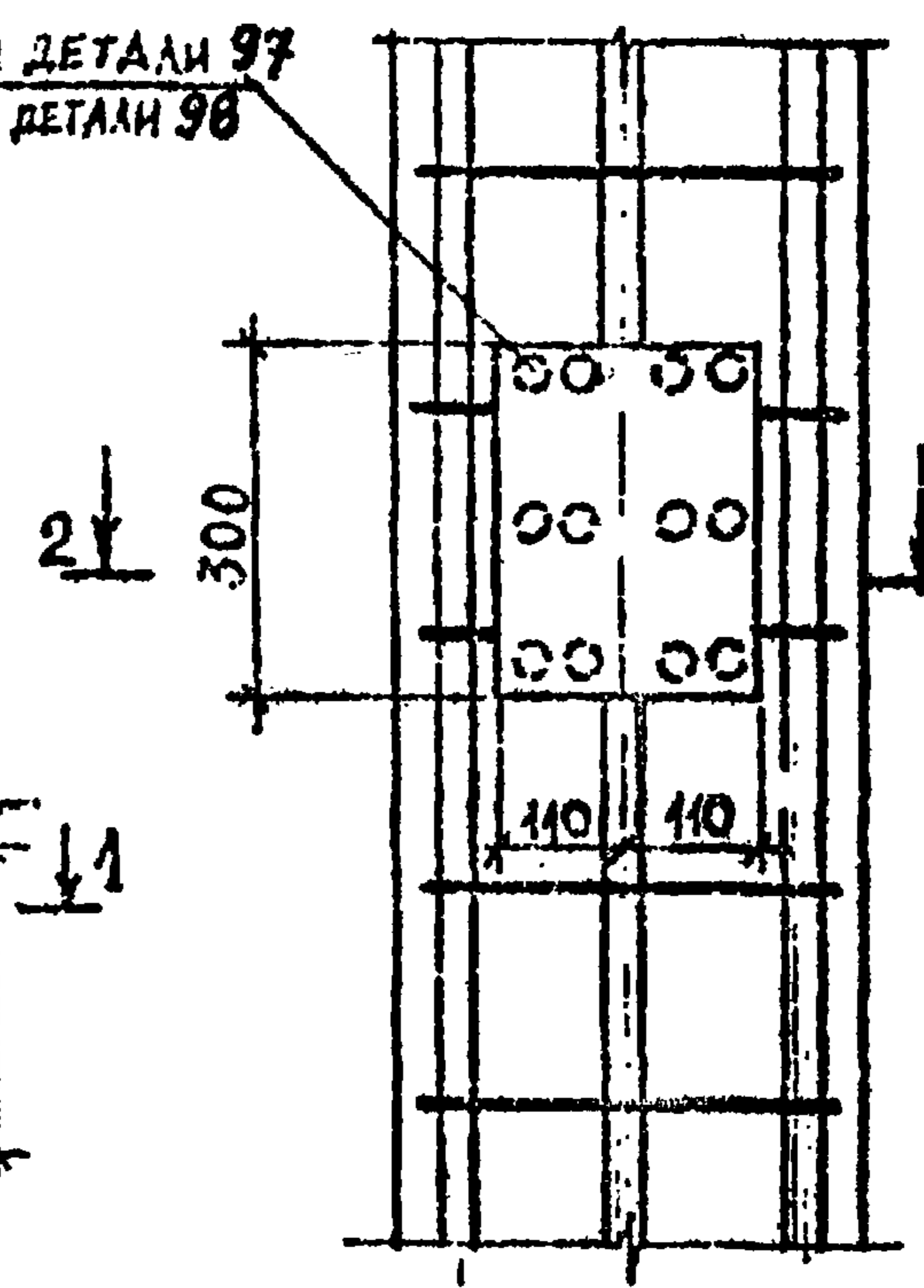


ДЕТАЛЬ 95,96

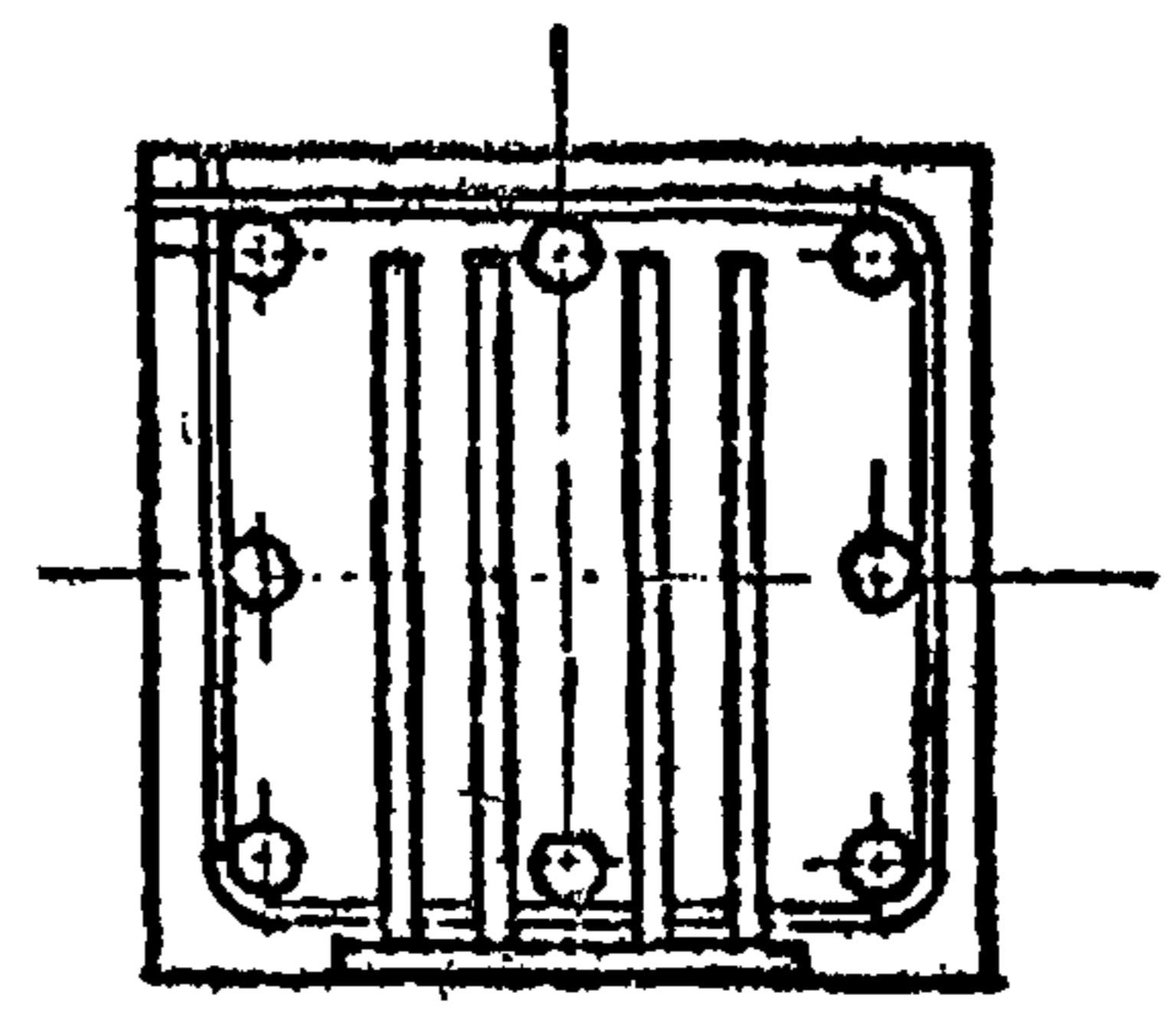


МН15 для детали 97
МН16 для детали 98

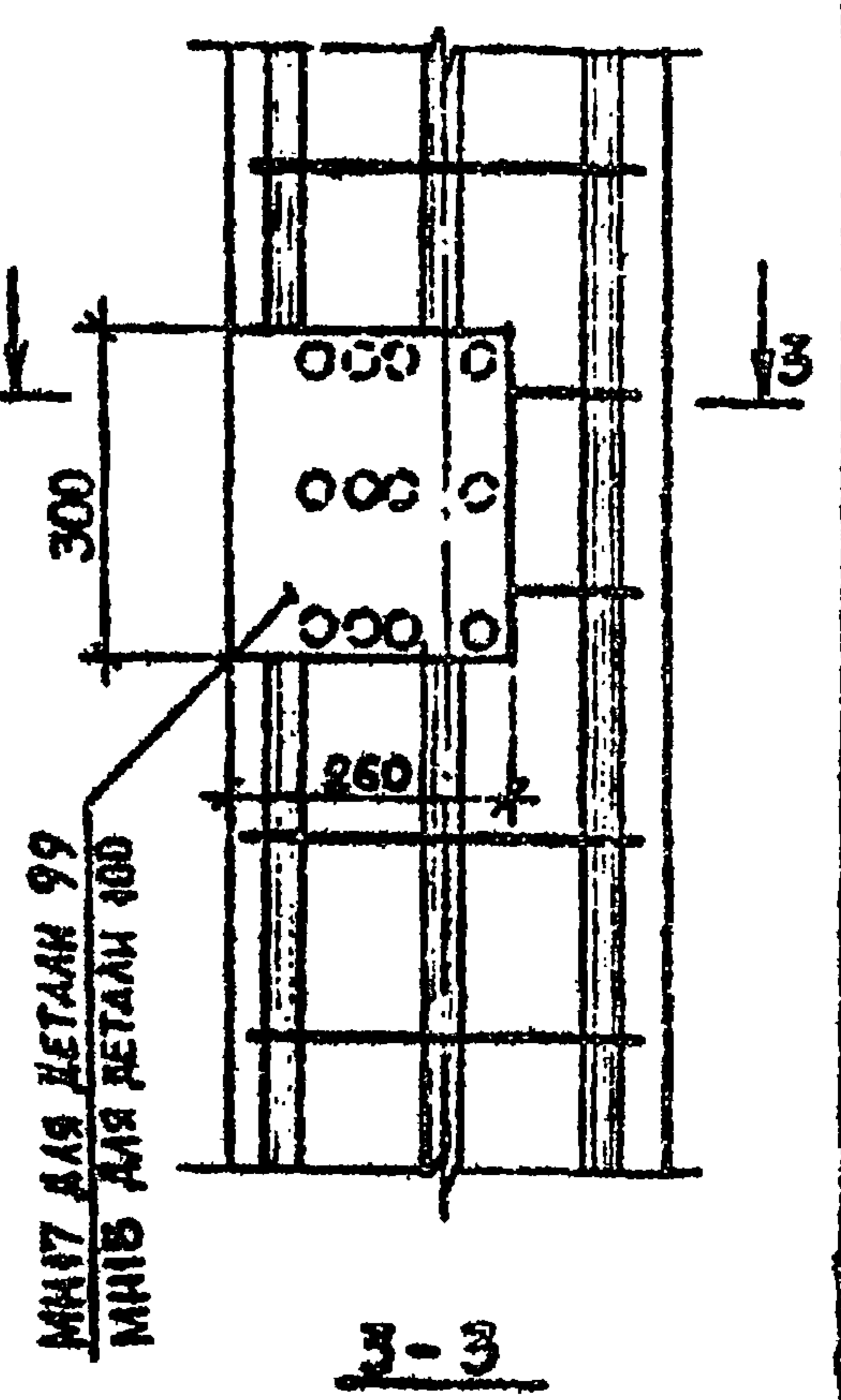
ДЕТАЛЬ 97,98



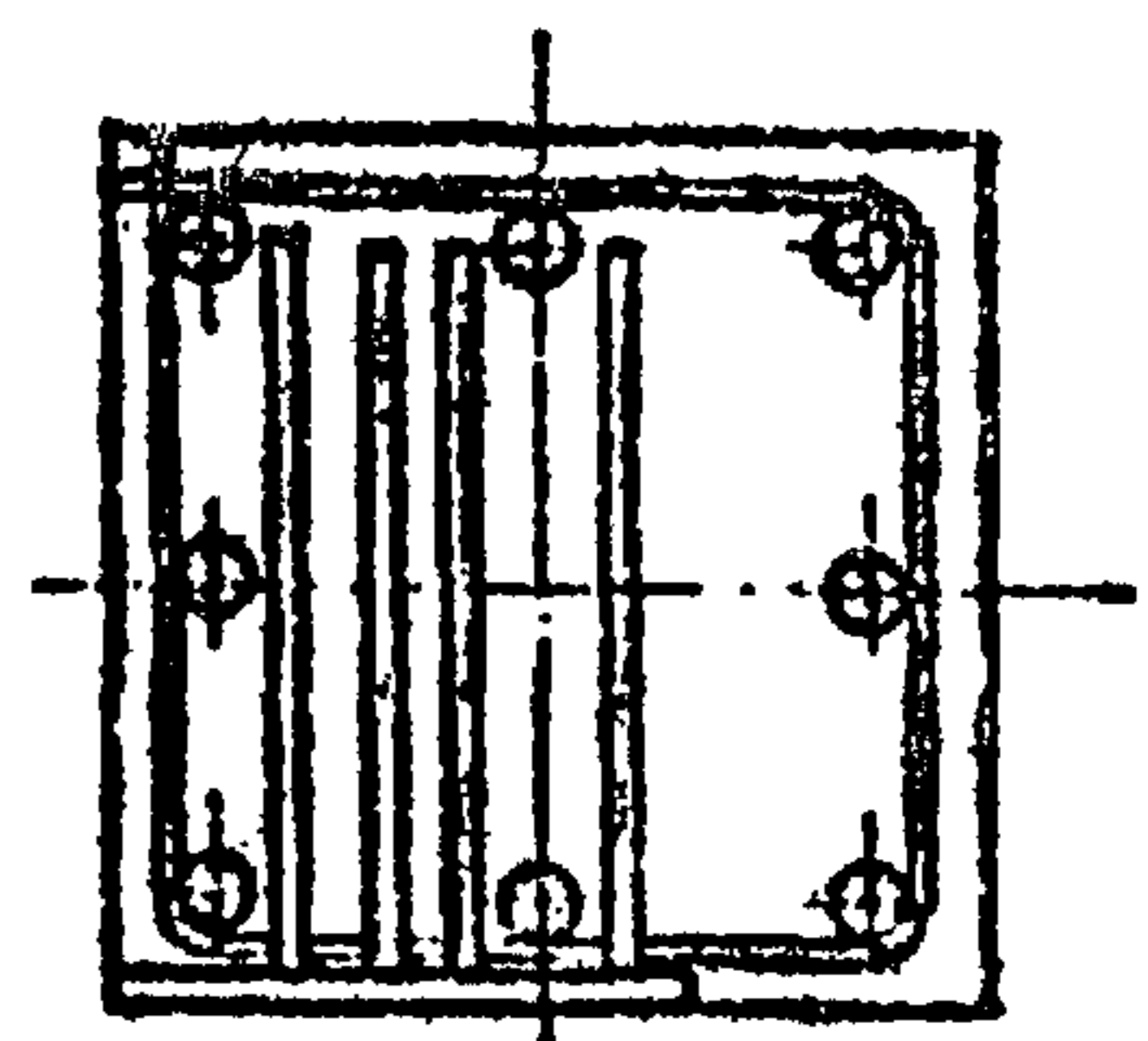
2-2



ДЕТАЛЬ 99,100



3-3



ИЗМ. ИЛИ ДАТА

РАЗРАБ.	МАКСУРАДЗЕ	И.И.И.
ПРОВЕР.	БУСКИМБАДЗЕ	И.И.И.
ГИП	4КВАНЧВА	И.И.И.
И.КОНТР.	4КВАНЧВА	И.И.И.

1.020.1-2с/89 2-13 К56

ДЕТАЛЬ АРМИРОВАНИЯ
93...100

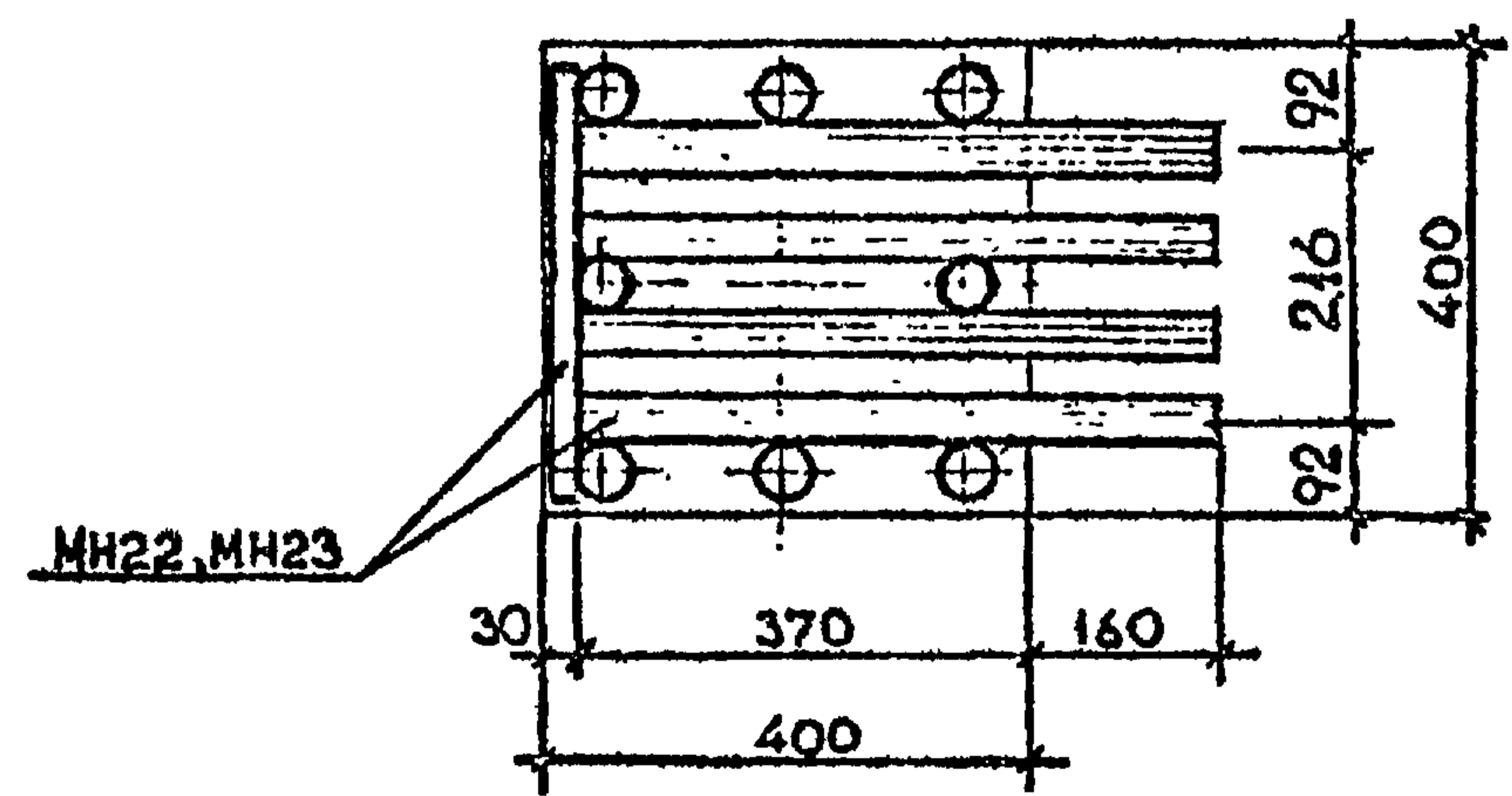
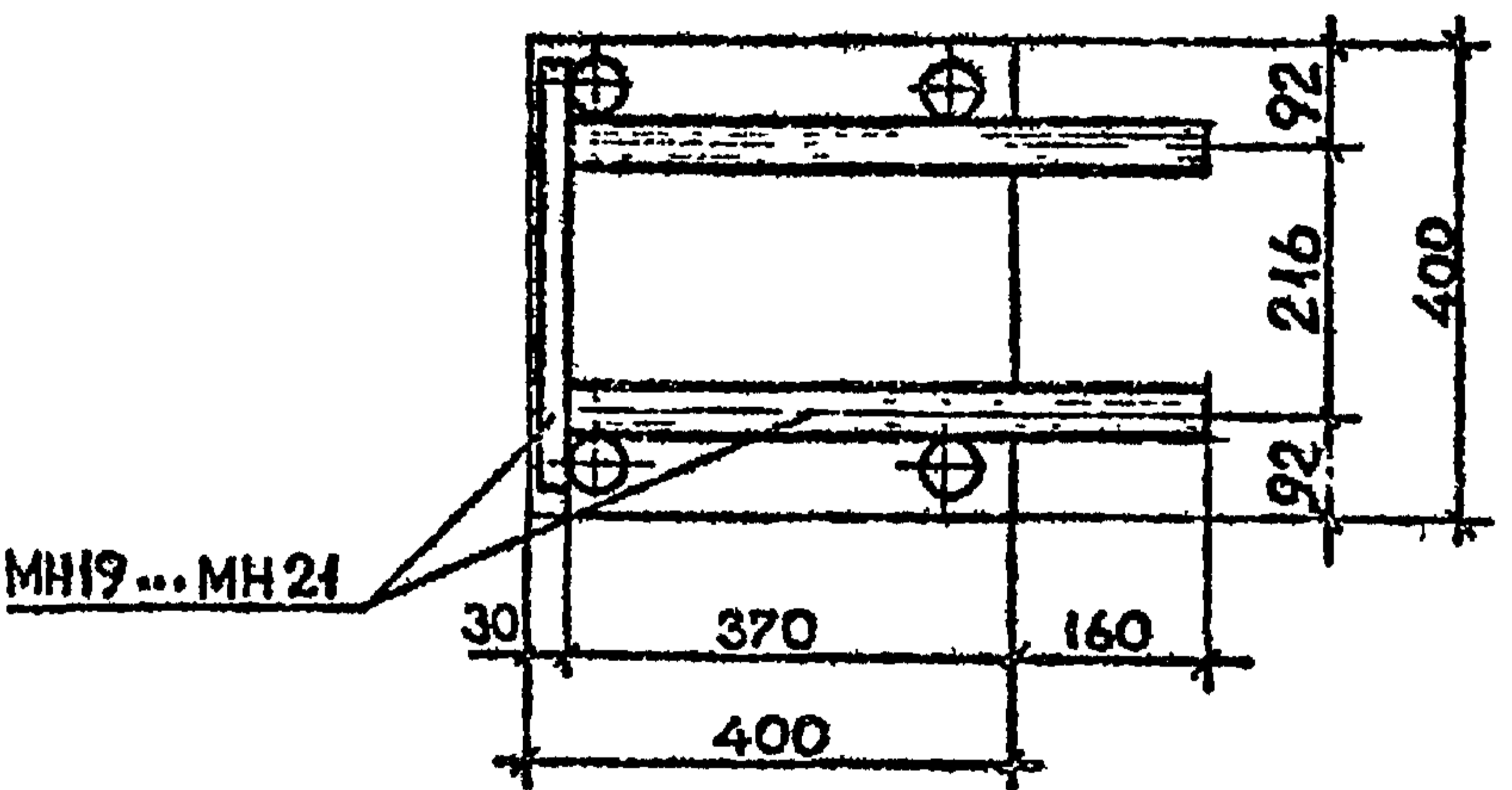
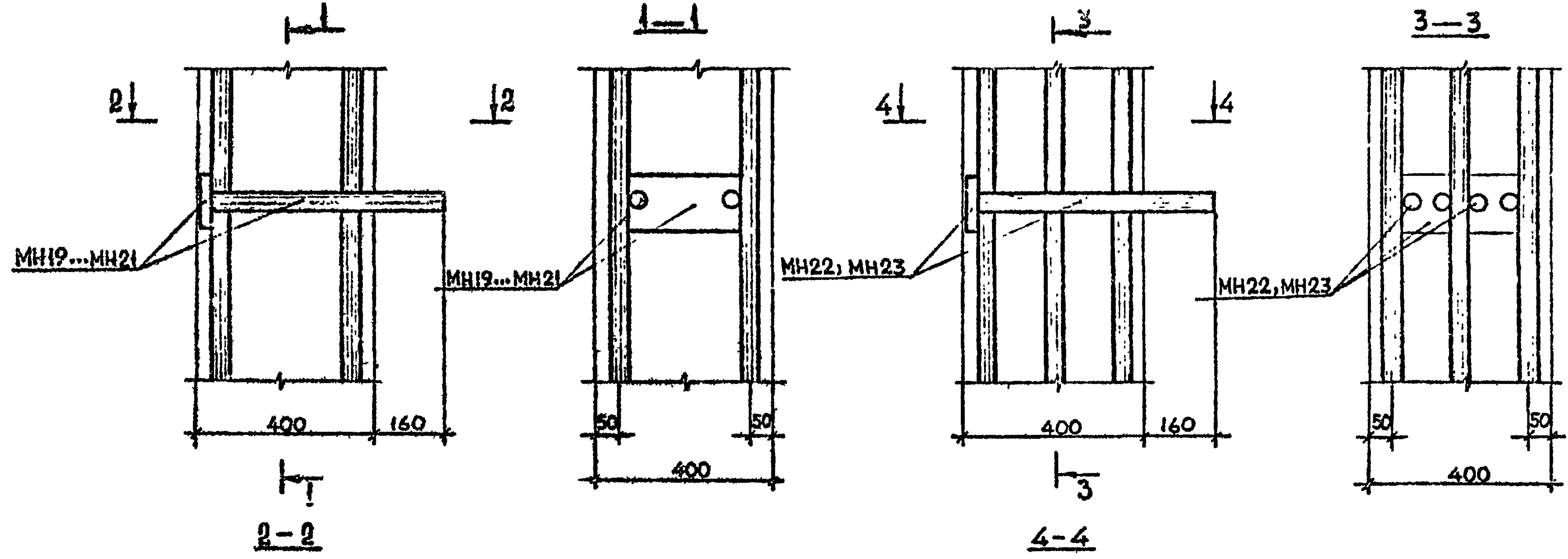
Страна	Лист	Листов
Р		
ТбилизНИИЭП		

1962-27 60 ФОРМАТ А8

1.020.1-2с/89 В. 2-13

ВАРИАНТ I

ВАРИАНТ II



ИНВ. ПОДЛ. ГОД. И ДАТА ВЗЛ. И ИВ. Н.

РАЗРАБ.	ТАВИШАВАЗЕ	<i>Г.К.</i>
ПРОВЕРИ	БУСКИВАДЗЕ	<i>Б.</i>
ГИП	ЧКВАНАВА	<i>Ч.</i>
И.КОНТР	ЧКВАНАВА	<i>Ч.</i>

1.020.1-2с/89 2-13 К57

ВАРИАНТ АНКЕРОВКИ АРМАТУРНЫХ ВЫПУСКОВ ИЗ КОЛОНН

Страница	Лист	Листов
Р		1
ТБИЛЗНИИЭП		

1962-27 (61) ФОРМАТ А3