

ТИПОВЫЕ КОНСТРУКЦИИ, ИЗДЕЛИЯ И УЗЛЫ
ЗДАНИЙ И СООРУЖЕНИЙ

СЕРИЯ 1.112-5

ПЛИТЫ ЖЕЛЕЗОБЕТОННЫЕ
ДЛЯ ЛЕНТОЧНЫХ ФУНДАМЕНТОВ

ВЫПУСК 0
МАТЕРИАЛЫ ДЛЯ ПРОЕКТИРОВАНИЯ И
ТЕХНИЧЕСКИЕ ТРЕБОВАНИЯ

РАЗРАБОТАН ЦНИИЭП ЖИЛИЩА
ГОСУДАРСТВЕННОГО КОМИТЕТА ПО
ГРАЖДАНСКОМУ СТРОИТЕЛЬСТВУ
И АРХИТЕКТУРЕ ПРИ ГОССТРОЕ
СССР ПРИ УЧАСТИИ НИИОСП
ИМ Н.М. ГЕРСЕВАНОВА И НИИЖБ

УТВЕРЖДЕН И ВВЕДЕН В ДЕЙСТВИЕ
ГОСУДАРСТВЕННЫМ КОМИТЕТОМ ПО
ГРАЖДАНСКОМУ СТРОИТЕЛЬСТВУ И
АРХИТЕКТУРЕ ПРИ ГОССТРОЕ СССР
С 15 ЯНВАРЯ 1979 ГОДА.

ПРИКАЗ ОТ 28.12.1978 Г. №280

ЗАМ. ДИРЕКТОРА, РУКОВОДИТЕЛЬ
ОТДЕЛЕНИЯ ПРОЕКТНЫХ РАБОТ

 А.И. КРИППА


ГЛ. ИНЖЕНЕР ОТДЕЛЕНИЯ

 Н.А. ДЫХОВИЧНАЯ

ГЛ. КОНСТРУКТОР ОТДЕЛЕНИЯ

 Б.Н. СМЕРНОВ

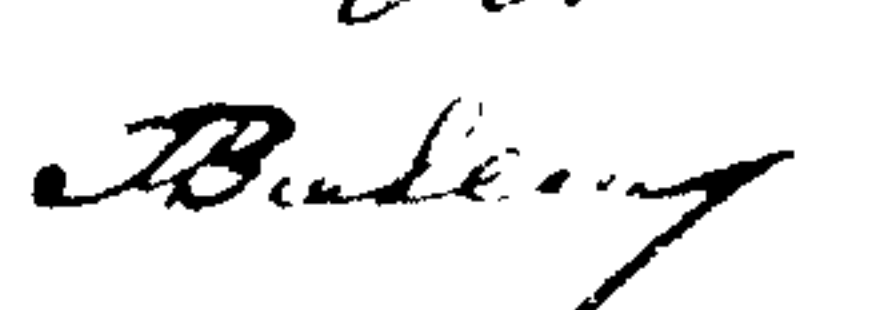
НАЧАЛЬНИК ОТДЕЛА №17

 Л.Э. БАЛАНОВСКИЙ

ГЛ. ИНЖЕНЕР-КОНСТРУКТОР

 Б.Н. ШУМИЛИН

ГЛ. ИНЖЕНЕР ПРОЕКТА

 М.В. ВЯЗЕМСКАЯ

НИИОСП ИМ Н.М. ГЕРСЕВАНОВА

ЗАМ. ДИРЕКТОРА  В.В. МИХЕЕВ

ЗАВ. ЛАБОРАТОРИЕЙ  Е.А. СОРОЧАН

НИИЖБ

ЗАМ. ДИРЕКТОРА  Н.Н. КОРОВИН

РУК. ЛАБОРАТОРИИ  А.А. ГВОЗДЕВ

СТ. И. СОТРУДНИК  А.С. ЗАЛЕСОВ

| №№ п/п | Обозначение | Наименование | Стр. |
|-----------|--------------------|--|-------|
| | СОДЕРЖАНИЕ АЛЬБОМА | | |
| I | | СОДЕРЖАНИЕ | 2 |
| 2 | I.II2-5.0.00ПЗ | Пояснительная записка. | 3÷8 |
| 3 | —" | Номенклатура изделий. Габариты, объем бетона, масса изделий и петель. Таблица Т61 | 9 |
| 4 | —" | Марки плит фундаментов, условия применения, расход стали на изделия группы I. Таблица Т62 | 10 |
| 5 | —" | Марки плит фундаментов, условия применения, расход стали на изделия группы 2. Таблица Т63 | 11 |
| 6 | —" | Марки плит фундаментом, условия применения, расход стали на изделия группы 3. Таблица Т64 | 12 |
| 7 | —" | Марки плит фундаментов, условия применения, расход стали на изделия группы 4. Таблица Т65 | 13 |
| 8 | —" | Схема установки пустообра- зователей 433I.00.000 для захватов типа "ножницы" 433200.000, разработанных ЦНИИЭП жилища. Таблица Т66 | 14 |
| 9 | I.II2-5.0.01.00I | Петли ПI, П2, П3, П4, П5, П6 | 15 |
| 10 | I.II2-5.0.00ТТ | Технические требования | 16÷18 |
| II | I.II2-5.0.00Вд | Ведомость ссылочных документов | 19 |

ПОЯСНИТЕЛЬНАЯ ЗАПИСКА

1. Состав серии.

Рабочие чертежи "Плиты железобетонные для ленточных фундамен- тов" серии I.II2-5 разработаны в составе Общесоюзного каталога уни- фицированных промышленных изделий для обычных условий строитель- ства в соответствии с СНиП П-15-74 и СНиП П-21-75 с учетом изменений и дополнений СНиП П-21-75, введенных приказом Госстроя СССР № 232 от 30.XII.1977г.

Серия I.II2-5 включает 5 выпусков:

- Выпуск 0 - "Материалы для проектирования и технические требова- ния";
- Выпуск I - "Рабочие чертежи плит группы I";
- Выпуск 2 - "Рабочие чертежи плит группы 2";
- Выпуск 3 - "Рабочие чертежи плит группы 3";
- Выпуск 4 - "Рабочие чертежи плит группы 4".

С вводом в действие серии I.II2-5 исключаются из числа дейст- вующих чертежи серии I.II2-I; выпуски I и 2; при этом все геомет- рические размеры изделий серии I.II2-5 сохраняются по серии I.II2-I. Изготовление фундаментных плит производится в металлических формах для серии I.II2-I.

2. Номенклатура изделий

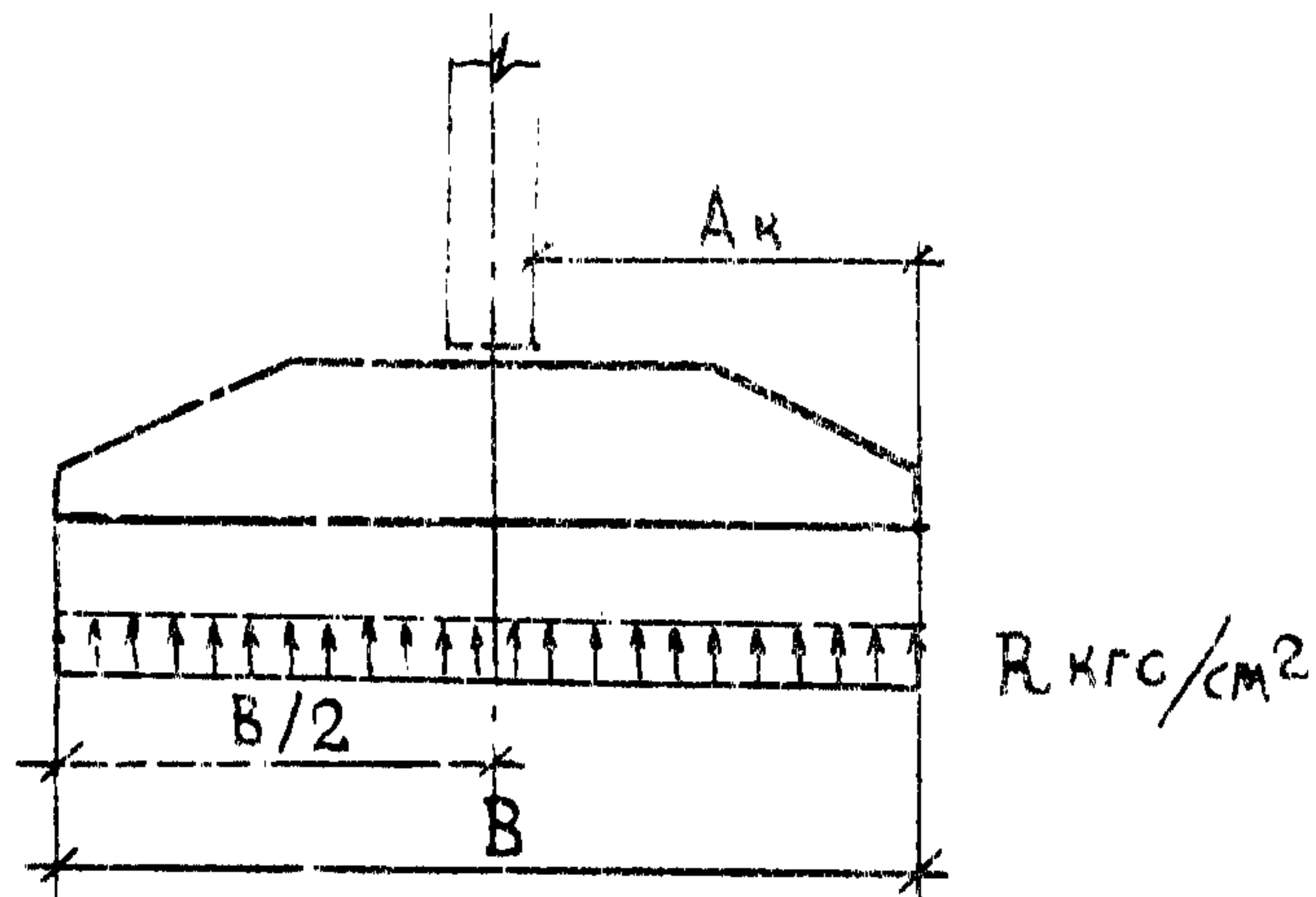
Номенклатура изделий и условия применения их представлены в 5 таблицах. Таблица Тб1 включает данные о габаритах, объеме бето- на, массе изделий и петель. В таблицах Тб2+Тб5 дана маркировка изделий по группам их несущей способности, условия их применения, марки бетона и расход стали.

3. Условия применения и расчетные предпосылки.

Рабочие чертежи серии предназначены для обязательного при- менения в проектировании и строительстве жилых и общественных зданий и для массового производства предприятиями строительной промышленности.

| | | | | | | |
|----------|-----------|----------|------------------|----------------|---------------------------------|------|
| | | | | 1.112-5.0.00ПЗ | | |
| ИЗМ | ЛИСТ | № ДОКУМ. | ПОДП. | ДАТА | | |
| РАЗРАБ. | ШУМИЛИН | | <i>Шумилин</i> | 1978 | ЛИТ | ЛИСТ |
| ПРОВЕР. | ВЯЗЕМСКАЯ | | <i>Вяземская</i> | | Р | 1 |
| ГИП | ВЯЗЕМСКАЯ | | <i>Вяземская</i> | | ЛИСТОВ | |
| ГИН-КОН. | ШУМИЛИН | | <i>Шумилин</i> | | 12 | |
| | | | | | МАТЕРИАЛЫ ДЛЯ ПРОЕКТИРОВАНИЯ | |
| | | | | | ЦНИИЭП ЖИЛИЩА | |

Фундаментные плиты каждой из групп характеризуются наибольшей величиной среднего давления на основания R при соответствующем вылете консоли A_k .



| | | |
|-------------------|-------------------------------|----------------------------------|
| Для плит группы I | среднее давление на основания | $R = 1,5 \text{ кгс/см}^2$ |
| — " — | 2 | — " — $R = 2,5 \text{ кгс/см}^2$ |
| — " — | 3 | — " — $R = 3,5 \text{ кгс/см}^2$ |
| — " — | 4 | — " — $R = 4,5 \text{ кгс/см}^2$ |

Указанные средние давления на основания соответствуют несущей способности плит. При этом расчетный момент для плит определяется по грани нагружающей стены. Среднее давление на основания принимаются при минимальной толщине стены 160 мм (для панельных зданий). Средние давления на основания определены как частные от деления расчетной вертикальной равномерной погонной нагрузки, приложенной по оси фундаментной плиты, на ширину подошвы (коэффициент перегрузки $K=1$).

Расчетная нагрузка на фундаментные плиты (моменты и поперечные силы) получена умножением среднего давления на основания на усредненный коэффициент перегрузки, принятый для жилых зданий $K_I = 1,15$. При применении фундаментных плит для зданий, в которых усредненный коэффициент перегрузки $K'_I > K_I$ по условиям прочности плит требуется снижение среднего давления на основание в отношении $\frac{K_I}{K'_I}$.

Несущая способность плит определяется маркой бетона и армированием. Марка бетона определена условиями обеспечения прочности конструкции на поперечную силу и продавливание без косвенного армирования по СНиП II-21-75.

ИВ. № ГОДА ПОДП И ДАТА
 ВЗАМ. ИВ. № ИВ. № ДУБА
 ПОДП. И ДАТА

Армирование плит определено в соответствии с величинами консольных моментов в плитах при максимальном вылете консоли.

При увеличении толщины нагружающей стены до 300 и 500 мм расчетные величины консолей фундаментных плит будут уменьшаться, а, следовательно, по условиям прочности плиты могут применяться для больших величин средних давлений на основания, что приводится в таблицах Т62-Т65.

При определении мест обрыва арматуры среднее давление под подошвой принято по максимальному допускаемому давлению, соответствующему минимальной расчетной величине консоли A_k , но не более $6,0 \text{ кгс/см}^2$.

Плиты железобетонные для ленточных фундаментов разработаны применительно к нормальным условиям расположения выше уровня грунтовых вод, что обусловлено в соответствии со СНиП П-21-75 предельной величиной раскрытия трещин. $\alpha_{т.дл.} \leq 0,3 \text{ мм}$.

Для исключительного случая заглубления плит ниже уровня грунтовых вод предельная величина раскрытия трещин $\alpha_{т.дл.} \leq 0,2 \text{ мм}$, что требует при применении типовых плит обязательного снижения среднего давления на основании на величину $K_2 = \frac{1}{1,2} = 0,833$ против величин, указанных в таблицах Т62-Т65, для плит с рабочей арматурой более $\phi 8 \text{ мм А-III}$.

Наряду с плитами ленточных фундаментов малых размеров могут быть использованы в качестве фундаментов блоки стен подвалов ГОСТ 13579-78 при обосновании техно-экономическими расчетами.

4. Маркировка изделий.

Марки плит обозначаются буквами "ФЛ" и числами, характеризующими ширину и длину плиты, разделенными точкой. Цифра, отделенная дефисом, указывает группу несущей способности.

Например: ФЛ20.12-2 - плита для среднего давления $2,5 \text{ кгс/см}^2$ (2-я группа несущей способности) под подошвой фундамента шириной 2000 мм и длиной 1180 мм панельного здания (толщина опирающейся стены 160 мм, $A_k=920 \text{ мм}$).

| | | | | | | | | | |
|------|------|---------|-------|------|-------------------|--|--|--|------|
| | | | | | | | | | ЛИСТ |
| | | | | | | | | | 3 |
| ИЗМ. | ЛИСТ | № ДОКУМ | ПОДП. | ДАТА | 1. 112-5. 0. 00ПЗ | | | | |

Маркировка арматурных изделий принята сквозная. Цифровые обозначения фундаментной плиты присваиваются также арматурным блокам и сеткам.

Маркировка арматурных блоков принята буквами "АБ" и далее цифровыми обозначениями, повторяющими маркировку фундаментных плит.

Маркировка нижних сеток принята буквой "С" и далее цифровыми обозначениями, повторяющими маркировку фундаментных плит.

Маркировка верхних сеток принята буквой "К" и далее цифровыми обозначениями, присвоенными фундаментным плитам.

Например: плита ФЛ 20.12-2 армируется арматурным блоком АБ 20.12-2, состоящим из сеток С 20.12-2, нижней, и К 20.12-2, верхней.

5. Армирование.

Армирование фундаментных плит предусмотрено плоскими арматурными блоками, собираемыми из 2-х сеток или одиночными сетками (для плит малых размеров).

Армирование блоками позволяет производить обрыв арматуры в 2-х местах, что приближает эпюру материалов к эпюрам изгибающих моментов и гарантирует правильность укладки арматуры в формы.

Рабочая арматура стержневая, горячекатаная, периодического профиля, из стали класса А-III по ГОСТ 5781-75 диаметрами 6, 8, 10, 12 и 14 мм, так же проволока периодического профиля из стали класса Вр-I по ТУ 14-4-659-75 диаметром 5 мм. Арматура диаметрами 10, 12 и 14 мм применена с регламентированным качеством в соответствии с ГОСТ 5.1459-72* (см. изменения и дополнения главы СНиП II-21-75, введенные приказом Госстроя СССР за № 232 от 30 декабря 1977 года).

Расчетное сопротивление для арматуры диаметрами 10, 12 и 14 мм $R_a = 3600$ кгс/см². Для рабочей арматуры диаметрами 5, 6 и 8 мм расчетное сопротивление $R_a = 3400$ кгс/см². Распределительная арматура из гладкой арматурной проволоки диаметрами 4 и 5 мм стали класса В-I по ГОСТ 6727-53*. Показатели по расходу стали даны по кату-

1. 112-5. 0. 00ПЗ

Лист
Д

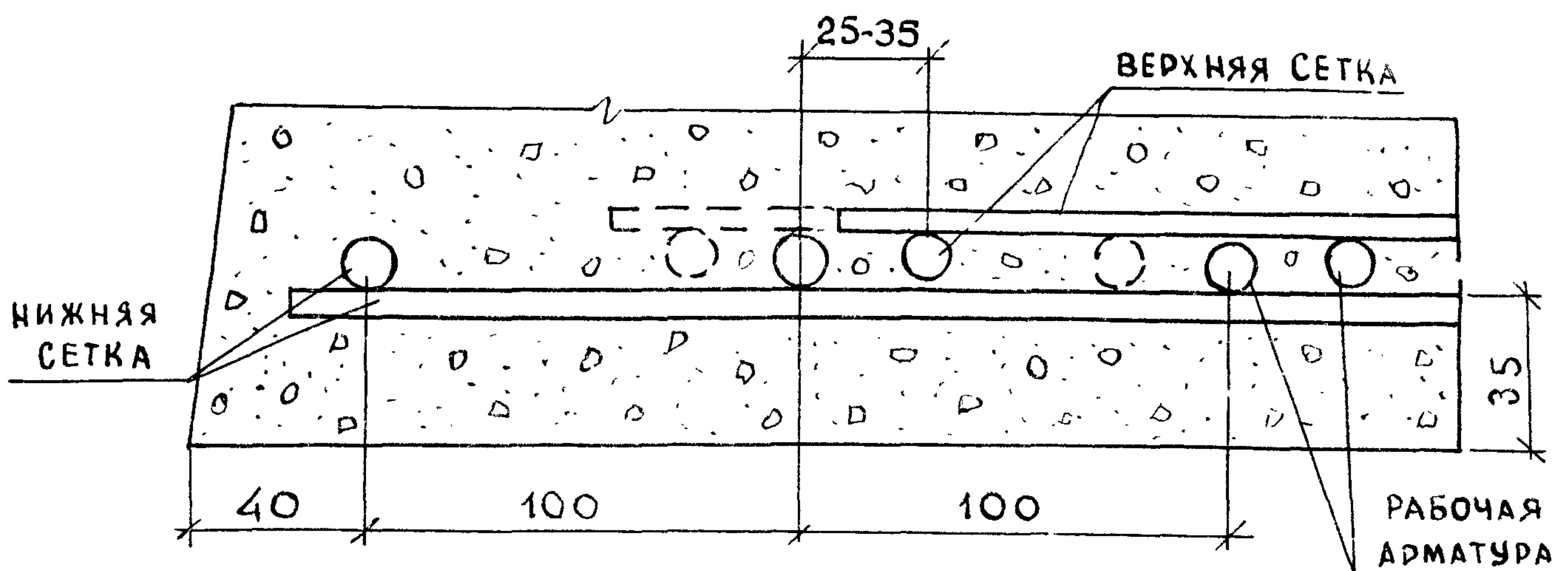
ПОДП. И ДАТА
ИНВ. № ДУБЛ
ВЗАМ. ИНВ. №
ПОДП. И ДАТА

ральному расходу арматуры (без закладных элементов-петель для подъема), а также приведенные к стали класса А-I (см. таблицы Тб 2-Т65).

Каждая арматурная сетка состоит из стержней рабочей арматуры одной длины и одного диаметра. Шаг стержней рабочей арматуры всех сеток 100 мм. Шаг стержней распределительной арматуры кратен 200 мм.

Это позволяет производить изготовление всех сеток без переналадки сварочной машины.

Сборка арматурных блоков предусматривает расположение всех стержней рабочей арматуры в одной горизонтальной плоскости, для чего нижняя сетка должна укладываться в блок с расположением распределительной арматуры (проволоки $\varnothing 4$ или $\varnothing 5$ класса В-I) внизу, а верхняя сетка (имеющая в своем наименовании букву "К") укладывается в блок рабочей арматурой вниз и распределительной вверх, как это указано на схеме.



6. Монтажные приспособления.

С целью максимальной экономии металла подъем и монтаж плит следует производить с применением захватных приспособлений, не требующих изготовления плит с закладными стальными петлями.

При отсутствии необходимых захватных устройств допускается применение плит с закладными монтажными петлями.

Марки плит фундаментов, условия применения, ТАБЛИЦА
Т 62
РАСХОД СТАЛИ НА ИЗДЕЛИЯ ГРУППЫ 1 (БЕЗ ПЕТЕЛЬ)

| МАРКА ПЛИТЫ ДЛЯ ЛЕНТОЧНЫХ ФУНДАМЕНТОВ | РАСХОД СТАЛИ КГ | | МАРКА БЕТОНА ПО ПРОЧНОСТИ НА СЖАТИЕ "М" | РАСЧЕТНЫЕ ДАННЫЕ | | | | | | | | | | | | | |
|---------------------------------------|-----------------|--------------------------|---|----------------------|---|----------------------|---|----------------------|---|-----|------|------|-----|------|-----|------|-----|
| | НАТУРАЛЬНОЙ | ПРИВЕДЕННОЙ К КЛАССУ А-І | | ПРИ ТОЛЩИНАХ СТЕН: | | | | | | | | | | | | | |
| | | | | 160 мм | | 300 мм | | 500 мм | | | | | | | | | |
| | | | | МАХ. ВЫЛЕТ "А" К, мм | ДАВЛЕНИЕ НА ОСНОВАНИЕ, КГ/СМ ² | МАХ. ВЫЛЕТ "А" К, мм | ДАВЛЕНИЕ НА ОСНОВАНИЕ, КГ/СМ ² | МАХ. ВЫЛЕТ "А" К, мм | ДАВЛЕНИЕ НА ОСНОВАНИЕ, КГ/СМ ² | | | | | | | | |
| ФЛ 32.12-1 | 27.93 | 41.01 | 150 | 3200 | 1520 | 1.5 | 1450 | 1.6 | 1350 | 1.9 | | | | | | | |
| ФЛ 32.8-1 | 18.36 | 26.97 | | | | | | | | | | | | | | | |
| ФЛ 28.12-1 | 19.35 | 27.59 | | | | | | | | | 2800 | 1320 | 1.5 | 1250 | 1.6 | 1150 | 1.9 |
| ФЛ 28.8-1 | 12.65 | 18.04 | | | | | | | | | | | | | | | |
| ФЛ 24.12-1 | 13.22 | 18.84 | | | | | | | | | 2400 | 1120 | 1.5 | 1050 | 1.7 | 950 | 2.1 |
| ФЛ 24.8-1 | 8.78 | 12.51 | | | | | | | | | | | | | | | |
| ФЛ 20.12-1 | 7.69 | 10.94 | | | | | | | | | 2000 | 920 | 1.5 | 850 | 1.7 | 750 | 2.2 |
| ФЛ 20.8-1 | 5.30 | 7.54 | | | | | | | | | | | | | | | |
| ФЛ 16.24-1 | 14.66 | 20.87 | | | | | | | | | 1600 | 720 | 1.5 | 650 | 1.8 | 550 | 2.5 |
| ФЛ 16.12-1 | 7.29 | 10.3 | | | | | | | | | | | | | | | |
| ФЛ 16.8-1 | 4.94 | 7.03 | | | | | | | | | | | | | | | |
| ФЛ 14.24-1 | 11.32 | 16.21 | | | | | | | | | 1400 | 620 | 1.5 | 550 | 1.9 | 450 | 2.8 |
| ФЛ 14.12-1 | 5.26 | 7.52 | | | | | | | | | | | | | | | |
| ФЛ 14.8-1 | 3.61 | 5.17 | | | | | | | | | | | | | | | |
| ФЛ 12.24-1 | 7.46 | 10.61 | | | | | | | | | 1200 | 520 | 1.5 | 450 | 2.1 | 350 | 3.3 |
| ФЛ 12.12-1 | 3.72 | 5.3 | | | | | | | | | | | | | | | |
| ФЛ 12.8-1 | 2.46 | 3.5 | | | | | | | | | | | | | | | |
| ФЛ 10.24-1 | 4.63 | 6.71 | | | | | | | | | 1000 | 420 | 1.5 | 350 | 2.2 | 250 | 4.2 |
| ФЛ 10.12-1 | 2.3 | 3.34 | | | | | | | | | | | | | | | |
| ФЛ 10.8-1 | 1.53 | 2.22 | | | | | | | | | | | | | | | |

ФЛ 8 - ПРИМЕНЯТЬ ПО ГРУППЕ 2.

ФЛ 6 - ПРИМЕНЯТЬ ПО ГРУППЕ 4.

1.112-5.0.00ПЗ

ЛИСТ
8

ИЗМ ЛИСТ № ДОКУМ. ПОДП. ДАТА

ИНВ. № ПОДЛ. ПОДП. И ДАТА

ВЗАМ. ИНВ. № ДУБЛ.

ПОДП. И ДАТА

ИНВ. № ПОДЛ. ПОДП. И ДАТА

МАРКИ ПЛИТ ФУНДАМЕНТОВ, УСЛОВИЯ ПРИМЕНЕНИЯ,
РАСХОД СТАЛИ НА ИЗДЕЛИЯ ГРУППЫ 2 (БЕЗ ПЕТЕЛЬ).

| МАРКА ПЛИТЫ ДЛЯ ЛЕНТОЧНЫХ ФУНДАМЕНТОВ | РАСХОД СТАЛИ КГ | | МАРКА БЕТОНА ПО ПРОЧНОСТИ НА СЖАТИЕ "М" | ШИРИНА, ММ | РАСЧЕТНЫЕ ДАННЫЕ | | | | | | | | | | | | |
|---------------------------------------|-----------------|-------------------------|---|------------|-----------------------------|--|-----------------------------|--|-----------------------------|--|------|-----|-----|-----|-----|-----|-----|
| | НАТУРАЛЬНОЙ | ПРИВЕДЕННОЙ К КЛАССУ АІ | | | ПРИ ТОЛЩИНАХ СТЕН: | | | | | | | | | | | | |
| | | | | | 160 мм | | 300 мм | | 500 мм | | | | | | | | |
| | | | | | МАХ. ВЫЛЕТ КОНСОЛИ "Ак", мм | ДАВЛЕНИЕ НА ОСНОВАНИЕ, КГС/СМ ² | МАХ. ВЫЛЕТ КОНСОЛИ "Ак", мм | ДАВЛЕНИЕ НА ОСНОВАНИЕ, КГС/СМ ² | МАХ. ВЫЛЕТ КОНСОЛИ "Ак", мм | ДАВЛЕНИЕ НА ОСНОВАНИЕ, КГС/СМ ² | | | | | | | |
| ФЛ 32.12-2 | 47.85 | 71.07 | 200 | 3200 | 1520 | 2.5 | 1450 | 2.7 | 1350 | 3.1 | | | | | | | |
| ФЛ 32.8-2 | 31.32 | 46.92 | | | | | | | | | | | | | | | |
| ФЛ 28.12-2 | 32.48 | 48.23 | | | | | | | | | | | | | | | |
| ФЛ 28.8-2 | 22.18 | 32.93 | | | | | | | | | | | | | | | |
| ФЛ 24.12-2 | 21.15 | 31.11 | | 150 | 2400 | 1120 | 2.5 | 1050 | 2.8 | 950 | 3.4 | | | | | | |
| ФЛ 24.8-2 | 14.07 | 20.70 | | | | | | | | | | | | | | | |
| ФЛ 20.12-2 | 13.02 | 18.56 | | | | | | | | | | | | | | | |
| ФЛ 20.8-2 | 8.99 | 12.81 | | | | | | | | | | | | | | | |
| ФЛ 16.24-2 | 24.62 | 35.10 | 150 | | 1600 | 720 | 2.5 | 650 | 3.0 | 550 | 4.3 | | | | | | |
| ФЛ 16.12-2 | 12.29 | 17.52 | | | | | | | | | | | | | | | |
| ФЛ 16.8-2 | 8.33 | 11.88 | | | | | | | | | | | | | | | |
| ФЛ 14.24-2 | 16.47 | 23.58 | | | | | | | | | | | | | | | |
| ФЛ 14.12-2 | 8.20 | 11.74 | | 1400 | 620 | 2.5 | 550 | 3.1 | 450 | 4.6 | | | | | | | |
| ФЛ 14.8-2 | 5.51 | 7.89 | | | | | | | | | | | | | | | |
| ФЛ 12.24-2 | 12.20 | 16.70 | | | | | | | | | 1200 | 520 | 2.5 | 450 | 3.5 | 350 | 5.5 |
| ФЛ 12.12-2 | 6.08 | 8.34 | | | | | | | | | | | | | | | |
| ФЛ 12.8-2 | 4.04 | 5.53 | | | | | | | | | | | | | | | |
| ФЛ 10.24-2 | 6.59 | 9.37 | | 1000 | 420 | 2.5 | 350 | 3.6 | 250 | 6.0 | | | | | | | |
| ФЛ 10.12-2 | 3.48 | 4.96 | | | | | | | | | | | | | | | |
| ФЛ 10.8-2 | 2.46 | 3.50 | | | | | | | | | | | | | | | |
| ФЛ 8.24-2 | 3.67 | 5.32 | 800 | | | | | | | | 320 | 2.5 | 250 | 4.1 | 150 | 6.0 | |
| ФЛ 8.12-2 | 1.82 | 2.64 | | | | | | | | | | | | | | | |

ФЛ 6 - ПРИМЕНЯТЬ ПО ГРУППЕ 4

ИЗМ. № ПОДЛ. ПОДП. И ДАТА | ВЗАМ. ИЗМ. № ИЗМ. № ДУБЛ. ПОДП. И ДАТА

| | | | | |
|-----|------|----------|-------|------|
| ИЗМ | ЛИСТ | № ДОКУМ. | ПОДП. | ДАТА |
|-----|------|----------|-------|------|

1. 112-5.0.00ПБ

ЛМС
7

Марки плит фундаментов, условия применения, | ТАБЛИЦА
 РАСХОД СТАЛИ НА ИЗДЕЛИЯ ГРУППЫ 3 (БЕЗ ПЕТЕЛЬ). | Т84

| МАРКА ПЛИТЫ ДЛЯ ЛЕНТОЧНЫХ ФУНДАМЕНТОВ | РАСХОД СТАЛИ КГ | | МАРКА БЕТОНА ПО ПРОЧНОСТИ НА СЖАТИЕ "М" | ШИРИНА, ММ | РАСЧЕТНЫЕ ДАННЫЕ | | | | | |
|---------------------------------------|-----------------|-------------------------|---|------------|-----------------------------|---|-----------------------------|---|-----------------------------|---|
| | НАТУРАЛЬНОЙ | ПРИВЕДЕННОЙ К КЛАССУ АТ | | | ПРИ ТОЛЩИНАХ СТЕН | | | | | |
| | | | | | 160 мм | | 300 мм | | 500 мм | |
| | | | | | МАХ. ВЫЛЕТ КОНСОЛИ "АК", ММ | ДАВЛЕНИЕ НА ОСНОВАНИЕ КГС/СМ ² | МАХ. ВЫЛЕТ КОНСОЛИ "АК", ММ | ДАВЛЕНИЕ НА ОСНОВАНИЕ КГС/СМ ² | МАХ. ВЫЛЕТ КОНСОЛИ "АК", ММ | ДАВЛЕНИЕ НА ОСНОВАНИЕ КГС/СМ ² |
| ФЛ 32.12-3 | 68.17 | 101.21 | 300 | 3200 | 1520 | 3.5 | 1450 | 3.7 | 1350 | 4.3 |
| ФЛ 32.8-3 | 44.59 | 66.2 | | | | | | | | |
| ФЛ 28.12-3 | 47.4 | 70.36 | 250 | 2800 | 1320 | 3.5 | 1250 | 3.9 | 1150 | 4.1 |
| ФЛ 28.8-3 | 32.48 | 48.22 | | | | | | | | |
| ФЛ 24.12-3 | 30.03 | 44.58 | 150 | 2400 | 1120 | 3.5 | 1050 | 4.0 | 950 | 4.8 |
| ФЛ 24.8-3 | 20.54 | 30.50 | | | | | | | | |
| ФЛ 20.12-3 | 17.75 | 26.1 | 150 | 2000 | 920 | 3.5 | 850 | 4.0 | 750 | 5.2 |
| ФЛ 20.8-3 | 12.15 | 17.84 | | | | | | | | |
| ФЛ 16.24-3 | 39.62 | 58.73 | 200 | 1600 | 720 | 3.5 | 650 | 4.2 | 550 | 6.0 |
| ФЛ 16.12-3 | 18.26 | 27.07 | | | | | | | | |
| ФЛ 16.8-3 | 12.65 | 18.66 | | | | | | | | |
| ФЛ 14.24-3 | 23.69 | 33.77 | 150 | 1400 | 620 | 3.5 | 550 | 4.4 | 450 | 6.0 |
| ФЛ 14.12-3 | 11.81 | 16.84 | | | | | | | | |
| ФЛ 14.8-3 | 8.0 | 11.41 | | | | | | | | |
| ФЛ 12.24-3 | 16.34 | 23.28 | 150 | 1200 | 520 | 3.5 | 450 | 4.8 | 350 | 6.0 |
| ФЛ 12.12-3 | 7.72 | 11.0 | | | | | | | | |
| ФЛ 12.8-3 | 5.26 | 7.49 | | | | | | | | |
| ФЛ 10.24-3 | 9.03 | 12.91 | 150 | 1000 | 420 | 3.5 | 350 | 5.0 | 250 | 6.0 |
| ФЛ 10.12-3 | 4.33 | 6.2 | | | | | | | | |
| ФЛ 10.8-3 | 2.88 | 4.13 | | | | | | | | |
| ФЛ 8.24-3 | 4.87 | 6.92 | 150 | 800 | 320 | 3.5 | 250 | 5.7 | 150 | 6.0 |
| ФЛ 8.12-3 | 2.42 | 3.45 | | | | | | | | |

ФЛ 6 - ПРИМЕНЯТЬ ПО ГРУППЕ 4.

| | | | | | | |
|--------|----------|-------|------|----------------|--|------|
| | | | | 1.112-5.0.00ПЗ | | ЛИСТ |
| МЛИСТ. | № ДОКУМ. | ПОДП. | ДАТА | | | 10 |

Марки плит фундаментов, условия применения.
РАСХОД СТАЛИ НА ИЗДЕЛИЯ ГРУППЫ 4. (БЕЗ ПЕТЕЛЬ)

ТАБЛИЦА
Т85

| МАРКА ПЛИТЫ ДЛЯ ЛЕНТОЧНЫХ ФУНДАМЕНТОВ | РАСХОД СТАЛИ КГ | | МАРКА БЕТОНА ПО ПРОЧНОСТИ НА СЖАТИЕ "М" | РАСЧЕТНЫЕ ДАННЫЕ | | | | | | | |
|---------------------------------------|-----------------|--------------------------|---|--------------------|----------------------------|---|----------------------------|---|----------------------------|---|--|
| | НАТУРАЛЬНОЙ | ПРИВЕДЕННОЙ К КЛАССУ А-I | | ПРИ ТОЛЩИНАХ СТЕН: | | | | | | | |
| | | | | ШИРИНА, ММ | 160 мм | | 300 мм | | 500 мм | | |
| | | | | | МАХ ВЫЛЕТ КОНСОЛИ "АК", ММ | ДАВЛЕНИЕ НА ОСНОВАНИЕ КГС/СМ ² | МАХ ВЫЛЕТ КОНСОЛИ "АК", ММ | ДАВЛЕНИЕ НА ОСНОВАНИЕ КГС/СМ ² | МАХ ВЫЛЕТ КОНСОЛИ "АК", ММ | ДАВЛЕНИЕ НА ОСНОВАНИЕ КГС/СМ ² | |
| ФЛ 28.12-4 | 62.03 | 92.11 | 300 | 2800 | 1320 | 4.5 | 12.50 | 5.0 | 1150 | 5.9 | |
| ФЛ 28.8-4 | 40.57 | 60.24 | | | | | | | | | |
| ФЛ 24.12-4 | 39.33 | 58.41 | 250 | 2400 | 1120 | 4.5 | 10.50 | 5.1 | 850 | 6.0 | |
| ФЛ 24.8-4 | 25.74 | 38.22 | | | | | | | | | |
| ФЛ 20.12-4 | 22.38 | 33.19 | 150 | 2000 | 920 | 4.5 | 8.50 | 5.2 | 750 | 6.0 | |
| ФЛ 20.8-4 | 15.18 | 22.51 | | | | | | | | | |
| ФЛ 16.24-4 | 44.18 | 65.6 | 300 | 1600 | 720 | 4.5 | 6.50 | 5.6 | 550 | 6.0 | |
| ФЛ 16.12-4 | 20.83 | 30.93 | | | | | | | | | |
| ФЛ 16.8-4 | 14.28 | 21.21 | | | | | | | | | |
| ФЛ 14.24-4 | 29.21 | 42.85 | 200 | 1400 | 620 | 4.5 | 5.50 | 5.7 | 450 | 6.0 | |
| ФЛ 14.12-4 | 14.58 | 21.39 | | | | | | | | | |
| ФЛ 14.8-4 | 9.82 | 14.39 | | | | | | | | | |
| ФЛ 12.24-4 | 19.80 | 28.22 | 150 | 1200 | 520 | 4.5 | 4.50 | 6.0 | 350 | 6.0 | |
| ФЛ 12.12-4 | 9.49 | 13.58 | | | | | | | | | |
| ФЛ 12.8-4 | 6.3 | 8.98 | | | | | | | | | |
| ФЛ 10.24-4 | 10.62 | 15.10 | 150 | 1000 | 420 | 4.5 | 3.50 | 6.0 | 250 | 6.0 | |
| ФЛ 10.12-4 | 5.28 | 7.51 | | | | | | | | | |
| ФЛ 10.8-4 | 3.44 | 4.89 | | | | | | | | | |
| ФЛ 8.24-4 | 5.2 | 7.4 | 800 | 800 | 320 | 4.5 | 2.50 | 6.0 | 150 | 6.0 | |
| ФЛ 8.12-4 | 2.75 | 3.92 | | | | | | | | | |
| ФЛ 6.24-4 | 2.69 | 3.9 | 600 | 600 | 220 | 4.5 | 1.50 | 6.0 | 50 | 6.0 | |
| ФЛ 6.12-4 | 1.34 | 1.94 | | | | | | | | | |

ПОДП. И ДАТА
 ВЗАМ. ИНВ. № ДУБЛ.
 ПОДП. И ДАТА

1.112-5. 0. 00ПЗ

ЛИСТ
11

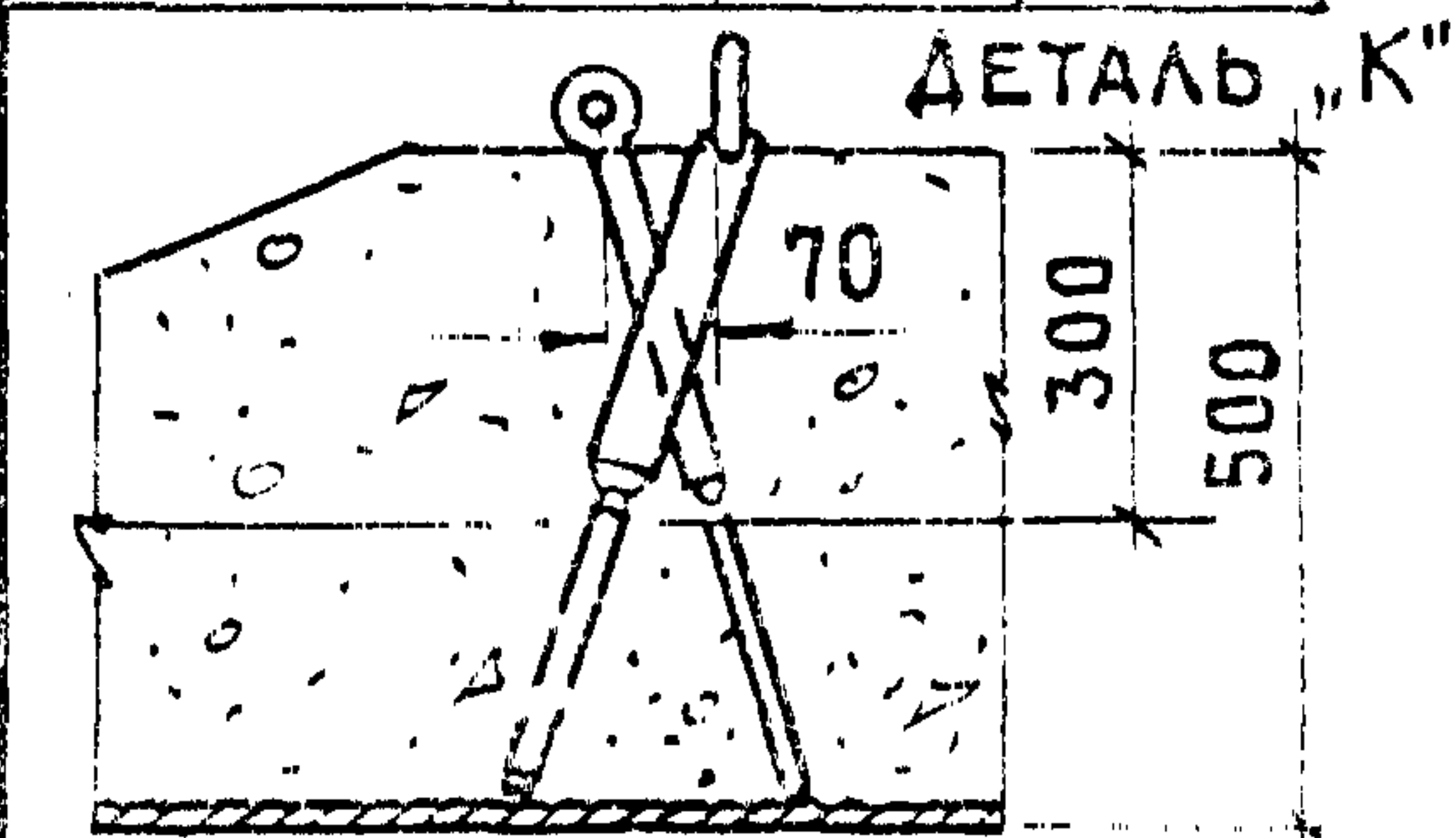
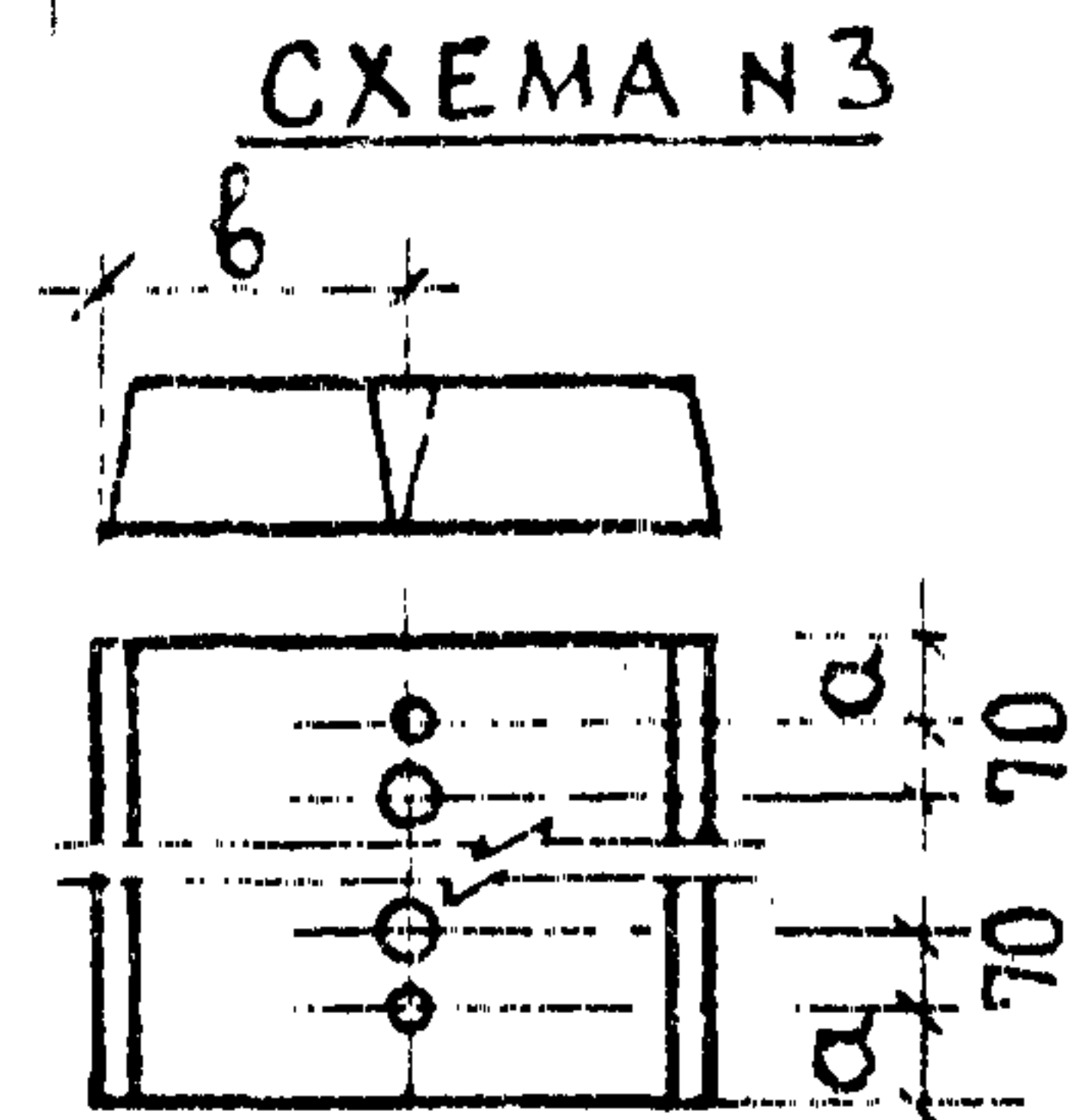
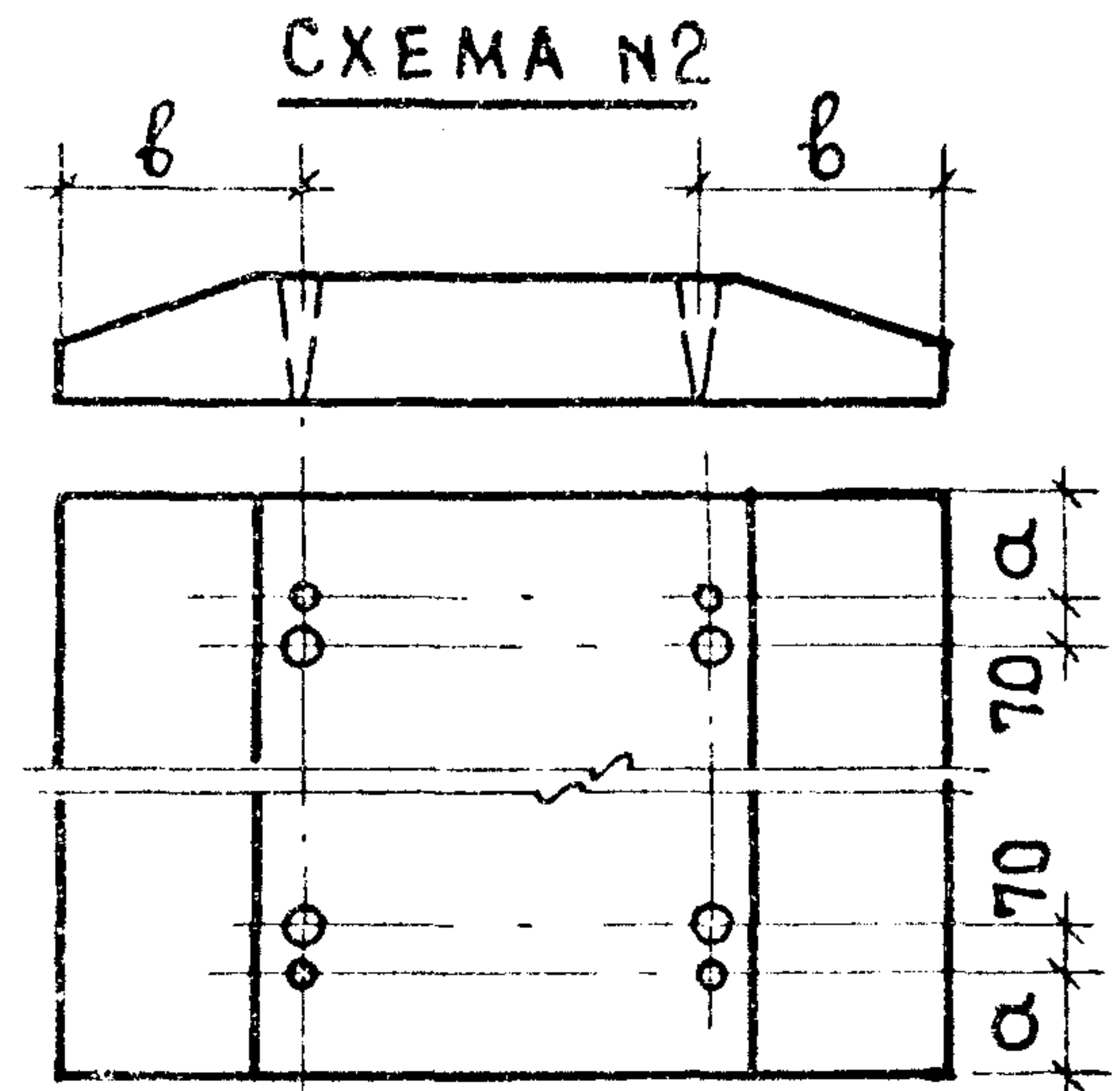
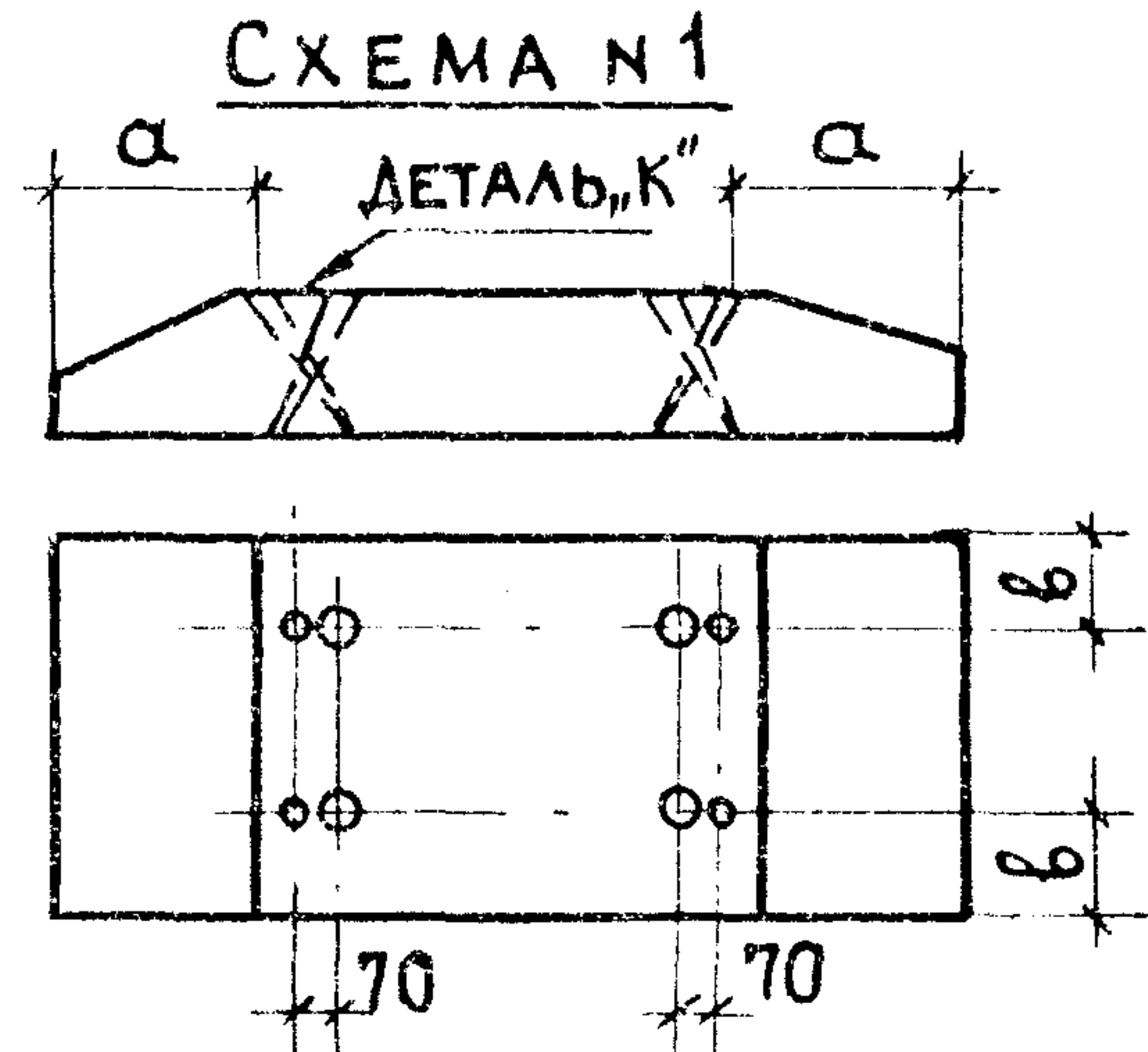
ИЗМ. ЛИСТ № ДОКУМ. ПОДП. ДАТА

СХЕМЫ УСТАНОВКИ ПУСТОТООБРАЗОВАТЕЛЕЙ 4331.00.000 ДЛЯ ЗАХВАТОВ ТИПА „НОЖНИЦЫ“ 4332.00.000, РАЗРАБОТАННЫХ ЦНИИЭП ЖИЛИЩА

ТАБЛИЦА Т86

| МАРКА | № СХЕМЫ | а, мм | б, мм | |
|----------|---------|-------|-------|-----|
| ФЛ 32.12 | 1 | 750 | 290 | |
| ФЛ 32.8 | | | 190 | |
| ФЛ 28.12 | | | 290 | |
| ФЛ 28.8 | | | 190 | |
| ФЛ 24.12 | | | 290 | |
| ФЛ 24.8 | | | 190 | |
| ФЛ 20.12 | | | 550 | 290 |
| ФЛ 20.8 | | | 550 | 190 |
| ФЛ 16.24 | 2 | 390 | 350 | |
| ФЛ 16.12 | 1 | 350 | 290 | |
| ФЛ 16.8 | | 350 | 190 | |
| ФЛ 14.24 | 2 | 390 | 350 | |
| ФЛ 14.12 | 1 | 350 | 290 | |
| ФЛ 14.8 | | 350 | 190 | |
| ФЛ 12.24 | 2 | 390 | 350 | |
| ФЛ 12.12 | | 350 | 290 | |
| ФЛ 12.8 | | 350 | 190 | |
| ФЛ 10.24 | 2 | 390 | 250 | |
| ФЛ 10.12 | 1 | 250 | 290 | |
| ФЛ 10.8 | | 250 | 190 | |
| ФЛ 8.24 | 3 | 390 | 400 | |
| ФЛ 8.12 | | 290 | 400 | |
| ФЛ 6.24 | | 390 | 300 | |
| ФЛ 6.12 | | 290 | 300 | |

Э С К И З

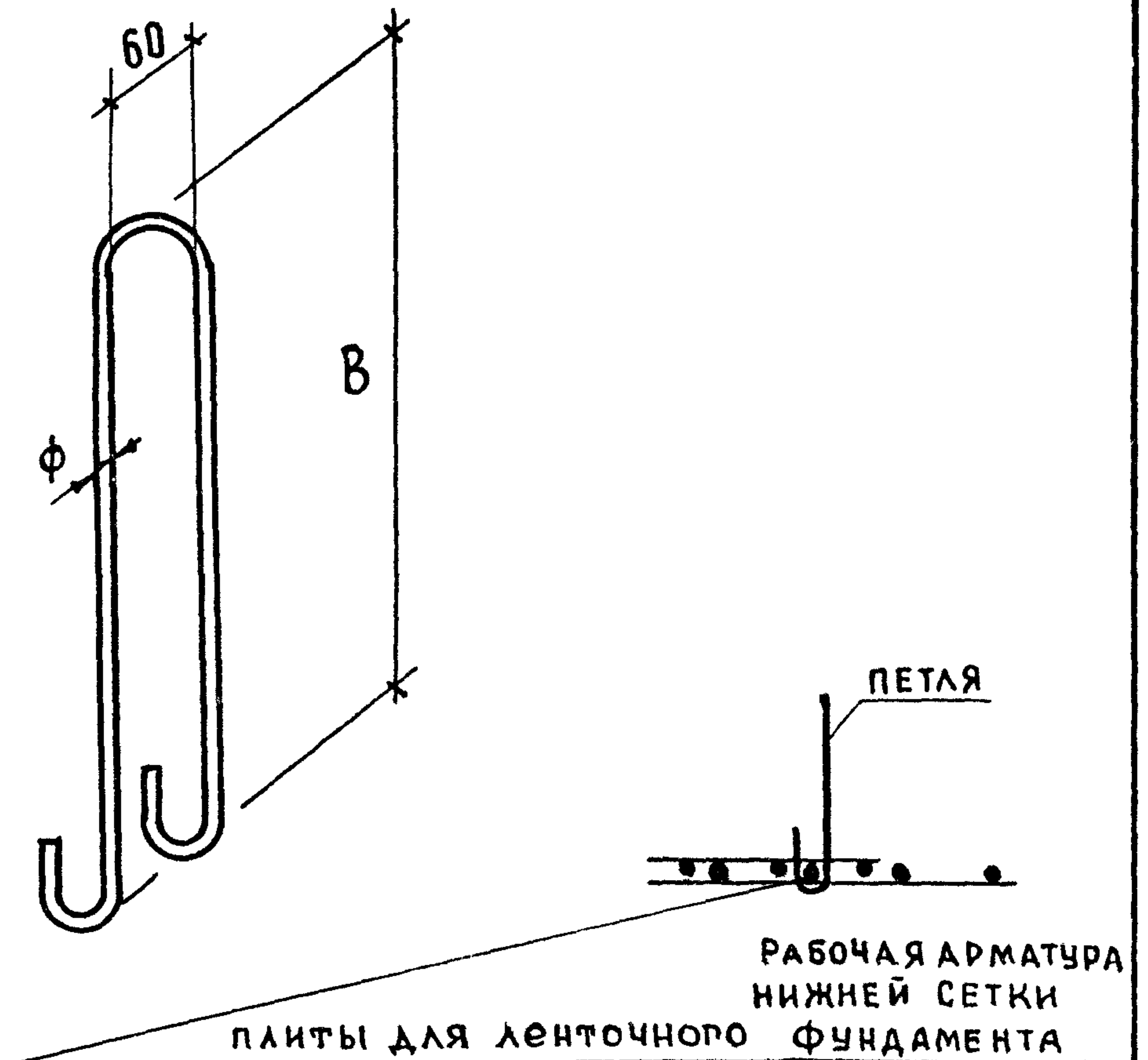


СХЕМЫ УСТАНОВКИ ПУСТОТООБРАЗОВАТЕЛЕЙ ПРИ ВАРИАНТЕ БЕСПЕТЕЛЕВОГО МОНТАЖА С ПРИМЕНЕНИЕМ ЗАХВАТА ТИПА „НОЖНИЦЫ“ ОДИНАКОВЫ ДЛЯ ВСЕХ ГРУПП ИЗДЕЛИЙ
После монтажа отверстия заделать раствором марки не ниже „100“

| | | | | |
|------|------|----------|------|------|
| ИЗМ. | ЛИСТ | № ДОКУМ. | ПОДП | ДАТА |
|------|------|----------|------|------|

1.112 - 5.0.00ПЗ

ЛИС
18



| В, мм | ОБОЗНАЧЕНИЕ | МАРКА | φ, мм | ДЛИНА, мм | МАССА, кг |
|-------|-------------------|-------|-------|-----------|-----------|
| 350 | 1.112.5.0. 01.001 | П1 | 8 АІ | 850 | 0.34 |
| 350 | | П2 | 10 АІ | 880 | 0.54 |
| 350 | | П3 | 12 АІ | 910 | 0.81 |
| 550 | | П4 | 12 АІ | 1310 | 1.16 |
| 550 | | П5 | 14 АІ | 1340 | 1.62 |
| 550 | | П6 | 10 АІ | 1280 | 0.79 |

ВЗАМ. ИНВ. № ИНВ. № ДУБЛ. ПОДП. И ДАТА

ИНВ. № ПОДЛ. ПОДП. И ДАТА

| | | | | |
|----------------------------------|-----------|-----------|------------------|------|
| 1.112-5.0.01.001 | | | | |
| ИЗМ | ЛИСТ | № ДОКУМ | ПОДП. | ДАТА |
| РАЗРАБ. | ВЯЗЕМСКАЯ | | <i>Вяземская</i> | |
| ПРОВЕР. | ШУМИЛИН | | <i>Шумилин</i> | 1978 |
| ГИП | ВЯЗЕМСКАЯ | | <i>Вяземская</i> | |
| Г. ИН-КОН. | ШУМИЛИН | | <i>Шумилин</i> | |
| ПЕТЛИ П1; П2, П3, П4, П5, П6. | | | | |
| СТАЛЬ КЛАССА I ГОСТ 5781-75 | | | | |
| ЛИТ. | | МАССА | МАСШТАБ | |
| Р | | СМ. ТАБЛ. | — | |
| ЛИСТ | | ЛИСТОВ 1 | | |
| ЦНИИЭП ЖИЛИЩА | | | | |

1. Технические требования к изделиям.

Отклонения от номинальных размеров плит не должны превышать:

по длине и ширине ± 16 мм,
по высоте сечения ± 10 мм.

Материалы, применяемые для приготовления бетона плит, должны обеспечивать получение бетона заданных марок по прочности и морозостойкости и должны удовлетворять требованиям следующих стандартов:

Цемент - ГОСТ 10178-76
Щебень - ГОСТ 10268-70^X
Песок - ГОСТ 10268-70^X

Поставка плит потребителю производится по достижении бетоном отпускной прочности, величина которой устанавливается в соответствии с требованиями ГОСТ 13015-75. При этом отпускная прочность бетона должна быть не менее 70% проектной марки.

Марки бетона по морозостойкости должны быть приняты в зависимости от района строительства, класса здания и условий эксплуатации не менее указанных в СНиП П-21-75, но не менее марки Мрз 50.

Классы стали для рабочей арматуры приводятся в разделе "Армирование" пояснительной записки.

Сварные арматурные изделия и стальные закладные детали должны удовлетворять требованиям ГОСТ 10922-75.

Сварка сеток предусмотрена машиной АТМС 14х75-7, оснащенной механизмом досыдки поперечных укороченных стержней (Ш.7798), чертежи которого распространяет ЦНИИЭП жилища и Гипростроммаш.

Сетки с рабочей арматурой $\varnothing 14$ А-III, рекомендуется сваривать подвесной сварочной машиной МРШ-75.

Требуется варить пересечения всех стержней по периметру сетки и через два пересечения в середине.

Сварку следует производить в соответствии с ГОСТ 14098-68.

1.112-5.0.00ТТ

ТЕХНИЧЕСКИЕ
ТРЕБОВАНИЯ

| | | |
|-----------|------|-----|
| ЛИТ | ЛИСТ | ЛИС |
| Р | 1 | |
| IIIIIIITP | | |

В. № ПОДЛ ПОДП. И ДАТА ВЗАМ. И НВ. № И В. № ДУБЛ ПОДП. И ДАТА

| ИЗМ | ЛИСТ | № ДОКУМ. | ПОДП. | ДАТА |
|--------------|------|-----------|---------------|------|
| Рук. от. ПОР | | СТРОГАНОВ | <i>С.И.С.</i> | |
| Рук. сектора | | КОРОЛЕВ | <i>В.Корв</i> | 1978 |
| ГИП | | ВЯЗЕМСКАЯ | <i>В.В.С.</i> | |
| ГМИ-КДИ | | ШУМИЛИН | | |

Крепление сеток между собой для сборки арматурного блока предусматривается контактно-точечной сваркой (подвесной сварочной машиной) стержней по периметру верхней сетки. Количество свариваемых точек по середине определяется условиями обеспечения транспортабельности арматурных блоков.

При сборке блока возможна замена сварных соединений на вязаные, причем вязку рекомендуется выполнять в местах соприкосновения стержней периодического профиля с заменой в сетках "К" арры и В-I на Вр-I.

Монтажные петли изготавливаются из горячекатаной гладкой арматурной стали класса А-I марки ВСтЗсп2 и ВСтЗпс2, ГОСТ 578I-75, или периодического профиля класса А-II марки 10ГТ по ГОСТ 578I-75.

Сталь марки ВСтЗпс2 не допускается для подъема и монтажа изделий при температуре минус 40°C и ниже.

Номинальная толщина защитного слоя бетона до рабочей арматуры должна быть не менее 35 мм.

Отклонения по толщине защитного слоя бетона от номинального размера не должны превышать ± 5 мм.

На поверхностях плит не допускаются:

- а) раковины диаметром более 15 и глубиной более 5 мм;
- б) местные наплывы бетона и впадины высотой или глубиной более 5 мм;
- в) околы бетона ребер, глубиной более 10 мм и длиной более 100 мм на 1 м;
- г) трещины, за исключением местных поверхностных усадочных, шириной не более 0,1 мм;
- д) обнажение арматуры.

Плиты, предназначенные для применения при эксплуатации в агрессивных средах, должны быть защищены от коррозии путем осуществления мероприятий, предусмотренных в рабочих чертежах проектов в соответствии с требованиями СНиП П-28-73.

2. Правила приемки .

Плиты, поставляемые потребителю, должны быть приняты техническим контролем предприятия-изготовителя.

Приемку плит техническим контролем производят партиями. В состав партии входят однотипные плиты, изготовленные в течение не более одних суток по одной технологии, из материалов одного вида и качества.

Оценку качества плит проверяемой партии по результатам осмотра и измерений отобранных образцов производят в соответствии с требованиями ГОСТ 13015-75.

3. Методы контроля и испытаний.

Прочность бетона на сжатие следует определять по ГОСТ 10180-74. Контроль и оценку проектной марки и отпускной прочности бетона на сжатие следует производить по ГОСТ 18105-72* и ГОСТ 21217-75.

Морозостойкость бетона плит следует определять по ГОСТ 10060-76 не реже одного раза в шесть месяцев.

Методы испытаний арматуры и изделий должны соответствовать ГОСТ 10922-75 и ГОСТ 8829-77.

4. Маркировка, хранение и транспортирование.

На боковой поверхности каждой плиты должны быть нанесены несмываемой краской следующие маркировочные знаки: 1) товарный знак предприятия-изготовителя, 2) марка плиты; 3) дата изготовления плиты; 4) штамп технического контроля; 5) масса плиты в кг.

Изготовитель должен сопровождать каждую принятую техническим контролем партию паспортом, подписанным лицом, ответственным за технический контроль предприятия-изготовителя.

Плиты должны храниться в горизонтальном положении в штабелях, рассортированными по маркам. Каждая плита при хранении и транспортировании должна опираться на деревянные подкладки и прокладки толщиной не менее 30 мм. При хранении и транспортировании изделий должны соблюдаться требования ГОСТ 13015-75.

| | | | |
|--|--|--|--|
| | | | |
| | | | |

