

ТИПОВЫЕ КОНСТРУКЦИИ, ИЗДЕЛИЯ И УЗЛЫ
ЗДАНИЙ И СООРУЖЕНИЙ

СЕРИЯ 1.112-5

ПЛИТЫ ЖЕЛЕЗОБЕТОННЫЕ
ДЛЯ ЛЕНТОЧНЫХ ФУНДАМЕНТОВ

ВЫПУСК 3
РАБОЧИЕ ЧЕРТЕЖИ ПЛИТ
ГРУППЫ 3

РАЗРАБОТАН ЦНИИЭП ЖИЛИЩА
ГОСУДАРСТВЕННОГО КОМИТЕТА ПО
ГРАЖДАНСКОМУ СТРОИТЕЛЬСТВУ
И АРХИТЕКТУРЕ ПРИ ГОССТРОЕ
СССР ПРИ УЧАСТИИ НИИОСП
им. Н. М. Герсеванова и НИИЖБ

УТВЕРЖДЕН И ВВЕДЕН В ДЕЙСТВИЕ
ГОСУДАРСТВЕННЫМ КОМИТЕТОМ ПО
ГРАЖДАНСКОМУ СТРОИТЕЛЬСТВУ И
АРХИТЕКТУРЕ ПРИ ГОССТРОЕ СССР
С 15 ЯНВАРЯ 1979 ГОДА.
ПРИКАЗ ОТ 28.12.1978 Г. №280.

ЗАМ. ДИРЕКТОРА, РУКОВОДИТЕЛЬ
ОТДЕЛЕНИЯ ПРОЕКТНЫХ РАБОТ

 М. И. КРИППА

ГЛ. ИНЖЕНЕР ОТДЕЛЕНИЯ

 Н. А. ДЫХОВИЧНАЯ

ГЛ. КОНСТРУКТОР ОТДЕЛЕНИЯ

 Б. Н. СМИРНОВ

НАЧАЛЬНИК ОТДЕЛА №17

 Л. Э. БАЛАНОВСКИЙ

ГЛ. ИНЖЕНЕР-КОНСТРУКТОР

 Б. Н. ШУМИЛИН

ГЛ. ИНЖЕНЕР ПРОЕКТА

 М. В. ВЯЗЕМСКАЯ

НИИОСП им. Н. М. Герсеванова

НИИЖБ

ЗАМ. ДИРЕКТОРА  В. В. МИХЕЕВ

ЗАМ. ДИРЕКТОРА  Н. КОРОВИН

ЗАВ. ЛАБОРАТОРИЕЙ  Е. А. СОРОЧАН

РУК. ЛАБОРАТОРИИ  А. А. ГВОЗДЕВ

СТ. Н. СОТРУДНИК  А. С. ЗАЛЕСОВ

№ п/п	ОБОЗНАЧЕНИЕ	НАИМЕНОВАНИЕ	СТР.
	<u>СОДЕРЖАНИЕ АЛЬБОМА.</u>		
1		СОДЕРЖАНИЕ.	2-3
2	1.112-5.3. 00ТТ	ТЕХНИЧЕСКИЕ ТРЕБОВАНИЯ.	4
3	1.112-5.3. 00ТБ1	ВЫБОРКА СТАЛИ (НА ОДИН ЭЛЕМЕНТ). ТАБЛИЦА ТБ 1	5
4	1.112-5.3. 01.000	ПЛИТЫ ДЛЯ ЛЕНТОЧНЫХ ФУНДАМЕНТОВ: ФЛ 32.12-3; ФЛ 32.8-3	6
	——— ——— 01.000 СБ		7
5	——— ——— 02.000	——— " ——— ФЛ 28.12-3; ФЛ 28.8-3	8
	——— ——— 02.000 СБ		9
6	——— ——— 03.000	——— " ——— ФЛ 24.12-3; ФЛ 24.8-3	10
	——— ——— 03.000 СБ		11
7	——— ——— 04.000	——— " ——— ФЛ 20.12-3; ФЛ 20.8-3	12
	——— ——— 04.000 СБ		13
8	——— ——— 05.000	ПЛИТЫ ДЛЯ ЛЕНТОЧНЫХ ФУНДАМЕНТОВ: ФЛ 16.24-3; ФЛ 16.12-3; ФЛ 16.8-3	14
	——— ——— 05.000 СБ		15
9	——— ——— 06.000	——— " ——— ФЛ 14.24-3; ФЛ 14.12-3; ФЛ 14.8-3	16
	——— ——— 06.000 СБ		17
10	——— ——— 07.000	——— " ——— ФЛ 12.24-3; ФЛ 12.12-3; ФЛ 12.8-3	18
	——— ——— 07.000 СБ		19
11	——— ——— 08.000	——— " ——— ФЛ 10.24-3; ФЛ 10.12-3; ФЛ 10.8-3	20
	——— ——— 08.000 СБ		21
12	——— ——— 09.000	ПЛИТЫ ДЛЯ ЛЕНТОЧНЫХ ФУНДАМЕНТОВ: ФЛ 8.24-3; ФЛ 8.12-3;	22
	——— ——— 09.000 СБ		23

№ п/п	ОБОЗНАЧЕНИЕ	НАИМЕНОВАНИЕ	СТР.
13	1.112-5.3. 01.100	БЛОКИ АРМАТУРНЫЕ: АБ32.12-3; АБ32.8-3	24
14	—— —— 02.100	——"—— АБ28.12-3; АБ28.8-3	25
15	—— —— 03.100	——"—— АБ24.12-3; АБ24.8-3	26
16	—— —— 04.100	——"—— АБ20.12-3; АБ20.8-3	27
17	—— —— 05.100	БЛОКИ АРМАТУРНЫЕ: АБ16.24-3; АБ16.12-3; АБ16.8-3	28
18	—— —— 06.100	——"—— АБ14.24-3; АБ14.12-3; АБ14.8-3	29
19	—— —— 07.100	——"—— АБ12.24-3; АБ12.12-3; АБ12.8-3	30
20	—— —— 08.100	——"—— АБ10.24-3 АБ10.12-3; АБ10.8-3	31
21	1.112-5.3. 01.110	СЕТКИ : С32.12-3; С32.8-3; К32.12-3; К32.8-3.	32
22	—— —— 02.110	——"—— С28.12-3; С28.8-3; К28.12-3; К28.8-3.	33
23	—— —— 03.110	——"—— С24.12-3; С24.8-3; К24.12-3; К24.8-3.	34
24	—— —— 04.110	——"—— С20.12-3; С20.8-3; К20.12-3; К20.8-3	35
25	—— —— 05.110	——"—— С16.24-3; С16.12-3; С16.8-3; К16.24-3; К16.12-3; К16.8-3	36
26	—— —— 06.110	——"—— С14.24-3; С14.12-3; С14.8-3; К14.24-3; К14.12-3; К14.8-3.	37
27	—— —— 07.110	——"—— С12.24-3; С12.12-3; С12.8-3; К12.24-3; К12.12-3; К12.8-3.	38
28	—— —— 08.110	——"—— С10.24-3; С10.12-3; С10.8-3; К10.24-3; К10.12-3; К10.8-3.	39
29	—— —— 09.110	——"—— С8.24-3; С8.12-3	40

ТЕХНИЧЕСКИЕ ТРЕБОВАНИЯ

Материалы для проектирования и общие технические требования к изделиям серии I.II2-5 приведены в выпуске "0".

Плиты железобетонные для ленточных фундаментов группы 3 разработаны для применения их при расчетном давлении на основания 3,5 кгс/см² при минимальной толщине нагружающей стены 160 мм. Величины давлений на основание при толщине стен 300 и 500 мм, отвечающие условиям обеспечения прочности плит, приведены в таблице Тб4 выпуска "0".

Армирование плит ФЛ32.12-3 ÷ ФЛ16.8-3 предусмотрено с использованием рабочей арматуры из стали класса А-III по ГОСТ 5781-75, с диаметрами стержней 14, 12 и 10 мм, с регламентированным качеством, согласно ГОСТ 5.1459-72* и расчетным сопротивлением

$R_a = 3600 \text{ кгс/см}^2$. Для остальных плит используется рабочая арматура из стали класса А-III по ГОСТ 5781-75, диаметром 8 и 6 мм, а также арматурная проволока периодического профиля класса Вр-I по ТУ 14-4-659-75 диаметром 5 мм, с расчетным сопротивлением

$$R_a = 3400 \text{ кгс/см}^2.$$

Распределительная арматура - из обыкновенной гладкой арматурной проволоки класса В-I по ГОСТ 6727-53*, диаметром 4 и 5 мм.

Учитывая запланированный переход на беспетлевой способ монтажа, в рабочих чертежах изделий монтажные петли предусмотрены на переходный период. Чертежи монтажных петель и расходы стали для них показаны отдельно в выпуске "0" /чертеж ОI.00I и таблица ТбI/. В выборку стали на изделие /таблица ТбI данного выпуска/ расход стали на петли не включен.

МНВ. № ПОДЛ. ПОДП. И ДАТА
ВЗАМ. ИМВ. № ИМВ. ЧЕЛОВЕК
ПОДП. И ДАТА

1. 112 - 5. 3. 00 ТТ

ИЗМ.	ЛИСТ	№ ДОКУМ.	ПОДП.	ДАТА
РАЗРАБ.		ШУМИЛИН	<i>Шумилин</i>	1978
ПРОВЕР.		ВЯЗЕМСКАЯ	<i>Вяземская</i>	
ГИП		ВЯЗЕМСКАЯ	<i>Вяземская</i>	
ГИН-КОН.		ШУМИЛИН	<i>Шумилин</i>	

ТЕХНИЧЕСКИЕ
ТРЕБОВАНИЯ

ЛИТ	ЛИСТ	ЛИСТОВ
Р		1
ЦНИИЭП ЖИЛИЩА		

АРМАТУРНЫЕ ИЗДЕЛИЯ (БЕЗ ПЕТЕЛЬ)
ТАБЛИЦА ТБ1

МАРКА ФУНДАМЕНТА	СТАЛЬ КЛАССА А-III					СТАЛЬ КЛАССА ВР-I ТУ14-4 659-75	СТАЛЬ КЛАССА В-I ГОСТ 6727-53*		ВСЕГО КГ
	ГОСТ 5781-75 $R_{\alpha}=3400 \frac{\text{КГС}}{\text{СМ}^2}$		ГОСТ 5.1459-72* $R_{\alpha}=3600 \frac{\text{КГС}}{\text{СМ}^2}$				Ø4	Ø5	
	Ø6	Ø8	Ø10	Ø12	Ø14				
ФЛ 32.12-3					64.46		3.71	68.17	
ФЛ 32.8-3					42.23		2.36	44.59	
ФЛ 28.12-3				10.23	34.5		2.67	47.4	
ФЛ 28.8-3				7.67	23.0		1.81	32.48	
ФЛ 24.12-3			6.12	22.27			1.64	30.03	
ФЛ 24.8-3			4.59	14.85			1.10	20.54	
ФЛ 20.12-3		3.60	12.81				1.34	17.75	
ФЛ 20.8-3		2.70	8.54				0.91	12.15	
ФЛ 16.24-3			36.62				3.0	39.82	
ФЛ 16.12-3			16.92				1.34	18.26	
ФЛ 16.8-3			11.74				0.91	12.65	
ФЛ 14.24-3		20.92					2.77	23.69	
ФЛ 14.12-3		10.46					1.35	11.81	
ФЛ 14.8-3		7.11					0.89	8.0	
ФЛ 12.24-3	3.37	10.81					2.16	16.34	
ФЛ 12.12-3	1.35	5.40					0.97	7.72	
ФЛ 12.8-3	1.01	3.6					0.65	5.26	
ФЛ 10.24-3	5.01					2.09	1.93	9.03	
ФЛ 10.12-3	2.5					0.94	0.89	4.33	
ФЛ 10.8-3	1.67					0.63	0.58	2.88	
ФЛ 8.24-3	3.94						0.93	4.87	
ФЛ 8.12-3	1.97						0.45	2.42	

1.112-5.3.00ТБ1

ИЗМ. ЛИСТ	№ ДОКУМ.	ПОДП.	ДАТА
РАЗРАБ.	ШУМИЛИН	<i>Шумилин</i>	1978
ПРОВЕР.	ВЯЗЕМСКАЯ	<i>Вяземская</i>	
ГИП	ВЯЗЕМСКАЯ	<i>Вяземская</i>	
ГЛА. ИНЖ. КОЧ.	ШУМИЛИН	<i>Шумилин</i>	

ВЫБОРКА СТАЛИ
(НА ОДИН ЭЛЕМЕНТ).

ЛИТ.	ЛИСТ	ЛИСТОВ
Р		1
ЦНИИЭП ЖИЛИЩА		

ФОРМАТ	ПОЗ.	ОБОЗНАЧЕНИЕ	НАИМЕНОВАНИЕ	КОЛ.	ПРИМЕЧАНИЕ
			<u>ДОКУМЕНТАЦИЯ</u>		
И1		1.112-5.3.01.000 СБ.	СБОРОЧНЫЙ ЧЕРТЕЖ		
И1		1.112-5.0.00 ТТ	ТЕХНИЧЕСКИЕ ТРЕБОВАНИЯ		
И1		1.112-5.3.00 ТТ	———— " —————		
И1		1.112-5.3.00 ТБ1	ВЫБОРКА СТАЛИ		
		<u>1.112-5.3.01.000</u>	<u>/ ФЛ 32.12-3 /</u>		
			<u>СБОРОЧНЫЕ ЕДИНИЦЫ И ДЕТАЛИ</u>		
И1	1	1.112-5.3.01.100	БЛОК АРМАТУРНЫЙ АБ 32.12-3	1	
И1	2	1.112-5.0.01.001-04	ПЕТЛЯ П 5	4	
			<u>МАТЕРИАЛЫ</u>		
			БЕТОН МАРКИ М 300	1,6	м ³
		<u>1.112-5.3.01.000-01</u>	<u>/ ФЛ 32.8-3 /</u>		
			<u>СБОРОЧНЫЕ ЕДИНИЦЫ И ДЕТАЛИ</u>		
И1	1	1.112-5.3.01.100-01	БЛОК АРМАТУРНЫЙ АБ32.8-3	1	
И1	2	1.112-5.0.01.001-03	ПЕТЛЯ П 4	4	
			<u>МАТЕРИАЛЫ</u>		
			БЕТОН МАРКИ М 300	1,05	м ³

ИНВ. № ПОДА. ПОДАП. И ДАТА. ВЗАМ. ИНВ. № ИНВ. № АУБА. ПОДАП. И ДАТА

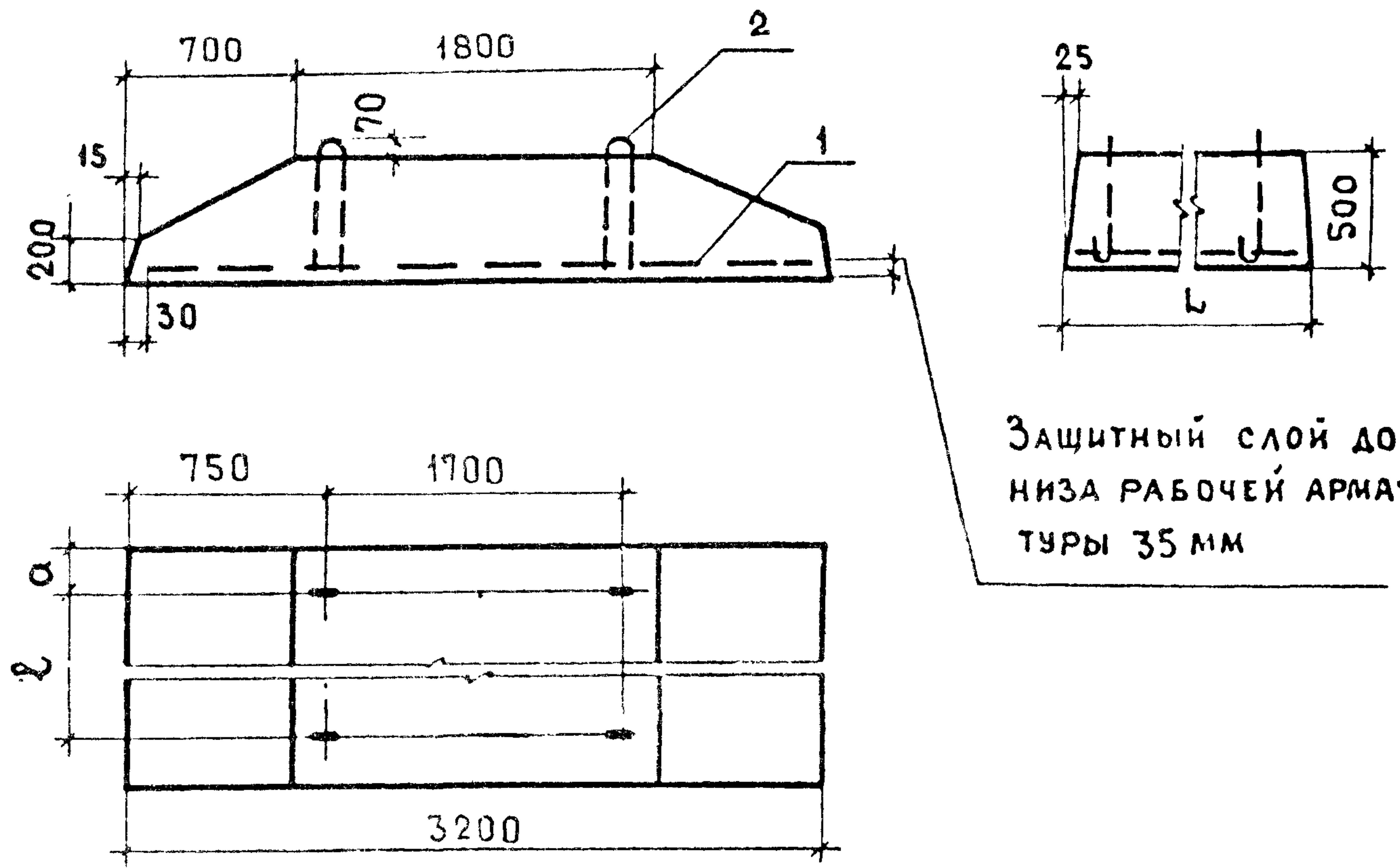
ИЗМ	ЛИСТ	№ ДОКУМ.	ПОДАП.	ДАТА
РАЗРАБ.	ШУМИЛИН		<i>Шумилин</i>	
ПРОВЕР.	ВЯЗЕМСКАЯ		<i>Вяземская</i>	
ГИП	ВЯЗЕМСКАЯ		<i>Вяземская</i>	
ГИН-КОМ.	ШУМИЛИН		<i>Шумилин</i>	1978

1.112-5.3.01.000

ПЛИТЫ ДЛЯ ЛЕНТОЧНЫХ
ФУНДАМЕНТОВ
ФЛ 32.12-3; ФЛ 32.8-3

ЛИТ	ЛИСТ	ЛИСТОВ
Р	1	2

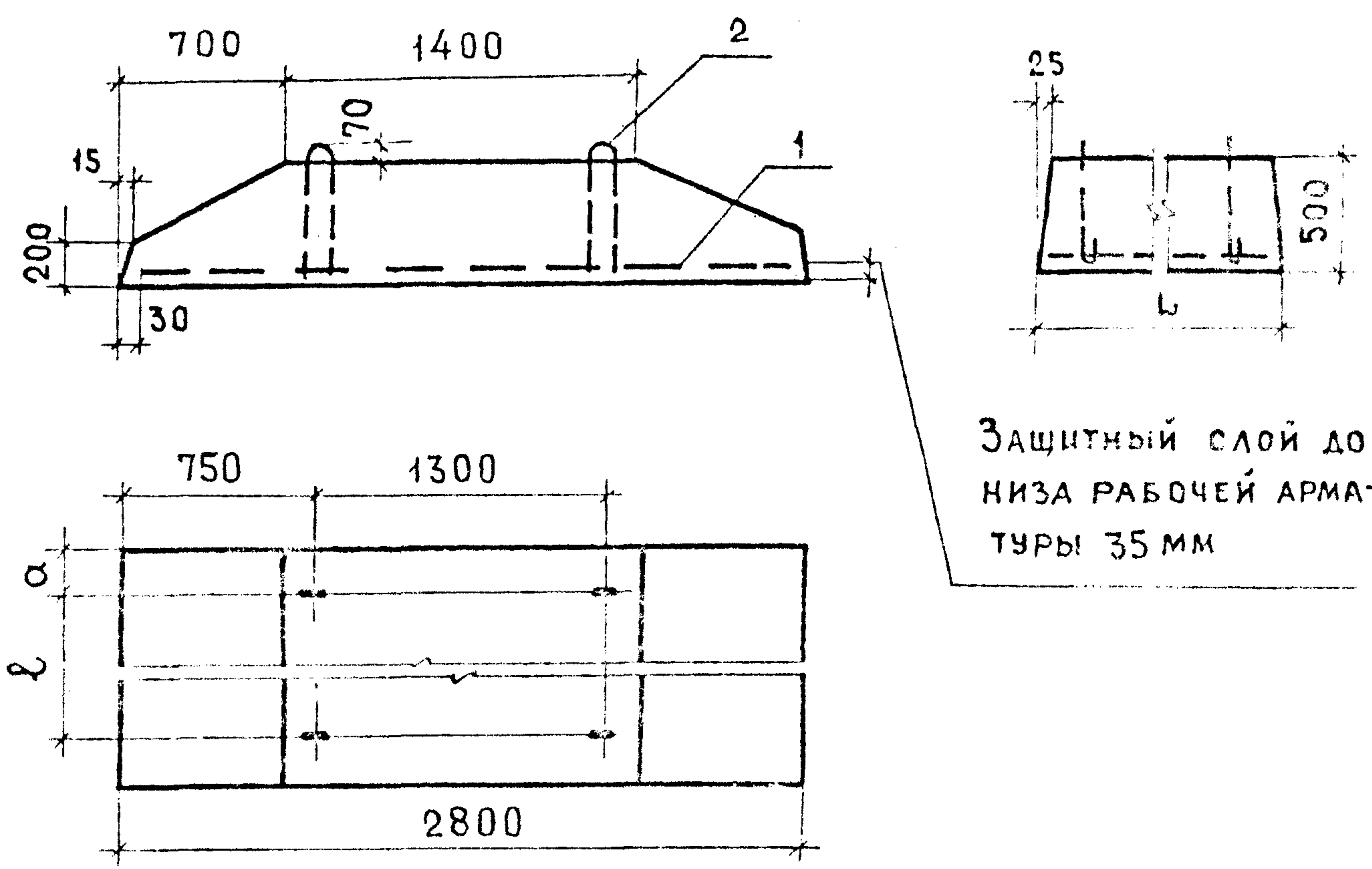
ЦНИИЭП ЖИЛИЩА



ИНВ. № ПОДА.	ГИП	ВЗЯЕМСКАЯ	ВЗАМ ИНВ. №	ИНВ. № ДУБЛ	ПОДП. И ДАТА	ПОДП. И ДАТА	ОБОЗНАЧЕНИЕ	МАРКА	РАЗМЕРЫ, ММ			МАССА, КГ	
									L	a	l		
							1.112-5.3.01.000	ФЛ 32.12-3	1180	210	700	4000	
							01.000-01	ФЛ 32.8-3	780	210	300	2620	
1.112-5.3.01.000 СБ.													
							СБОРОЧНЫЙ ЧЕРТЕЖ ПЛИТЫ ДЛЯ ЛЕНТОЧНЫХ ФУНДАМЕНТОВ ФЛ 32.12-3; ФЛ 32.8-3			ЛИТ.	МАССА	МАСШТАБ	
										Р	СМ.	—	
										ТАБЛ.			
										ЛИСТ 2	ЛИСТОВ	2	
							ЦНИИЭП жилища						
ИЗМ.	ЛИСТ	№ ДОКУМ	ПОДП.	ДАТА									
РАЗРАБ.		ШУМИЛИН	<i>Шумилин</i>										
ПРОВЕР.		ВЯЗЕМСКАЯ	<i>Вяземская</i>										
ГИП		ВЯЗЕМСКАЯ	<i>Вяземская</i>										
Г.ИИ.КОМ.		ШУМИЛИН	<i>Шумилин</i>	1978									

ФОРМАТ	ПОЗ.	ОБОЗНАЧЕНИЕ	НАИМЕНОВАНИЕ	КОЛ.	ПРИМЕЧАНИЕ
			<u>ДОКУМЕНТАЦИЯ</u>		
11		1.112-5.3.02.000 СБ.	СБОРОЧНЫЙ ЧЕРТЕЖ		
11		1.112-5.0.00 ТТ	ТЕХНИЧЕСКИЕ ТРЕБОВАНИЯ		
11		1.112-5.3.00 ТТ	———— " —————		
11		1.112-5.3.00 ТБ1	ВЫБОРКА СТАЛИ		
		<u>1.112-5.3.02.000</u>	<u>/ФЛ 28.12-3/</u>		
			<u>СБОРОЧНЫЕ ЕДИНИЦЫ И ДЕТАЛИ</u>		
11	1	1.112-5.3.02.100	БЛОК АРМАТУРНЫЙ АБ28.12-3	1	
11	2	1.112-5.0.01.001-04	ПЕТЛЯ П5	4	
			<u>МАТЕРИАЛЫ</u>		
			БЕТОН МАРКИ М 250	1.37	м ³
		<u>1.112-5.3.02.000-01</u>	<u>/ФЛ 28.8-3/</u>		
			<u>СБОРОЧНЫЕ ЕДИНИЦЫ И ДЕТАЛИ</u>		
11	1	1.112-5.3.02.100-01	БЛОК АРМАТУРНЫЙ АБ288-3	1	
11	2	1.112-5.0.01.001-03	ПЕТЛЯ П4	4	
			<u>МАТЕРИАЛЫ</u>		
			БЕТОН МАРКИ М 250	0.9	м ³

1.112-5.3.02.000				
ИЗМ.	ЛИСТ	№ ДОКУМ.	ПОДП.	ДАТА
РАЗРАБ.	ШУМИЛИН		<i>Шумилин</i>	
ПРОВЕР.	ВЯЗЕМСКАЯ		<i>Вяземская</i>	
ГИП	ВЯЗЕМСКАЯ		<i>Вяземская</i>	
ГИН.-КОН.	ШУМИЛИН		<i>Шумилин</i>	1978
			ПЛИТЫ ДЛЯ ЛЕНТОЧНЫХ ФУНДАМЕНТОВ ФЛ 28.12-3; ФЛ 28.8-3	
		ЛИТ	ЛИСТ	ЛИСТОВ
		Р	1	2
		ЦНИИЭП ЖИЛИЩА		



Защитный слой до
низа рабочей арма-
туры 35 мм

ОБОЗНАЧЕНИЕ	МАРКА	РАЗМЕРЫ, мм			МАССА, кг
		Л	а	е	
1.112-5.3.02.000	ФЛ 28.12-3	1180	270	700	3420
02.000-01	ФЛ 28.8-3	780	270	300	2240

№ В. № ПЗДЛ. ПОДГ. И ДАТА
№ ЗАМ. ИЛИ В. № ИЛИ № ДОП. И ДАТА

1.112-5.3.02.000 сб.				
СБОРОЧНЫЙ ЧЕРТЕЖ ПЛИТЫ ДЛЯ ЛЕНТОЧНЫХ ФУНДАМЕНТОВ ФЛ 28.12-3; ФЛ 28.8-3				
ИЗМ.	ЛИСТ	№ ДОКУМ.	ПОДП.	ДАТА
РАЗРАБ.		ШУМИЛИН	<i>Шумилин</i>	
ПРОВЕР.		ВЯЗЕМСКАЯ	<i>Вяземская</i>	
ГИП		ВЯЗЕМСКАЯ	<i>Вяземская</i>	
Г. ИИ. КОИ.		ШУМИЛИН	<i>Шумилин</i>	1978
ЛИТ.		МАССА	МАСШТАБ	
Р		СМ.	—	
ЛИСТ 2		ТАБЛ.	ЛИСТОВ 2	
ЦНИИЭП жилища				

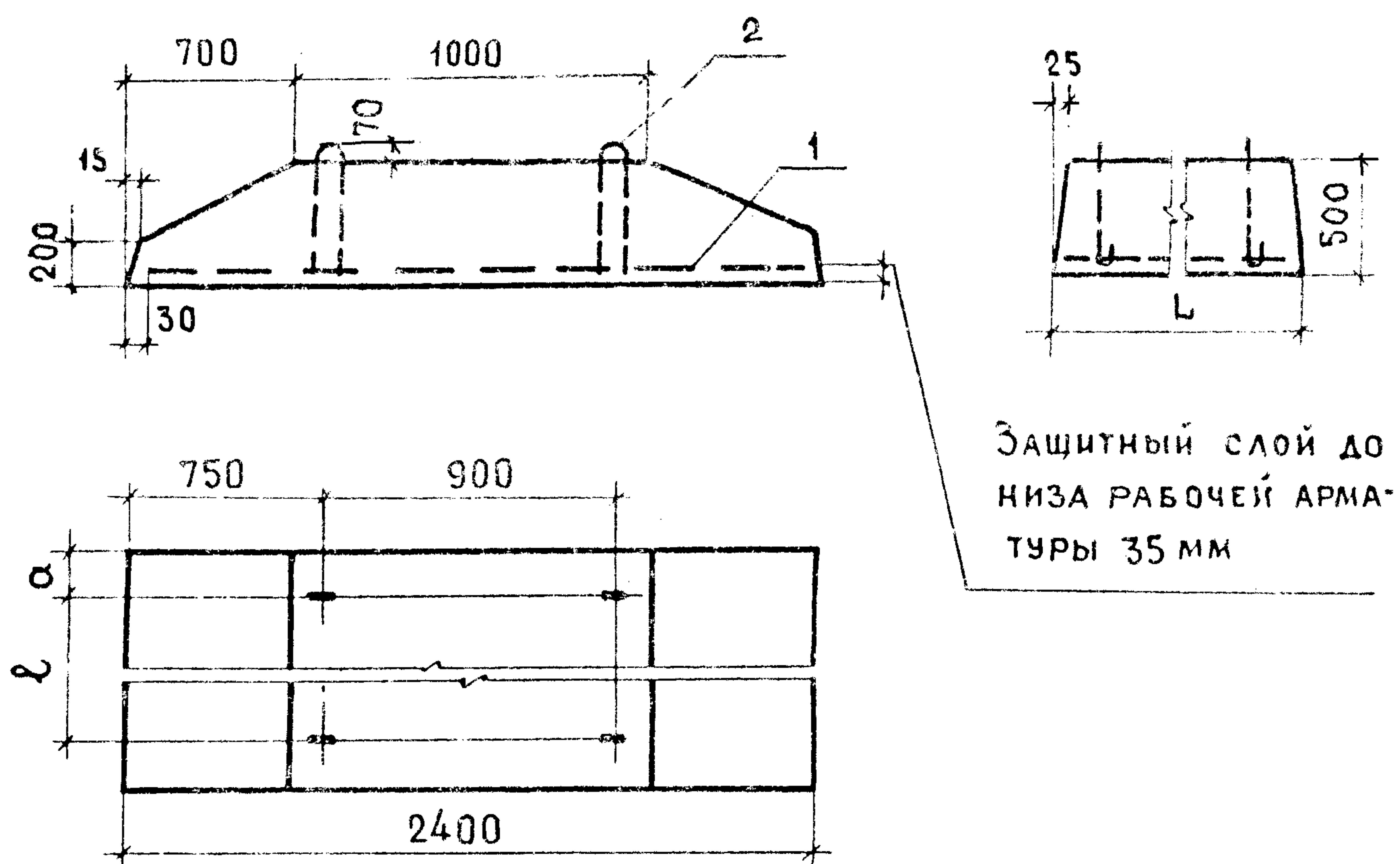
№	ПОС.	ОБОЗНАЧЕНИЕ	НАИМЕНОВАНИЕ	КОЛ.	ПРИМЕЧАНИЕ
			<u>ДОКУМЕНТАЦИЯ</u>		
		1.112-5.3.03.000 сб.	СБОРОЧНЫЙ ЧЕРТЕЖ		
		1.112-5.0.00ТТ	ТЕХНИЧЕСКИЕ ТРЕБОВАНИЯ		
		1.112-5.3.00ТТ	———— " —————		
		1.112-5.3.00ТБ1	ВЫБОРКА СТАЛИ		
		<u>1.112-5.3.03.000</u>	<u>/ФЛ 24.12-3/</u>		
			<u>СБОРОЧНЫЕ ЕДИНИЦЫ И ДЕТАЛИ</u>		
1	1	1.112-5.3.03.100	БЛОК АРМАТУРНЫЙ АБ 24.12-3	1	
1	2	1.112-5.0.01.001-03	ПЕТЛЯ П4	4	
			<u>МАТЕРИАЛЫ</u>		
			БЕТОН МАРКИ М 150	1.14	м ³
		<u>1.112-5.3.03.000-01</u>	<u>/ФЛ 24.8-3/</u>		
			<u>СБОРОЧНЫЕ ЕДИНИЦЫ И ДЕТАЛИ</u>		
1	1	1.112-5.3.03.100-01	БЛОК АРМАТУРНЫЙ АБ24.8-3	1	
1	2	1.112-5.0.01.001-05	ПЕТЛЯ П6	4	
			<u>МАТЕРИАЛЫ</u>		
			БЕТОН МАРКИ М 150	0.75	м ³

1.112-5.3.03.000

ЗМ	ЛИСТ	№ ДОКУМ.	ПОДП.	ДАТА
РАЗРАБ.		ШУМИЛИН	<i>Шумилин</i>	
РОВЕР.		ВЯЗЕМСКАЯ	<i>Вяземская</i>	
И П		ВЯЗЕМСКАЯ	<i>Вяземская</i>	
ИИ-КОИ.		ШУМИЛИН	<i>Шумилин</i>	1978

ПЛИТЫ ДЛЯ ЛЕНТОЧНЫХ
 ФУНДАМЕНТОВ
 ФЛ 24 12-3. ФЛ 24 8-3

ЛИТ	ЛИСТ	ЛИСТОВ
Р	1	2
ЦНИИЭП ЖИЛИЩА		



Защитный слой до
низа рабочей арма-
туры 35 мм

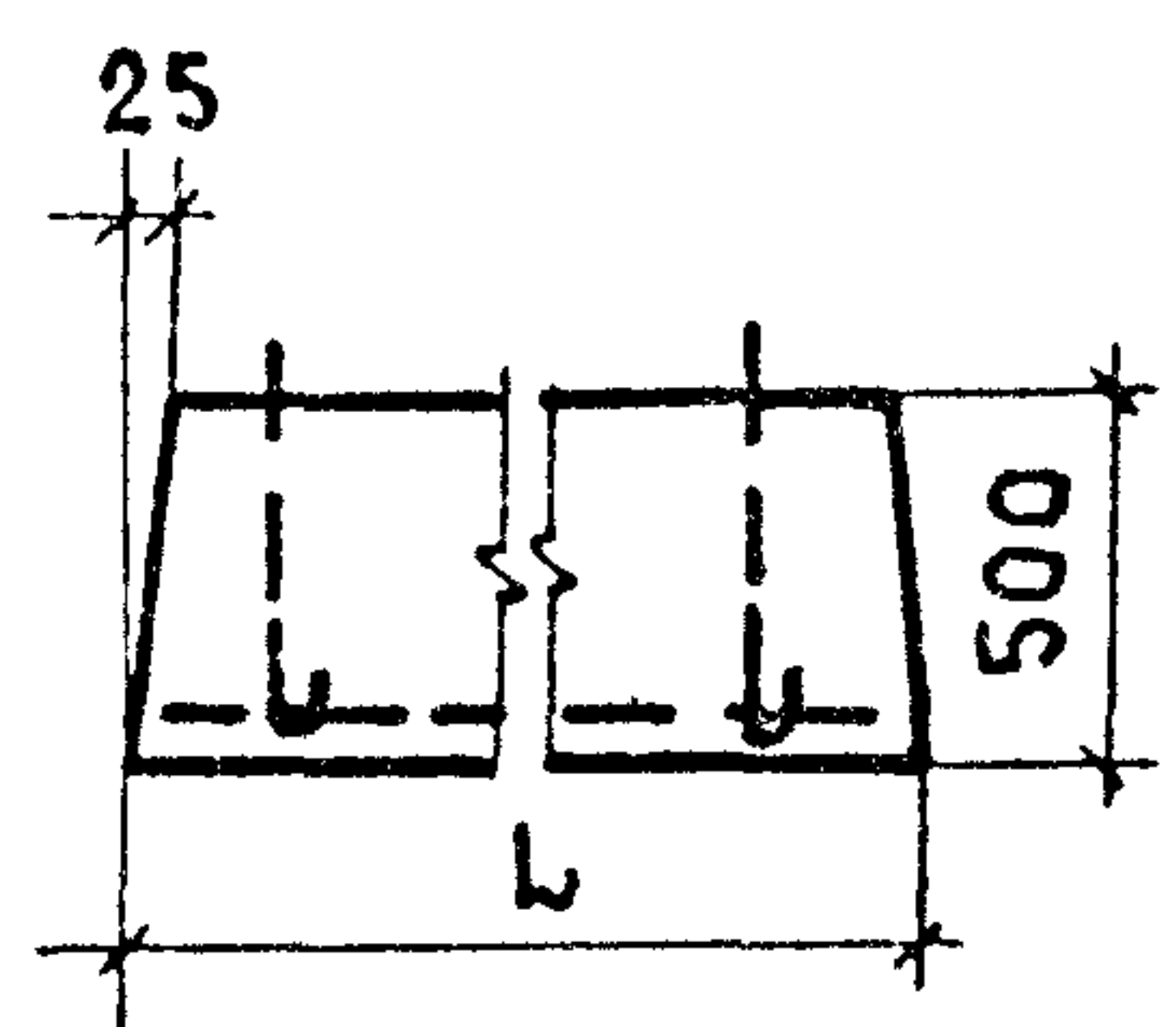
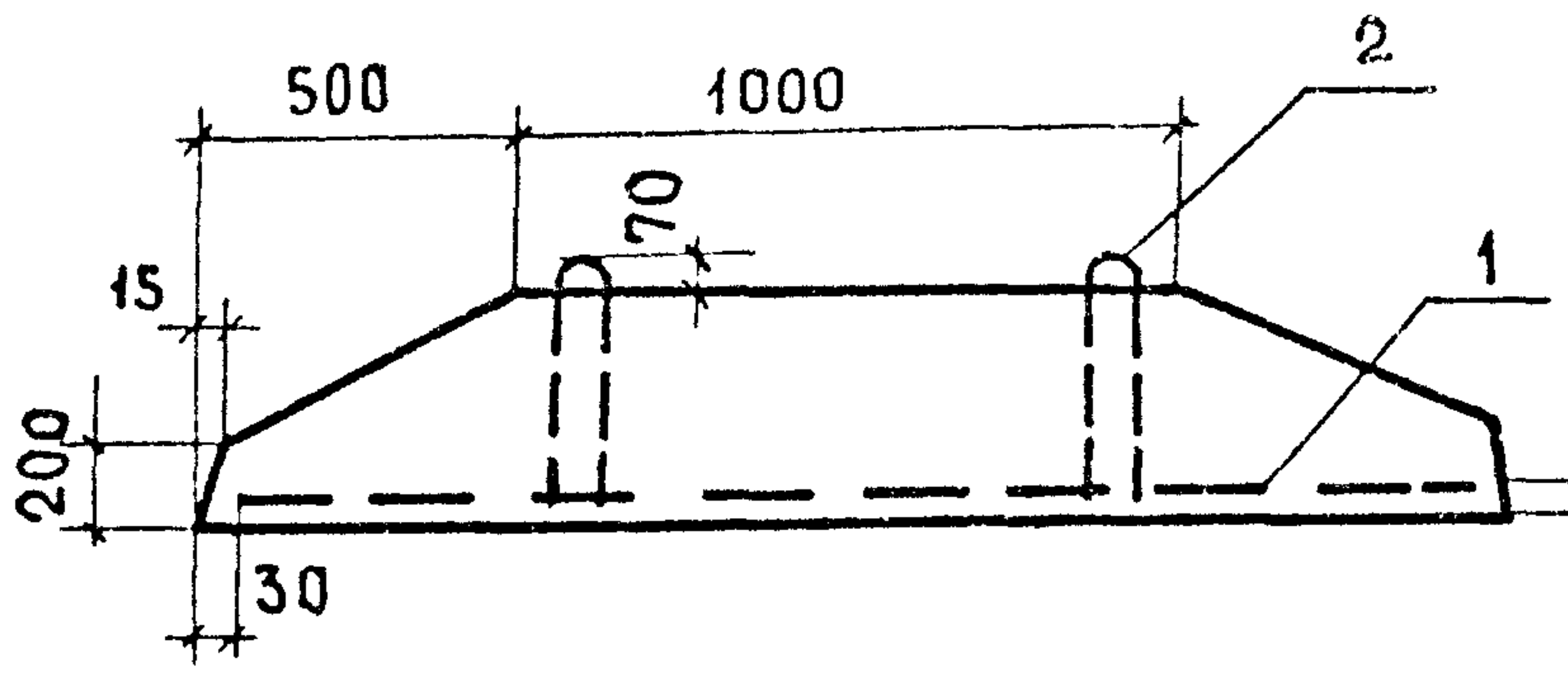
ОБОЗНАЧЕНИЕ	МАРКА	РАЗМЕРЫ, мм			МАССА, кг
		L	a	ℓ	
1.112-5.3.03.000	ФЛ 24.12-3	1180	270	700	2845
03.000-01	ФЛ 24.8-3	780	270	300	1865

1.112-5.3.03.000 СБ.						
ЗМ/ЛИСТ	№ ДОКУМ	ПОДП.	ДАТА	СБОРОЧНЫЙ ЧЕРТЕЖ ПЛИТЫ ДЛЯ ЛЕНТОЧНЫХ ФУНДАМЕНТОВ ФЛ 24.12-3; ФЛ 24.8-3		
РАЗРАБ.	ШУМИЛИН	<i>Шумилин</i>				
ПРОВЕР.	ВЯЗЕМСКАЯ	<i>Вяземская</i>				
ИП	ВЯЗЕМСКАЯ	<i>Вяземская</i>				
ИН-КОН.	ШУМИЛИН	<i>Шумилин</i>	1978			
ЛИТ. МАССА МАСШТАБ						
				Р	СМ.	—
				ЛИСТ 2	ЛИСТОВ 2	
ЦНИИЭП ЖИЛИЩА						

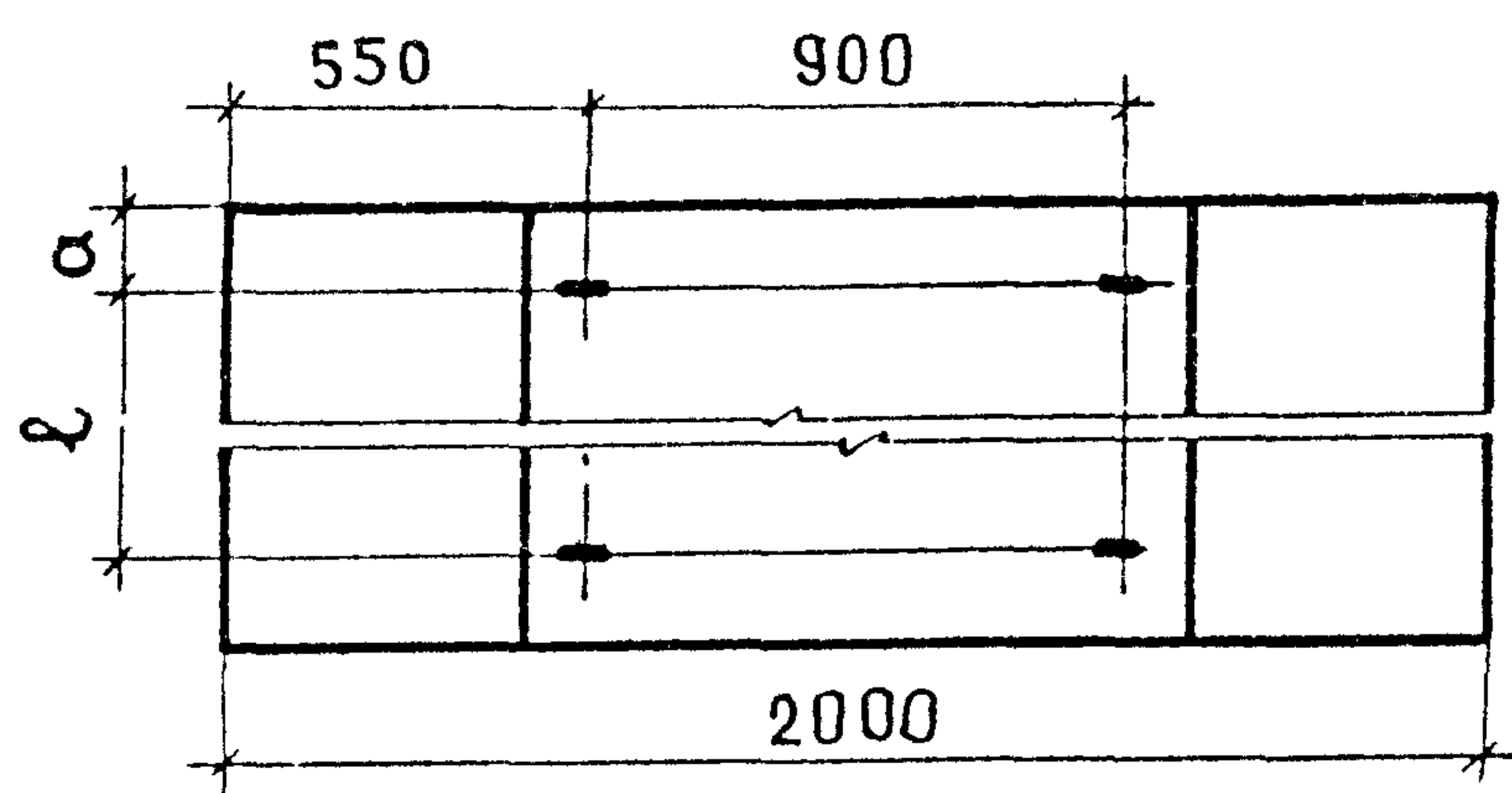
ФОРМАТ	ПОЗ.	ОБОЗНАЧЕНИЕ	НАИМЕНОВАНИЕ	КОЛ.	ПРИМЕЧАНИЕ
			<u>ДОКУМЕНТАЦИЯ</u>		
И		1.112-5.3.04.000 сб.	СБОРОЧНЫЙ ЧЕРТЕЖ		
И		1.112-5.0.00 ТТ	ТЕХНИЧЕСКИЕ ТРЕБОВАНИЯ		
И		1.112-5.3.00 ТТ	———— " —————		
И		1.112-5.3.00 ТБ1	ВЫБОРКА СТАЛИ		
		1.112-5.3.04.000	/ФЛ 20.12-3/		
			<u>СБОРОЧНЫЕ ЕДИНИЦЫ И ДЕТАЛИ</u>		
И	1	1.112-5.3.04.100	БЛОК АРМАТУРНЫЙ АБ 20.12-3	1	
И	2	1.112-5.0.01.001-03	ПЕТЛЯ П4	4	
			<u>МАТЕРИАЛЫ</u>		
			БЕТОН МАРКИ М 150	0.98	м ³
		1.112-5.3.04.000-01	/ФЛ 20.8-3/		
			<u>СБОРОЧНЫЕ ЕДИНИЦЫ И ДЕТАЛИ</u>		
И	1	1.112-5.3.04.100-01	БЛОК АРМАТУРНЫЙ 20.8-3	1	
И	2	1.112-5.0.01.001-05	ПЕТЛЯ П6	4	
			<u>МАТЕРИАЛЫ</u>		
			БЕТОН МАРКИ М 150	0.64	м ³

ИМЬ.№: ПОДЛ. - ПОДП. И ДАТА | ВЗАМ.ИМЬ.№: ИМЬ.№: ДУБА | ПОДП. И ДАТА

1.112-5.3.04.000				
ИЗМ	ЛИСТ	№ ДОКУМ.	ПОДП.	ДАТА
РАЗРАБ.	ШУМИЛИН		<i>Шумилин</i>	
ПРОВЕР.	ВЯЗЕМСКАЯ		<i>Вяземская</i>	
ГИП	ВЯЗЕМСКАЯ		<i>Вяземская</i>	
ГИН-КОИ.	ШУМИЛИН		<i>Шумилин</i>	1978
ПЛИТЫ ДЛЯ ЛЕНТОЧНЫХ ФУНДАМЕНТОВ ФЛ 20.12-3; ФЛ 20.8-3			ЛИТ	ЛИСТ
			Р	1
			ЛИСТОВ	2
ЦНИИЭП ЖИЛИЩА				



Защитный слой до
низа рабочей арма-
туры 35 мм



ОБОЗНАЧЕНИЕ	МАРКА	РАЗМЕРЫ, мм			МАССА, кг
		Л	а	ℓ	
1.112-5.3.04.000	ФЛ 20.12-3	1180	270	700	2440
04.000-01	ФЛ 20.8-3	780	270	300	1595

1.112-5.3.04.000 сб.

ИЗМ.	ЛИСТ	№ ДОКУМ	ПОДП.	ДАТА
РАЗРАБ.		ШУМИЛИН	<i>Шумилин</i>	
ПРОВЕР.		ВЯЗЕМСКАЯ	<i>Вяземская</i>	
ГИП		ВЯЗЕМСКАЯ	<i>Вяземская</i>	
Г.ИН.КОН.		ШУМИЛИН	<i>Шумилин</i>	1978

СБОРОЧНЫЙ ЧЕРТЕЖ
ПЛИТЫ ДЛЯ ЛЕНТОЧНЫХ
ФУНДАМЕНТОВ
ФЛ 20.12-3; ФЛ 20.8-3

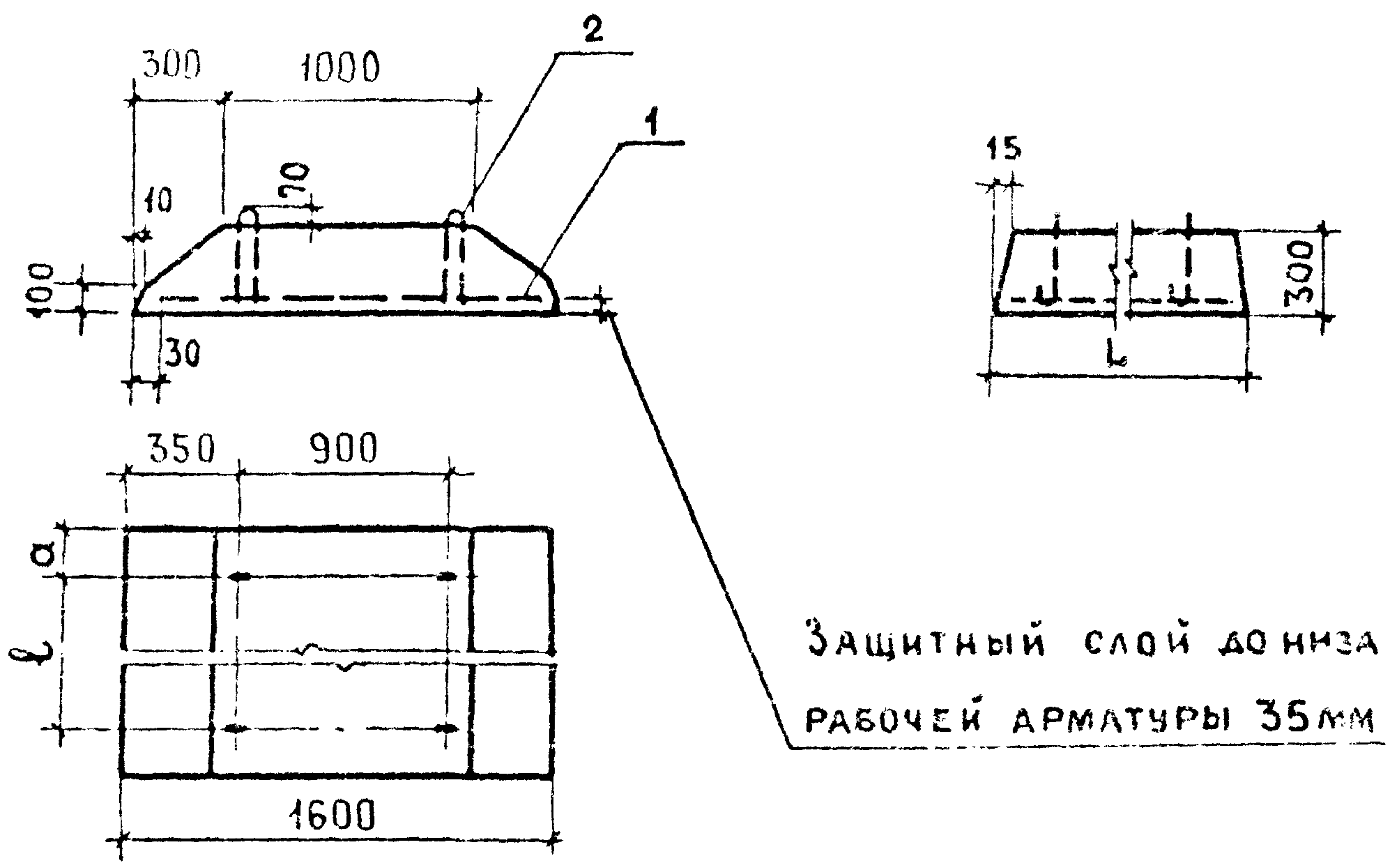
ЛИТ.	МАССА	МАСШТАБ
Р	СМ. ТАБЛ.	—
ЛИСТ 2	ЛИСТОВ 2	

ЦНИИЭП ЖИЛИЩА

ФОРМАТ	ПОЗ.	ОБОЗНАЧЕНИЕ	НАИМЕНОВАНИЕ	КОЛ.	ПРИМЕЧАНИЕ
			<u>ДОКУМЕНТАЦИЯ</u>		
И1		1.112-5.3.05.000 сБ	СБОРОЧНЫЙ ЧЕРТЕЖ		
И1		1.112-5.0.00ТТ	ТЕХНИЧЕСКИЕ ТРЕБОВАНИЯ		
И1		1.112-5.3.00ТТ	----- " -----		
И1		1.112-5.3.00Т81	ВЫБОРКА СТАЛИ		
		1.112-5.3.05.000	/ФЛ 16.24-3/		
			<u>СБОРОЧНЫЕ ЕДИНИЦЫ И ДЕТАЛИ</u>		
И1	1	1.112-5.3.05.100	БЛОК АРМАТУРНЫЙ АБ 16.24-3	1	
И1	2	1.112-5.0.01.001-02	ПЕТЛЯ П 3	4	
			<u>МАТЕРИАЛЫ</u>		
			БЕТОН МАРКИ М 200	0.99	м ³
		1.112-5.3.05.000-01	/ФЛ 16.12-3/		
			<u>СБОРОЧНЫЕ ЕДИНИЦЫ И ДЕТАЛИ</u>		
И1	1	1.112-5.3.05.100-01	БЛОК АРМАТУРНЫЙ АБ 16.12-3	1	
И1	2	1.112-5.0.01.001-01	ПЕТЛЯ П 2	4	
			<u>МАТЕРИАЛЫ</u>		
			БЕТОН МАРКИ М 200	0.49	м ³
		1.112-5.3.05.000-02	/ФЛ 16.8-3/		
			<u>СБОРОЧНЫЕ ЕДИНИЦЫ И ДЕТАЛИ</u>		
И1	1	1.112-5.3.05.100-02	БЛОК АРМАТУРНЫЙ АБ 16.8-3	1	
И1	2	1.112-5.0.01.001	ПЕТЛЯ П 1	4	
			<u>МАТЕРИАЛЫ</u>		
			БЕТОН МАРКИ М. 200	0.32	м ³

ИВ.№ ПОДА ПСАД И ДАТА ВЗЯМ. ИВ.№ ИВ.№ ИВ.№ АУБА ПОСАД. И ДАТА

				1.112-5.3.05.000				
ИЗМ	ЛИСТ	№ ДОКУМ.	ПОДП.	ДАТА				
РАЗРАБ.	ШУМИЛИН		<i>Шумилин</i>		ЛИТ.	ЛИСТ	ЛИСТОВ	
ПРОВЕР.	ВЯЗЕМСКАЯ		<i>Вяземская</i>		Р	1	2	
ГИП	ВЯЗЕМСКАЯ		<i>Вяземская</i>		ЦНИИЭП жилища			
ГИН-КОН	ШУМИЛИН		<i>Шумилин</i>	1978				
					ПЛИТЫ ДЛЯ ЛЕНТОЧНЫХ ФУНДАМЕНТОВ			
					ФЛ 16.24-3; ФЛ 16.12-3; ФЛ 16.8-3			



ОБОЗНАЧЕНИЕ	МАРКА	РАЗМЕРЫ, мм			МАССА, кг
		L	a	l	
1.112-5.3.05.000	ФЛ 16.24-3	2380	310	1700	2470
05.000-01	ФЛ 16.12-3	1180	210	700	1215
05.000-02	ФЛ 16.8-3	780	210	300	800

1.112-5.3.05.000 сб.

ИЗМ.	ЛИСТ	№ ДОКУМ.	ПОДП.	ДАТА
РАЗРАБ.		ШУМИЛИН	<i>Шумилин</i>	
ПРОВЕР.		ВЯЗЕМСКАЯ	<i>Вяземская</i>	
ГИП		ВЯЗЕМСКАЯ	<i>Вяземская</i>	
Г.ИИ-КОН.		ШУМИЛИН	<i>Шумилин</i>	1978

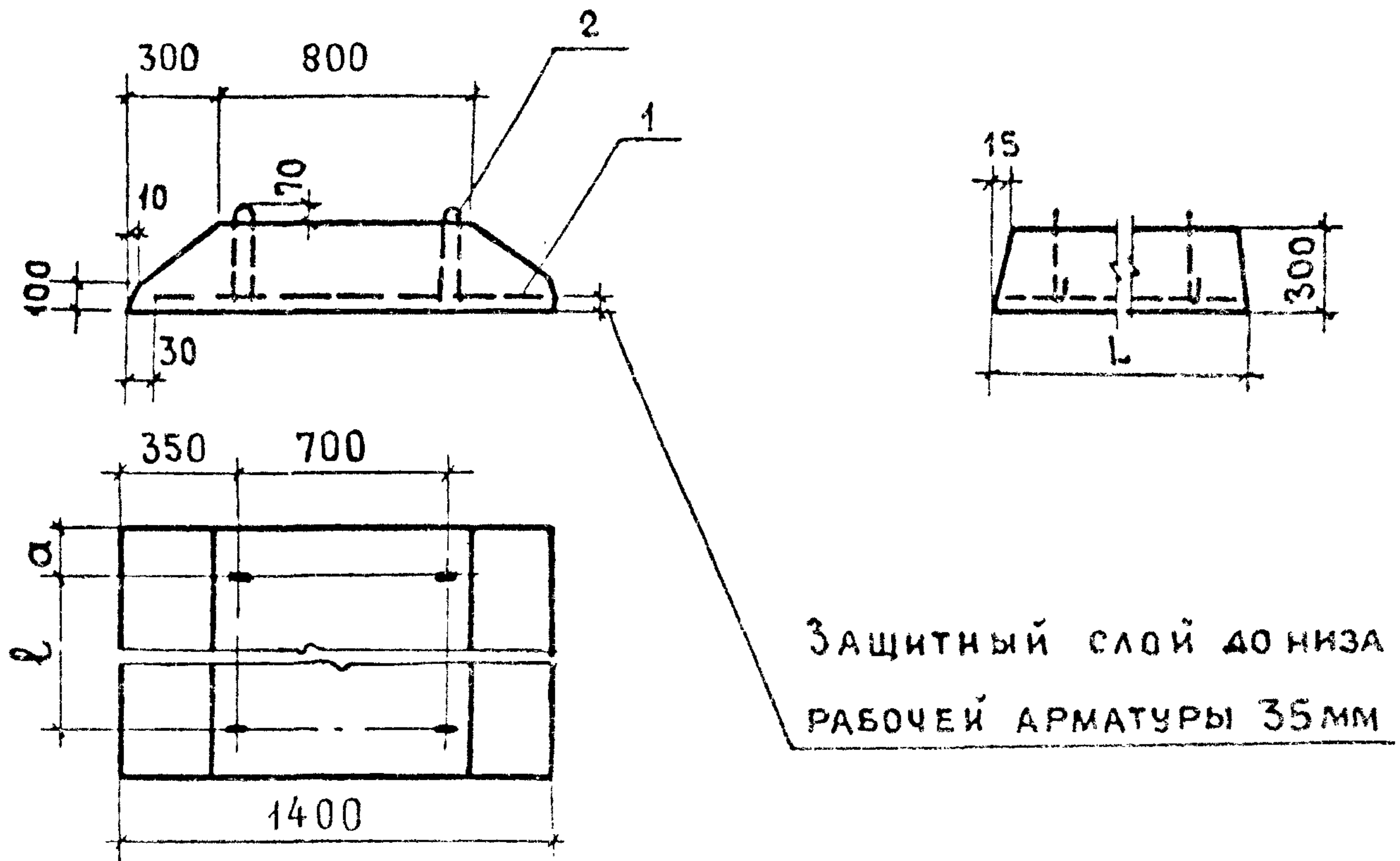
СБОРОЧНЫЙ ЧЕРТЕЖ.
ПЛИТЫ ДЛЯ ЛЕНТОЧНЫХ
ФУНДАМЕНТОВ
ФЛ16.24-3; ФЛ16.12-3; ФЛ16.8-3

ЛИТ	МАССА	МАСШТАБ
Р	см.	—
	ТАБЛ.	
ЛИСТ 2	ЛИСТОВ 2	

ЦНИИЭП ЖИЛИЩА

5. № 1000 ГРАФИК И ДАТА ВВЕДЕНИЯ В СЛУЖБУ ИЛИ ПОЛ. ИЛИ ЧАСТ.

ФОРМАТ	ПОЗ.	ОБОЗНАЧЕНИЕ	НАИМЕНОВАНИЕ	КОЛ.	ПРИМЕЧАНИЕ
			<u>ДОКУМЕНТАЦИЯ</u>		
И1		1.112-5.3.06.000 сб.	СБОРОЧНЫЙ ЧЕРТЕЖ		
И1		1.112-5.0.00ТТ	ТЕХНИЧЕСКИЕ ТРЕБОВАНИЯ		
И1		1.112-5.3.00ТТ	————— " —————		
И1		1.112-5.3.00ТБ1	ВЫБОРКА СТАЛИ		
		<u>1.112-5.3.06.000</u>	<u>/ФЛ 14.24-3/</u>		
			<u>СБОРОЧНЫЕ ЕДИНИЦЫ И ДЕТАЛИ</u>		
И1	1	1.112-5.3.06-100	БЛОК АРМАТУРНЫЙ АБ 14.24-3	1	
И1	2	1.112-5.0.01-001-01	ПЕТЛЯ П2	4	
			<u>МАТЕРИАЛЫ</u>		
			БЕТОН МАРКИ М 150	0.85	м ³
		<u>1.112-5.3.06.000-01</u>	<u>/ФЛ 14.12-3/</u>		
			<u>СБОРОЧНЫЕ ЕДИНИЦЫ И ДЕТАЛИ</u>		
И1	1	1.112-5.3.06.100-01	БЛОК АРМАТУРНЫЙ АБ 14.12-3	1	
И1	2	1.112-5.0.01.001-01	ПЕТЛЯ П2	4	
			<u>МАТЕРИАЛЫ</u>		
			БЕТОН МАРКИ М 150	0.42	м ³
		<u>1.112-5.3.06.000-02</u>	<u>/ФЛ 14.8-3/</u>		
			<u>СБОРОЧНЫЕ ЕДИНИЦЫ И ДЕТАЛИ</u>		
И1	1	1.112-5.3.06.100-02	БЛОК АРМАТУРНЫЙ АБ 14.8-3	1	
И1	2	1.112-5.0.01.001	ПЕТЛЯ П1	4	
			<u>МАТЕРИАЛЫ</u>		
			БЕТОН МАРКИ М 150	0.27	м ³
		1.112-5.3.06.000			
КЗМ	ЛИСТ	№ ДОКУМ.	ПОДП.	ДАТА	
РАЗРАБ.	ШУМИЛИН		<i>Шумилин</i>		
ПРОВЕР.	ВЯЗЕМСКАЯ		<i>Вяземская</i>		
ГИП	ВЯЗЕМСКАЯ		<i>Вяземская</i>		
ГИИ-КОИ	ШУМИЛИН		<i>Шумилин</i>	1978	
			ПЛИТЫ ДЛЯ ЛЕНТОЧНЫХ ФУНДАМЕНТОВ	ЛИТ.	ЛИСТ
			ФЛ14.24-3; ФЛ14.12-3; ФЛ14.8-3	Р	1
				ЛИСТОВ	2
				ЦНИИЭП ЖИЛИЩА	



ОБОЗНАЧЕНИЕ	МАРКА	РАЗМЕРЫ, ММ			МАССА, КГ
		L	a	l	
1.112-5.3.06.000	ФЛ 14.24-3	2380	360	1700	2110
06.000-01	ФЛ 14.12-3	1180	260	700	1040
06.000-02	ФЛ 14.8-3	780	160	500	685

1.112-5.3.06.000 СБ.

ИЗМ	ЛИСТ	№ ДОКУМ.	ПОДП.	ДАТА	СБОРОЧНЫЙ ЧЕРТЕЖ. ПЛИТЫ ДЛЯ ЛЕНТОЧНЫХ ФУНДАМЕНТОВ ФЛ 14.24-3; ФЛ 14.12-3; ФЛ 14.8-3	ЛИТ.	МАССА	МАСШТАБ
РАЗРАБ		ШУМИЛИН	<i>Шумилин</i>			Р	СМ.	—
ПРОВЕР.		ВЯЗЕМСКАЯ	<i>Вяземская</i>				ТАБЛ.	
ГИП		ВЯЗЕМСКАЯ	<i>Вяземская</i>			ЛИСТ 2	ЛИСТОВ 2	
ГИН-КОН.		ШУМИЛИН	<i>Шумилин</i>	1978		ЦНИИЭП ЖИЛИЩА		

СБОРОЧНЫЙ ЧЕРТЕЖ ПЛИТЫ ДЛИНОЙ 2380 ММ

ФОРМАТ	ПОЗ.	ОБОЗНАЧЕНИЕ	НАИМЕНОВАНИЕ	КОЛ.	ПРИМЕЧАНИЕ
			<u>ДОКУМЕНТАЦИЯ</u>		
И		1.112-5.3.07.000СБ	СБОРОЧНЫЙ ЧЕРТЕЖ		
И		1.112-5.0.00ТТ	ТЕХНИЧЕСКИЕ ТРЕБОВАНИЯ		
И		1.112-5.3.00ТТ	————— " —————		
И		1.112-5.3.00ТД1	ВЫБОРКА СТАЛИ		
		<u>1.112-5.3.07.000</u>	<u>/ФЛ 12.24-3/</u>		
			<u>СБОРОЧНЫЕ ЕДИНИЦЫ И ДЕТАЛИ</u>		
И	1	1.112-5.3.07.100	БЛОК АРМАТУРНЫЙ АБ 12.24-3	1	
И	2	1.112-5.0.01.001-01	ПЕТЛЯ П2	4	
			<u>МАТЕРИАЛЫ</u>		
			БЕТОН МАРКИ М 150	0.70	м ³
		<u>1.112-5.3.07.000-01</u>	<u>/ФЛ 12.12-3/</u>		
			<u>СБОРОЧНЫЕ ЕДИНИЦЫ И ДЕТАЛИ</u>		
И	1	1.112-5.3.07.100-01	БЛОК АРМАТУРНЫЙ АБ 12.12-3	1	
И	2	1.112-5.0.01.001	ПЕТЛЯ П1	4	
			<u>МАТЕРИАЛЫ</u>		
			БЕТОН МАРКИ М 150	0.35	м ³
		<u>1.112-5.3.07.000-02</u>	<u>/ФЛ 12.8-3/</u>		
			<u>СБОРОЧНЫЕ ЕДИНИЦЫ И ДЕТАЛИ</u>		
И	1	1.112-5.3.07.100-02	БЛОК АРМАТУРНЫЙ АБ 12.8-3	1	
И	2	1.112-5.0.01.001	ПЕТЛЯ П1	4	
			<u>МАТЕРИАЛЫ</u>		
			БЕТОН МАРКИ М 150	0.23	м ³

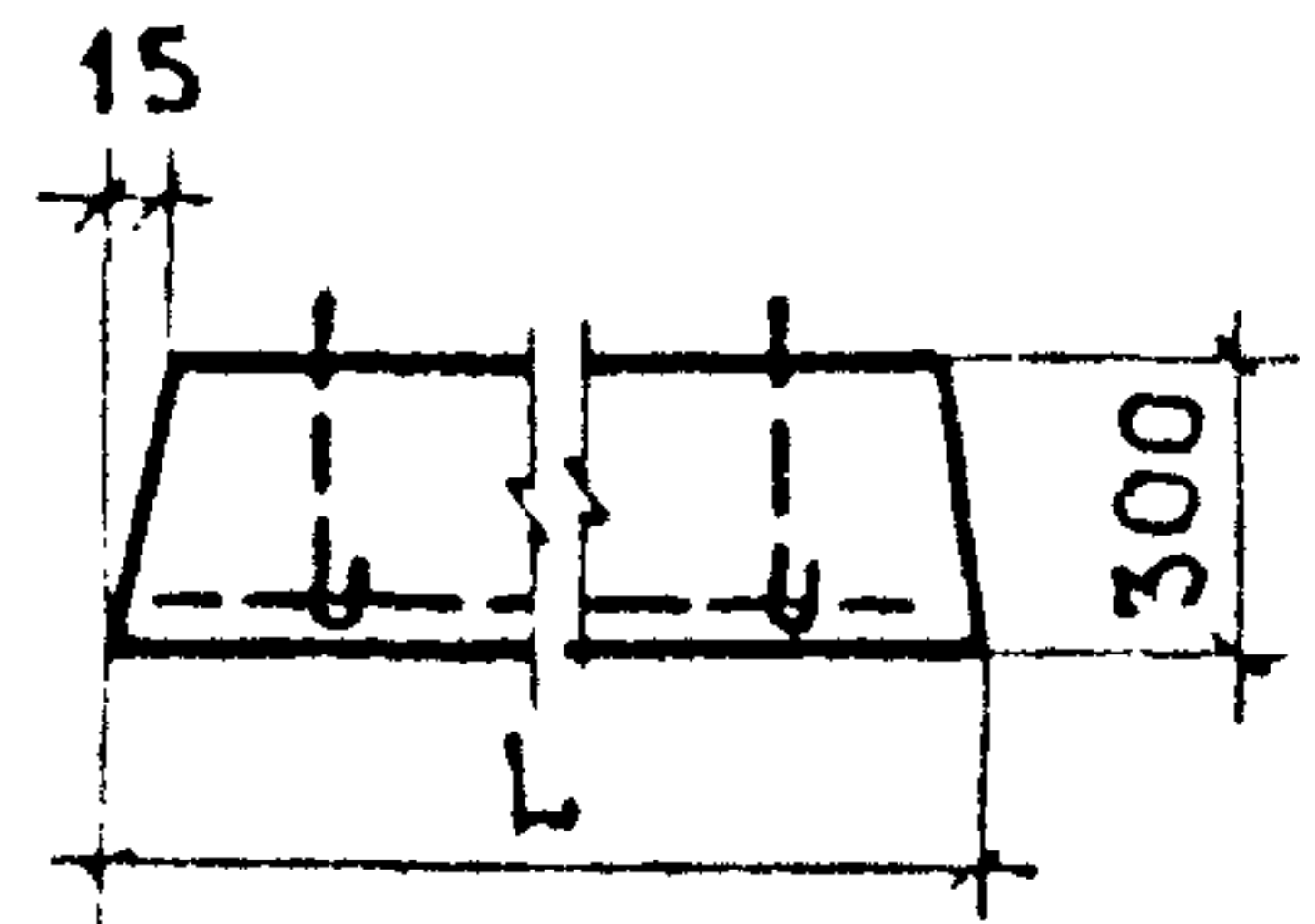
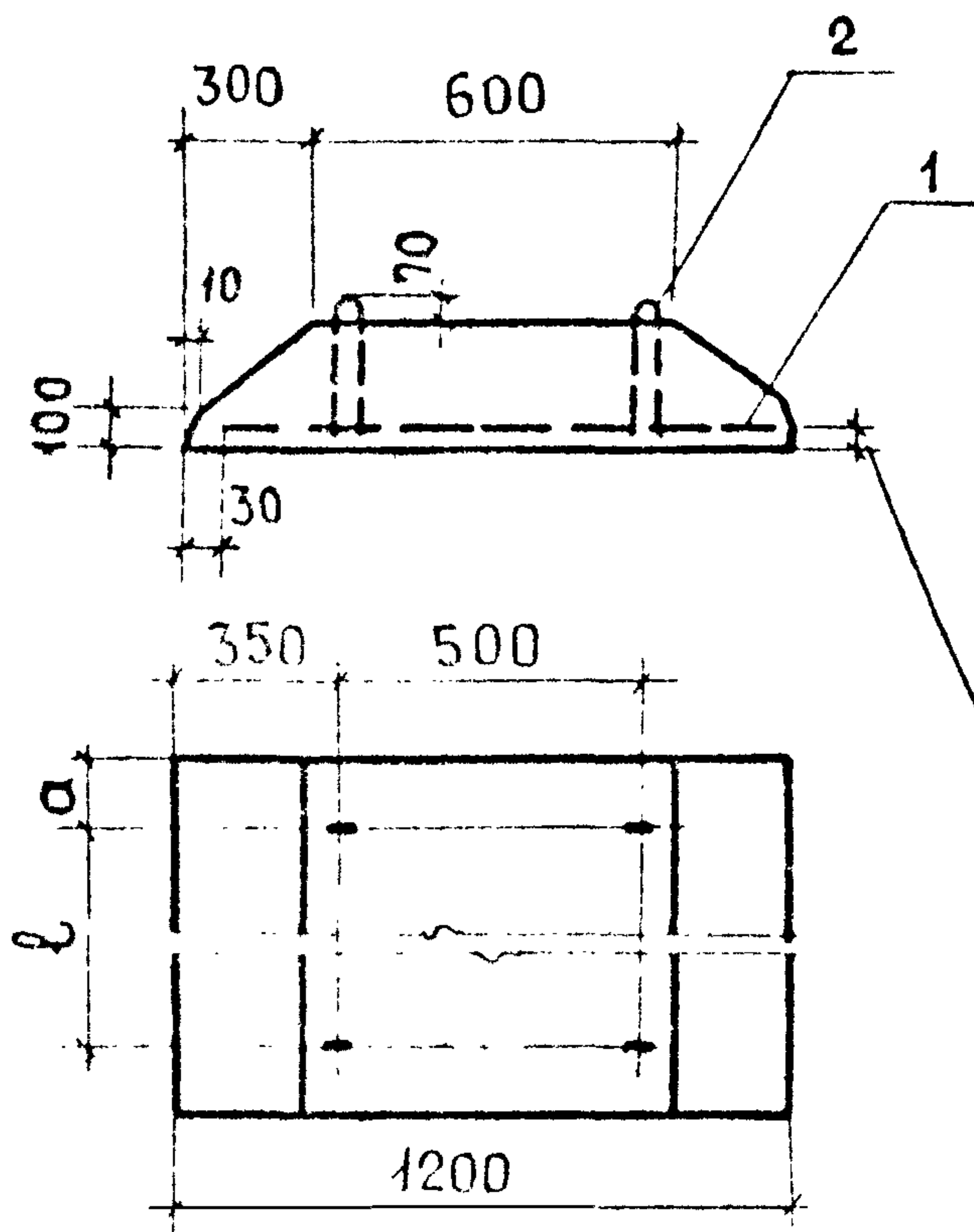
1.112-5.3.07.000

ИЗМ.	ЛИСТ	№ ДОКУМ.	ПОДП.	ДАТА
РАЗРАБ.	ШУМИЛИН		<i>Шумилин</i>	
ПРОВЕР.	ВЯЗЕМСКАЯ		<i>Вяземская</i>	
ГИП	ВЯЗЕМСКАЯ		<i>Вяземская</i>	
ГИН-КОИ	ШУМИЛИН		<i>Шумилин</i>	1978

ПЛИТЫ ДЛЯ ЛЕНТОЧНЫХ
ФУНДАМЕНТОВ

ФЛ 12.24-3; ФЛ 12.12-3; ФЛ 12.8-3

ЛИТ.	ЛИСТ	ЛИСТОВ
Р	1	2
ЦНИИЭП ЖИЛИЩА		



ЗАЩИТНЫЙ СЛОЙ ДО НИЗА
РАБОЧЕЙ АРМАТУРЫ 35 мм

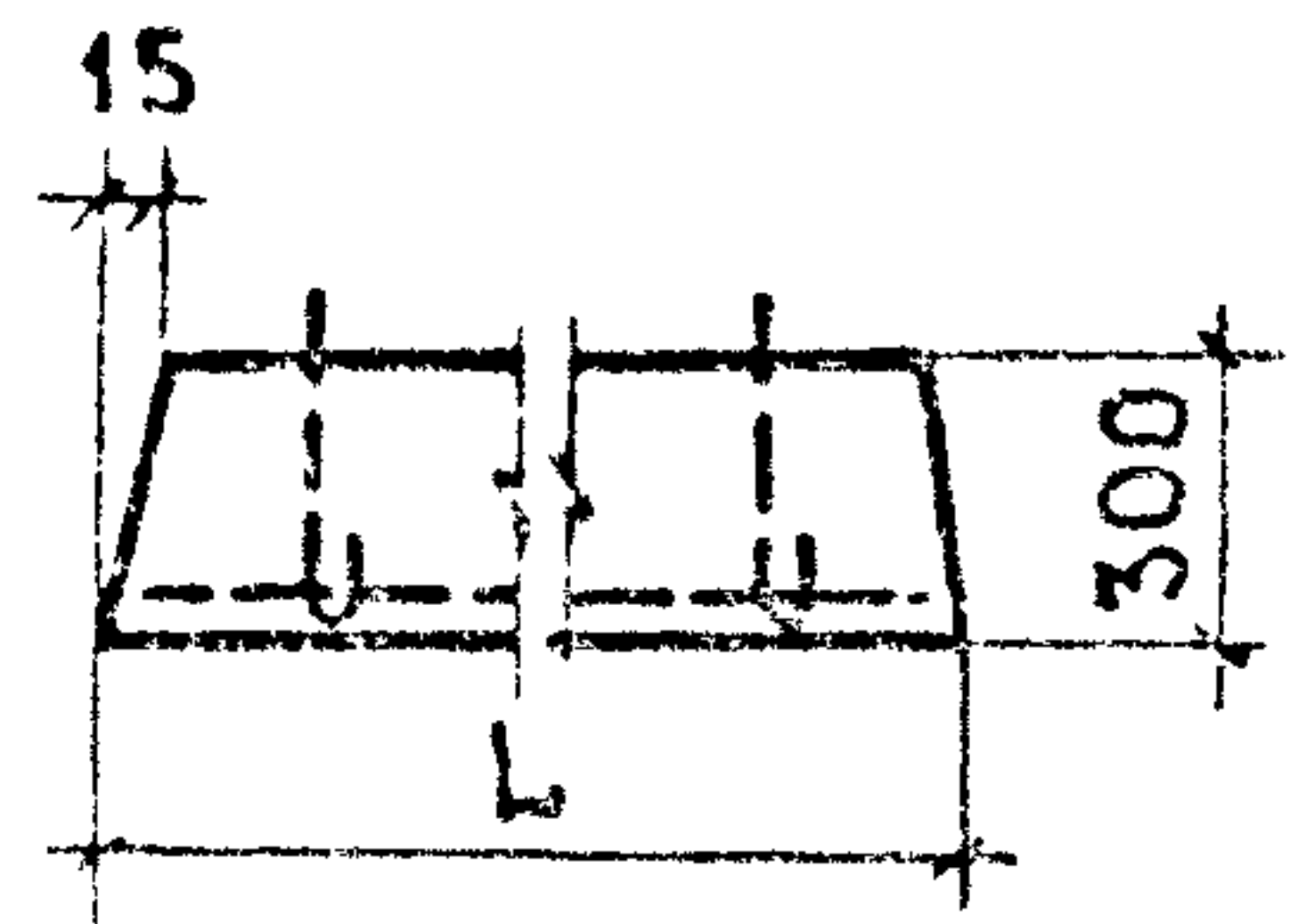
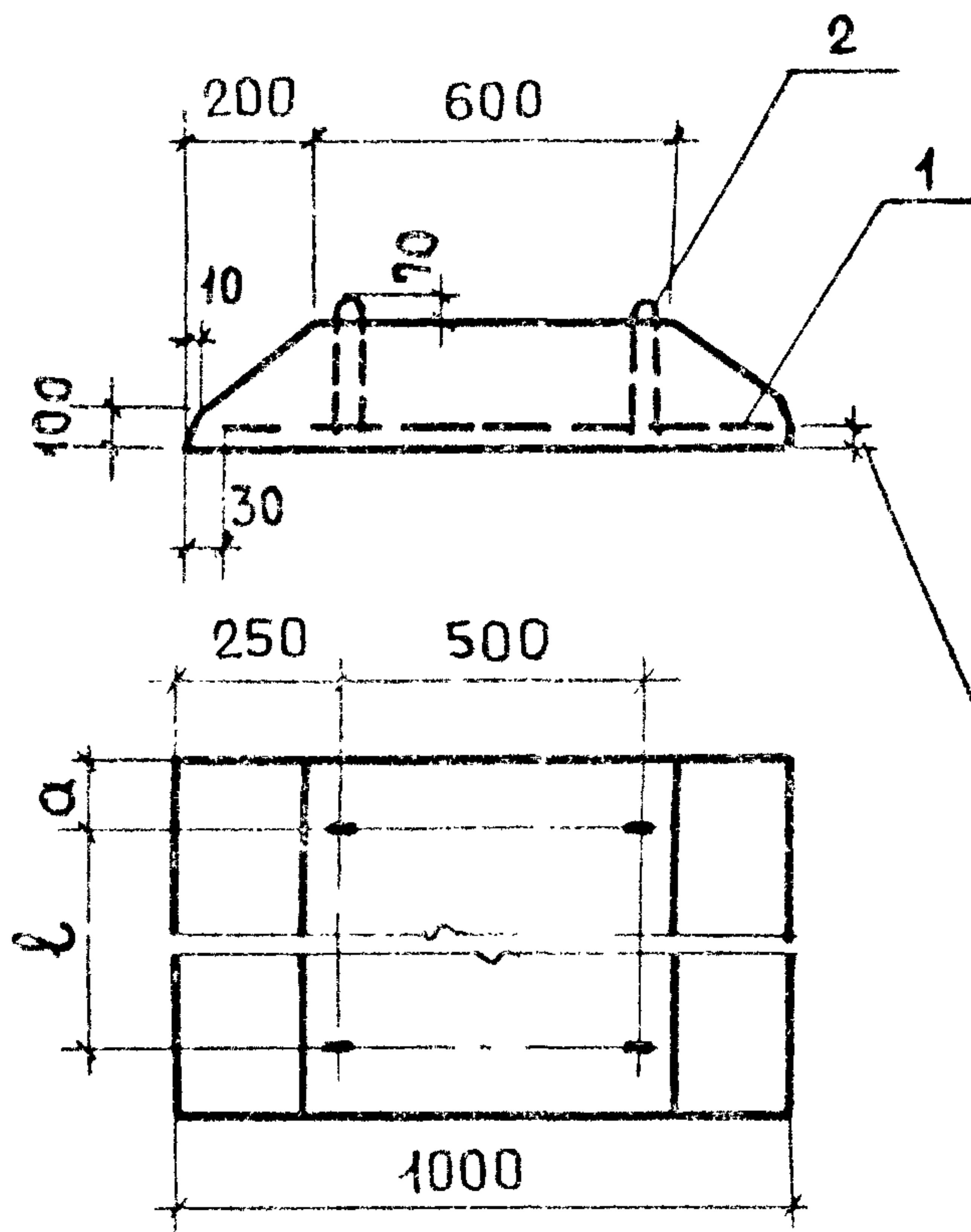
ОБОЗНАЧЕНИЕ	МАРКА	РАЗМЕРЫ, мм			МАССА, кг
		L	a	ℓ	
1.112-5.3.07.000	ФЛ 12.24-3	2380	360	1700	1760
07.000-01	ФЛ 12.12-3	1180	260	700	870
07.000-02	ФЛ 12.8-3	780	160	500	570

1.112-5.3.07.000 сб.

ИЗМ	ЛИСТ	№ ДОКУМ	ПОДП	ДАТА	СБОРОЧНЫЙ ЧЕРТЕЖ. ПЛИТЫ ДЛЯ ЛЕНТОЧНЫХ ФУНДАМЕНТОВ ФЛ12.24-3; ФЛ12.12-3; ФЛ12.8-3	ЛИТ.	МАССА	МАСШТАБ
РАЗРАБ.		ШУМИЛИН	ШШ			Р	СМ.	—
ПРОВЕР		ВЯЗЕМСКАЯ	ВЯ			ТАБЛ.		
ГИП		ВЯЗЕМСКАЯ	ВЯ			ЛИСТ 2	ЛИСТОВ 2	
Г.ИИ-КОИ		ШУМИЛИН	ШШ	1978		ЦНИИЭП ЖИЛИЩА		

ФОРМАТ	ПОЗ.	ОБОЗНАЧЕНИЕ	НАИМЕНОВАНИЕ	КОЛ.	ПРИМЕЧАНИЕ
			<u>ДОКУМЕНТАЦИЯ</u>		
И1		1.112-5.3.08.000 СБ	СБОРОЧНЫЙ ЧЕРТЕЖ		
И1		1.112-5.0.00 ТТ	ТЕХНИЧЕСКИЕ ТРЕБОВАНИЯ		
И1		1.112-5.3.00 ТТ	————— " —————		
И1		1.112-5.3.00 Т81	ВЫБОРКА СТАЛИ		
		<u>1.112-5.3.08.000</u>	<u>/ФЛ 10.24-3/</u>		
			<u>СБОРОЧНЫЕ ЕДИНИЦЫ И ДЕТАЛИ</u>		
И1	1	1.112-5.3.08.100	БЛОК АРМАТУРНЫЙ АБ 10.24-3	1	
И1	2	1.112-5.0.01.001-01	ПЕТЛЯ П2	4	
			<u>МАТЕРИАЛЫ</u>		
			БЕТОН МАРКИ М 150	0.61	м ³
		<u>1.112-5.3.08.000-01</u>	<u>/ФЛ 10.12-3/</u>		
			<u>СБОРОЧНЫЕ ЕДИНИЦЫ И ДЕТАЛИ</u>		
И1	1	1.112-5.3.08.100-01	БЛОК АРМАТУРНЫЙ АБ 10.12-3	1	
И1	2	1.112-5.0.01.001	ПЕТЛЯ П 1	4	
			<u>МАТЕРИАЛЫ</u>		
			БЕТОН МАРКИ М 150	0.3	м ³
		<u>1.112-5.3.08.000-02</u>	<u>/ФЛ 10.8-3/</u>		
			<u>СБОРОЧНЫЕ ЕДИНИЦЫ И ДЕТАЛИ</u>		
И1	1	1.112-5.3.08.100-02	БЛОК АРМАТУРНЫЙ АБ 10.8-3	1	
И1	2	1.112-5.0.01.001	ПЕТЛЯ П 1	4	
			<u>МАТЕРИАЛЫ</u>		
			БЕТОН МАРКИ М 150	0.2	м ³

1.112-5.3.08.000				
ИЗМ.	ЛИСТ	№ ДОКУМ.	ПОДП.	ДАТА
РАЗРАБ.	ШУМИЛИН		<i>Шумилин</i>	
ПРОВЕР.	ВЯЗЕМСКАЯ		<i>Вяземская</i>	
ГИП	ВЯЗЕМСКАЯ		<i>Вяземская</i>	
ГИН-КОН	ШУМИЛИН		<i>Шумилин</i>	1978
ПЛИТЫ ДЛЯ ЛЕНТОЧНЫХ ФУНДАМЕНТОВ			ЛИТ. ЛИСТ ЛИСТОВ Р 1 2	
ФЛ 10.24-3; ФЛ 10.12-3; ФЛ 10.8-3.			ЦНИИЭП ЖИЛИЩА	



ЗАЩИТНЫЙ СЛОЙ ДОНИЗА
РАБОЧЕЙ АРМАТУРЫ 35 мм.

ОБОЗНАЧЕНИЕ	МАРКА	РАЗМЕРЫ, мм			МАССА, кг
		Л	а	ℓ	
1.112-5.3.08.000	ФЛ 10.24-3	2380	360	1700	1520
08.000-01	ФЛ 10.12-3	1180	260	700	750
08.000-02	ФЛ 10.8-3	780	160	500	495

1.112-5.3.08.000 сб.

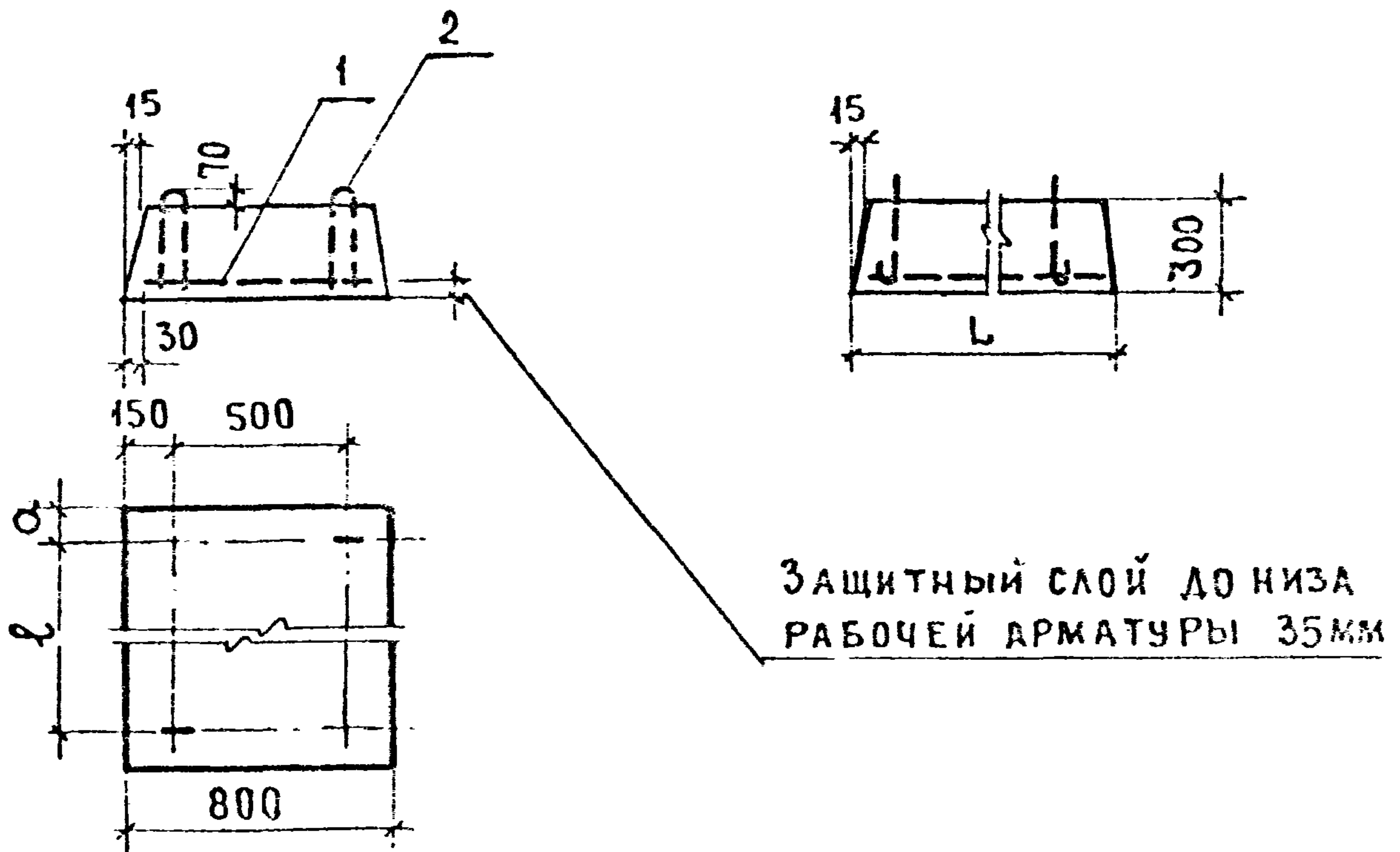
ИЗМ.	ЛИСТ	№ ДОКУМ.	ПОДП.	ДАТА	СБОРОЧНЫЙ ЧЕРТЕЖ. ПЛИТЫ ДЛЯ ЛЕНТОЧНЫХ ФУНДАМЕНТОВ ФЛ10.24-3; ФЛ10.12-3; ФЛ10.8-3	ЛИТ.	МАССА	МАСШТАБ
РАЗРАБ.		ШУМИЛИН	<i>Шумилин</i>			Р	СМ.	—
ПРОВЕР.		ВЯЗЕМСКАЯ	<i>Вяземская</i>			ТАБЛ.		
ГИП		ВЯЗЕМСКАЯ	<i>Вяземская</i>			ЛИСТ 2	ЛИСТОВ 2	
Г.ИИ-КОИ.		ШУМИЛИН	<i>Шумилин</i>	1978				

ЦНИИЭП ЖИЛИЩА

ФОРМАТ	ПОЗ.	ОБОЗНАЧЕНИЕ	НАИМЕНОВАНИЕ	КОЛ.	ПРИМЕЧАНИЕ
			<u>ДОКУМЕНТАЦИЯ</u>		
И		1.112-5.3.09.000 СБ	СБОРОЧНЫЙ ЧЕРТЕЖ		
И		1.112-5.0.00 ТТ	ТЕХНИЧЕСКИЕ ТРЕБОВАНИЯ		
И		1.112-5.3.00 ТТ	—————		
И		1.112-5.3.00 ТБ1	ВЫБОРКА СТАЛИ		
		<u>1.112-5.3.09.000</u>	<u>/ФЛ 8.24-3/</u>		
			<u>СБОРОЧНЫЕ ЕДИНИЦЫ ДЕТАЛИ</u>		
И	1	1.112-5.3.09.110	СЕТКА С 8.24-3	1	
И	2	1.112-5.0.01.001-01	ПЕТЛЯ П 2	2	
			<u>МАТЕРИАЛЫ</u>		
			БЕТОН МАРКИ М 150	0.56	м ³
		<u>1.112-5.3.09.000-01</u>	<u>/ФЛ 8.12-3/</u>		
			<u>СБОРОЧНЫЕ ЕДИНИЦЫ И ДЕТАЛИ</u>		
И	1	1.112-5.3.09.110-01	СЕТКА С 8.12-3	1	
И	2	1.112-5.0.01.001-01	ПЕТЛЯ П 2	2	
			<u>МАТЕРИАЛЫ</u>		
			БЕТОН МАРКИ М 150	0.27	м ³

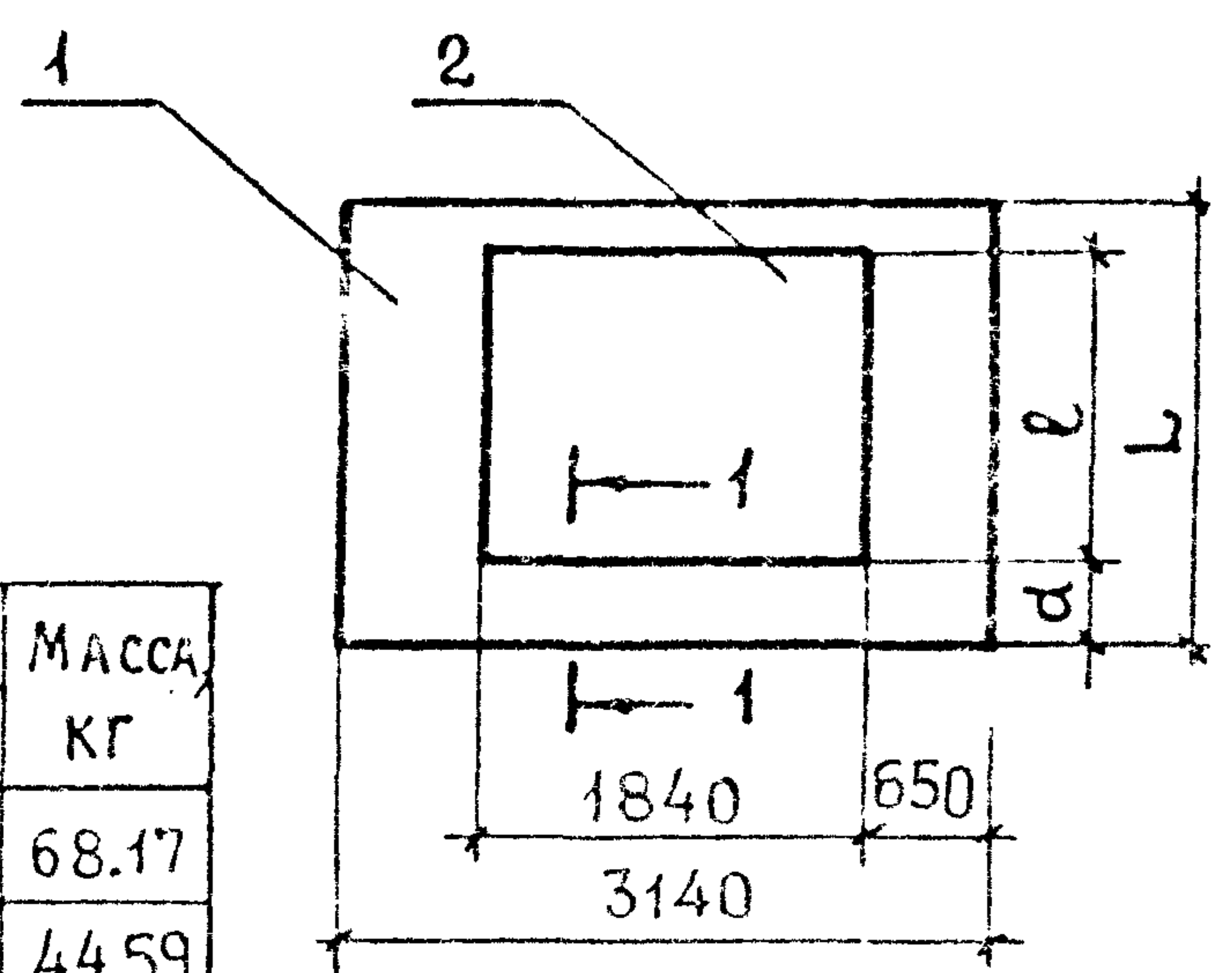
КОМПЬЮТЕРНО ПОДГОТОВЛЕНА И ВВЕДЕНА В ЭКСПЛУАТАЦИЮ

				1.112-5.3.09.000			
ИЗМ.	ЛИСТ	№ ДОКУМ.	ПОДП.	ДАТА	ЛИТ.	ЛИСТ	ЛИСТОВ
	РАЗРАБ.	ШУМИЛИН	<i>Шу</i>		Р	1	2
	ПРОВЕР.	ВЯЗЕМСКАЯ	<i>Вя</i>				
	ГИП	ВЯЗЕМСКАЯ	<i>Вя</i>				
	ГИН-КОМ.	ШУМИЛИН	<i>Шу</i>	1978			
ПЛИТЫ ДЛЯ ЛЕНТОЧНЫХ ФУНДАМЕНТОВ ФЛ 8.24-3, ФЛ 8.12-3					ЦНИИЭП ЖИЛИЩА		



ОБОЗНАЧЕНИЕ	МАРКА	РАЗМЕРЫ, мм			МАССА кг
		L	a	ℓ	
1.112-5.3.09.000	ФЛ 8.24-3	2380	360	1660	1395
09.000-01	ФЛ 8.12-3	1180	260	660	685

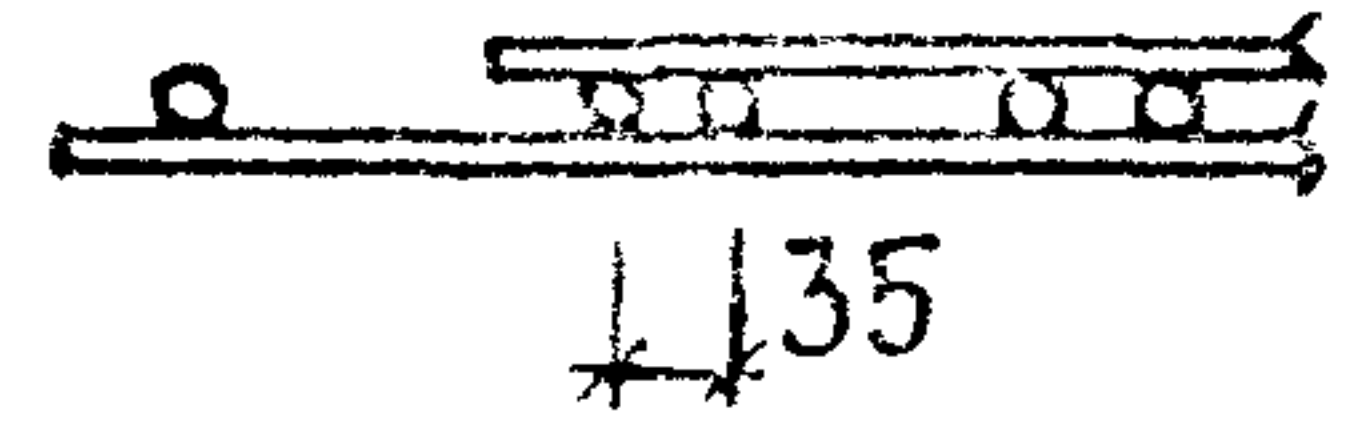
				1.112-5.3.09.000 СБ.				
ИЗМ.	ЛИСТ	№ ДОКУМ.	ПОДП.	ДАТА	СБОРОЧНЫЙ ЧЕРТЕЖ. ПЛИТЫ ДЛЯ ЛЕНТОЧНЫХ ФУНДАМЕНТОВ ФЛ 8.24-3; ФЛ 8.12-3.	ЛИТ.	МАССА	МАССА
РАЗРАБ.	ШУМИЛИН	Вяземская	Вяземская	1978		Р	СМ.	—
ПРОВЕР.	ВЯЗЕМСКАЯ	Вяземская	Вяземская			ТЛБЛ.		
ГИП	ВЯЗЕМСКАЯ	Вяземская	Вяземская			ЛИСТ 2	ЛИСТОВ 2	
Г.ИИ-КОИ	ШУМИЛИН	Вяземская	Вяземская	1978		ЦНИИЭП ЖИЛИЩНО-КОММУНАЛЬНО-ХОЗЯЙСТВЕННОЕ ПРОЕКТИРОВАНИЕ		



ОБОЗНАЧЕНИЕ	МАРКА	РАЗМЕРЫ, мм			МАССА, кг
		L	ℓ	d	
1.112-5.3.01.100	АБ32.12-3	1140	1040	65	68.17
01.100-01	АБ32.8-3	740	640	65	44.59

1-1 ПОВЕРНУТО

СОЕДИНЕНИЕ СЕТОК МЕЖДУ СОБОЙ ПРОИЗВЕСТИ КОНТАКТНОЙ СВАРКОЙ ПО ГОСТ 14098-68 КТ-2

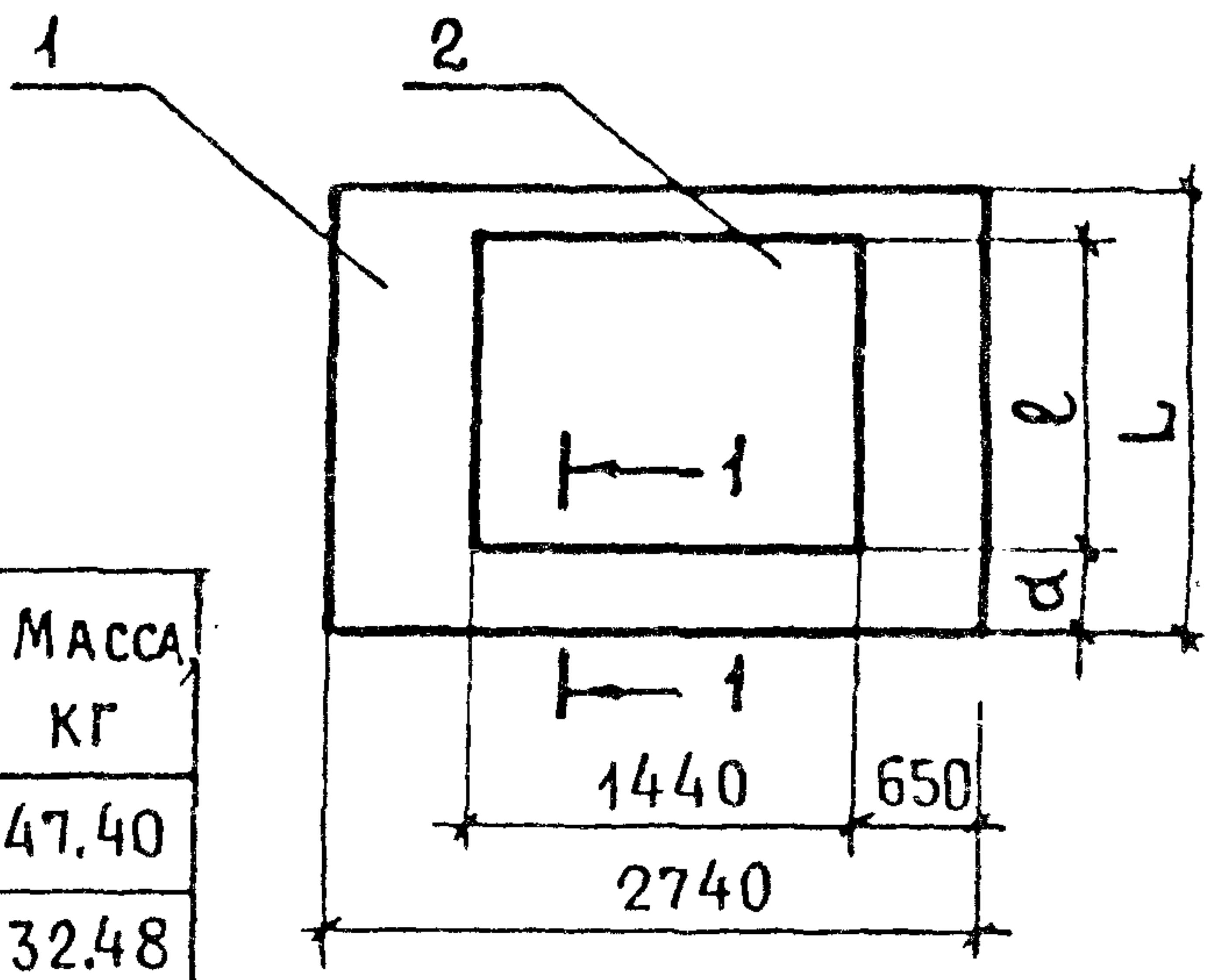


ФОРМАТ	ПОЗ.	ОБОЗНАЧЕНИЕ	НАИМЕНОВАНИЕ	КОЛ.	ПРИМЕЧАНИЕ
		1.112-5.3.01.100	/ АБ 32.12-3 /		
			СБОРОЧНЫЕ ЕДИНИЦЫ		
11	1	1.112-5.3.01.110	СЕТКА С 32.12-3	1	
	2	01.110-01	СЕТКА К 32.12-3	1	
		1.112-5.3.01.100-01	/ АБ 32.8-3 /		
			СБОРОЧНЫЕ ЕДИНИЦЫ		
	1	1.112-5.3.01.110-02	СЕТКА С 32.8-3	1	
	2	01.110-03	СЕТКА К 32.8-3	1	

1.112-5.3.01.100

					Л И Т	М А С С А	М А С Ш Т А Б
					Р	С М. ТАБЛ.	—
ВМ	Л И С Т	№ Д О К У М	П О Д П.	Д А Т А	Б Л О К И А Р М А Т У Р Н Ы Е А Б 3 2 . 1 2 - 3 ; А Б 3 2 . 8 - 3 .		
РАЗРАБ.	В Я З Е М С К А Я						
ПРОВЕР.	Ш У М И Л И Н				Ц И Ц И П Ж И Л И Ц А		
Г И П	В Я З Е М С К А Я						
Г И Н - К О Н	Ш У М И Л И Н		1978				

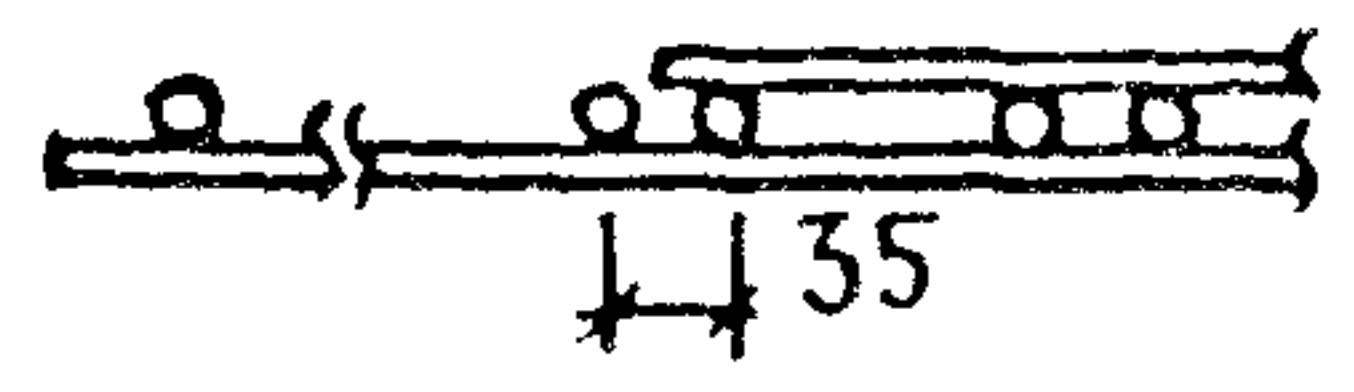
Л И С Т № 0 2 4 1 П О Р Я Д К У И Д А Т А Ф О Р М А Т К И Б Л О К И В № Д О К У М Е Н Т А



ОБОЗНАЧЕНИЕ	МАРКА	РАЗМЕРЫ, мм			МАССА, кг
		L	l	d	
1.112-5.3.02.100	АБ28.12-3	1140	740	235	47.40
02.100-01	АБ28.8-3	740	540	135	32.48

1-1 ПОВЕРХУТО

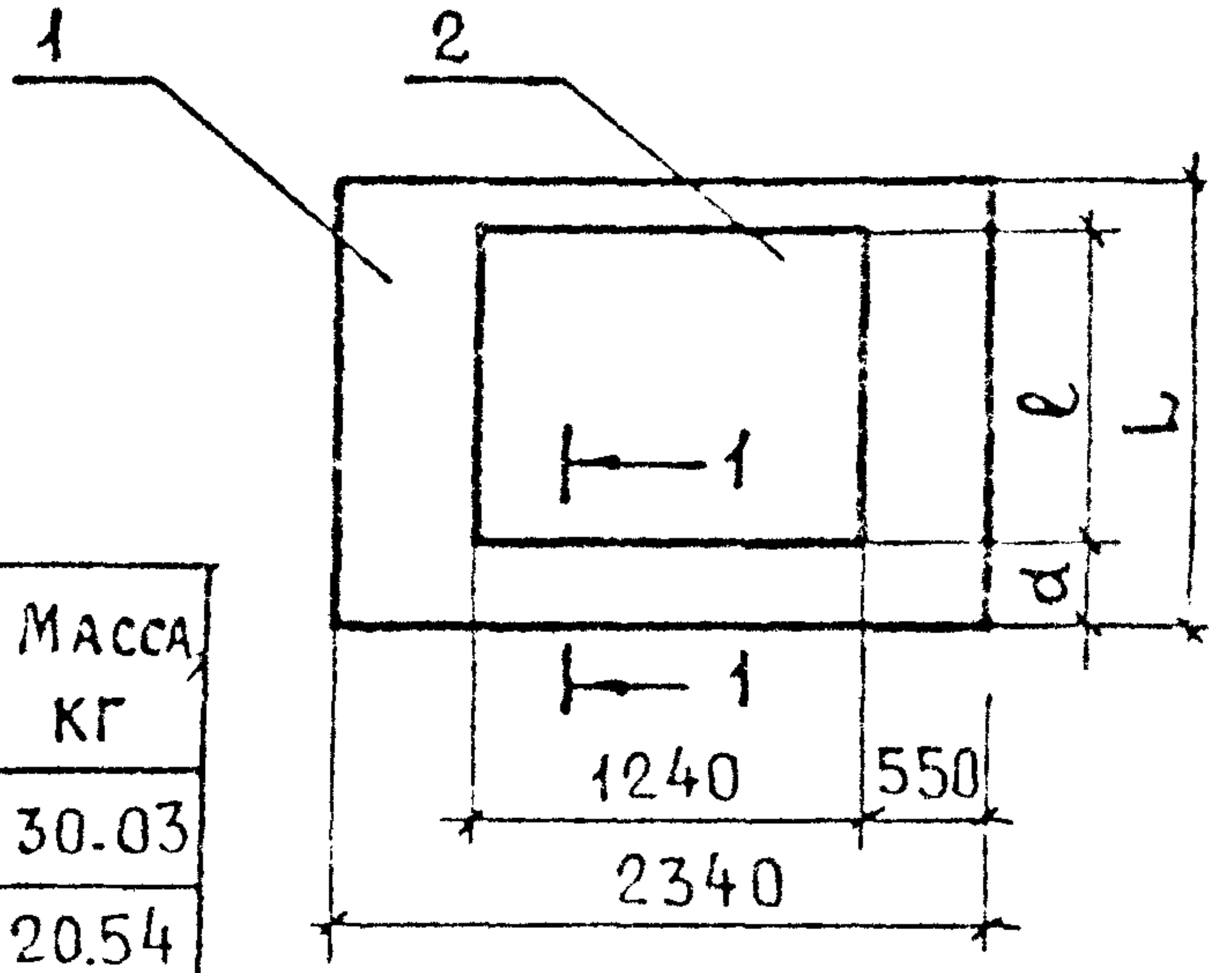
СОЕДИНЕНИЕ СЕТОК МЕЖДУ СОБОЙ ПРОИЗВЕСТИ КОНТАКТНОЙ СВАРКОЙ ПО ГОСТ 14098-68КТ-2



ФОРМАТ	ПОЗ.	ОБОЗНАЧЕНИЕ	НАИМЕНОВАНИЕ	КОЛ.	ПРИМЕЧАНИЕ
		1.112-5.3.02.100	/ АБ 28.12-3 /		
			СБОРОЧНЫЕ ЕДИНИЦЫ		
11	1	1.112-5.3.02.110	СЕТКА С 28.12-3	1	
	2	02.110-01	СЕТКА К 28.12-3	1	
		1.112-5.3.02.100-01	/ АБ 28.8-3 /		
			СБОРОЧНЫЕ ЕДИНИЦЫ		
	1	1.112-5.3.02.110-02	СЕТКА С 28.8-3	1	
	2	02.110-03	СЕТКА К 28.8-3	1	

1.112-5.3.02.100

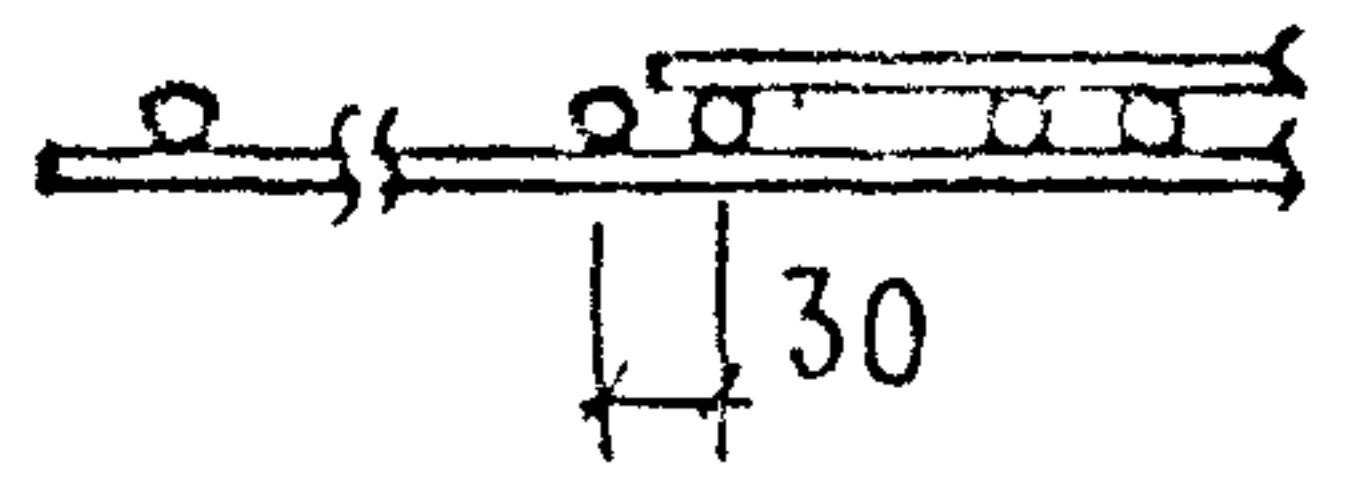
ИЗМ	ЛИСТ	№ ДОКУМ	ПОДП.	ДАТА	<p>БЛОКИ АРМАТУРНЫЕ АБ28.12-3; АБ 28.8-3</p>	ЛИТ	МАССА	МАСШТАБ
РАЗРАБ.	ВЯЗЕМСКАЯ					Р	СМ.	—
ПРОВЕР.	ШУМИЛИН		1978				ТАБЛ.	
ГИП	ВЯЗЕМСКАЯ					ЛИСТ	ЛИСТОВ	1
ГИИ-КОМ.	ШУМИЛИН					ЦНИИЭП ЖИЛИЩА		



ОБОЗНАЧЕНИЕ	МАРКА	РАЗМЕРЫ, мм			МАССА кг
		L	ℓ	d	
1.112-5.3.03.100	АБ24.12-3	1140	740	230	30.03
03.100-01	АБ24.8-3	740	540	130	20.54

1-1 ПОВЕРНУТО

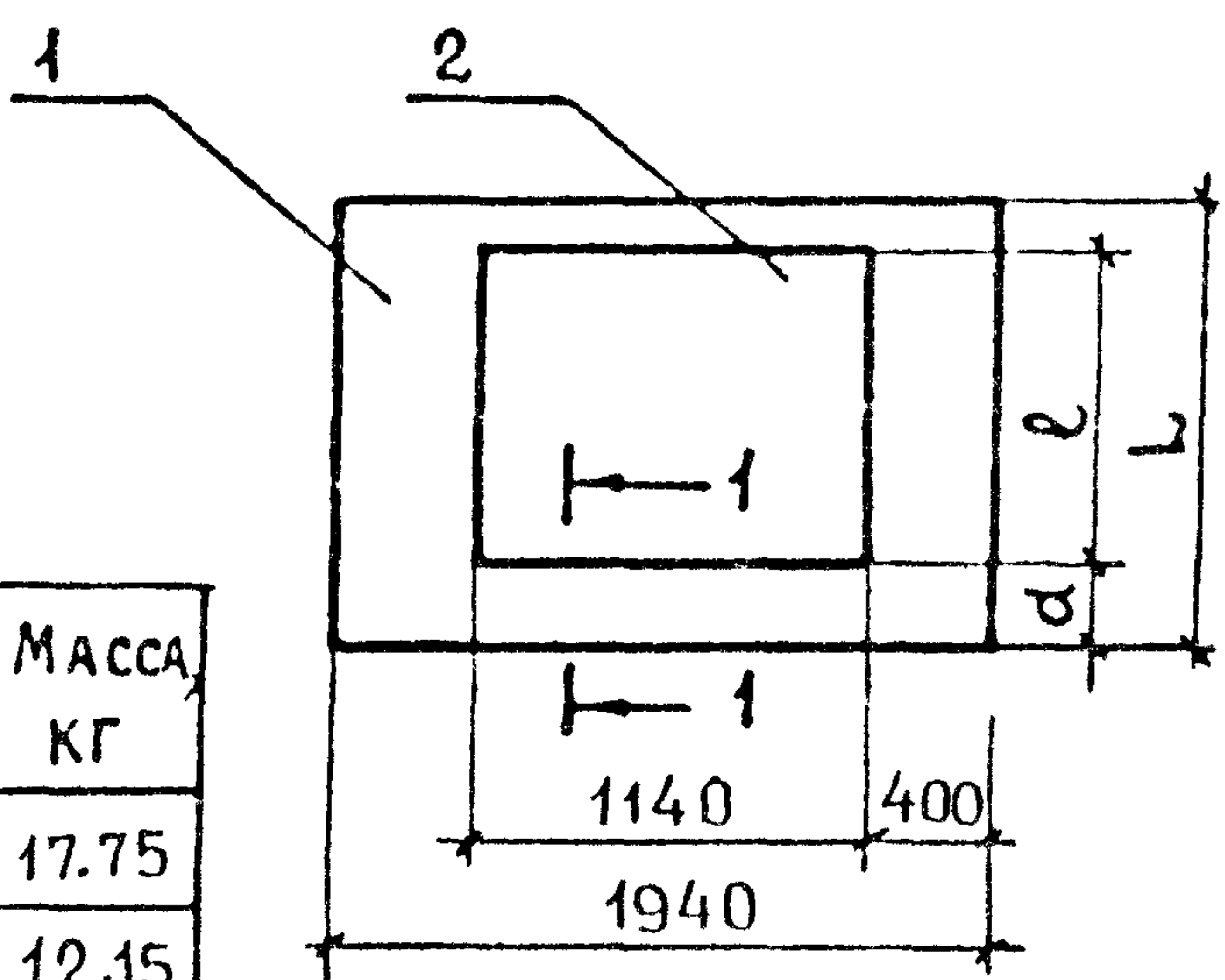
СОЕДИНЕНИЕ СЕТОК МЕЖДУ СОБОЙ ПРОИЗВЕСТИ КОНТАКТНОЙ СВАРКОЙ ПО ГОСТ 14098-68КТ-2



ФОРМАТ	ПОЗ.	ОБОЗНАЧЕНИЕ	НАИМЕНОВАНИЕ	КОЛ.	ПРИМЕЧАНИЕ
		1.112-5.3.03.100	/АБ24.12-3/		
			СБОРОЧНЫЕ ЕДИНИЦЫ		
И	1	1.112-5.3.03.110	СЕТКА С 24.12-3	1	
	2	03.110-01	СЕТКА К 24.12-3	1	
		1.112-5.3.03.100-01	/АБ24.8-3/		
			СБОРОЧНЫЕ ЕДИНИЦЫ		
	1	1.112-5.3.03.110-02	СЕТКА С 24.8-3	1	
	2	03.110-03	СЕТКА К 24.8-3	1	

В.№ ПОДЛ. ПОСЛ. И ДАТА ВЗАМ. ИВ.№ ИВ.№ ДУБА. ПОДП. И ДАТА

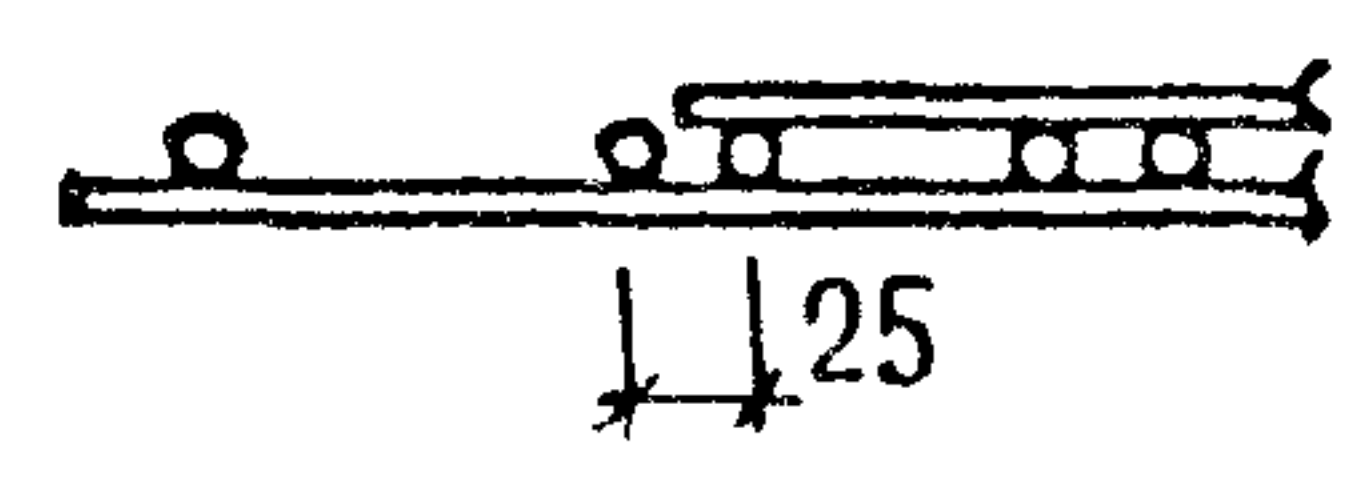
1.112-5.3.03.100				ЛИТ	МАССА	МАСШТАБ
БЛОКИ АРМАТУРНЫЕ АБ24.12-3; АБ24.8-3				Р	СМ.	—
				ЛИСТ	ЛИСТОВ	1
ИЗМ	ЛИСТ	№ ДОКУМ	ПОДП.	ДАТА	ЦНИИЭП ЖИЛИЩА	
РАЗРАБ.	ВЯЗЕМСКАЯ	<i>Вяземская</i>				
ПРОВЕР.	ШУМИЛИН	<i>Шумилин</i>	1978			
ГИП	ВЯЗЕМСКАЯ	<i>Вяземская</i>				
Г.ИИ.КОИ.	ШУМИЛИН	<i>Шумилин</i>				



ОБОЗНАЧЕНИЕ	МАРКА	РАЗМЕРЫ, ММ			МАССА, КГ
		L	ℓ	d	
1.112-5.3.04.100	АБ20.12-3	1140	740	225	17.75
04.100-01	АБ20.8-3	740	540	125	12.15

1-1 ПОВЕРНУТО

СОЕДИНЕНИЕ СЕТОК МЕЖДУ СОБОЙ ПРОИЗВЕСТИ КОНТАКТНОЙ СВАРКОЙ ПО ГОСТ 14098-68 КТ-2



ФОРМАТ	ПОЗ.	ОБОЗНАЧЕНИЕ	НАИМЕНОВАНИЕ	КОЛ.	ПРИМЕЧАНИЕ
		1.112-5.3.04.100	/АБ 20.12-3/		
			СБОРОЧНЫЕ ЕДИНИЦЫ		
11	1	1.112-5.3.04.110	СЕТКА С 20.12-3	1	
	2	04.110-01	СЕТКА К 20.12-3	1	
		1.112-5.3.04.100-01	/АБ 20.8-3/		
			СБОРОЧНЫЕ ЕДИНИЦЫ		
	1	1.112-5.3.04.110-02	СЕТКА С 20.8-3	1	
	2	04.110-03	СЕТКА К 20.8-3	1	

1.112-5.3.04.100

ИЗМ.	ЛИСТ	№ ДОКУМ.	ПОДП.	ДАТА
РАЗРАБ.	ВЯЗЕМСКАЯ		<i>Вяземская</i>	
ПРОВЕР.	ШУМИЛИН		<i>Шумилин</i>	1978
ГИП	ВЯЗЕМСКАЯ		<i>Вяземская</i>	
СИН.КОП.	ШУМИЛИН		<i>Шумилин</i>	

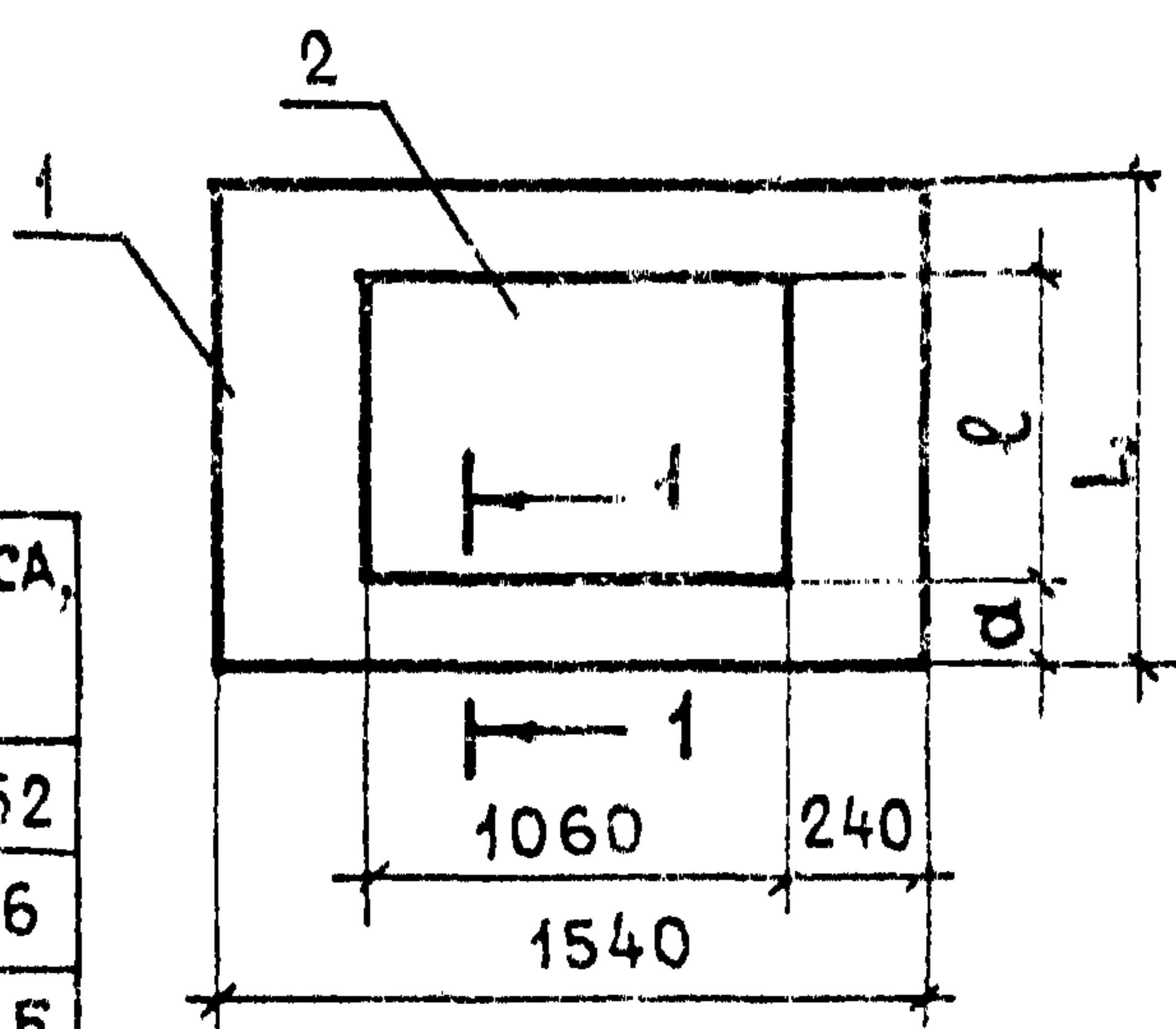
БЛОКИ АРМАТУРНЫЕ
АБ 20.12-3; АБ 20.8-3

ЛИТ	МАССА	МАСШТАБ
Р	СМ. ТАБЛ.	—
ЛИСТ	ЛИСТОВ 1	

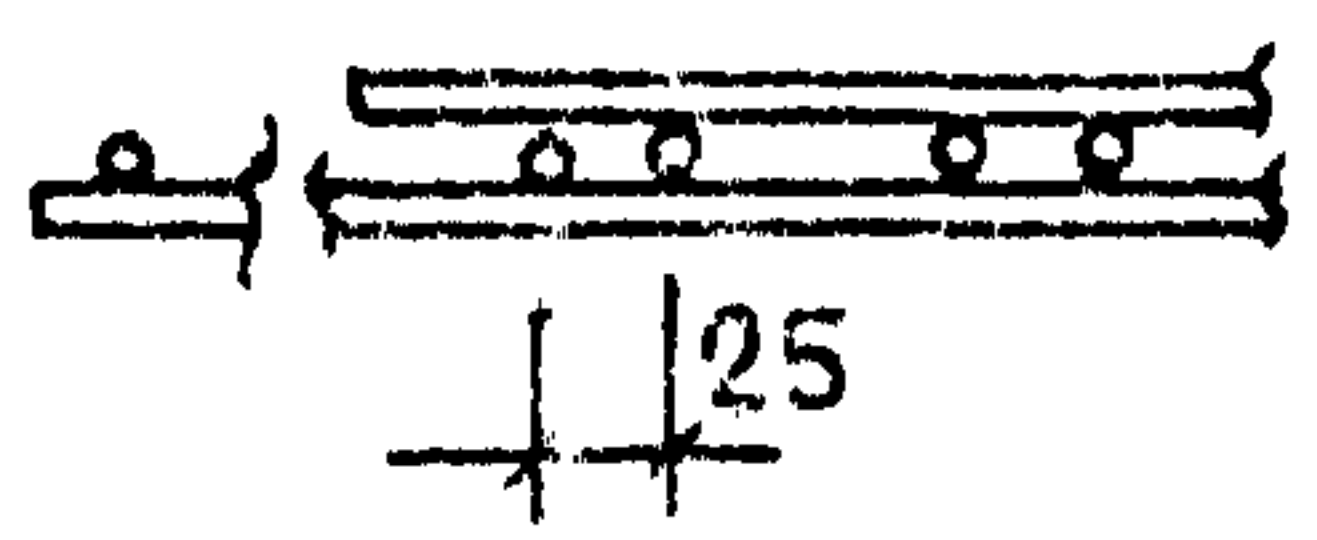
ЦНИИЭП ЖИЛИЩА

ИЗДАНИЕ 1978 г. ПОДЛИННО

ОБОЗНАЧЕНИЕ	МАРКА	РАЗМЕРЫ, мм			МАССА, кг
		L	ℓ	α	
1.112-5.3.05.100	АБ16.24-3	2340	1940	75	39.62
05.100-01	АБ16.12-3	1140	740	175	18.26
05.100-02	АБ16.8-3	740	540	75	12.65



1-1 ПОВЕРНУТО



СОЕДИНЕНИЕ СЕТОК МЕЖДУ СОБОЙ ПРОИЗВЕСТИ КОНТАКТНОЙ СВАРКОЙ ПО ГОСТ 14098-68 КТ-2

ФОРМАТ	ПОЗ.	ОБОЗНАЧЕНИЕ	НАИМЕНОВАНИЕ	КОЛ.	ПРИМЕЧАНИЕ
		1.112-5.3.05.100	/АБ 16.24-3/		
			<u>СБОРОЧНЫЕ ЕДИНИЦЫ</u>		
И1	1	1.112-5.3.03.110	СЕТКА С 16.24-3	1	
	2	05.110-01	СЕТКА К 16.24-3	1	
		1.112-5.3.05.100-01	/АБ 16.12-3/		
			<u>СБОРОЧНЫЕ ЕДИНИЦЫ</u>		
И1	1	1.112-5.3.05.110-02	СЕТКА С 16.12-3	1	
	2	05.110-03	СЕТКА К 16.12-3	1	
		1.112-5.3.05.100-02	/АБ 16.8-3/		
			<u>СБОРОЧНЫЕ ЕДИНИЦЫ</u>		
И1	1	1.112-5.3.05.110-04	СЕТКА С 16.8-3	1	
	2	05.110-05	СЕТКА К 16.8-3	1	

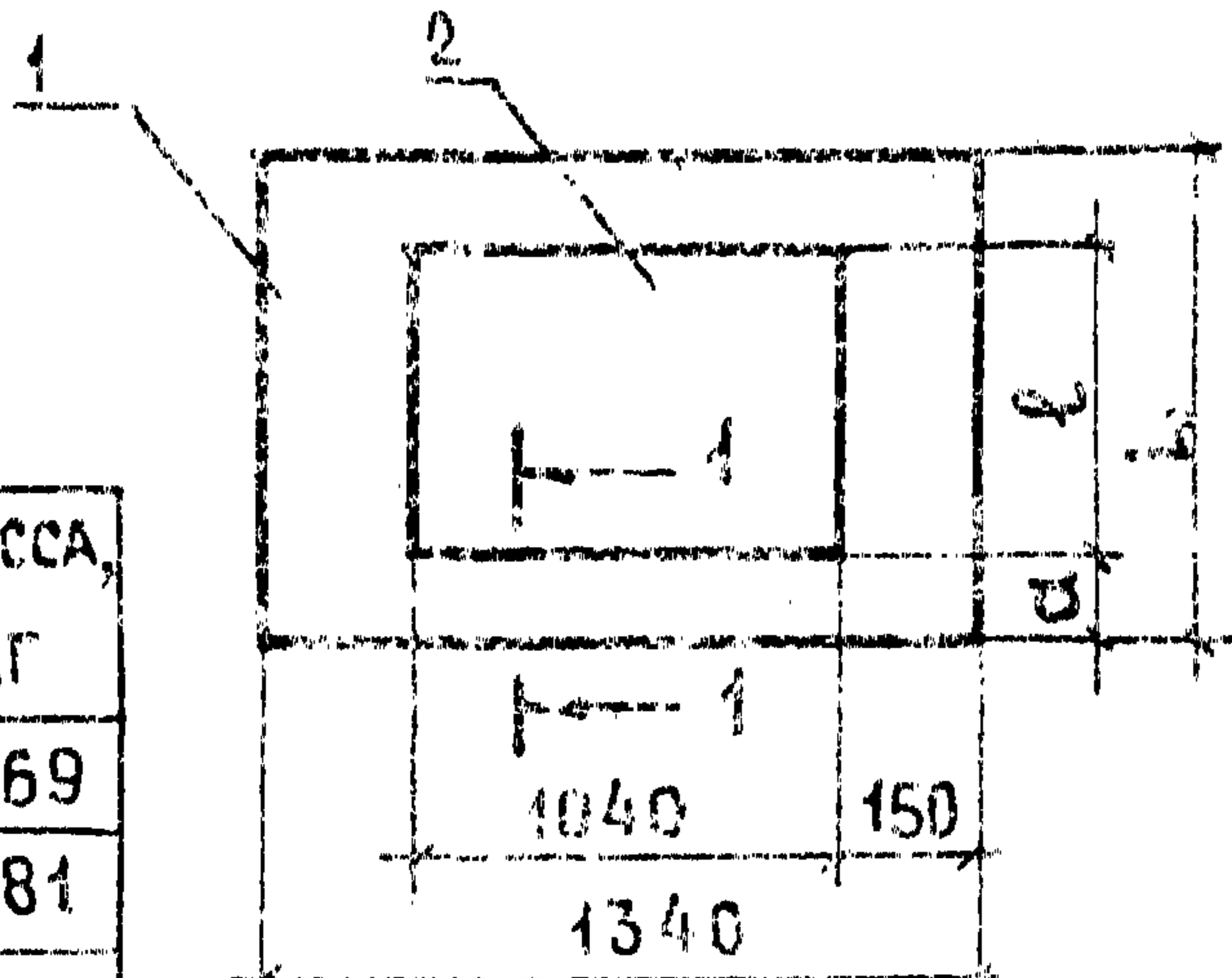
1.112-5.3.05.100

ИЗМ.	ЛИСТ	№ ДОКУМ.	ПОДП.	ДАТА
РАЗРАБ.		ВЯЗЕМСКАЯ	<i>[Signature]</i>	
ПРОВЕР.		ШУМИЛИН	<i>[Signature]</i>	1978
ГИП		ВЯЗЕМСКАЯ	<i>[Signature]</i>	
ГИН-КОИ		ШУМИЛИН	<i>[Signature]</i>	

БЛОКИ АРМАТУРНЫЕ
АБ16.24-3; АБ16.12-3; АБ16.8-3

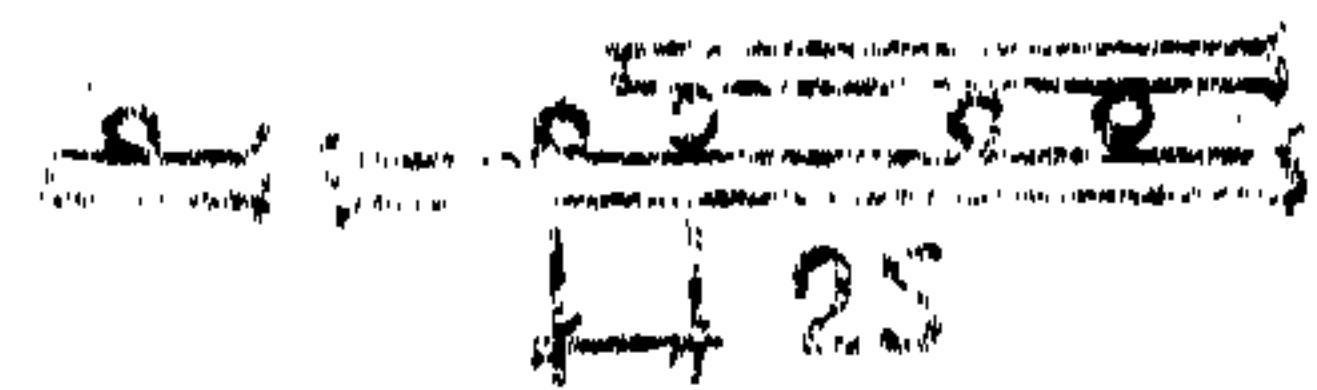
ЛИТ.	МАССА	МАСШТАБ
Р	СМ.	---
ЛИСТ	ТАБЛ.	---
	ЛИСТОВ	1

ЩИЦЭПЖИЛИЩА



ОБОЗНАЧЕНИЕ	МАРКА	РАЗМЕРЫ, мм			МАССА, кг
		L	l	d	
1.112-5.3.06.100	АБ14.24-3	2340	1940	225	23.69
06.100-01	АБ14.12-3	1140	940	125	11.81
06.100-02	АБ14.8-3	740	640	25	8.0

1-1 ПОВЕРХУТО



СОЕДИНЕНИЕ СЕТОК МЕЖДУ СОБОЙ ПРОИЗВЕСТИ КОНТАКТНОЙ СВАРКОЙ ПО ГОСТ 14098-68 КТ-2

ФОРМАТ	КОЛ.	ОБОЗНАЧЕНИЕ	НАИМЕНОВАНИЕ	КОЛ.	ПРИМЕЧАНИЕ
		1.112-5.3.06.100	/АБ14.24-3/		
			<u>СБОРОЧНЫЕ ЕДИНИЦЫ</u>		
И1	1	1.112-5.3.06.110	СЕТКА С 14.24-3	1	
	2	06.110-01	СЕТКА К 14.24-3	1	
		1.112-5.3.06.100-01	/АБ14.12-3/		
			<u>СБОРОЧНЫЕ ЕДИНИЦЫ</u>		
И1	1	1.112-5.3.06.110-02	СЕТКА С 14.12-3	1	
	2	06.110-03	СЕТКА К 14.12-3	1	
		1.112-5.3.06.100-01	/АБ14.8-3/		
			<u>СБОРОЧНЫЕ ЕДИНИЦЫ</u>		
И1	1	1.112-5.3.06.110-04	СЕТКА С 14.8-3	1	
	2	06.110-05	СЕТКА К 14.8-3	1	

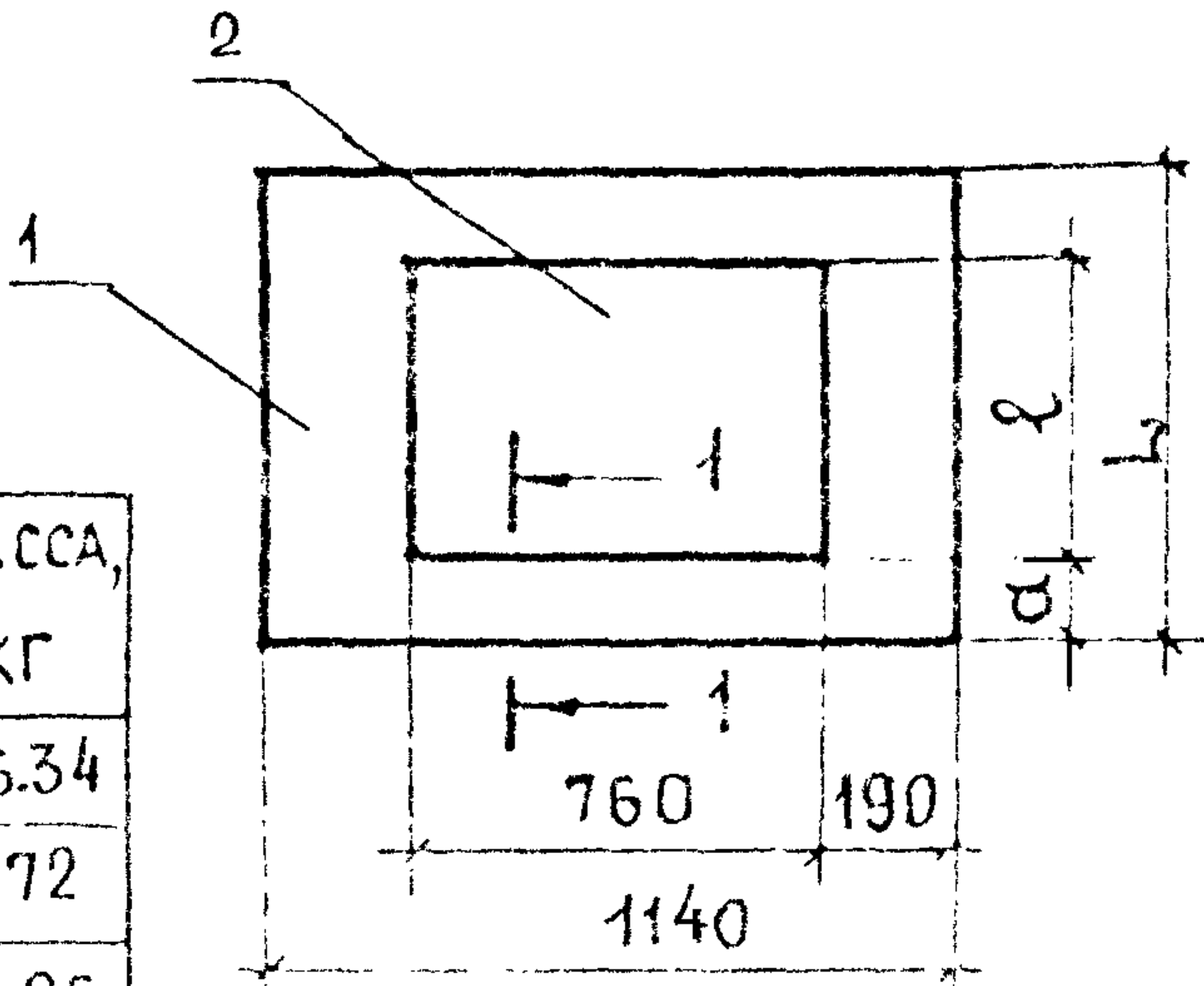
1.112-5.3.06.100

ИЗМ.	ЛИСТ.	№ ДОКУМ.	ПОДП.	ДАТА	ЛИТ.	МАССА	МАСШТАБ
РАЗРАБ.		ВЯЗЕМСКАЯ	<i>В.В.</i>		Р	СМ.	—
ПРОВЕР.		ШУМИЛИН	<i>Ш.Ш.</i>	1978		ТАБЛ.	—
ГИП		ВЯЗЕМСКАЯ	<i>В.В.</i>		ЛИСТ	ЛИСТОВ	1
ГИП-КОП		ШУМИЛИН	<i>Ш.Ш.</i>				

БЛОКИ АРМАТУРНЫЕ
АБ14.24-3

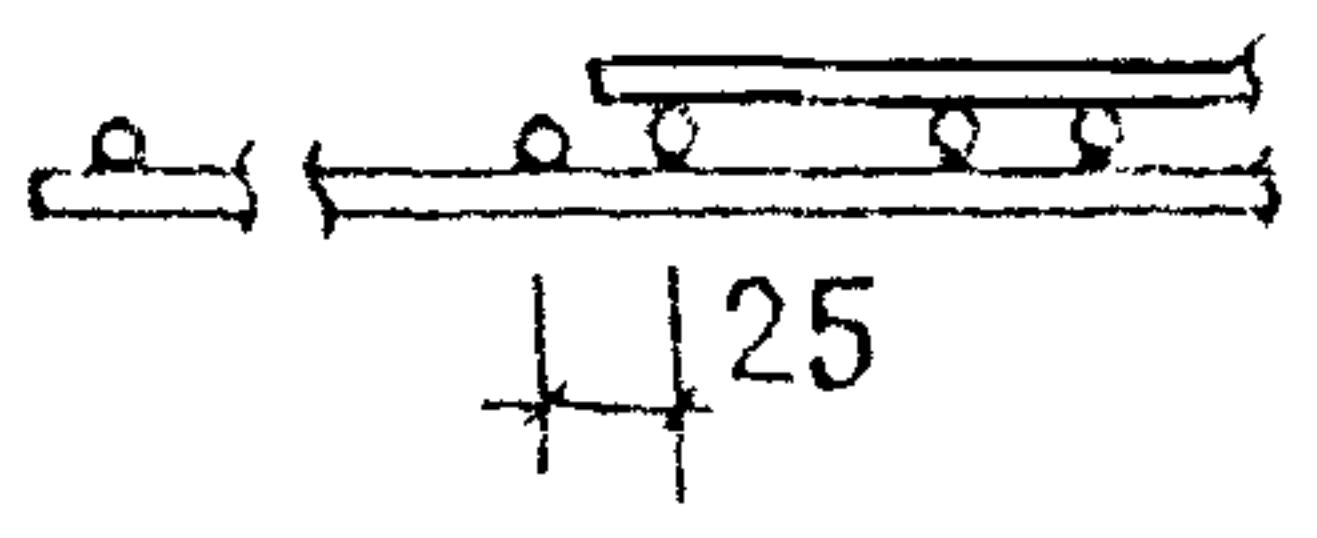
ЩИТОВЫЙ ЖИЛАНЦА

ВЗАИМ. ИВ. КОИВ. № ДУБА | ПОДП. И ДАТА



ОБОЗНАЧЕНИЕ	МАРКА	РАЗМЕРЫ, мм			МАССА, кг
		L	l	α	
1.112-5.3.07.100	АБ12.24-3	2340	1940	225	16.34
07.100-01	АБ12.12-3	1140	740	225	7.72
07.100-02	АБ12.8-3	740	540	125	5.26

1-1 ПОВЕРХУТО



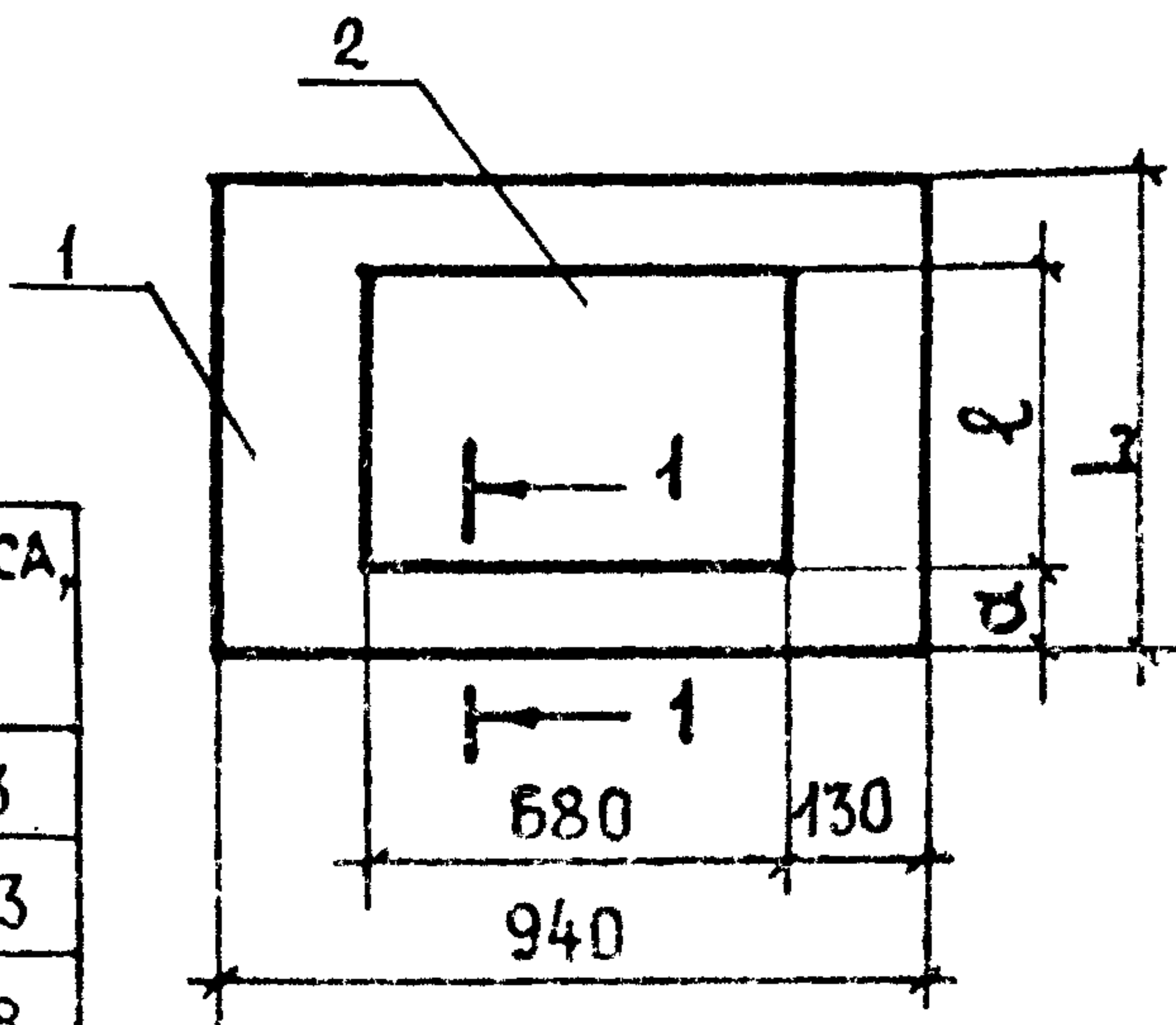
СОЕДИНЕНИЕ СЕТОК МЕЖДУ СОБОЙ ПРОИЗВЕСТИ КОНТАКТНОЙ СВАРКОЙ ПО ГОСТ 14098-68 КТ-2

ФОРМАТ	ПОЗ.	ОБОЗНАЧЕНИЕ	НАИМЕНОВАНИЕ	КОЛ.	ПРИМЕЧАНИЕ
		1.112-5.3.07.100	/ АБ12.24-3 /		
			<u>СБОРОЧНЫЕ ЕДИНИЦЫ</u>		
И	1	1.112-5.3.07.110	СЕТКА С 12.24-3	1	
	2	07.110-01	СЕТКА К 12.24-3	1	
		1.112-5.3.07.100-01	/ АБ 12.12-3 /		
			<u>СБОРОЧНЫЕ ЕДИНИЦЫ</u>		
И	1	1.112-5.3.07.110-02	СЕТКА С 12.12-3	1	
	2	07.110-03	СЕТКА К 12.12-3	1	
		1.112-5.3.07.100-02	/ АБ 12.8-3 /		
			<u>СБОРОЧНЫЕ ЕДИНИЦЫ</u>		
И	1	1.112-5.3.07.110-04	СЕТКА С 12.8-3	1	
	2	07.110-05	СЕТКА К 12.8-3	1	

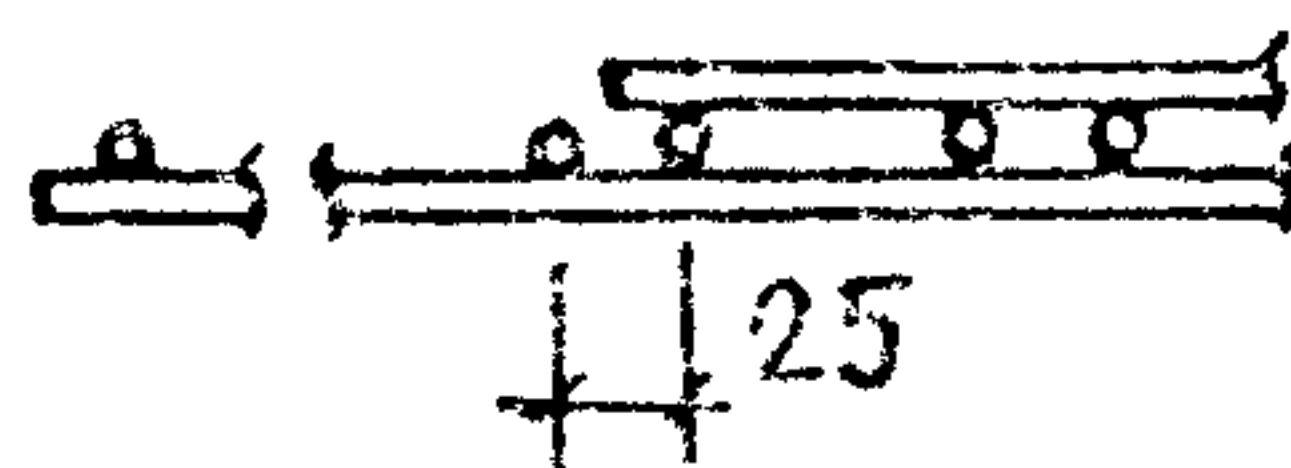
1.112-5.3.07.100

ИЗМ.	ЛИСТ.	№ ДОКУМ.	ПОДП.	ДАТА	БЛОКИ АРМАТУРНЫЕ АБ12.24-3; АБ12.12-3; АБ12.8-3	ЛИТ.	МАССА	МАСШТАБ.
РАЗРАБ.		ШУМИЛИН	<i>Шумилин</i>			Р	СМ.	—
ПРОВЕР.		ВЯЗЕМСКАЯ	<i>Вяземская</i>	1978		ТАБЛ.		
ГИП		ВЯЗЕМСКАЯ	<i>Вяземская</i>			ЛИСТ	ЛИСТОВ 1	
Г.И.Н.-КОЧ.		ШУМИЛИН	<i>Шумилин</i>			ЩИЦЭП	ЖИЛИЩ:	

ОБОЗНАЧЕНИЕ	МАРКА	РАЗМЕРЫ, мм			МАССА, кг
		L	ℓ	α	
1.112-5.3.08.100	АБ10.24-3	2340	1940	225	9.03
08.100-01	АБ10.12-3	1140	840	125	4.33
08.100-02	АБ10.8-3	740	540	125	2.88



1-1 ПОВЕРНУТО



СОЕДИНЕНИЕ СЕТОК МЕЖДУ СОБОЙ ПРОИЗВЕСТИ КОНТАКТНОЙ СВАРКОЙ ПО ГОСТ 14098-68 КТ-2

ФОРМАТ	ПОЗ.	ОБОЗНАЧЕНИЕ	НАИМЕНОВАНИЕ	КОЛ.	ПРИМЕЧАНИЕ
		1.112-5.3.08.100	/ АБ 10.24 - 3 /		
			<u>СБОРОЧНЫЕ ЕДИНИЦЫ</u>		
И1	1	1.112-5.3.08.110	СЕТКА С 10.24-3	1	
	2	08.110-01	СЕТКА К 10.24-3	1	
		1.112-5.3.08.100-01	/ АБ 10.12-3 /		
			<u>СБОРОЧНЫЕ ЕДИНИЦЫ</u>		
И1	1	1.112-5.3.08.110-02	СЕТКА С 10.12-3	1	
	2	08.110-03	СЕТКА К 10.12-3	1	
		1.112-5.3.08.100-02	/ АБ 10.8-3 /		
			<u>СБОРОЧНЫЕ ЕДИНИЦЫ</u>		
И1	1	1.112-5.3.08.110-04	СЕТКА С 10.8-3	1	
	2	08.110-05	СЕТКА К 10.8-3	1	

1.112-5.3.08.100

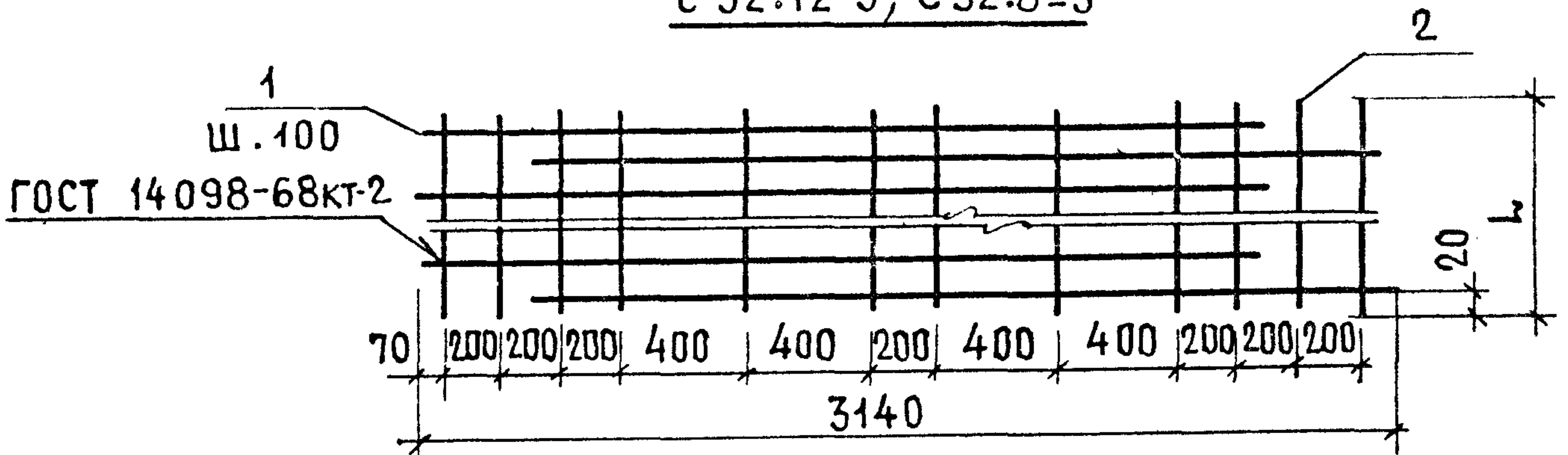
ИЗМ.	ЛИСТ.	№ ДОКУМ.	ПОДП.	ДАТА
		ШУМИЛИН	<i>Шумилин</i>	
		ВЯЗЕМСКАЯ	<i>Вяземская</i>	1978
		ШУМИЛИН	<i>Шумилин</i>	

БЛОКИ АРМАТУРНЫЕ
АБ10.24-3; АБ10.12-3; АБ10.8-3.

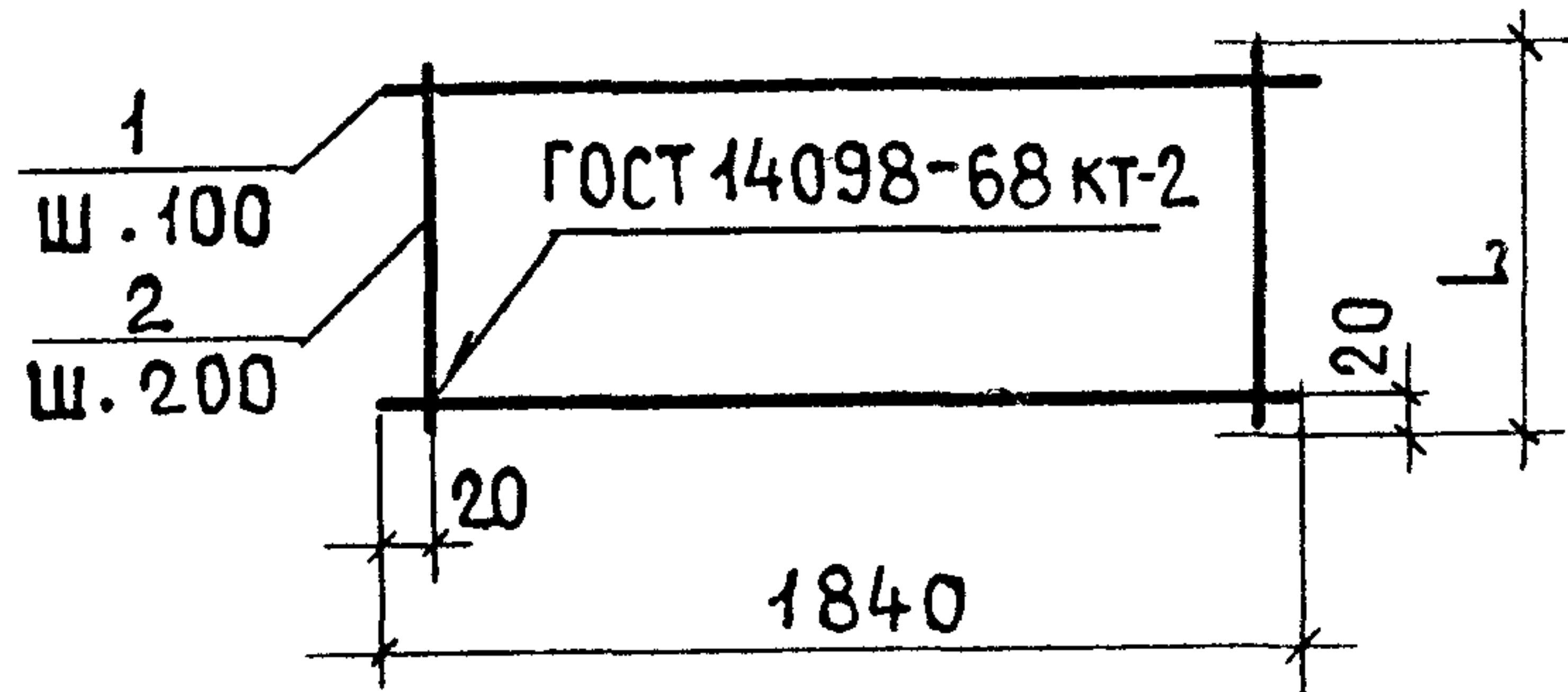
ЛИТ.	МАССА	МАСШТАБ
Р	СМ.	—
ЛИСТ	ТАБЛ.	—
ЛИСТ	ЛИСТОВ	1

ЦНИИЭП ЖИЛИЩА

С 32.12-3; С32.8-3



К 32.12-3; К32.8-3



L, мм	ОБОЗНАЧЕНИЕ	МАРКА	Поз.	φ мм	ДЛИНА мм	КОЛ.	МАССА, КГ	
							ОБЩАЯ	МАРКИ
1140	1.112-5.3.01.110	С32.12-3	1	14АIII	2760	12	40.01	42.12
			2	5ВI	1140	12	2.11	
1040	01.110-01	К32.12-3	1	14АIII	1840	11	24.45	26.05
			2	5ВI	1040	10	1.60	
740	01.110-02	С32.8-3	1	14АIII	2760	8	26.67	28.04
			2	5ВI	740	12	1.37	
640	01.110-03	К32.8-3	1	14АIII	1840	7	15.56	16.55
			2	5ВI	640	10	0.99	

1.112-5.3.01.110

СЕТКИ:

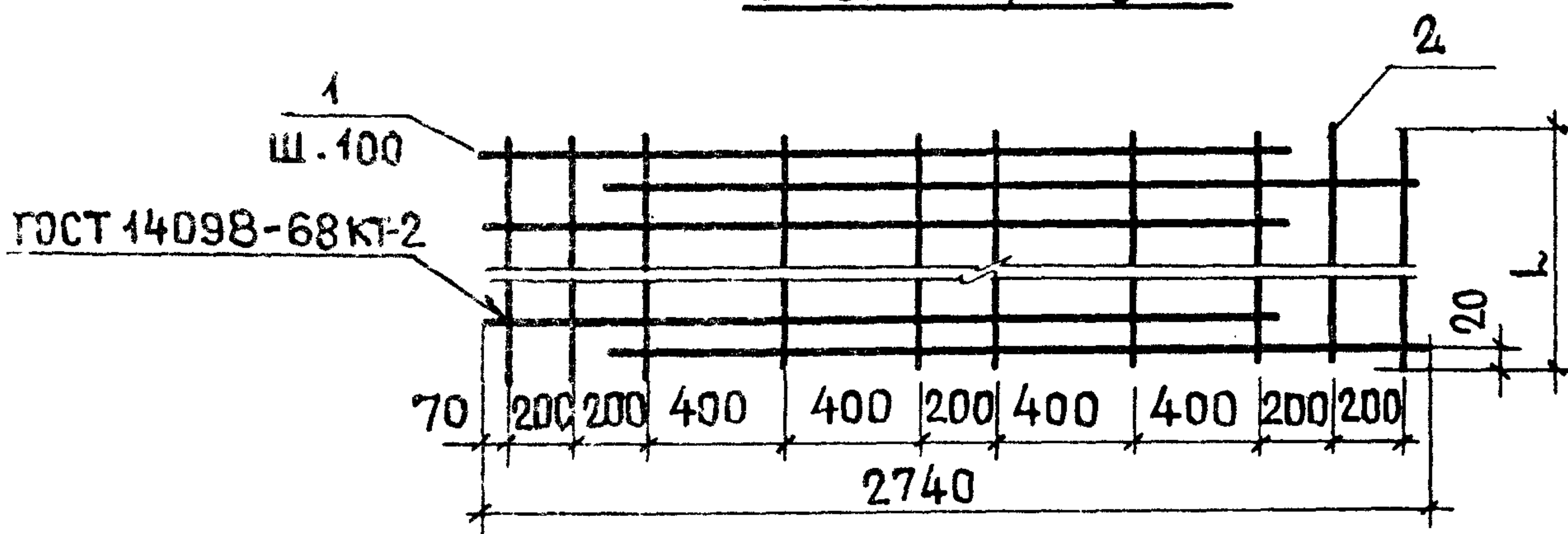
С32.12-3; С32.8-3;
К32.12-3; К32.8-3.

ЛИТ	МАССА	МАСШТАБ
Р	СМ.	—
ЛИСТ	ЛИСТОВ 1	

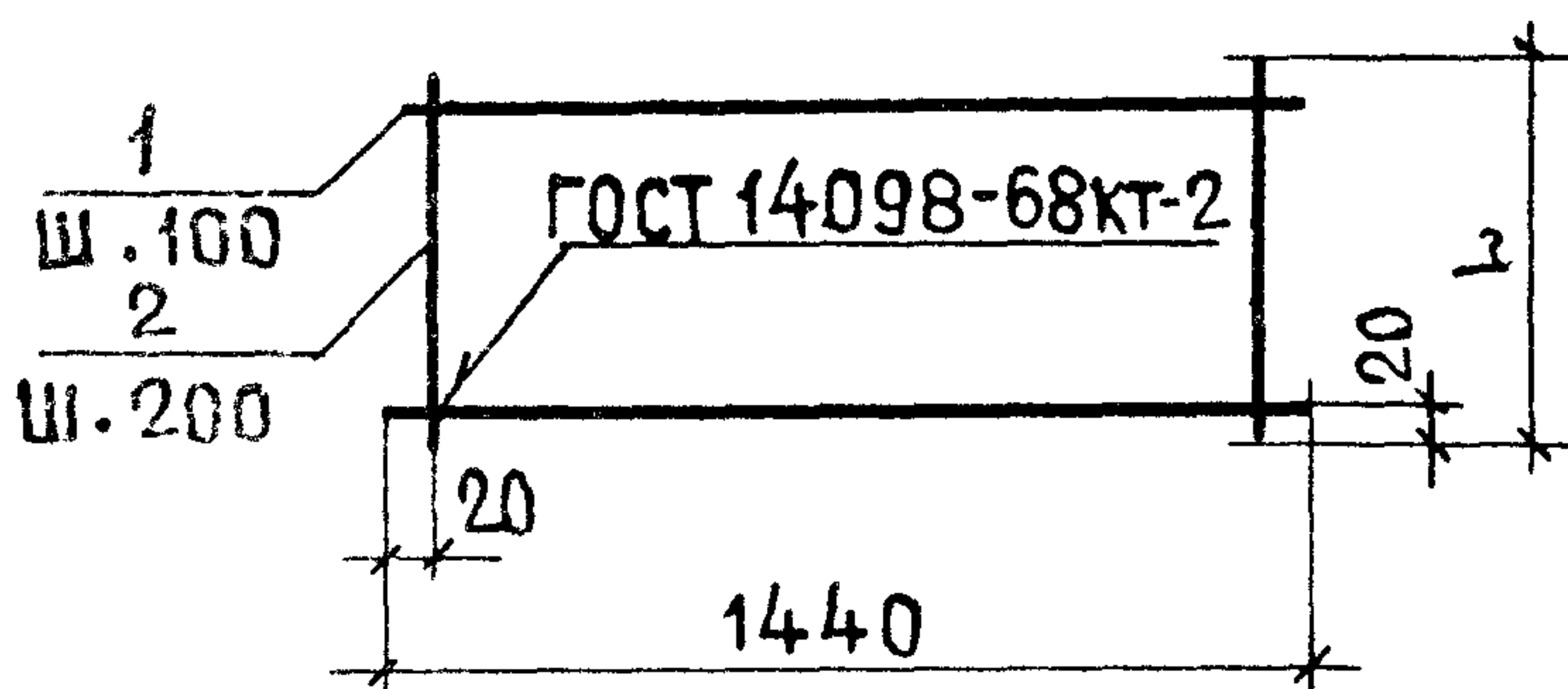
УНИИЭП жилища

ИЗМ.	ЛИСТ	№ ДОКУМ.	ПОДП.	ДАТА
			<i>Вяземская</i>	
			<i>Шумилин</i>	1978
			<i>Вяземская</i>	
			<i>Шумилин</i>	

С 28.12-3; С 28.8-3



К 28.12-3; К 28.8-3

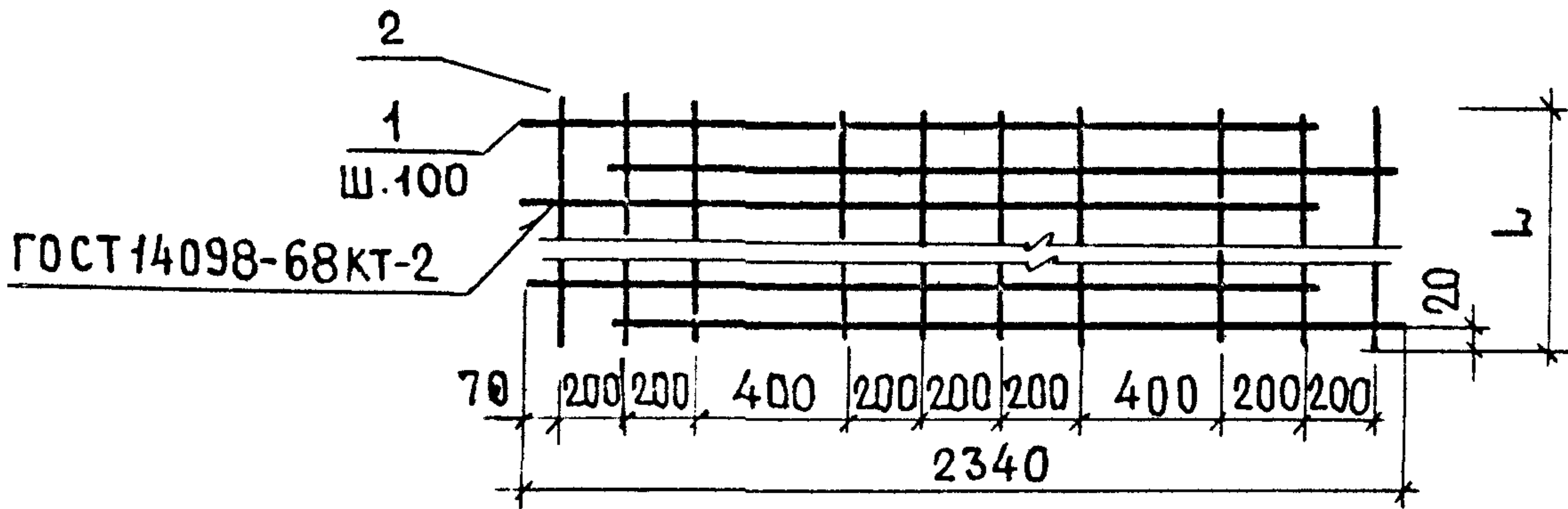


L, мм	ОБОЗНАЧЕНИЕ	МАРКА	Поз.	φ мм	ДЛИНА мм	КОЛ.	МАССА, КГ	
							ОБЩАЯ	МАРКИ
1140	1.112-5.3.02.110	С 28.12-3	1	14АIII	2380	12	34.50	36.26
			2	5ВI	1140	10	1.76	
740	02.110-01	К 28.12-3	1	12АIII	1440	8	10.23	11.14
			2	5ВI	740	8	0.91	
740	02.110-02	С 28.8-3	1	14АIII	2380	8	23.00	24.14
			2	5ВI	740	10	1.14	
540	02.110-03	К 28.8-3	1	12АIII	1440	6	7.67	8.34
			2	5ВI	540	8	0.67	

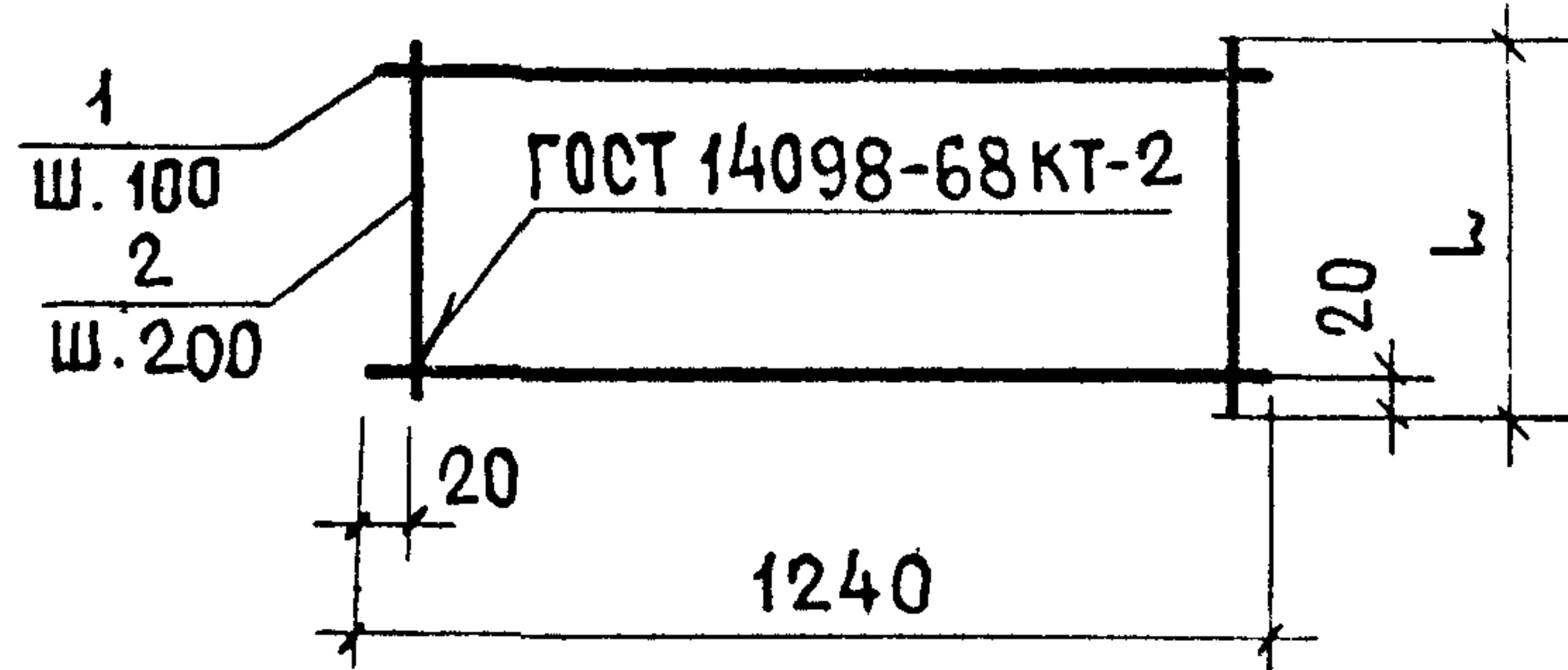
1.112-5.3.02.110

				СЕТКИ:			ЛИТ	МАССА	МАСШТАБ
				С 28.12-3; С 28.8-3;			Р	СМ.	—
				К 28.12-3; К 28.8-3.					
ЛИСТ	№ ДОКУМ.	ПОДП.	ДАТА						
ЗРАБ.	ВЯЗЕМСКАЯ	<i>[Signature]</i>							
ОВЕР.	ШУМИЛИН	<i>[Signature]</i>	1978						
П.	ВЯЗЕМСКАЯ	<i>[Signature]</i>							
И-КОП.	ШУМИЛИН	<i>[Signature]</i>							
							ЛИСТ	ЛИСТОВ	1
							ЦНИИЭП жилища		

С 24.12-3; С 24.8-3



К 24.12-3; К 24.8-3.



L, мм	ОБОЗНАЧЕНИЕ	МАРКА	Поз.	φ мм	ДЛИНА мм	КОЛ.	МАССА, КГ	
							ОБЩАЯ	МАРКИ
1140	1.112-5.3.03.110	С 24.12-3	1	12АІІІ	2090	12	22.27	23.40
			2	4ВІ	1140	10	1.13	
740	03.110-01	К 24.12-3	1	10АІІІ	1240	8	6.12	6.63
			2	4ВІ	740	7	0.51	
740	03.110-02	С 24.8-3	1	12АІІІ	2090	8	14.85	15.58
			2	4ВІ	740	10	0.73	
540	03.110-03	К 24.8-3	1	10АІІІ	1240	6	4.59	4.96
			2	4ВІ	540	7	0.37	

1.112-5.3.03.110

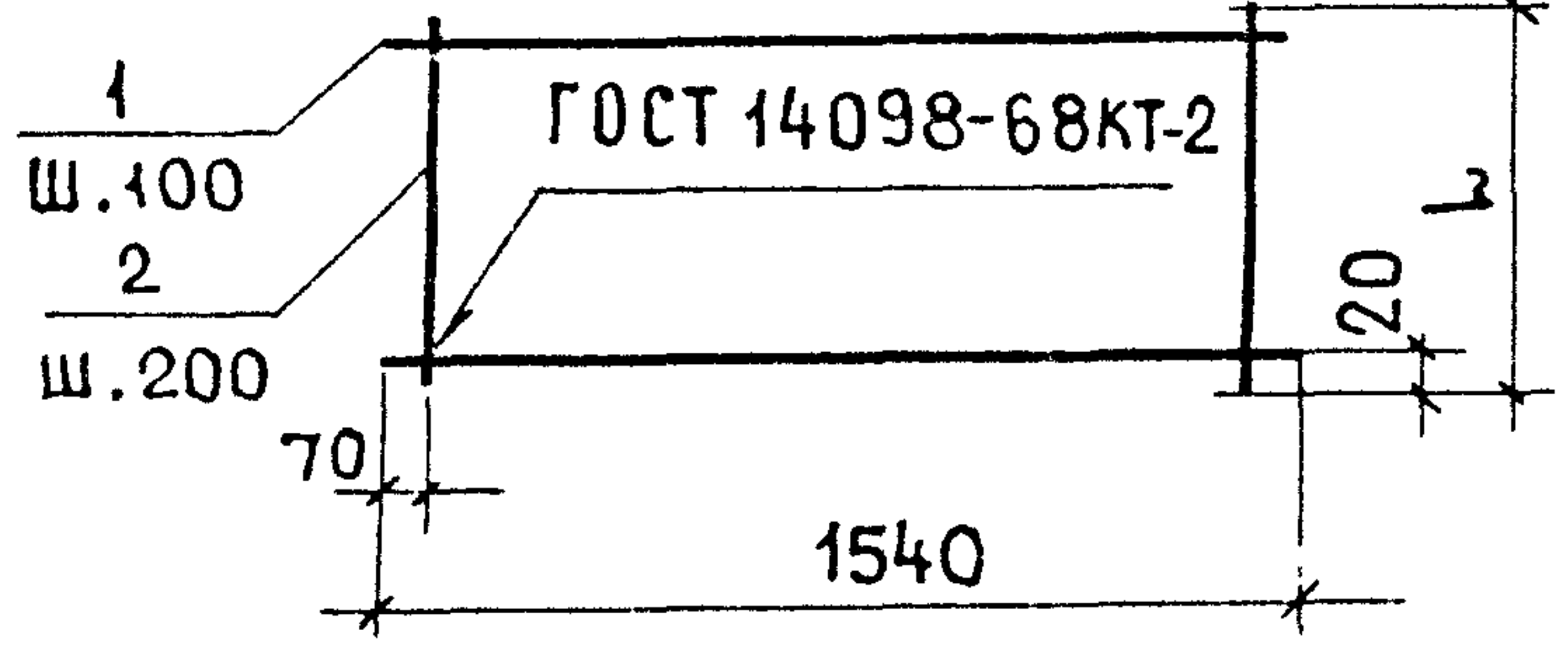
№ ЛИСТ	№ ДОКУМ.	ПОДП.	ДАТА
АЗРАБ.	ВЯЗЕМСКАЯ	<i>[Signature]</i>	
РОВЕР.	ШУМИЛИН	<i>[Signature]</i>	1978
ИЛ.	ВЯЗЕМСКАЯ	<i>[Signature]</i>	
ИН-КОЧ.	ШУМИЛИН	<i>[Signature]</i>	

СЕТКИ:
С 24.12-3; С 24.8-3;
К 24.12-3; К 24.8-3.

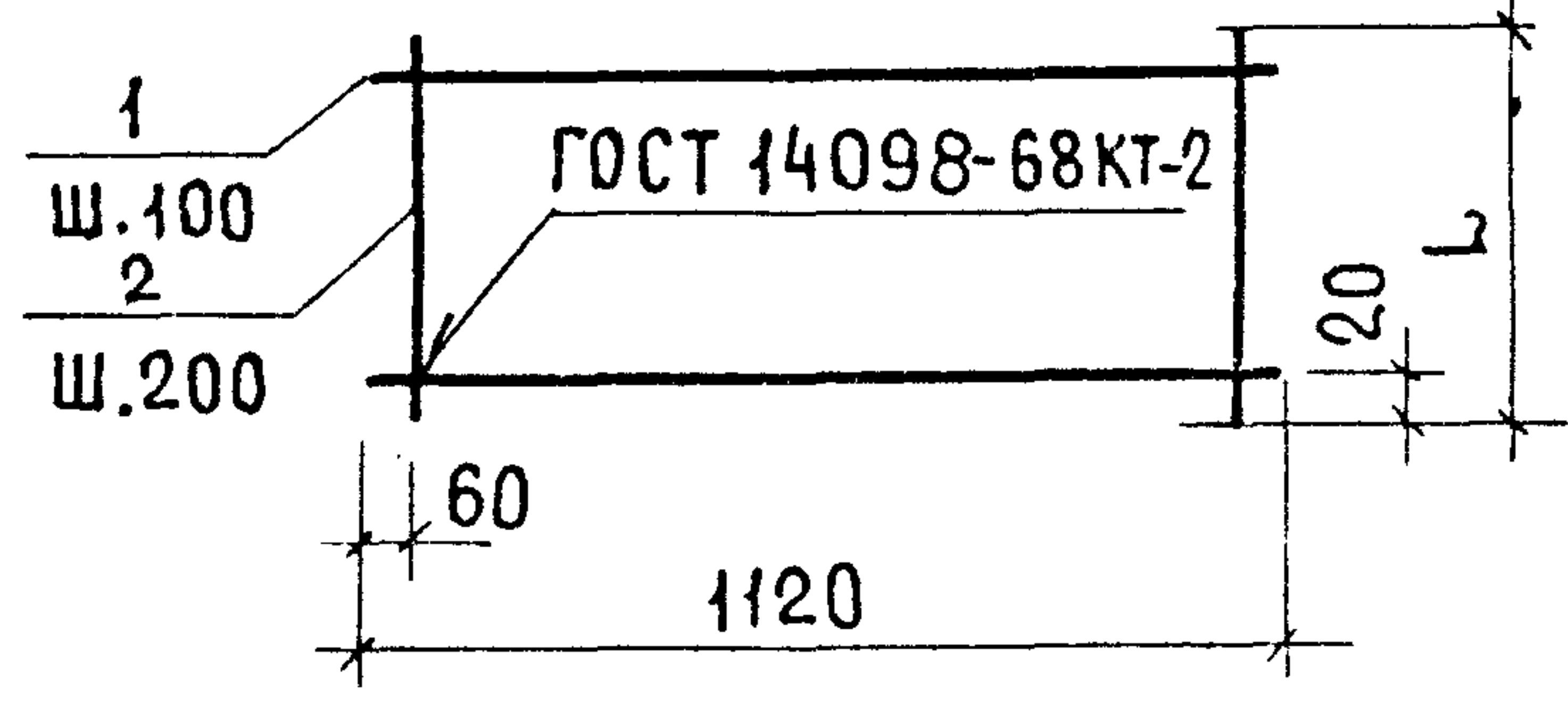
ЛИТ	МАССА	МАСШТАБ
Р	СМ.	—
ЛИСТ	ЛИСТОВ 1	

ЦНИИЭП жилища

С 16.24-3; С 16.12-3; С 16.8-3



К 16.24-3; К 16.12-3; К 16.8-3

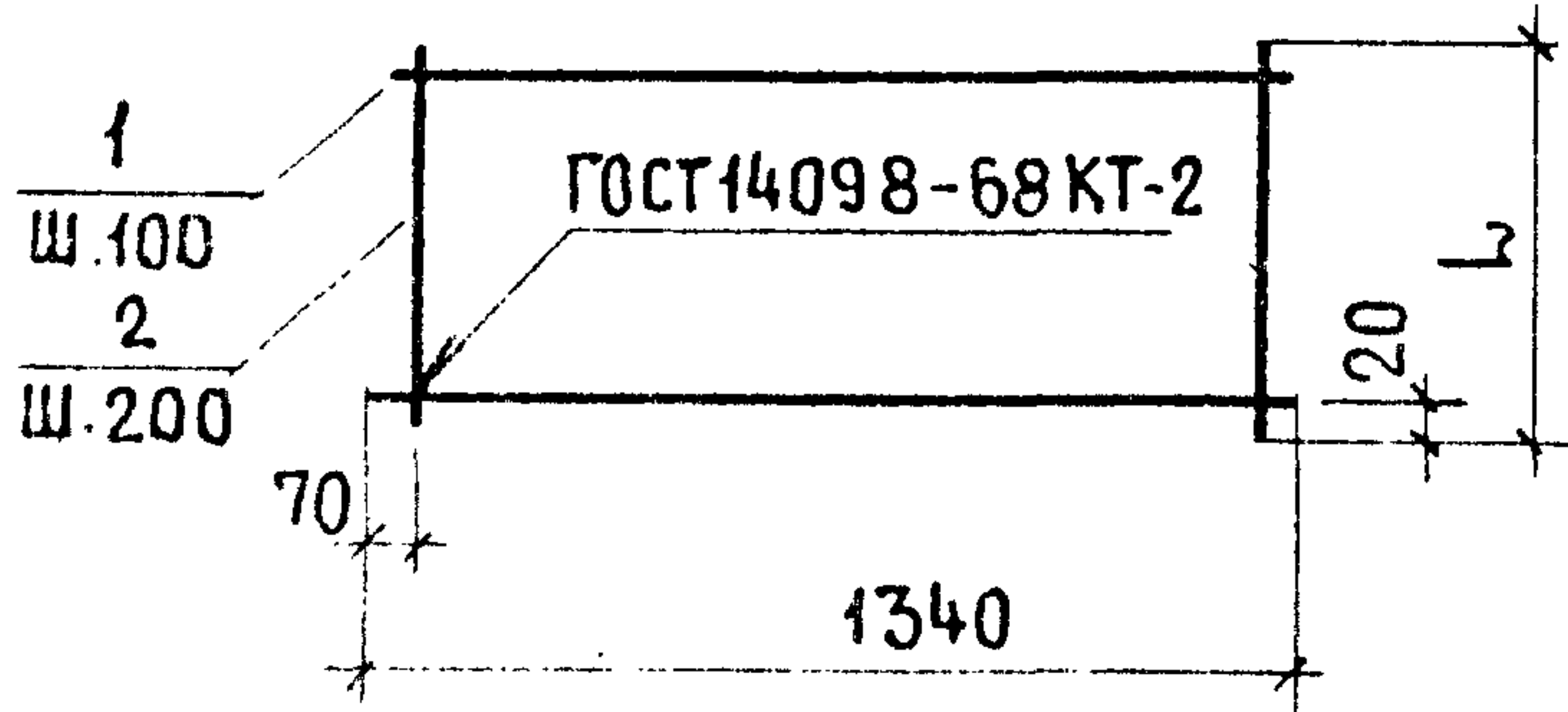


L, мм	ОБОЗНАЧЕНИЕ	МАРКА	Поз	φ, мм	ДЛИНА, мм	КОЛ.	МАССА, кг	
							ОБЩАЯ	МАРКИ
2340	1.112-5.3.05.110	С 16.24-3	1	10АIII	1540	24	22.80	24.65
			2	4ВI	2340	8	1.85	
1940	05.110-01	К 16.24-3	1	10АIII	1120	20	13.82	14.97
			2	4ВI	1940	6	1.15	
1140	05.110-02	С 16.12-3	1	10АIII	1540	12	11.40	12.3
			2	4ВI	1140	8	0.9	
740	05.110-03	К 16.12-3	1	10АIII	1120	8	5.52	5.96
			2	4ВI	740	6	0.44	
740	05.110-04	С 16.8-3	1	10АIII	1540	8	7.6	8.19
			2	4ВI	740	8	0.59	
540	05.110-05	К 16.8-3	1	10АIII	1120	6	4.14	4.46
			2	4ВI	540	6	0.32	

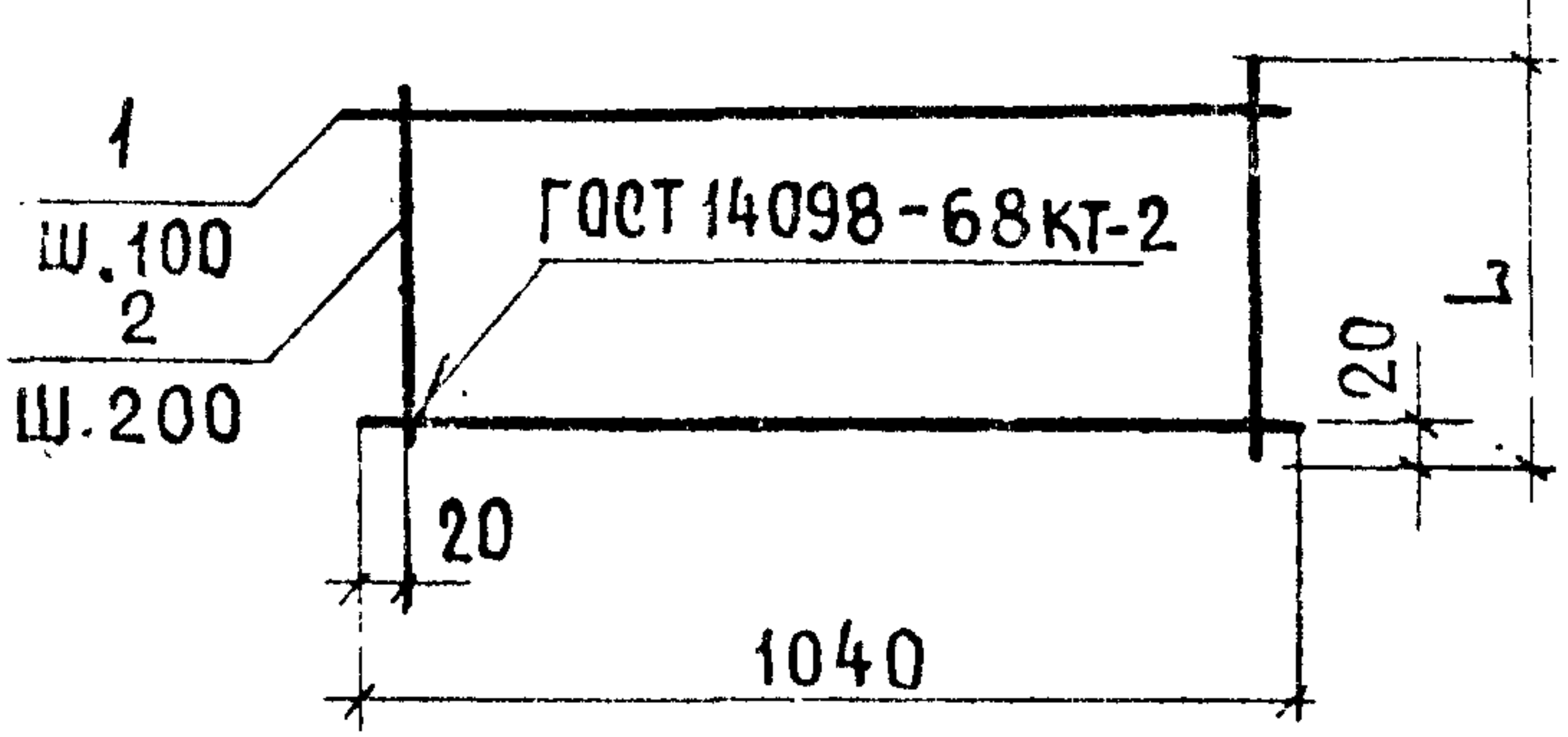
1.112 - 5.3.05.110

					СЕТКИ:			ЛИТ	МАССА	МАСШТАБ
ИЗМ.	ЛИСТ	№ ДОКУМ.	ПОДП.	ДАТА	С 16.24-3; С 16.12-3; С 16.8-3; К 16.24-3; К 16.12-3; К 16.8-3			Р	СМ.	ТАБЛ.
РАЗРАБ.	ВЯЗЕМСКАЯ									
ПРОВЕРИЛ	ШУМИЛИН			1978				ЛИСТ	ЛИСТОВ	1
ГИП	ВЯЗЕМСКАЯ							ЩИЦЭП ЖИЛИЩА		
Г.И.К.-КОМ.	ШУМИЛИН									

С 14.24-3; С 14.12.3; С 14.8-3



К 14.24-3; К 14.12-3; К 14.8-3



L, мм	ОБОЗНАЧЕНИЕ	МАРКА	Поз	φ, мм	Длина, мм	КОЛ.	МАССА, КГ	
							ОБЩАЯ	МАРКИ
2340	1.112-5.3.06.110	С 14.24-3	1	8 А III	1340	24	12.70	14.32
			2	4 В I	2340	7	1.62	
1940	06.110-01	К 14.24-3	1	8 А III	1040	20	8.22	9.37
			2	4 В I	1940	6	1.15	
1140	06.110.02	С 14.12-3	1	8 А III	1340	12	6.35	7.14
			2	4 В I	1140	7	0.79	
940	06.110-03	К 14.12-3	1	8 А III	1040	10	4.11	4.67
			2	4 В I	940	6	0.56	
740	06.110-04	С 14.8-3	1	8 А III	1340	8	4.23	4.74
			2	4 В I	740	7	0.51	
640	06.110-05	К 14.8-3	1	8 А III	1040	7	2.88	3.26
			2	4 В I	640	6	0.38	

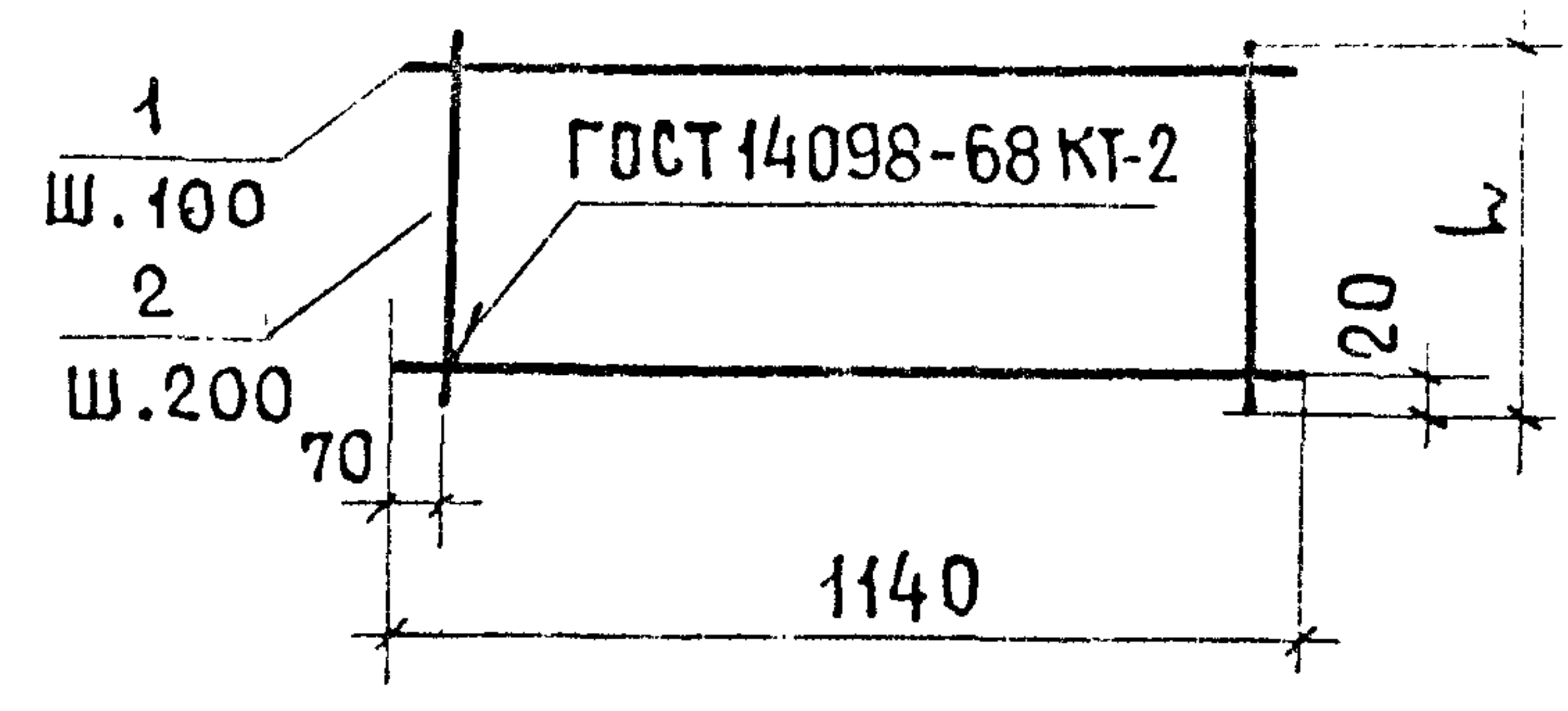
1.112-5.3.06.110

ИЗМ.					ЛИСТ		№ ДОКУМ.		ПОДП.		ДАТА		СЕТКИ: С 14.24-3; С 14.12-3; С 14.8-3; К 14.24-3; К 14.12-3; К 14.8-3.			ЛИТ		МАССА		МАСШТАБ	
РАЗРАБ.					ВЯЗЕМСКАЯ		<i>[Signature]</i>									Р		СМ.		ТАБЛ.	
ПРОВЕРКА					ШУМИЛИН		<i>[Signature]</i>		1978				ЛИСТ		ЛИСТОВ		1				
ГИП					ВЯЗЕМСКАЯ		<i>[Signature]</i>														
Г.ИЧ.-КОМ.					ШУМИЛИН		<i>[Signature]</i>														

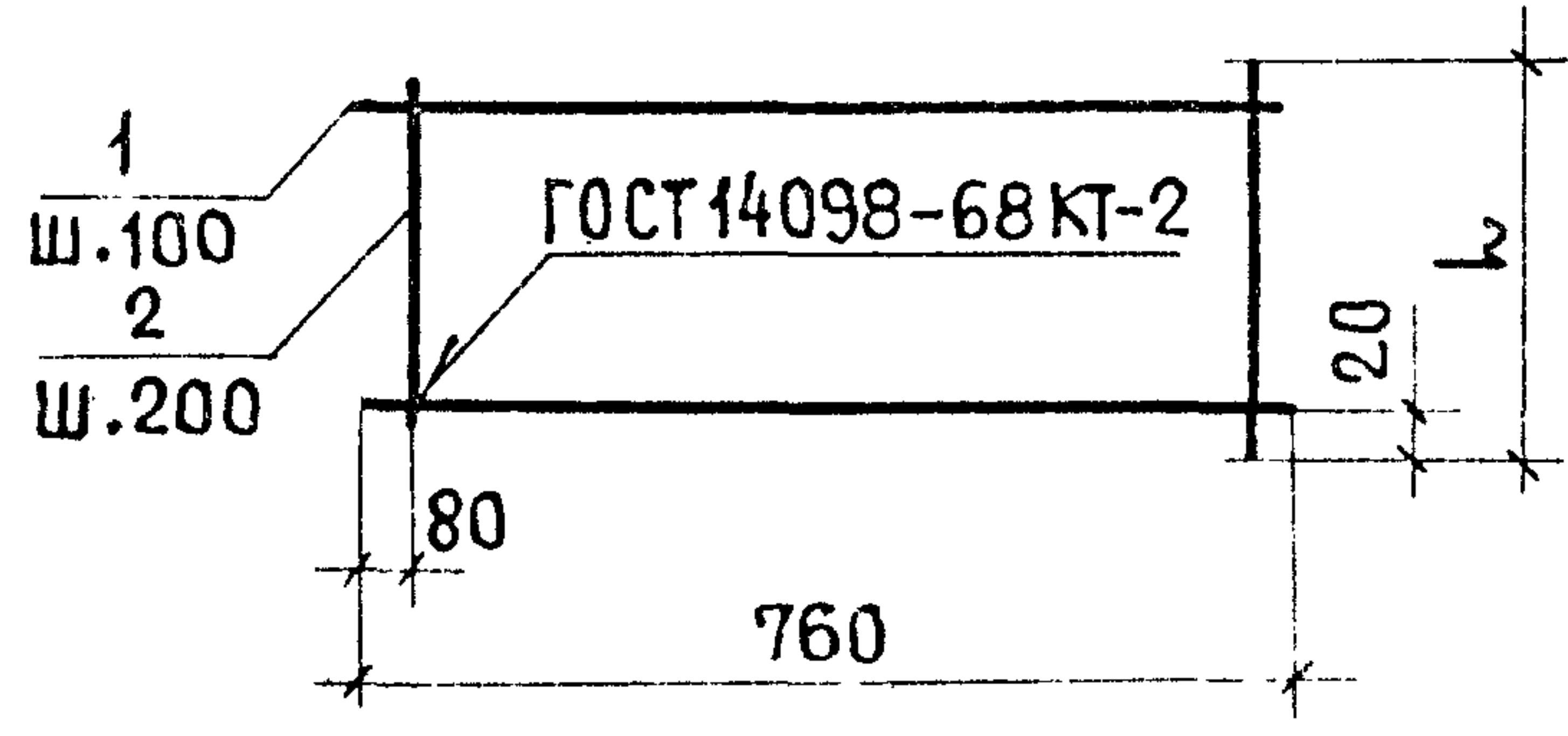
ЦНИИЭП ЖИЛИЩА

ИД. № ПУДА. ПУДА. И ДАТА
 БЗАМ. ИД. № ПУДА. И ДАТА
 ИД. № ПУДА. И ДАТА

С12.24-3; С12.12-3; С12.8-3



К12.24-3; К12.12-3; К12.8-3



L, мм	ОБОЗНАЧЕНИЕ	МАРКА	Поз	φ, мм	Длина, мм	КОЛ.	МАССА, КГ	
							ОБЩАЯ	МАРКИ
2340	1.112-5.3.07.110	С12.24-3	1	8АIII	1140	24	10.81	12.2
			2	4ВI	2340	6	1.39	
1940	07.110-01	К12.24-3	1	6АIII	760	20	3.37	4.14
			2	4ВI	1940	4	0.77	
1140	07.110-02	С12.12-3	1	8АIII	1140	12	5.40	6.08
			2	4ВI	1140	6	0.68	
740	07.110-03	К12.12-3	1	6АIII	760	8	1.35	1.64
			2	4ВI	740	4	0.29	
740	07.110-04	С12.8-3	1	8АIII	1140	8	3.60	4.04
			2	4ВI	740	6	0.44	
540	07.110-05	К12.8-3	1	6АIII	760	6	1.01	1.22
			2	4ВI	540	4	0.21	

1.112-5.3.07.110

СЕТКИ:

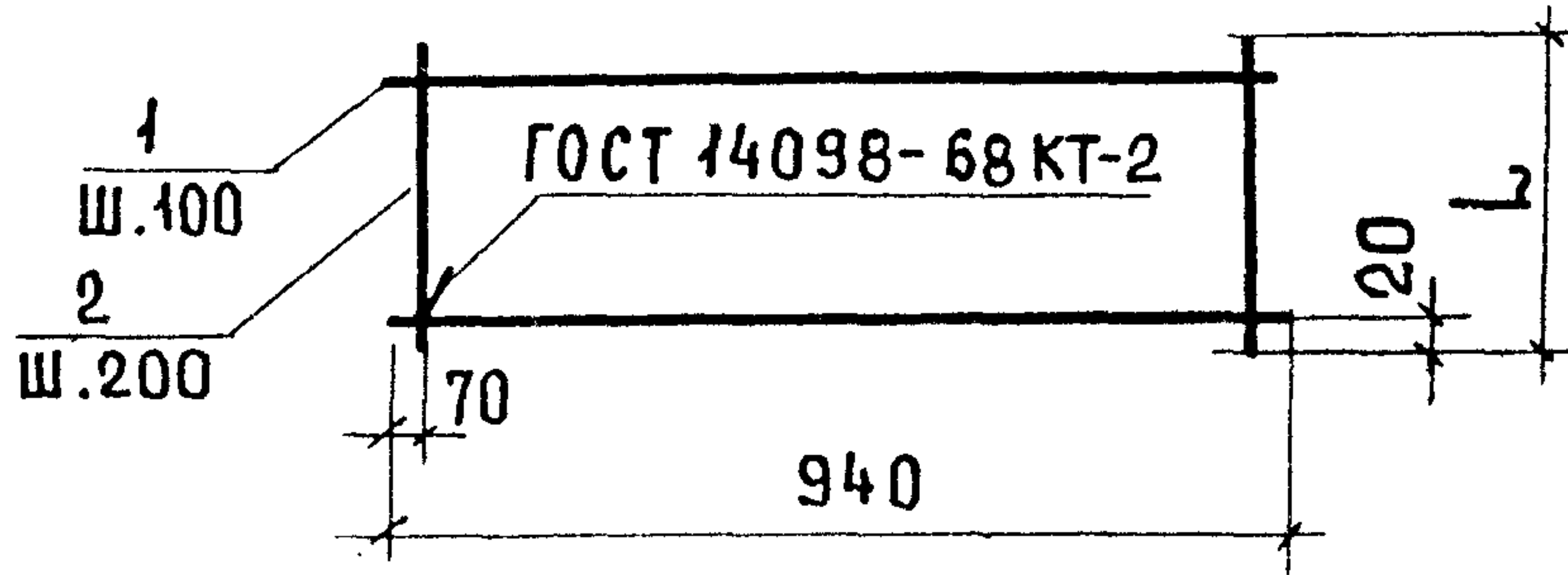
С12.24-3; С12.12-3; С12.8-3;
К12.24-3; К12.12-3; К12.8-3.

ЛИТ	МАССА	МАСШТАБ
Р	СМ.	—
ЛИСТ	ЛИСТОВ 1	

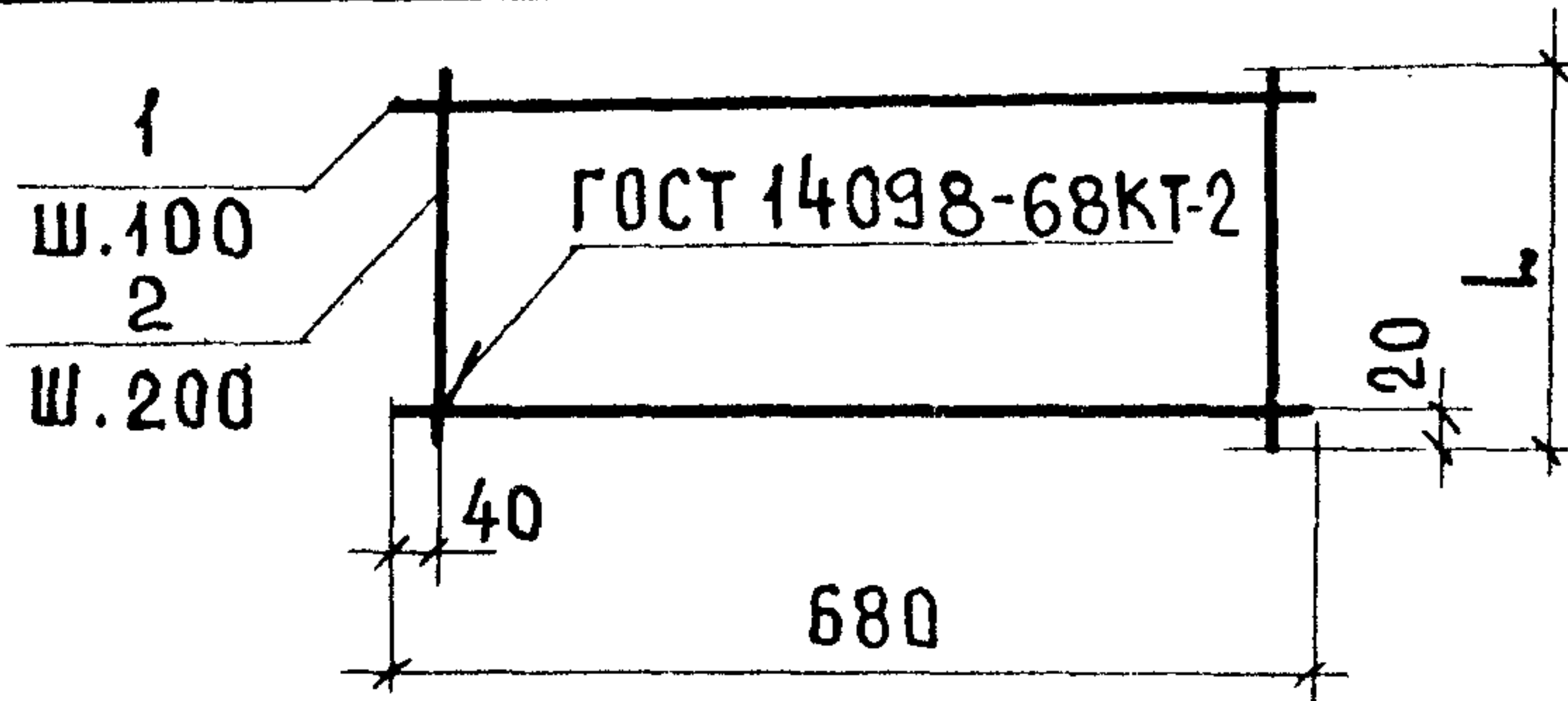
ИЗМ.	ЛИСТ.	№ ДОКУМ.	ПОДП.	ДАТА
РАЗРАБ.	ВЯЗЕМСКАЯ		<i>[Signature]</i>	
ПРОВЕРИЛ	ШУМИЛИН		<i>[Signature]</i>	1978
ГИП	ВЯЗЕМСКАЯ		<i>[Signature]</i>	
Г.ИИ.-КОИ.	ШУМИЛИН		<i>[Signature]</i>	

ЩИЦЭП ЖИЛИЩА

С10.24-3 ; С10.12-3 ; С10.8-3



К10.24-3 ; К10.12-3 ; К10.8-3



L, мм	ОБОЗНАЧЕНИЕ	МАРКА	Поз	Ф, мм	ДЛИНА, мм	КОЛ.	МАССА, КГ	
							ОБЩАЯ	МАРКИ
2340	1.112-5.3. 08.110	С10.24-3	1	6 А III	940	24	5.01	6.17
			2	4 В I	2340	5	1.16	
1940	08.110-01	К10.24-3	1	5 Вр I	680	20	2.09	2.86
			2	4 В I	1940	4	0.77	
1140	08.110-02	С10.12-3	1	6 А III	940	12	2.50	3.06
			2	4 В I	1140	5	0.56	
840	08.110-03	К10.12-3	1	5 Вр I	680	9	0.94	1.27
			2	4 В I	840	4	0.33	
740	08.110-04	С10.8-3	1	6 А III	940	8	1.67	2.04
			2	4 В I	740	5	0.37	
540	08.110-05	К10.8-3	1	5 Вр I	680	6	0.63	0.84
			2	4 В I	540	4	0.21	

1.112-5.3.08.110

СЕТКИ:

С10.24-3; С10.12-3; С10.8-3
К10.24-3; К10.12-3; К10.8-3

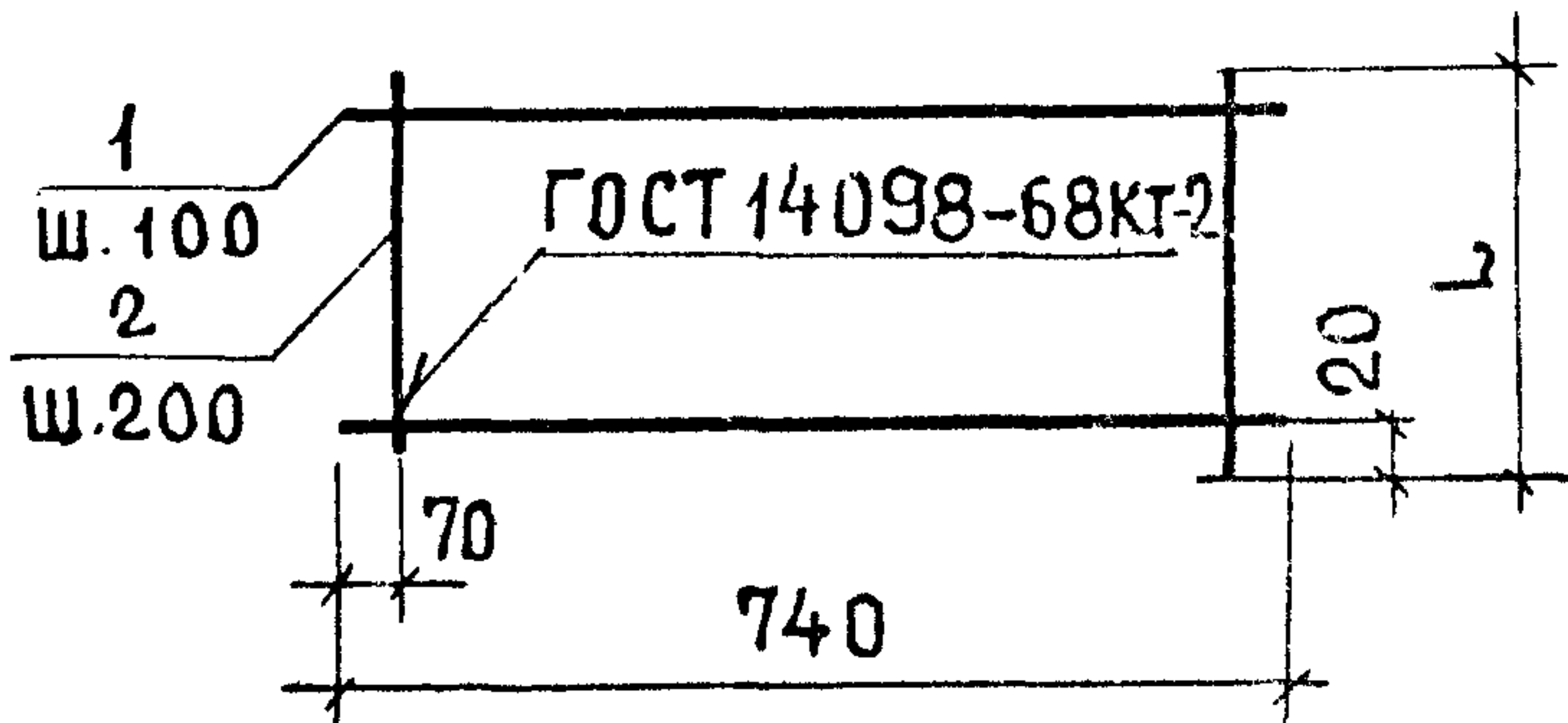
ЛИТ	МАССА	МАШТАБ
Р	СМ. ТАБЛ.	—
ЛИСТ	ЛИСТОВ 1	

ШНИЦП ЖИЛИЩА

В. № ПОДЛ. ПОДП. И ДАТА | ВЗАМ. ИНВ. № | ИНВ. № ДУБА | ПОДП. И ДАТА

ИЗМ.	ЛИСТ.	№ ДОКУМ.	ПОДП.	ДАТА
РАЗРАБ.		ВЯЗЕМСКАЯ	<i>[Signature]</i>	
ПРОВЕРИЛ		ШУМИЛИН	<i>[Signature]</i>	1978
ГИП		ВЯЗЕМСКАЯ	<i>[Signature]</i>	
Г.ИИ-КОИ.		ШУМИЛИН	<i>[Signature]</i>	

С8.24-3; С8.12-3



L, мм	ОБОЗНАЧЕНИЕ	МАРКА	Поз.	Ø мм	ДЛИНА мм	КОЛ.	МАССА, КГ	
							ОБЩАЯ	МАРКИ
2340	1.112-5.3.09.110	С8.24-3	1	6АIII	740	24	3.94	4.87
			2	4ВI	2340	4	0.93	
1140	09.110-01	С8.12-3	1	6АIII	740	12	1.97	2.42
			2	4ВI	1140	4	0.45	

1.112-5.3.09.110

					СЕТКИ:			ЛИТ	МАССА	МАСШТАБ	
					С8.24-3; С8.12-3;			Р	СМ.	—	
ИЗМ.	ЛИСТ	№ ДОКУМ.	ПОДП.	ДАТА						ТАБЛ.	
										ЛИСТ	ЛИСТОВ 1
РАЗРАБ.	ВЯЗЕМСКАЯ		<i>Вяземская</i>							ЦНИИЭП жилища	
ПРОВЕР.	ШУМИЛИН		<i>Шумилин</i>	1978							
ГИП.	ВЯЗЕМСКАЯ		<i>Вяземская</i>								
ГИН.-КОН.	ШУМИЛИН		<i>Шумилин</i>								