

ТИПОВЫЕ КОНСТРУКЦИИ, ИЗДЕЛИЯ И УЗЛЫ ЗДАНИЙ И СООРУЖЕНИЙ

СЕРИЯ 1152.1-8

ПЛОЩАДКИ ЛЕСТНИЧНЫЕ ЖЕЛЕЗОБЕТОННЫЕ

К ПЛОСКИМ МАРШАМ ДЛЯ ЖИЛЬХ ЗДАНИЙ С ВЫСОТОЙ ЭТАЖА 2,8 м

ВЫПУСК 6

ПЛОЩАДКИ ПЛОСКИЕ ДЛИНОЙ 210 И 280 см К МАРШАМ ШИРИНОЙ 105 И 120 см
ИЗ БЕТОНОВ НА ПОРИСТЫХ ЗАПОЛНИТЕЛЯХ ДЛЯ КРУПНОПАНЕЛЬНЫХ ЗДАНИЙ

РАБОЧИЕ ЧЕРТЕЖИ

19909

ЦЕНА 3-12

ТИПОВЫЕ КОНСТРУКЦИИ, ИЗДЕЛИЯ И УЗЛЫ ЗДАНИЙ И СООРУЖЕНИЙ

СЕРИЯ 1.152.1 - 8

ПЛОЩАДКИ ЛЕСТНИЧНЫЕ ЖЕЛЕЗОБЕТОННЫЕ

К ПЛОСКИМ МАРШАМ ДЛЯ ЖИЛЫХ ЗДАНИЙ С ВЫСОТОЙ ЭТАЖА 2,8 м

ВЫПУСК 6

ПЛОЩАДКИ ПЛОСКИЕ ДЛИНОЙ 20 И 280 см К МАРШАМ ШИРИНОЙ 105 И 120 см
ИЗ БЕТОНОВ НА ПОРИСТЫХ ЗАПОЛНИТЕЛЯХ ДЛЯ КРУПНОПАНЕЛЬНЫХ ЗДАНИЙ

РАБОЧИЕ ЧЕРТЕЖИ

Разработаны ЦНИИЭП жилища

И. инж. ОТДЕЛЕНИЯ
ПРОЕКТНЫХ РАБОТ



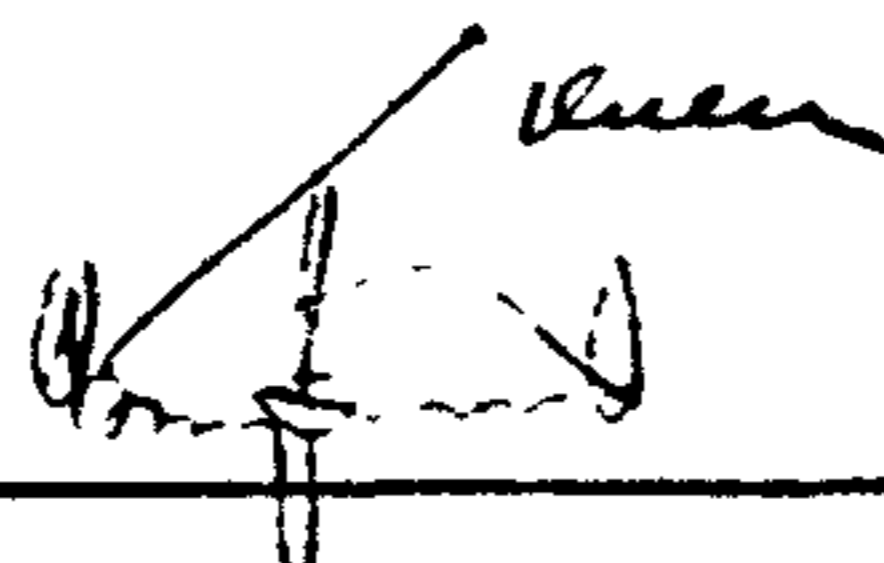
Н. Дыховичная

НАЧ. ОТДЕЛА №24



Н. Росинский

И. инж. ПРОЕКТА
Согласовано:
Гл. инж. ин-та
Гипростроммаш



Н. Клепиков

В.М. Бузинов

УТВЕРЖДЕНЫ И ВВЕДЕНЫ В ДЕЙСТВИЕ

с 30.07.84

ГОСГРАЖДАНСТРОЕМ

ПРИКАЗ ОТ 16.07.84 № 197

© ЦИТП Госстроя СССР, 1988

ОБОЗНАЧЕНИЕ	НАИМЕНОВАНИЕ	СТР.	ОБОЗНАЧЕНИЕ	НАИМЕНОВАНИЕ	СТР.		
1.152.1-8.6 0000ТО	ТЕХНИЧЕСКОЕ ОПИСАНИЕ	3	1.152.1-8.6 0000Д1	Узлы I; II	21		
1.152.1-8.6 10000	Площадка лестничная (1лп 22.12-4п; 1лп 22.15-4п; 1лп 22.18-4п; 1лп 22.21-4п)	9	1.152.1-8.6 0000Д2	Узлы III; IV	22		
1.152.1-8.6 10000СБ	Площадка лестничная (1лп 22.12-4п; 1лп 22.15-4п; 1лп 22.18-4п; 1лп 22.21-4п)		1.152.1-8.6 0000Д3	Узлы V; VI; VII	23		
	СБОРОЧНЫЙ ЧЕРТЕЖ	10	1.152.1-8.6 11000	БЛОК АРМАТУРНЫЙ (АБ1; АБ3)	24		
1.152.1-8.6 20000	Площадка лестничная (1лп 24.12-4п; 1лп 24.15-4п; 1лп 24.18-4п; 1лп 24.21-4п)	11	1.152.1-8.6 21000	БЛОК АРМАТУРНЫЙ (АБ2; АБ4)	25		
1.152.1-8.6 20000СБ	Площадка лестничная (1лп 24.12-4п; 1лп 24.15-4п; 1лп 24.18-4п; 1лп 24.21-4п)		1.152.1-8.6 51000	БЛОК АРМАТУРНЫЙ (АБ5; АБ6)	26		
	СБОРОЧНЫЙ ЧЕРТЕЖ	12	1.152.1-8.6 0000Д4	Узлы VIII... XI	27		
1.152.1-8.6 30000	Площадка лестничная (1лп 28.12-4п; 1лп 28.15-4п; 1лп 28.18-4п; 1лп 28.21-4п)	13	1.152.1-8.6 0000Д5	Узлы XII; XIII; XIV	28		
1.152.1-8.6 30000СБ	Площадка лестничная (1лп 28.12-4п; 1лп 28.15-4п; 1лп 28.18-4п; 1лп 28.21-4п)		1.152.1-8.6 11100	КАРКАС КР1	29		
	СБОРОЧНЫЙ ЧЕРТЕЖ	14	1.152.1-8.6 21100	КАРКАС КР2	29		
1.152.1-8.6 40000	Площадка лестничная (1лп 30.12-4п; 1лп 30.15-4п; 1лп 30.18-4п; 1лп 30.21-4п)	15	1.152.1-8.6 11200	КАРКАС КР3	30		
1.152.1-8.6 40000СБ	Площадка лестничная (1лп 30.12-4п; 1лп 30.15-4п; 1лп 30.18-4п; 1лп 30.21-4п)		1.152.1-8.6 21200	КАРКАС КР4	30		
	СБОРОЧНЫЙ ЧЕРТЕЖ	16	1.152.1-8.6 10100	КАРКАС (КР5 ... КР8)	31		
1.152.1-8.6 50000	Площадка лестничная (1лп 24.12в-4п; 1лп 24.15в-4п; 1лп 24.18в-4п; 1лп 24.21в-4п)	17	1.152.1-8.6 20100	КАРКАС (КР9 ... КР12)	32		
1.152.1-8.6 50000СБ	Площадка лестничная (1лп 24.12в-4п; 1лп 24.15в-4п; 1лп 24.18в-4п; 1лп 24.21в-4п)		1.152.1-8.6 30100	КАРКАС (КР13... КР16)	33		
	СБОРОЧНЫЙ ЧЕРТЕЖ	18	1.152.1-8.6 40100	КАРКАС (КР17... КР20)	34		
1.152.1-8.6 60000	Площадка лестничная (1лп 30.12в-4п; 1лп 30.15в-4п; 1лп 30.18в-4п; 1лп 30.21в-4п)	19	1.152.1-8.6 11300	КАРКАС ГНУТЫЙ (КР21... КР24)	35		
1.152.1-8.6 60000СБ	Площадка лестничная (1лп 30.12в-4п; 1лп 30.15в-4п; 1лп 30.18в-4п; 1лп 30.21в-4п)		1.152.1-8.6 10200	ПЕТЛЯ СТРОПОВОЧНАЯ (П1; П2)	36		
	СБОРОЧНЫЙ ЧЕРТЕЖ	20	1.152.1-8.6 51100	ИЗДЕЛИЕ ЗАКЛАДНОЕ М1	36		
			1.152.1-8.6 00000 ВМС	ВЕДОМОСТЬ РАСХОДА СТАЛИ	37		
			1.152.1-8.6 00000 ВРМ	ВЕДОМОСТЬ РАСХОДА МАТЕРИАЛОВ	38		
			1.152.1-8.6 00000				
			СОДЕРЖАНИЕ		СТАДИЯ	ЛИСТ	ЛИСТОВ
					Р	1	1
					ЦНИИЭП жилища		

НАЧ. ОТА	РОСИНСКИЙ	01.84
ГЛАВ. ИНЖ. ОТА	ПЕРВУШИН	01.84
ГЛАВ. КОНСТ.	ПАЛЬМАН	01.84
ГИП	КЛЕПИКОВА	01.84
РУК. ГР.	ГОРЛОВА	05.12.83
ПРОВ.	КЛЕПИКОВА	01.84
РАЗРАБ.	ГОРЛОВА	05.12.83

1. ОБЩАЯ ЧАСТЬ

Серия 1.152.1-8 входит в Общесоюзный строительный каталог типовых конструкций и изделий для всех видов строительства.

Рабочие чертежи лестничных площадок, включенные в настоящий выпуск, разработаны по заданиям Управления по жилищному строительству Госгражданстроя, утвержденным 4.02.1981 г. и 21.01.1982 г.

В выпуске представлены рабочие чертежи лестничных плоских площадок, которые в сочетании с плоскими лестничными маршами без фризовых ступеней предназначены для устройства двухмаршевых лестниц в жилых крупнопанельных зданиях с высотой этажа 2,8 м, для обычных условий строительства.

Лестничные площадки рассчитаны и запроектированы в соответствии с требованиями ГОСТ 9818.0-81 и предназначены для применения в лестницах на расчетную временную нагрузку 360 кгс/м^2 (3,5 кПа) (без учета собственного веса), коэффициенте надежности по нагрузке $n=1,2$, в жилых зданиях, имеющих коэффициент надежности по назначению $\gamma_n=0,95$.

ОпираНИЕ лестничных площадок (в том числе несущих ребер) предусмотрено:

в уровне этажа - на поперечные стены лестничной клетки; для промежуточных лестничных площадок - на консоли этих стен.

Прогибы элементов площадок определены от действия постоянной и длительной нагрузки. Принятые при расчете нагрузки, расчетные пролеты, прогибы и глубина опирания указаны на листе 3.

Предел огнестойкости площадок - не менее 1,0 часа
Номенклатура площадок дана на листе 6.

(Письмо НИИЖБ Госстроя СССР №27/25-4683 от 21.10.84)

Марка площадки состоит из трех буквенно-цифровых групп.

Первая группа содержит обозначение типа площадки и ее номинальные размеры: длину и ширину в дециметрах (значения которых округляются до целого числа). Для конечных площадок добавляется строчная буква "в".

Во второй группе указывают расчетную временную нагрузку, обозначаемую числом "4" (соответствует нагрузке 360 кгс/м^2 или 3,5 кПа), и вид бетона, из которого изготавливаются площадки.

Вид отделки верхних лицевых поверхностей площадок, выбранный при привязке, проставляется в третьей группе.

Вид отделки отражают следующими прописными буквами:

Г - гляцевая поверхность

Ш - шлифованная мозаичная поверхность

К - облицованная керамической плиткой.

Например, марка 1ЛП 22 15в - 4П соответствует площадке плоской для маршей без фризовых ступеней, длиной 2200 мм, шириной 1520 мм, верхней, на расчетную временную нагрузку 3,5 кПа (360 кгс/м^2), из бетона на пористых заполнителях.

Внесение изменений в обозначения марок изделий не допускается.

Марки изделий проставляются на чертежах и в спецификациях проектов, в заказах заводам-изготовителям и на изделиях.

2. ТЕХНИЧЕСКИЕ ТРЕБОВАНИЯ

Лестничные площадки следует изготавливать в соответствии с техническими требованиями ГОСТ 9818.0-81.

НАЧ. ОТД.	РОСИНСКИЙ	<i>[подпись]</i>	01.84	1.152.1-8.6 000000			
ТАИЖОТД	ПЕРВУШИН	<i>[подпись]</i>	01.84	ТЕХНИЧЕСКОЕ ОПИСАНИЕ	СТАДИЯ	ЛИСТ	ЛИСТОВ
ТАКОНСТР	ПАЛЬМАН	<i>[подпись]</i>	01.84		Р	1	6
ГИП	КЛЕПИКОВА	<i>[подпись]</i>	01.84		ЦНИИЭП жилища		
РУК. ГР.	ГОРЛОВА	<i>[подпись]</i>	01.84				
ПРОВ.	КЛЕПИКОВА	<i>[подпись]</i>	01.84				
РАЗРАБ	ГОРЛОВА	<i>[подпись]</i>	01.84				

Изготовление площадок предусмотрено из бетона на пористых заполнителях марки по прочности на сжатие М200.

Бетон должен иметь плотную структуру, объем межзерновых пустот в уплотненной бетонной смеси не должен превышать 3%.

Площадки по лицевой поверхности должны иметь отделочный слой из тяжелого бетона толщиной 20мм и проектной марки по прочности на сжатие не ниже М200.*)

Объемная масса бетона площадок (в высушенном до постоянной массы состоянии) принята $\gamma = 1800 \text{ кг/м}^3$; масса площадок, приведенная на чертежах, определена при влажности бетона по массе 12%; нормативный объемный вес бетона, учитывавшийся при расчете площадок, принят 2070 кгс/м^3 ; объемный вес ^{бетона} отделочного слоя - 2500 кгс/м^3 .

При изготовлении площадок из бетонов на пористых заполнителях с объемной массой, отличающейся от принятой, (при сохранении указанной марки бетона), масса площадок, указанная на чертежах, должна быть исправлена.**)

Отклонения фактической массы площадок от номинальной отпускной не должны превышать $\pm 7\%$.

Величина нормируемой отпускной прочности должна быть не менее 80% проектной марки по прочности на сжатие.

Поставка площадок с отпускной прочностью бетона ниже прочности, соответствующей его проектной марке, разрешается при условии, что изготовитель гарантирует достижение бетоном прочности, соответствующей его проектной марке, в возрасте 28 суток со дня изготовления.

Лестничные площадки должны выпускаться с законченной отделкой верхнего отделочного слоя следующих видов: с гладкой поверхностью бетона на обычных цементах, с гляцевой поверхностью бетона на белом и цветном цементе, со шлифованным мозаичным слоем и с отделкой керамической плиткой.

Нижняя и боковая поверхности должны быть подготовлены под окраску.

Показатель истираемости отделочного бетона площадок не должен превышать величин, приведенных в ГОСТ 9818.0-81.

*) Если показатель истираемости бетона на пористых заполнителях марки М200 не превышает $0,9 \text{ г/см}^2$, площадки могут изготавливаться без отделочного слоя по лицевой поверхности.

***) Допускается применение бетона с объемной массой 1600 кг/м^3 и более.

Армирование площадок производится пространственными арматурными блоками, состоящими из гнутых каркасов, и отдельными каркасами.

Арматурные изделия должны удовлетворять требованиям ГОСТ 10922-75.

Рабочая арматура несущего ребра принята из стали ^{класса} АIII по ГОСТ 5781-82, каркасов - из проволоки класса Вр-I по ГОСТ 6727-80.

Для подъема и монтажа площадок предусмотрены строповочные петли.

Крюки петель должны быть заведены за продольные стержни каркасов. Строповочные петли должны изготавливаться из арматурной стали класса АI марок ВСт 3сп 2 и ВСт 3пс 2. Если возможен монтаж площадок при расчетной зимней температуре ниже -40°C , то для петель сталь марки ВСт 3пс 2 применять не допускается. Строповочные петли состоят из 3 петель и анкерующих стержней, которые привариваются к ней контактной точечной сваркой. Строповочные петли привязываются к стержням плоских каркасов и после установки арматуры в форму заводятся в прорези борта.

3. Указания по изготовлению

Лестничные площадки запроектированы с учетом изготовления их в стальных формах в горизонтальном (рабочем) положении.

Сборку арматурного блока следует производить в кондукторе.

Сварка арматуры каркасов и арматурных блоков должна производиться контактной точечной электросваркой.

4. Контроль и оценка качества

Размеры, непрямолинейность площадок, толщину защитного слоя бетона до арматуры, качество поверхностей, внешний вид площадок проверять по ГОСТ 13015.1-81. Перед массовым изготовлением и применением площадки должны быть испытаны на прочность, жесткость и трещиностойкость согласно требованиям ГОСТ 8829-77; данные для проведения испытаний см. табл. 2.

5. Хранение и транспортирование

Приемка, маркировка, хранение и транспортирование площадок должно производиться в соответствии с ГОСТ 9818.0-81.

Площадки следует хранить в горизонтальном (рабочем) положении рассортированными по маркам. Подъем площадок должен производиться в рабочем положении самобалансирующимися траверсами за 4 строповочные петли.

Лунки для строповочных петель после монтажа площадок должны быть заделаны под цвет пола раствором марки М100.

Маркировка площадок по рабочим чертежам соответствует их маркировке по ГОСТ 9818-85. Например:

по р. ч. по ГОСТ
2ЛП 22.12-4-к 2ЛП 22.13-4-к
2ЛП 22.15-4-к 2ЛП 22.16-4-к

1.152.1-8.6 00 000 Т0

ЛИСТ
2

СХЕМА ОПИРАНИЯ ЛЕСТНИЧНЫХ ПЛОЩАДОК НА СТЕНЫ В УРОВНЕ ЭТАЖА

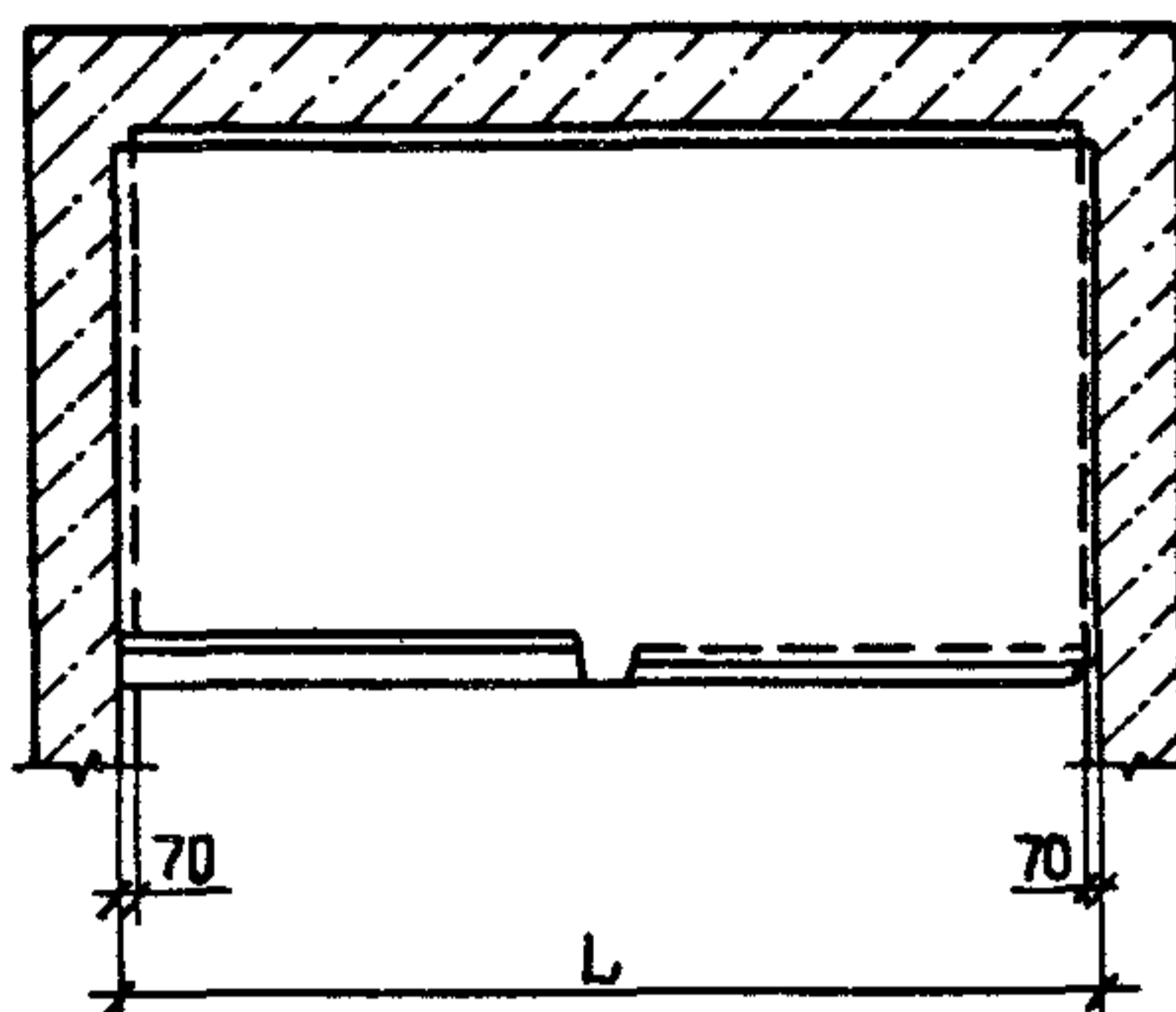
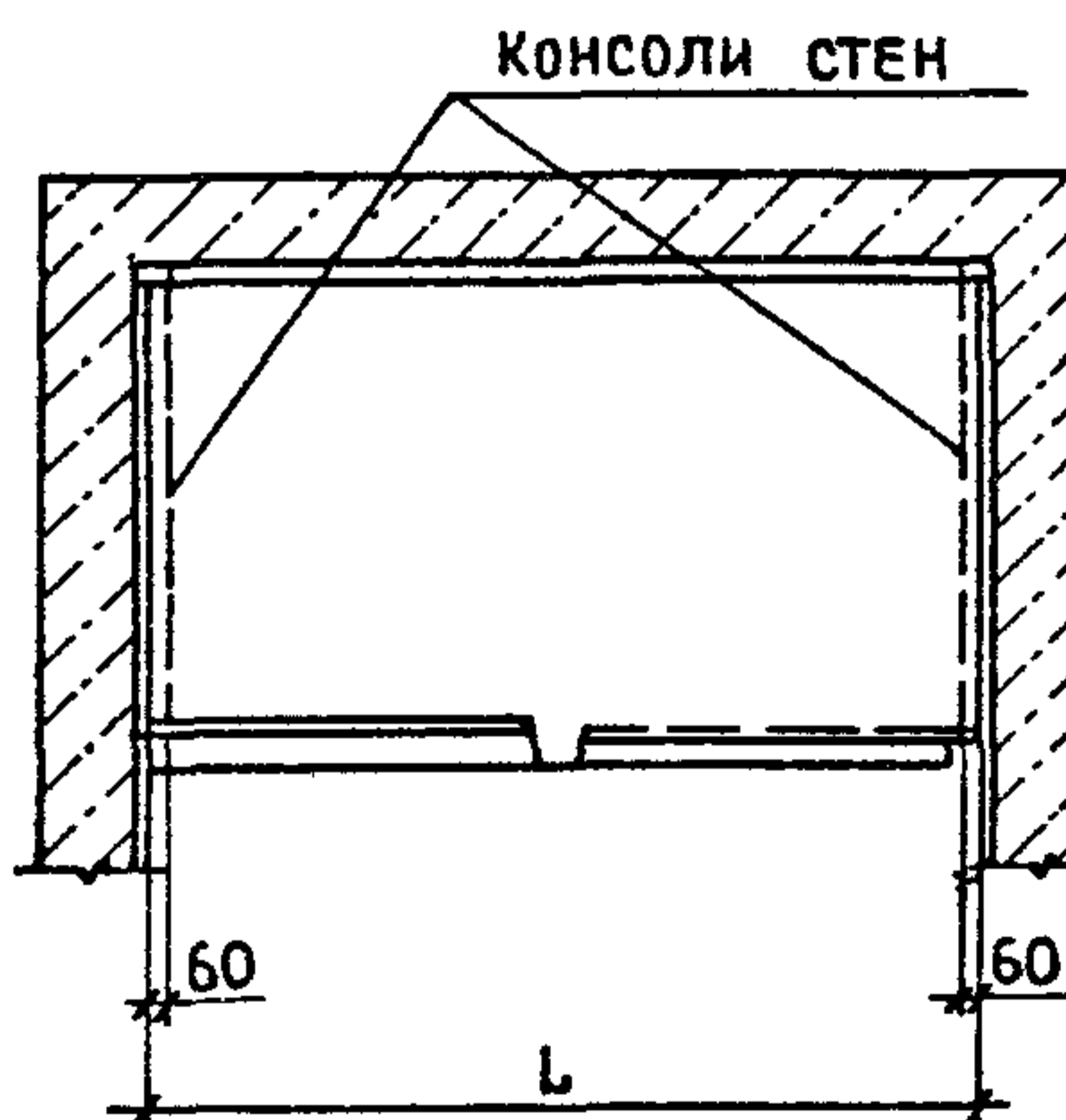
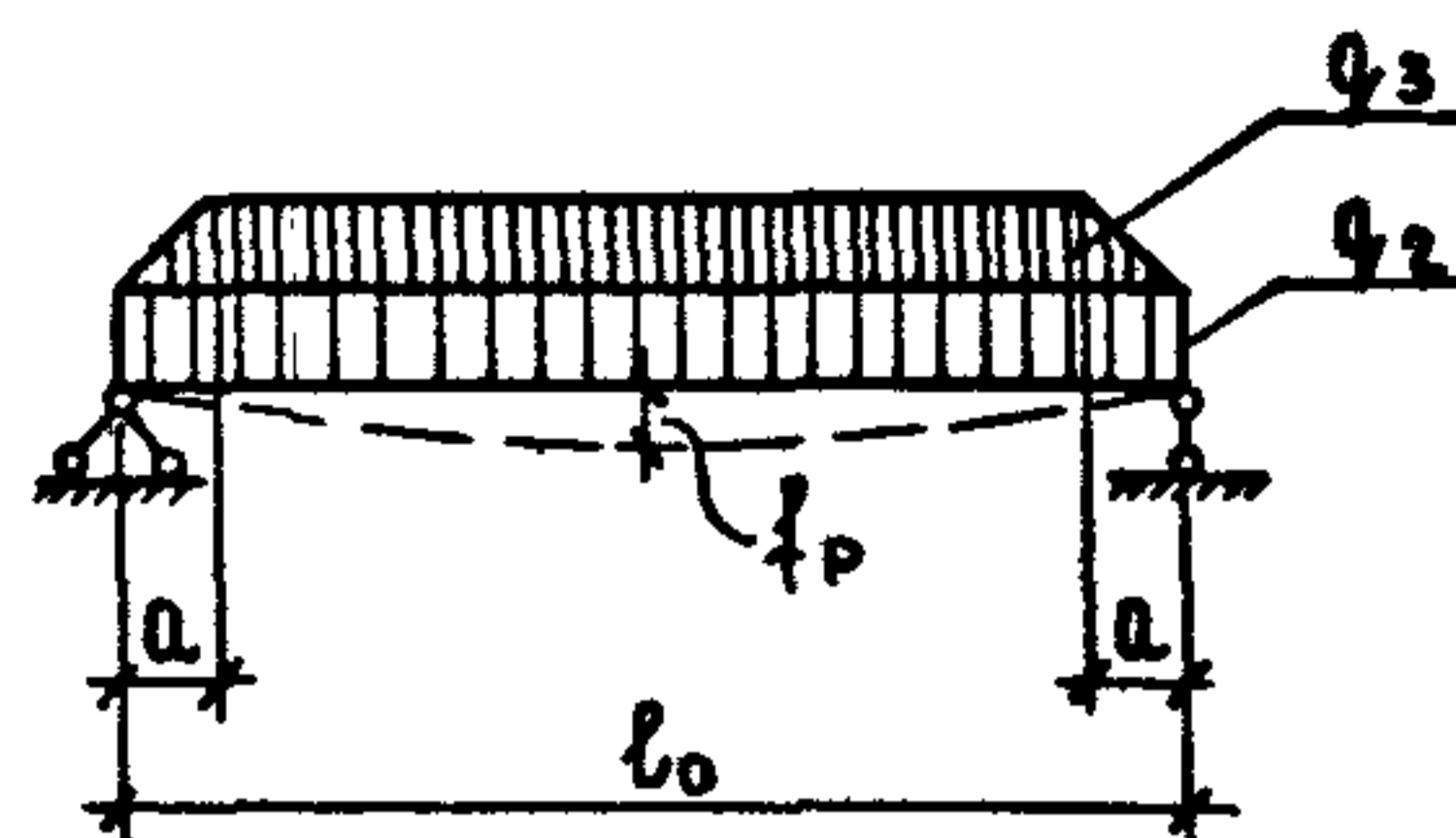


СХЕМА ОПИРАНИЯ ПРОМЕЖУТОЧНЫХ ЛЕСТНИЧНЫХ ПЛОЩАДОК НА КОНСОЛИ СТЕН



РАСЧЕНАЯ СХЕМА РЕБРА



РАСЧЕТНАЯ СХЕМА ПЛИТЫ

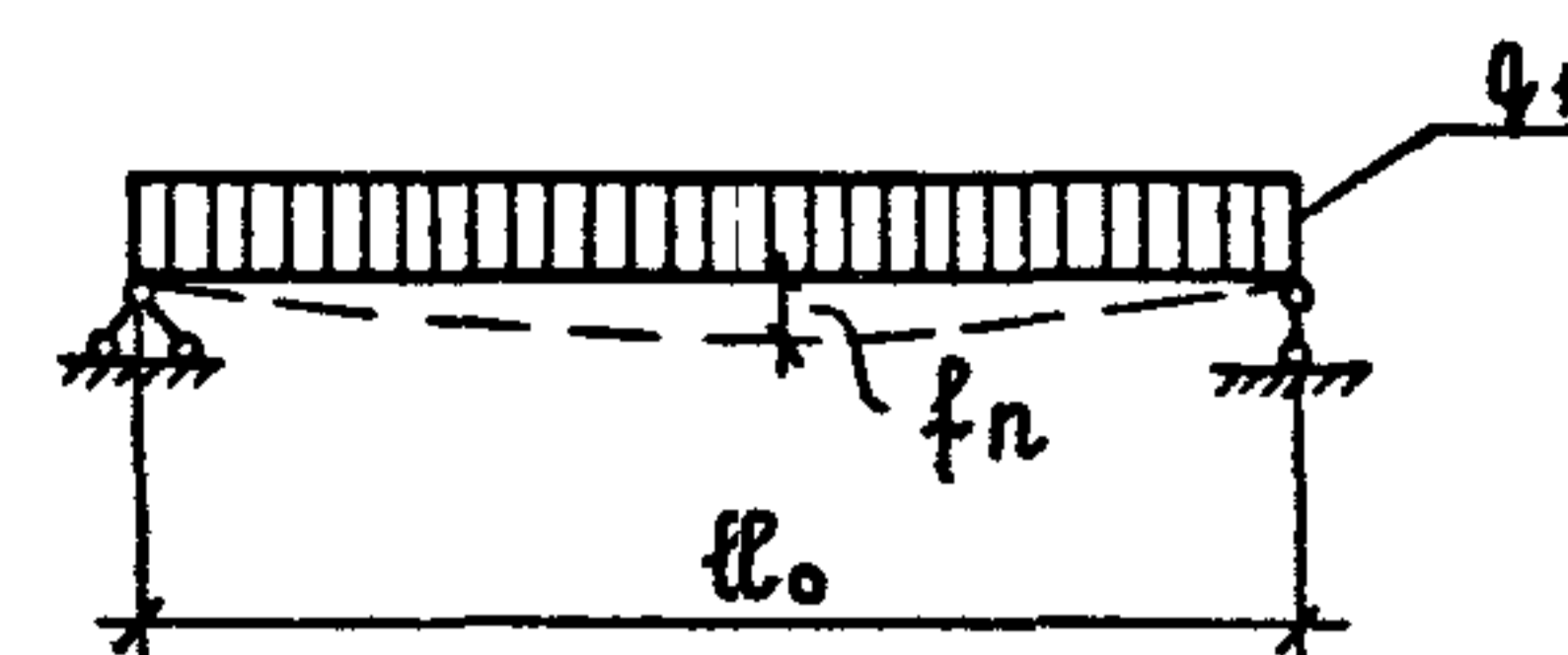


ТАБЛИЦА 1

ДАННЫЕ ДЛЯ АСЧЕТА

Длина L, мм	РАСЧЕТНЫЙ ПРОЛЕТ l ₀ , мм	НАГРУЗКА НА ПЛИТУ q ₁ , кгс/м ²				РАСЧЕТ- НЫЙ ПРОГИБ ПЛИТЫ f _n , мм	НАГРУЗКА НА РЕБРО q ₂ , кгс/м			a, мм	НАГРУЗКА НА РЕБРО q ₃ , кгс/м			РАСЧЕТ- НЫЙ ПРОГИБ РЕБРА f _p , мм
		НОРМАТИВНАЯ		РАСЧЕТ- НАЯ	НОРМАТИВНАЯ		РАСЧЕТ- НАЯ	НОРМАТИВНАЯ			РАСЧЕТ- НАЯ			
		ПОЛНАЯ	ДЛИТЕЛЬНАЯ		КРАТКОВАЯ			ПОЛНАЯ	ДЛИТЕЛЬНАЯ			КРАТКОВАЯ	ПОЛНАЯ	
2200	2140				0,8				530	$\frac{315}{160}$ ¹⁾	$\frac{210}{55}$	105	$\frac{360}{190}$	2,4
2380	2310				1,0				560	$\frac{330}{170}$	$\frac{215}{55}$	115	$\frac{380}{200}$	2,6
		$\frac{710}{300}$ ¹⁾	$\frac{510}{100}$	200	$\frac{810}{360}$	$\frac{1040}{890}$ ²⁾	$\frac{800}{650}$	240	$\frac{1185}{1020}$					
2800	2740				1,9				630	$\frac{380}{190}$	$\frac{255}{65}$	125	$\frac{440}{225}$	6,5
2980	2910				2,6				660	$\frac{405}{190}$	$\frac{270}{65}$	135	$\frac{465}{240}$	7,2

1) В ЧИСЛИТЕЛЕ - ПОЛНАЯ НАГРУЗКА НА ПЛИТУ; В ЗНАМЕНАТЕЛЕ - НАГРУЗКА ЗА ВЫЧЕТОМ СОБСТВЕННОГО ВЕСА ПЛИТЫ

2) В ЧИСЛИТЕЛЕ - ПОЛНАЯ НАГРУЗКА НА РЕБРО; В ЗНАМЕНАТЕЛЕ - НАГРУЗКА ЗА ВЫЧЕТОМ СОБСТВЕННОГО ВЕСА РЕБРА

1.152.1-8.6 00 000 TO

ЛИСТ

3

СХЕМА ОПИРАНИЯ И ЗАГРУЖЕНИЯ
ПРИ ИСПЫТАНИИ

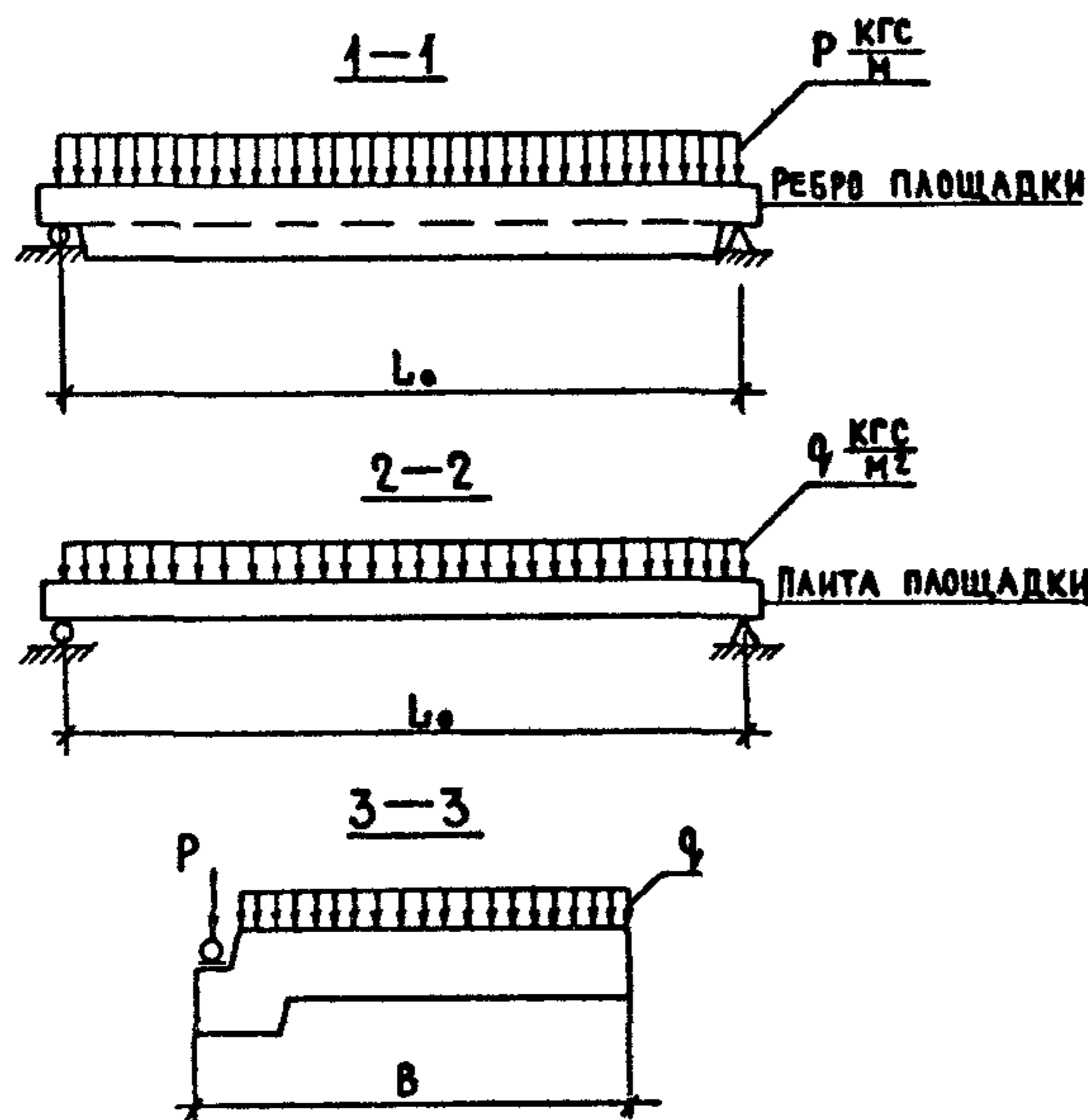
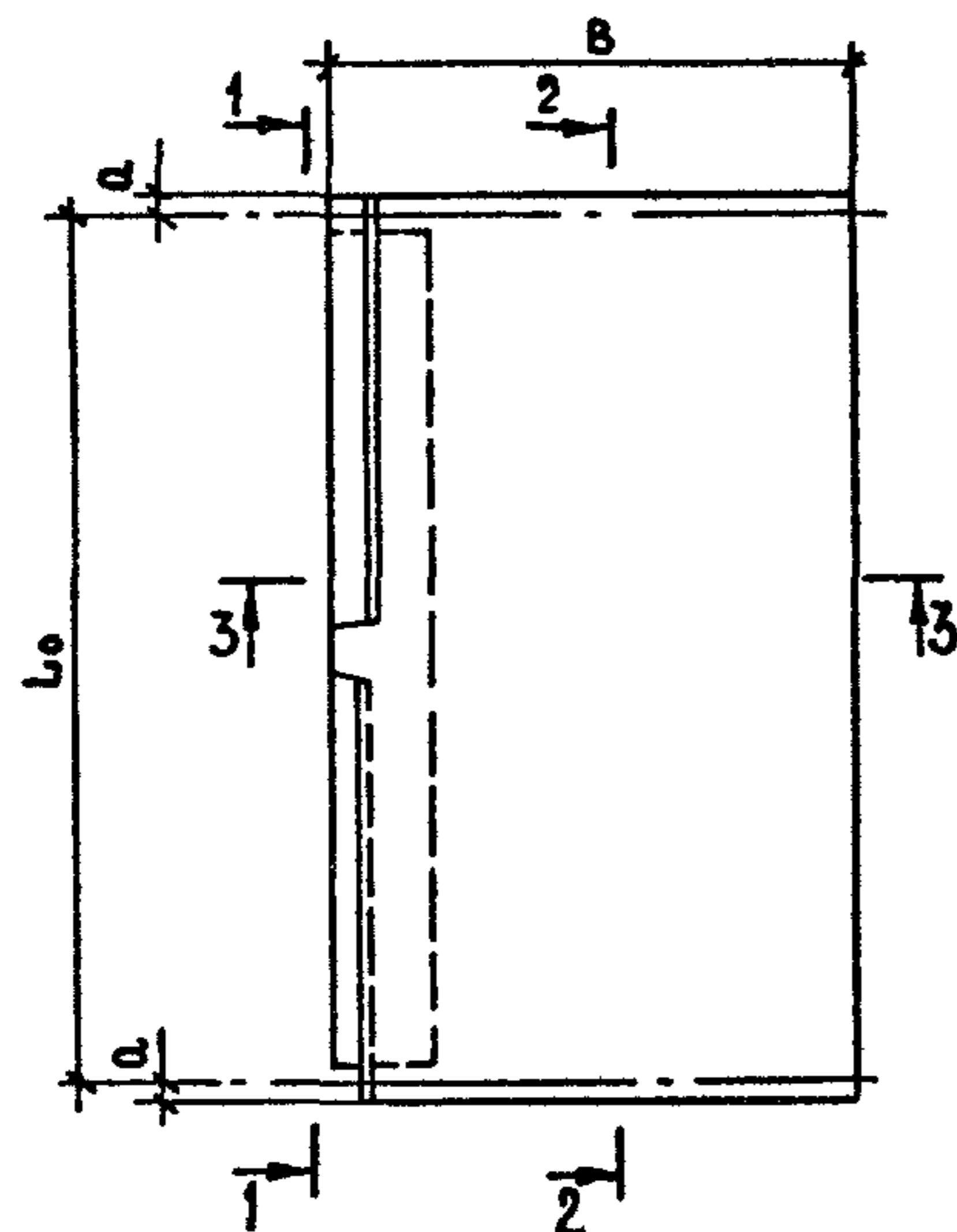


ТАБЛИЦА 2

ДАННЫЕ ДЛЯ ИСПЫТАНИЙ. ПРОВЕРКА ПРОЧНОСТИ

МАРКА	ИСПЕ- КТИВ- НЫЙ ПРОБЕТ L_0 , мм	Q , мм	ХАРАКТЕР РАЗРУШЕНИЯ							
			1. ТЕКУЧЕСТЬ ПРОДОЛЬНОЙ РАСТЯНУТОЙ АРМАТУРЫ ДО НАСТУПЛЕНИЯ РАЗДРОБЛЕНИЯ СЖАТОЙ ЗОНЫ БЕТОНА $\sigma = 1,4$							
			ВЕЛИЧИНА КОНТРОЛЬНОЙ РАЗРУШАЮЩЕЙ НАГРУЗКИ, ПРИ КОТОРОЙ							
			ПЛОЩАДКИ ПРИЗНАЮТСЯ ГОДНЫМИ				ТРЕБУЕТСЯ ПОВТОРНОЕ ИСПЫТАНИЕ			
			С УЧЕТОМ СОБСТВЕННОГО ВЕСА		ЗА ВЫЧЕТОМ СОБСТВЕННОГО ВЕСА		С УЧЕТОМ СОБСТВЕННОГО ВЕСА		ЗА ВЫЧЕТОМ СОБСТВЕННОГО ВЕСА	
НА РЕБРО	НА ПЛИТУ	НА РЕБРО	НА ПЛИТУ	НА РЕБРО	НА ПЛИТУ	НА РЕБРО	НА ПЛИТУ			
$\geq R_n$	$\geq Q_n$	$\geq R_A$	$\geq Q_A$	$< R_n$, НО $\geq 0,85 R_n$	$< Q_n$, НО $\geq 0,85 Q_n$	$< R_A$, НО $\geq 0,85 R_A$	$< Q_A$, НО $\geq 0,85 Q_A$			
кгс/м	кгс/м ²	кгс/м	кгс/м ²	кгс/м	кгс/м ²	кгс/м	кгс/м ²			
1ЛП 22.12-4П	2140	30	1660	1135	1510	725	< 1660 , НО ≥ 1410	< 1135 , НО ≥ 965	< 1510 , НО ≥ 1280	< 725 , НО ≥ 615
1ЛП 22.15-4П										
1ЛП 22.18-4П										
1ЛП 22.21-4П										
1ЛП 24.12-4П	2310	35								
1ЛП 24.15-4П										
1ЛП 24.18-4П										
1ЛП 24.21-4П	2740	30								
1ЛП 28.12-4П										
1ЛП 28.15-4П										
1ЛП 28.18-4П										
1ЛП 28.21-4П	2910	35								
1ЛП 30.12-4П										
1ЛП 30.15-4П										
1ЛП 30.18-4П										
1ЛП 30.21-4П										

1.152.1-8.6 0 0 000 TO

ЛМСТ
4

ПРОДОЛЖЕНИЕ ТАБЛ. 2

ТАБЛИЦА 3

ДАННЫЕ ДЛЯ ИСПЫТАНИЙ ПРОВЕРКА ПРОЧНОСТИ

ДАННЫЕ ДЛЯ ИСПЫТАНИЙ

МАРКА	РАСЧЕТ- НЫЙ ПРОЛЕТ L_0 , мм	Q , мм	ХАРАКТЕР РАЗРУШЕНИЯ								ПРОВЕРКА ЖЕСТКОСТИ						ПРОВЕРКА ТРЕЩИНОСТОЙКОСТИ		
			1. РАЗРЫВ ПРОДОЛЬНОЙ РАСТЯНУТОЙ АРМАТУРЫ 2. РАЗДРОБЛЕНИЕ БЕТОНА СЖАТОЙ ЗОНЫ СЕЧЕНИЯ ДО НАСТУПЛЕНИЯ ТЕ- КУЧЕСТИ ПРОДОЛЬНОЙ РАСТЯНУТОЙ АРМАТУРЫ ИЛИ РАЗРУШЕНИЕ ПО СЕЧЕНИЯМ, НАКЛОННЫМ К ПРОДОЛЬНОЙ ОСИ КОНСТРУКЦИИ $c=1,6$								КОНТРОЛЬНАЯ НАГРУЗКА *)		ПРОГИБ РЕБРА ОТ КРАТКО- ВРЕМЕН- НОГО ДЕЙСТ- ВИЯ КОН- ТРОЛЬН. НАГР. К.М.М	$f_{\text{да}}$ %	ПРОГИБЫ РЕБ- РА (ММ), ПРИ КОТОРЫХ		КОНТРОЛЬНАЯ НАГРУЗКА *)		КОНТРОЛ- НАЯ ШИ- РИНА РАСКРЫ- ТИЯ ТРЕЩИН, ММ
			ВЕЛИЧИНА КОНТРОЛЬНОЙ РАЗРУШАЮЩЕЙ НАГРУЗКИ, ПРИ КОТОРОЙ ПЛОЩАДКИ ПРИЗНАЮТСЯ ГОДНЫМИ				ТРЕБУЕТСЯ ПОВТОРНОЕ ИСПЫТАНИЕ				С УЧЕТОМ СОБСТВ. ВЕСА Q_n	ЗА ВЫЧЕ- ТОМ СОБСТВ. ВЕСА Q_A			ПРОГИБЫ РЕБРА ПРИ ЗНАТОСЯ ГОДНЫМИ ИСПЫТА- НИЕ	ТРЕБУЕТ- СЯ ПОВ- ТОРНОЕ ИСПЫТА- НИЕ	С УЧЕТОМ СОБСТВ. ВЕСА Q_n	ЗА ВЫЧЕ- ТОМ СОБ- СТВ. ВЕСА Q_A	
			ПЛОЩАДКИ ПРИЗНАЮТСЯ ГОДНЫМИ		ТРЕБУЕТСЯ ПОВТОРНОЕ ИСПЫТАНИЕ		С УЧЕТОМ СОБСТВЕННОГО ВЕСА		ЗА ВЫЧЕТОМ СОБСТВЕННОГО ВЕСА				С УЧЕТОМ СОБСТВЕННОГО ВЕСА						ЗА ВЫЧЕТОМ СОБСТВЕННОГО ВЕСА
1ЛП 22.12-4п	2140	30	НА РЕБРО	НА ПЛАТУ	НА РЕБРО	НА ПЛАТУ	НА РЕБРО	НА ПЛАТУ	НА РЕБРО	НА ПЛАТУ	800 510	650 100	2,03	19	<0,78	>0,78, НО <0,84	1040 710	890 300	0,25
1ЛП 22.15-4п			$\geq R_n$	$\geq Q_n$	$\geq R_n$	$\geq Q_n$	$< R_n$, НО $\geq 0,85 R_n$	$< Q_n$, НО $\geq 0,85 Q_n$	$< R_n$, НО $\geq 0,85 R_n$	$< Q_n$, НО $\geq 0,85 Q_n$									
1ЛП 22.18-4п			$\frac{KPC}{M}$	$\frac{KPC}{M^2}$	$\frac{KPC}{M}$	$\frac{KPC}{M^2}$	KPC/M	KPC/M ²	KPC/M	KPC/M ²									
1ЛП 22.21-4п																			
1ЛП 24.12-4п	2310	35	НА РЕБРО	НА ПЛАТУ	НА РЕБРО	НА ПЛАТУ	НА РЕБРО	НА ПЛАТУ	НА РЕБРО	НА ПЛАТУ	800 510	650 100	2,25	16	<0,8	>0,8, НО <0,86	1040 710	890 300	0,25
1ЛП 24.15-4п			$\geq R_n$	$\geq Q_n$	$\geq R_n$	$\geq Q_n$	$< R_n$, НО $\geq 0,85 R_n$	$< Q_n$, НО $\geq 0,85 Q_n$	$< R_n$, НО $\geq 0,85 R_n$	$< Q_n$, НО $\geq 0,85 Q_n$									
1ЛП 24.18-4п			$\frac{KPC}{M}$	$\frac{KPC}{M^2}$	$\frac{KPC}{M}$	$\frac{KPC}{M^2}$	KPC/M	KPC/M ²	KPC/M	KPC/M ²									
1ЛП 24.21-4п																			
1ЛП 28.12-4п	2740	30	НА РЕБРО	НА ПЛАТУ	НА РЕБРО	НА ПЛАТУ	НА РЕБРО	НА ПЛАТУ	НА РЕБРО	НА ПЛАТУ	800 510	650 100	4,14	30	<2,59	>2,59, НО <2,78	1040 710	890 300	0,25
1ЛП 28.15-4п			$\geq R_n$	$\geq Q_n$	$\geq R_n$	$\geq Q_n$	$< R_n$, НО $\geq 0,85 R_n$	$< Q_n$, НО $\geq 0,85 Q_n$	$< R_n$, НО $\geq 0,85 R_n$	$< Q_n$, НО $\geq 0,85 Q_n$									
1ЛП 28.18-4п			$\frac{KPC}{M}$	$\frac{KPC}{M^2}$	$\frac{KPC}{M}$	$\frac{KPC}{M^2}$	KPC/M	KPC/M ²	KPC/M	KPC/M ²									
1ЛП 28.21-4п																			
1ЛП 30.12-4п	2910	35	НА РЕБРО	НА ПЛАТУ	НА РЕБРО	НА ПЛАТУ	НА РЕБРО	НА ПЛАТУ	НА РЕБРО	НА ПЛАТУ	800 510	650 100	4,73	32	<3,42	>3,42, НО <3,70	1040 710	890 300	0,25
1ЛП 30.15-4п			$\geq R_n$	$\geq Q_n$	$\geq R_n$	$\geq Q_n$	$< R_n$, НО $\geq 0,85 R_n$	$< Q_n$, НО $\geq 0,85 Q_n$	$< R_n$, НО $\geq 0,85 R_n$	$< Q_n$, НО $\geq 0,85 Q_n$									
1ЛП 30.18-4п			$\frac{KPC}{M}$	$\frac{KPC}{M^2}$	$\frac{KPC}{M}$	$\frac{KPC}{M^2}$	KPC/M	KPC/M ²	KPC/M	KPC/M ²									
1ЛП 30.21-4п																			

*) НАГРУЗКИ НА ПЛОЩАДКУ ДАНЫ ДРОБЬЮ: В ЧИСЛИТЕ ЛЕ - НАГРУЗКА НА РЕБРО „P” В КГС/М ДЛИНЫ РЕБРА, В ЗНАМЕНАТЕЛЕ - НАГРУЗКА НА ПЛОЩАДКУ „Q” В КГС/М² ПЛОЩАДИ ПЛИТЫ ПЛОЩАДКИ.

НОМЕНКЛАТУРА ИЗДЕЛИЙ

Эскиз	Обозначение	Марка	ГЕОМЕТРИЧЕСКИЕ ХАРАКТЕРИСТИКИ				ПОКАЗАТЕЛИ РАСХОДА МАТЕРИАЛОВ								МАССА КГ
			РАЗМЕР ОСЯХ L, М	ДЛИНА L, ММ	ШИРИНА B, ММ	ПЛОЩАДЬ M ²	НА ИЗДЕЛИЕ				НА 1 М ² ИЗДЕЛИЯ				
							БЕТОН, М ³	БЕТОН ДЕКОРАТ. М ³	СТАЛЬ, КГ		БЕТОН, М ³	БЕТОН ДЕКОРАТ. М ²	СТАЛЬ, КГ		
				НАТУ- РАЛЬН	ПРИВЕД. К КЛ. А-1			НАТУ- РАЛЬН	ПРИВЕД. К КЛ. А-1						
	1.152.1-8.5 10000	1ЛП 22.12-4П	2,4	2200	1300	2,86	0,542	0,052	15,79	20,44	0,19	0,02	5,52	7,15	1270
	-01	1ЛП 22.15-4П			1600	3,52	0,66	0,066	16,47	21,44	0,19	0,02	4,68	6,09	1550
	-02	1ЛП 22.18-4П			1900	4,18	0,78	0,079	17,47	22,91	0,19	0,02	4,18	5,48	1830
	-03	1ЛП 22.21-4П			2200	4,84	0,858	0,088	18,03	23,74	0,18	0,02	3,72	4,9	2015
	1.152.1-8.5 30000	1ЛП 28.12-4П	3,0	2800	1300	3,64	0,696	0,068	22,04	29,35	0,19	0,02	6,06	8,06	1635
	-01	1ЛП 28.15-4П			1600	4,48	0,848	0,084	23,11	30,89	0,19	0,02	5,16	6,9	1990
	-02	1ЛП 28.18-4П			1900	5,32	0,999	0,101	24,8	33,33	0,19	0,02	4,66	6,26	2345
	-03	1ЛП 28.21-4П			2200	6,16	1,1	0,112	27,04	35,97	0,18	0,02	4,39	5,84	2585
	1.152.1-8.5 20000	1ЛП 24.12-4П	2,4	2380	1300	3,09	0,583	0,054	17,57	23,01	0,19	0,02	5,69	7,45	1360
	-01	1ЛП 24.15-4П			1600	3,80	0,712	0,068	18,64	24,59	0,19	0,02	4,9	6,47	1665
	-02	1ЛП 24.18-4П			1900	4,52	0,839	0,08	19,71	26,16	0,19	0,02	4,36	5,79	1960
	-03	1ЛП 24.21-4П			2200	5,23	0,924	0,089	21,97	28,86	0,18	0,02	4,2	5,52	2160
	1.152.1-8.5 40000	1ЛП 30.12-4П	3,0	2980	1300	3,87	0,739	0,069	24,87	33,4	0,19	0,02	6,43	8,63	1725
	-01	1ЛП 30.15-4П			1600	4,77	0,898	0,086	26,67	35,99	0,19	0,02	5,59	7,54	2100
	-02	1ЛП 30.18-4П			1900	5,66	1,058	0,103	29,79	39,91	0,19	0,02	5,26	7,05	2480
	-03	1ЛП 30.21-4П			2200	6,55	1,164	0,114	31,43	42,27	0,18	0,02	4,8	6,45	2725
	1.152.1-8.5 50000	1ЛП 24.12B-4П	2,4	2380	1300	3,09	0,59	0,056	18,63	24,31	0,19	0,02	6,03	7,87	1380
	-01	1ЛП 24.15B-4П			1600	3,80	0,719	0,07	19,7	25,89	0,19	0,02	5,18	6,81	1685
	-02	1ЛП 24.18B-4П			1900	4,52	0,846	0,082	20,77	27,46	0,19	0,02	4,60	6,08	1980
	-03	1ЛП 24.21B-4П			2200	5,23	0,931	0,091	23,03	30,16	0,18	0,02	4,4	5,77	2180
	1.152.1-8.5 60000	1ЛП 30.12B-4П	3,0	2980	1300	3,87	0,747	0,071	26,46	35,35	0,19	0,02	6,84	9,13	1750
	-01	1ЛП 30.15B-4П			1600	4,77	0,906	0,088	28,26	37,94	0,19	0,02	5,92	7,95	2125
	-02	1ЛП 30.18B-4П			1900	5,66	1,066	0,105	31,38	41,86	0,19	0,02	5,54	7,40	2400
	-03	1ЛП 30.21B-4П			2200	6,55	1,172	0,116	33,02	44,22	0,18	0,02	5,04	6,75	2750

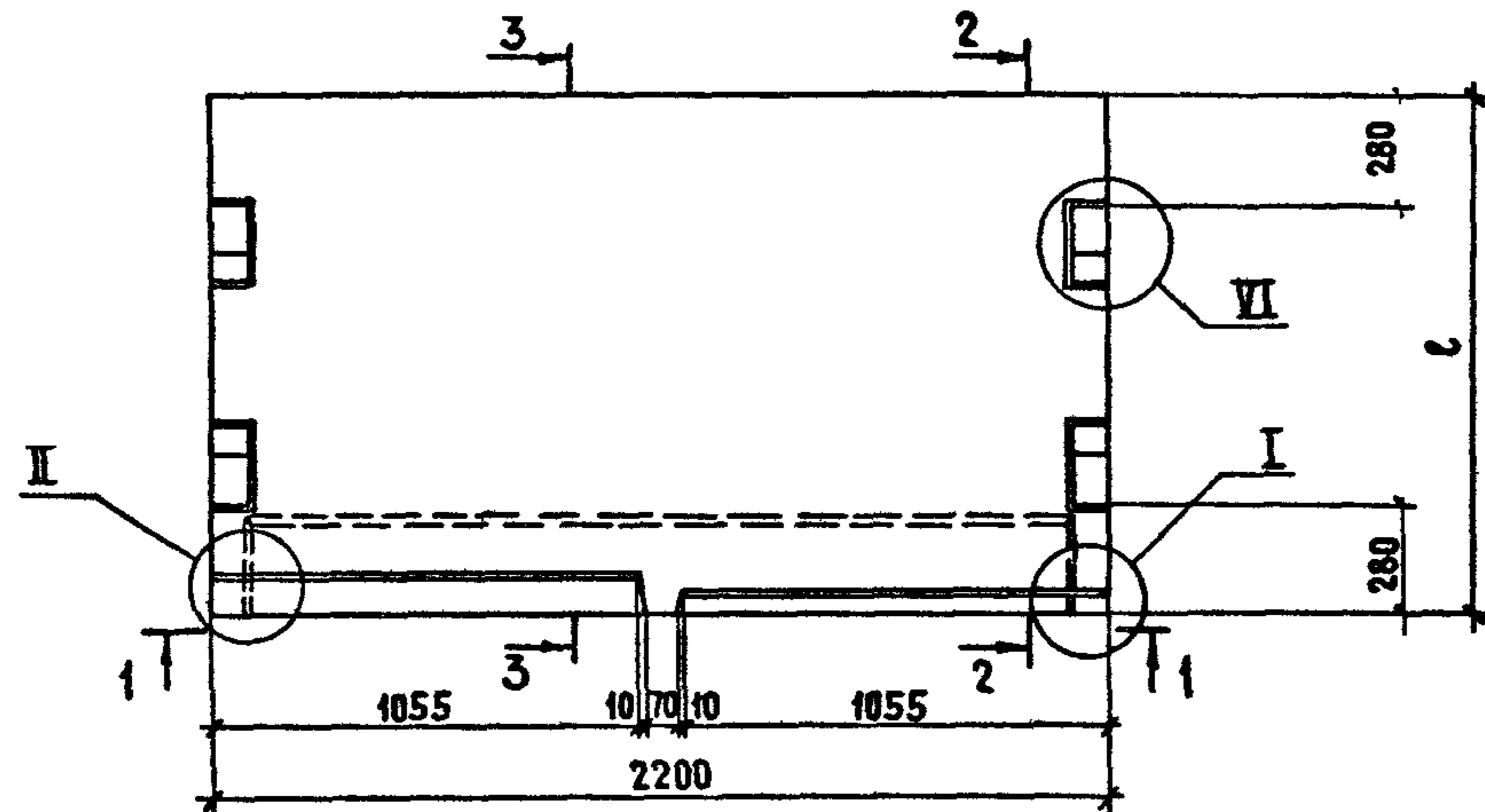
1.152.1-8.6 00000 TO

ЛИСТ
6

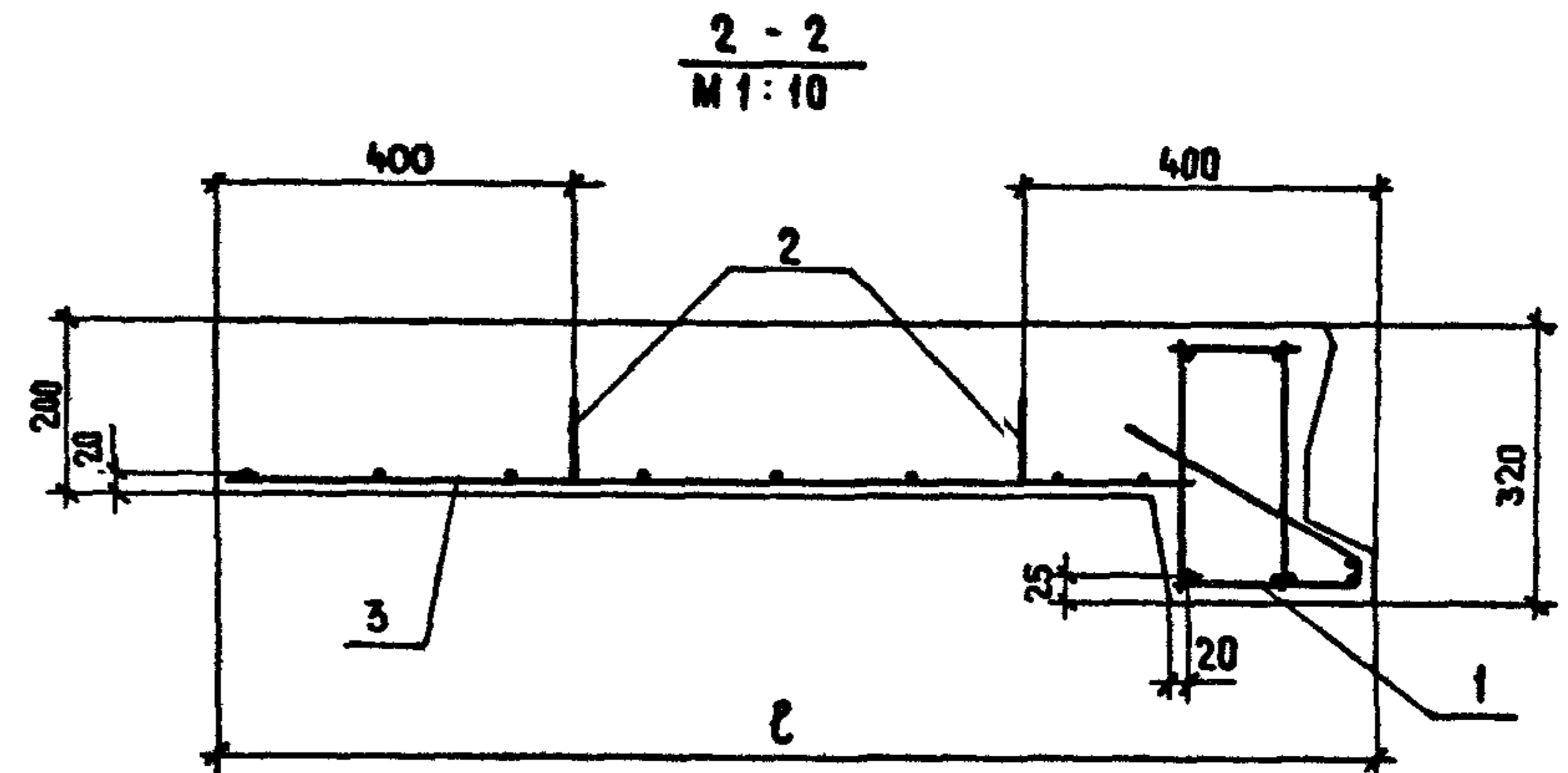
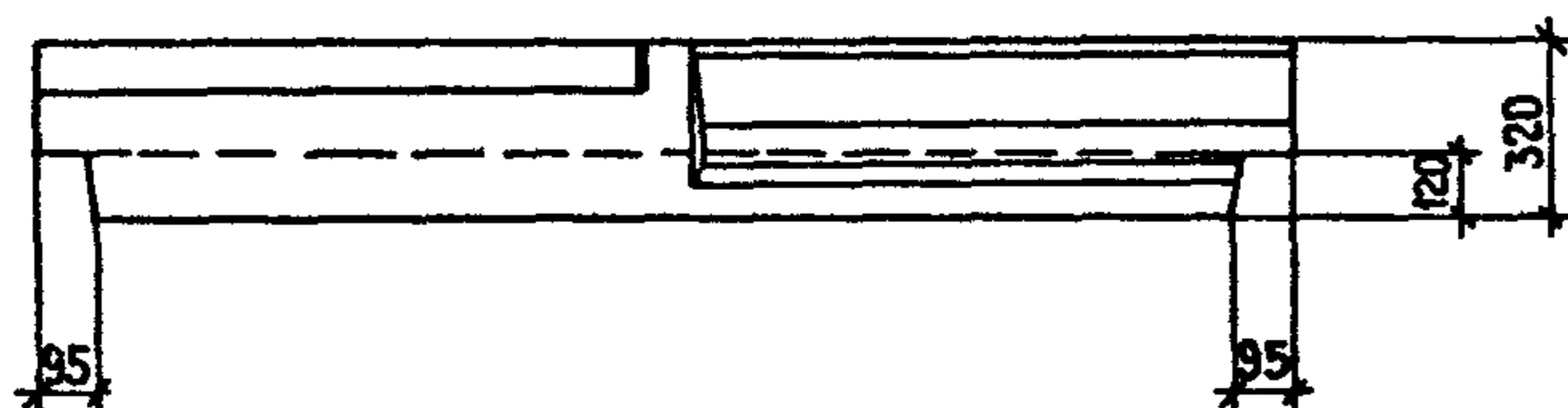
ФОРМАТ	ЗОНА	ПОЗ	ОБОЗНАЧЕНИЕ	НАИМЕНОВАНИЕ	КОЛ.	ПРИМЕЧАНИЕ
				<u>ДОКУМЕНТАЦИЯ</u>		
A3			1.152.1-8.6 10 000 СБ	СБОРОЧНЫЙ ЧЕРТЕЖ		
A3			1.152.1-8.6 00 000 Д1	УЗЛЫ I; II		
A3			1.152.1-8.6 00 000 Д3	УЗЛЫ V; VI; VII		
A3			1.152.1-8.6 00 000 ТО	ТЕХНИЧЕСКОЕ ОПИСАНИЕ		
A3			1.152.1-8.6 00 000 ВМС	ВЕДОМОСТЬ РАСХОДА СТАЛИ		
				<u>СБОРОЧНЫЕ ЕДИНИЦЫ</u>		
A3	1		1.152.1-8.6 11 000	БЛОК АРМАТУРНЫЙ АБ1	1	
A4	2		1.152.1-8.6 10 200	ПЕТЛЯ СТРОПОВОЧНАЯ П1	4	
			<u>ПЕРЕМЕННЫЕ ДАННЫЕ ДЛЯ ИСПОЛНЕНИЙ:</u>			
				1.152.1-8.6 10 000		
				1ЛП 22.12-4П		
				<u>СБОРОЧНЫЕ ЕДИНИЦЫ</u>		
A3	3		1.152.1-8.6 10100	КАРКАС КР5	1	
				<u>МАТЕРИАЛЫ</u>		
				БЕТОН МАРКИ М200	0,542	М ³
				БЕТОН ДЕКОРАТИВНЫЙ М200	0,052	М ³
			<u>1.152.1-8.6 10 000</u>			
НАЧ. ОТД.	РОСИНСКИЙ	<i>[подпись]</i>	01.87	ПЛОЩАДКА ЛЕСТНИЧНАЯ (1ЛП 22.12-4П; 1ЛП 22.15-4П; 1ЛП 22.18-4П; 1ЛП 22.21-4П)		
ГЛАВ. ИНЖ. ОТД.	ПЕРВУШИН	<i>[подпись]</i>	01.87			
ГЛАВ. КОНСТ.	ПАЛЬМАН	<i>[подпись]</i>	01.87			
ГИП	КАПИКОВА	<i>[подпись]</i>	01.87			
РУК. ГР.	ГОРЛОВА	<i>[подпись]</i>	16.12.83			
ПРОВ.	КАПИКОВА	<i>[подпись]</i>	01.87			
РАЗРАБ.	ГОРЛОВА	<i>[подпись]</i>	16.12.83	СТАДИЯ ЛИСТ ЛИСТОВ Р 1 2 ЦНИИЭП ЖИЛИЩА		

ИНВ. № ПОДЛ. ПОДПИСЬ И ДАТА ВЗАИМ. ИНВ. №

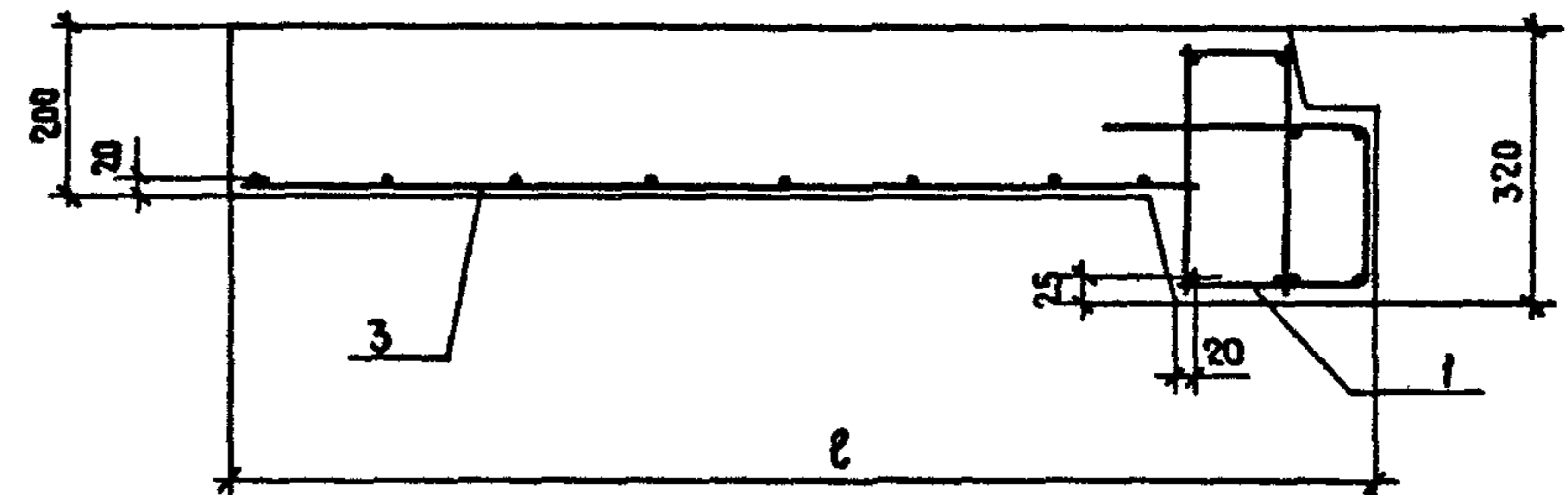
ФОРМАТ	ЗОНА	ПОЗ	ОБОЗНАЧЕНИЕ	НАИМЕНОВАНИЕ	КОЛ.	ПРИМЕЧАНИЕ
				<u>ПЕРЕМЕННЫЕ ДАННЫЕ ДЛЯ ИСПОЛНЕНИЙ:</u>		
				1.152.1-8.6 10 1000-01		
				1ЛП 22.15-4П		
				<u>СБОРОЧНЫЕ ЕДИНИЦЫ</u>		
A3	3		1.152.1-8.6 10100-01	КАРКАС КР6	1	
				<u>МАТЕРИАЛЫ</u>		
				БЕТОН МАРКИ М200	0,66	М ³
				БЕТОН ДЕКОРАТИВНЫЙ М200	0,066	М ³
				1.152.1-8.6 10 000-02		
				1ЛП 22.18-4П		
				<u>СБОРОЧНЫЕ ЕДИНИЦЫ</u>		
A3	3		1.152.1-8.6 10100-02	КАРКАС КР7	1	
				<u>МАТЕРИАЛЫ</u>		
				БЕТОН МАРКИ М200	0,779	М ³
				БЕТОН ДЕКОРАТИВНЫЙ М200	0,079	М ³
				1.152.1-8.6 10 000-03		
				1ЛП 22.21-4П		
				<u>СБОРОЧНЫЕ ЕДИНИЦЫ</u>		
A3	3		1.152.1-8.6 10100-03	КАРКАС КР8	1	
				<u>МАТЕРИАЛЫ</u>		
				БЕТОН МАРКИ М200	0,858	М ³
				БЕТОН ДЕКОРАТИВНЫЙ	0,088	М ³
			<u>1.152.1-8.6 10 000</u>			
						ЛИСТ 2



1 - 1



3 - 3
M 1:10



Узлы I; II см. 1.152.1-8.6 00000Д1
Узел VI см. 1.152.1-8.6 00000Д3

ОБОЗНАЧЕНИЕ	МАРКА	ℓ, мм	МАССА, кг
1.152.1-8.6 10000	1ЛП 22.12-4П	1300	1270
- 01	1ЛП 22.15-4П	1600	1550
- 02	1ЛП 22.18-4П	1900	1830
- 03	1ЛП 22.21-4П	2200	2015

1.152.1-8.6 10000 СБ				СТАДИЯ	МАССА	МАСШТАБ
НАЧ. ОТД.	РОСИНСКИЙ	<i>Росинский</i>	01.84	Р	СМ. ТАБЛ.	1:20
ГЛАВ. ИНЖ. ОТД.	ПЕРВУШИН	<i>Первушин</i>	01.84			
ГЛАВ. КОНСТР.	ПАЛЬМАН	<i>Пальман</i>	01.84			
ГИП	КЛЕПИКОВА	<i>Клепикова</i>	01.84			
РУК. ГР.	ГОРЛОВА	<i>Горлова</i>	05.12.83	ЛИСТ	ЛИСТОВ 1	
ПРОВЕР.	КЛЕПИКОВА	<i>Клепикова</i>	01.84	ЦНИИЭП ЖИЛИЩА		
РАЗРАБ.	ГОРЛОВА	<i>Горлова</i>	05.12.83			

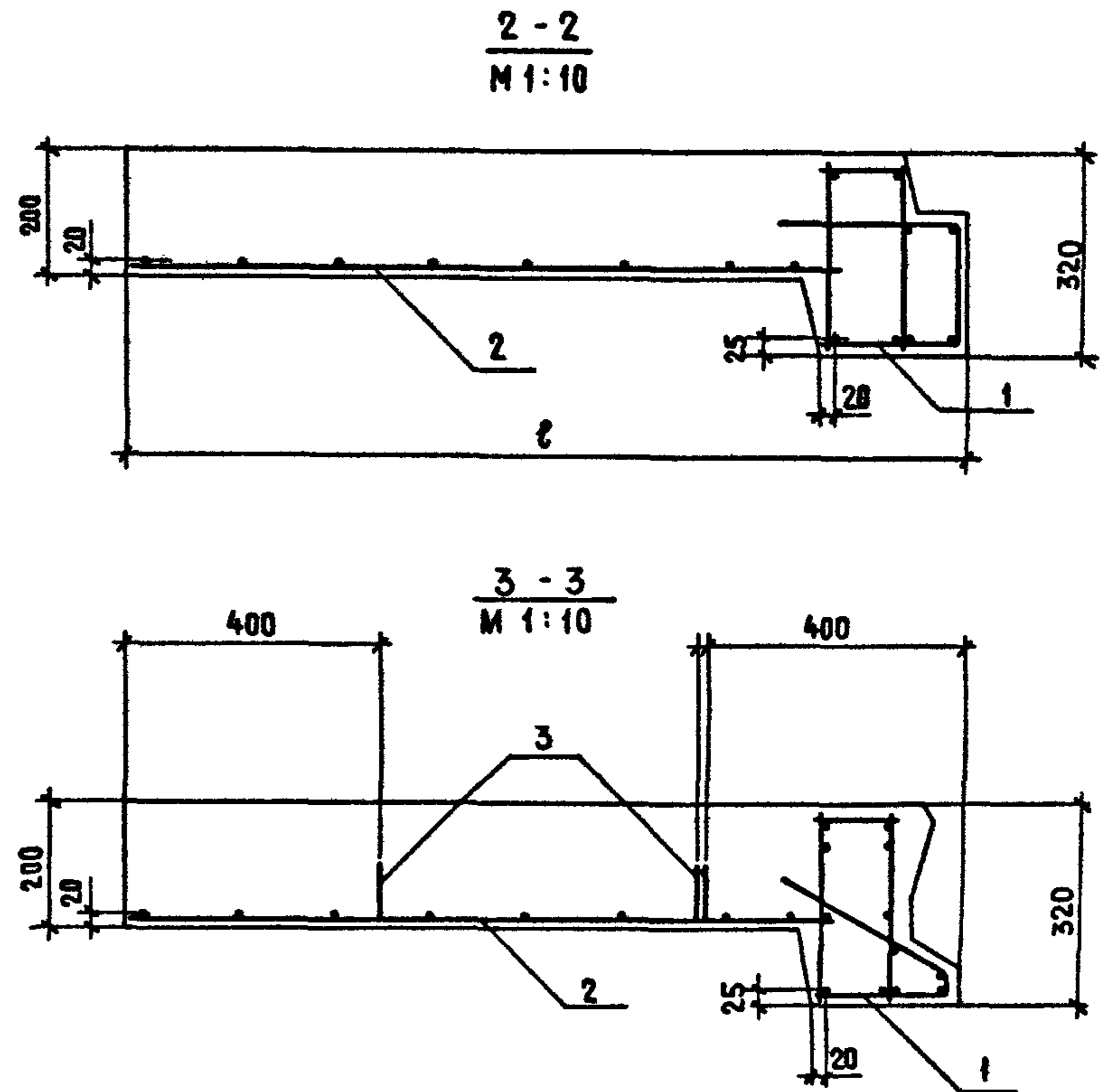
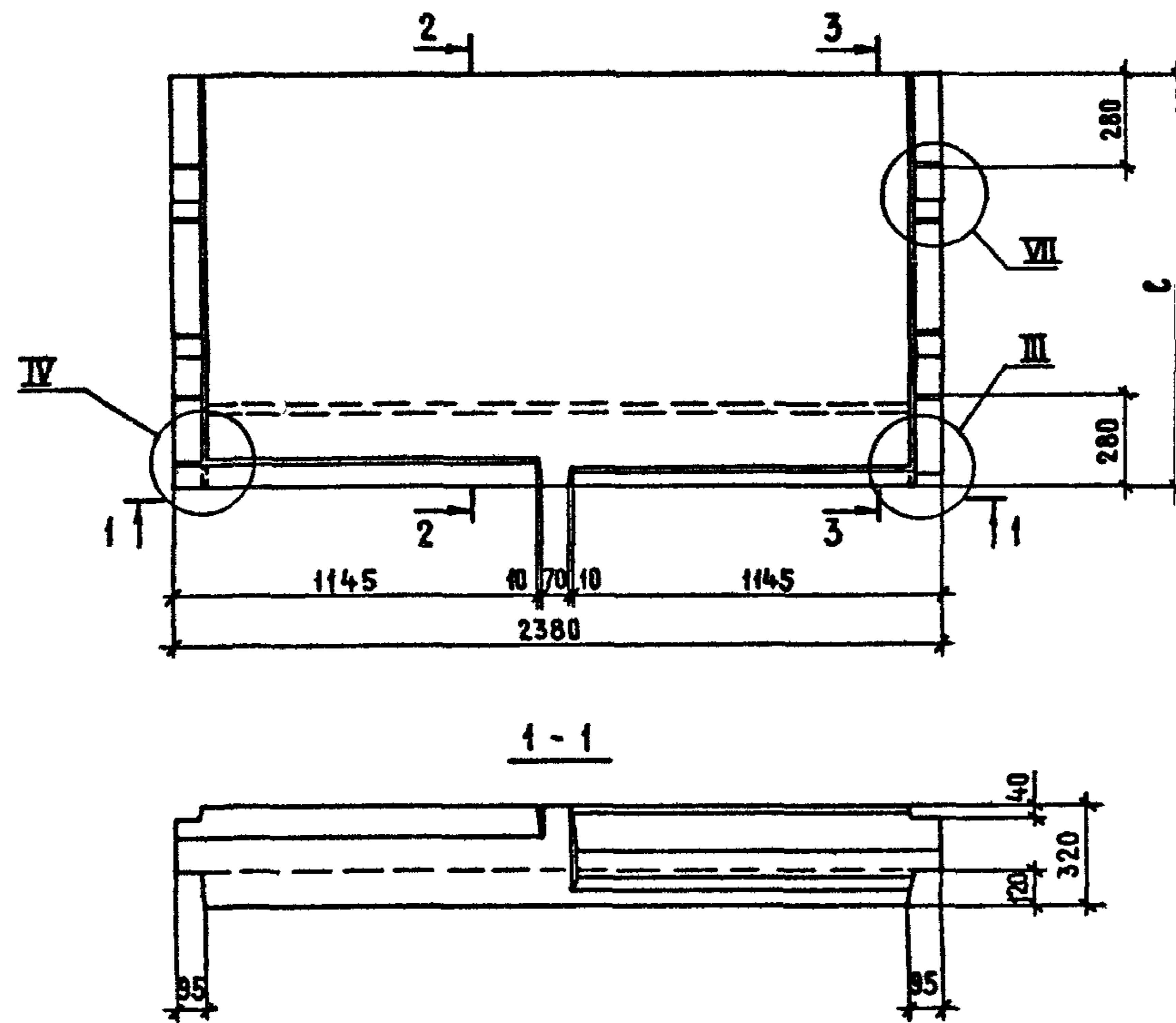
ФОРМАТ	ЗОНА	ПОЗ	ОБОЗНАЧЕНИЕ	НАИМЕНОВАНИЕ	КОЛ	ПРИМЕЧАНИЕ
				<u>ДОКУМЕНТАЦИЯ</u>		
A3			1.152.1-8.6 20 000 СБ	СБОРОЧНЫЙ ЧЕРТЕЖ		
A3			1.152.1-8.6 00 000 Д2	УЗЛЫ III; IV		
A3			1.152.1-8.6 00 000 Д3	УЗЛЫ V; VI; VII		
A3			1.152.1-8.6 00 000 ТО	ТЕХНИЧЕСКОЕ ОПИСАНИЕ		
A3			1.152.1-8.6 00 000 ВМС	ВЕДОМОСТЬ РАСХОДА СТАЛИ		
				<u>СБОРОЧНЫЕ ЕДИНИЦЫ</u>		
A3	1		1.152.1-8.6 21 000	БЛОК АРМАТУРНЫЙ АБ2	1	
				<u>ПЕРЕМЕННЫЕ ДАННЫЕ ДЛЯ ИСПОЛНЕНИЙ:</u>		
				1.152.1-8.6 20000		
				1ЛП 24.12-4П		
				<u>СБОРОЧНЫЕ ЕДИНИЦЫ</u>		
A3	2		1.152.1-8.6 20 100	КАРКАС КР9	1	
A4	3		1.152.1-8.6 10 200	ПЕТЛЯ СТРОПОВОЧНАЯ П1	4	
				<u>МАТЕРИАЛЫ</u>		
				БЕТОН МАРКИ М200	0,583	М ³
				БЕТОН ДЕКОРАТИВНЫЙ М200	0,054	М ³

НАЧ ОТД	РОСИНСКИЙ	<i>Росинский</i>	02.84	1.152.1-8.6 20 000	ПЛОЩАДКА ЛЕСТНИЧНАЯ (1ЛП 24.12-4П; 1ЛП 24.15-4П; 1ЛП 24.18-4П; 1ЛП 24.21-4П)	СТАДИЯ	ЛИСТ	ЛИСТОВ
ТА ИНЖ.ОТД	ПЕРВУШИН	<i>Первухин</i>	01.84					
ТА КОНСТ	ПАЛЬМАН	<i>Пальман</i>	01.84					
ГМП	КЛЕПИКОВА	<i>Клепикова</i>	01.84					
РУК ГР.	ГОРЛОВА	<i>Горлова</i>	22.12.83					
ПРОВ.	КЛЕПИКОВА	<i>Клепикова</i>	01.84					
РАЗРАБ	ГОРЛОВА	<i>Горлова</i>	22.12.83	ЦНИИЭП ЖИЛИЩА				

ФОРМАТ	ЗОНА	ПОЗ	ОБОЗНАЧЕНИЕ	НАИМЕНОВАНИЕ	КОЛ	ПРИМЕЧАНИЕ
				<u>ПЕРЕМЕННЫЕ ДАННЫЕ ДЛЯ ИСПОЛНЕНИЙ:</u>		
				1.152.1-8.6 20 000-01		
				1ЛП 24.15-4П		
				<u>СБОРОЧНЫЕ ЕДИНИЦЫ</u>		
A3	2		1.152.1-8.6 20100-01	КАРКАС КР10	1	
A4	3		1.152.1-8.6 10200	ПЕТЛЯ СТРОПОВОЧНАЯ П1	4	
				<u>МАТЕРИАЛЫ</u>		
				БЕТОН МАРКИ М200	0,712	М ³
				БЕТОН ДЕКОРАТИВНЫЙ М200	0,068	М ³
				1.152.1-8.6 20 000-02		
				1ЛП 24.18-4П		
				<u>СБОРОЧНЫЕ ЕДИНИЦЫ</u>		
A3	2		1.152.1-8.6 20100-02	КАРКАС КР11	1	
A4	3		1.152.1-8.6 10200	ПЕТЛЯ СТРОПОВОЧНАЯ П1	4	
				<u>МАТЕРИАЛЫ</u>		
				БЕТОН МАРКИ М200	0,839	М ³
				БЕТОН ДЕКОРАТИВНЫЙ М200	0,08	М ³
				1.152.1-8.6 20 000-03		
				1ЛП 24.21-4П		
				<u>СБОРОЧНЫЕ ЕДИНИЦЫ</u>		
A3	2		1.152.1-8.6 20100-03	КАРКАС КР12	1	
A4	3		1.152.1-8.6 10200-01	ПЕТЛЯ СТРОПОВОЧНАЯ П2	4	
				<u>МАТЕРИАЛЫ</u>		
				БЕТОН МАРКИ М200	0,924	М ³
				БЕТОН ДЕКОРАТИВНЫЙ М200	0,089	М ³

ИНВ. № ПОДЛ. ПОДПИСЬ И ДАТА ВЗАМ. ИНВ. №

1.152.1-8.6 20 000	ЛИСТ 2
--------------------	-----------



ОБОЗНАЧЕНИЕ	МАРКА	ℓ, мм	МАССА, КГ
1.152.1-8.6 20000	1ЛП 24.12 - 4П	1300	1360
-01	1ЛП 24.15 - 4П	1600	1665
-02	1ЛП 24.18 - 4П	1900	1960
-03	1ЛП 24.21 - 4П	2200	2160

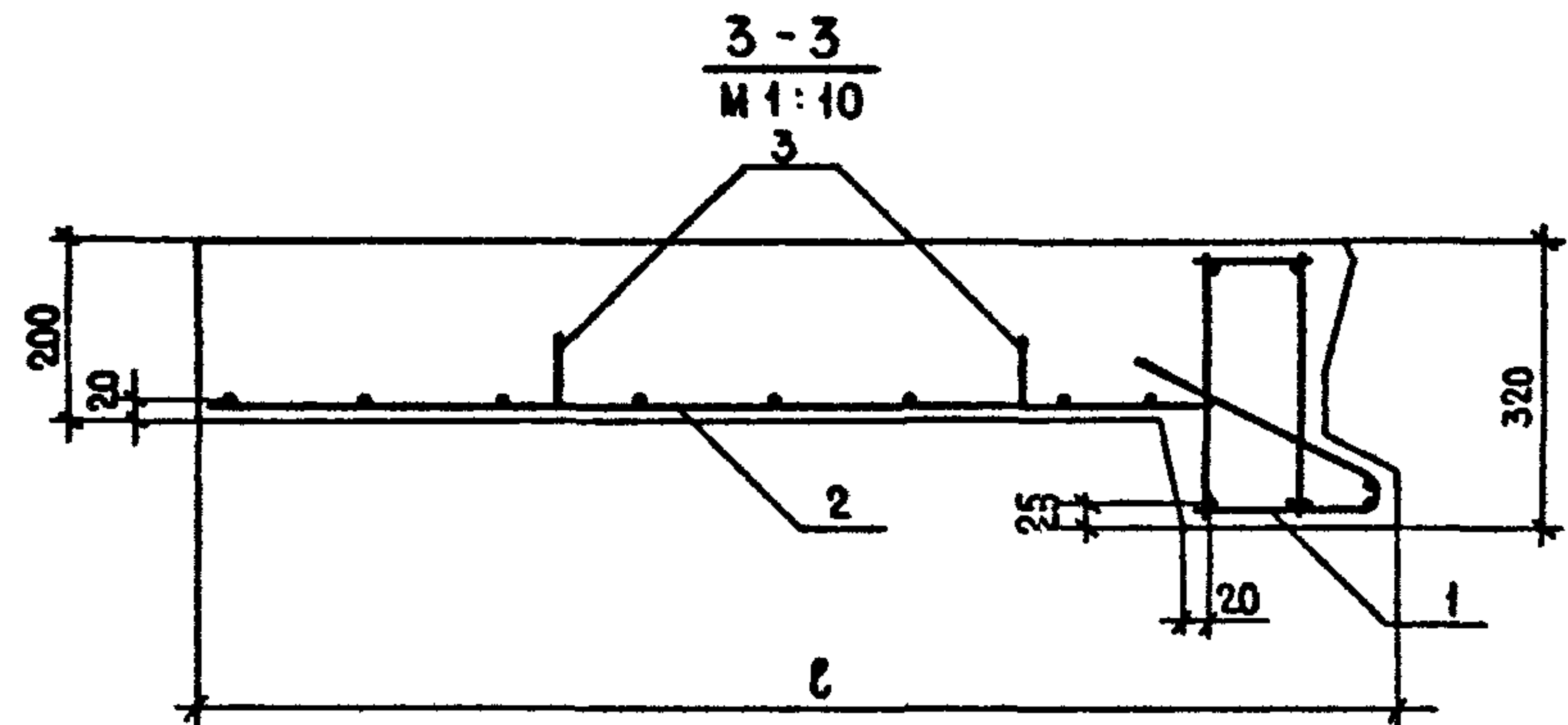
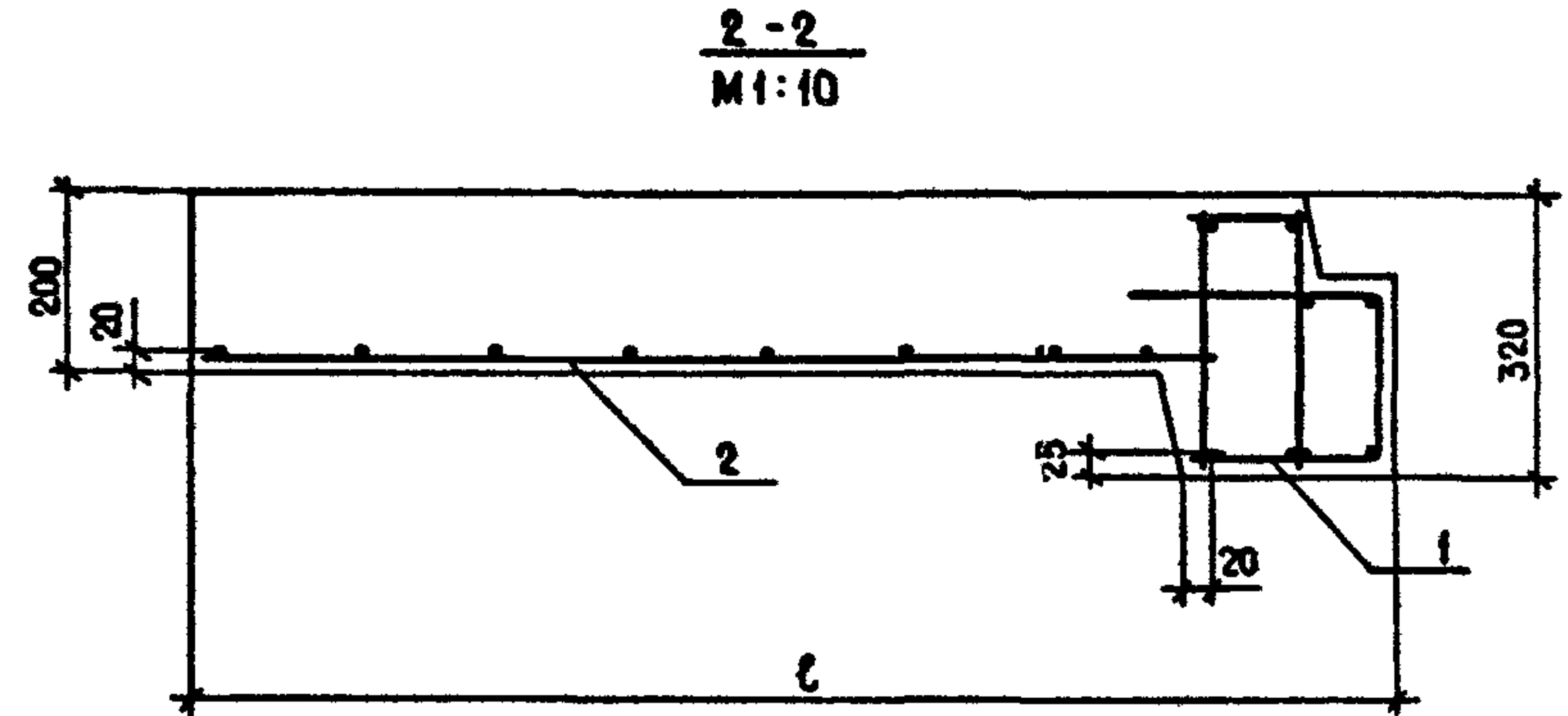
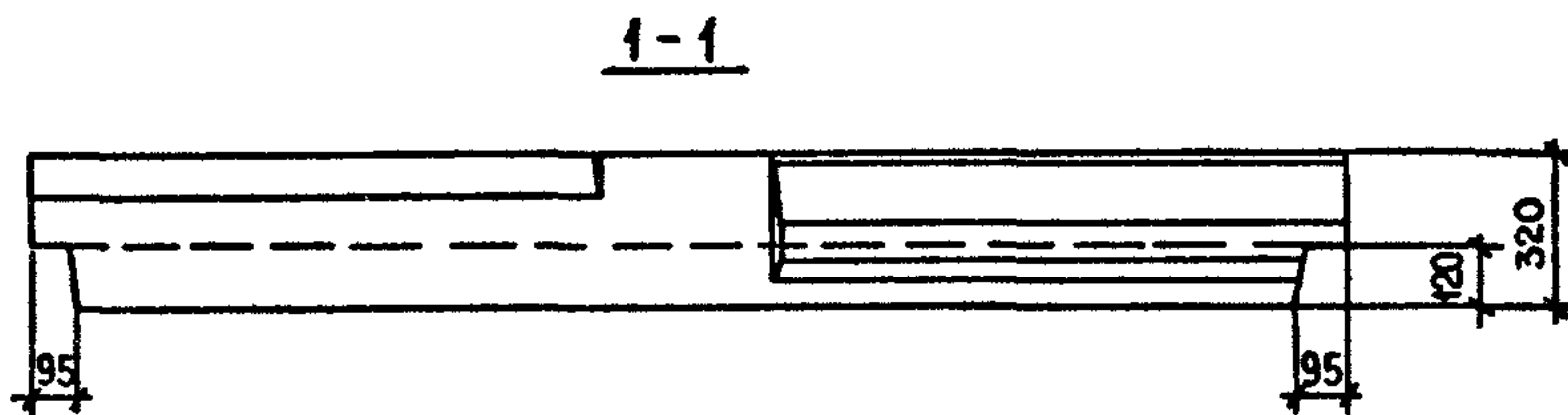
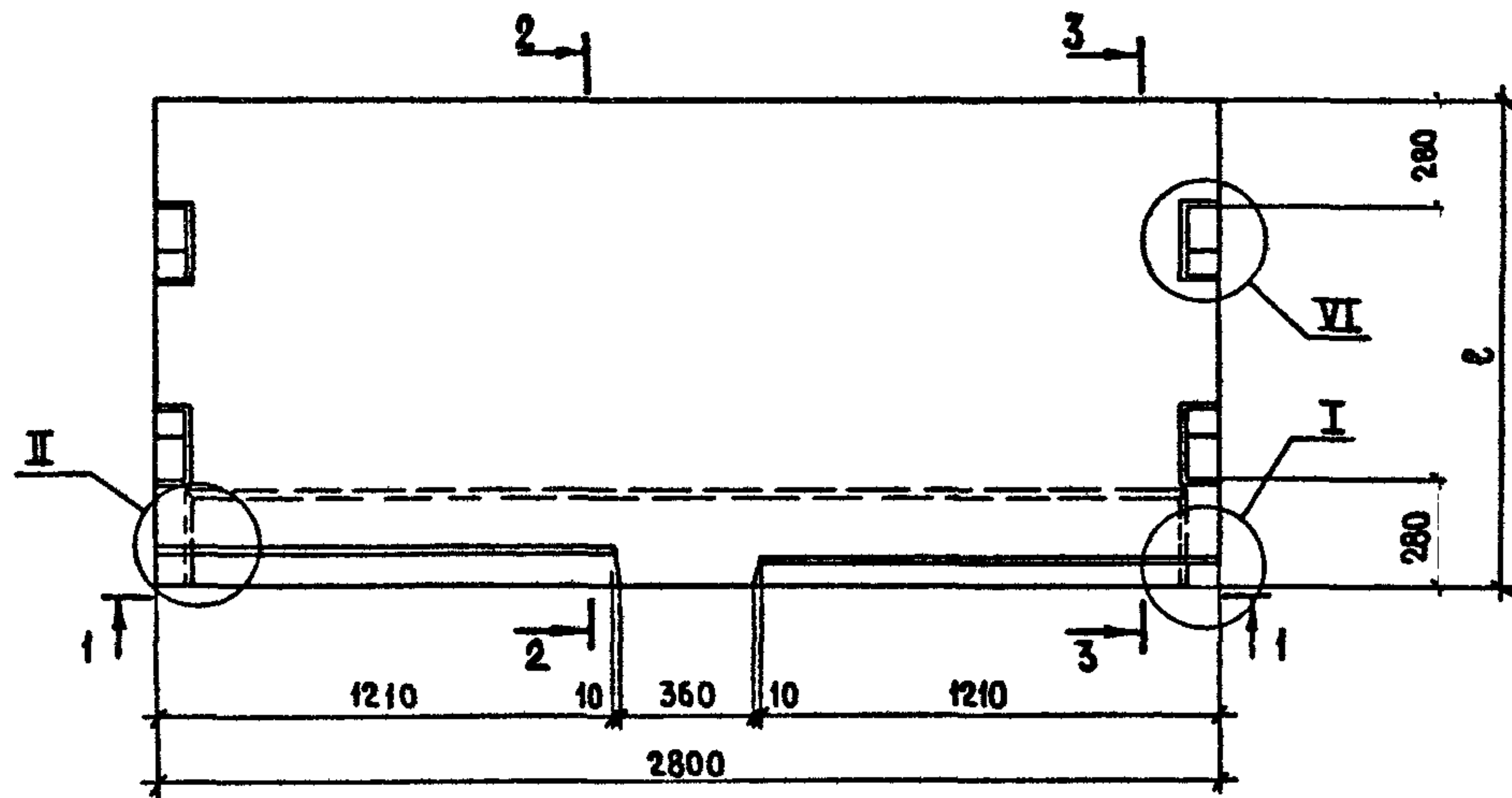
Узел VII см. 1.152.1-8.6 00000 Д3
 Узлы III; IV см. 1.152.1-8.6 00000 Д2

				1.152.1-8.6 20000 СБ			
НАЧ. ОТД.	РОСИНСКИЙ	<i>Росинский</i>	01.84	ПЛОЩАДКА ЛЕСТНИЧНАЯ (1ЛП 24.12-4П; 1ЛП 24.15-4П; 1ЛП 24.18-4П; 1ЛП 24.21-4П) СБОРОЧНЫЙ ЧЕРТЕЖ	СТАДИЯ	МАССА	МАСШТАБ
ГЛАВ. ИНЖ. ОТД.	ПЕРВУШИН	<i>Первухин</i>	01.84		Р	СМ. ТАБЛ.	1:20
ГЛАВ. КОНСТ.	ПАЛЬМАН	<i>Пальман</i>	01.84		ЛИСТ	ЛИСТОВ 1	
ГИП	КЛЕПИКОВА	<i>Клепикова</i>	01.84		ЦНИИЭП ЖИЛИЩА		
РУК. ГР.	ГОРЛОВА	<i>Горлова</i>	05.12.83				
ПРОВ.	КЛЕПИКОВА	<i>Клепикова</i>	01.84				
РАЗРАБ.	ГОРЛОВА	<i>Горлова</i>	05.12.83				

ФОРМАТ	ЗОНА	ПОЗ.	ОБОЗНАЧЕНИЕ	НАИМЕНОВАНИЕ	КОЛ.	ПРИМЕЧАНИЕ																																																			
				<u>ДОКУМЕНТАЦИЯ</u>																																																					
A3			1.152.1-8.6 30000 СБ	СБОРОЧНЫЙ ЧЕРТЕЖ																																																					
A3			1.152.1-8.6 00000 Д1	УЗЛЫ I; II																																																					
A3			1.152.1-8.6 00000 Д3	УЗЛЫ V; VI; VII																																																					
A3			1.152.1-8.6 00000 Т0	ТЕХНИЧЕСКОЕ ОПИСАНИЕ																																																					
A3			1.152.1-8.6 00000 ВМС	ВЕДОМОСТЬ РАСХОДА СТАЛИ																																																					
				<u>СБОРОЧНЫЕ ЕДИНИЦЫ</u>																																																					
A3	1		1.152.1-8.6 11000-01	БЛОК АРМАТУРНЫЙ АБЗ	1																																																				
				<u>ПЕРЕМЕННЫЕ ДАННЫЕ ДЛЯ ИСПОЛНЕНИЙ:</u>																																																					
				1.152.1-8.6 30000																																																					
				1ЛП 28.12-4П																																																					
				<u>СБОРОЧНЫЕ ЕДИНИЦЫ</u>																																																					
A3	2		1.152.1-8.6 30100	КАРКАС КР13	1																																																				
A4	3		1.152.1-8.6 10200	ПЕТЛЯ СТРОПОВОЧНАЯ П1	4																																																				
				<u>МАТЕРИАЛЫ</u>																																																					
				БЕТОН МАРКИ М200	0,696	М ³																																																			
				БЕТОН ДЕКОРАТИВНЫЙ М200	0,068	М ³																																																			
<table border="1" style="width:100%; border-collapse: collapse;"> <tr> <td>НАЧ. ОТД.</td> <td>РОСИНСКИЙ</td> <td><i>Росинский</i></td> <td>01.84</td> <td colspan="3" rowspan="6" style="text-align: center;">1.152.1-8.6 30000</td> </tr> <tr> <td>А ИЖ.ОТД.</td> <td>ПЕРВУШИН</td> <td><i>Первухин</i></td> <td>01.84</td> </tr> <tr> <td>А КОНСТР.</td> <td>ПАЛЬМАН</td> <td><i>Пальман</i></td> <td>01.84</td> </tr> <tr> <td>ГИП</td> <td>КЛЕПИКОВА</td> <td><i>Клепикова</i></td> <td>01.84</td> </tr> <tr> <td>РУК ГР</td> <td>ГОРЛОВА</td> <td><i>Горлова</i></td> <td>05.12.83</td> </tr> <tr> <td>ПРОВЕР</td> <td>КЛЕПИКОВА</td> <td><i>Клепикова</i></td> <td>01.84</td> </tr> <tr> <td>РАЗРАБ</td> <td>ГОРЛОВА</td> <td><i>Горлова</i></td> <td>05.12.83</td> <td>ПЛОЩАДКА ЛЕСТНИЧНАЯ</td> <td>СТАДИЯ</td> <td>ЛИСТ</td> <td>ЛИСТОВ</td> </tr> <tr> <td colspan="4"></td> <td></td> <td>Р</td> <td>1</td> <td>2</td> </tr> <tr> <td colspan="4"></td> <td colspan="4" style="text-align: center;">ЦНИИЭП ЖИЛИЩА</td> </tr> </table>							НАЧ. ОТД.	РОСИНСКИЙ	<i>Росинский</i>	01.84	1.152.1-8.6 30000			А ИЖ.ОТД.	ПЕРВУШИН	<i>Первухин</i>	01.84	А КОНСТР.	ПАЛЬМАН	<i>Пальман</i>	01.84	ГИП	КЛЕПИКОВА	<i>Клепикова</i>	01.84	РУК ГР	ГОРЛОВА	<i>Горлова</i>	05.12.83	ПРОВЕР	КЛЕПИКОВА	<i>Клепикова</i>	01.84	РАЗРАБ	ГОРЛОВА	<i>Горлова</i>	05.12.83	ПЛОЩАДКА ЛЕСТНИЧНАЯ	СТАДИЯ	ЛИСТ	ЛИСТОВ						Р	1	2					ЦНИИЭП ЖИЛИЩА			
НАЧ. ОТД.	РОСИНСКИЙ	<i>Росинский</i>	01.84	1.152.1-8.6 30000																																																					
А ИЖ.ОТД.	ПЕРВУШИН	<i>Первухин</i>	01.84																																																						
А КОНСТР.	ПАЛЬМАН	<i>Пальман</i>	01.84																																																						
ГИП	КЛЕПИКОВА	<i>Клепикова</i>	01.84																																																						
РУК ГР	ГОРЛОВА	<i>Горлова</i>	05.12.83																																																						
ПРОВЕР	КЛЕПИКОВА	<i>Клепикова</i>	01.84																																																						
РАЗРАБ	ГОРЛОВА	<i>Горлова</i>	05.12.83	ПЛОЩАДКА ЛЕСТНИЧНАЯ	СТАДИЯ	ЛИСТ	ЛИСТОВ																																																		
					Р	1	2																																																		
				ЦНИИЭП ЖИЛИЩА																																																					

ФОРМАТ	ЗОНА	ПОЗ.	ОБОЗНАЧЕНИЕ	НАИМЕНОВАНИЕ	КОЛ.	ПРИМЕЧАНИЕ																					
				<u>ПЕРЕМЕННЫЕ ДАННЫЕ ДЛЯ ИСПОЛНЕНИЙ:</u>																							
				1.152.1-8.6 30000-01																							
				1ЛП 28.15-4П																							
				<u>СБОРОЧНЫЕ ЕДИНИЦЫ</u>																							
A3	2		1.152.1-8.6 30100-01	КАРКАС КР14	1																						
A4	3		1.152.1-8.6 10200	ПЕТЛЯ СТРОПОВОЧНАЯ П1	4																						
				<u>МАТЕРИАЛЫ</u>																							
				БЕТОН МАРКИ М200	0,848	М ³																					
				БЕТОН ДЕКОРАТИВНЫЙ М200	0,084	М ³																					
				1.152.1-8.6 30000-02																							
				1ЛП 28.18-4П																							
				<u>СБОРОЧНЫЕ ЕДИНИЦЫ</u>																							
A3	2		1.152.1-8.6 30100-02	КАРКАС КР15	1																						
A4	3		1.152.1-8.6 10200-01	ПЕТЛЯ СТРОПОВОЧНАЯ П2	4																						
				<u>МАТЕРИАЛЫ</u>																							
				БЕТОН МАРКИ М200	0,999	М ³																					
				БЕТОН ДЕКОРАТИВНЫЙ М200	0,101	М ³																					
				1.152.1-8.6 30000-03																							
				1ЛП 28.21-4П																							
				<u>СБОРОЧНЫЕ ЕДИНИЦЫ</u>																							
A3	2		1.152.1-8.6 30100-03	КАРКАС КР16	1																						
A4	3		1.152.1-8.6 10200-01	ПЕТЛЯ СТРОПОВОЧНАЯ П2	4																						
				<u>МАТЕРИАЛЫ</u>																							
				БЕТОН МАРКИ М200	1,10	М ³																					
				БЕТОН ДЕКОРАТИВНЫЙ М200	0,112	М ³																					
				<u>МАТЕРИАЛЫ</u>																							
				БЕТОН МАРКИ М200	1,10	М ³																					
				БЕТОН ДЕКОРАТИВНЫЙ М200	0,112	М ³																					
				<u>МАТЕРИАЛЫ</u>																							
				БЕТОН МАРКИ М200	1,10	М ³																					
				БЕТОН ДЕКОРАТИВНЫЙ М200	0,112	М ³																					
<table border="1" style="width:100%; border-collapse: collapse;"> <tr> <td></td> <td></td> <td></td> <td></td> <td></td> <td></td> <td></td> </tr> <tr> <td colspan="6" style="text-align: center;">1.152.1-8.6 30000</td> <td align="center">ЛИСТ</td> </tr> <tr> <td colspan="6"></td> <td align="center">2</td> </tr> </table>														1.152.1-8.6 30000						ЛИСТ							2
1.152.1-8.6 30000						ЛИСТ																					
						2																					

ИНВ. № ПОДПИСЬ И ДАТА ВЗАМ. ИНВ. №



Узлы I, II см. 1.152.1-8.6 00000 Д1
Узел VI см. 1.152.1-8.6 00000 Д3

ОБОЗНАЧЕНИЕ	МАРКА	ℓ, мм	МАССА, кг
1.152.1-8.6 30000	1ЛП 28.12-4П	1300	1635
- 01	1ЛП 28.15-4П	1600	1990
- 02	1ЛП 28.18-4П	1900	2345
- 03	1ЛП 28.21-4П	2200	2585

				1.152.1-8.6 30000 СБ			
НАЧ. ОТД.	РОСИНСКИЙ	<i>RS</i>	01.84	ПЛОЩАДКА ЛЕСТНИЧНАЯ (1ЛП 28.12-4П; 1ЛП 28.15-4П; 1ЛП 28.18-4П; 1ЛП 28.21-4П) СБОРОЧНЫЙ ЧЕРТЕЖ	СТADIЯ	МАССА	МАСШТАБ
ОТДЕЛ. ИНЖ.	ПЕРВУШИН	<i>PP</i>	01.84		Р	СМ.	1:20
ОТДЕЛ. КОНСТ.	ПАЛЬМАН	<i>PP</i>	01.84		ТАБЛ.		
ГИП	КЛЕПИКОВА	<i>KL</i>	01.84		ЛИСТ		ЛИСТОВ 1
РУК. ГР.	ГОРЛОВА	<i>GR</i>	20.06.83				ЦНИИЭП ЖИЛИЩА
ПРОВ.	КЛЕПИКОВА	<i>KL</i>	01.84				
УЗРАБ.	ГОРЛОВА	<i>GR</i>	20.06.83				

ФОРМАТ	ЗОНА	ПОЗ	ОБОЗНАЧЕНИЕ	НАИМЕНОВАНИЕ	КОЛ.	ПРИМЕЧАНИЕ
			<u>ДОКУМЕНТАЦИЯ</u>			
A3			1.152.1-8.6 40000 СБ	СБОРОЧНЫЙ ЧЕРТЕЖ		
A3			1.152.1-8.6 00000 Д2	УЗЛЫ III; IV		
A3			1.152.1-8.6 00000 Д3	УЗЕЛ VII		
A3			1.152.1-8.6 00000 ТО	ТЕХНИЧЕСКОЕ ОПИСАНИЕ		
A3			1.152.1-8.6 00000 ВМС	ВЕДОМОСТЬ РАСХОДА СТАЛИ		
			<u>СБОРОЧНЫЕ ЕДИНИЦЫ</u>			
A3	1		1.152.1-8.6 21000-01	БЛОК АРМАТУРНЫЙ АБ4	1	
			<u>ПЕРЕМЕННЫЕ ДАННЫЕ ДЛЯ ИСПОЛНЕНИЯ:</u>			
			1.152.1-8.6 40000			
			1ЛП 30.12-4П			
			<u>СБОРОЧНЫЕ ЕДИНИЦЫ</u>			
A3	2		1.152.1-8.6 40100	КАРКАС КР17	1	
A4	3		1.152.1-8.6 10200	ПЕТЛЯ СТРОПОВОЧНАЯ П1	4	
			<u>МАТЕРИАЛЫ</u>			
			БЕТОН МАРКИ М200	0,739	М ³	
			БЕТОН ДЕКОРАТИВНЫЙ М200	0,069	М ³	
			1.152.1-8.6 40000			

НАЧ ОТА	РОСИНСКИЙ	<i>[подпись]</i>	01.84	1.152.1-8.6 40000
ТА ИНЖ ОТА	ПЕРВУШИН	<i>[подпись]</i>	01.84	
ТА КОНСТ	ПАЛЬМАН	<i>[подпись]</i>	01.84	
ГУП	КЛЕПИКОВА	<i>[подпись]</i>	01.84	
РУК ГР.	ГОРЛОВА	<i>[подпись]</i>	05.12.83	
ПРОВ.	КЛЕПИКОВА	<i>[подпись]</i>	01.84	
РАЗРАБ	ГОРЛОВА	<i>[подпись]</i>	05.12.83	

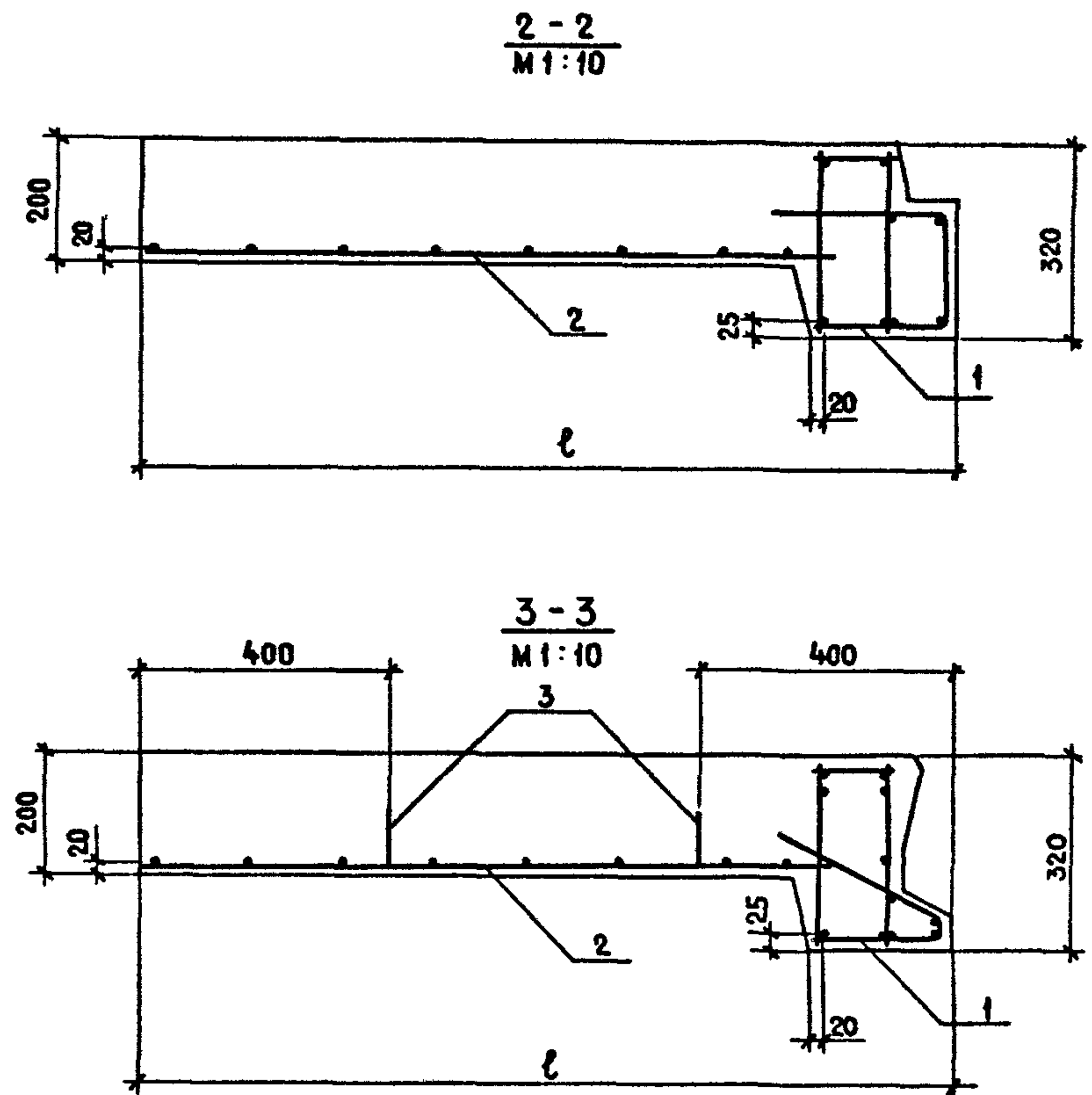
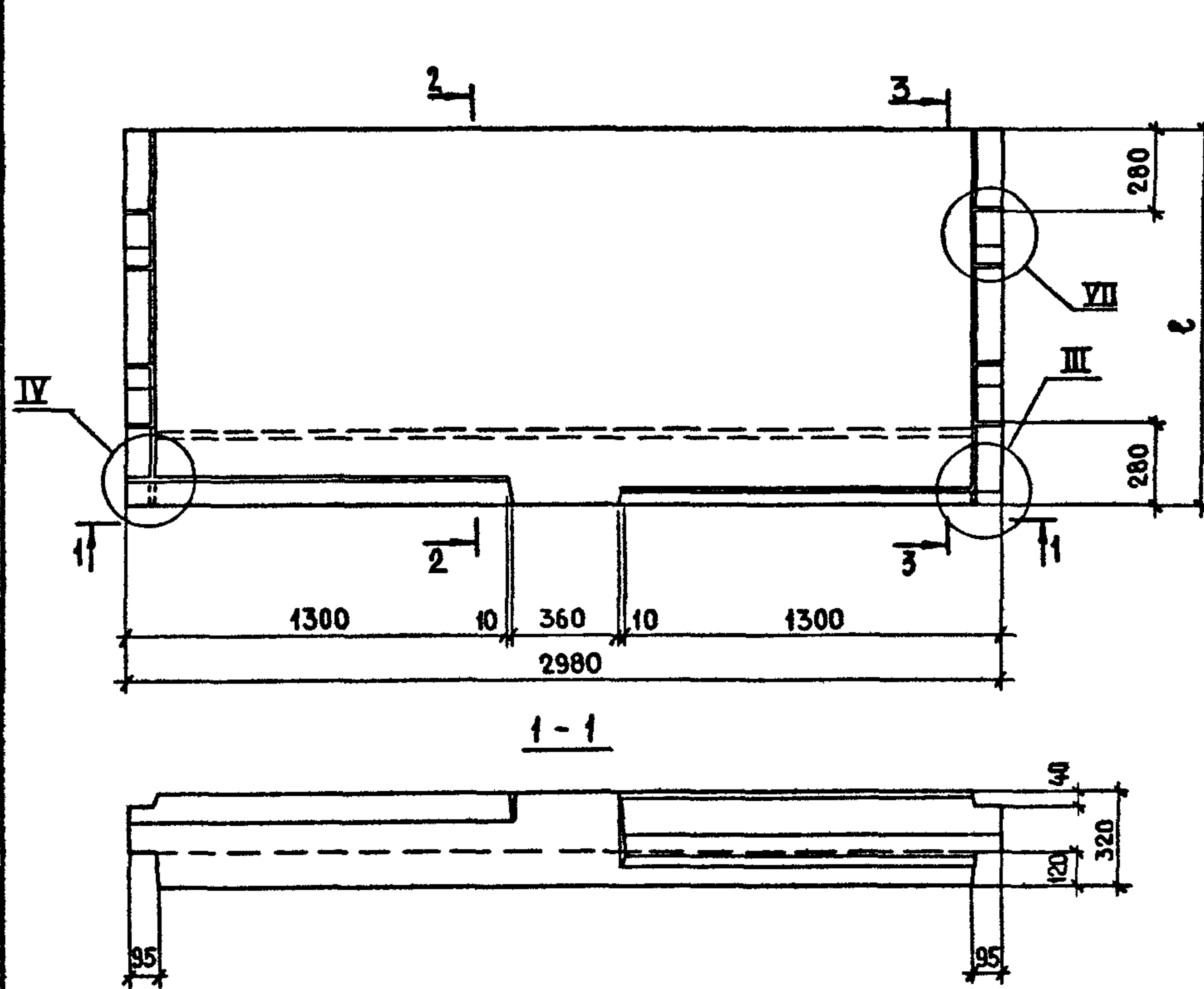
ПЛОЩАДКА ЛЕСТНИЧНАЯ	СТАДИЯ	ЛИСТ	ЛИСТОВ
(1ЛП 30.12-4П; 1ЛП 30.15-4П; 1ЛП 30.18-4П; 1ЛП 30.21-4П)	Р	1	2

ЦНИИЭП ЖИЛИЩА

ИНВ. № ПОДЛ ПОДПИСЬ И ДАТА ВЗАМ. ИНВ. №

ФОРМАТ	ЗОНА	ПОЗ	ОБОЗНАЧЕНИЕ	НАИМЕНОВАНИЕ	КОЛ.	ПРИМЕЧАНИЕ
			<u>ПЕРЕМЕННЫЕ ДАННЫЕ ДЛЯ ИСПОЛНЕНИЯ:</u>			
			1.152.1-8.6 40 000-01			
			1ЛП 30.15-4П			
			<u>СБОРОЧНЫЕ ЕДИНИЦЫ</u>			
A3	2		1.152.1-8.6 40100-01	КАРКАС КР18	1	
A4	3		1.152.1-8.6 10200	ПЕТЛЯ СТРОП ОВОЧНАЯ П1	4	
			<u>МАТЕРИАЛЫ</u>			
			БЕТОН МАРКИ М200	0,898	М ³	
			БЕТОН ДЕКОРАТИВНЫЙ М200	0,086	М ³	
			1.152.1-8.6 4 0000-02			
			1ЛП 30.118-4П			
			<u>СБОРОЧНЫЕ ЕДИНИЦЫ</u>			
A3	2		1.152.1-8.6 40100-02	КАРКАС КР 19	1	
A4	3		1.152.1-8.6 10200-01	ПЕТЛЯ СТРОПОВОЧНАЯ П2	4	
			<u>МАТЕРИАЛЫ</u>			
			БЕТОН МАРКИ М200	1,058	М ³	
			БЕТОН ДЕКОРАТИВНЫЙ М200	0,103	М ³	
			1.152.1-8.6 4 0000-03			
			1ЛП 30.21-4П			
			<u>СБОРОЧНЫЕ ЕДИНИЦЫ</u>			
A3	2		1.152.1-8.6 40100-03	КАРКАС КР 20	1	
A4	3		1.152.1-8.6 10200-01	ПЕТЛЯ СТРОП ОВОЧНАЯ П2	4	
			<u>МАТЕРИАЛЫ</u>			
			БЕТОН МАРКИ М200	1,164	М ³	
			БЕТОН ДЕКОРАТИВНЫЙ М200	0,114	М ³	
			1.152.1-8.6 40 000			

			1.152.1-8.6 40 000			ЛИСТ
						2



ОБОЗНАЧЕНИЕ	МАРКА	ℓ, мм	МАССА, кг
1.152.1-8.6 40000	1ЛП 30.12-4П	1300	1725
-01	1ЛП 30.15-4П	1600	2100
-02	1ЛП 30.18-4П	1900	2480
-03	1ЛП 30.21-4П	2200	2725

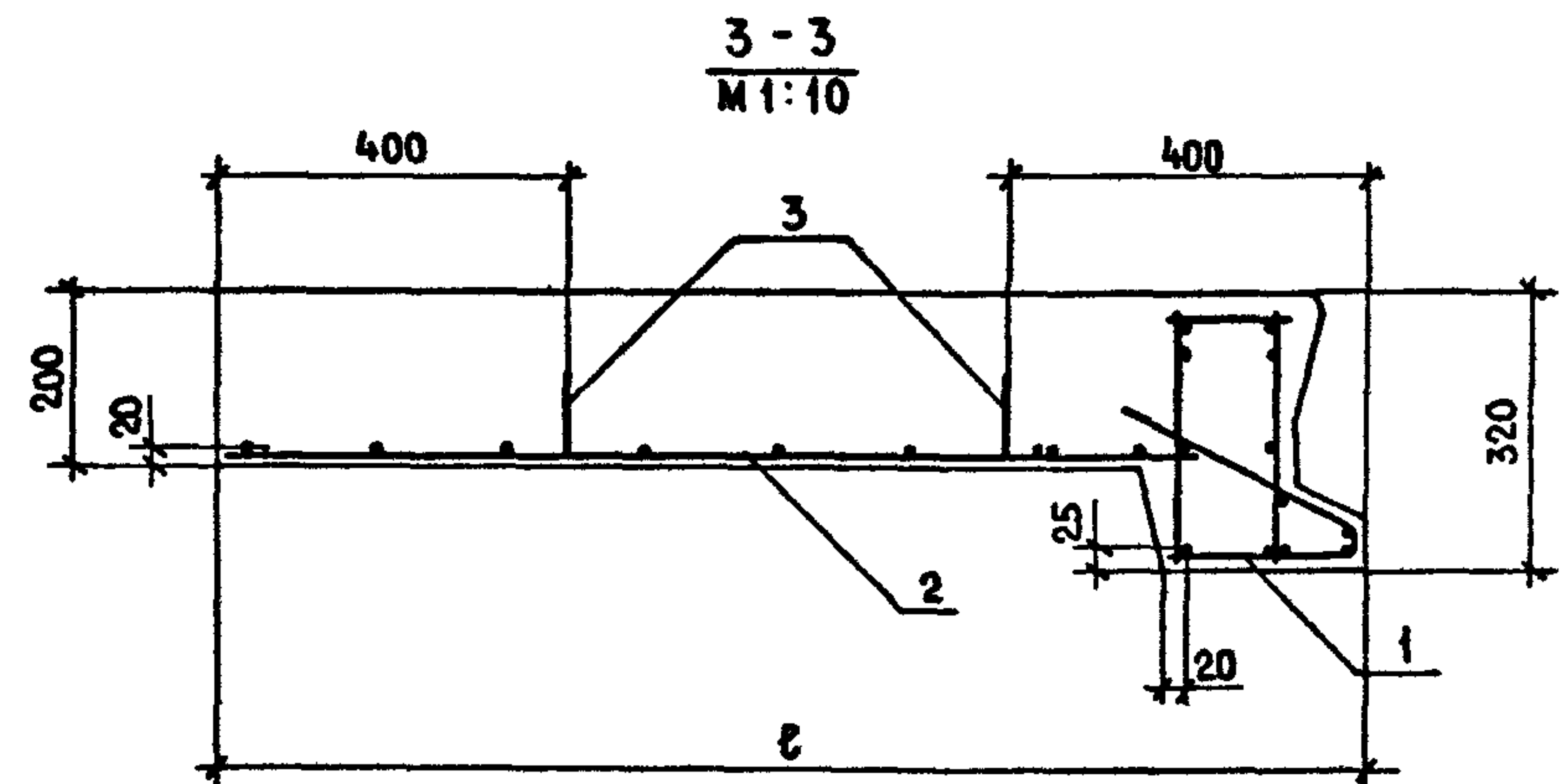
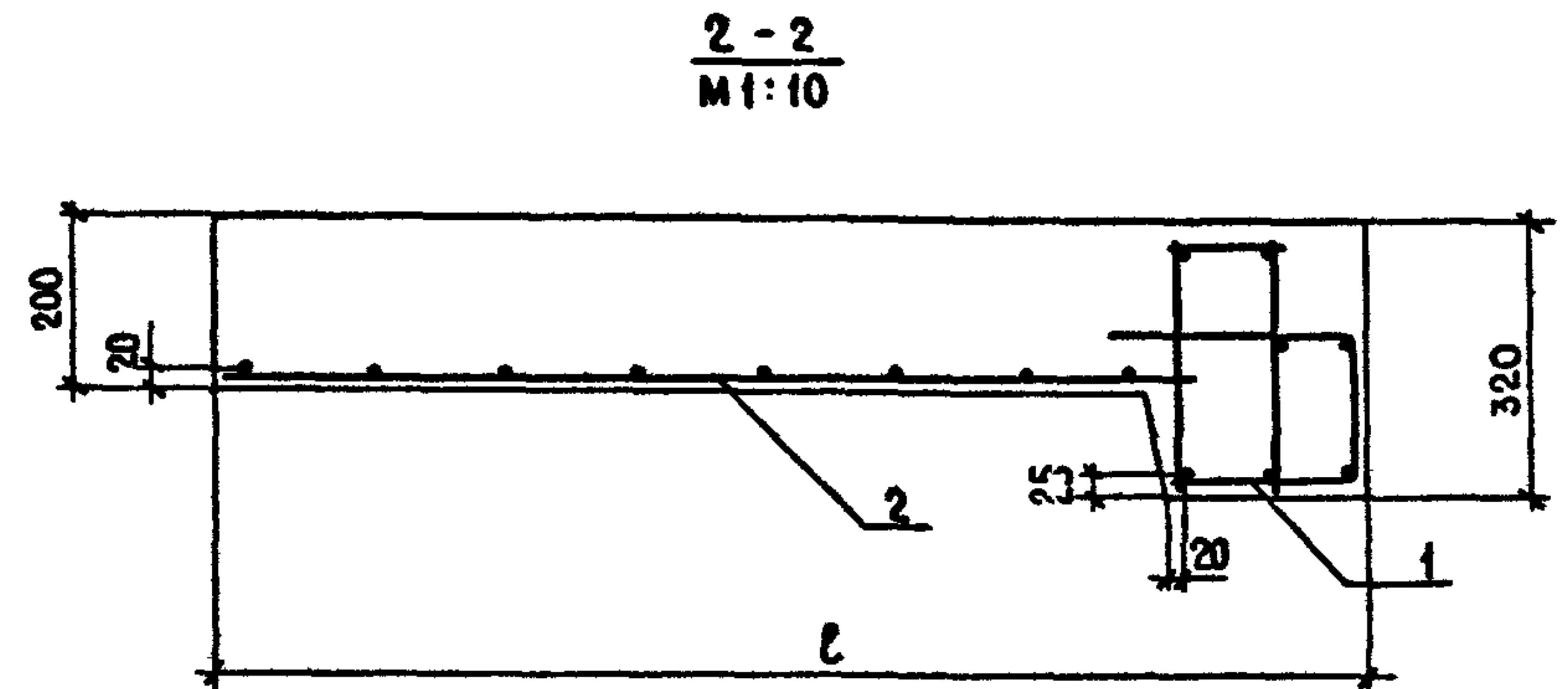
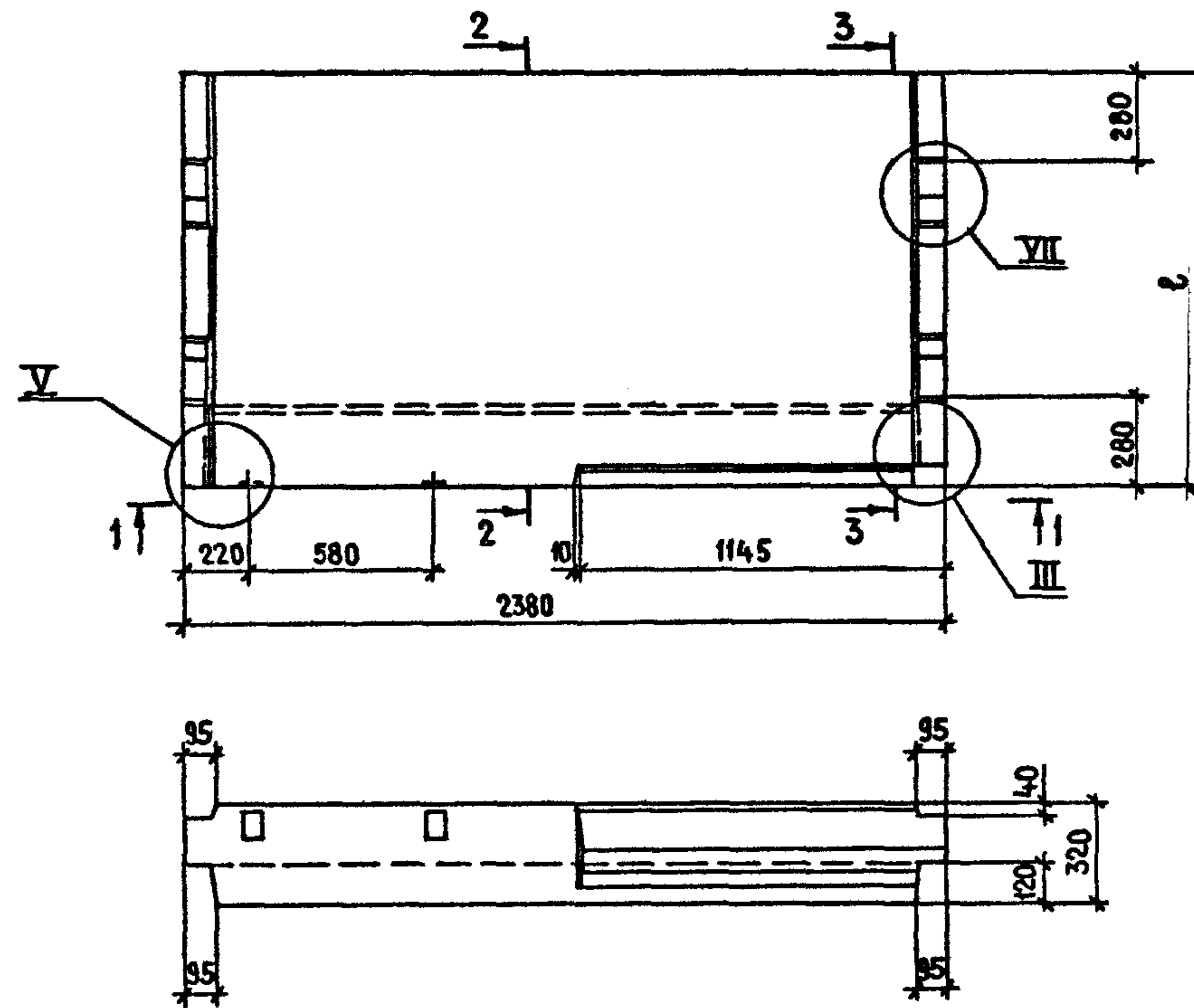
Узлы III; IV см. 1.152.1-8.6 000 00Д2
 Узел VII см. 1.152.1-8.6 00000 Д3

1.152.1-8.6 40000 СБ				СТАДИЯ	МАССА	МАСШТАБ
НАЧ. ОТД.	РОСИНСКИЙ	<i>Росинский</i>	01.84	Р	СМ. ТАБЛ	1:20
ГЛАВ. ИНЖ. ОТД.	ПЕРВУШИН	<i>Первухин</i>	01.84			
ГЛАВ. КОНСТР.	ПАЛЬМАН	<i>Пальман</i>	01.84	ЛИСТ	ЛИСТОВ 1	ЖИЛИЩА
ГИП	КЛЕПИКОВА	<i>Клепикова</i>	01.84			
РУК. ГР.	ГОРЛОВА	<i>Горлова</i>	30.06.83			
ПРОВ.	КЛЕПИКОВА	<i>Клепикова</i>	01.84	ЦНИИЭП ЖИЛИЩА		
РАЗРАБ.	ГОРЛОВА	<i>Горлова</i>	10.06.83			

ФОРМАТ	ЗОНА	ПОЗ	ОБОЗНАЧЕНИЕ	НАИМЕНОВАНИЕ	КОЛ.	ПРИМЕЧАНИЕ																																																	
				<u>Документация</u>																																																			
A3			1.152.1-8.6 50000 СБ	СБОРОЧНЫЙ ЧЕРТЕЖ																																																			
A3			1.152.1-8.6 00000 Д2	Узлы III, IV																																																			
A3			1.152.1-8.6 00000 Д3	Узлы V, VII																																																			
A3			1.152.1-8.6 00000 ТО	ТЕХНИЧЕСКОЕ ОПИСАНИЕ																																																			
A3			1.152.1-8.6 00000 ВМС	ВЕДОМОСТЬ РАСХОДА СТАЛИ																																																			
				<u>СБОРОЧНЫЕ ЕДИНИЦЫ</u>																																																			
A3	1		1.152.1-8.6 51000	БЛОК АРМАТУРНЫЙ АБ5	1																																																		
			<u>ПЕРЕМЕННЫЕ ДАННЫЕ ДЛЯ ИСПОЛНЕНИЙ:</u>																																																				
			1.152.1-8.6 50000																																																				
			1ЛП 24.12в-4П																																																				
			<u>СБОРОЧНЫЕ ЕДИНИЦЫ</u>																																																				
A3	2		1.152.1-8.6 20100	КАРКАС КР9	1																																																		
A4	3		1.152.1-8.6 10200	ПЕТЛЯ СТРОПОВОЧНАЯ П1	4																																																		
				<u>МАТЕРИАЛЫ</u>																																																			
				БЕТОН МАРКИ М200	0,59	М ³																																																	
				БЕТОН ДЕКОРАТИВНЫЙ М200	0,056	М ³																																																	
<table border="1" style="width:100%"> <tr> <td>НАЧ ОТА</td> <td>РОСИНСКИЙ</td> <td><i>Росинский</i></td> <td>01.84</td> <td colspan="3">1.152.1-8.6 50000</td> </tr> <tr> <td>А.ИИЖОД</td> <td>ПЕРВУШИН</td> <td><i>Первухин</i></td> <td>01.84</td> <td colspan="3"></td> </tr> <tr> <td>А.КОНСТ</td> <td>ПАЛЬМАН</td> <td><i>Пальман</i></td> <td>01.84</td> <td>ПЛОЩАДКА ЛЕСТНИЧНАЯ</td> <td>СТАДИЯ</td> <td>ЛИСТ</td> </tr> <tr> <td>ГИП</td> <td>КЛЕПИКОВА</td> <td><i>Клепикова</i></td> <td>01.84</td> <td>(1ЛП 24.12в-4П; 1ЛП 24.15в-4П)</td> <td>Р</td> <td>1</td> </tr> <tr> <td>РУК ГР</td> <td>ГОРЛОВА</td> <td><i>Горлова</i></td> <td>05.12.83</td> <td colspan="3"></td> </tr> <tr> <td>ПРОВ.</td> <td>КЛЕПИКОВА</td> <td><i>Клепикова</i></td> <td>01.84</td> <td colspan="3"></td> </tr> <tr> <td>РАЗРАБ</td> <td>ГОРЛОВА</td> <td><i>Горлова</i></td> <td>05.12.83</td> <td colspan="3">ЦНИИЭП ЖИЛИЩА</td> </tr> </table>							НАЧ ОТА	РОСИНСКИЙ	<i>Росинский</i>	01.84	1.152.1-8.6 50000			А.ИИЖОД	ПЕРВУШИН	<i>Первухин</i>	01.84				А.КОНСТ	ПАЛЬМАН	<i>Пальман</i>	01.84	ПЛОЩАДКА ЛЕСТНИЧНАЯ	СТАДИЯ	ЛИСТ	ГИП	КЛЕПИКОВА	<i>Клепикова</i>	01.84	(1ЛП 24.12в-4П; 1ЛП 24.15в-4П)	Р	1	РУК ГР	ГОРЛОВА	<i>Горлова</i>	05.12.83				ПРОВ.	КЛЕПИКОВА	<i>Клепикова</i>	01.84				РАЗРАБ	ГОРЛОВА	<i>Горлова</i>	05.12.83	ЦНИИЭП ЖИЛИЩА		
НАЧ ОТА	РОСИНСКИЙ	<i>Росинский</i>	01.84	1.152.1-8.6 50000																																																			
А.ИИЖОД	ПЕРВУШИН	<i>Первухин</i>	01.84																																																				
А.КОНСТ	ПАЛЬМАН	<i>Пальман</i>	01.84	ПЛОЩАДКА ЛЕСТНИЧНАЯ	СТАДИЯ	ЛИСТ																																																	
ГИП	КЛЕПИКОВА	<i>Клепикова</i>	01.84	(1ЛП 24.12в-4П; 1ЛП 24.15в-4П)	Р	1																																																	
РУК ГР	ГОРЛОВА	<i>Горлова</i>	05.12.83																																																				
ПРОВ.	КЛЕПИКОВА	<i>Клепикова</i>	01.84																																																				
РАЗРАБ	ГОРЛОВА	<i>Горлова</i>	05.12.83	ЦНИИЭП ЖИЛИЩА																																																			

ФОРМАТ	ЗОНА	ПОЗ	ОБОЗНАЧЕНИЕ	НАИМЕНОВАНИЕ	КОЛ.	ПРИМЕЧАНИЕ
			<u>ПЕРЕМЕННЫЕ ДАННЫЕ ДЛЯ ИСПОЛНЕНИЙ:</u>			
			1.152.1-8.6 50000-01			
			1ЛП 24.15в-4П			
			<u>СБОРОЧНЫЕ ЕДИНИЦЫ</u>			
A3	2		1.152.1-8.6 20100-01	КАРКАС КР10	1	
A4	3		1.152.1-8.6 10200	ПЕТЛЯ СТРО ПОВОЧНАЯ П1	4	
				<u>МАТЕРИАЛЫ</u>		
				БЕТОН МАРКИ М200	0,719	М ³
				БЕТОН ДЕКОРАТИВНЫЙ М200	0,07	М ³
			1.152.1-8.6 50000-02			
			1ЛП 24.18в-4П			
			<u>СБОРОЧНЫЕ ЕДИНИЦЫ</u>			
A3	2		1.152.1-8.6 20100-02	КАРКАС КР 11	1	
A4	3		1.152.1-8.6 10200	ПЕТЛЯ СТРОПОВОЧНАЯ П1	4	
				<u>МАТЕРИАЛЫ</u>		
				БЕТОН МАРКИ М200	0,846	М ³
				БЕТОН ДЕКОРАТИВНЫЙ М200	0,082	М ³
			1.152.1-8.6 50000-03			
			1ЛП 24.21в-4П			
			<u>СБОРОЧНЫЕ ЕДИНИЦЫ</u>			
A3	2		1.152.1-8.6 20100-03	КАРКАС КР1 2	1	
A4	3		1.152.1-8.6 10200-01	ПЕТЛЯ СТРО ПОВОЧНАЯ П2	4	
				<u>МАТЕРИАЛЫ</u>		
				БЕТОН МАРКИ М200	0,931	М ³
				БЕТОН ДЕКОРАТИВНЫЙ М200	0,091	М ³
			1.152.1-8.6 50000			
						ЛИСТ 2

ИВБ № ПОДЛ ПОДПИСЬ И ДАТА ВЗАМ. ИВБ. №



Узел III см. 1.152.1-8.6 00000 Д2
Узлы V; VII см. 1.152.1-8.6 00000 Д3

ОБОЗНАЧЕНИЕ	МАРКА	ℓ, мм	МАССА, кг
1.152.1-8.6 50000	1ЛП 24.12в-4п	1300	1380
-01	1ЛП 24.15в-4п	1600	1685
-02	1ЛП 24.18в-4п	1900	1980
-03	1ЛП 24.21в-4п	2200	2180

				1.152.1-8.6 50000СБ			
НАЧ.ОТД.	РОСИНСКИЙ	<i>Росинский</i>	01.8У	ПЛОЩАДКА ЛЕСТНИЧН АЯ (1ЛП 24.12в-4п; 1ЛП 24.15в-4п; 1ЛП 24.18в-4п; 1ЛП 24.21в-4п)	СТАДИЯ	МАССА	МАСШТАБ
ГЛА ИНЖ.ОТД.	ПЕРВУШИН	<i>Первушин</i>	01.8У		Р	СМ. ТАБЛ.	1:20
ЛА КОНСТ.	ПАЛЬМАН	<i>Пальман</i>	01.8У	СБОРОЧНЫЙ ЧЕРТЕЖ	ЛИСТ	ЛИСТОВ 1	
ГИП	КЛЕПИКОВА	<i>Клепикова</i>	01.8У		ЦНИИЭП ЖИЛИЩА		
РУК. ГР	ГОРЛОВА	<i>Горлова</i>	05.12.83				
ПРОВ	КЛЕПИКОВА	<i>Клепикова</i>	01.8У				
РАЗРАБ	ГОРЛОВА	<i>Горлова</i>	05.12.83				

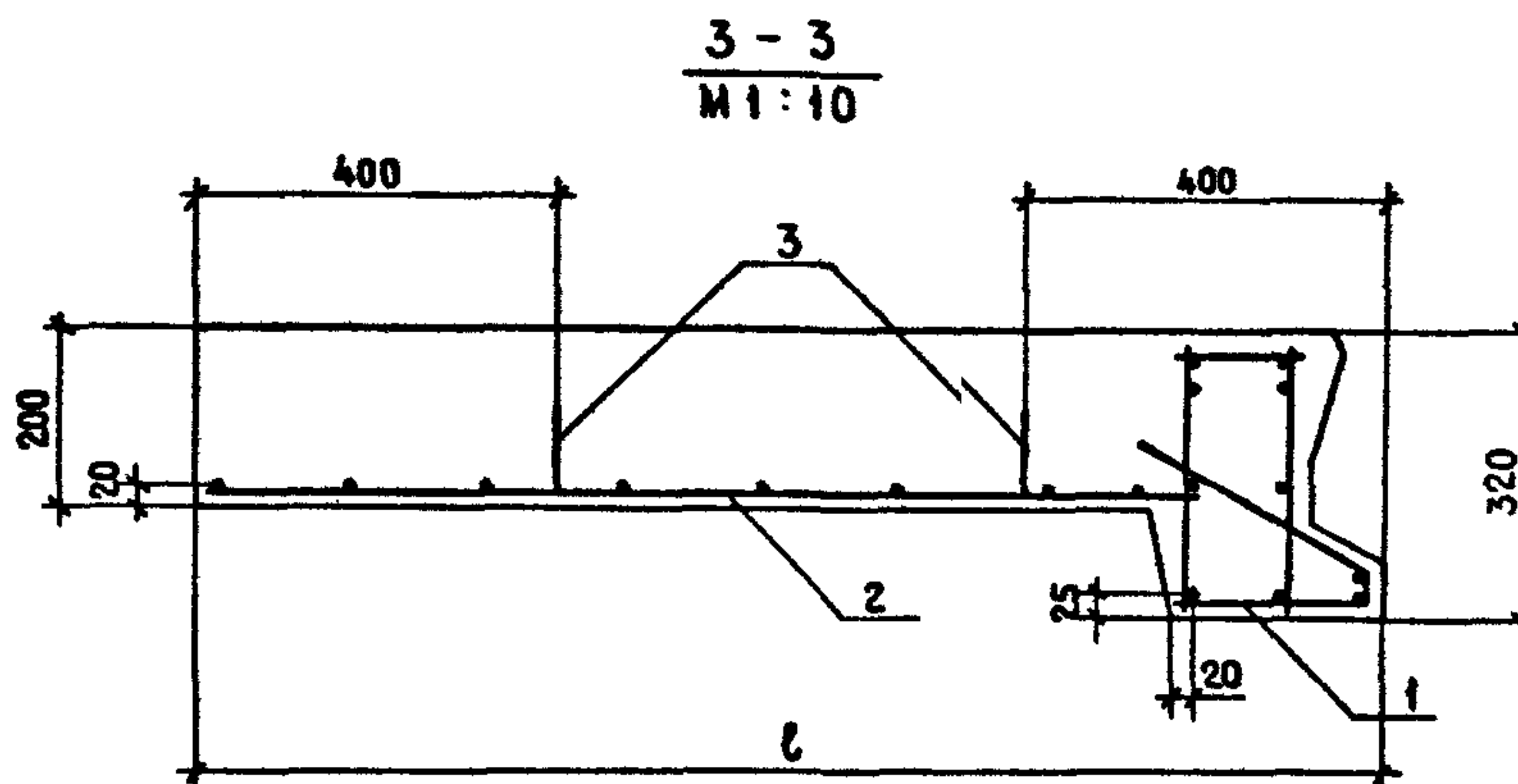
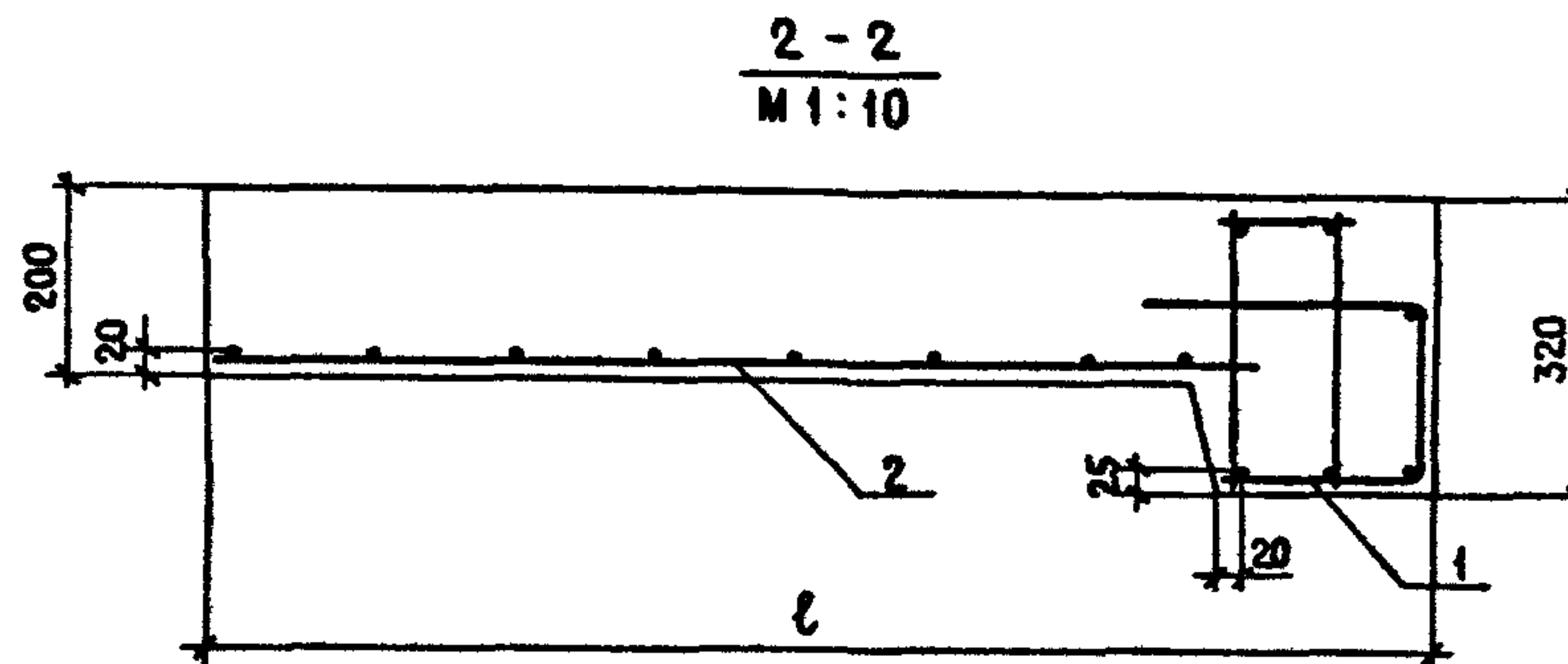
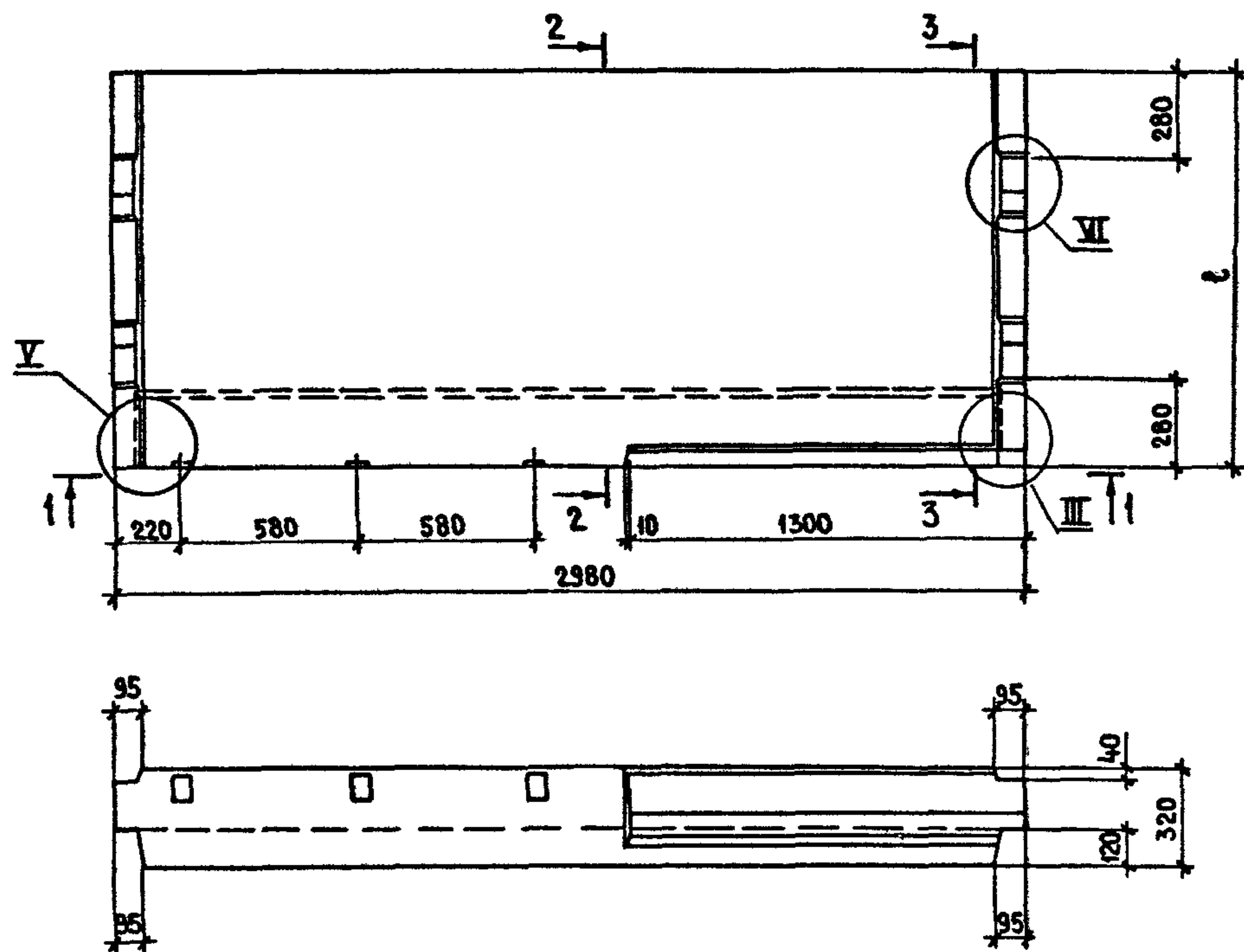
ФОРМАТ	ЗОНА	ПОЗ	ОБОЗНАЧЕНИЕ	НАИМЕНОВАНИЕ	КОЛ.	ПРИМЕЧАНИЕ
				<u>ДОКУМЕНТАЦИЯ</u>		
A3			1.152.1-8.6 60 000 СБ	СБОРОЧНЫЙ ЧЕРТЕЖ		
A3			1.152.1-8.6 00 000 Д2	УЗЕЛ III		
A3			1.152.1-8.6 00 000 Д3	УЗЛЫ V, VII		
A3			1.152.1-8.6 00 000 Т0	ТЕХНИЧЕСКОЕ ОПИСАНИЕ		
A3			1.152.1-8.6 00 000 ВМС	ВЕДОМОСТЬ РАСХОДА СТАЛИ		
				<u>СБОРОЧНЫЕ ЕДИНИЦЫ</u>		
A3	1		1.152.1-8.6 51 000-01	БЛОК АРМАТУРНЫЙ АБ6	1	
				<u>ПЕРЕМЕННЫЕ ДАННЫЕ ДЛЯ ИСПОЛНЕНИЙ:</u>		
				1.152.1-8.6 60 000		
				1ЛП 30.12в-4П		
				<u>СБОРОЧНЫЕ ЕДИНИЦЫ</u>		
A3	2		1.152.1-8.6 40100	КАРКАС КР17	1	
A4	3		1.152.1-8.6 10200	ПЕТЛЯ СТРОПОВОЧНАЯ П1	4	
				<u>МАТЕРИАЛЫ</u>		
				БЕТОН МАРКИ М200	0,747	М³
				БЕТОН ДЕКОРАТИВНЫЙ М200	0,074	М³

НАЧ ОТД	РОССИНСКИЙ	<i>AB</i>	01.84	1.152.1-8.6 60 000		
ГЛАВНЖОТД	ПЕРВУШИИ	<i>AB</i>	01.84			
ГЛАВКОНСТ	ПАЛЬМАН	<i>AB</i>	01.84	ПЛОЩАДКА ЛЕСТНИЧНАЯ (1ЛП 30.12в-4п, 1ЛП 30.15в-4п, 1ЛП 30.18в-4п, 1ЛП 30.21в-4п)	СТАДИЯ	ЛИСТ
ГИП	КЛЕПИКОВА	<i>AB</i>	01.84		Р	1
РУК ГР.	ГОРЛОВА	<i>AB</i>	13.12.83	ЦНИИЭП ЖИЛИЩА		
ПРОВ	КЛЕПИКОВА	<i>AB</i>	01.84			
РАЗРАБ	ГОРЛОВА	<i>AB</i>	13.12.83			

ИНВ. № ПОДЛ ПОДПИСЬ И ДАТА ВЗАМ. ИНВ. №

ФОРМАТ	ЗОНА	ПОЗ	ОБОЗНАЧЕНИЕ	НАИМЕНОВАНИЕ	КОЛ.	ПРИМЕЧАНИЕ
				<u>ПЕРЕМЕННЫЕ ДАННЫЕ ДЛЯ ИСПОЛНЕНИЙ:</u>		
				1.152.1-8.6 60 000-01		
				1ЛП 30.15 в-4П		
				<u>СБОРОЧНЫЕ ЕДИНИЦЫ</u>		
A3	2		1.152.1-8.6 40100-01	КАРКАС КР18	1	
A4	3		1.152.1-8.6 10200-01	ПЕТЛЯ СТРОПОВОЧНАЯ П2	4	
				<u>МАТЕРИАЛЫ</u>		
				БЕТОН МАРКИ М200	0,906	М³
				БЕТОН ДЕКОРАТИВНЫЙ М200	0,088	М³
				1.152.1-8.6 60000-02		
				1ЛП 30.18в-4П		
				<u>СБОРОЧНЫЕ ЕДИНИЦЫ</u>		
A3	2		1.152.1-8.6 40100-02	КАРКАС КР19	1	
A4	3		1.152.1-8.6 10200-01	ПЕТЛЯ СТРОПОВОЧНАЯ П2	4	
				<u>МАТЕРИАЛЫ</u>		
				БЕТОН МАРКИ М200	1,066	М³
				БЕТОН ДЕКОРАТИВНЫЙ М200	0,105	М³
				1.152.1-8.6 60000-03		
				1ЛП 30.21в-4П		
				<u>СБОРОЧНЫЕ ЕДИНИЦЫ</u>		
A3	2		1.152.1-8.6 40100-03	КАРКАС КР20	1	
A4	3		1.152.1-8.6 10200-01	ПЕТЛЯ СТРОПОВОЧНАЯ П2	4	
				<u>МАТЕРИАЛЫ</u>		
				БЕТОН МАРКИ М200	1,172	М³
				БЕТОН ДЕКОРАТИВНЫЙ М200	0,116	М³

1.152.1-8.6 60 000				ЛИСТ
				2

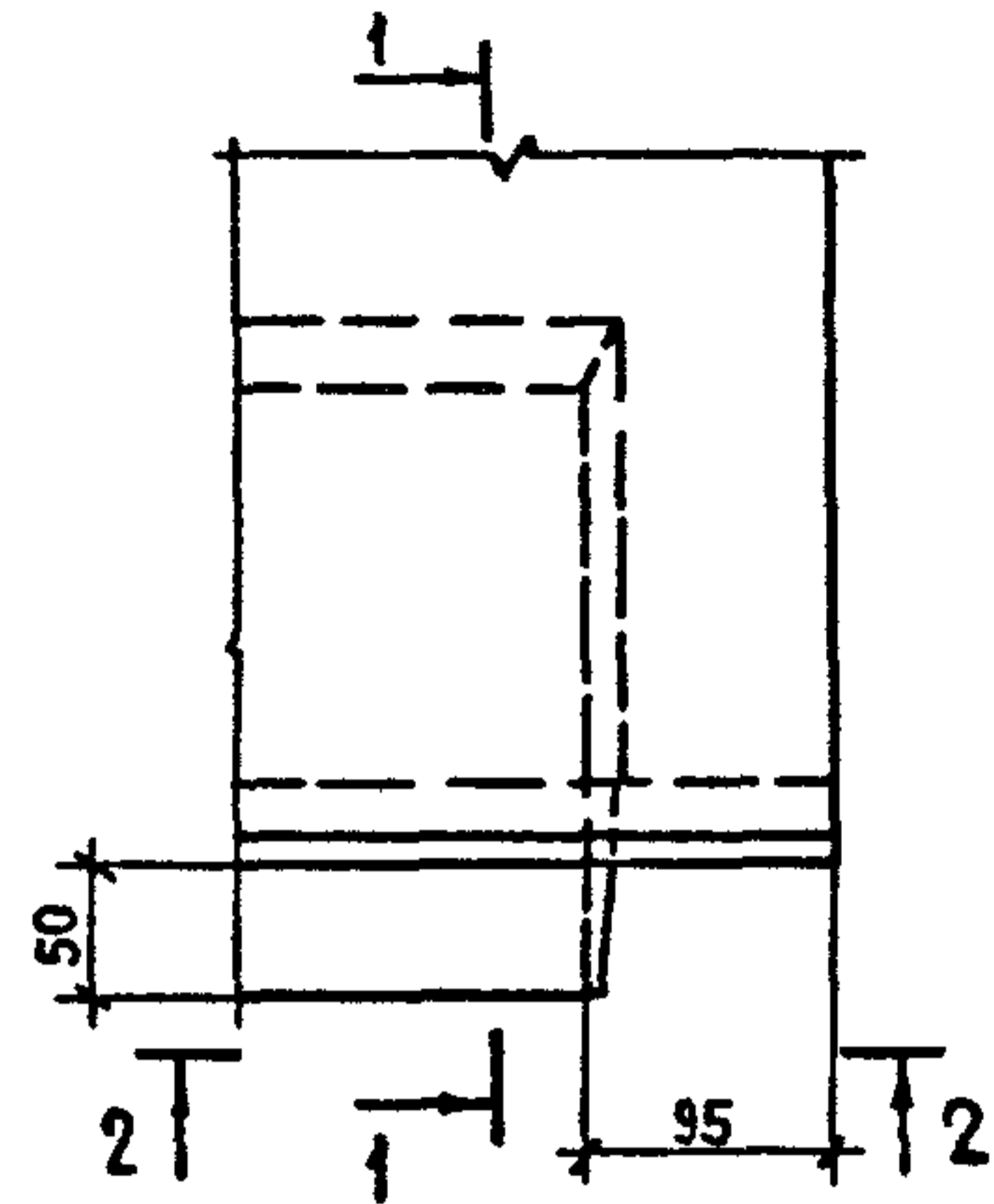


Узел III см. 1.152.1-8.6 00000 Д2
Узлы V; VII см. 1.152.1-8.6 00000 Д3

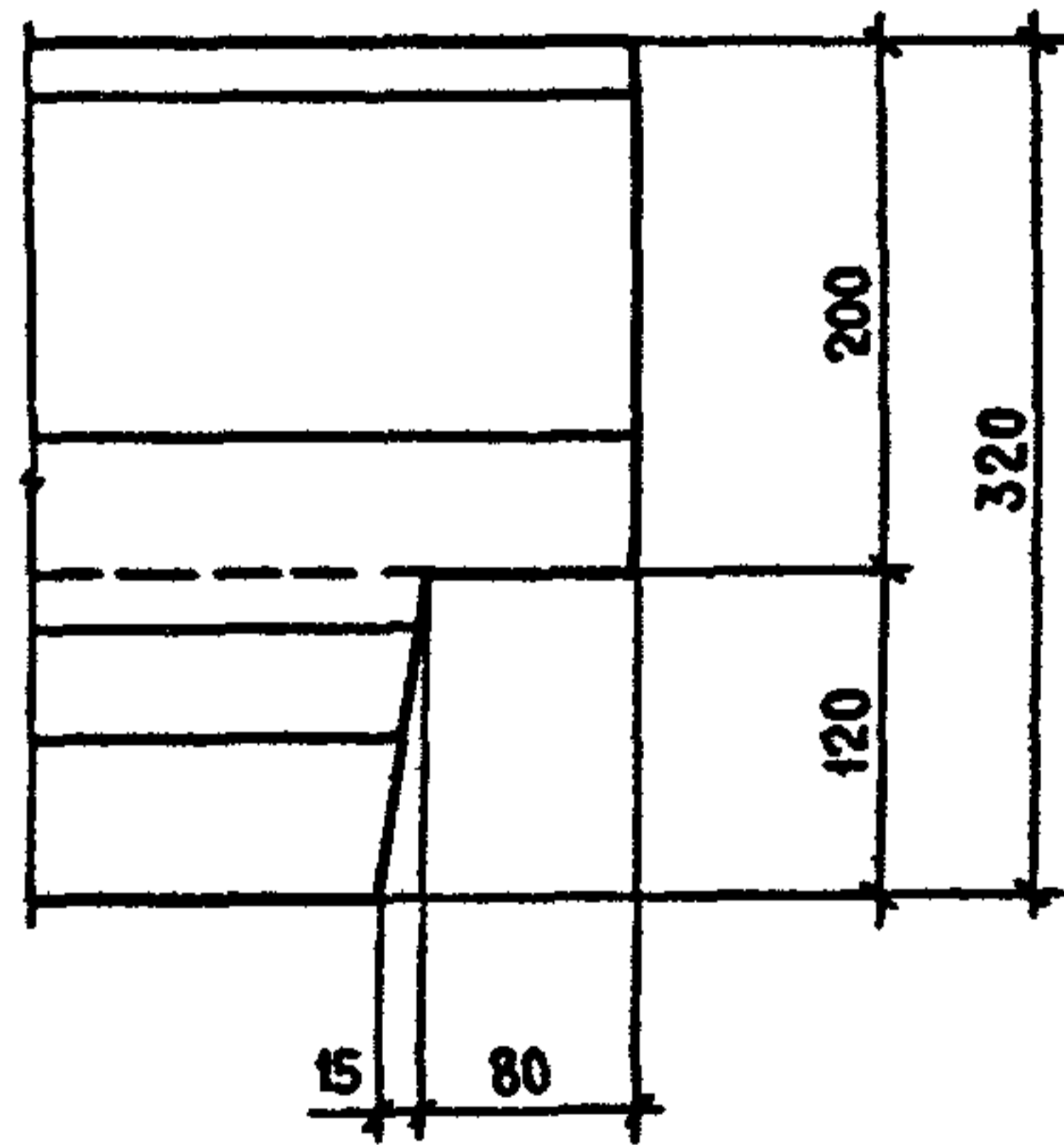
ОБОЗНАЧЕНИЕ	МАРКА	ℓ, мм	МАССА, кг
1.152.1-8.6 60000	1ЛП 30.12в-4П	1300	1750
-01	1ЛП 30.15в-4П	1600	2125
-02	1ЛП 30.18в-4П	1900	2400
-03	1ЛП 30.21в-4П	2200	2750

				1.152.1-8.6 60000 СБ			
НАЧ. ОТД.	РОСИНСКИЙ	<i>Росинский</i>	01.84	ПЛОЩАДКА ЛЕСТНИЧНАЯ (1ЛП 30.12в-4П; 1ЛП 30.15в-4П; 1ЛП 30.18в-4П; 1ЛП 30.21в-4П) СБОРОЧНЫЙ ЧЕРТЕЖ	СТАДИЯ	МАССА	МАСШТАБ
ГЛ. ИНЖ. ОТД.	ПЕРВУШИН	<i>Первушин</i>	01.84		Р	СМ	1:20
ГЛА. КОНСТ.	ПАЛЬМАН	<i>Пальман</i>	01.84		ЛИСТ	ЛИСТОВ	
ГИП	КЛЕПИКОВА	<i>Клепикова</i>	01.84		ЦНИИЭП ЖИЛИЩА		
РУК. ГР.	ГОРЛОВА	<i>Горлова</i>	20.06.83				
ПРОВЕР.	КЛЕПИКОВА	<i>Клепикова</i>	01.84				
РАЗРАБ.	ГОРЛОВА	<i>Горлова</i>	20.06.83				

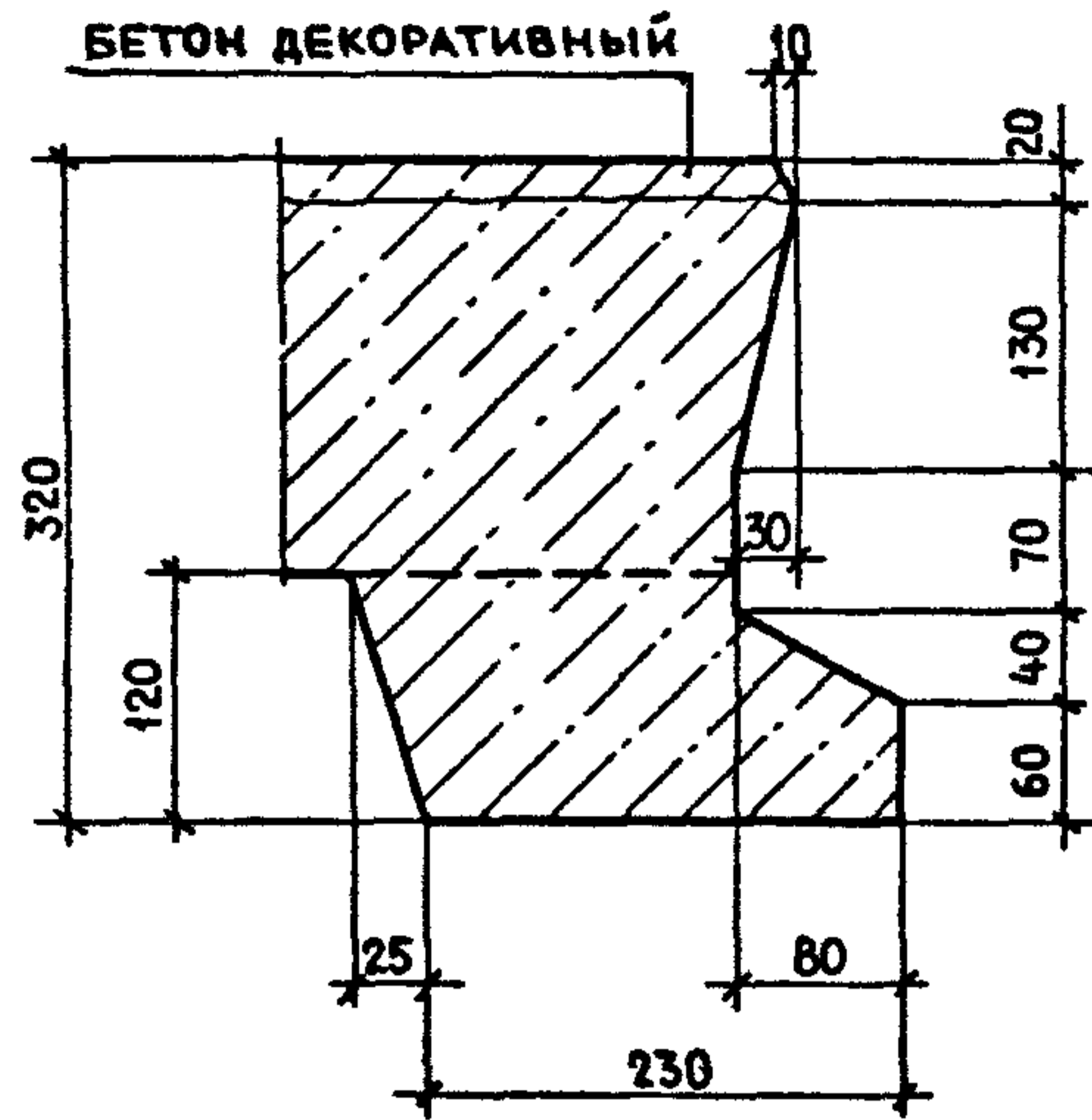
Ⓘ



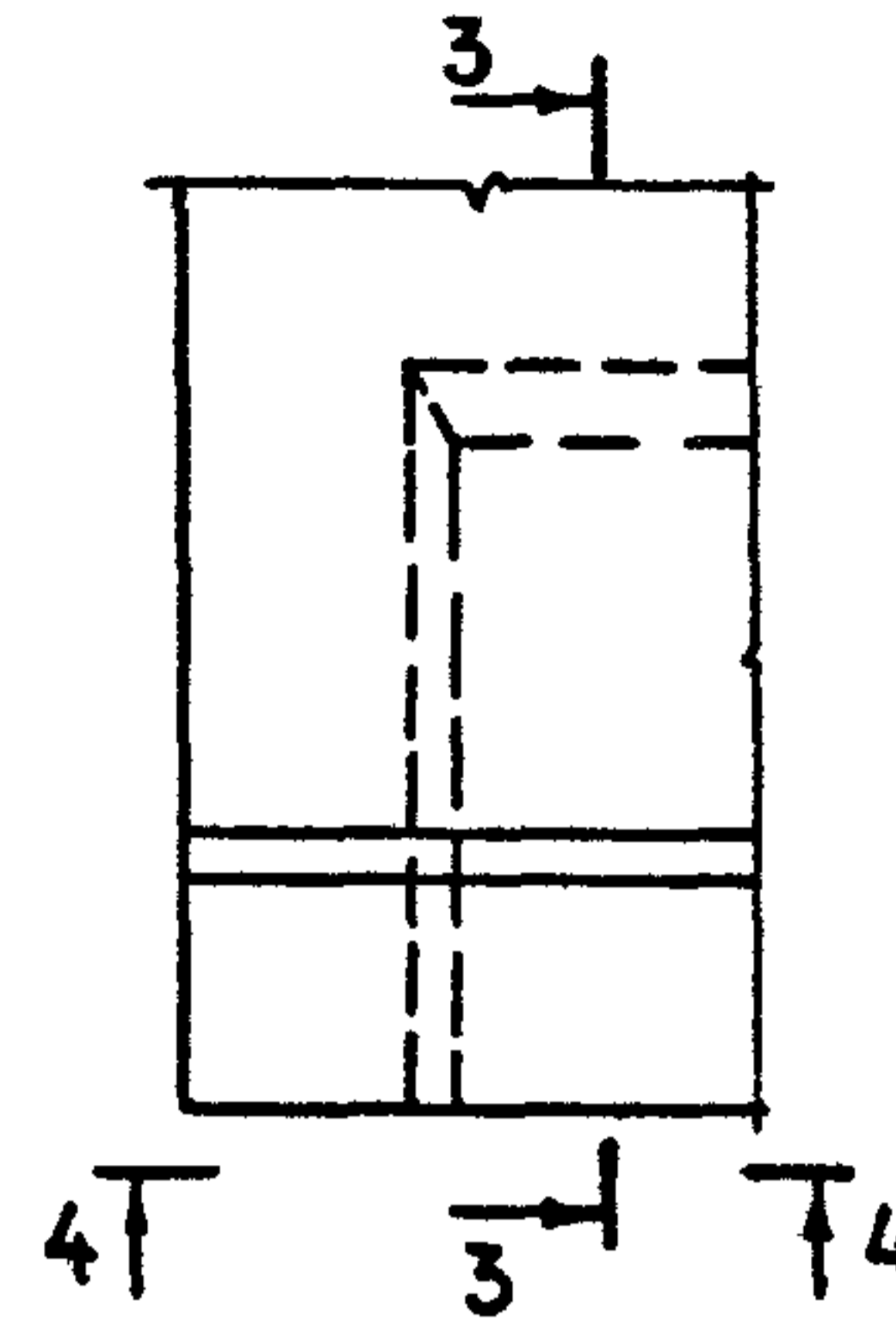
2-2



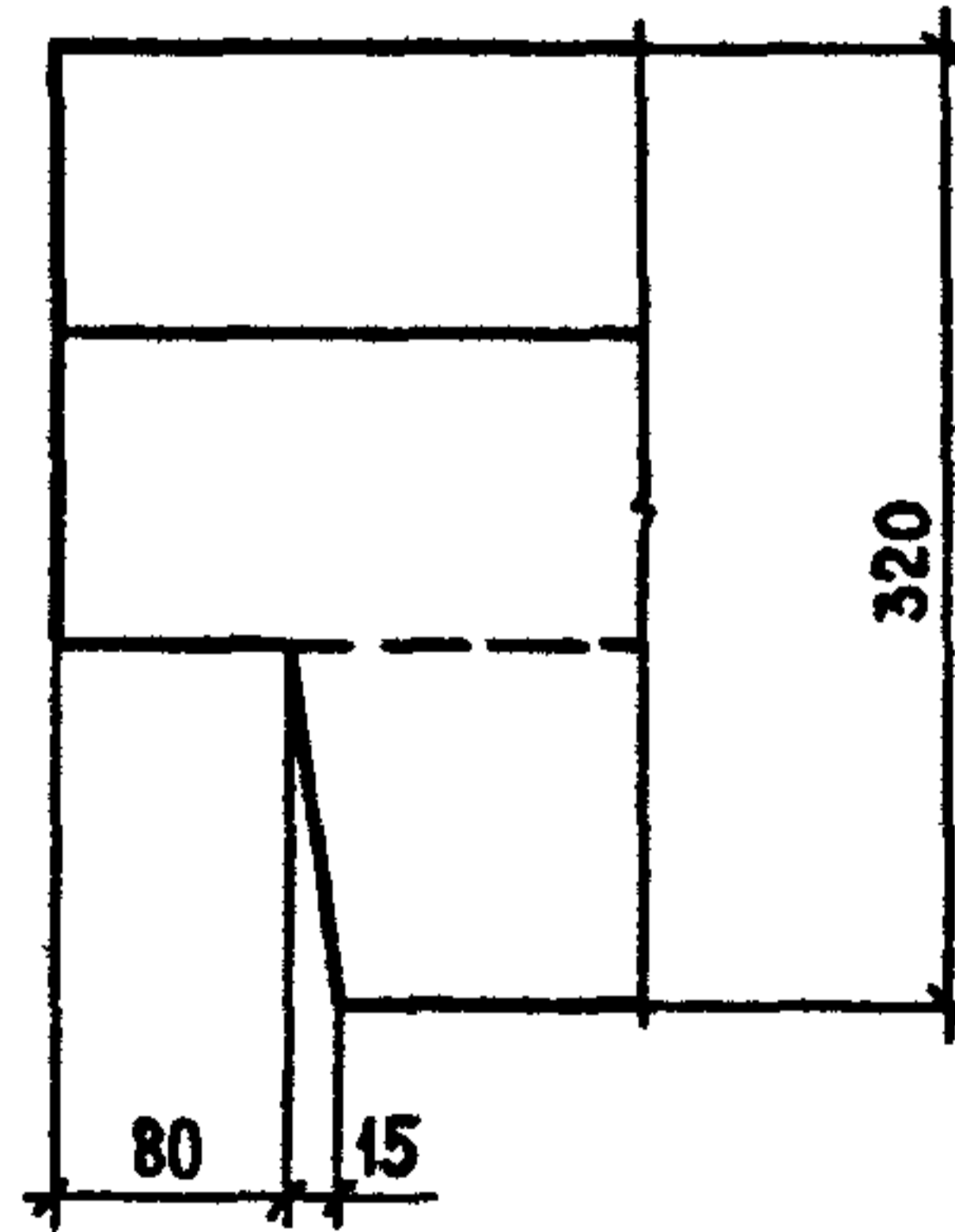
1-1



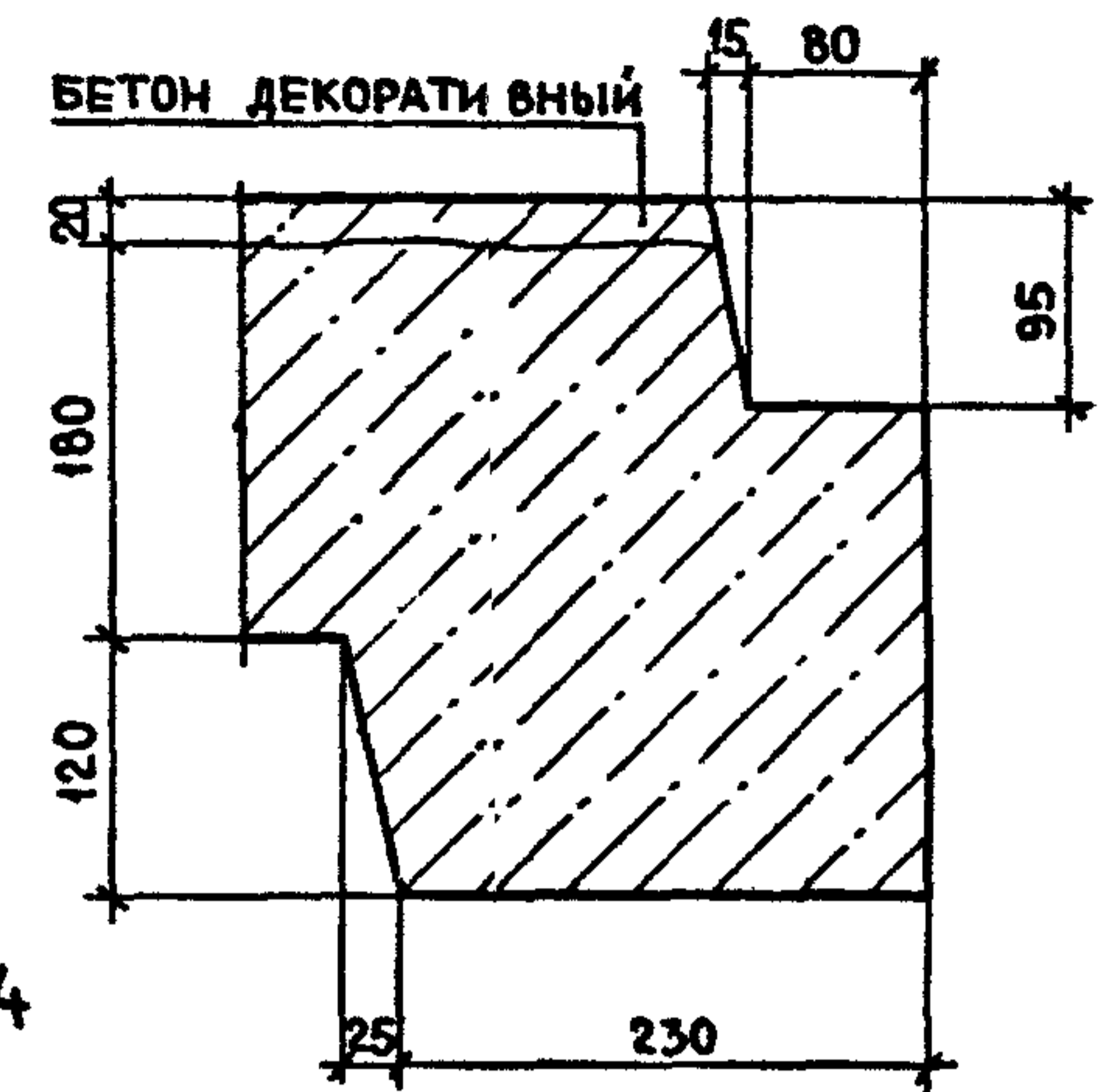
Ⓜ



4-4

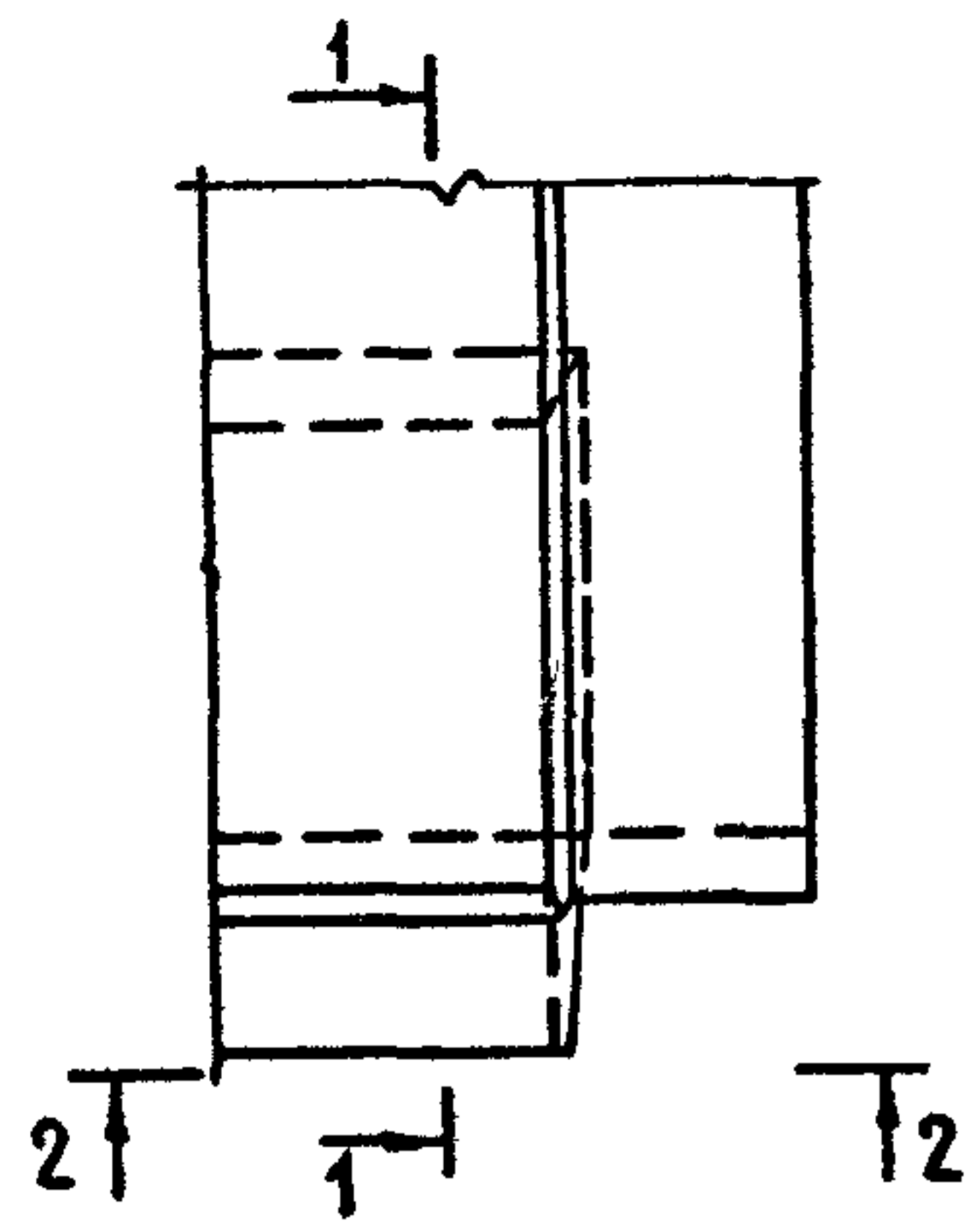


3-3

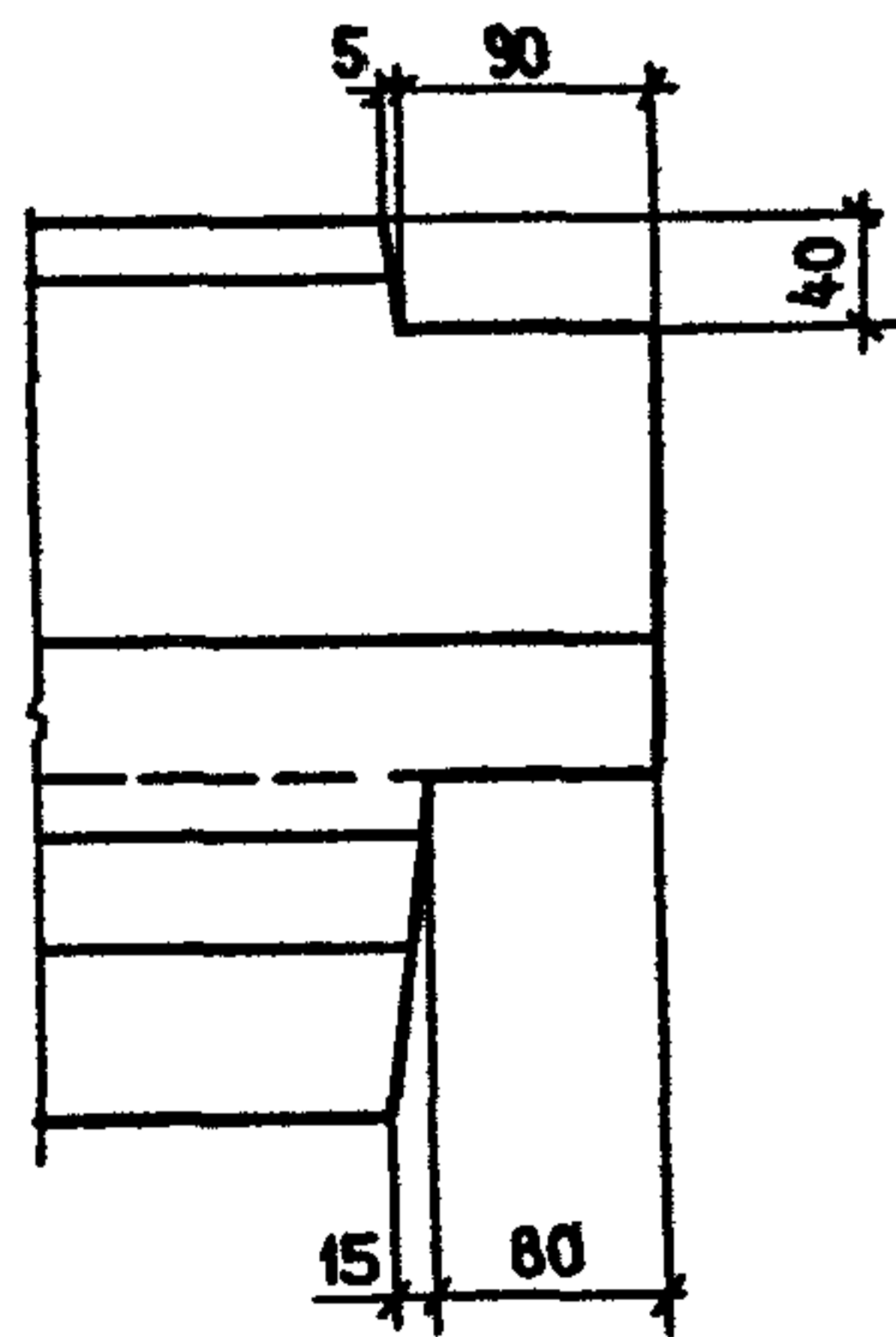


НАЧ. ОТД.	РОСИНСКИЙ	122 - 01.84	4.152.1-8.6 0 0000 Д 1	СТАДИЯ	ЛИСТ	ЛИСТОВ	
ГЛА ИНЖЕНЕР	ПЕРВУШИН	01.84		УЗЛЫ	Р		1
ГЛА КОНСТ.	ПАЛЬМАН	01.84			I, II	ЦНИИЭП жилища	
ГИП	КЛЕПИКОВА	01.84					
РУК. ГР.	ГОРЛОВА	30.06.83					
ПРОВ.	КЛЕПИКОВА	01.84					
РАЗРАБ.	ГОРЛОВА	30.06.83					

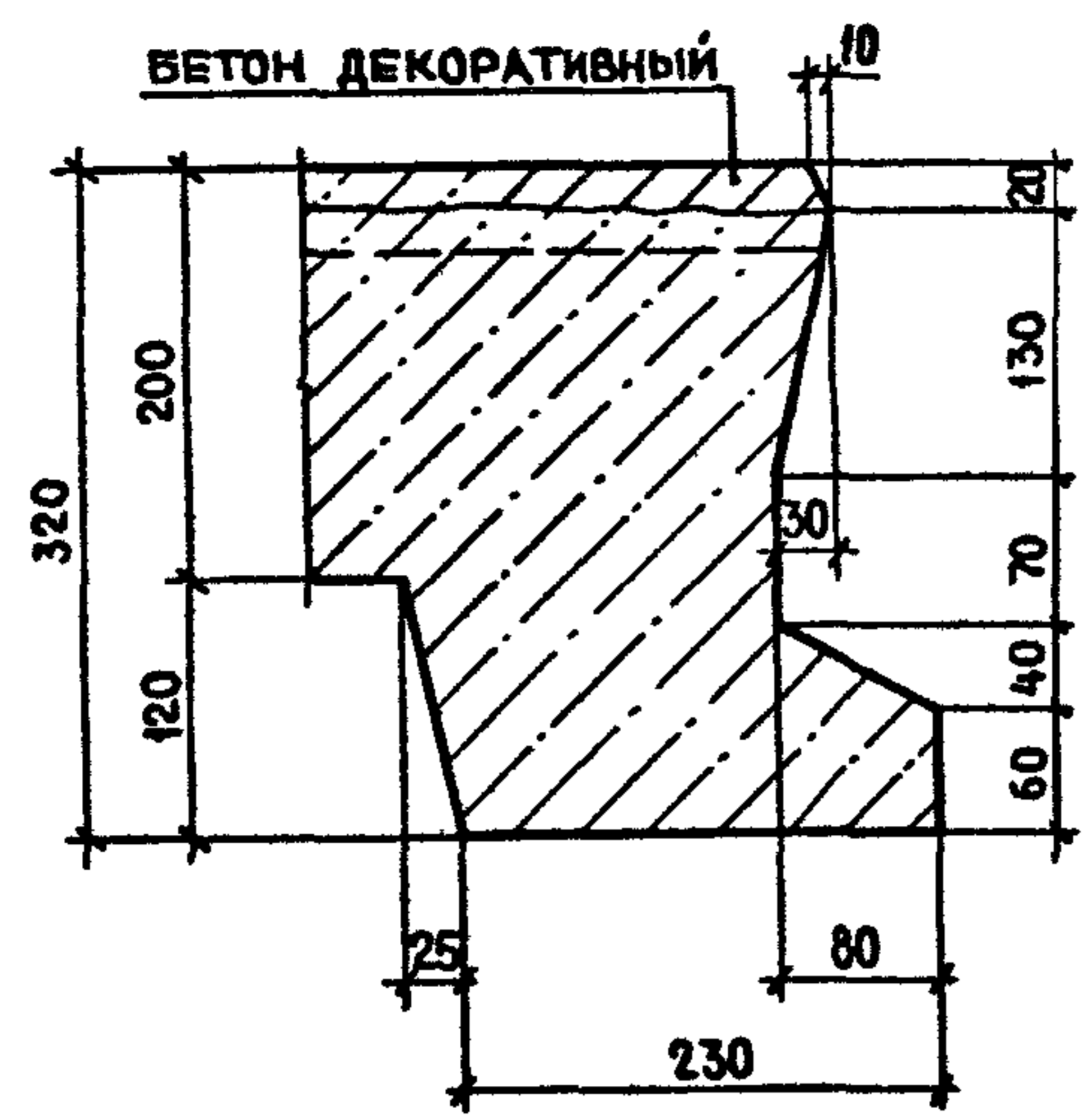
III



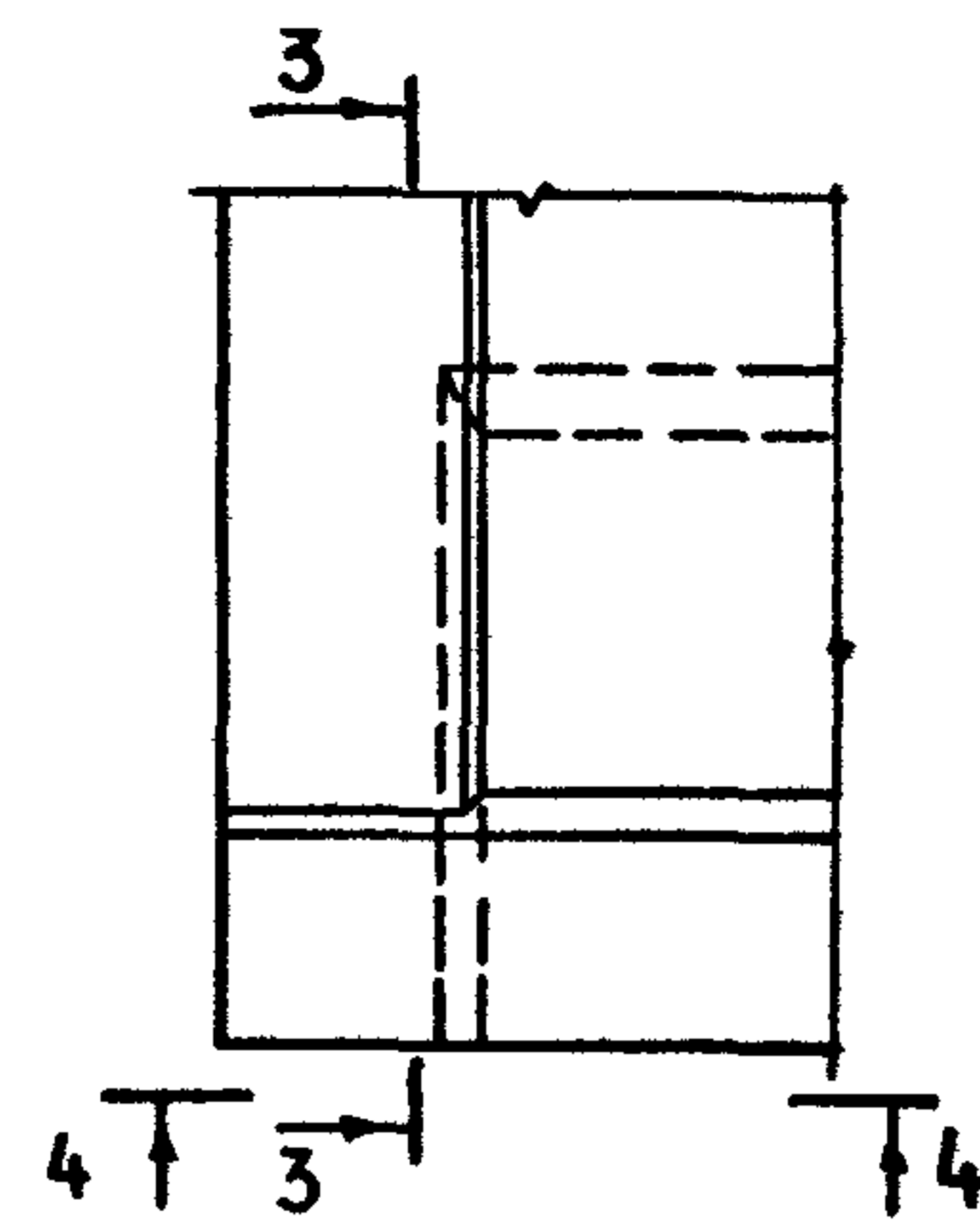
2-2



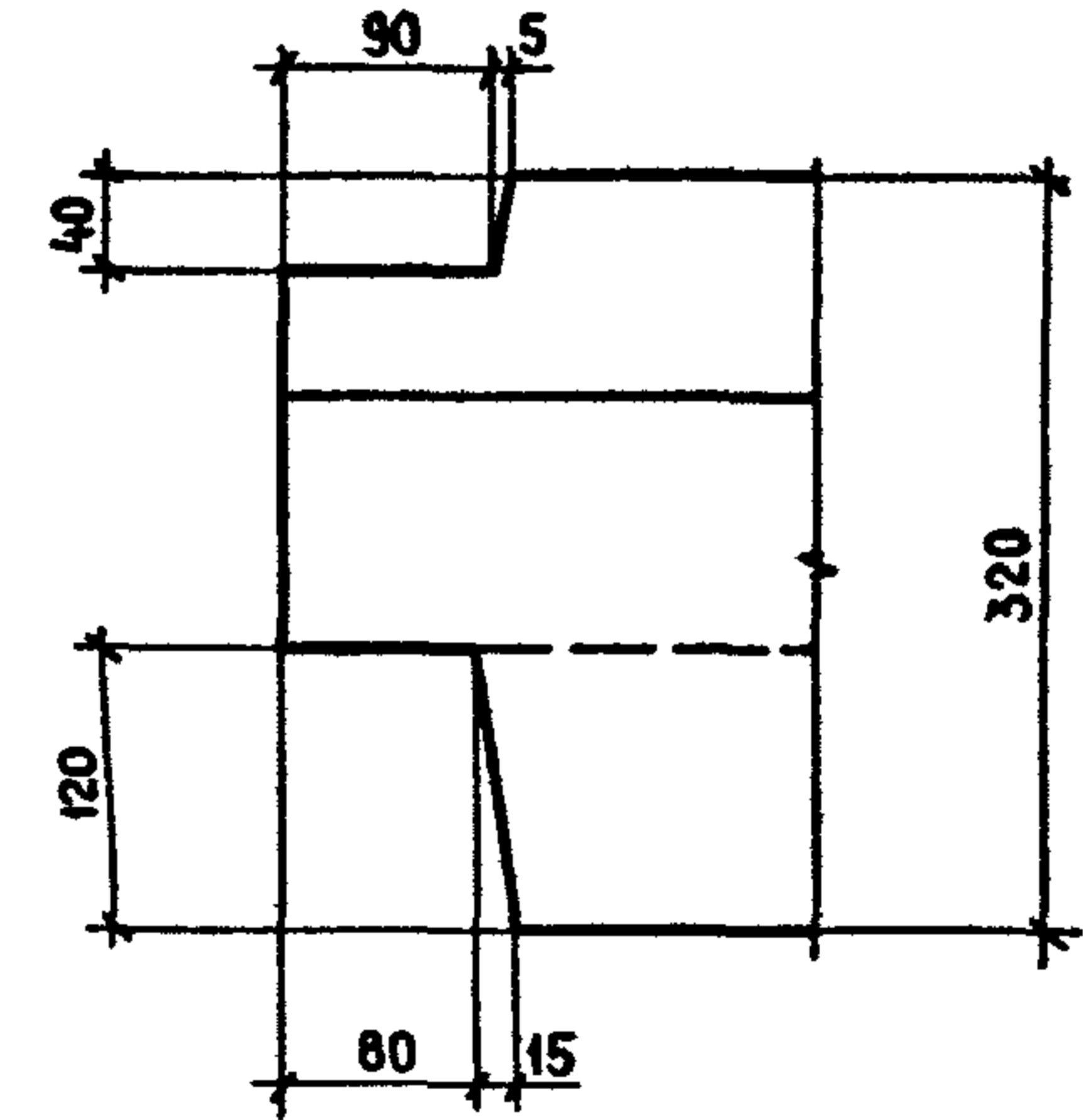
1-1



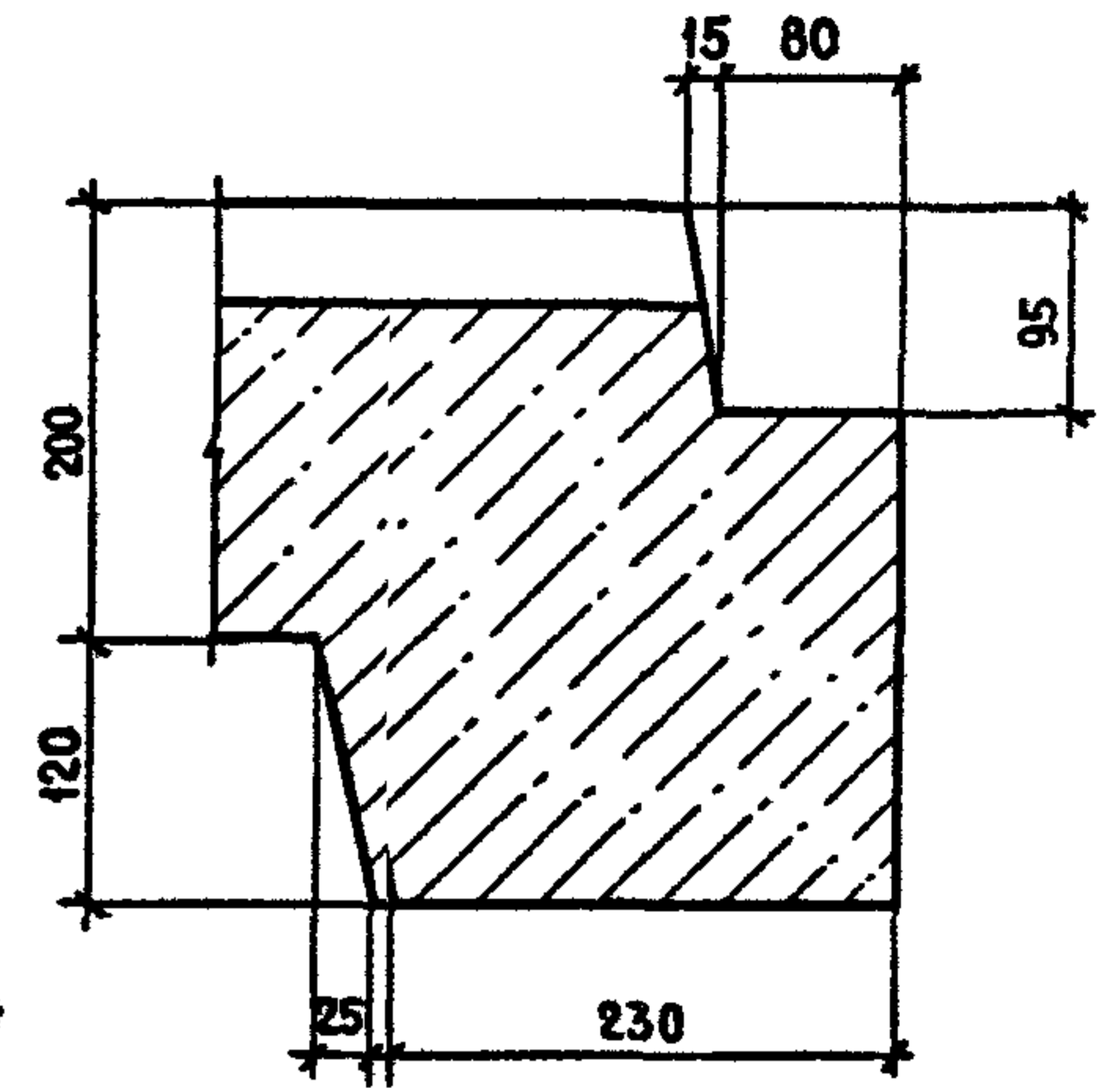
IV



4-4



3-3

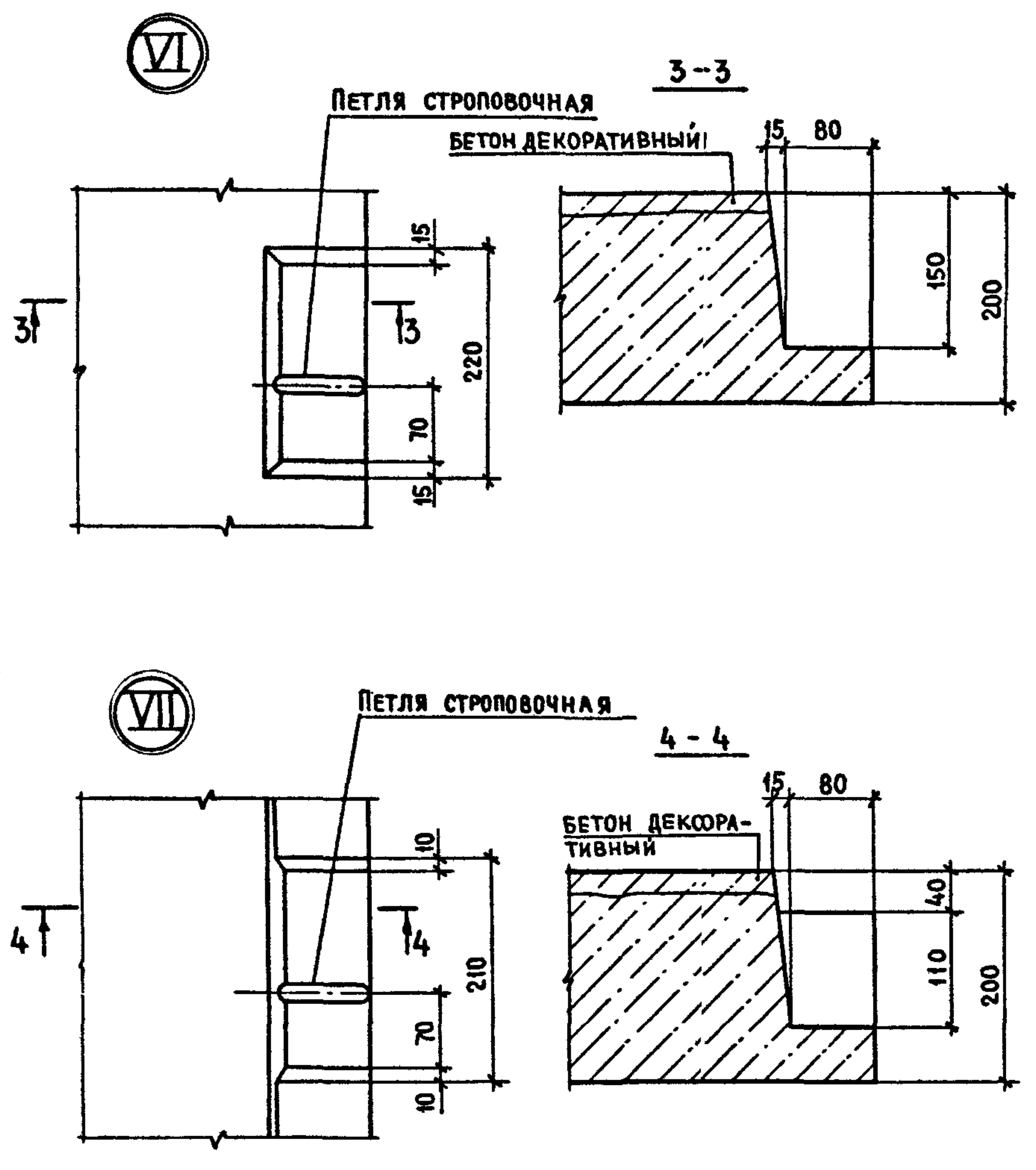
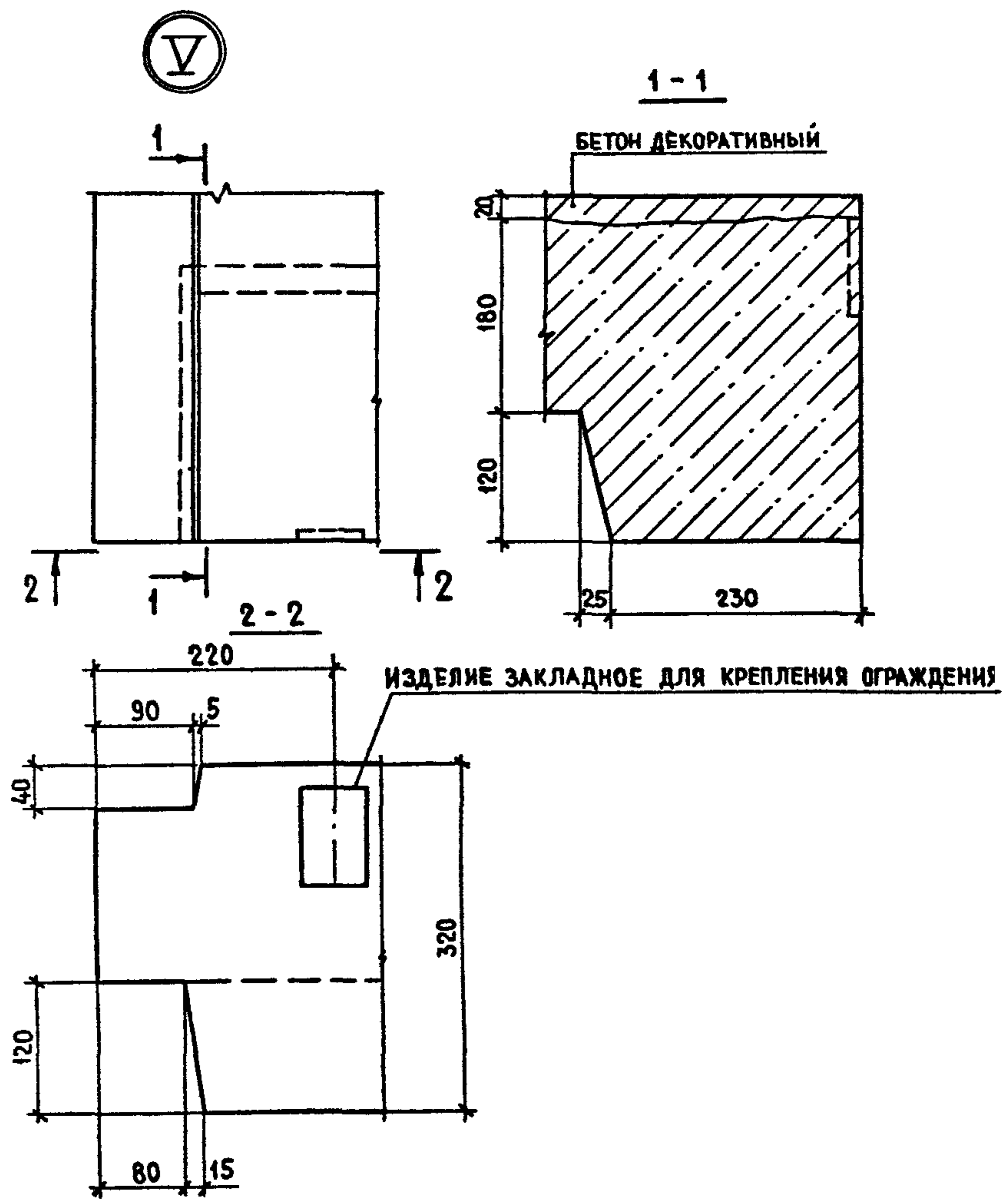


НАЧ. ОТА	РОСИНСКИЙ	16.02	01.84
ТА. ИНЖ. ОТА	ПЕРВУШИН	16.02	01.84
ТА. КОНСТР.	ПАЛЬМАН	16.02	01.84
ГИП	КЛЕПИКОВА	16.02	01.84
РУК. ГР.	ГОРЛОВА	16.02	01.84
ПРОВ.	КЛЕПИКОВА	16.02	01.84
РАЗРАБ.	ГОРЛОВА	16.02	01.84

1.152.1-8.6 00000 Д2

Узлы III; IV

СТАДИЯ	ЛИСТ	ЛИСТОВ
Р		1
ЦНИИЭП ЖИЛИЩА		

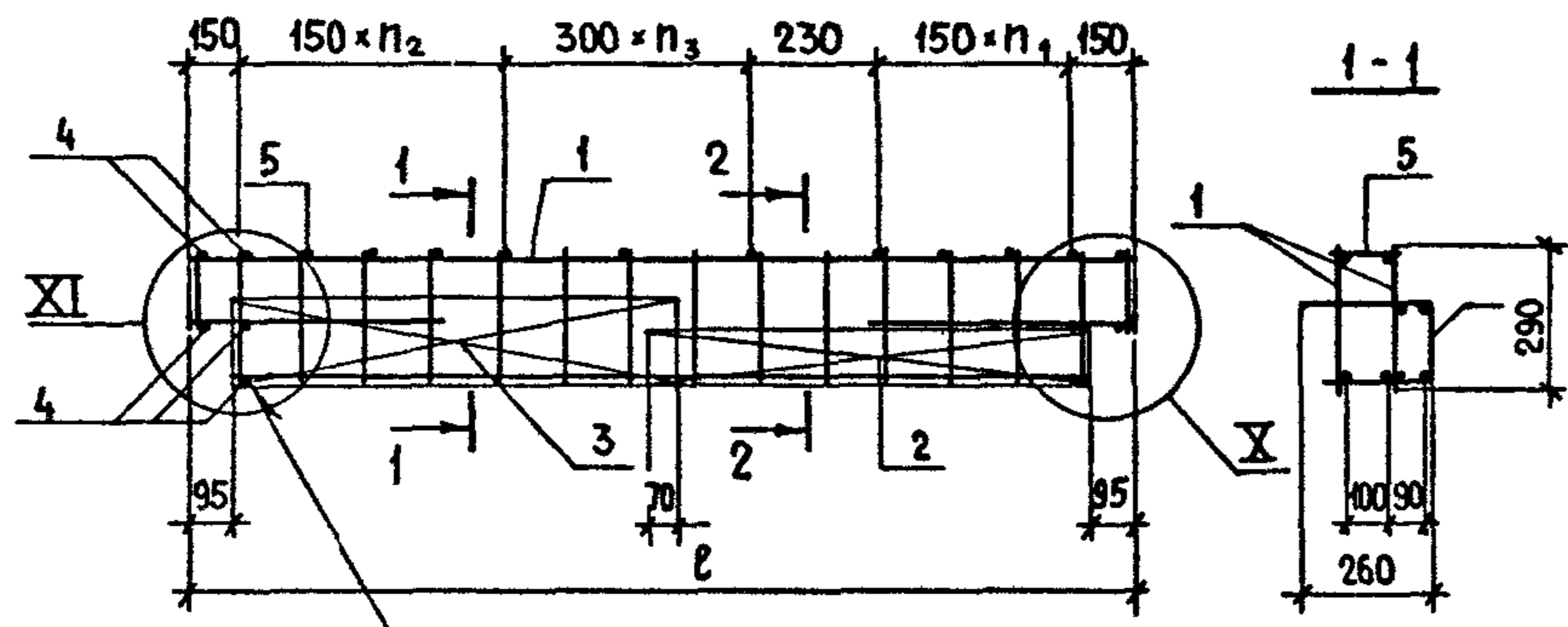


НАЧ. ОТД.	РОСИНСКИЙ	<i>Росинский</i>	01.84
ГА ИНЖ. ОТД.	ПЕРВУШИН	<i>Первухин</i>	01.84
ГА КОНСТ.	ПАЛЬМАН	<i>Пальман</i>	01.84
ГИП	КЛЕПИКОВА	<i>Клепикова</i>	01.84
РУК. ГР.	ГОРЛОВА	<i>Горлова</i>	30.06.89
ПРОВ.	КЛЕПИКОВА	<i>Клепикова</i>	01.84
РАЗРАБ.	ГОРЛОВА	<i>Горлова</i>	30.06.89

1.152.1-8.6 00000 ДЗ

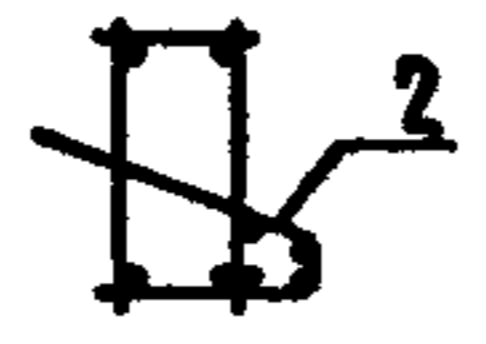
Узлы V; VI; VIII

СТАДИЯ	ЛИСТ	ЛИСТОВ
Р		1
ЦНИИЭП жилища		



ГОСТ 14098-68-КТ-2

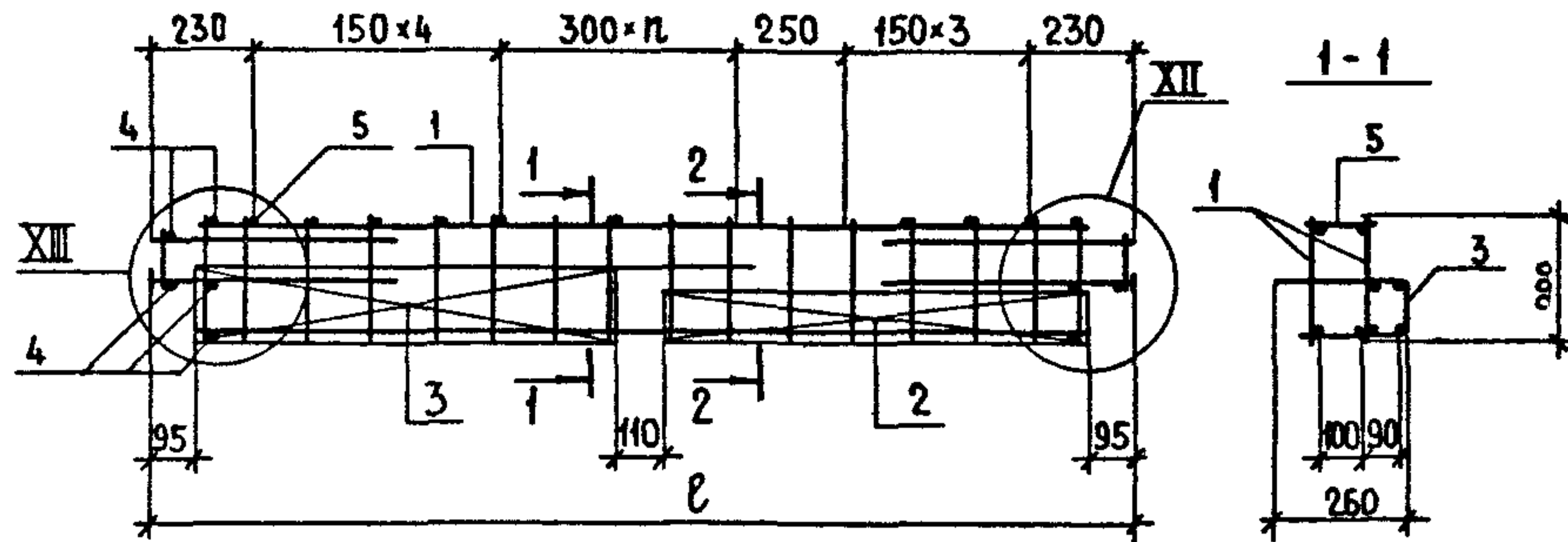
2-2
ОСТАЛЬНОЕ ПО-1



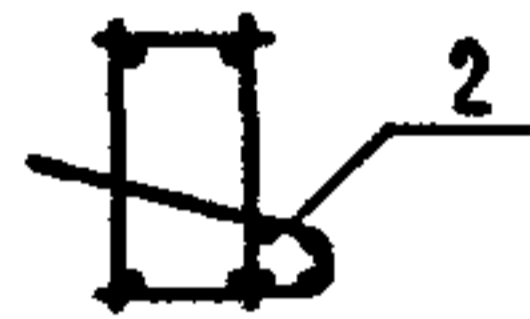
ОБОЗНАЧЕНИЕ	МАРКА	ℓ, мм	n ₁	n ₂	n ₃	МАССА, кг
1.152.1-8.6 11000	АБ1	2180	3	4	2	7,59
-01	АБ3	2780	4	5	3	11,44

ФОРМАТ	ЗОНА	ПОЗ.	ОБОЗНАЧЕНИЕ	НАИМЕНОВАНИЕ	КОЛ.	ПРИМЕЧАНИЕ
				<u>ДОКУМЕНТАЦИЯ</u>		
А3			1.152.1-8.6 00000Д4	УЗЛЫ X; XI		
				<u>ПЕРЕМЕННЫЕ ДАННЫЕ ДЛЯ ИСПОЛНЕНИЙ:</u>		
				1.152.1-8.6 11000		АБ1
				<u>СБОРОЧНЫЕ ЕДИНИЦЫ</u>		
А4	1		1.152.1-8.6 11100	КАРКАС КР1	2	
А3	2		1.152.1-8.6 11300	КАРКАС ГНУТЫЙ КР21	1	
А3	3		-02	КАРКАС ГНУТЫЙ КР23	1	
				<u>ДЕТАЛИ</u>		МАССА ЕД., кг
Б4	4		1.152.1-8.6 00021	∅8 АШ ГОСТ 5781-82 ℓ=140	10	0,06
Б4	5		1.152.1-8.6 00001	∅4 ВРГ ГОСТ 6727-80 ℓ=140	9	0,01
				1.152.1-8.6 11000-01		АБ3
				<u>СБОРОЧНЫЕ ЕДИНИЦЫ</u>		
А4	1		1.152.1-8.6 11200	КАРКАС КР3	2	
А3	2		1.152.1-8.6 11300-01	КАРКАС ГНУТЫЙ КР22	1	
А3	3		-03	КАРКАС ГНУТЫЙ КР24	1	
				<u>ДЕТАЛИ</u>		
Б4	4		1.152.1-8.6 00028	∅10 АШ ГОСТ 5781-82 ℓ=140	10	0,09
Б4	5		1.152.1-8.6 00001	∅4 ВРГ ГОСТ 6727-80 ℓ=140	12	0,01

				1.152.1-8.6 11000			
НАЧ. ОТА	РОСИНСКИЙ	<i>[Signature]</i>	01.84	БЛОК АРМАТУРНЫЙ (АБ1; АБ3)	СТАДИЯ	МАССА	МАСШТАБ
НА ИНЖ. ОТА	ПЕРВУШИН	<i>[Signature]</i>	01.84		Р	СМ. ТАБЛ.	1:20
ТА. КОНСТ.	ПАЛЬМАН	<i>[Signature]</i>	01.84		ЛИСТ	ЛИСТОВ 1	
ГИП	КЛЕПИКОВА	<i>[Signature]</i>	01.84		ЦНИИЭП ЖИЛИЩА		
РУК. ГР	ГОРЛОВА	<i>[Signature]</i>	05.12.83				
ПРОВ	КЛЕПИКОВА	<i>[Signature]</i>	01.84				
РАЗРАБ	ГОРЛОВА	<i>[Signature]</i>	05.12.83				



2-2
ОСТАЛЬНОЕ—ПО 1-1

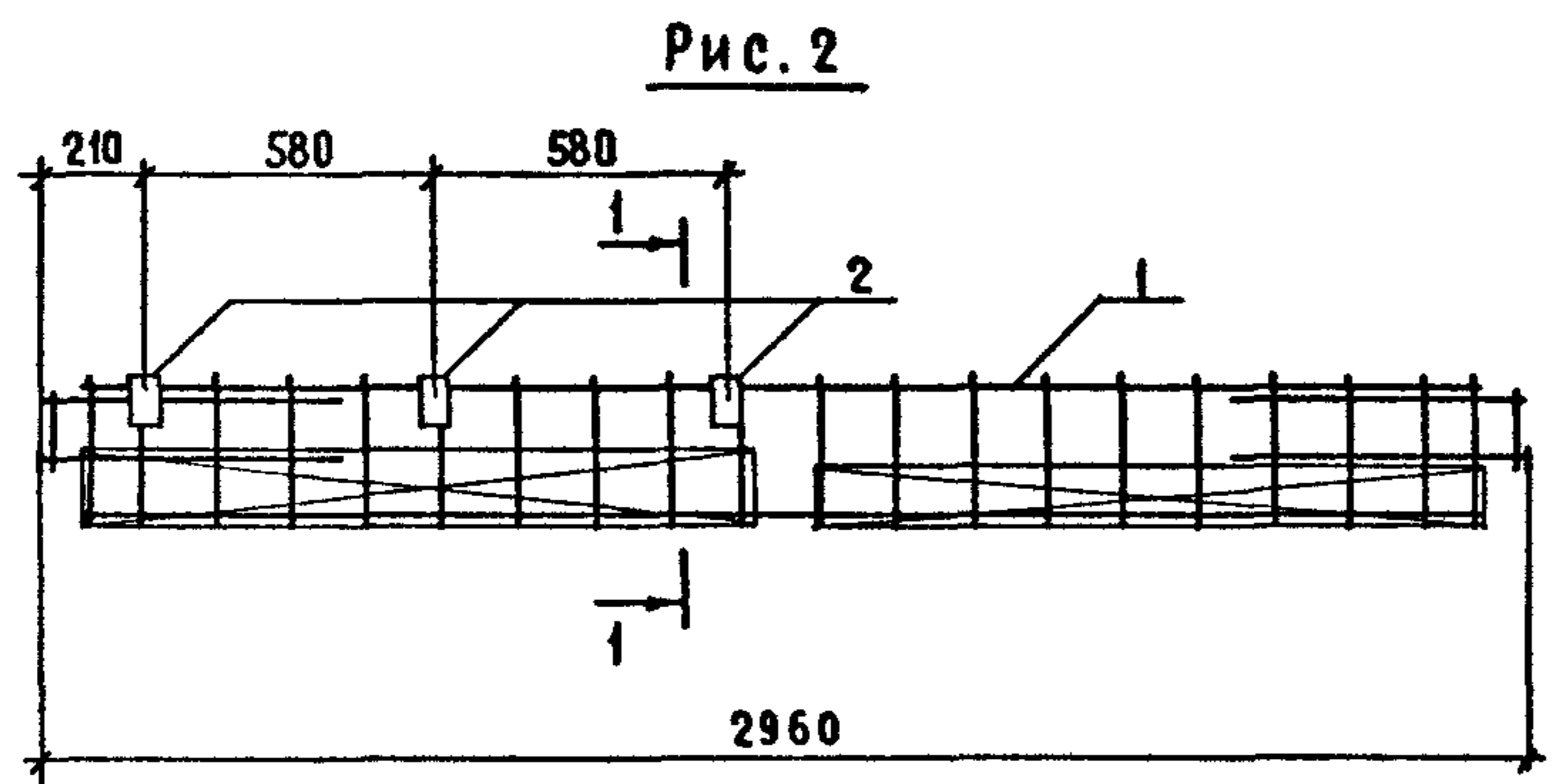
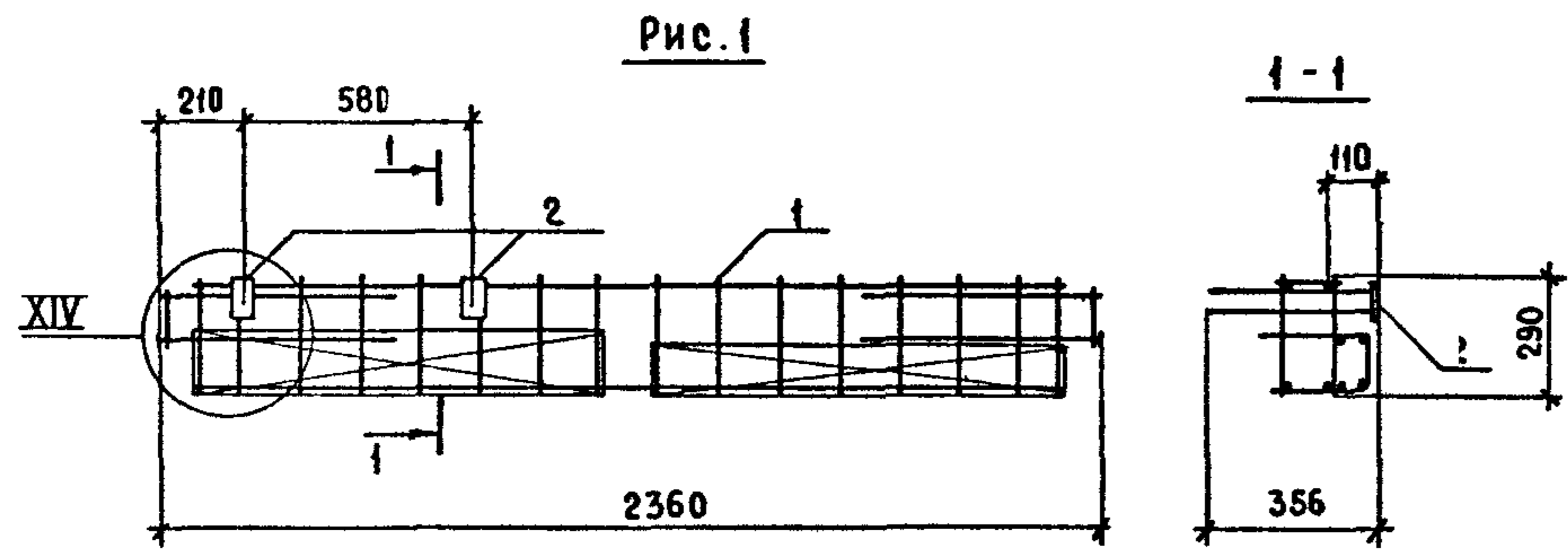


ОБОЗНАЧЕНИЕ	МАРКА	ℓ, мм	n	МАССА, кг
1.152.1-8.6 21000	АБ2	2360	2	8,79
-01	АБ4	2960	4	13,23

ФОРМАТ	ЗОНА	ПОЗ.	ОБОЗНАЧЕНИЕ	НАИМЕНОВАНИЕ	КОЛ	ПРИМЕЧАНИЕ
				ДОКУМЕНТАЦИЯ		
А3			1.152.1-8.6 00000 Д5	УЗЛЫ XII; XIII		
				ПЕРЕМЕННЫЕ ДАННЫЕ ДЛЯ ИСПОЛНЕНИЙ:		
				1.152.1-8.6 21000		АБ2
				СБОРОЧНЫЕ ЕДИНИЦЫ		
А4	1		1.152.1-8.6 21100	КАРКАС КР 2	2	
А3	2		1.152.1-8.6 11300	КАРКАС ГНУТЫЙ КР1	1	
А3	3		-02	КАРКАС ГНУТЫЙ КР23	1	
				ДЕТАЛИ		МАССА ЕД., кг
Б4	4		1.152.1-8.6 00021	∅8 АШ ГОСТ 578 1-82 ℓ=140	10	0,06
Б4	5		1.152.1-8.6 00001	∅4 ВР1 ГОСТ 67 27-80 ℓ=140	11	0,01
				1.152.1-8.6 21000-01		АБ4
				СБОРОЧНЫЕ ЕДИНИЦЫ		
А4	1		1.152.1-8.6 21200	КАРКАС КР 4	2	
А3	2		1.152.1-8.6 11300-01	КАРКАС ГНУТЫЙ КР22	1	
А3	3		-03	КАРКАС ГНУТЫЙ КР24	1	
				ДЕТАЛИ		
Б4	4		1.152.1-8.6 00028	∅10 АШ ГОСТ 5781-82 ℓ=140	10	0,09
Б4	5		1.152.1-8.6 00001	∅4 ВР1 ГОСТ 6 727-80 ℓ=140	13	0,01

1.152.1-8.6 21000

НАЧ ОТД	РОСИНСКИЙ	<i>[Signature]</i>	01.84	БЛОК АРМАТУРНЫЙ (АБ2 ; АБ4)	СТАДИЯ	МАССА	МАСШТАБ
ГЛАВН ОТД	ПЕРВУШИН	<i>[Signature]</i>	01.84		Р	СМ. ТАБЛ.	1:2С
КА КОНСТ	ПАЛЬМАН	<i>[Signature]</i>	01.84		ЛИСТ	ЛИСТОВ 1	
ГИП	КЛЕПИКОВА	<i>[Signature]</i>	01.84		ЦНИИЭП жилища		
РУК ГР	ГОРЛОВА	<i>[Signature]</i>	05.12.83				
ПРОВ	КЛЕПИКОВА	<i>[Signature]</i>	01.84				
РАЗРАБ	ГОРЛОВА	<i>[Signature]</i>	05.12.83				

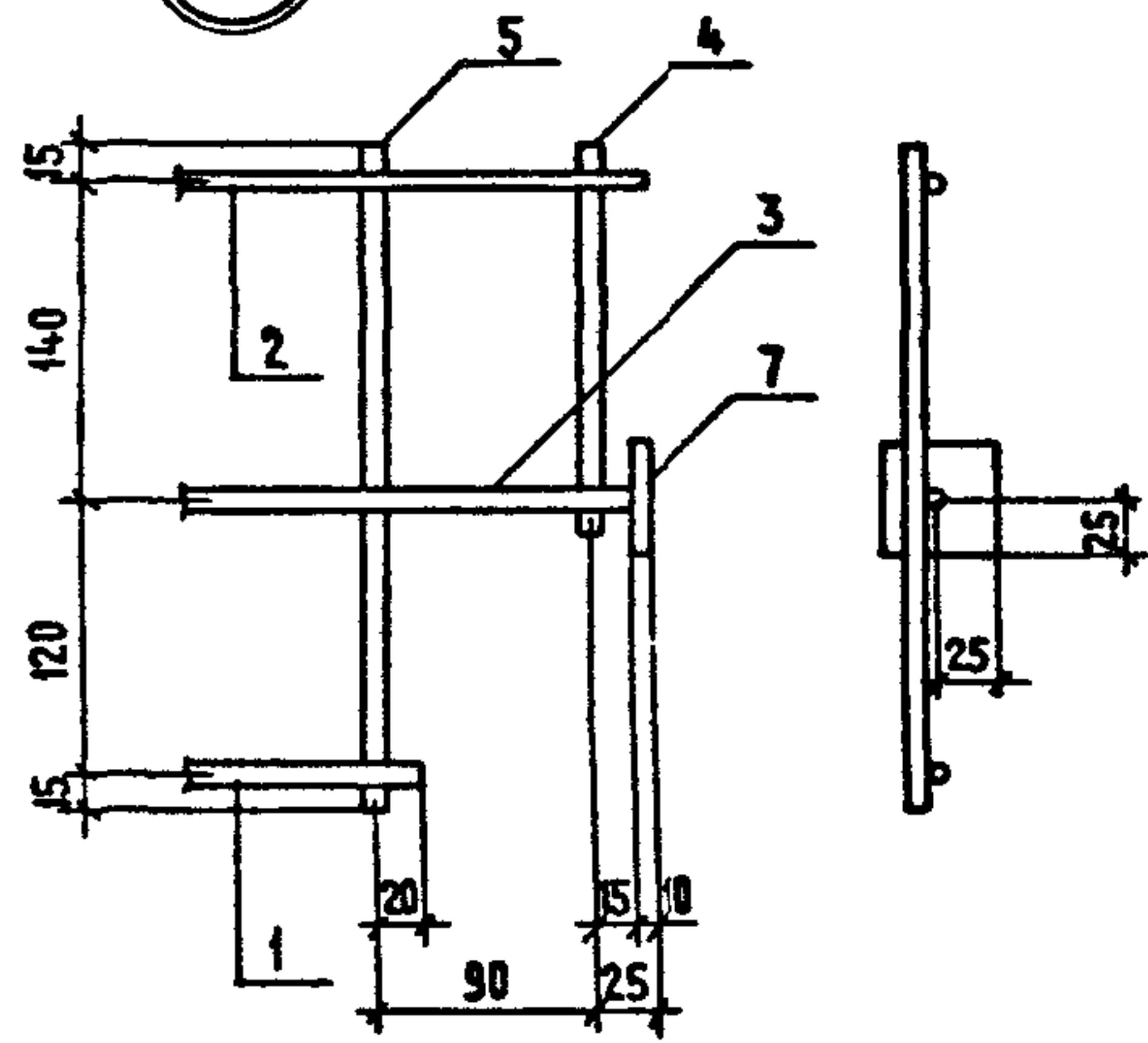


ОБОЗНАЧЕНИЕ	МАРКА	РИС	МАССА, КГ
1.152.1-8.6 51000	АБ5	1	9,85
-01	АБ6	2	14,82

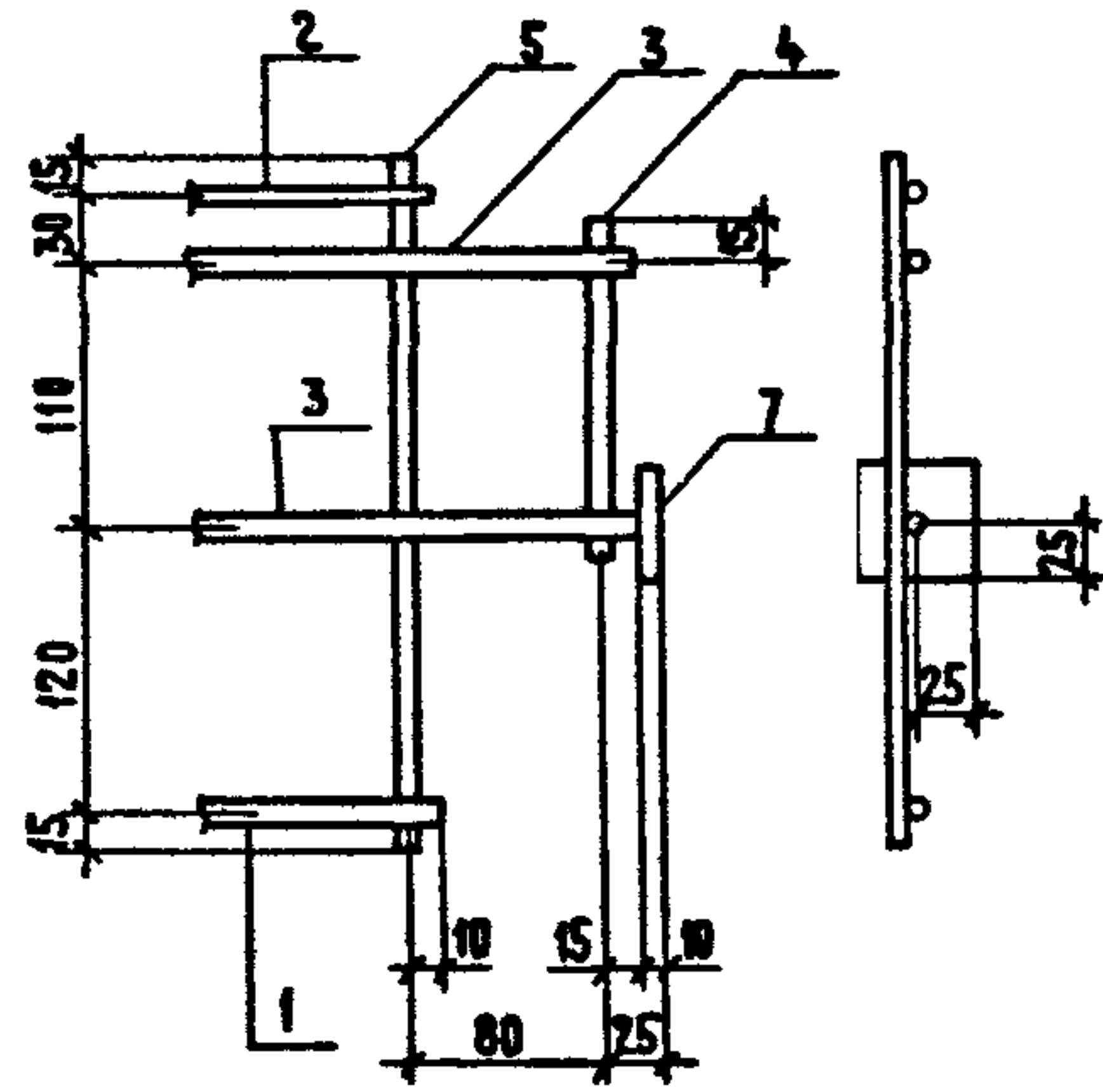
ФОРМАТ	ЗОНА	ПОЗ.	ОБОЗНАЧЕНИЕ	НАИМЕНОВАНИЕ	КОЛ.	ПРИМЕЧАНИЕ
				<u>ДОКУМЕНТАЦИЯ</u>		
			1.152.1-8.6 00 000 Д5	УЗЛЫ XII ; XIII ; XIV		
				<u>ПЕРЕМЕННЫЕ ДАННЫЕ ДЛЯ ИСПОЛНЕНИЙ:</u>		
				1.152.1-8.6 51000		АБ5
				<u>СБОРОЧНЫЕ ЕДИНИЦЫ</u>		
А3		1	1.152.1-8.6 21000	БЛОК АРМАТУРНЫЙ АБ2	1	
А4		2	1.152.1-8.6 51100	ДЕТАЛЬ ЗАКЛАДНАЯ М1	2	
				1.152.1-8.6 51000-01		АБ6
				<u>СБОРОЧНЫЕ ЕДИНИЦЫ</u>		
А3		1	1.152.1-8.6 21000-01	БЛОК АРМАТУРНЫЙ АБ4	1	
А4		2	1.152.1-8.6 51100	ДЕТАЛЬ ЗАКЛАДНАЯ М1	3	

				1.152.1-8.6 51000			
НАЧ. ОТД.	РОСИНСКИЙ	<i>Мор</i>	01.84	БЛОК АРМАТУРНЫЙ (АБ5 ; АБ6)	СТАДИЯ	МАССА	МАСШТАБ
ГА ИНЖ. ОТД.	ПЕРВУШИН	<i>Сур</i>	01.84		Р	СМ. ТАБЛ.	1:20
ГА КОНСТ.	ПАЛЬМАН	<i>Влад</i>	01.84		ЛИСТ	Листов 1	
ГИП	КЛЕПИКОВА	<i>Вик</i>	01.84		ЦНИИЭП ЖИЛИЩА		
РУК. ГР	ГОРЛОВА	<i>Ев</i>	05.12.83				
ПРОВ	КЛЕПИКОВА	<i>Вик</i>	01.84				
РАЗРАБ	ГОРЛОВА	<i>Ев</i>	05.12.83				

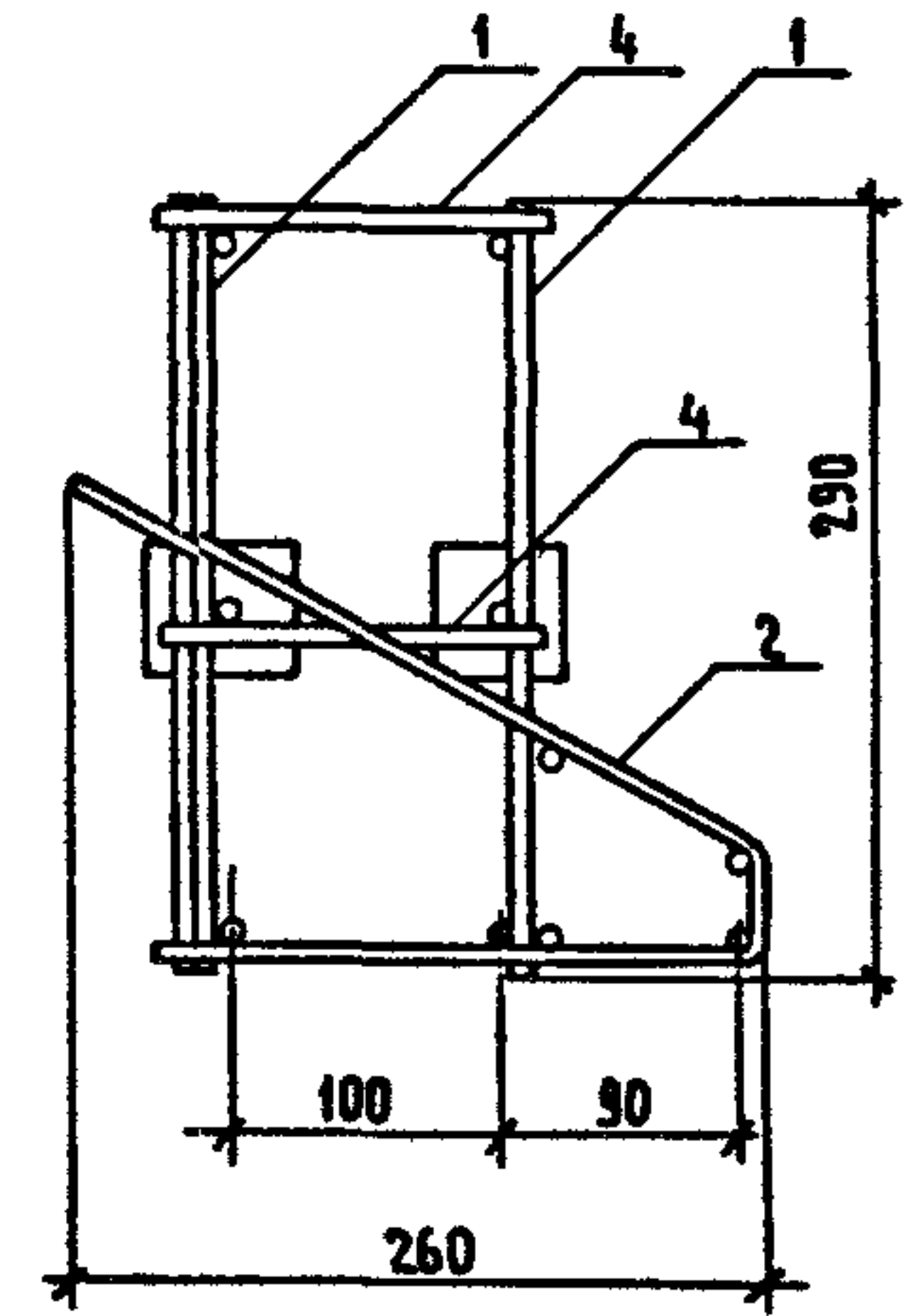
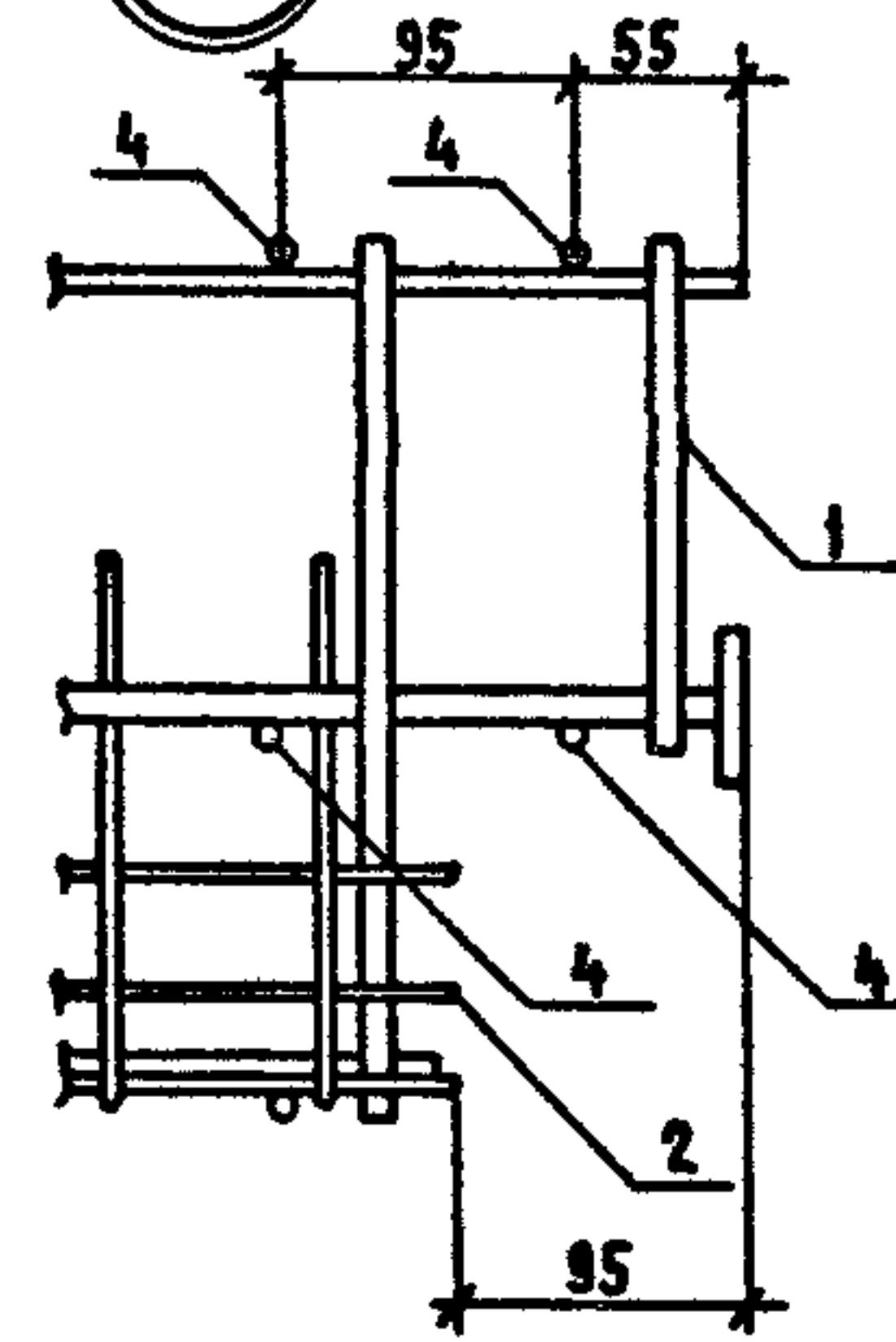
VIII



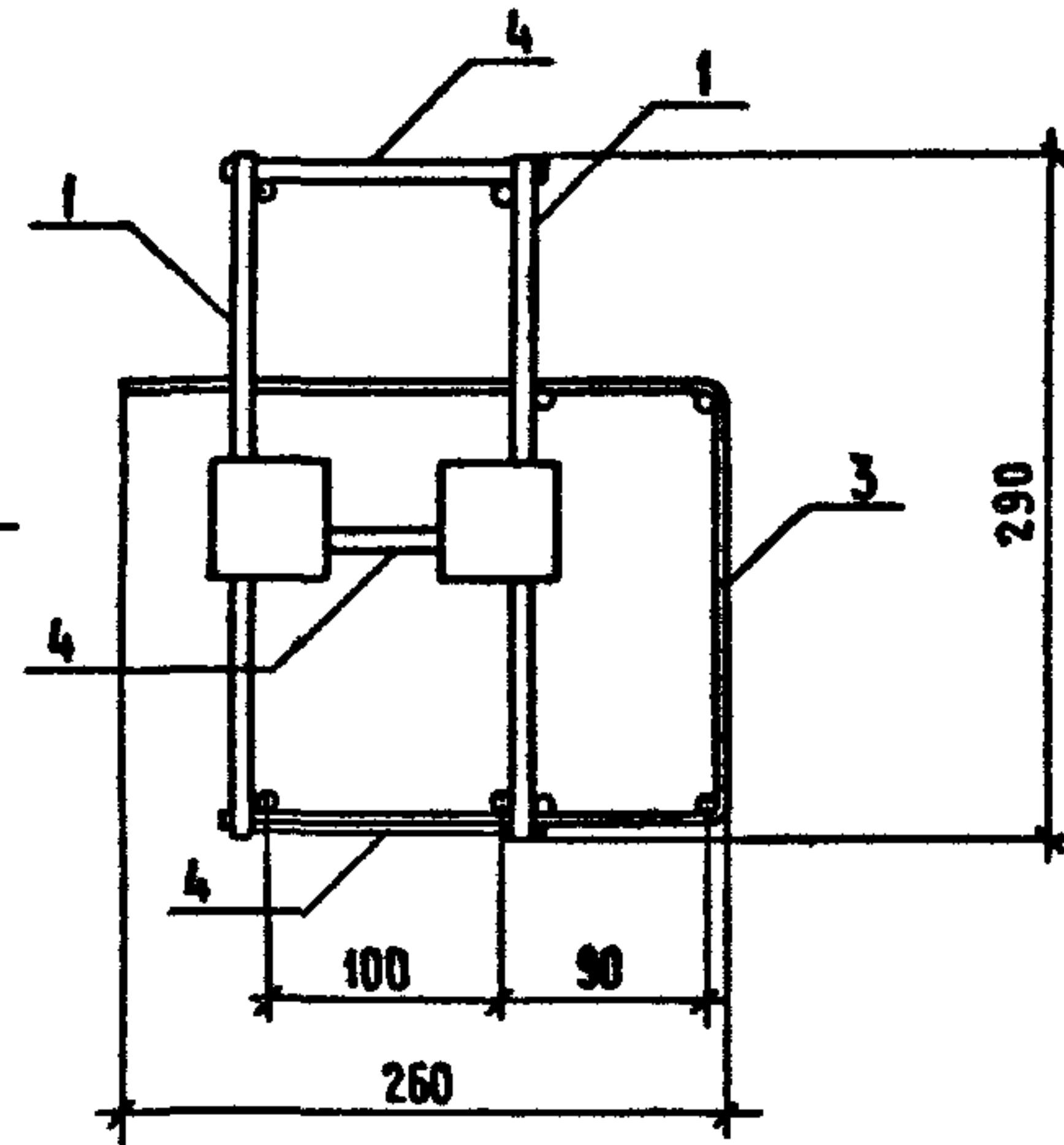
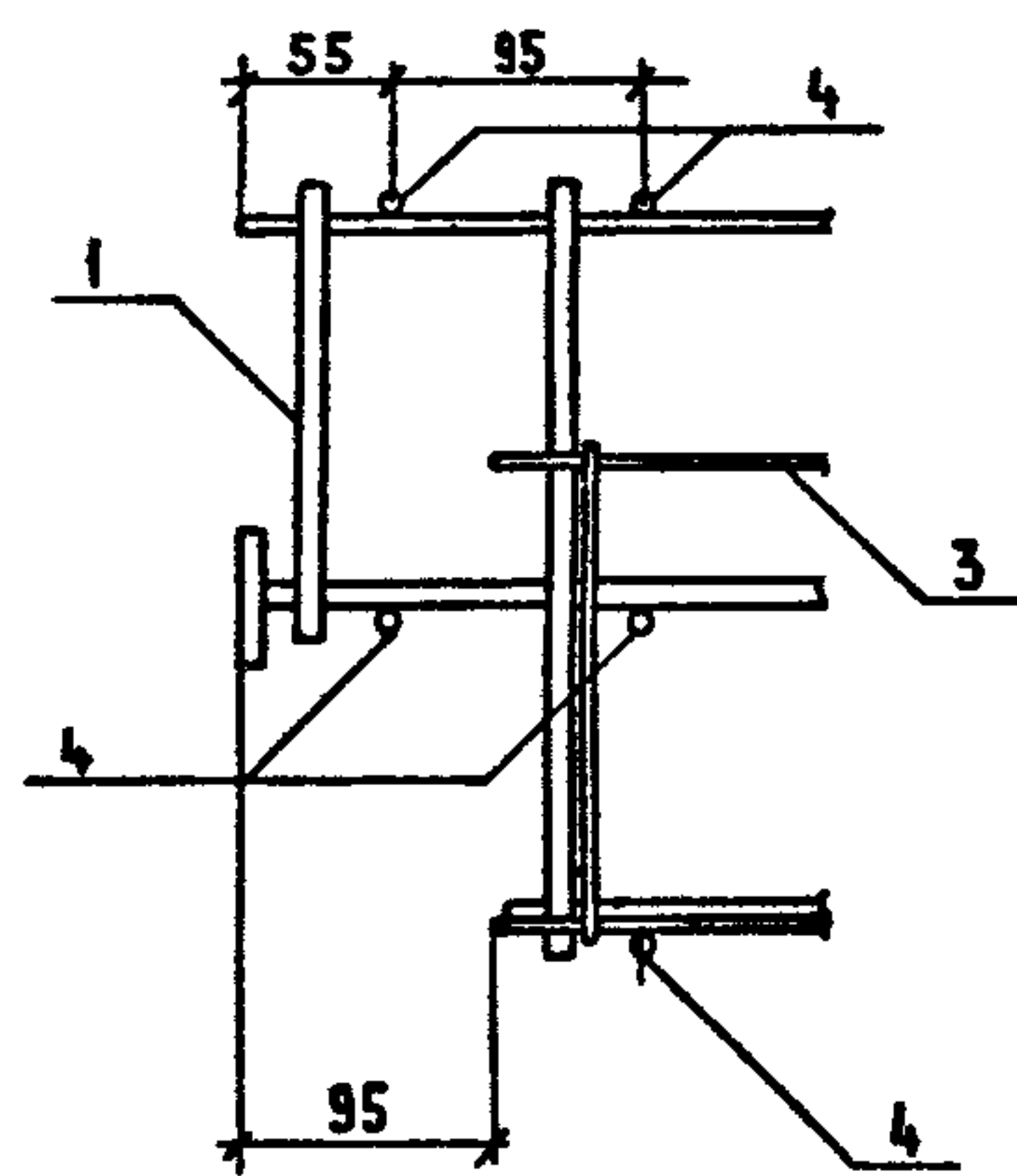
IX



X



XI

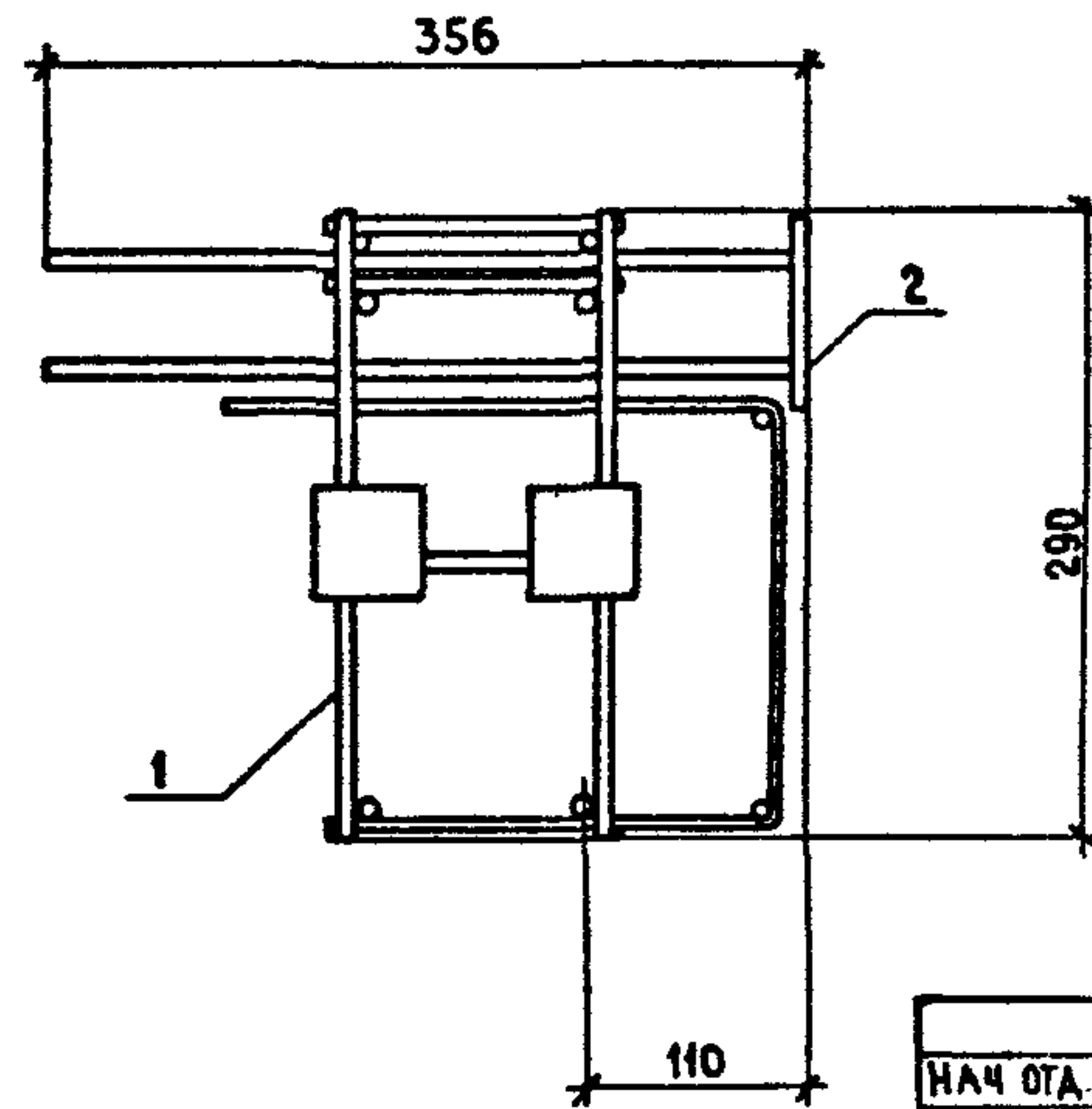
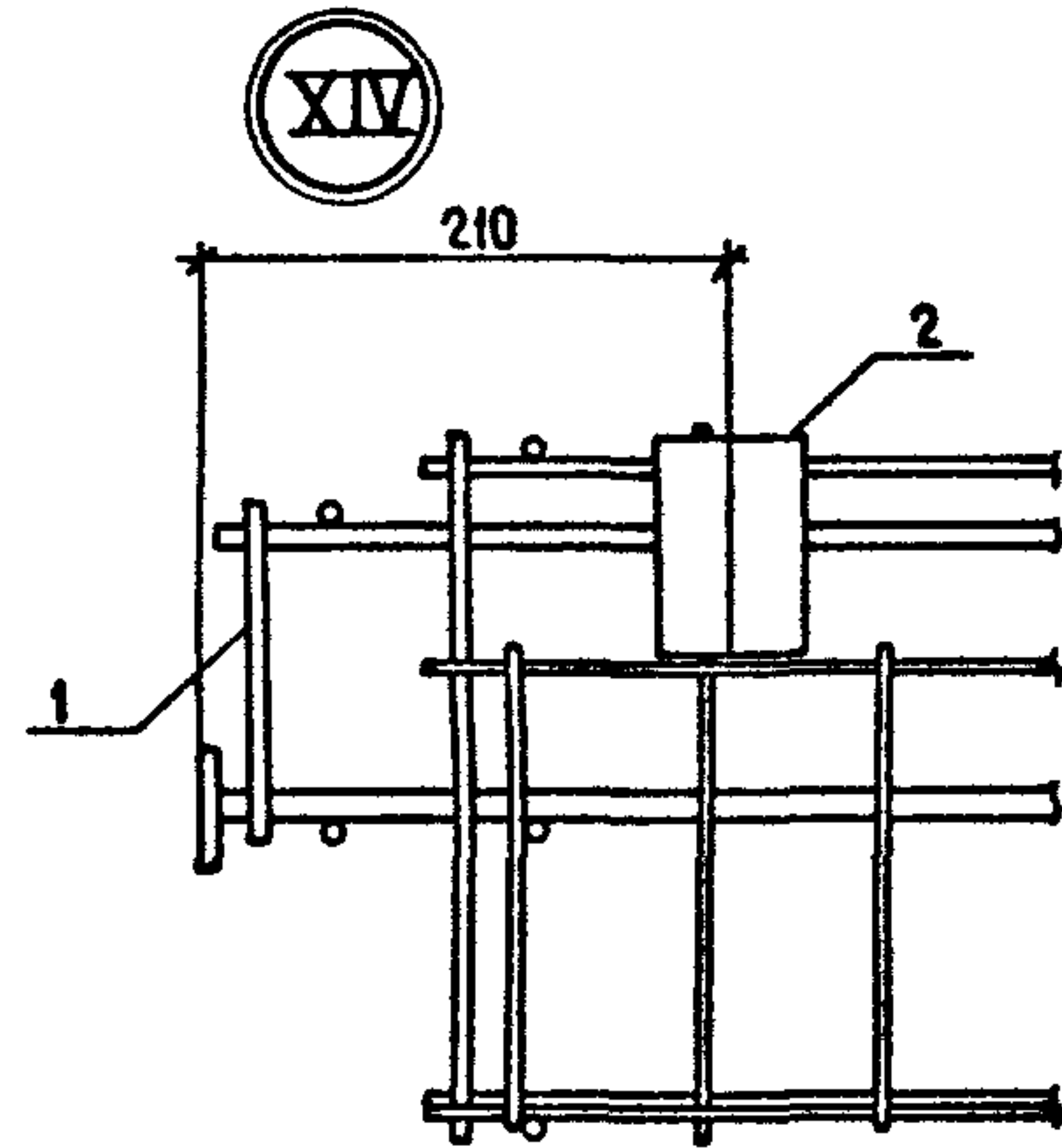
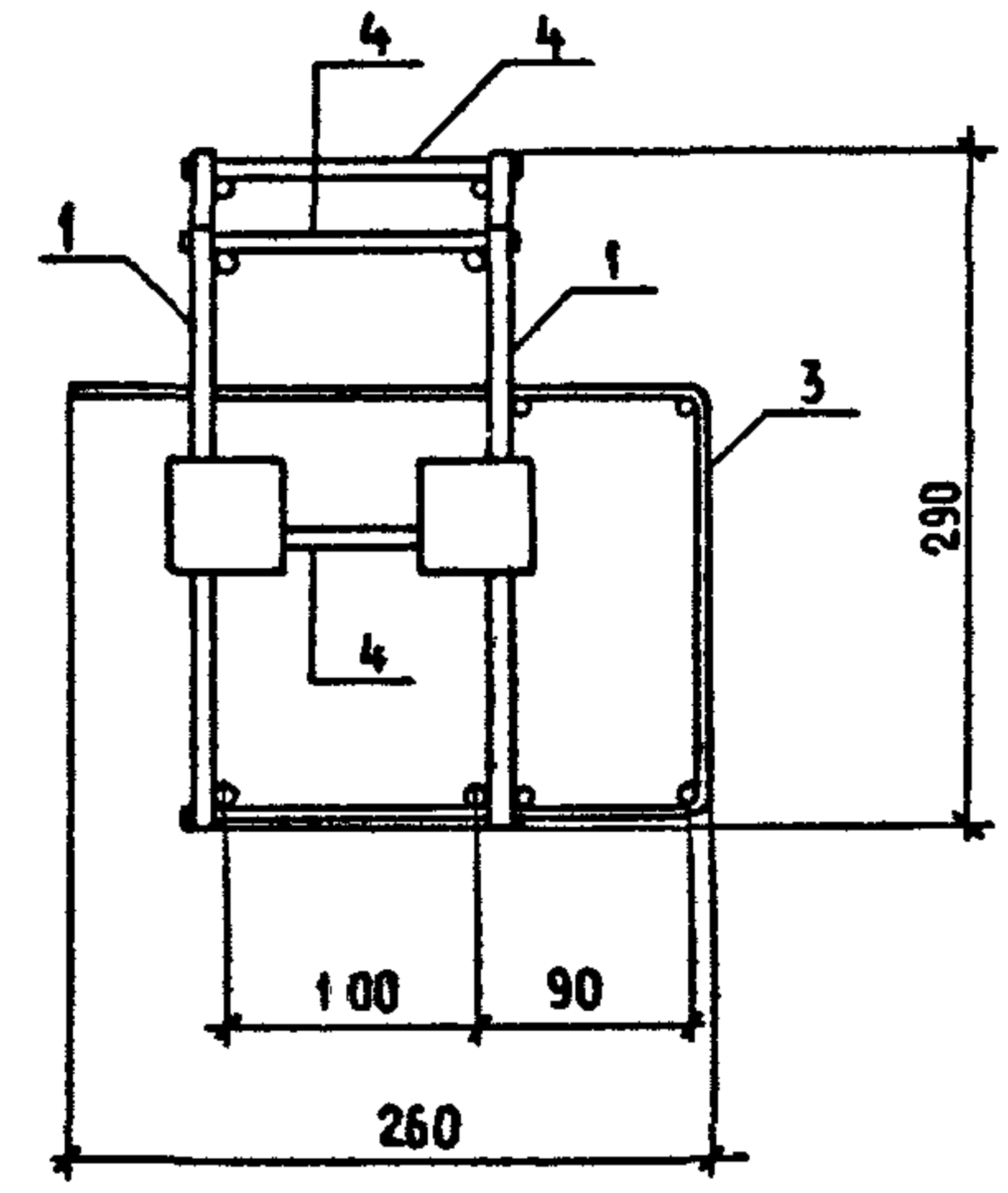
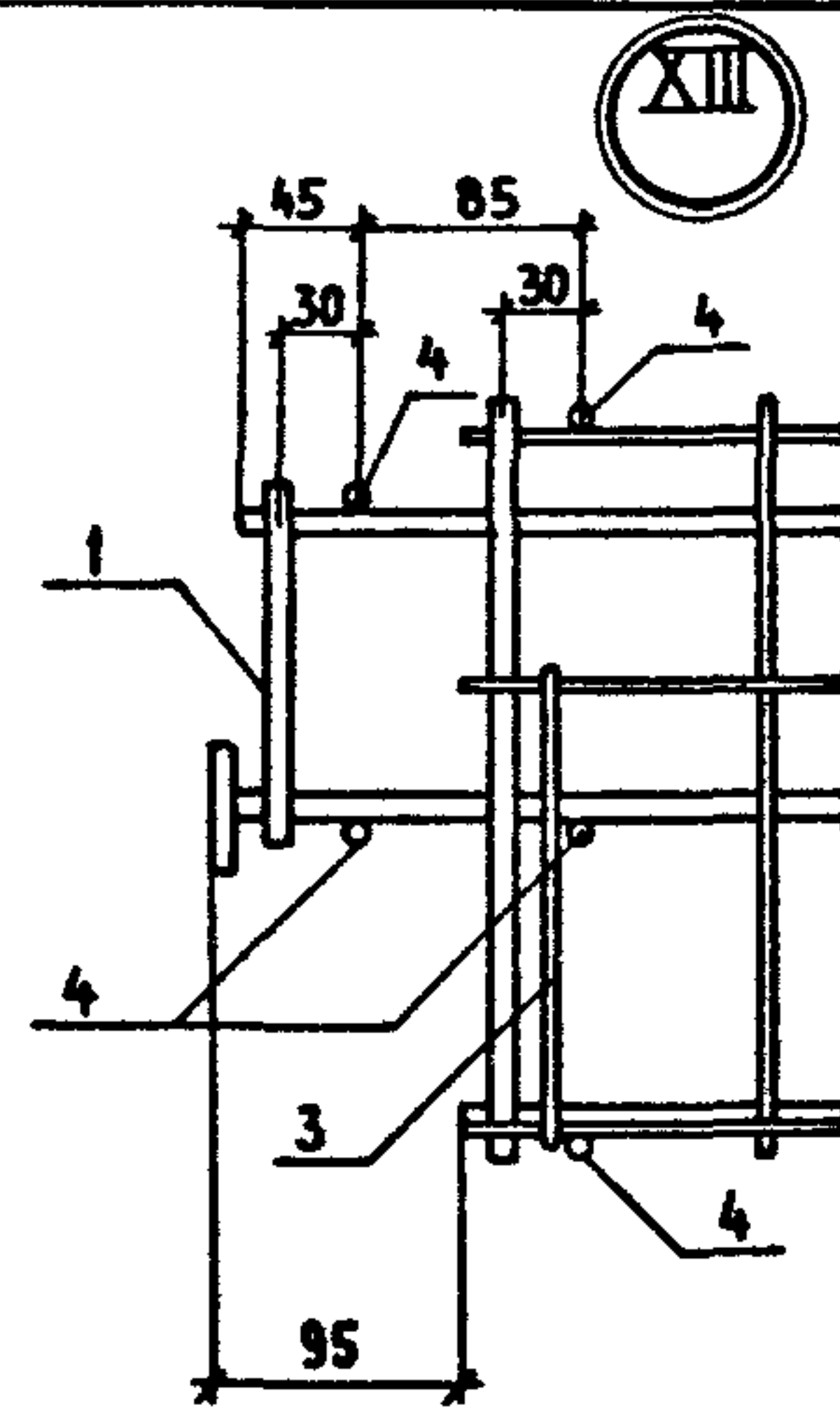
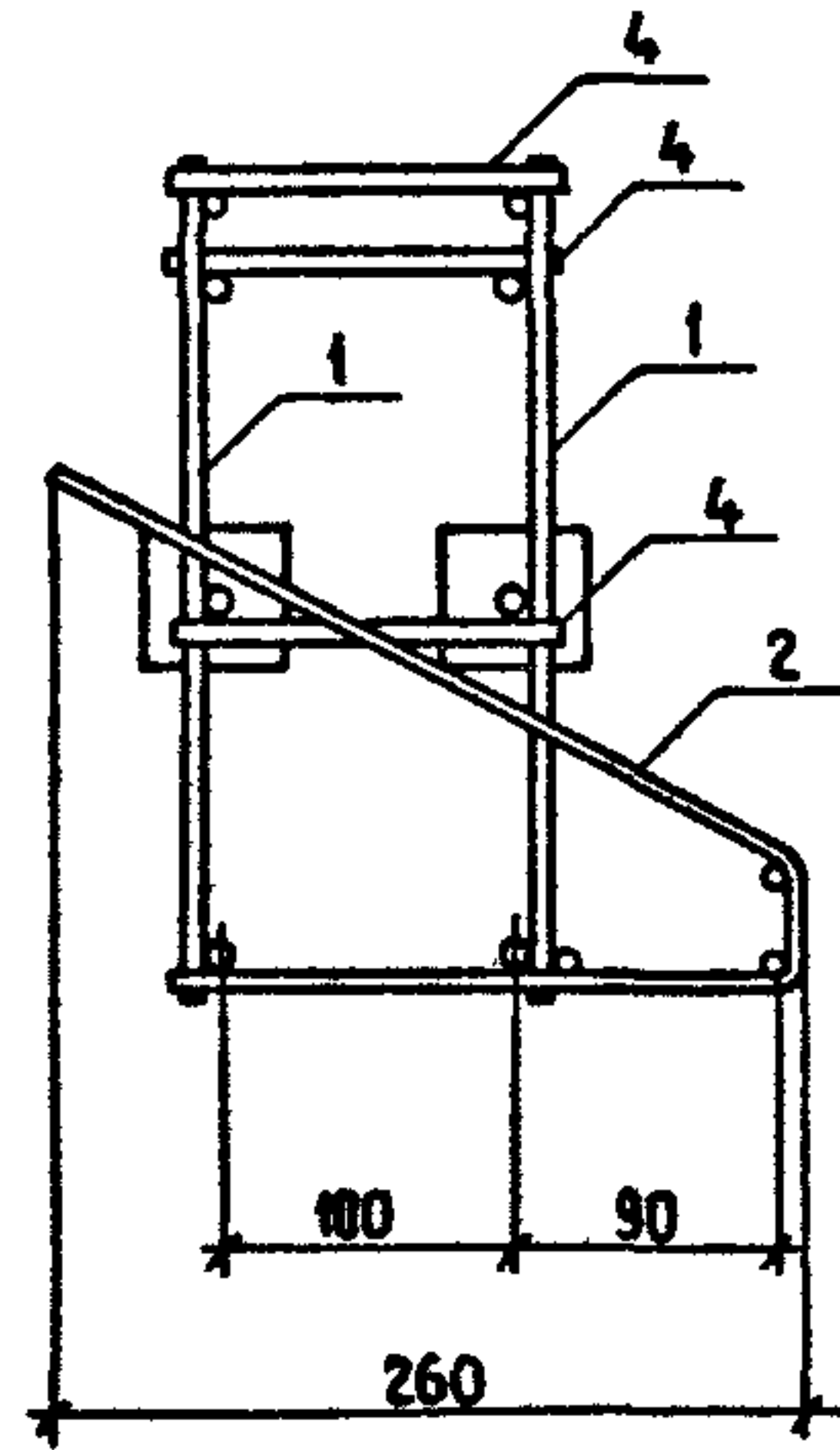
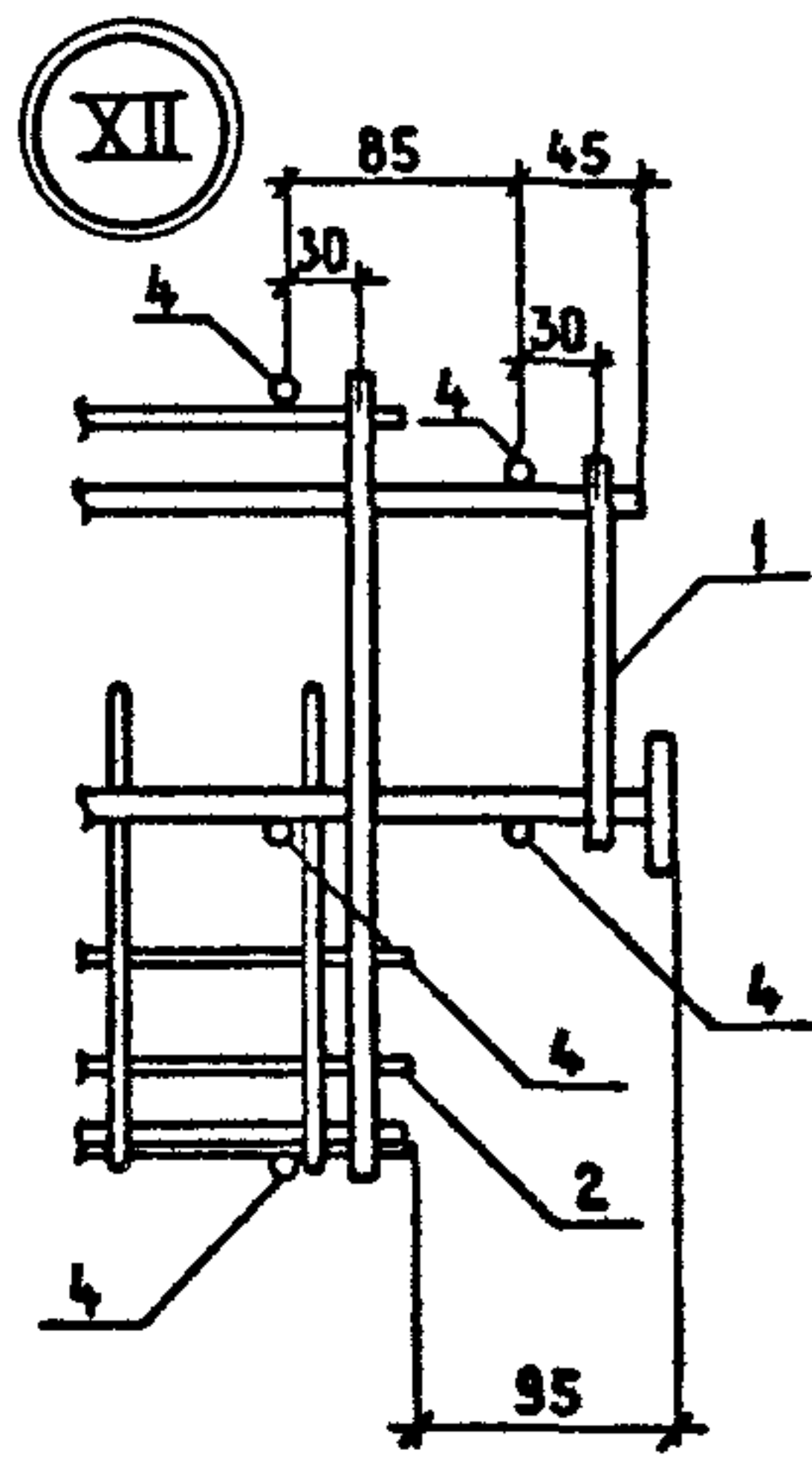


НАЧ. ОТА	РОСИНСКИЙ	162	01.89
А. ИНОК. ОТА	ПЕРВУШИН		01.89
А. КОНСТ.	ПАЛЬМАН		01.89
ГИП	КЛЕПИКОВА		01.89
РУК. ГР.	ГОРЛОВА	29.11.89	29.11.89
ПРОВ.	КЛЕПИКОВА		01.89
РАЗРАБ.	ГОРЛОВА	29.11.89	29.11.89

1.152.1-8.6 00 000 Д4

УЗЛЫ
VIII ... XI

СТАДИЯ	ЛИСТ	ЛИСТОВ
Р		1
ЦНИИЭП ЖИЛИЩА		

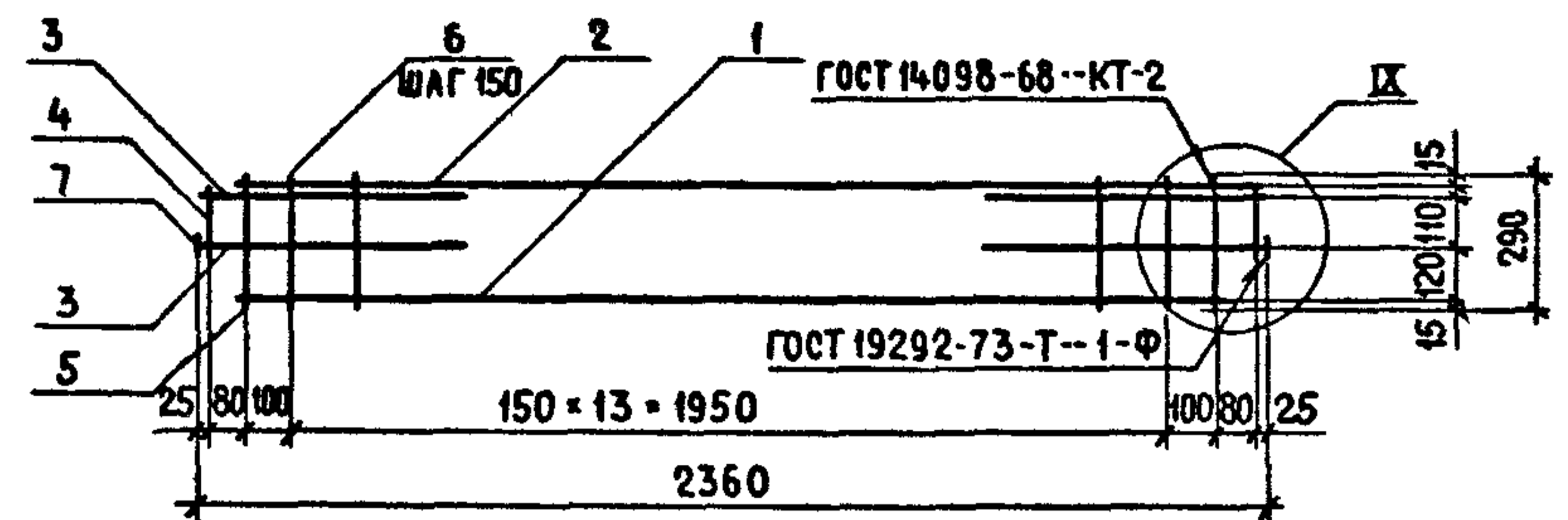
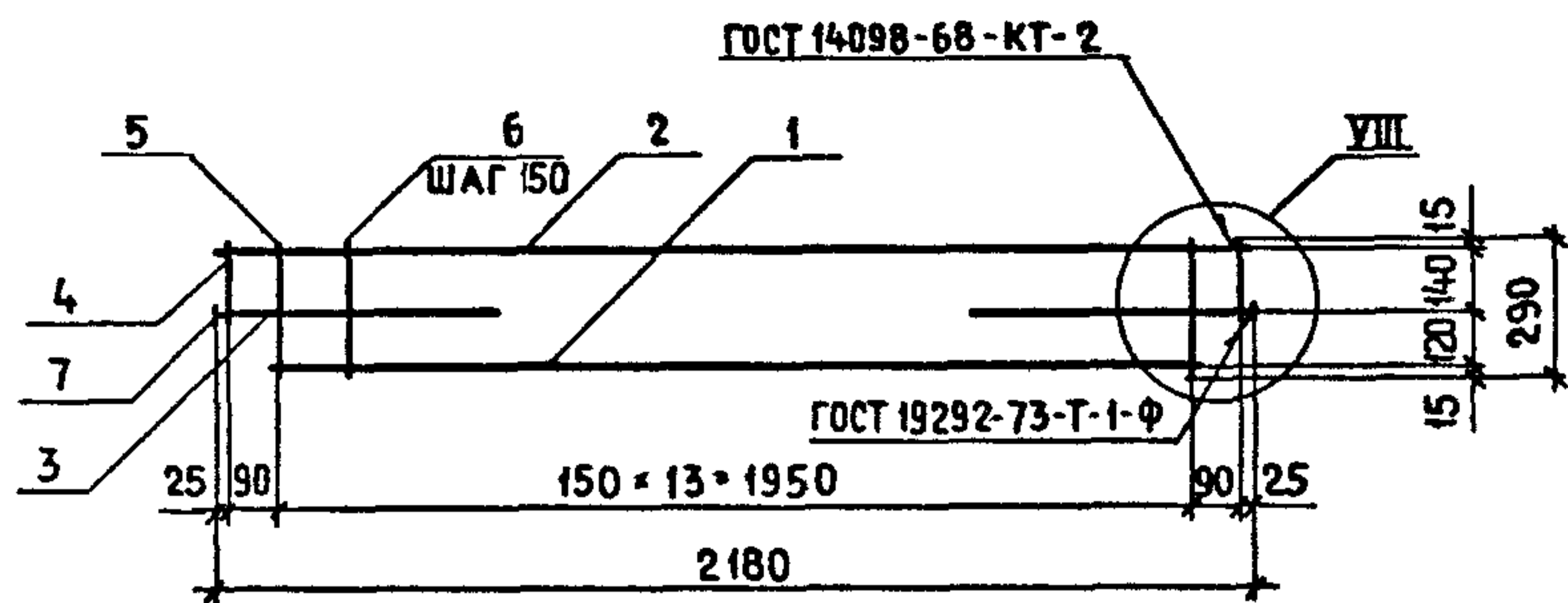


НАЧ. ОТА	РОСИНСКИЙ	<i>[Signature]</i>	01.84
Т. ИНЖ. ОТА	ПЕРВУШИН	<i>[Signature]</i>	01.84
Т. КОНСТР.	ПАЛЬМАН	<i>[Signature]</i>	01.84
ГИП	КЛЕПикОВА	<i>[Signature]</i>	01.84
РУК. ГР.	ГОРЛОВА	<i>[Signature]</i>	05.12.83
ПРОВЕР.	КЛЕПикОВА	<i>[Signature]</i>	01.84
РАЗРАБ.	ГОРЛОВА	<i>[Signature]</i>	07.12.83

1.152.1-8.6 00000Д5

УЗЛЫ
XII; XIII; XIV

СТАДИЯ	ЛИСТ	ЛИСТОВ
Р		1
ЦНИИЭП жилища		

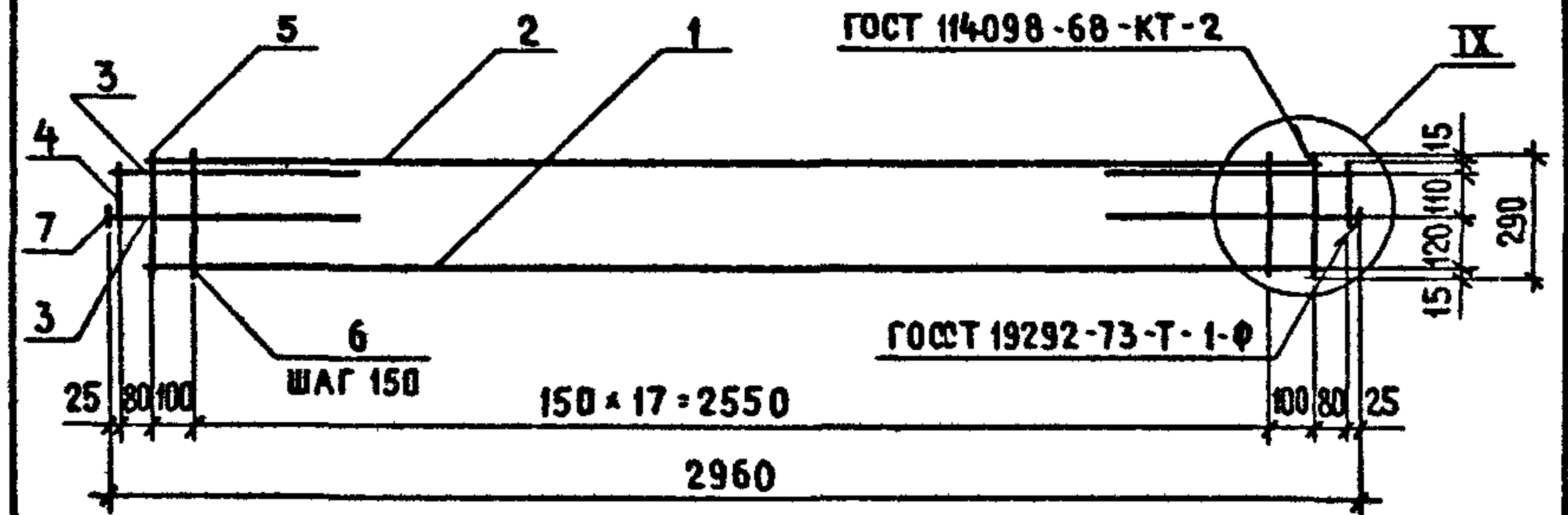
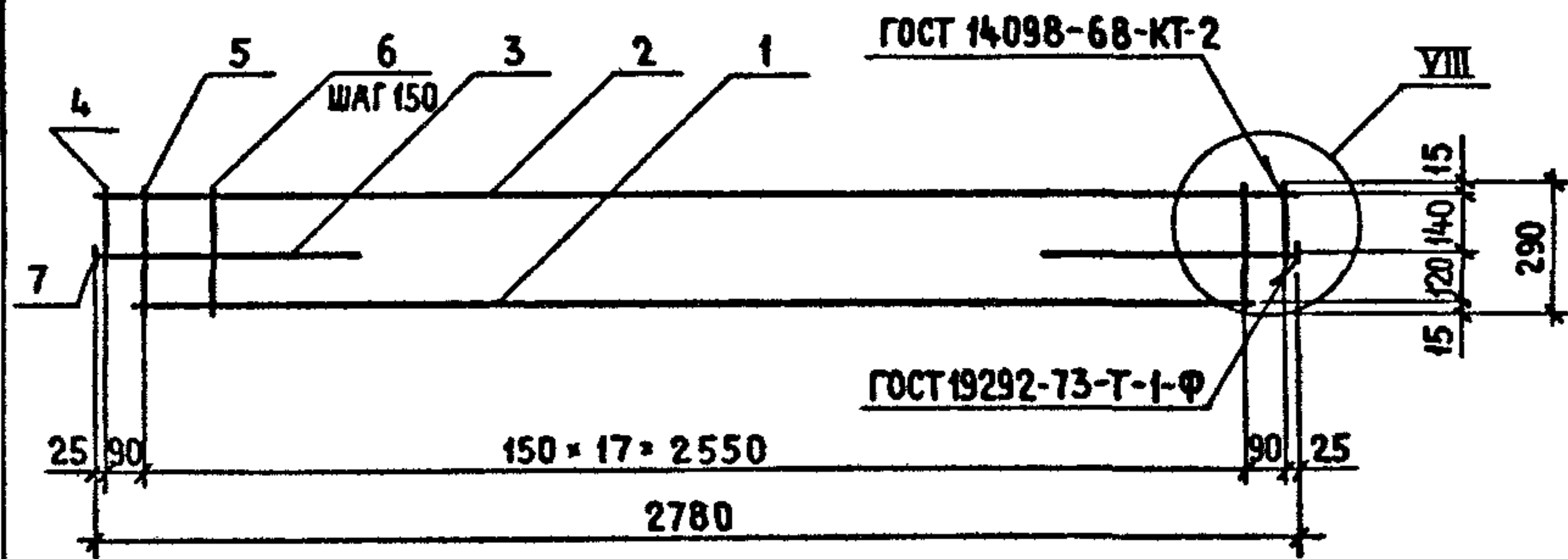


ФОРМАТ	ЗОНА	ПОЗ.	ОБОЗНАЧЕНИЕ	НАИМЕНОВАНИЕ	КОЛ.	ПРИМЕЧАНИЕ
				<u>ДОКУМЕНТАЦИЯ</u>		
А3			1.152.1-8.6 00000 Д4	УЗЛЫ VIII...XI		
				<u>ДЕТАЛИ</u>		МАССА ЕД. КР.
б4		1	1.152.1-8.6 00026	Ø8 АШ ГОСТ 5781-82 l=1990	1	0,79
б4		2	1.152.1-8.6 00013	Ø4 ВрI ГОСТ 6727-80 l=2180	1	0,2
б4		3	1.152.1-8.6 00025	Ø8 АШ ГОСТ 5781-82 l=600	2	0,24
б4		4	1.152.1-8.6 00022	Ø8 АШ ГОСТ 5781-82 l=170	2	0,07
б4		5	1.152.1-8.6 00023	Ø8 АШ ГОСТ 5781-82 l=290	2	0,12
б4		6	1.152.1-8.6 00002	Ø4 ВрI ГОСТ 6727-80 l=290	12	0,03
б4		7	1.152.1-8.6 11101	Полоса Б-2 10x50 ГОСТ 103-76 ВСтЗкп2 ГОСТ 380-71* l=50	2	0,2

ФОРМАТ	ЗОНА	ПОЗ.	ОБОЗНАЧЕНИЕ	НАИМЕНОВАНИЕ	КОЛ.	ПРИМЕЧАНИЕ
				<u>ДОКУМЕНТАЦИЯ</u>		
А3			1.152.1-8.6 00000 Д4	УЗЛЫ VIII...XI		
				<u>ДЕТАЛИ</u>		МАССА ЕД. КР.
б4		1	1.152.1-8.6 00027	Ø8 АШ ГОСТ 5781-82 l=2170	1	0,86
б4		2	1.152.1-8.6 00012	Ø4 ВрI ГОСТ 6727-80 l=2170	1	0,2
б4		3	1.152.1-8.6 00025	Ø8 АШ ГОСТ 5781-82 l=600	4	0,24
б4		4	1.152.1-8.6 00021	Ø8 АШ ГОСТ 5781-82 l=140	2	0,06
б4		5	1.152.1-8.6 00023	Ø8 АШ ГОСТ 5781-82 l=290	2	0,12
б4		6	1.152.1-8.6 00002	Ø4 ВрI ГОСТ 6727-80 l=290	14	0,03
б4		7	1.152.1-8.6 11101	Полоса Б-2 10x50 ГОСТ 103-76 ВСтЗкп2 ГОСТ 380-71* l=50	2	0,2

1.152.1-8.6 11100			СТАДИЯ	МАССА	МАСШТАБ
НАЧ. ОТД.	РОСИНСКИЙ		Р	2,61	1:20
ГЛАВ. ИНЖ. ОТД.	ПЕРВУШИН		ЛИСТ ЛИСТОВ 1		
ГЛАВ. КОНСТ.	ПАЛЬМАН		ЦНИИЭП ЖИЛИЩА		
ГИП	КЛЕПИКОВА				
РУК. ГР.	ГОРЛОВА	20.05.83			
ПРОВЕР.	КЛЕПИКОВА				
РАЗРАБ.	ГОРЛОВА	20.05.83			

1.152.1-8.16 21100			СТАДИЯ	МАССА	МАСШТАБ
НАЧ. ОТД.	РОСИНСКИЙ	01.84	Р	3,2	1:20
ГЛАВ. ИНЖ. ОТД.	ПЕРВУШИН	07.84	ЛИСТ ЛИСТОВ 1		
ГЛАВ. КОНСТ.	ПАЛЬМАН	01.84	ЦНИИЭП ЖИЛИЩА		
ГИП	КЛЕПИКОВА	01.84			
РУК. ГР.	ГОРЛОВА	05.12.83			
ПРОВЕР.	КЛЕПИКОВА	01.84			
РАЗРАБ.	ГОРЛОВА	05.12.83			



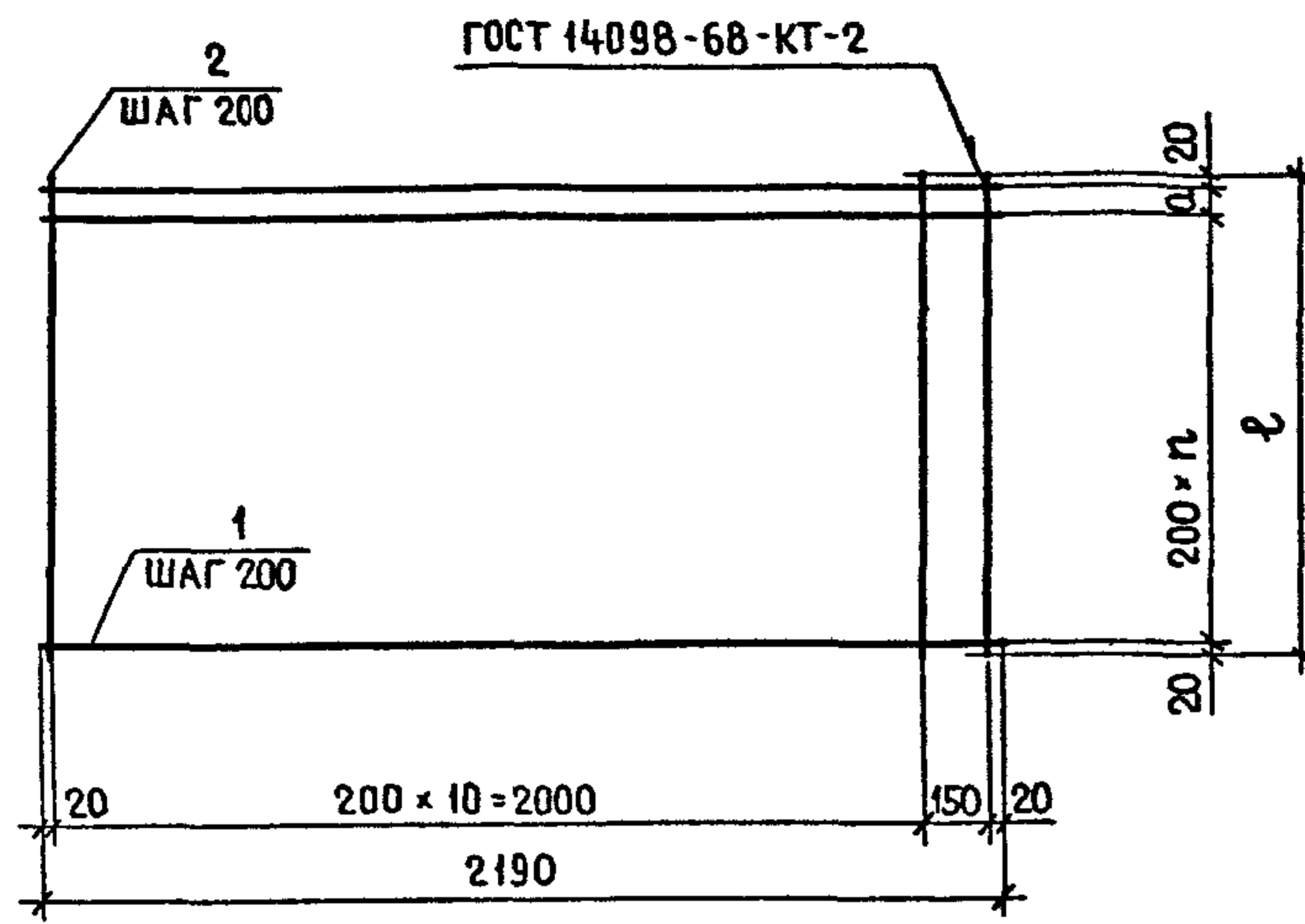
ФОРМАТ	ЗОНА	ПОЗ.	ОБОЗНАЧЕНИЕ	НАИМЕНОВАНИЕ	КОЛ.	ПРИМЕЧАНИЕ
				<u>ДОКУМЕНТАЦИЯ</u>		
А3			1.152.1-8.6 00000Д4	УЗЛЫ VIII...XI		
				<u>ДЕТАЛИ</u>		МАССА ЕД. КГ
Б4	1		1.152.1-8.6 00033	Ø10 АШ ГОСТ 5781-82 L=2590	1	1,6
Б4	2		1.152.1-8.6 00017	Ø5 ВрI ГОСТ 6727-80 L=2780	1	0,4
Б4	3		1.152.1-8.6 00032	Ø10 АШ ГОСТ 5781-82 L=600	2	0,37
Б4	4		1.152.1-8.6 00029	Ø10 АШ ГОСТ 5781-82 L=170	2	0,10
Б4	5		1.152.1-8.6 00031	Ø10 АШ ГОСТ 5781-82 L=290	2	0,18
Б4	6		1.152.1-8.6 00002	Ø4 ВрI ГОСТ 6727-80 L=290	16	0,03
Б4	7		1.152.1-8.6 11101	Полоса Б-2 10-50 ГОСТ 103-76 ВСт 3кп2 ГОСТ 380-71 ^а L=50	2	0,2

ФОРМАТ	ЗОНА	ПОЗ.	ОБОЗНАЧЕНИЕ	НА ИМЕНОВАНИЕ	КОЛ.	ПРИМЕЧАНИЕ
				<u>ДОКУМЕНТАЦИЯ</u>		
А3			1.152.1-8.6 00000Д4	УЗЛЫ VIII...XI		
				<u>ДЕТАЛИ</u>		МАССА ЕД. КГ
Б4	1		1.152.1-8.6 00034	Ø10 АШ ГОСТ 5781-82 L=2770	1	1,71
Б4	2		1.152.1-8.6 00016	Ø5 ВрI ГОСТ 6727-80 L=2770	1	0,4
Б4	3		1.152.1-8.6 00032	Ø10 АШ ГОСТ 5781-82 L=600	4	0,37
Б4	4		1.152.1-8.6 00028	Ø10 АШ ГОСТ 5781-82 L=140	2	0,09
Б4	5		1.152.1-8.6 00031	Ø10 АШ ГОСТ 5781-82 L=290	2	0,18
Б4	6		1.152.1-8.6 00002	Ø4 ВрI ГОСТ 6727-80 L=290	18	0,03
Б4	7		1.152.1-8.6 11101	Полоса Б-2 10-50 ГОСТ 103-76 ВСт 3кп2 ГОСТ 380-71 ^а L=50	2	0,2

				1.152.1-8.6 11200			
НАЧ. ОТД.	РОСИНСКИЙ	<i>Росинский</i>	01.84	КАРКАС КР3	СТАДИЯ	МАССА	МАСШТАБ
ГЛА ИНЖ. ОТД.	ПЕРВУШИН	<i>Первушин</i>	01.84		Р	4,18	1:20
ГЛА КОНСТР.	ПАЛЬМАН	<i>Пальман</i>	01.84		ЛИСТ	ЛИСТОВ 1	
ГИП	КЛЕПИКОВА	<i>Клепикова</i>	01.84		ЦНИИЭП ЖИЛИЩА		
РУК. ГР.	ГОРЛОВА	<i>Горлова</i>	05.12.83				
ПРОВ.	КЛЕПИКОВА	<i>Клепикова</i>	01.84				
РАЗРАБ.	ГОРЛОВА	<i>Горлова</i>	05.12.83				

ИНВ. № ПОДА. ПОДПИСЬ И ДАТА. ВЗАМЕН ИНВ. №:

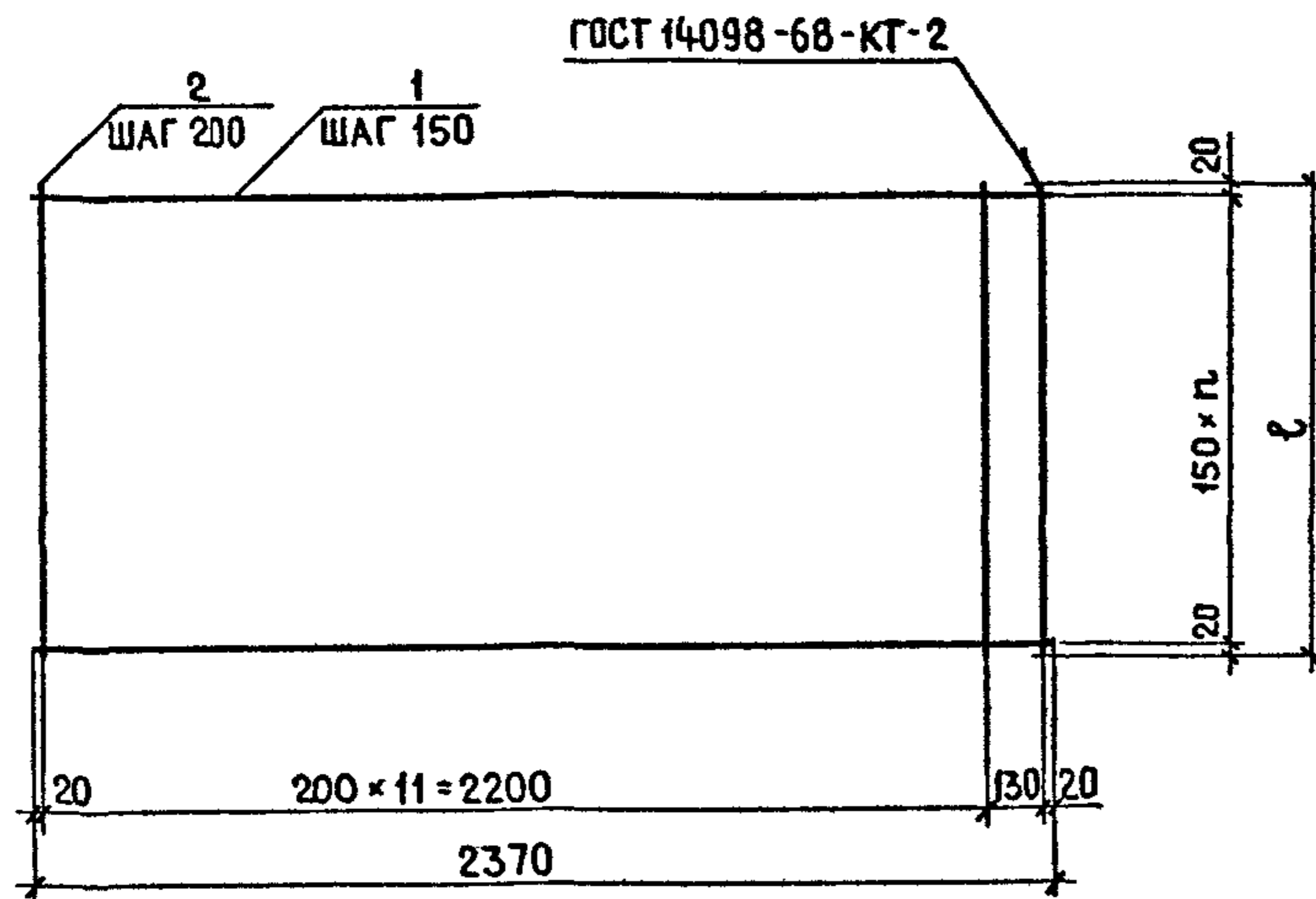
				1.152.1-8.6 21200			
НАЧ. ОТД.	РОСИНСКИЙ	<i>Росинский</i>	01.84	КАРКАС КР4	СТАДИЯ	МАССА	МАСШТАБ
ГЛА ИНЖ. ОТД.	ПЕРВУШИН	<i>Первушин</i>	01.84		Р	5,07	1:20
ГЛА КОНСТР.	ПАЛЬМАН	<i>Пальман</i>	01.84		ЛИСТ	ЛИСТОВ 1	
ГИП	КЛЕПИКОВА	<i>Клепикова</i>	01.84		ЦНИИЭП ЖИЛИЩА		
РУК. ГР.	ГОРЛОВА	<i>Горлова</i>	05.12.83				
ПРОВ.	КЛЕПИКОВА	<i>Клепикова</i>	01.84				
РАЗРАБ.	ГОРЛОВА	<i>Горлова</i>	05.12.83				



ОБОЗНАЧЕНИЕ	МАРКА	ℓ, мм	n	α, мм	МАССА, КГ
1.152.1-8.6 10100	КР5	1090	5	50	3,44
-01	КР6	1390	6	150	4,12
-02	КР7	1690	8	50	5,12
-03	КР8	1990	9	150	5,68

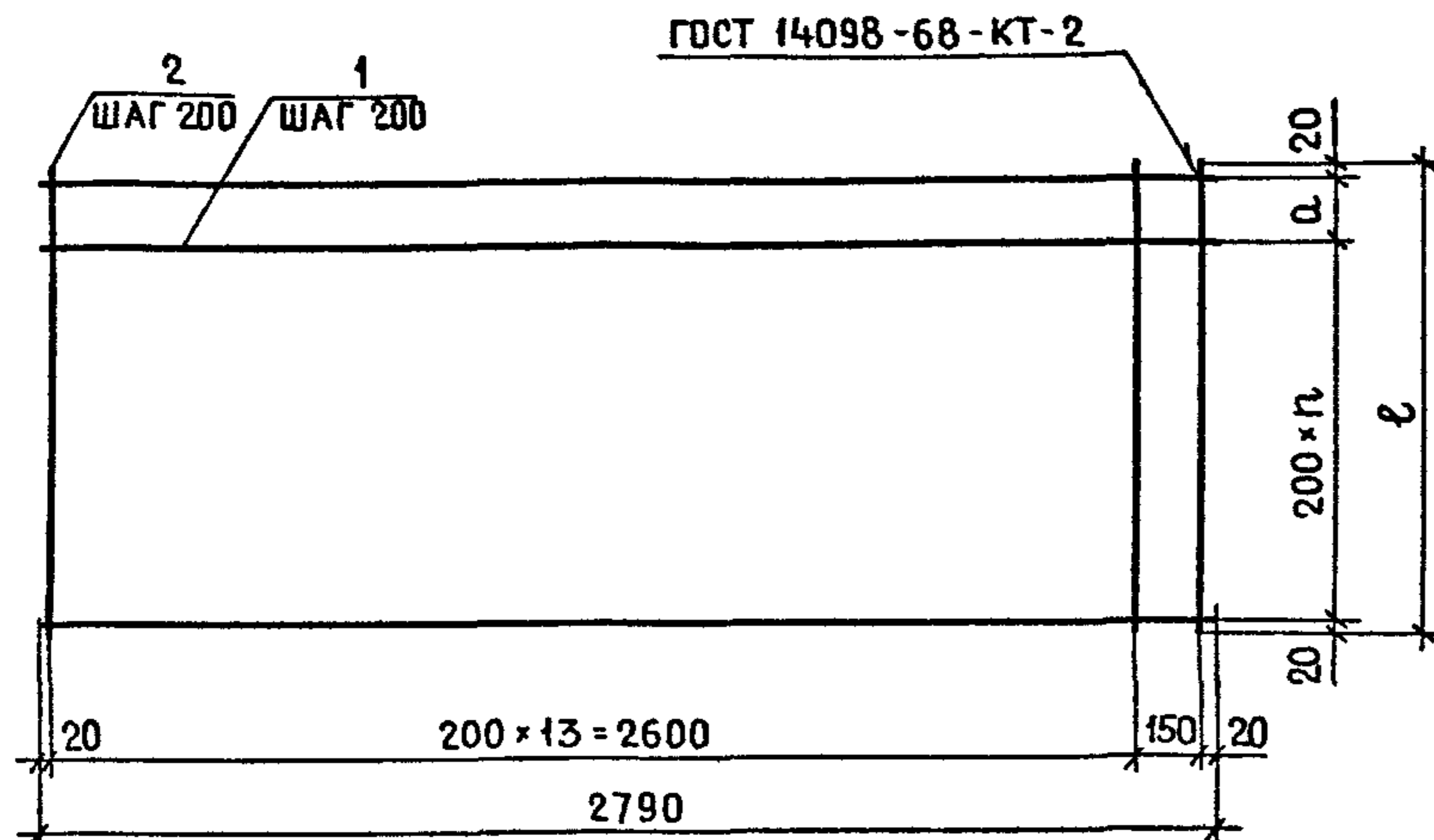
ФОРМАТ	ЗОНА	Поз.	ОБОЗНАЧЕНИЕ	НАИМЕНОВАНИЕ	КОЛ.	ПРИМЕЧАНИЕ
			ПЕРЕМЕННЫЕ ДАННЫЕ ДЛЯ ИСПОЛНЕНИЙ:			
				1.152.1-8.6 10100		КР5
				ДЕТАЛИ		МАССА ЕД. КГ
Б4		1	1.152.1-8.6 00014	∅5 ВРІ ГОСТ 67 27-80 ℓ=2190	7	0,32
Б4		2	1.152.1-8.6 00006	∅4 ВРІ ГОСТ 6 727-80 ℓ=1090	12	0,10
				1.152.1-8.6 10100-01		КР6
				ДЕТАЛИ		
Б4		1	1.152.1-8.6 00014	∅5 ВРІ ГОСТ 67 27-80 ℓ=2190	8	0,32
Б4		2	1.152.1-8.6 00008	∅4 ВРІ ГОСТ 6 727-80 ℓ=1390	12	0,13
				1.152.1-8.6 10100-02		КР7
				ДЕТАЛИ		
Б4		1	1.152.1-8.6 00014	∅5 ВРІ ГОСТ 6 727-80 ℓ=2190	10	0,32
Б4		2	1.152.1-8.6 00009	∅4 ВРІ ГОСТ 6 727-80 ℓ=1690	12	0,16
				1.152.1-8.6 10100-03		КР8
				ДЕТАЛИ		
Б4		1	1.152.1-8.6 00014	∅5 ВРІ ГОСТ 6 727-80 ℓ=2190	11	0,32
Б4		2	1.152.1-8.6 00011	∅4 ВРІ ГОСТ 6 727-80 ℓ=1990	12	0,18

1.152.1-8.6 10100					
КАРКАС (КР5 ... КР8)			СТАДИЯ	МАССА	МАСШТАБ
НАЧ. ОТД.	РОСИНСКИЙ	<i>[Signature]</i>	01.84	Р	СМ. ТАБЛ. 1:20
ТА ИНЖ. ОТД.	ПЕРВУШИН	<i>[Signature]</i>	01.84		
ТА КОНСТР.	ПАЛЬМАН	<i>[Signature]</i>	01.84		
ГИП	КЛЕПИКОВА	<i>[Signature]</i>	01.84	ЛИСТ	ЛИСТОВ 1
РУК. ГР.	ГОРЛОВА	<i>[Signature]</i>	05.12.83	ЦНИИЭП ЖИЛИЩА	
ПРОВЕР.	КЛЕПИКОВА	<i>[Signature]</i>	01.84		
РАЗРАБ.	ГОРЛОВА	<i>[Signature]</i>	05.12.83		



ОБОЗНАЧЕНИЕ	МАРКА	ℓ, мм	n	МАССА, кг
1.152.1-8.6 20100	КР 9	1090	7	4,02
-01	КР 10	1390	9	5,09
-02	КР 11	1690	11	6,16
-03	КР 12	1990	13	7,10

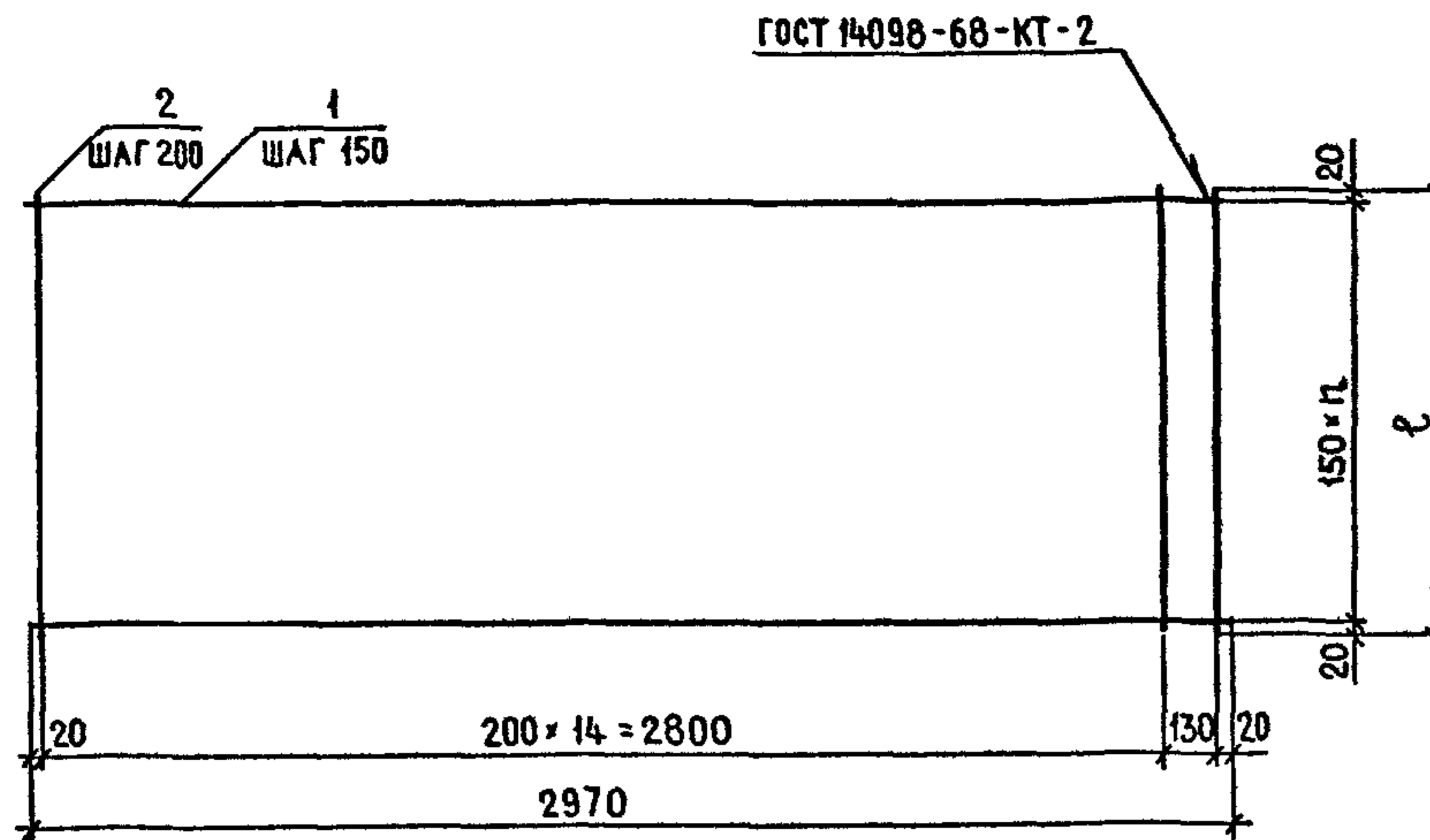
ФОРМАТ	ЗОНА	ПОЗ.	ОБОЗНАЧЕНИЕ	НАИМЕНОВАНИЕ	КОЛ.	ПРИМЕЧАНИЕ
			ПЕРЕМЕННЫЕ ДАННЫЕ ДЛЯ ИСПОЛНЕНИЙ:			
				1.152.1-8.6 20100		КР9
			ДЕТАЛИ			МАССА ЕД. КР
Б4	1	1.152.1-8.6 00015	∅5 ВрI ГОСТ 6727-80 ℓ=2370	8	0,34	
Б4	2	1.152.1-8.6 00006	∅4 ВрI ГОСТ 6727-80 ℓ=1090	13	0,10	
			1.152.1-8.6 20100-01			КР10
			ДЕТАЛИ			
Б4	1	1.152.1-8.6 00015	∅5 ВрI ГОСТ 6727-80 ℓ=2370	10	0,34	
Б4	2	1.152.1-8.6 00008	∅4 ВрI ГОСТ 6727-80 ℓ=1390	13	0,13	
			1.152.1-8.6 20100-02			КР11
			ДЕТАЛИ			
Б4	1	1.152.1-8.6 00015	∅5 ВрI ГОСТ 6727-80 ℓ=2370	12	0,34	
Б4	2	1.152.1-8.6 00009	∅4 ВрI ГОСТ 6727-80 ℓ=1690	13	0,16	
			1.152.1-8.6 20100-03			КР12
			ДЕТАЛИ			
Б4	1	1.152.1-8.6 00015	∅5 ВрI ГОСТ 6727-80 ℓ=2370	14	0,34	
Б4	2	1.152.1-8.6 00011	∅4 ВрI ГОСТ 6727-80 ℓ=1990	13	0,18	
			1.152.1-8.6 20100			
			КАРКАС (КР9... КР12)			
					СТАДИЯ	МАССА
					Р	СМ. ТАБЛ.
					1:20	
					ЛИСТ	ЛИСТОВ 1
					ЦНИИЭП ЖИЛИЩА	



ОБОЗНАЧЕНИЕ	МАРКА	ℓ, мм	n	a, мм	МАССА, кг
1.152.1-8.6 30100	КР13	1090	5	50	5,84
- 01	КР14	1390	6	150	6,91
- 02	КР15	1690	8	50	8,6
- 03	КР16	1990	9	150	9,52

ФОРМАТ	ЗОНА	ПОЗ.	ОБОЗНАЧЕНИЕ	НАИМЕНОВАНИЕ	КОЛ.	ПРИМЕЧАНИЕ
			ПЕРЕМЕННЫЕ ДАННЫЕ ДЛЯ ИСПОЛНЕНИЙ:			
				1.152.1-8.6 30 100		КР13
			ДЕТАЛИ			
Б4	1	1.152.1-8.6 00018		∅6 АШ ГОСТ 578 1-82 ℓ=2790	7	0,62
Б4	2	1.152.1-8.6 00006		∅4 ВрI ГОСТ 672 7-80 ℓ=1090	15	0,10
				1.152.1-8.6 30 100-01		КР14
			ДЕТАЛИ			
Б4	1	1.152.1-8.6 00018		∅6 АШ ГОСТ 578 1-82 ℓ=2790	8	0,62
Б4	2	1.152.1-8.6 00008		∅4 ВрI ГОСТ 67 27-80 ℓ=1390	15	0,13
				1.152.1-8.6 30 100-02		КР15
			ДЕТАЛИ			
Б4	1	1.152.1-8.6 00018		∅6 АШ ГОСТ 578 1-82 ℓ=2790	10	0,62
Б4	2	1.152.1-8.6 00009		∅4 ВрI ГОСТ 67 27-80 ℓ=1690	15	0,16
				1.152.1-8.6 301 00-03		КР16
			ДЕТАЛИ			
Б4	1	1.152.1-8.6 00018		∅6 АШ ГОСТ 578 1-82 ℓ=2790	11	0,62
Б4	2	1.152.1-8.6 00011		∅4 ВрI ГОСТ 67 27-80 ℓ=1990	15	0,18

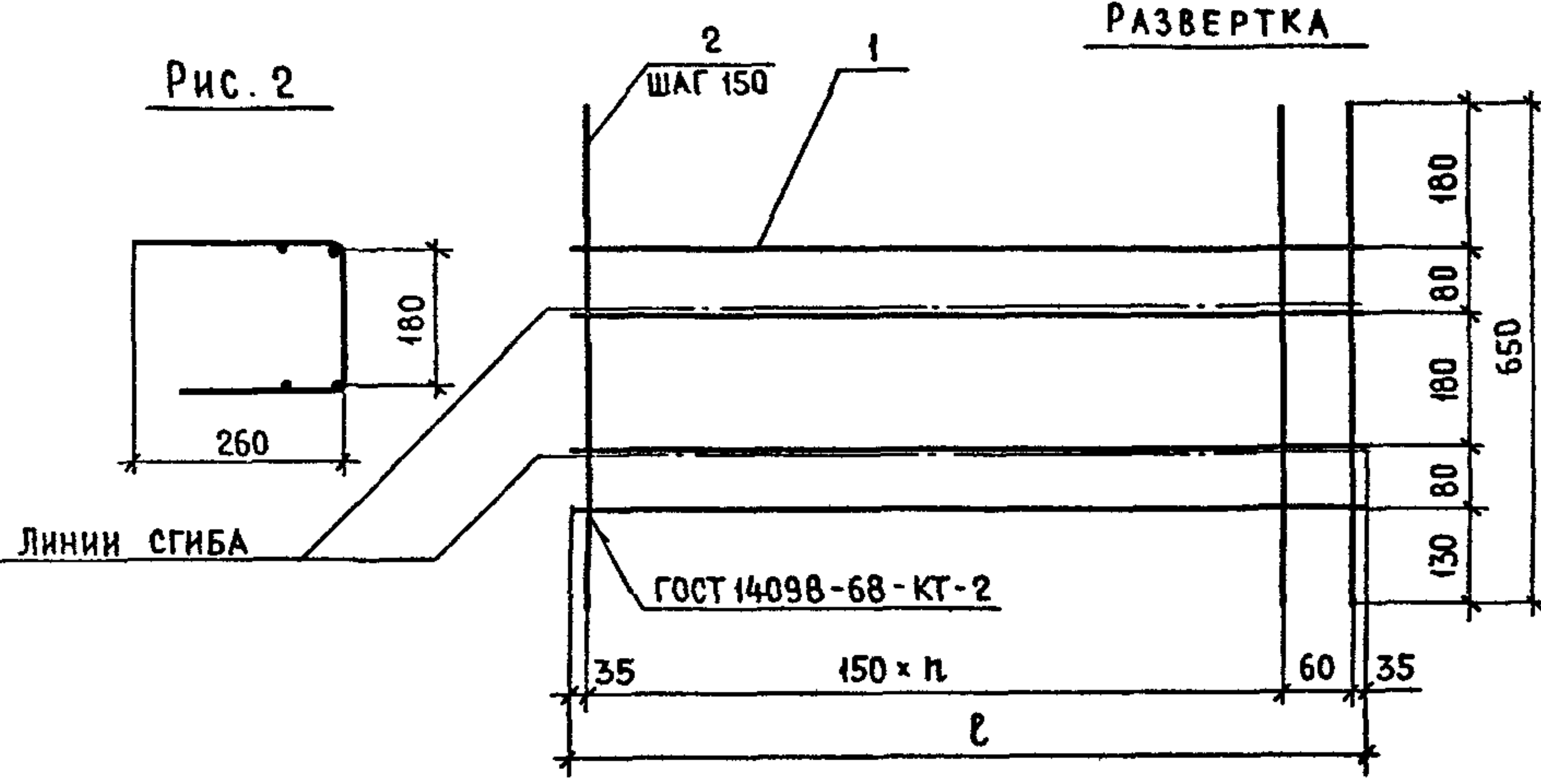
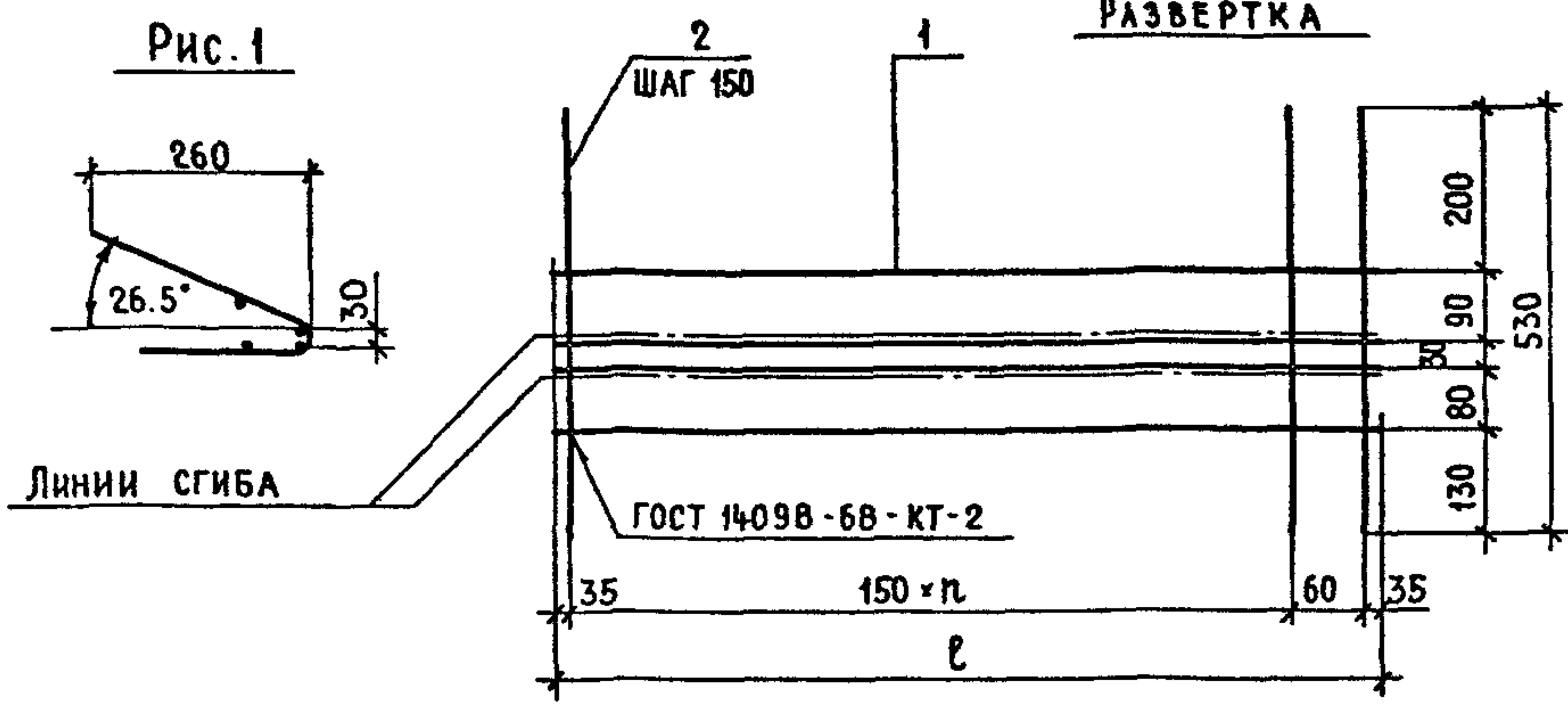
			1.152.1-8.6 30 100		
			КАРКАС (КР13 ... КР16)		
			СТАДИЯ	МАССА	МАСШТАБ
			Р	СМ. ТАБЛ.	1:20
			ЛИСТ	ЛИСТОВ 1	
			ЦНИИЭП ЖИЛИЩА		
НАЧ. ОТД.	РОСИНСКИЙ	01.84			
ГЛАВ. ИНЖ. ОТД.	ПЕРВУШИН	01.84			
ГЛАВ. КОНСТ.	ПАЛЬМАН	01.84			
ГИП	КЛЕПИКОВА	01.84			
РУК. ГР.	ГОРЛОВА	05.12.83			
ПРОВ.	КЛЕПИКОВА	01.84			
РАЗРАБ.	ГОРЛОВА	05.12.83			



ОБОЗНАЧЕНИЕ	МАРКА	ℓ, мм	n	МАССА, кг
1.152.1-8.6 40100	КР17	1090	7	6,88
- 01	КР18	1390	9	8,68
- 02	КР19	1690	11	10,48
- 03	КР20	1990	13	12,12

ФОРМАТ	ЗОНА	ПОЗ	ОБОЗНАЧЕНИЕ	НАИМЕНОВАНИЕ	КОЛ.	ПРИМЕЧАНИЕ
				ПЕРЕМЕННЫЕ ДАННЫЕ ДЛЯ ИСПОЛНЕНИЙ:		
				1.152.1-8.6 40100		КР17
				ДЕТАЛИ		МАССА ЕД. КР
Б4	1	1.152.1-8.6 00019	∅6 АШ ГОСТ 5781-82 ℓ=2970	8	0,66	
Б4	2	1.152.1-8.6 00006	∅4 ВРІ ГОСТ 6727-80 ℓ=1090	16	0,10	
				1.152.1-8.6 40100-01		КР18
				ДЕТАЛИ		
Б4	1	1.152.1-8.6 00019	∅6 АШ ГОСТ 5781-82 ℓ=2970	10	0,66	
Б4	2	1.152.1-8.6 00008	∅4 ВРІ ГОСТ 6727-80 ℓ=1390	16	0,13	
				1.152.1-8.6 40100-02		КР19
				ДЕТАЛИ		
Б4	1	1.152.1-8.6 00019	∅6 АШ ГОСТ 5781-82 ℓ=2970	12	0,66	
Б4	2	1.152.1-8.6 00009	∅4 ВРІ ГОСТ 6727-80 ℓ=1690	16	0,16	
				1.152.1-8.6 40100-03		КР20
				ДЕТАЛИ		
Б4	1	1.152.1-8.6 00019	∅6 АШ ГОСТ 5781-82 ℓ=2970	14	0,66	
Б4	2	1.152.1-8.6 00011	∅4 ВРІ ГОСТ 6727-80 ℓ=1990	16	0,18	

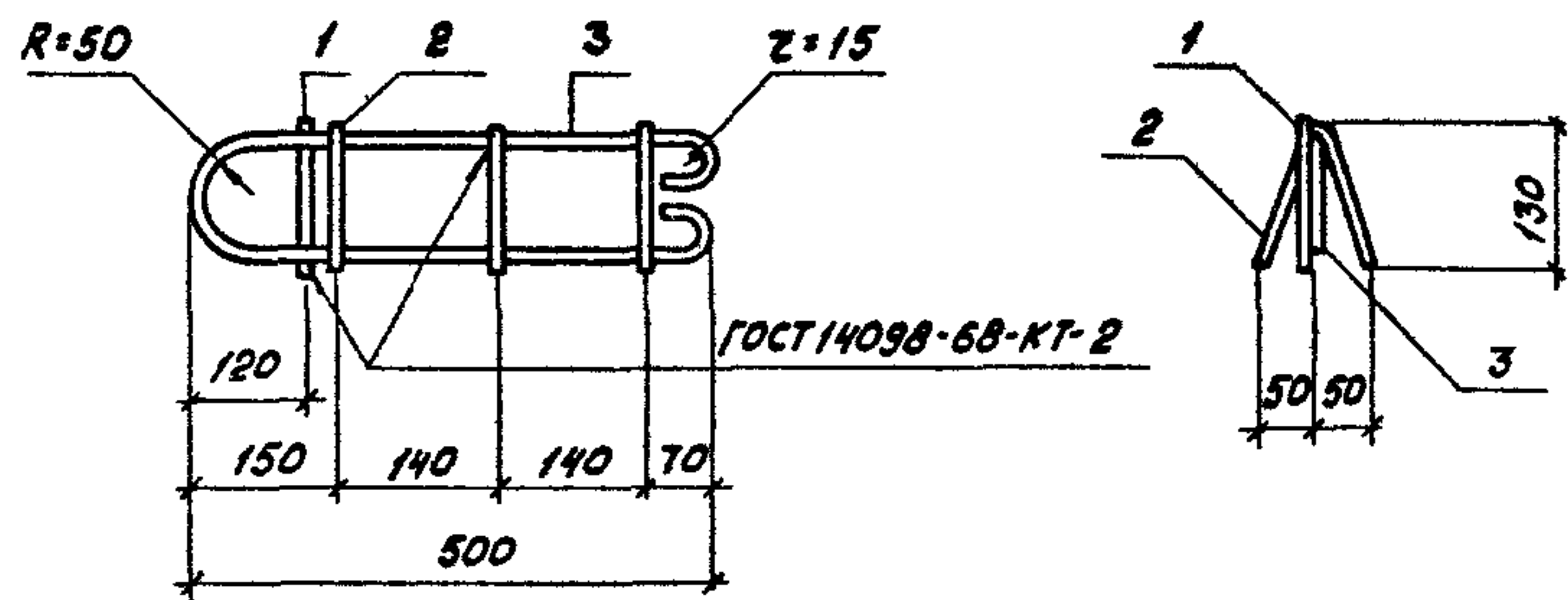
				1.152.1-8.6 40100		
				КАРКАС (КР17... КР20)		
				СТАДИЯ	МАССА	МАСШТАБ
				Р	СМ. ТАБЛ	1:20
				ЛИСТ	ЛИСТОВ 1	
				ЦНИИЭП жилища		
НАЧ. ОТД.	РОСИНСКИЙ	<i>[Signature]</i>	01.84			
ГЛА ИНЖ. ОТД.	ПЕРВУШИН	<i>[Signature]</i>	01.84			
ГЛА КОНСТ.	ПАЛЬМАН	<i>[Signature]</i>	01.84			
ГИП	КЛЕПИКОВА	<i>[Signature]</i>	01.84			
РУК. ГР.	ГОРЛОВА	<i>[Signature]</i>	05.12.83			
ПРОВ.	КЛЕПИКОВА	<i>[Signature]</i>	01.84			
РАЗРАБ.	ГОРЛОВА	<i>[Signature]</i>	05.12.83			



ФОРМАТ	ЗОНА	ПОЗ.	ОБОЗНАЧЕНИЕ	НАИМЕНОВАНИЕ	КОЛ.	ПРИМЕЧАНИЕ
			ПЕРЕМЕННЫЕ ДАННЫЕ ДЛЯ ИСПОЛНЕНИЙ:			
				1.152.1-8.6 11 300		КР21
			ДЕТАЛИ			МАССА ЕД. КР
Б4	1	1.152.1-8.6 00005	Ø4 ВРІ ГОСТ 67 27-80	ℓ=1030	4	0,1
Б4	2	1.152.1-8.6 00003	Ø4 ВРІ ГОСТ 67 27-80	ℓ=530	8	0,05
				1.152.1-8.6 11 300-01		КР22
			ДЕТАЛИ			
Б4	1	1.152.1-8.6 00007	Ø4 ВРІ ГОСТ 67 27-80	ℓ=1330	4	0,12
Б4	2	1.152.1-8.6 00003	Ø4 ВРІ ГОСТ 67 27-80	ℓ=530	10	0,05
				1.152.1-8.6 11 300-02		КР23
			ДЕТАЛИ			
Б4	1	1.152.1-8.6 00005	Ø4 ВРІ ГОСТ 67 27-80	ℓ=1030	4	0,1
Б4	2	1.152.1-8.6 00004	Ø4 ВРІ ГОСТ 67 27-80	ℓ=650	8	0,06
				1.152.1-8.6 11 300-03		КР24
			ДЕТАЛИ			
Б4	1	1.152.1-8.6 00007	Ø4 ВРІ ГОСТ 67 27-80	ℓ=1330	4	0,12
Б4	2	1.152.1-8.6 00004	Ø4 ВРІ ГОСТ 67 27-80	ℓ=650	10	0,06

ОБОЗНАЧЕНИЕ	МАРКА	Рис.	ℓ, мм	n	МАССА, КР
1.152.1-8.6 11300	КР 21	1	1030	6	0,8
-01	КР 22	1	1330	8	0,98
-02	КР 23	2	1030	6	0,88
-03	КР 24	2	1330	8	1,08

			1.152.1-8.6 11300			
НАЧ. ОД.	РОСИНСКИЙ	13.8.84	КАРКАС ГНУТЫЙ (КР21... КР24)	СТАДИЯ	МАССА	МАСШТАБ
ГЛАВ. ИНЖ. ОД.	ПЕРВУШИН	01.84		Р	СМ. ТАБЛ.	1:10
ГЛАВ. КОНСТ.	ПАЛЬМАН	01.84		ЛИСТ ЛИСТОВ 1		
ГИП.	КЛЕПИКОВА	01.84		ЦНИИЭП жилища		
РУК. ГР.	ГОРЛОВА	05.12.83				
ПРОВЕР.	КЛЕПИКОВА	01.84				
РАЗРАБ.	ГОРЛОВА	05.12.83				



Обозначение	Марка	Масса, кг
1.152.1-В.6 10400	П1	1,19
-01	П2	1,52

Формат	Зона	Поз.	Обозначение	Наименование	Кол.	Примечание
				<u>Детали</u>		масса вв. кг
Б4	1		1.152.1-В.6 00035	Ф10АІ ГОСТ 5781-82 $\ell=150$	1	0,09
Б4	2		1.152.1-В.6 00035	Ф8АІ ГОСТ 5781-82 $\ell=300$	3	0,12
			<u>Переменные</u>	<u>данные для исполнения:</u>		
			1.152.1-В.6 10400			П1
				<u>Детали</u>		
Б4	3		1.152.1-В.6 00037	Ф10АІ ГОСТ 5781-82 $\ell=1200$	1	0,74
			1.152.1-В.6 10400-01			П2
				<u>Детали</u>		
Б4	3		1.152.1-В.6 00038	Ф12АІ ГОСТ 5781-82 $\ell=1200$	1	1,07

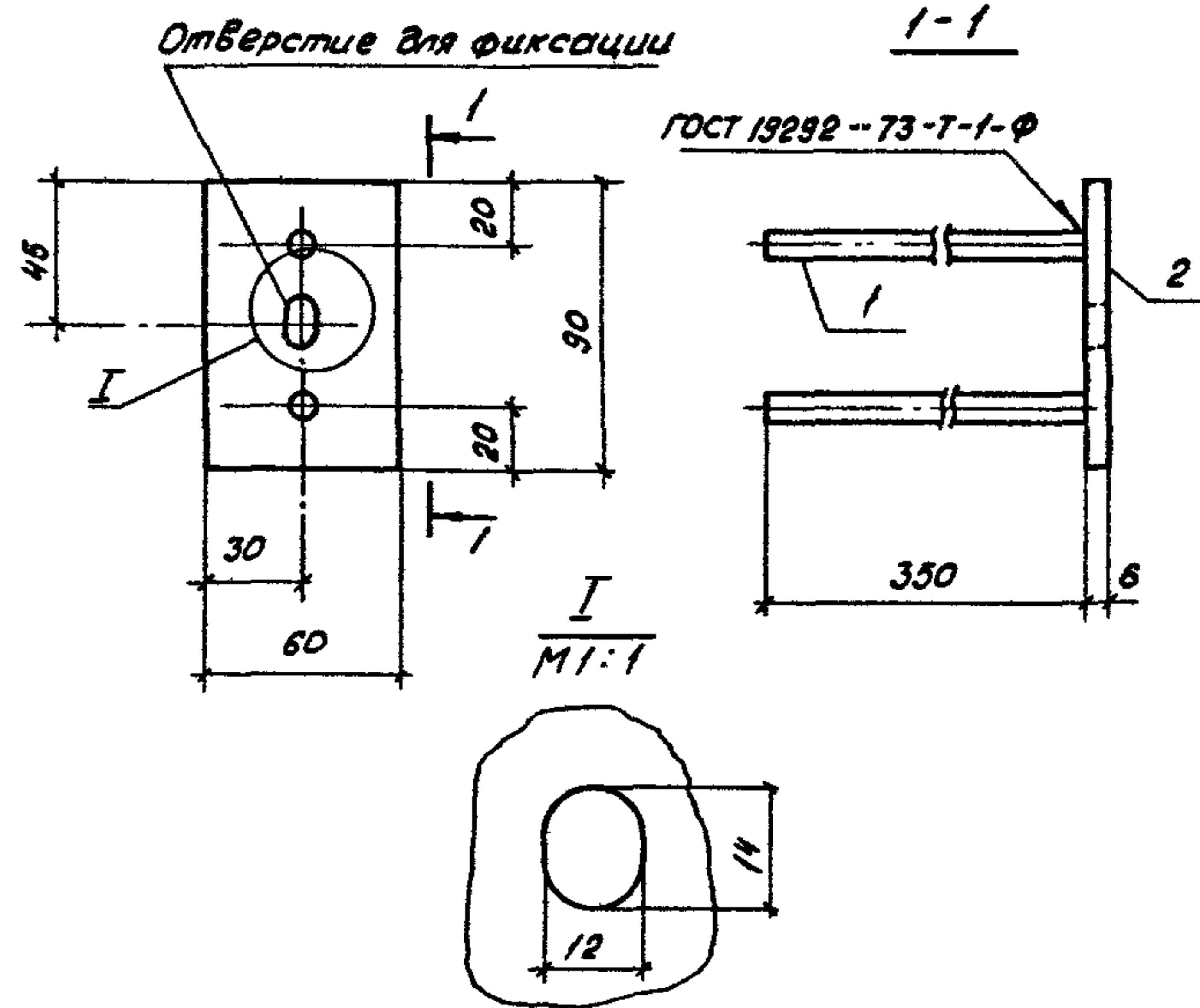
1.152.1-В.6 10400

Петля столовая
(П1; П2)

Стадия	Масса	Масштаб
р.	см. табл.	—
лист	листов 1	

ЦНИИЭП жилища

Нач. отд.	Росинский
Гл. инж. от.	Первушин
Гл. констр.	Пальман
ГЛП	Клепикова
Рук. зр.	Горлова
Пров.	Клепикова
Разраб.	Горлова



Формат	Зона	Поз.	Обозначение	Наименование	Кол.	Примечание
				<u>Детали</u>		масса вв. кг
Б4	1		1.152.1-В.6. 00024	Ф8АІІІ ГОСТ 5781-82 $\ell=350$	2	0,14
Б4	2		1.152.1-В.6 51101	Полоса Б-26x60 ГОСТ 103-76 $\ell=90$ Вст3 кп2 ГОСТ 380-79	1	0,25

1.152.1-В.6 51100

Изделие закладное
М1

Стадия	Масса	Масштаб
р.	0,53	1:2,5
лист	листов 1	

ЦНИИЭП жилища

Нач. отд.	Росинский
Гл. инж. от.	Первушин
Гл. констр.	Пальман
ГЛП	Клепикова
Рук. зр.	Горлова
Пров.	Клепикова
Разраб.	Горлова

Выборка стали на элемент, кг

Марка	Изделия арматурные											Изделия закладные			Изделия анкерные	Общий расход стали				
	Арматура класса Вр-I			Арматура класса А-III				Арматура класса А-I				Всего	Арматура класса АII ГОСТ 5781-82	Прокат марки ВСт3кп2 ГОСТ 103-76	Всего		Прокат марки ВСт3кп2 ГОСТ 103-76			
	ГОСТ 6727-80		Итого	ГОСТ 5781-82			Итого	ГОСТ 5781-82			Итого							Φ8	-6x60	-10x50
	Φ4	Φ5		Φ6	Φ8	Φ10		Φ9	Φ10	Φ12										
10n22.12-4n	4,09	2,24	6,33		3,9		3,9	1,4	3,32		4,76	14,99				0,8	15,79			
10n22.15-4n	4,45	2,56	7,01		3,9		3,9	1,4	3,32		4,76	15,67				0,8	16,47			
10n22.18-4n	4,81	3,20	8,01		3,9		3,9	1,4	3,32		4,76	16,67				0,8	17,47			
10n22.21-4n	5,05	3,52	8,57		3,9		3,9	1,4	3,32		4,76	17,23				0,8	18,03			
10n24.12-4n	4,33	2,72	7,05		4,96		4,96	1,4	3,32		4,76	16,77				0,8	17,57			
10n24.15-4n	4,72	3,4	8,12		4,96		4,96	1,4	3,32		4,76	17,84				0,8	18,64			
10n24.18-4n	5,11	4,08	9,19		4,96		4,96	1,4	3,32		4,76	18,91				0,8	19,71			
10n24.21-4n	5,37	4,76	10,13		4,96		4,96	1,4	0,36	4,28	6,08	21,17				0,8	21,97			
10n28.12-4n	4,64	0,8	5,44	4,34		6,7	11,04	1,4	3,32		4,76	21,24				0,8	22,04			
10n28.15-4n	5,09	0,8	5,89	4,96		6,7	11,66	1,4	3,32		4,76	22,31				0,8	23,11			
10n28.18-4n	5,54	0,80	6,34	6,20		6,7	12,90	1,4	3,32		4,76	24,0				0,8	24,8			
10n28.21-4n	5,84	0,80	6,64	6,82		6,7	13,52	1,4	0,36	4,28	6,08	26,24				0,8	27,04			
10n30.12-4n	4,87	0,8	5,67	5,28		8,36	13,64	1,4	3,32		4,76	24,07				0,8	24,87			
10n30.15-4n	5,35	0,8	6,15	6,6		8,36	14,96	1,4	3,32		4,76	25,87				0,8	26,67			
10n30.18-4n	5,83	0,8	6,63	7,92		8,36	16,28	1,4	0,36	4,28	6,08	28,99				0,8	29,79			
10n30.21-4n	6,15	0,8	6,95	9,24		8,36	17,60	1,4	0,36	4,28	6,08	30,63				0,8	31,43			
10n24.12B-4n	4,33	2,72	7,05		4,96		4,96	1,4	3,32		4,76	16,77	0,56	0,5	1,06	0,8	18,63			
10n24.15B-4n	4,72	3,4	8,12		4,96		4,96	1,4	3,32		4,76	17,84	0,56	0,5	1,06	0,8	19,7			
10n24.18B-4n	5,11	4,08	9,19		4,96		4,96	1,4	3,32		4,76	18,91	0,56	0,5	1,06	0,8	20,77			
10n24.21B-4n	5,37	4,76	10,13		4,96		4,96	1,4	0,36	4,28	6,08	21,17	0,56	0,5	1,06	0,8	23,03			
10n30.12B-4n	4,87	0,8	5,67	5,28		8,36	13,64	1,4	3,32		4,76	24,07	0,84	0,75	1,59	0,8	26,46			
10n30.15B-4n	5,35	0,8	6,15	6,6		8,36	14,96	1,4	3,32		4,76	25,87	0,84	0,75	1,59	0,8	28,26			
10n30.18B-4n	5,83	0,8	6,63	7,92		8,36	16,28	1,4	0,36	4,28	6,08	28,99	0,84	0,75	1,59	0,8	31,38			
10n30.21B-4n	6,15	0,8	6,95	9,24		8,36	17,60	1,4	0,36	4,28	6,08	30,63	0,84	0,75	1,59	0,8	33,02			

Нач. отд. Росинский		1.152.1-8.6 00 000 ВМС			
Л. иж. отв. Первушин					
Л. конст. Лальман					
ГЛП Клепикова					
Рук. вр. Горлова					
Проб. Клепикова					
Разраб. Горлова					
Ведомость расхода стали			Сталь	Лист	Листов
			Р		1
			ЦНИИЭП жилища		

№ СТРОК И	НАИМЕНОВАНИЕ МАТЕРИАЛА И ЕДИНИЦА ИЗМЕРЕНИЯ	КОД.		КОЛИЧЕСТВО НА ИЗДЕЛИЕ													
		МАТЕРИАЛА	ЕДИН. ИЗМЕР.	58 9122 0645 1ЛП 22.12-4П	58 9122 0648 1ЛП 22.15-4П	58 9122 0651 1ЛП 22.18-4П	58 9122 0654 1ЛП 22.21-4П	58 9122 0669 1ЛП 24.12-4П	58 9122 0672 1ЛП 24.15-4П	58 9122 0675 1ЛП 24.18-4П	58 9122 0678 1ЛП 24.21-4П	58 9122 0657 1ЛП 28.12-4П	58 9122 0660 1ЛП 28.15-4П	58 9122 0663 1ЛП 28.18-4П	58 9122 0666 1ЛП 28.21-4П		
1	<u>АРМАТУРНЫЕ ИЗДЕЛИЯ</u>																
2	Сталь класса А-I ГОСТ 5781-82	093 011															
3	Ø8, кг		166	1,44	1,44	1,44	1,44	1,44	1,44	1,44	1,44	1,44	1,44	1,44	1,44		
4	Ø10, кг		166	3,32	3,32	3,32	3,32	3,32	3,32	3,32	0,36	3,32	3,32	3,32	0,36		
5	Ø12, кг		166								4,28				4,28		
6	Сталь класса А-III ГОСТ 5781-82	093 004															
7	Ø6, кг		166									4,34	4,96	6,20	6,82		
8	Ø8, кг		166	3,9	3,9	3,9	3,9	4,96	4,96	4,96	4,96						
9	Ø10, кг		166									6,7	6,7	6,7	6,7		
10	Сталь класса Вр-I ГОСТ 6727-80	121 301															
11	Ø4, кг		166	4,09	4,45	4,81	5,05	4,33	4,72	5,11	5,37	4,64	5,09	5,54	5,84		
12	Ø5, кг		166	2,24	2,56	3,2	3,52	2,72	3,4	4,08	4,76	0,8	0,8	0,8	0,8		
13	<u>АНКЕРНЫЕ ИЗДЕЛИЯ</u>																
14	<u>ПРОКАТ</u>	095 000															
15	Полоса Б-2 10*50 ГОСТ 103-76 Вст.3 кп 2 ГОСТ 380-71*, кг		166	0,8	0,8	0,8	0,8	0,8	0,8	0,8	0,8	0,8	0,8	0,8	0,8		
16	Общий расход стали, кг		166	15,79	16,47	17,47	18,03	17,57	18,64	19,71	21,97	22,04	23,11	24,8	27,04		
17	Общий расход стали, приведенный к классу А-I, кг		166	20,44	21,44	22,91	23,74	29,35	30,89	33,33	35,97	23,01	24,59	26,16	28,86		
18	Бетон на пористых заполнителях марки 200, м³		113	0,542	0,66	0,78	0,858	0,696	0,848	0,999	1,1	0,583	0,712	0,839	0,924		
19	Бетон декоративный марки 200, м³		113	0,052	0,066	0,079	0,088	0,068	0,084	0,101	0,112	0,054	0,068	0,08	0,089		
20	Портландцемент	573 110															
21	М400, т	573 112	168	0,175	0,214	0,253	0,279	0,225	0,275	0,324	0,358	0,188	0,23	0,271	0,299		
22																	
23																	
										1.152.1-8.6 00 000 ВРМ							
										ВЕДОМОСТЬ РАСХОДА МАТЕРИАЛОВ			СТАДИЯ АИСТ АИСТОВ				
										ЦНИИЭП жилища							
										Р 1 2							
										01.84							
										01.84							
										01.84							
										06.01.84							
										09.84							
										06.01.84							

ПРОДОЛЖЕНИЕ

№ СТРОК	НАИМЕНОВАНИЕ МАТЕРИАЛА И ЕДИНИЦА ИЗМЕРЕНИЯ	КОД		КОЛИЧЕСТВО НА ИЗДЕЛИЕ													
		МАТЕРИАЛА	ЕДИНИЦЫ ИЗМЕРЕНИЯ	58 9122 0681 1ЛП 30.12-4П	58 9122 0684 1ЛП 30.15-4П	58 9122 0687 1ЛП 30.18-4П	58 9122 0690 1ЛП 30.21-4П	58 9122 0693 1ЛП 24.12в-4П	58 9122 0696 1ЛП 24.15в-4П	58 9122 0699 1ЛП 24.18в-4П	58 9122 0702 1ЛП 24.21в-4П	58 9122 0705 1ЛП 30.12в-4П	58 9122 0708 1ЛП 30.15в-4П	58 9122 0711 1ЛП 30.18в-4П	58 9122 0714 1ЛП 30.21в-4П		
1	<u>АРМАТУРНЫЕ ИЗДЕЛИЯ</u>																
2	Сталь класса А-I ГОСТ 5781-82	093 011															
3	Ø8, кг		166	1,44	1,44	1,44	1,44	1,44	1,44	1,44	1,44	1,44	1,44	1,44	1,44	1,44	
4	Ø10, кг		166	3,32	3,32	0,36	0,36	3,32	3,32	3,32	0,36	3,32	3,32	0,36	0,36		
5	Ø12, кг		166			4,28	4,28				4,28			4,28	4,28		
6	Сталь класса А-III ГОСТ 5781-82	093 004															
7	Ø6, кг		166	5,28	6,6	7,92	9,24					5,28	6,6	7,92	9,24		
8	Ø8, кг		166					4,96	4,96	4,96	4,96						
9	Ø10, кг		166	8,36	8,36	8,36	8,36					8,36	8,36	8,36	8,36		
10	Сталь класса А-I ГОСТ 6727-80	121 301															
11	Ø4, кг		166	4,87	5,35	5,83	6,15	4,33	4,72	5,11	5,37	4,87	5,35	5,83	6,15		
12	Ø5, кг		166	0,8	0,8	0,8	0,8	2,72	3,4	4,08	4,76	0,8	0,8	0,8	0,8		
13	<u>ЗАКЛАДНЫЕ ИЗДЕЛИЯ</u>																
14	Сталь класса А-III ГОСТ 5781-82																
15	Ø8, кг		166					0,56	0,56	0,56	0,56	0,84	0,84	0,84	0,84		
16	ПРОКАТ	095 000															
17	Полоса Б-2 10x50 ГОСТ 103-76 ВСтЗ кп2 ГОСТ 380-71* , кг		166	0,8	0,8	0,8	0,8	0,8	0,8	0,8	0,8	0,8	0,8	0,8	0,8		
18	Полоса Б-2 6x60 ГОСТ 103-76 ВСтЗ кп2 ГОСТ 380-71* , кг		166					0,5	0,5	0,5	0,5	0,75	0,75	0,75	0,75		
19	ОБЩИЙ РАСХОД СТАЛИ, кг		166	24,87	26,67	29,79	31,43	18,63	19,7	20,77	23,03	26,46	28,26	31,38	33,02		
20	ОБЩИЙ РАСХОД СТАЛИ, ПРИВЕДЕННЫЙ К КЛАССУ А-I, кг		166	33,4	35,99	39,91	42,27	24,31	25,89	27,46	30,16	35,35	37,94	41,86	44,22		
21	БЕТОН НА ПОРИСТЫХ ЗАПОЛНИТЕЛЯХ МАРКИ М200, м ³		113	0,739	0,898	1,058	1,164	0,59	0,719	0,846	0,931	0,747	0,906	1,066	1,172		
22	БЕТОН ДЕКОРАТИВНЫЙ МАРКИ М200, м ³		113	0,069	0,086	0,103	0,114	0,056	0,07	0,082	0,091	0,071	0,088	0,105	0,116		
23	ПОРТЛАНЦЕМЕНТ МАРКИ М400, т	573 112	168	0,238	0,29	0,342	0,377	0,191	0,233	0,274	0,302	0,241	0,293	0,345	0,38		

1.152.1 - 8.6 0 0 000 ВРМ

Лист

2