

ТИПОВЫЕ КОНСТРУКЦИИ, ИЗДЕЛИЯ И УЗЛЫ ЗДАНИЙ И СООРУЖЕНИЙ

СЕРИЯ 1.415.1-2

БАЛКИ ФУНДАМЕНТНЫЕ
ЖЕЛЕЗОБЕТОННЫЕ ДЛЯ НАРУЖНЫХ
И ВНУТРЕННИХ СТЕН ПРОИЗВОДСТВЕННЫХ
ЗДАНИЙ ПРОМЫШЛЕННЫХ ПРЕДПРИЯТИЙ

ВЫПУСК 6

БАЛКИ БЕЗ ПРЕДВАРИТЕЛЬНОГО НАПРЯЖЕНИЯ
ПРОДОЛЬНОЙ АРМАТУРЫ ДЛЯ СТЕН ЗДАНИЙ
С ШАГОМ КОЛОНН 6м.

ИЗДЕЛИЯ АРМАТУРНЫЕ

РАБОЧИЕ ЧЕРТЕЖИ

РАЗРАБОТАНЫ
ЦНИИПРОМЗДАНИЙ ГОССТРОЯ СССР

ЗАМ. ДИРЕКТОРА ИН-ТА  В.В. ГРАНЕВ

НАЧ. ОТДЕЛА СНКОЗ  А.Я. РОЗЕНБЛУМ

ГЛ. ИНЖЕНЕР ПРОЕКТА  В.А. БАЖАНОВА

УТВЕРЖДЕНЫ

ГЛАВПРОЕКТОМ ГОССТРОЯ СССР

ТЕХНИЧЕСКОЕ ЗАДАНИЕ ОТ

21.05.90г.

ВВЕДЕН В ДЕЙСТВИЕ

С 01.03.91г ПРИКАЗОМ

ЦНИИПРОМЗДАНИЙ

ОТ 24.08.90. № 104

© ЦИТП Госстроя СССР, 1990

Обозначение	Наименование	Стр.
1.415. 1-2.6-77	Технические требования	4
1.415. 1-2.6-1	Каркас 2КП60-1... 2КП60-6	7
1.415. 1-2.6-2	Каркас 2КП55-1... 2КП55-5	9
1.415. 1-2.6-3	Каркас 2КП51-1... 2КП51-6	10
1.415. 1-2.6-4	Каркас 2КП48-1... 2КП48-6	11
1.415. 1-2.6-5	Каркас 2КП45-1... 2КП45-6	12
1.415. 1-2.6-6	Каркас 2КП43-1... 2КП43-6	13
1.415. 1-2.6-7	Каркас 2КП40-1... 2КП40-5	14
1.415. 1-2.6-8	Каркас 3КП60-1- 3КП60-7; 4КП60-1... 4КП60-3	15
1.415. 1-2.6-9	Каркас 3КП55-1- 3КП55-7; 4КП55-1... 4КП55-4	17
1.415. 1-2.6-10	Каркас 3КП51-1... 3КП51-7; 4КП51-1... 4КП51-5	19
1.415. 1-2.6-11	Каркас 3КП48-1... 3КП48-7; 4КП48-1... 4КП48-5	21
1.415. 1-2.6-12	Каркас 3КП45-1... 3КП45-7; 4КП45-1... 4КП45-5	23
1.415. 1-2.6-13	Каркас 3КП43-1... 3КП43-6; 4КП43-1... 4КП43-5	25
1.415. 1-2.6-14	Каркас 3КП40-1... 3КП40-5; 4КП40-1... 4КП40-5	27
1.415. 1-2.6-15	Каркас КР1... КР13	29
1.415. 1-2.6-16	Каркас КР14... КР24	32
1.415. 1-2.6-17	Каркас КР25... КР36	34
1.415. 1-2.6-18	Каркас КР37... КР50	36
1.415. 1-2.6-19	Каркас КР51... КР63	39
1.415. 1-2.6-20	Каркас КР64... КР78	41
1.415. 1-2.6-21	Каркас КР79... КР92	44
1.415. 1-2.6-22	Каркас КР93	47
1.415. 1-2.6-23	Каркас КР94, КР95	48
1.415. 1-2.6-24	Каркас КР96, КР97	49

1.415. 1-2.6

Глинка пр. Божанова
 Цепалк Николаева
 К.контр. Петрава

Содержание

Итого	Лист	Листов
9	1	2

ПРОМЗАНИЙ

1. Выпуск 6 серии 1.415.1-2 содержит рабочие чертежи арматурных изделий для фундаментных балок, разработанных в выпуске 5.

2. Арматурные изделия должны удовлетворять требованиям ГОСТ 10922-75 и „Инструкции по сборке соединений арматуры и закладных деталей железобетонных конструкций“ (сн 393-78, разделам 2, 3, 4 и Приложению 1).

3. Все сварные соединения должны удовлетворять требованиям ГОСТ 14098-85.

4. Изготовление плоских каркасов должно производиться с применением контактной точечной сварки (соединение типа К1-Кт по ГОСТ 14098-85).

5. Пространственные каркасы образуются из плоских каркасов путем приварки к их продольным стержням соединительных стержней из арматурной стали ФБАIII или 5ВрI.

Допускается изготавливать соединительные стержни (поз. 2 и 3 на рабочих чертежах пространственных каркасов) из арматурной стали ФБАI.

6. Для сборки и сварки пространственных каркасов должны применяться специальные установки, оснащенные сварочными клещами для контактной точечной сварки крестообразных пересечений.

Инв. № подл.	Листы и дата	Взам. инв. №	1.415.1-2.6-ТТ			Италия	Лист	Лист
			Пл.инж.р. Бананова Рук. сект. Кандауров Пл. спец. Виноградов И. контр. Петрова	Технические требования		Р	1	3
						ЦНИИПРОИЗДАНИИ		

7. В случаях, когда расстояние между продольными стержнями плоских каркасов не обеспечивает возможность пропуска между ними электродов сварочных клещей (каркасы с тремя продольными стержнями) при сборке пространственных каркасов нижние соединительные стержни (поз. 2 на чертежах каркасов) следует подвязывать к продольным стержням базальной проболокой.

8. Для повышения технологичности изготовления арматурных изделий балок разрешается пространственные каркасы (см. докум. 1.. 14) заменять гнутыми в U-образный контур сварными сетками, продольные стержни которых должны соответствовать по длине, диаметру и классу стали верхним продольным стержням каркасов КР1... КР92 (см. докум. 15... 21), а поперечные стержни - диаметру и классу стали поперечных стержней этих каркасов.

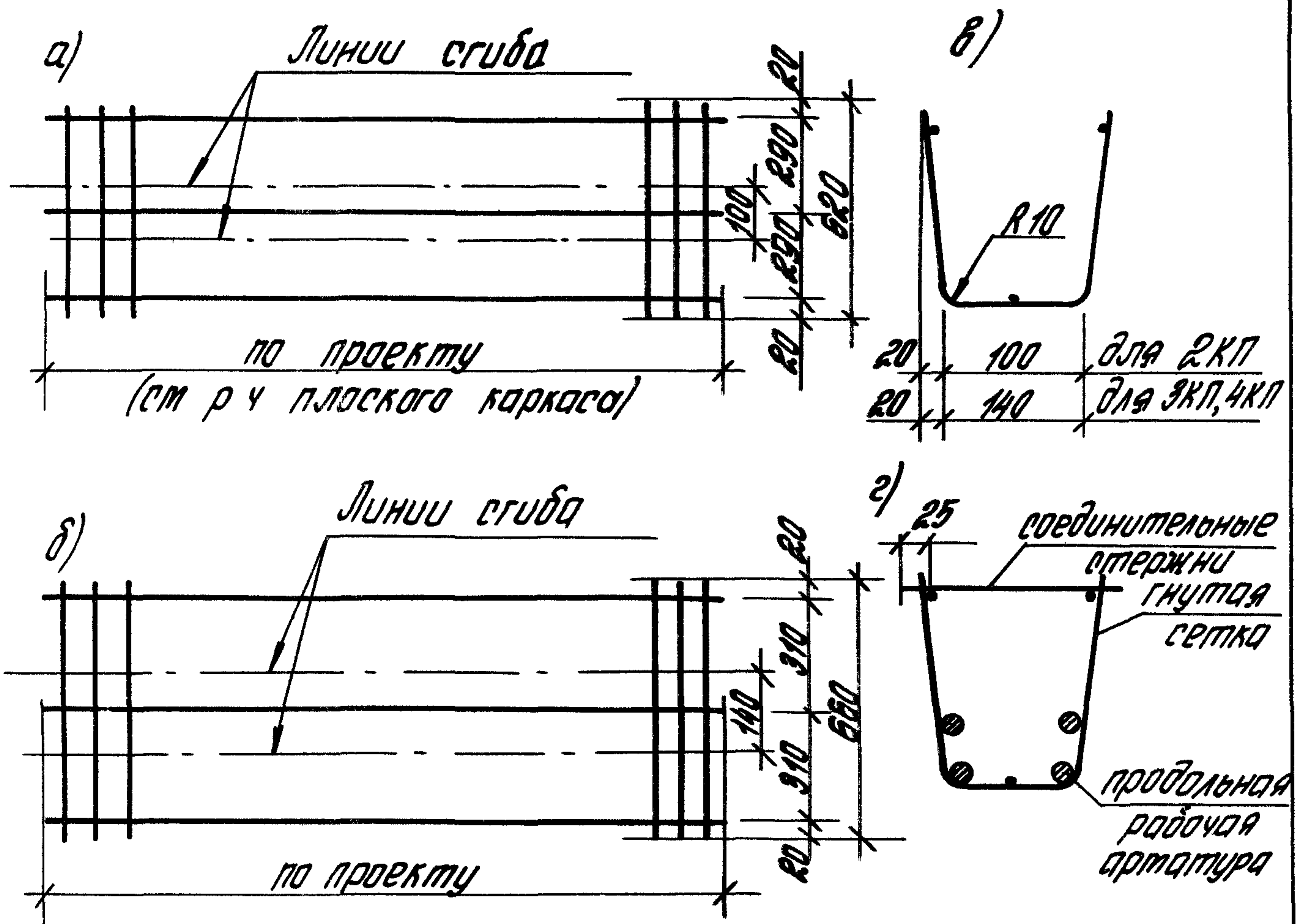
При этом количество и шаг поперечных стержней сеток должны соответствовать количеству и шагу поперечных стержней каркасов КР1... КР92.

Нижние продольные стержни каркасов подвязываются к поперечным стержням сетки (после ее сгиба в рабочее положение) базальной проболокой

Верхние соединительные стержни (поз. 3 док. 1.. 14) пространственного каркаса привариваются сварочными клещами к продольным стержням сетки или привязываются к ним базальной проболокой (см. черт. на л. 3)

9. При изготовлении пространственных каркасов 3КП и 4КП допускается включать в состав каркаса плоский каркас, армирующий полку балки (КР94 КР 112, док. 23..36).

В этом случае верхние соединительные стержни (поз 3, док. 1.14) не предусматриваются



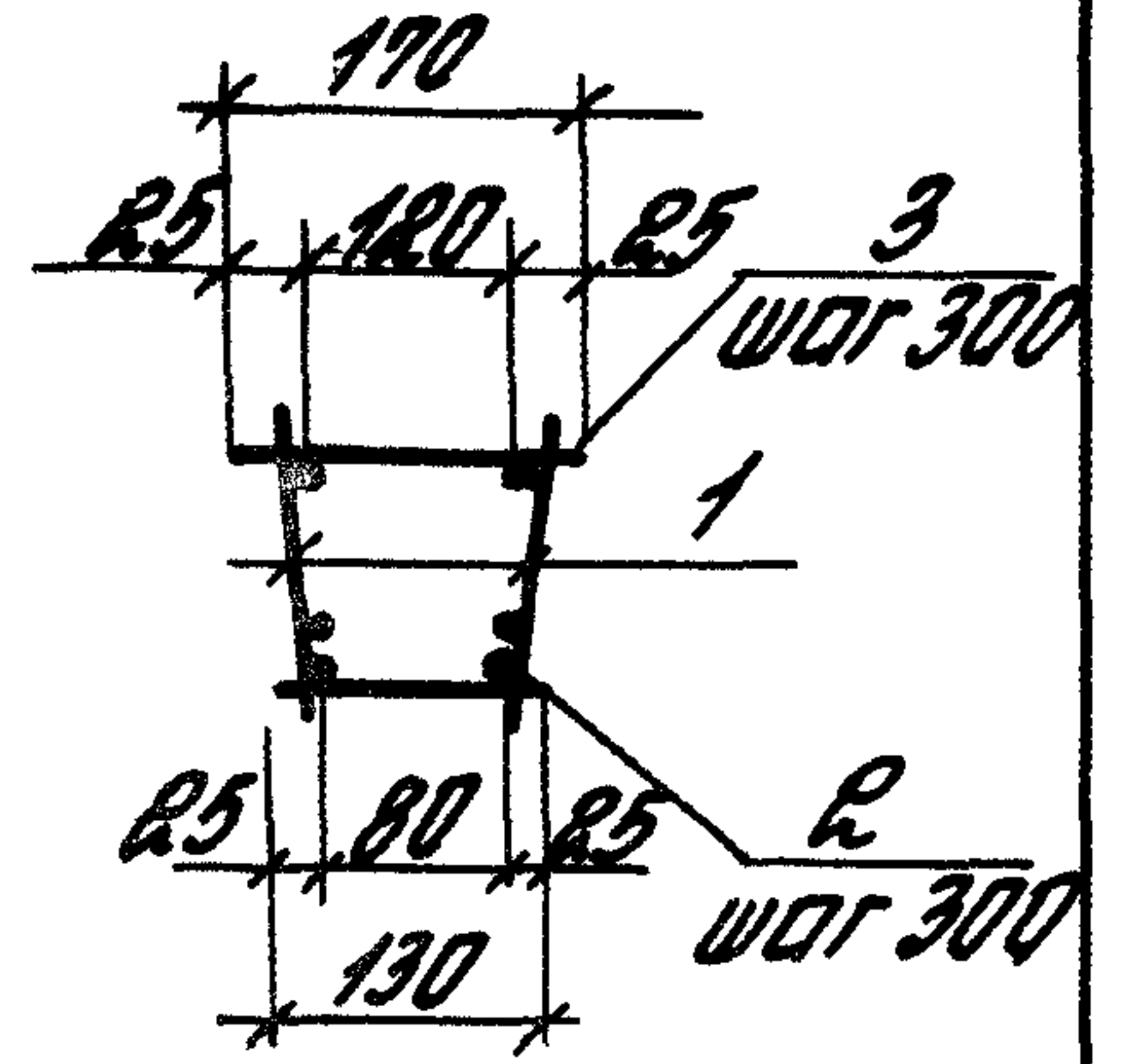
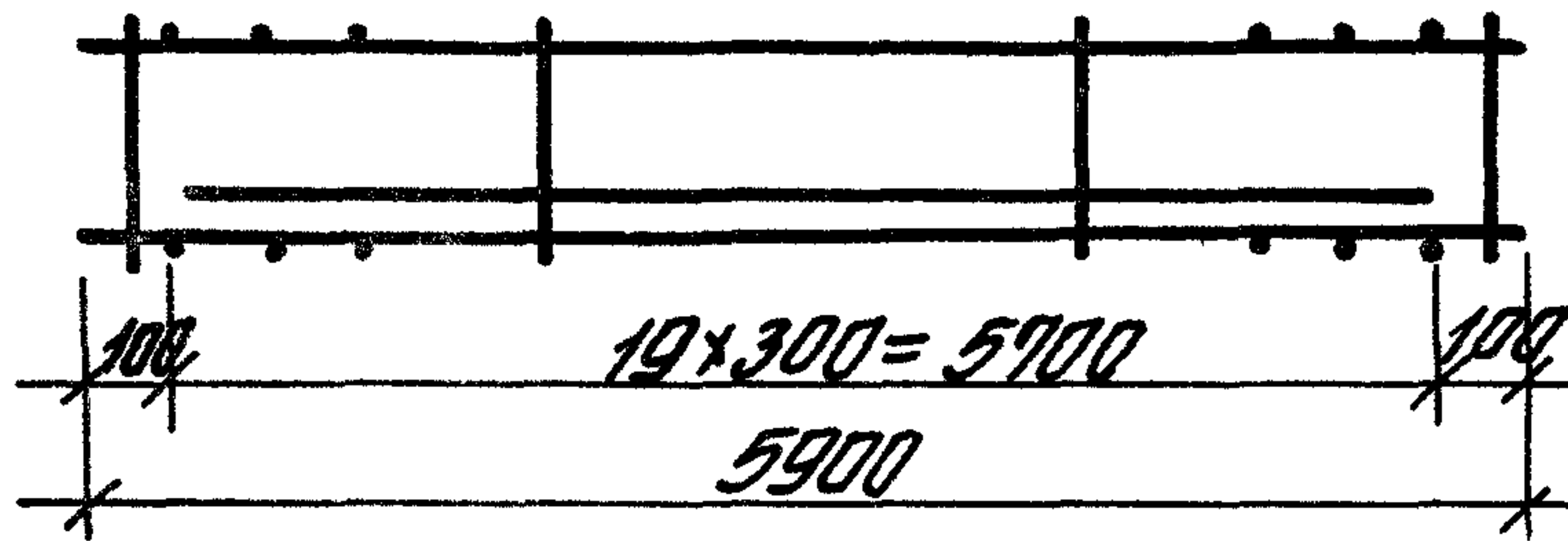
Черт 1. Изготовление пространственного каркаса из гнутой сетки

а - плоская сетка для балок типа 2БФ; б - тоже, для балок типа 3БФ и 4БФ; в - сетка в согнутом (рабочем) виде; г - общий вид пространственного каркаса

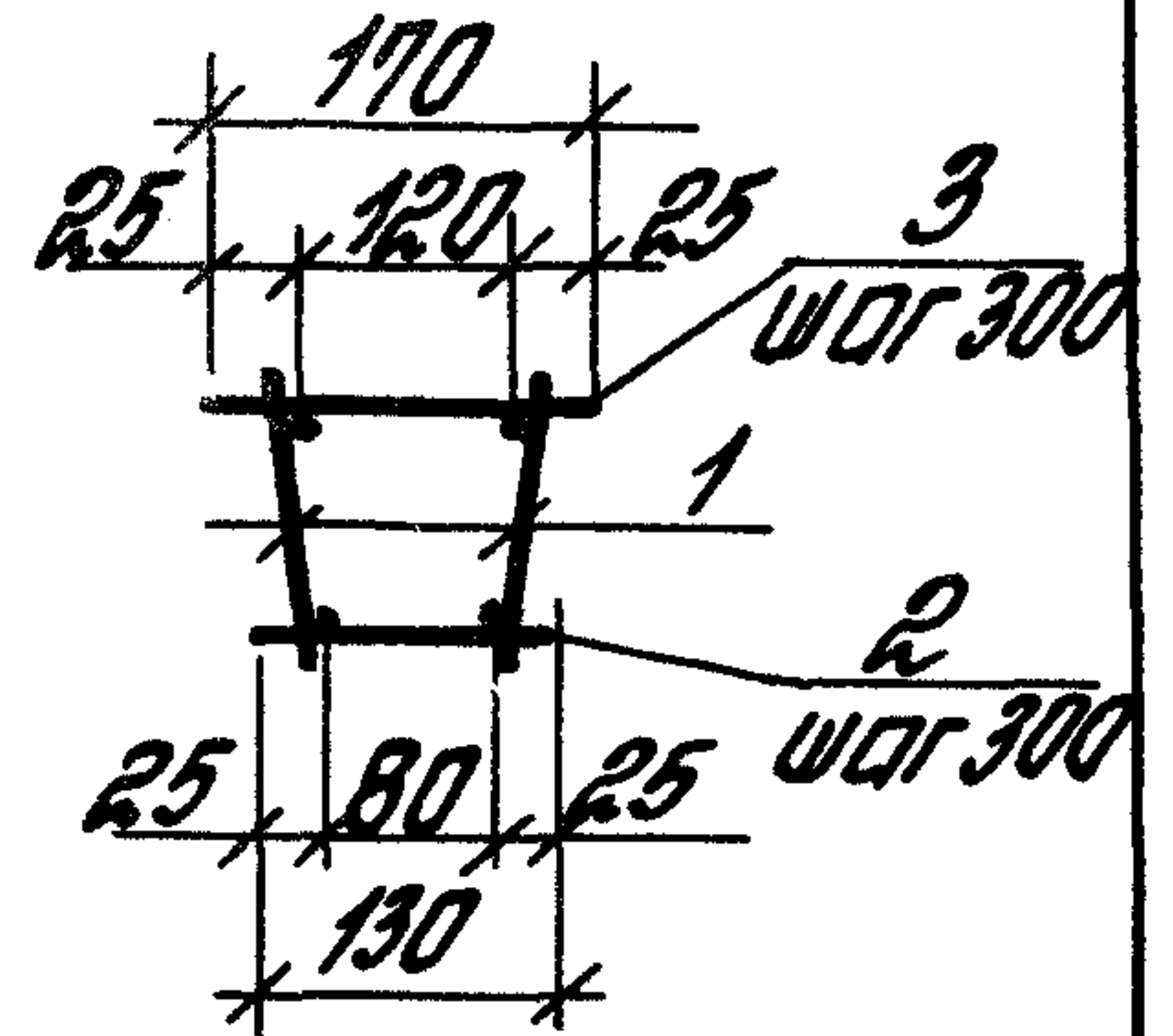
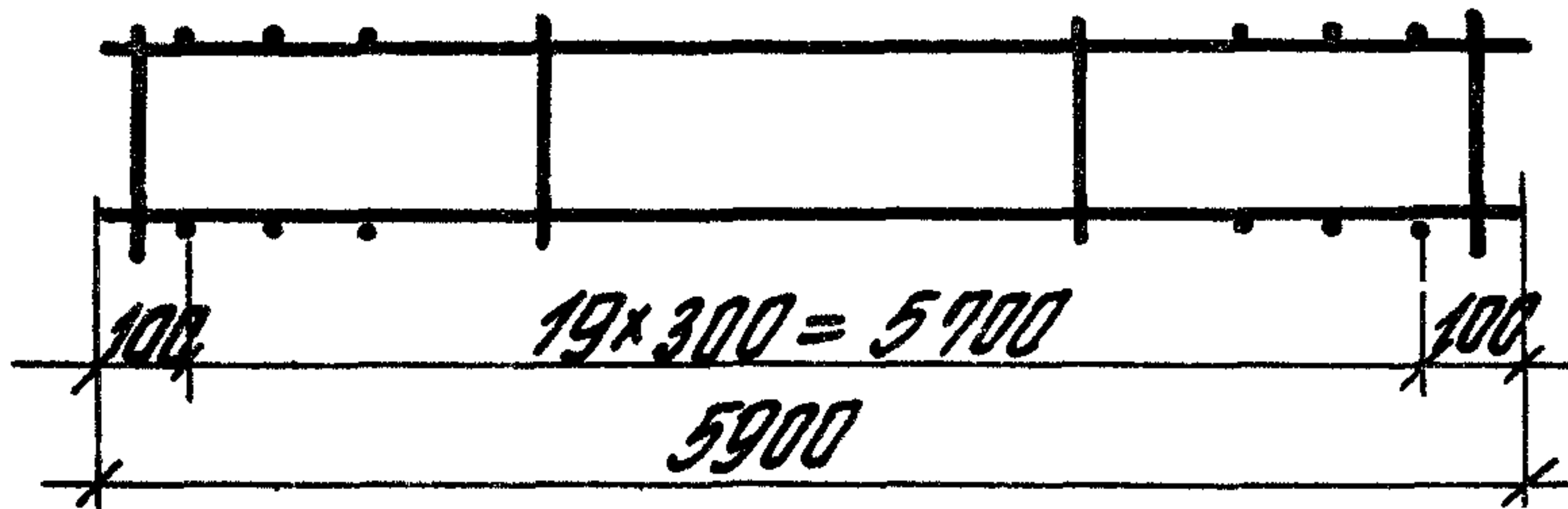
1.415.1-2.6-77

Лист
3

2КП60-1



2КП60-2... 2КП60-6



Марка каркаса	Поз.	Наименование	Кол.	Обозначение документа	Масса каркаса, кг
2КП60-1	1	Каркас КР6	2	1.415. 1-2.6-15	65,2
	2	Ф6АШ, L=130; 0,03 кг	20	без черт.	
	3	Ф6АШ, L=170; 0,04 кг	20	без черт.	
2КП60-2	1	Каркас КР8	2	1.415. 1-2.6-15	58,6
	2	Ф6АШ, L=130; 0,03 кг	20	без черт.	
	3	Ф6АШ, L=170; 0,04 кг	20	без черт.	
2КП60-3	1	Каркас КР9	2	1.415. 1-2.6-15	48,4
	2	Ф6АШ, L=130; 0,03 кг	20	без черт.	
	3	Ф6АШ, L=170; 0,04 кг	20	без черт.	

1.415. 1-2.6-1

Каркас
2КП60-1... 2КП60-6

Итого листов 2

ЦНИИПРОМЗДАНИЙ

Инв. № подл. Листы и дата

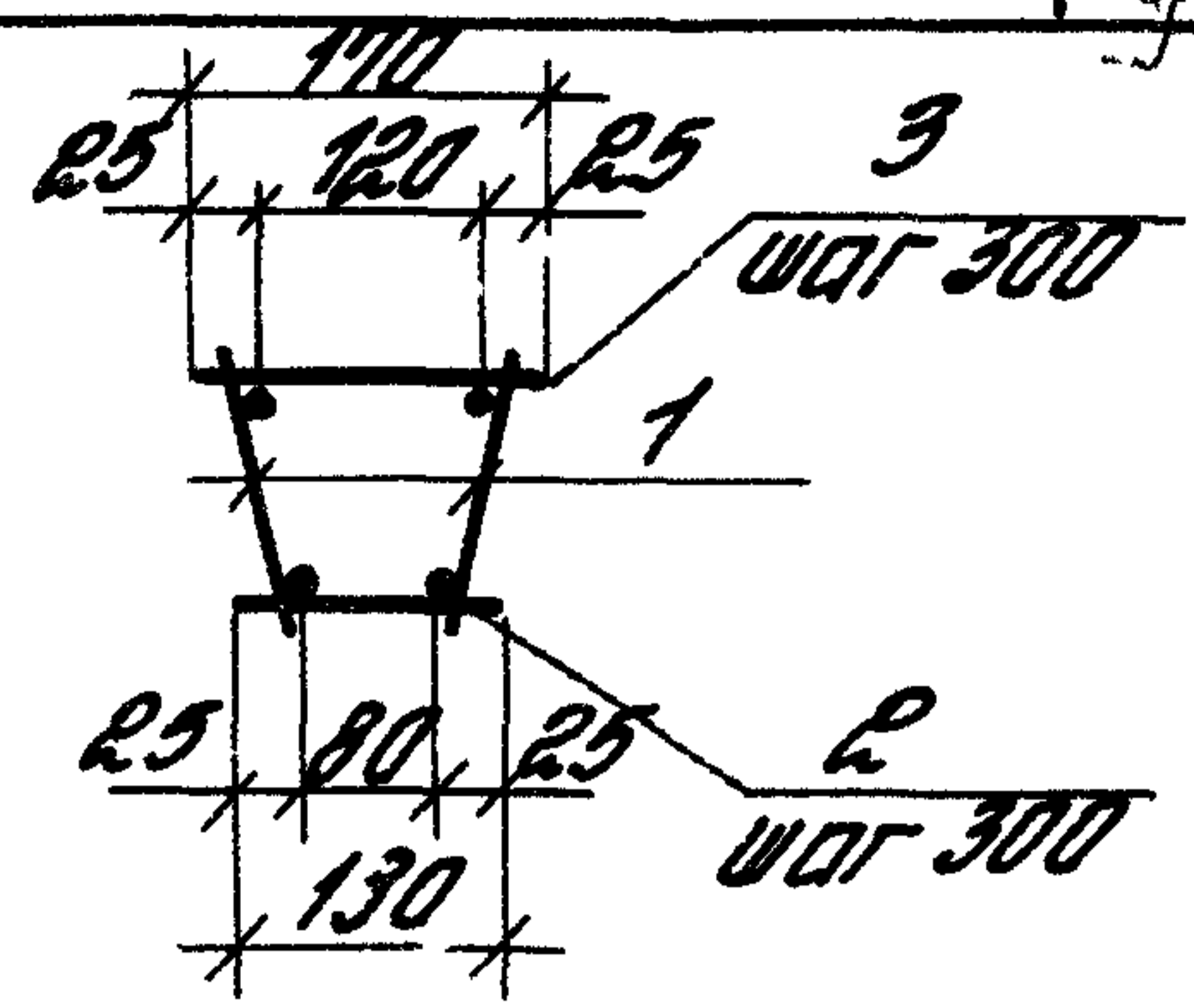
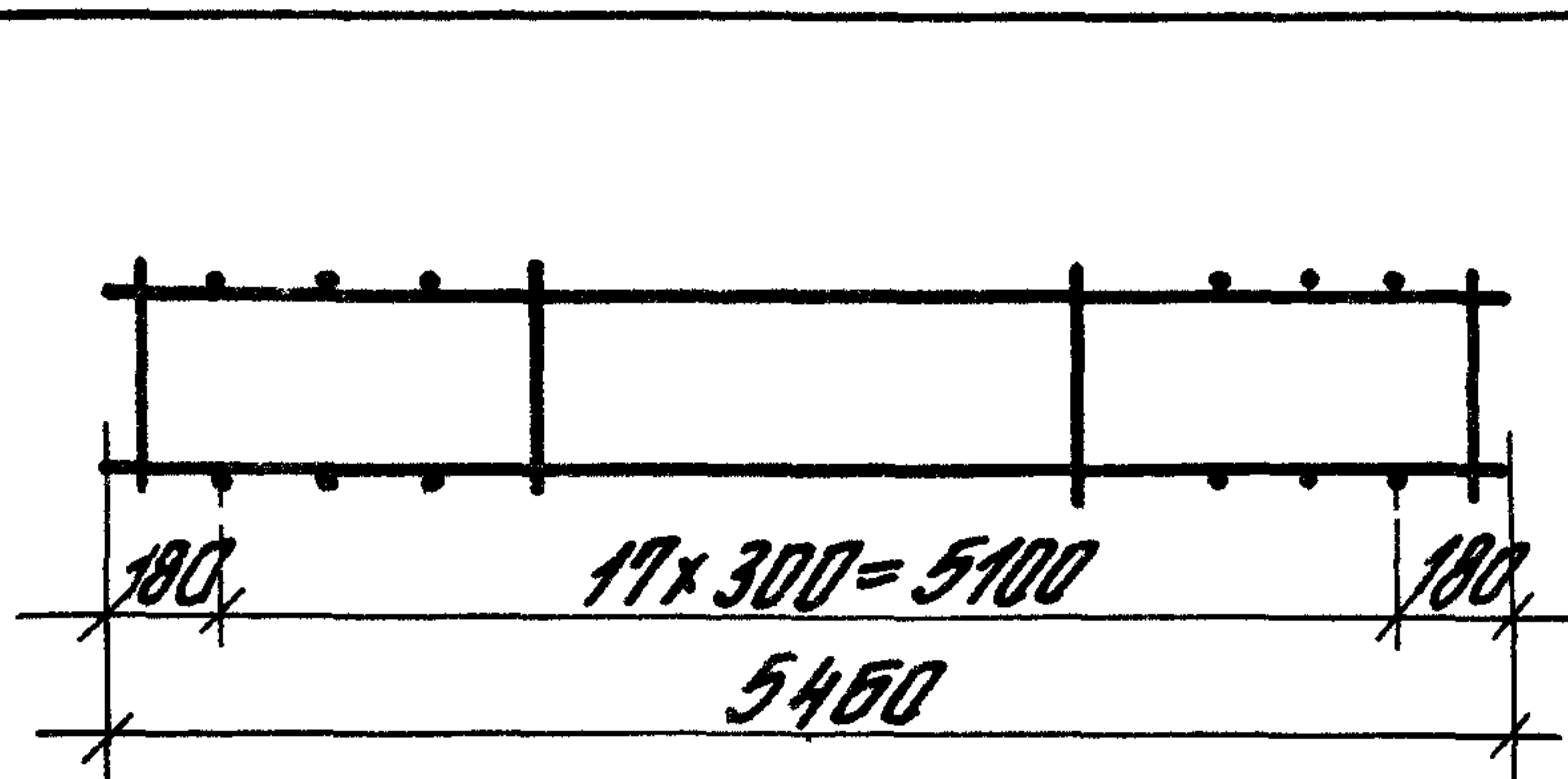
Руководитель проекта
Исполн. Николаева
Провер. Петрова
И.контр. Петрова

Марка каркаса	Поз.	Наименование	Кол.	Обозначение документа	Масса каркаса, кг
2КП60-4	1	Каркас КР10	2	1.415.1-2.6-15	38,0
	2	φ5 ВрI, l=130; 0,02кг	20	без черт.	
	3	φ5 ВрI, l=170; 0,03кг	20	без черт.	
2КП60-5	1	Каркас КР12	2	1.415.1-2.6-15	23,0
	2	φ5 ВрI, l=130; 0,02кг	20	без черт.	
	3	φ5 ВрI, l=170; 0,03кг	20	без черт.	
2КП60-6	1	Каркас КР13	2	1.415.1-2.6-15	19,2
	2	φ5 ВрI, l=130; 0,02кг	20	без черт.	
	3	φ5 ВрI, l=170; 0,03кг	20	без черт.	

Арматура: класса А-III по ГОСТ 5781-82,
Вр-I по ГОСТ 6727-80.

Итого: 1000 шт. 1.415.1-2.6-15

1.415.1-2.6-1	Лист 2
---------------	-----------



Марка каркаса	Поз.	Наименование	Кол.	Обозначение документа	Масса каркаса, кг
2КП55-1	1	Каркас КР19	2	1.415.1-2.6-16	54,6
	2	ФБАШ, $l=130$; 0,03кг	18	без черт.	
	3	ФБАШ, $l=170$; 0,04кг	18	без черт.	
2КП55-2	1	Каркас КР20	2	1.415.1-2.6-16	45,2
	2	ФБАШ, $l=130$; 0,03кг	18	без черт.	
	3	ФБАШ, $l=170$; 0,04кг	18	без черт.	
2КП55-3	1	Каркас КР21	2	1.415.1-2.6-16	35,5
	2	Ф5ВрI, $l=130$; 0,02кг	18	без черт.	
	3	Ф5ВрI, $l=170$; 0,03кг	18	без черт.	
2КП55-4	1	Каркас КР23	2	1.415.1-2.6-16	21,7
	2	Ф5ВрI, $l=130$; 0,02кг	18	без черт.	
	3	Ф5ВрI, $l=170$; 0,03кг	18	без черт.	
2КП55-5	1	Каркас КР24	2	1.415.1-2.6-16	18,1
	2	Ф5ВрI, $l=130$; 0,02кг	18	без черт.	
	3	Ф5ВрI, $l=170$; 0,03кг	18	без черт.	

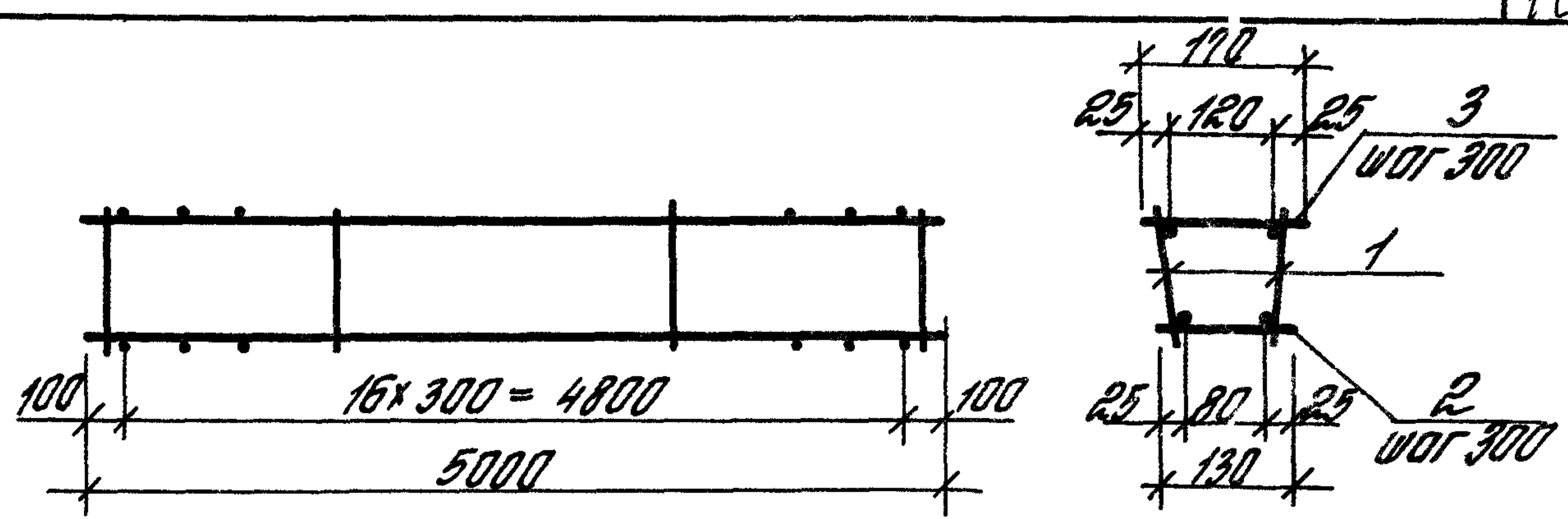
Арматура: класса А-III по ГОСТ 5781-82, Вр-I по ГОСТ 6727-80

1.415.1-2.6-2

Инв. № подл. Подпись и дата
 Разраб. Святлова
 Исполн. Николаева
 Провер. Петрова
 Н.контр. Петрова

Каркас
 2КП55-1... 2КП55-5

Листов 1
 ЦНИИПРОМЗДАНИИ



Горка каркаса	Поз.	Наименование	Кол.	Обозначение документа	Масса каркаса, кг
2КП51-1	1	Каркас КР30	2	1.415.1-2.6-17	50,2
	2	ФБАШ, $\ell = 130$; 0,03кг	17	без черт.	
	3	ФБАШ, $\ell = 170$; 0,04кг	17	без черт.	
2КП51-2	1	Каркас КР31	2	1.415.1-2.6-17	41,6
	2	ФБАШ, $\ell = 130$; 0,03кг	17	без черт.	
	3	ФБАШ, $\ell = 170$; 0,04кг	17	без черт.	
2КП51-3	1	Каркас КР32	2	1.415.1-2.6-17	32,2
	2	Ф5ВрI, $\ell = 130$; 0,02кг	17	без черт.	
	3	Ф5ВрI, $\ell = 170$; 0,03кг	17	без черт.	
2КП51-4	1	Каркас КР34	2	1.415.1-2.6-17	23,6
	2	Ф5ВрI, $\ell = 130$; 0,02кг	17	без черт.	
	3	Ф5ВрI, $\ell = 170$; 0,03кг	17	без черт.	
2КП51-5	1	Каркас КР35	2	1.415.1-2.6-17	19,6
	2	Ф5ВрI, $\ell = 130$; 0,02кг	17	без черт.	
	3	Ф5ВрI, $\ell = 170$; 0,03кг	17	без черт.	
2КП51-6	1	Каркас КР36	2	1.415.1-2.6-17	16,4
	2	Ф5ВрI, $\ell = 130$; 0,02кг	17	без черт.	
	3	Ф5ВрI, $\ell = 170$; 0,03кг	17	без черт.	

Арматура: класса А-III по ГОСТ 5781-82, Вр-I по ГОСТ 6727-80

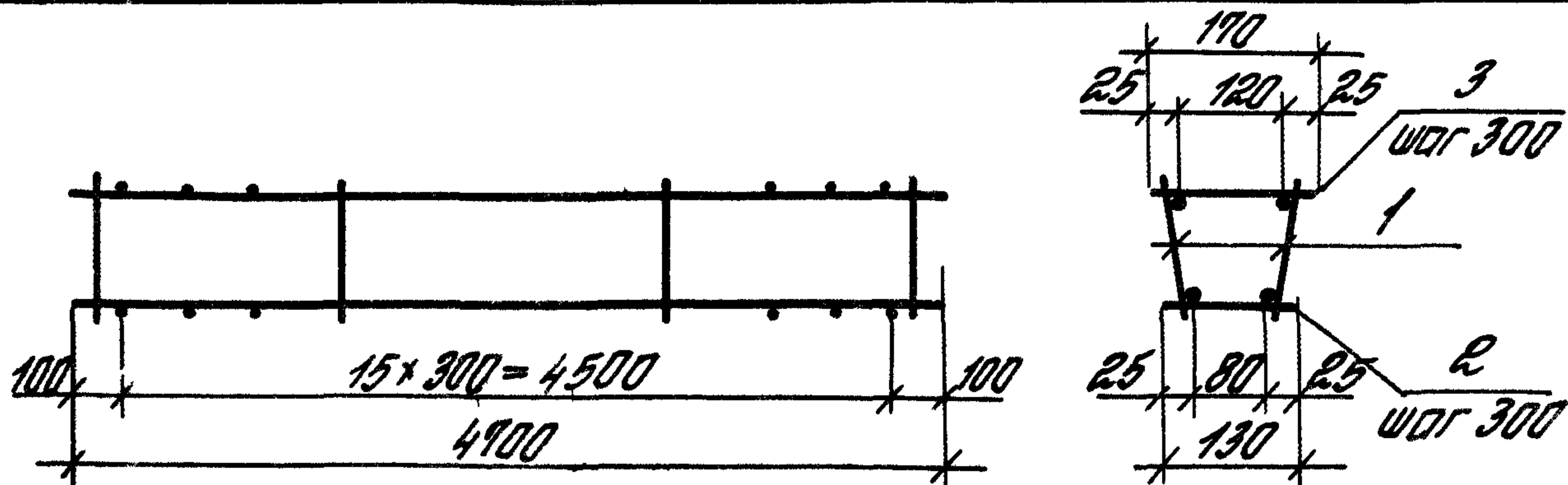
1.415.1-2.6-3

Ин. пр. Бажанова
 Ин. пр. Святлова
 Ин. пр. Николаева
 Ин. пр. Петрова
 Ин. пр. Петрова

Каркас
 2КП51-1 ... 2КП51-6

Лист	Листов
Р	1

ЦНИИПРОМЗДАНИЙ



Марка каркаса	Поз.	Наименование	кол.	Обозначение документа	Масса каркаса, кг
2КП48-1	1	Каркас КР43	2	1.415.1-2.6-18	47,1
	2	φ6 АIII, ℓ=130; 0,03 кг	16	без черт.	
	3	φ6 АIII, ℓ=170; 0,04 кг	16	без черт.	
2КП48-2	1	Каркас КР44	2	1.415.1-2.6-18	39,1
	2	φ6 АIII, ℓ=130; 0,03 кг	16	без черт.	
	3	φ6 АIII, ℓ=170; 0,04 кг	16	без черт.	
2КП48-3	1	Каркас КР45	2	1.415.1-2.6-18	30,6
	2	φ5 ВрI, ℓ=130; 0,02 кг	16	без черт.	
	3	φ5 ВрI, ℓ=170; 0,03 кг	16	без черт.	
2КП48-4	1	Каркас КР47	2	1.415.1-2.6-18	26,2
	2	φ5 ВрI, ℓ=130; 0,02 кг	16	без черт.	
	3	φ5 ВрI, ℓ=170; 0,03 кг	16	без черт.	
2КП48-5	1	Каркас КР49	2	1.415.1-2.6-18	18,8
	2	φ5 ВрI, ℓ=130; 0,02 кг	16	без черт.	
	3	φ5 ВрI, ℓ=170; 0,03 кг	16	без черт.	
2КП48-6	1	Каркас КР50	2	1.415.1-2.6-18	15,8
	2	φ5 ВрI, ℓ=130; 0,02 кг	16	без черт.	
	3	φ5 ВрI, ℓ=170; 0,03 кг	16	без черт.	

Арматура: класса А-III по ГОСТ 5781-82, Вр-I по ГОСТ 6727-80

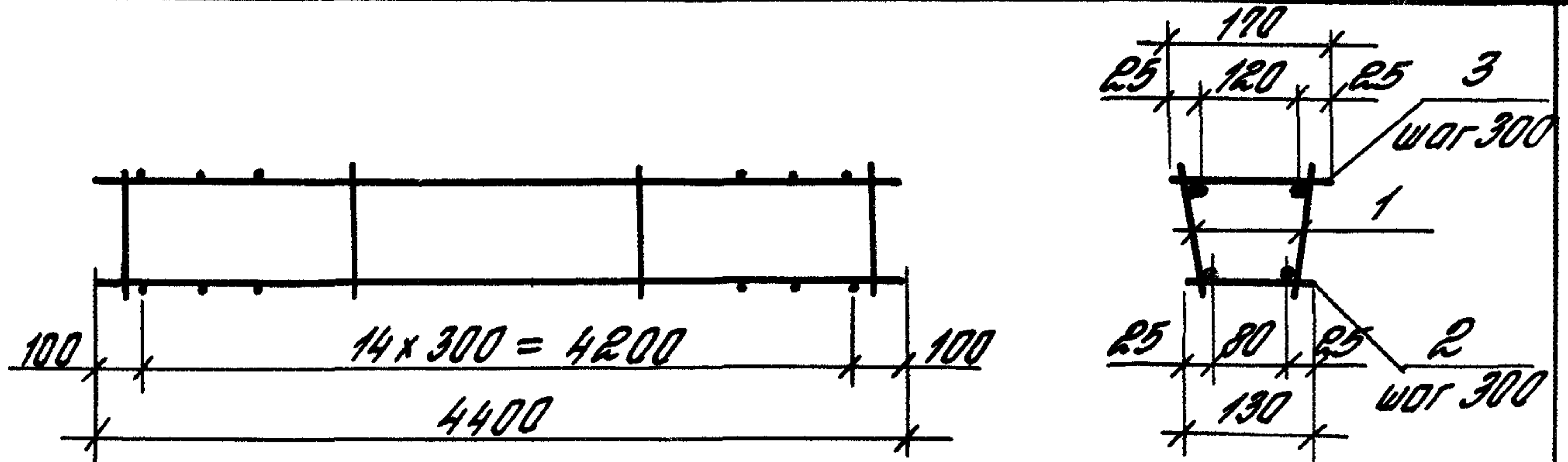
1.415.1-2.6-4

Инв. № подл. Подпись и дата Взам. инв. №

Гл. инж. по божанова 1972
 Разраб. Пьятоба Олен
 Копалин. Николаева Олен
 Коллер. Петрова Федя
 Н. контор. Петрова Федя

Каркас
 2КП48-1... 2КП48-6

Лист 1
 ЦНИИПРОМЗДАНИЙ

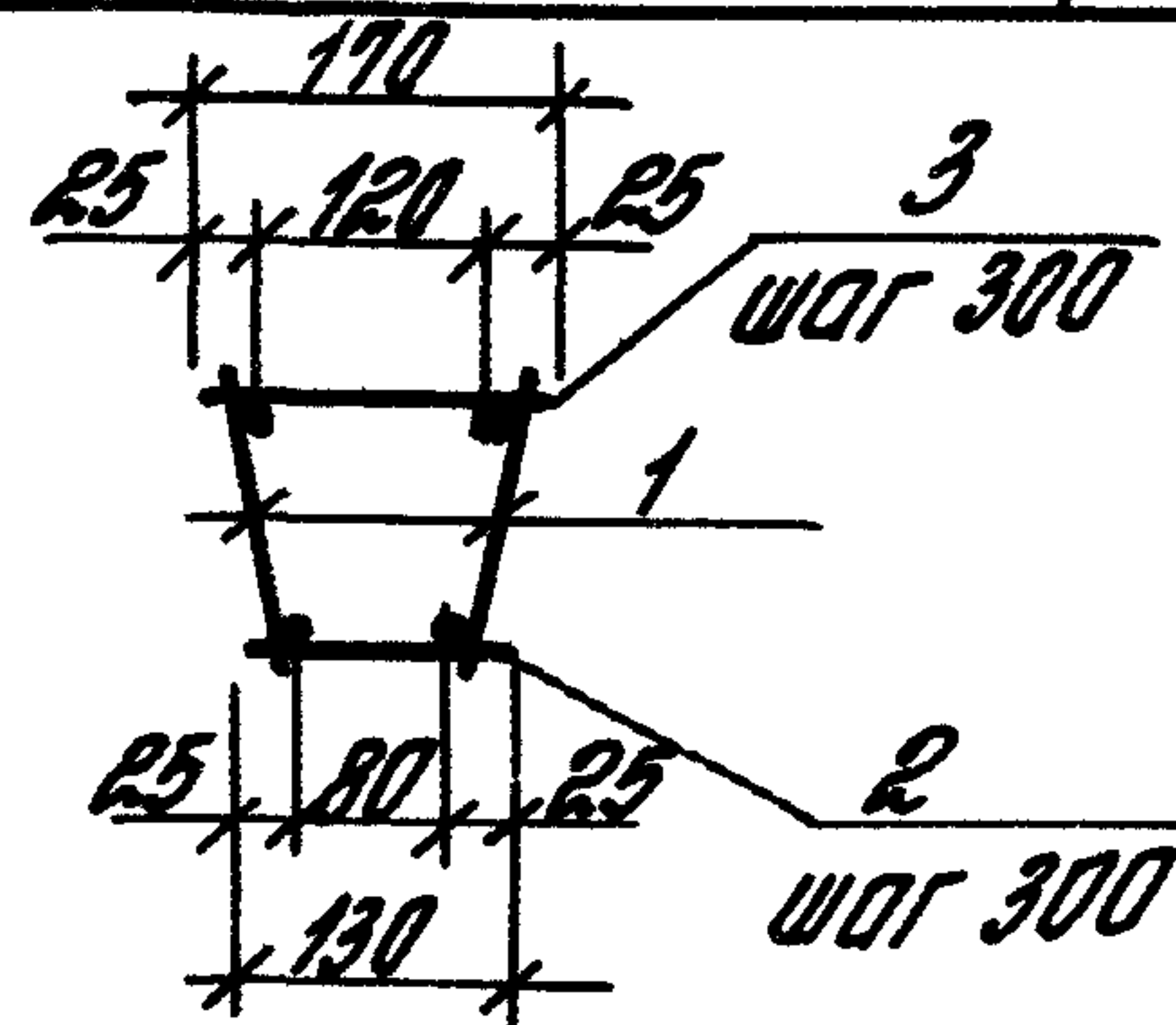
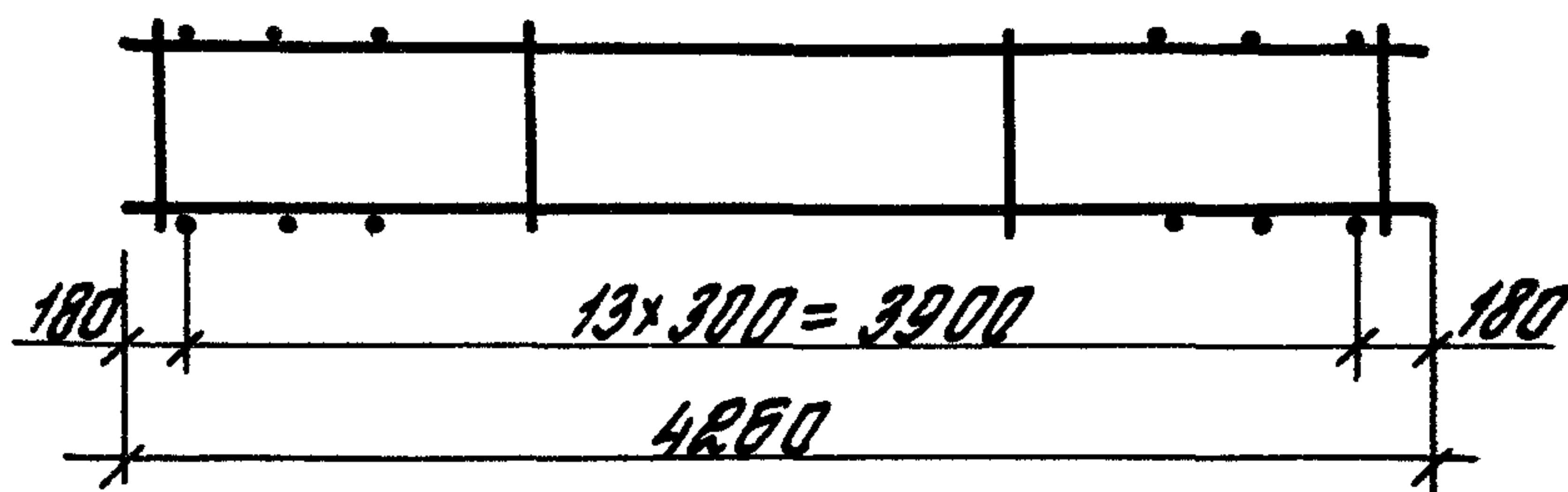


Марка каркаса	Поз.	Наименование	Кол.	Обозначение документа	Масса каркаса, кг
2КП45-1	1	Каркас КР 56	2	1.415.1-2.6-19	44,2
	2	ФБЯШ, $l=130$; 0,03кг	15	без черт.	
	3	ФБЯШ, $l=170$; 0,04кг	15	без черт.	
2КП45-2	1	Каркас КР 57	2	1.415.1-2.6-19	36,6
	2	ФБЯШ, $l=130$; 0,03кг	15	без черт.	
	3	ФБЯШ, $l=170$; 0,04кг	15	без черт.	
2КП45-3	1	Каркас КР 58	2	1.415.1-2.6-19	28,5
	2	Ф5ВрI, $l=130$; 0,02кг	15	без черт.	
	3	Ф5ВрI, $l=170$; 0,03кг	15	без черт.	
2КП45-4	1	Каркас КР 61	2	1.415.1-2.6-19	20,7
	2	Ф5ВрI, $l=130$; 0,02кг	15	без черт.	
	3	Ф5ВрI, $l=170$; 0,03кг	15	без черт.	
2КП45-5	1	Каркас КР 62	2	1.415.1-2.6-19	17,5
	2	Ф5ВрI, $l=130$; 0,02кг	15	без черт.	
	3	Ф5ВрI, $l=170$; 0,03кг	15	без черт.	
2КП45-6	1	Каркас КР 63	2	1.415.1-2.6-19	14,7
	2	Ф5ВрI, $l=130$; 0,02кг	15	без черт.	
	3	Ф5ВрI, $l=170$; 0,03кг	15	без черт.	

Арматура: класса А-III по ГОСТ 5781-82, Вр-I по ГОСТ 6727-80

1.415.1-2.6-5

Сл. инж. по башмаку	В.И.Л.	Каркас 2КП45-1... 2КП45-6	Листов	Листов
Разроб.	Святлова		Р	1
Исполн.	Никалаева		ЦНИИПРОМЗДАНИИ	
Провер.	Петрова			
Н. контр.	Петрова			



Марка каркаса	Поз.	Наименование	Кол.	Обозначение документа	Масса каркаса, кг
2КП43-1	1	Каркас КР69	2	1.415.1-2.6-20	41,0
	2	ф6АIII, l=130; 0,03кг	14	без черт.	
	3	ф6АIII, l=170; 0,04кг	14	без черт.	
2КП43-2	1	Каркас КР71	2	1.415.1-2.6-20	33,6
	2	ф6АIII, l=130; 0,03кг	14	без черт.	
	3	ф6АIII, l=170; 0,04кг	14	без черт.	
2КП43-3	1	Каркас КР72	2	1.415.1-2.6-20	27,5
	2	ф5ВрI, l=130; 0,02кг	14	без черт.	
	3	ф5ВрI, l=170; 0,02кг	14	без черт.	
2КП43-4	1	Каркас КР76	2	1.415.1-2.6-20	19,9
	2	ф5ВрI, l=130; 0,02кг	14	без черт.	
	3	ф5ВрI, l=170; 0,03кг	14	без черт.	
2КП43-5	1	Каркас КР77	2	1.415.1-2.6-20	16,9
	2	ф5ВрI, l=130; 0,02кг	14	без черт.	
	3	ф5ВрI, l=170; 0,03кг	14	без черт.	
2КП43-6	1	Каркас КР78	2	1.415.1-2.6-20	14,1
	2	ф5ВрI, l=130; 0,02кг	14	без черт.	
	3	ф5ВрI, l=170; 0,03кг	14	без черт.	

Арматура. класса А-III по ГОСТ 5781-82, Вр-I по ГОСТ 6727-80

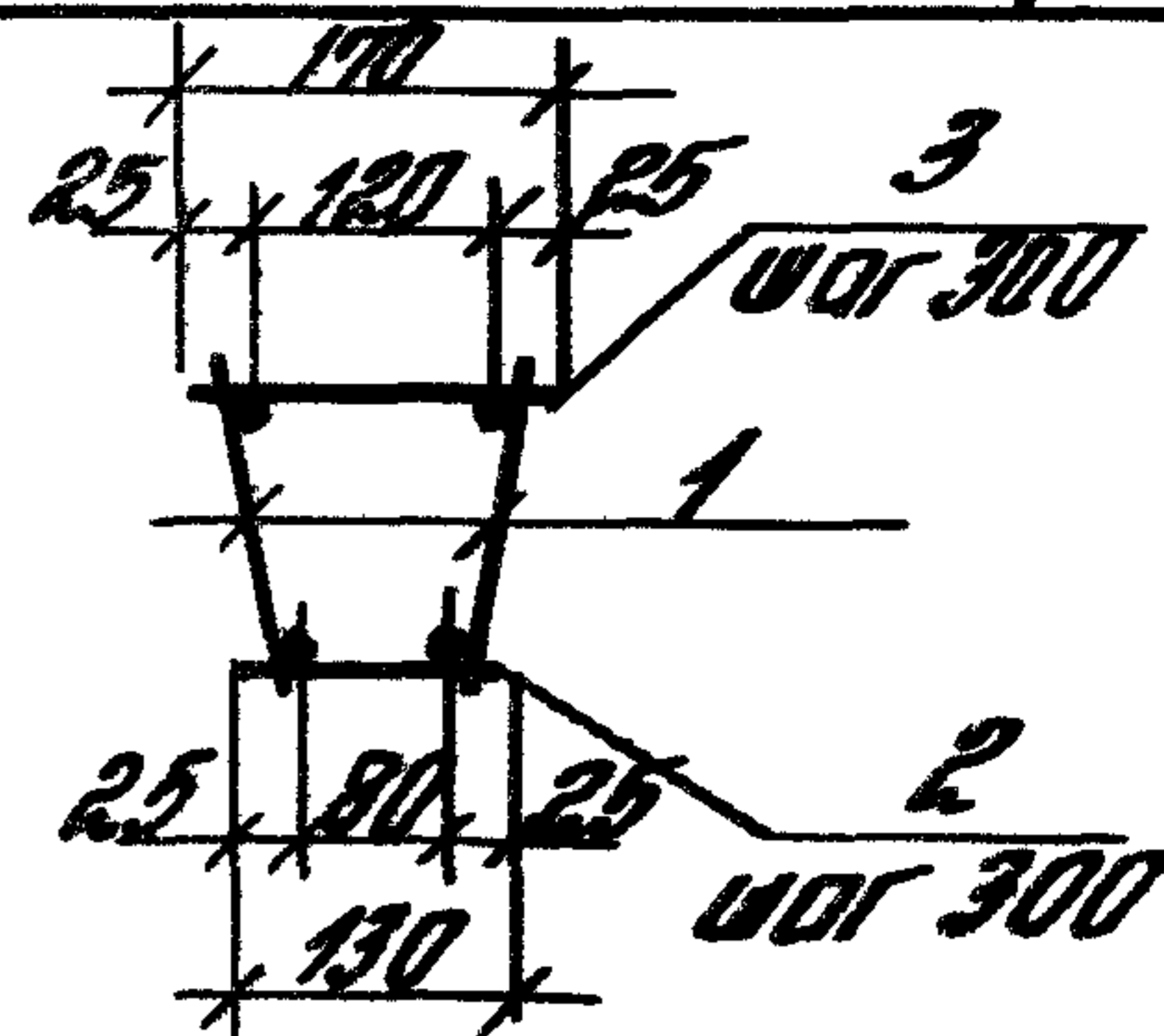
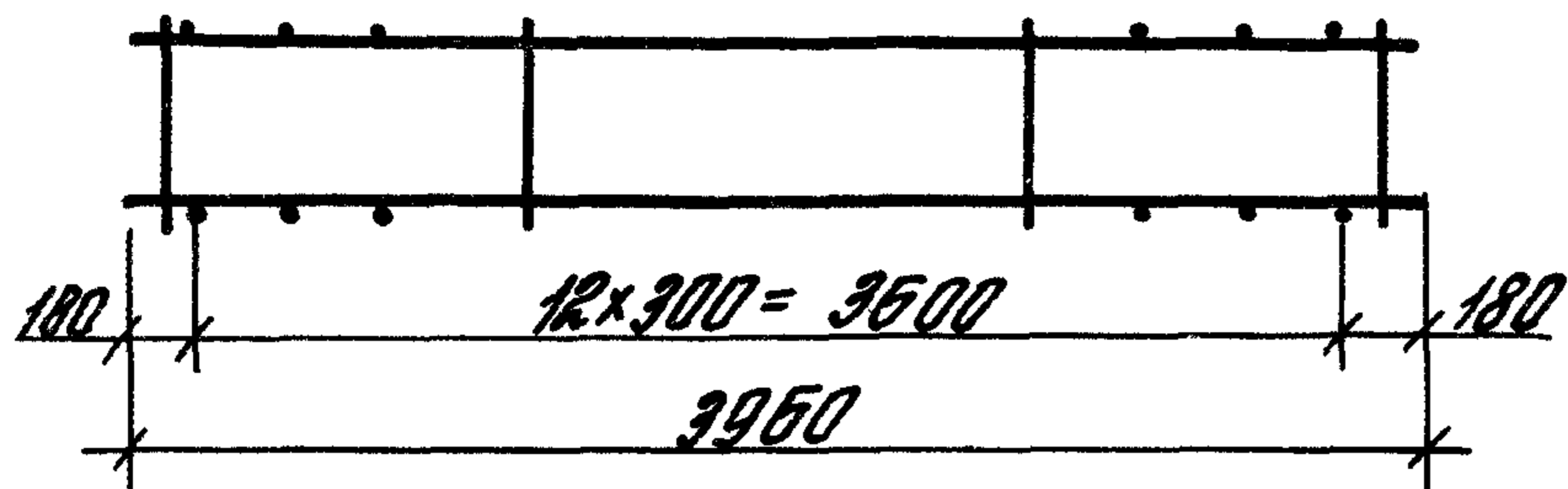
1.415.1-2.6-6

Гл.инж. по технологии	И.И.И.
Разраб. проекта	В.И.И.
Исполн. Николаева	С.И.И.
Проверил Петрова	Л.И.И.
Н.контр. Петрова	Л.И.И.

Каркас
2КП43-1 ... 2КП43-6

Студия	Лист	Листов
Р		1
ЦНИИПРОТЭДАНИИ		

И.И.И. Л.И.И. Л.И.И. Л.И.И. Л.И.И.



Марка каркаса	Поз.	Наименование	Кол.	Обозначение документа	Масса каркаса, кг
2КП40-1	1	Каркас КР 84	2	1.415.1-2.6-21	38,1
	2	ф6 АIII, l=130; 0,03кг	13	без черт.	
	3	ф6 АIII, l=170; 0,04кг	13	без черт.	
2КП40-2	1	Каркас КР 86	2	1.415.1-2.6-21	31,3
	2	ф6 АIII, l=130; 0,03кг	13	без черт.	
	3	ф6 АIII, l=170; 0,04кг	13	без черт.	
2КП40-3	1	Каркас КР 87	2	1.415.1-2.6-21	25,9
	2	ф5 ВрI, l=130; 0,02кг	13	без черт.	
	3	ф5 ВрI, l=170; 0,03кг	13	без черт.	
2КП40-4	1	Каркас КР 91	2	1.415.1-2.6-21	15,9
	2	ф5 ВрI, l=130; 0,02кг	13	без черт.	
	3	ф5 ВрI, l=170; 0,03кг	13	без черт.	
2КП40-5	1	Каркас КР 92	2	1.415.1-2.6-21	13,3
	2	ф5 ВрI, l=130; 0,02кг	13	без черт.	
	3	ф5 ВрI, l=170; 0,03кг	13	без черт.	

Арматура: класса А-III по ГОСТ 5781-82,
Вр-I по ГОСТ 6727-80

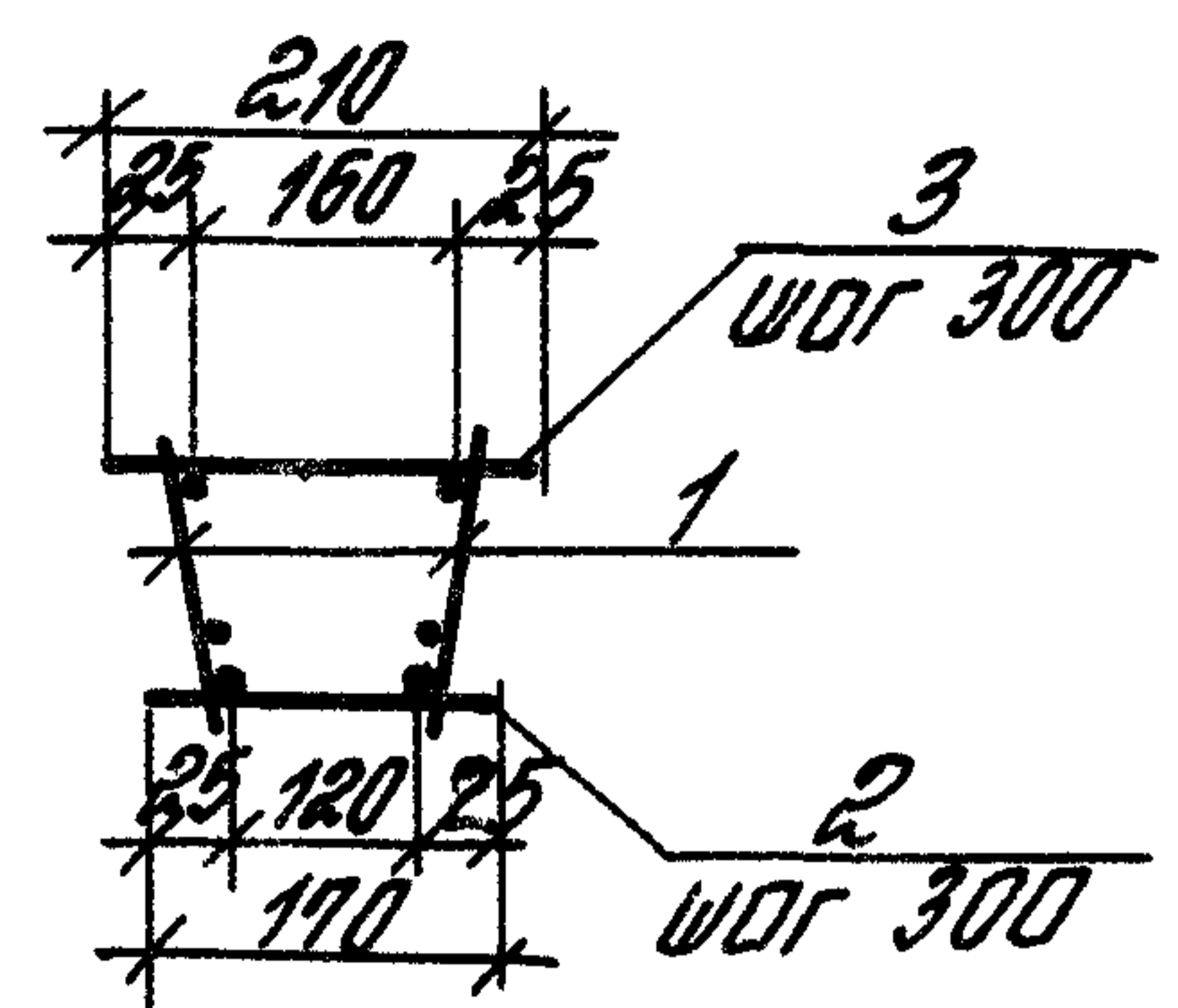
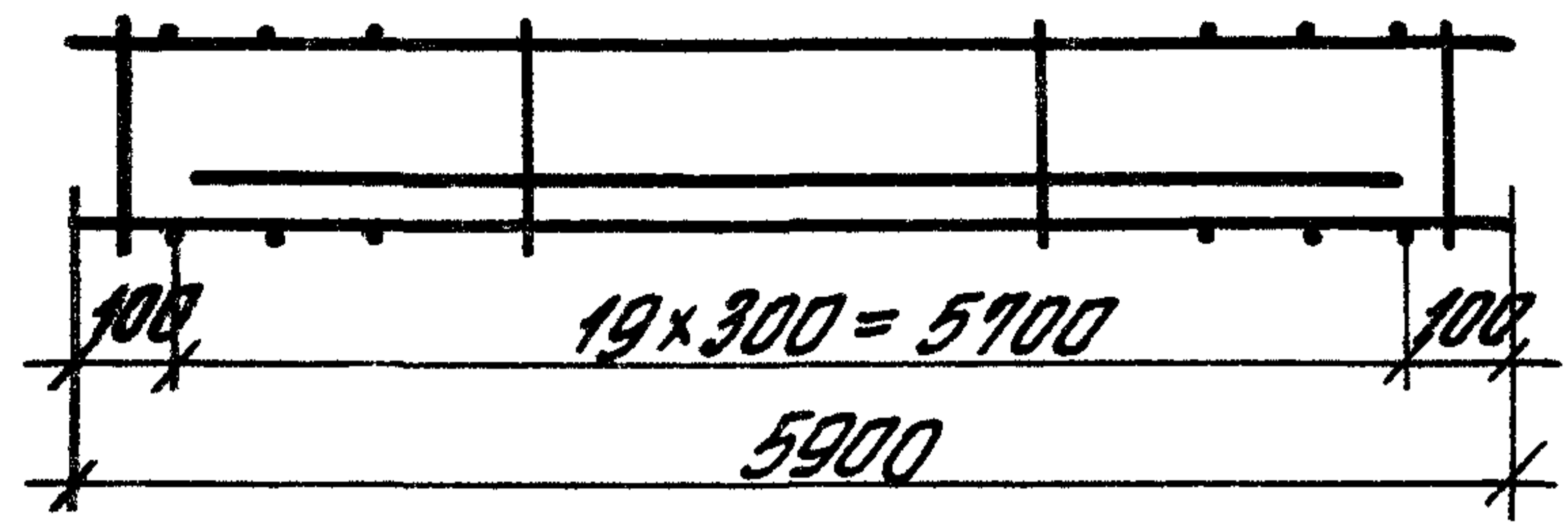
1.415.1-2.6-7

Исполн.	Бажанова	В.И.
Разр.	Вятова	В.И.
Норм.	Николаева	В.И.
Провер.	Тетюшова	Л.И.
Н. контрол.	Смирнова	Л.И.

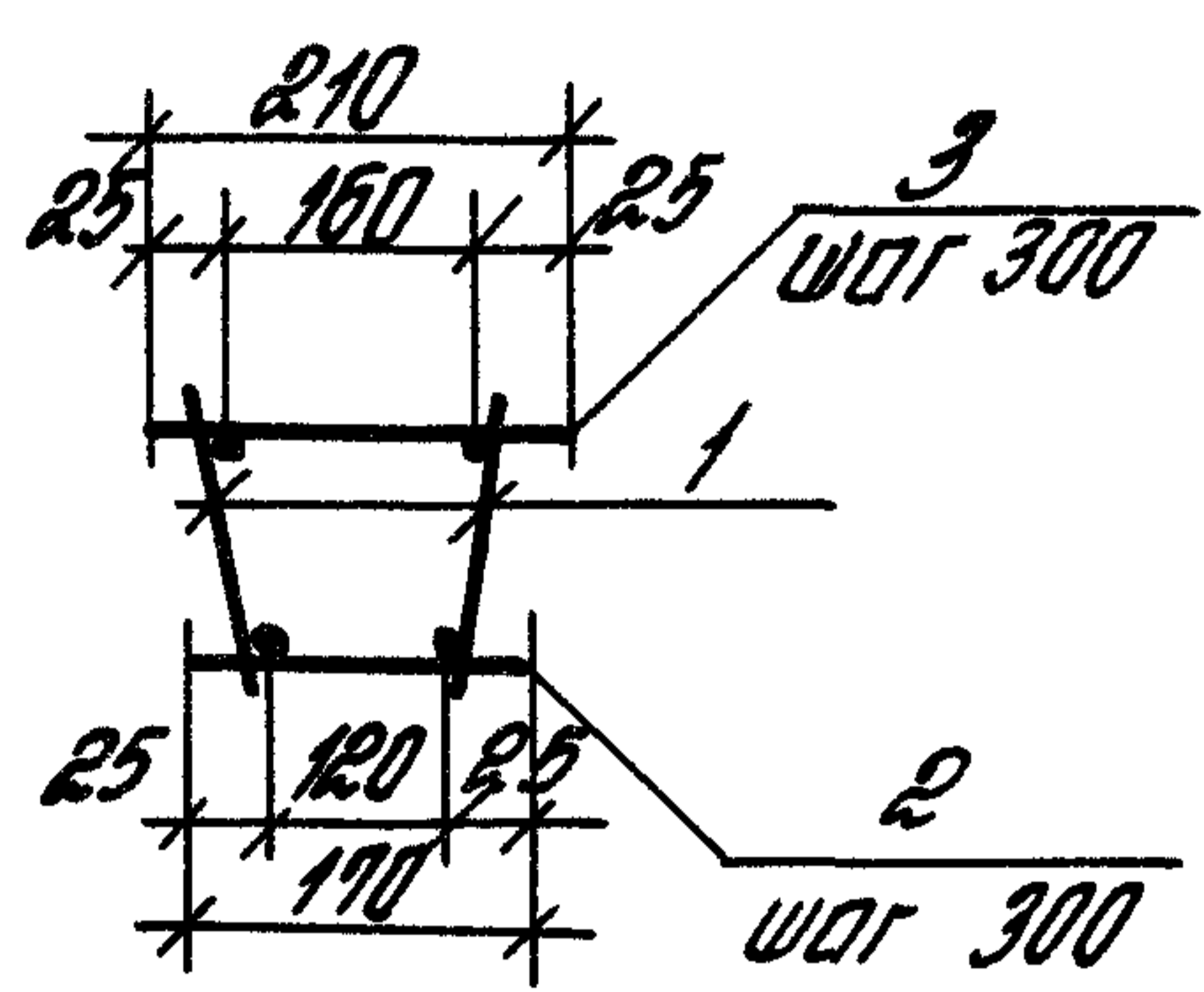
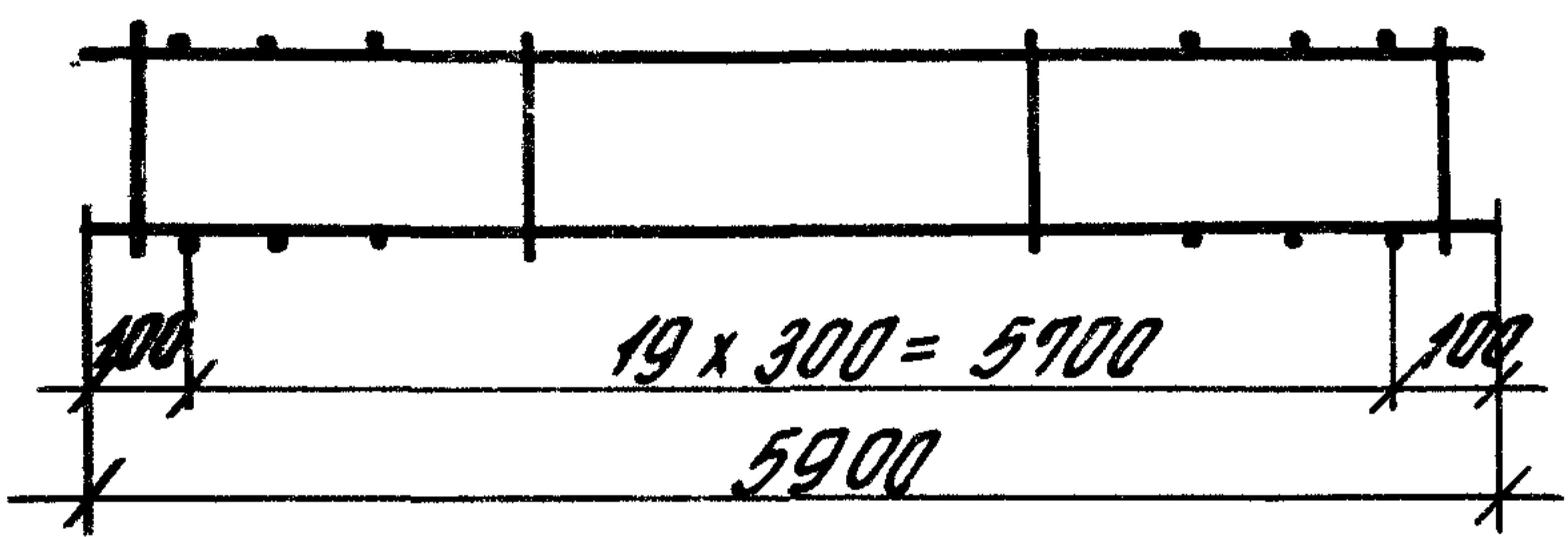
Каркас
2КП40-1... 2КП40-5

Итого	Лист	Листов
р		1
ЦНИИПРОМЗДАНИЙ		

3КЛ60-1... 3КЛ60-4
4КЛ60-1... 4КЛ60-3



3КЛ60-5... 3КЛ60-7



Марка каркаса	Поз.	Наименование	Кол.	Обозначение документа	Масса каркаса, кг
3КЛ60-1	1	Каркас КР1	2	1.415.1-2.6-15	97,0
	2	Ф6АIII, L=170; 0,04кг	20	без черт.	
	3	Ф6АIII, L=210; 0,05кг	20	без черт.	
3КЛ60-2	1	Каркас КР4	2	1.415.1-2.6-15	81,0
	2	Ф6АIII, L=170; 0,04кг	20	без черт.	
	3	Ф6АIII, L=210; 0,05кг	20	без черт.	
3КЛ60-3	1	Каркас КР5	2	1.415.1-2.6-15	75,0
	2	Ф6АIII, L=170; 0,04кг	20	без черт.	
	3	Ф6АIII, L=210; 0,05кг	20	без черт.	

1.415.1-2.6-8

Инв. № подл. Подпись и дата. Взам. инв. №

Пр. инж. Бажанова Р.В.
Разработ. Святлова Фев.
Усполн. Николаева Вик.
Подбер. Петрова Зина
И. контр. Петрова Зина

Каркас
3КЛ60-1... 3КЛ60-7;
4КЛ60-1... 4КЛ60-3

Стадия	Лист	Листов
Р	1	2

ЦНИИПРОМЗДАНИЙ

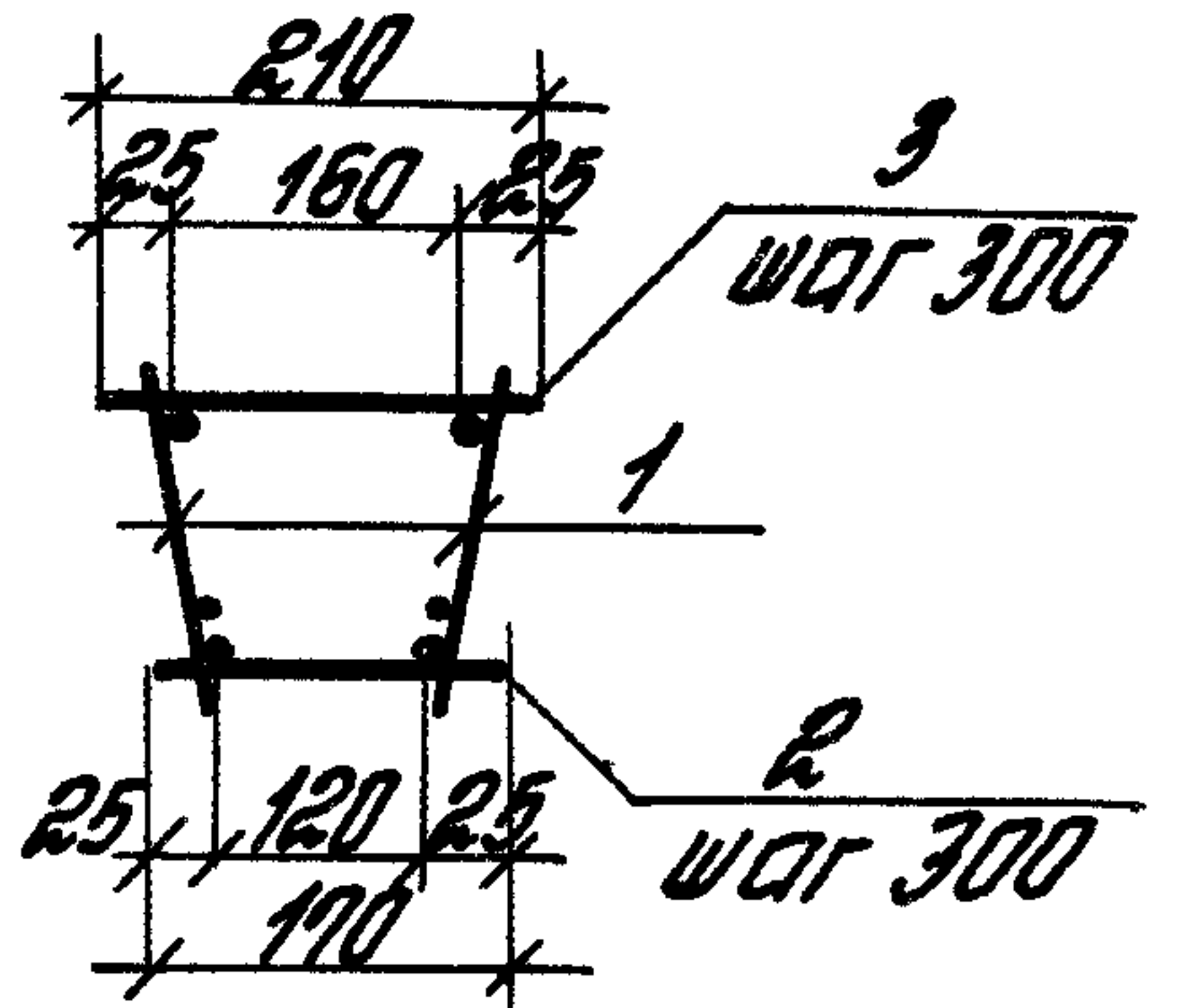
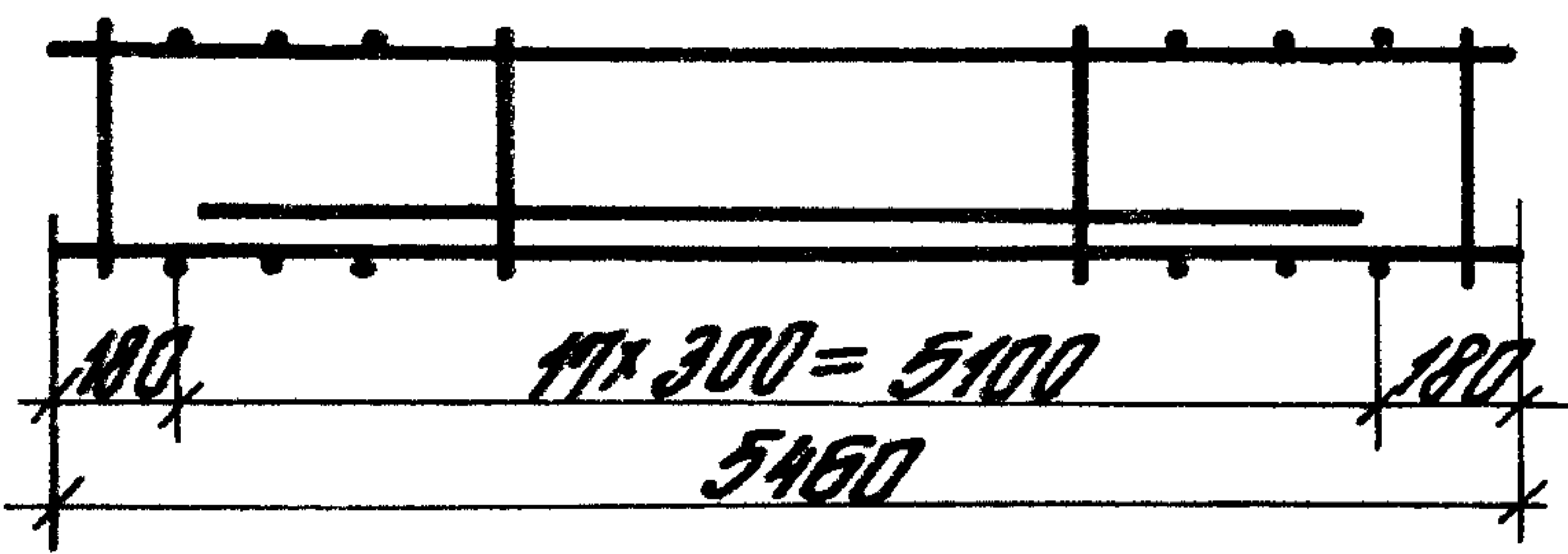
Марка каркаса	Поз.	Наименование	Кол.	Обозначение документа	Масса каркаса, кг
ЗКП60-4	1	Каркас КР7	2	1.415.1-2.6-15	69,6
	2	ФБАIII, $l=170$; 0,04кг	20	без черт.	
	3	ФБАIII, $l=210$; 0,05кг	20	без черт.	
ЗКП60-5	1	Каркас КР8	2	1.415.1-2.6-15	59,0
	2	ФБАIII, $l=170$; 0,04кг	20	без черт.	
	3	ФБАIII, $l=210$; 0,05кг	20	без черт.	
ЗКП60-6	1	Каркас КР11	2	1.415.1-2.6-15	27,6
	2	Ф5ВрI, $l=170$; 0,03кг	20	без черт.	
	3	Ф5ВрI, $l=210$; 0,03кг	20	без черт.	
ЗКП60-7	1	Каркас КР12	2	1.415.1-2.6-15	23,2
	2	Ф5ВрI, $l=170$; 0,03кг	20	без черт.	
	3	Ф5ВрI, $l=210$; 0,03кг	20	без черт.	
4КП60-1	1	Каркас КР2	2	1.415.1-2.6-15	101,6
	2	ФБАIII, $l=170$; 0,04кг	20	без черт.	
	3	ФБАIII, $l=210$; 0,05кг	20	без черт.	
4КП60-2	1	Каркас КР3	2	1.415.1-2.6-15	86,8
	2	ФБАIII, $l=170$; 0,04кг	20	без черт.	
	3	ФБАIII, $l=210$; 0,05кг	20	без черт.	
4КП60-3	1	Каркас КР7	2	1.415.1-2.6-15	69,6
	2	ФБАIII, $l=170$; 0,04кг	20	без черт.	
	3	ФБАIII, $l=210$; 0,05кг	20	без черт.	

Арматура: класса А-III по ГОСТ 5781-82.
Вр-I по ГОСТ 6727-80

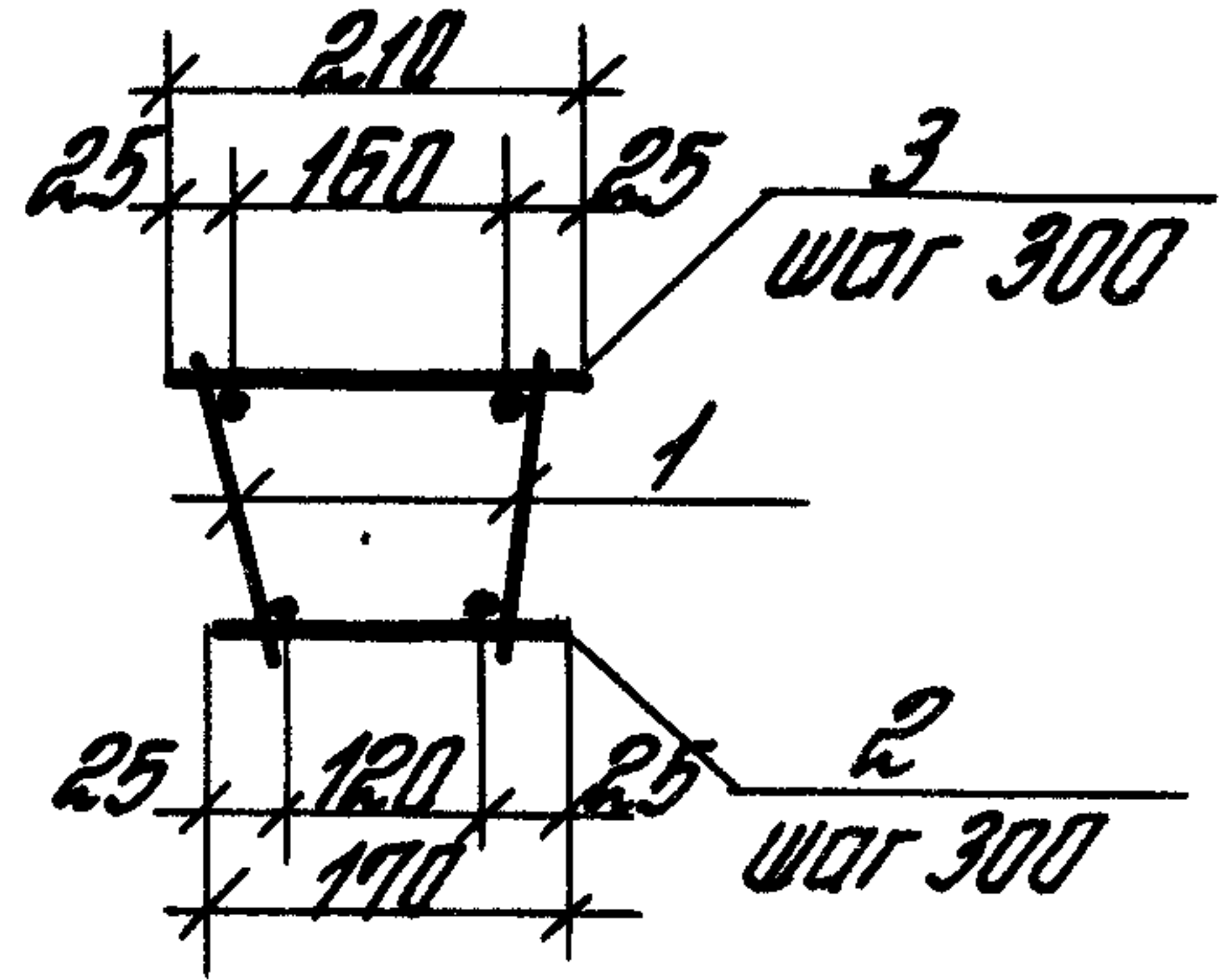
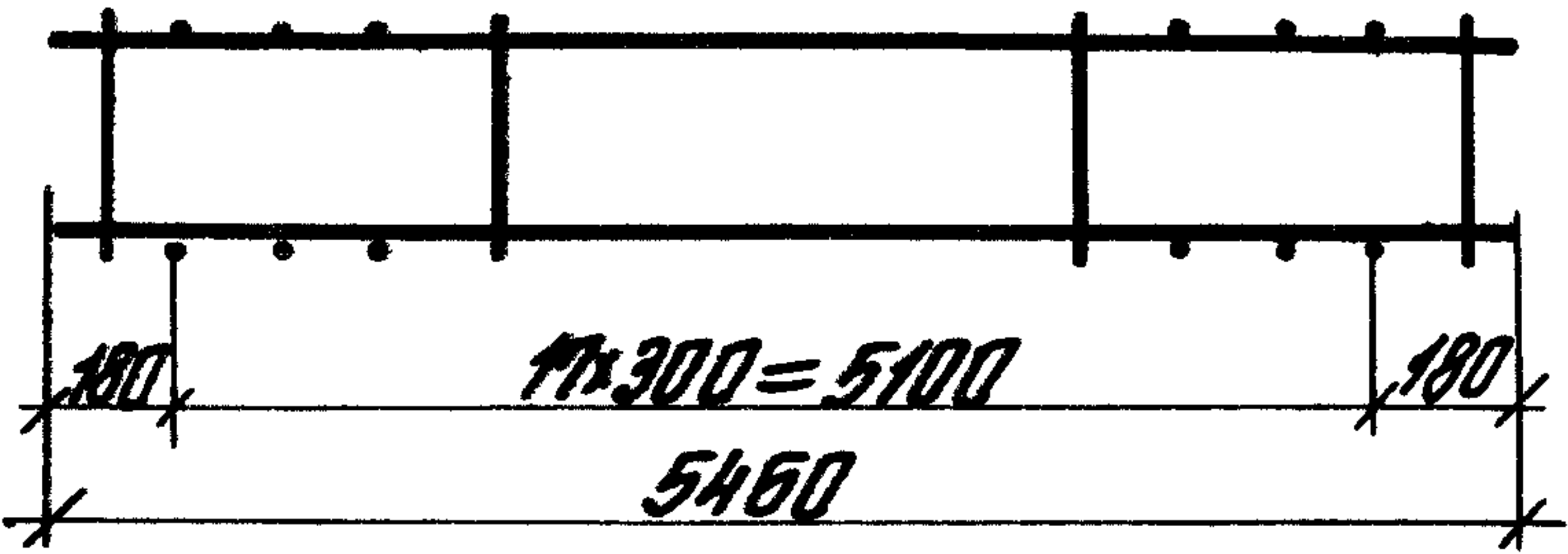
1.415.1-2.6-8

Лист
2

3КП55-1... 3КП55-3;
4КП55-1... 4КП55-3



3КП55-4... 3КП55-7
4КП55-4



Марка каркаса	Поз.	Наименование	Кол.	Обозначение документа	Масса каркаса, кг
3КП55-1	1	Каркас КР16	2	1.415.1-2.6-16	75,6
	2	ФБАШ, L=170; 0,04кг	18	без черт.	
	3	ФБАШ, L=210; 0,05кг	18	без черт.	
3КП55-2	1	Каркас КР17	2	1.415.1-2.6-16	70,0
	2	ФБАШ, L=170; 0,04кг	18	без черт.	
	3	ФБАШ, L=210; 0,05кг	18	без черт.	
3КП55-3	1	Каркас КР18	2	1.415.1-2.6-16	65,0
	2	ФБАШ, L=170; 0,04кг	18	без черт.	
	3	ФБАШ, L=210; 0,05кг	18	без черт.	

Инв. № подл. Подпись и дата

1.415.1-2.6-9

И. инж. пр. *Бажанова* / *И.И.*
 Разраб. *Гвятава* / *В.И.*
 Успом. *Николаева* / *В.И.*
 Провер. *Петрова* / *Л.И.*
 Н. контр. *Петрова* / *Л.И.*

Каркас
 3КП55-1... 3КП55-7;
 4КП55-1... 4КП55-4

Итого листов 2

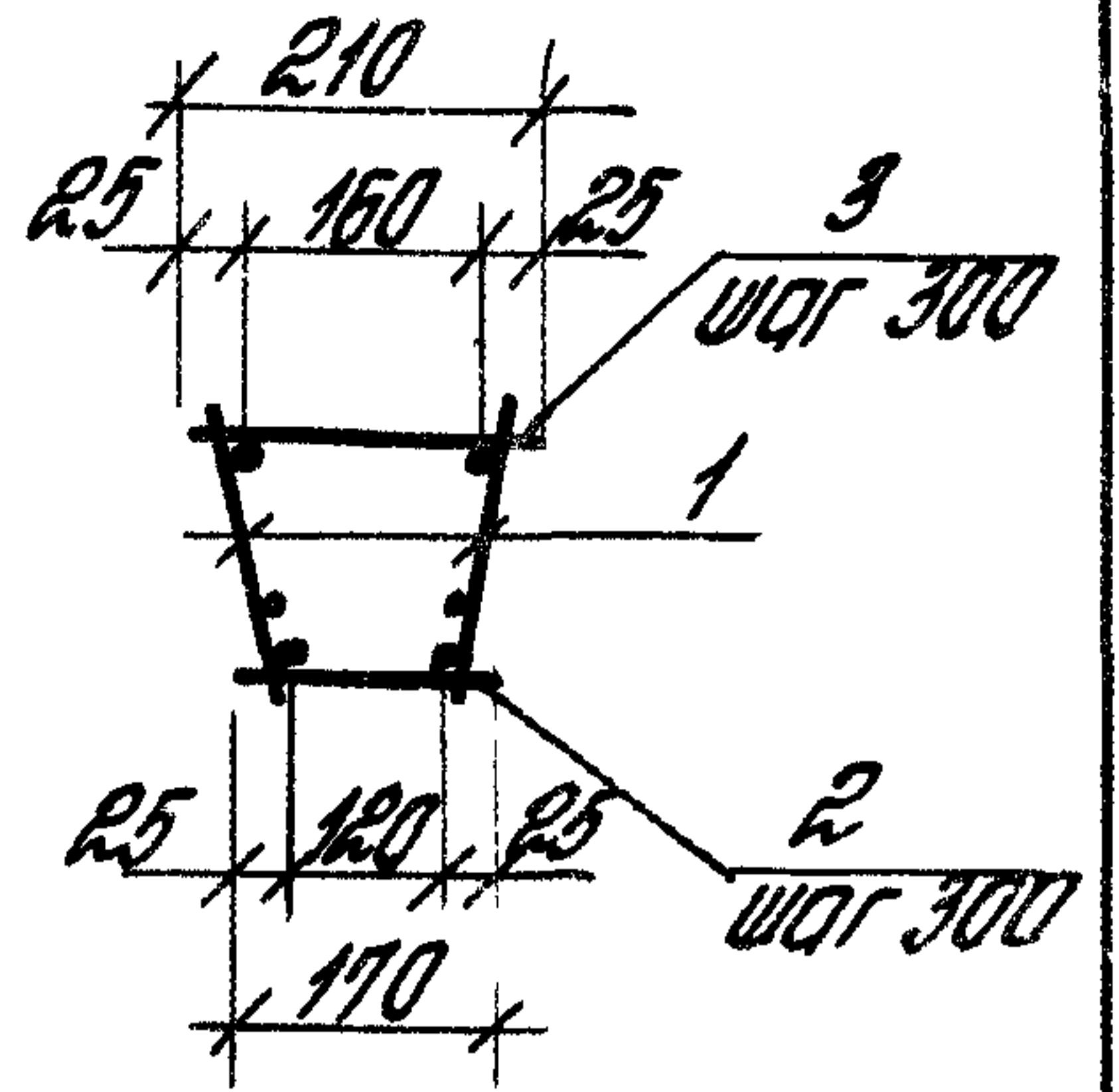
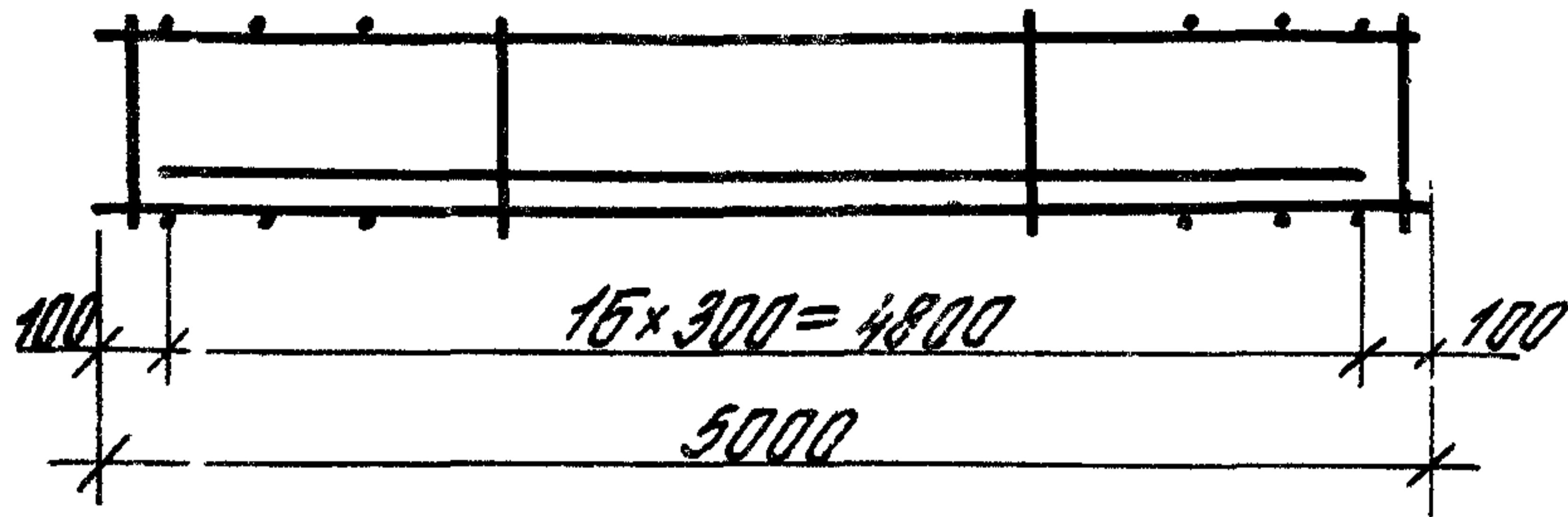
ЦНИИПРОМЗДАНИИ

Марка каркаса	Поз.	Наименование	Кол.	Обозначение документа	Масса каркаса, кг
ЗКП55-4	1	Каркас КР19	2	1.415.1-2.6-16	55,0
	2	ФБАШ, L=170; 0,04кг	18	без черт.	
	3	ФБАШ, L=210; 0,05кг	18	без черт.	
ЗКП55-5	1	Каркас КР20	2	1.415.1-2.6-16	45,6
	2	ФБАШ, L=170; 0,04кг	18	без черт.	
	3	ФБАШ, L=210; 0,05кг	18	без черт.	
ЗКП55-6	1	Каркас КР22	2	1.415.1-2.6-16	25,8
	2	Ф5ВрI, L=170; 0,03кг	18	без черт.	
	3	Ф5ВрI, L=210; 0,03кг	18	без черт.	
ЗКП55-7	1	Каркас КР23	2	1.415.1-2.6-16	21,8
	2	Ф5ВрI, L=170; 0,03кг	18	без черт.	
	3	Ф5ВрI, L=210; 0,03кг	18	без черт.	
4КП55-1	1	Каркас КР14	2	1.415.1-2.6-16	95,0
	2	ФБАШ, L=170; 0,04кг	18	без черт.	
	3	ФБАШ, L=210; 0,05кг	18	без черт.	
4КП55-2	1	Каркас КР15	2	1.415.1-2.6-16	81,0
	2	Ф6АШ, L=170; 0,04кг	18	без черт.	
	3	Ф6АШ, L=210; 0,05кг	18	без черт.	
4КП55-3	1	Каркас КР16	2	1.415.1-2.6-16	75,6
	2	ФБАШ, L=170; 0,04кг	18	без черт.	
	3	ФБАШ, L=210; 0,05кг	18	без черт.	
4КП55-4	1	Каркас КР19	2	1.415.1-2.6-16	55,0
	2	ФБАШ, L=170; 0,04кг	18	без черт.	
	3	ФБАШ, L=210; 0,05кг	18	без черт.	

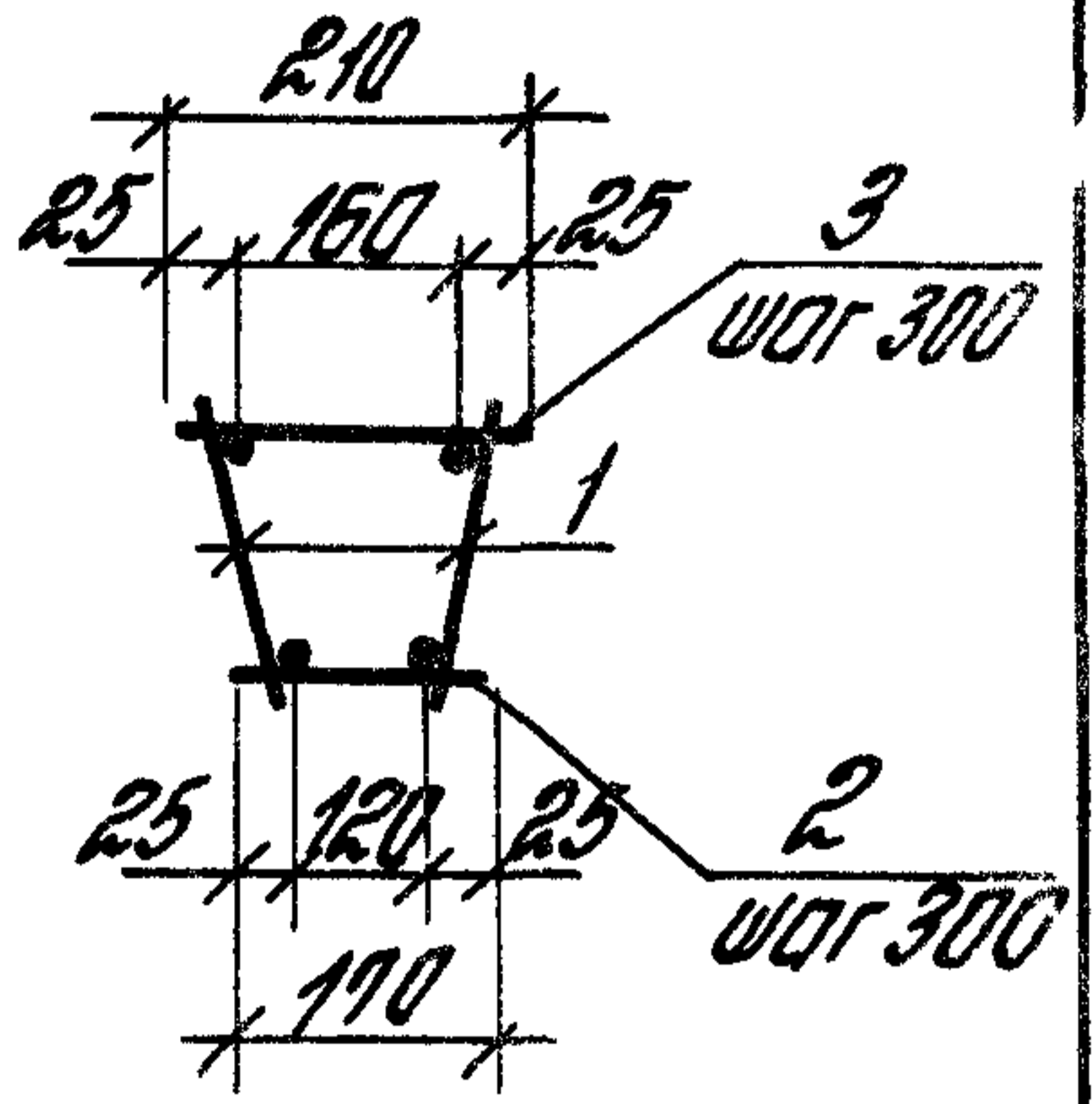
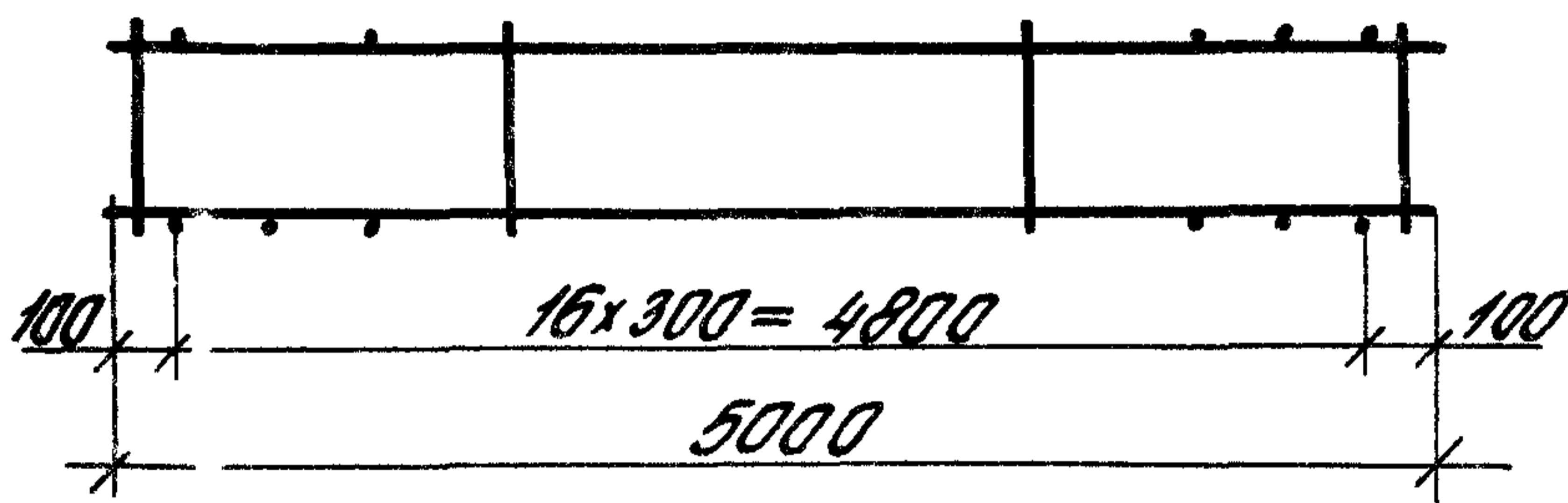
Арматура: класса А-III по ГОСТ 5781-82,
Вр-I по ГОСТ 6727-80

1.415.1-2.6-9	Лист
	2

ЗКП 51-1, ЗКП 51-2
4 КП 51-1 ... 4 КП 51-4



ЗКП 51-3 ... ЗКП 51-7
4 КП 51-5



Марка каркаса	Поз	Наименование	Кол.	Обозначение документа	Масса каркаса, кг
ЗКП 51-1	1	Каркас КР 28	2	1.415.1-2.6-17	63,9
	2	ФБАШ, L=170; 0,04 кг	17	без черт.	
	3	ФБАШ, L=210; 0,05 кг	17	без черт.	
ЗКП 51-2	1	Каркас КР 29	2	1.415.1-2.6-17	59,5
	2	ФБАШ, L=170; 0,04 кг	17	без черт.	
	3	ФБАШ, L=210; 0,05 кг	17	без черт.	
ЗКП 51-3	1	Каркас КР 30	2	1.415.1-2.6-17	50,5
	2	ФБАШ, L=170; 0,04 кг	17	без черт.	
	3	ФБАШ, L=210; 0,05 кг	17	без черт.	
ЗКП 51-4	1	Каркас КР 31	2	1.415.1-2.6-17	41,9
	2	ФБАШ, L=170; 0,04 кг	17	без черт.	
	3	ФБАШ, L=210; 0,05 кг	17	без черт.	

1.415.1-2.6-10

Гл. инж. по боевой части
Разраб. Святлова
Исполн. Николаева
Добер. Петрова
К. контр. Петрова

МФ
Реш
Филипп
Филипп

Каркас
ЗКП 51-1... ЗКП 51-7;
4 КП 51-1 ... 4 КП 51-5

Итого	Лист	Листов
Р	1	2

ЦНИИПРОМЗДАНИИ

Инв. № подл. Подпись и дата. Вып. инв. №

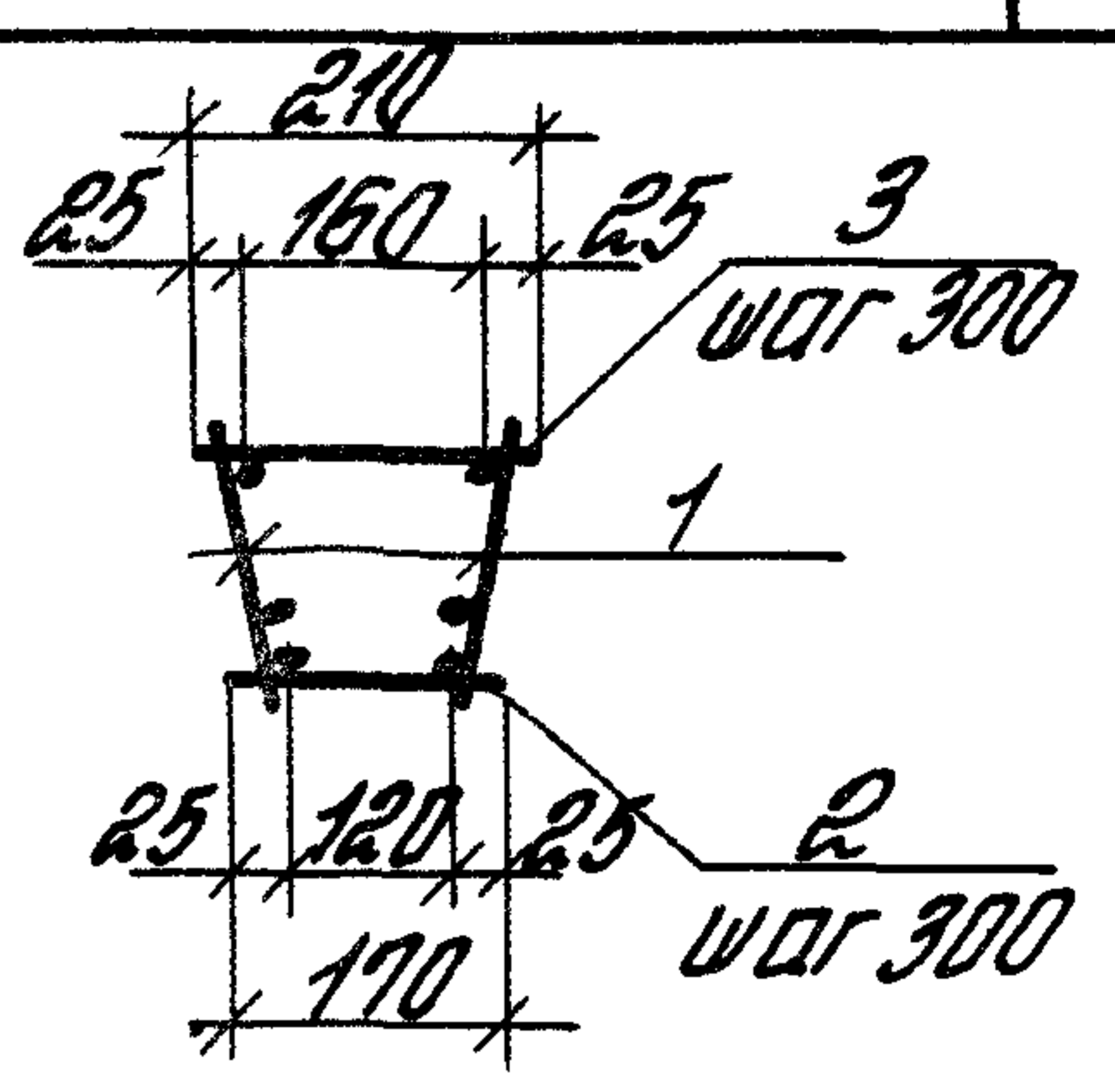
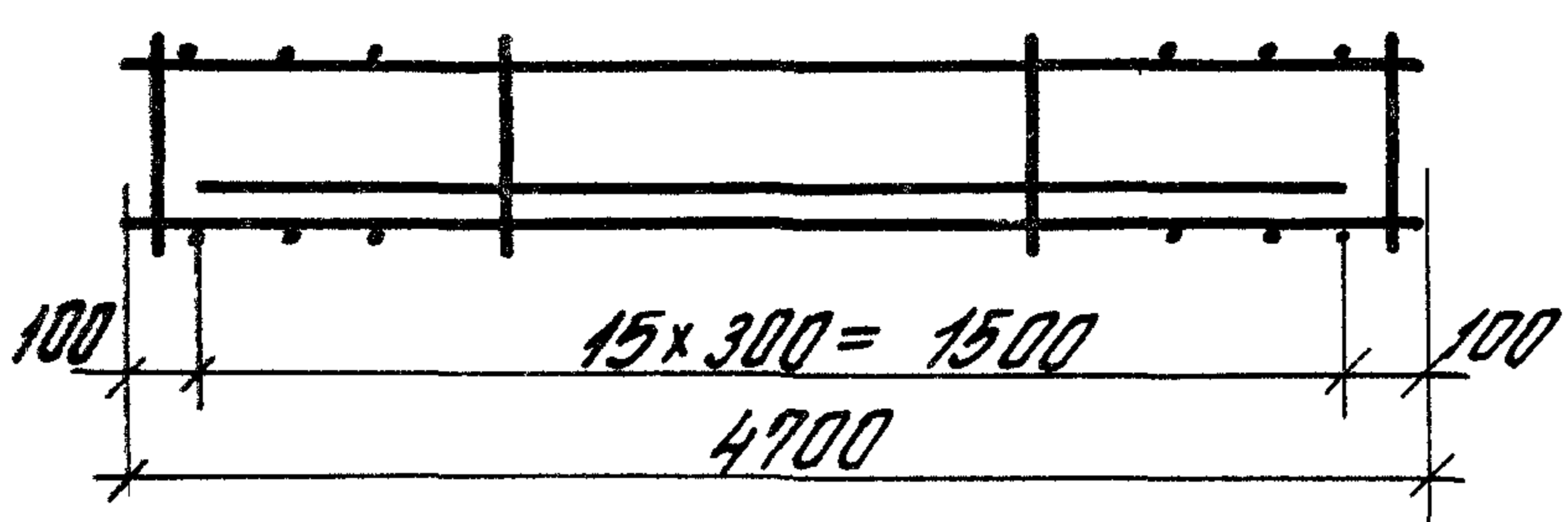
Марка каркаса	Поз.	Наименование	кол.	Обозначение документа	Масса каркаса, кг
ЗКП51-5	1	Каркас КР33	2	1.415.1-2.6-17	27,8
	2	φ5ВрI, ℓ=170; 0,03кг	17	без черт.	
	3	φ5ВрI, ℓ=210; 0,03кг	17	без черт.	
ЗКП51-6	1	Каркас КР34	2	1.415.1-2.6-17	23,6
	2	φ5ВрI, ℓ=170; 0,03кг	17	без черт.	
	3	φ5ВрI, ℓ=210; 0,03кг	17	без черт.	
ЗКП51-7	1	Каркас КР35	2	1.415.1-2.6-17	19,8
	2	φ5ВрI, ℓ=170; 0,03кг	17	без черт.	
	3	φ5ВрI, ℓ=210; 0,03кг	17	без черт.	
4КП51-1	1	Каркас КР25	2	1.415.1-2.6-17	86,9
	2	φ6АIII, ℓ=170; 0,04кг	17	без черт.	
	3	φ6АIII, ℓ=210; 0,05кг	17	без черт.	
4КП51-2	1	Каркас КР26	2	1.415.1-2.6-17	74,1
	2	φ6АIII, ℓ=170; 0,04кг	17	без черт.	
	3	φ6АIII, ℓ=210; 0,05кг	17	без черт.	
4КП51-3	1	Каркас КР27	2	1.415.1-2.6-17	69,1
	2	φ6АIII, ℓ=170; 0,04кг	17	без черт.	
	3	φ6АIII, ℓ=210; 0,05кг	17	без черт.	
4КП51-4	1	Каркас КР29	2	1.415.1-2.6-17	59,5
	2	φ6АIII, ℓ=170; 0,04кг	17	без черт.	
	3	φ6АIII, ℓ=210; 0,05кг	17	без черт.	
4КП51-5	1	Каркас КР31	2	1.415.1-2.6-17	41,9
	2	φ6АIII, ℓ=170; 0,04кг	17	без черт.	
	3	φ6АIII, ℓ=210; 0,05кг	17	без черт.	

Арматура: класса А-III по ГОСТ 5781-82,
Вр-I по ГОСТ 6727-80

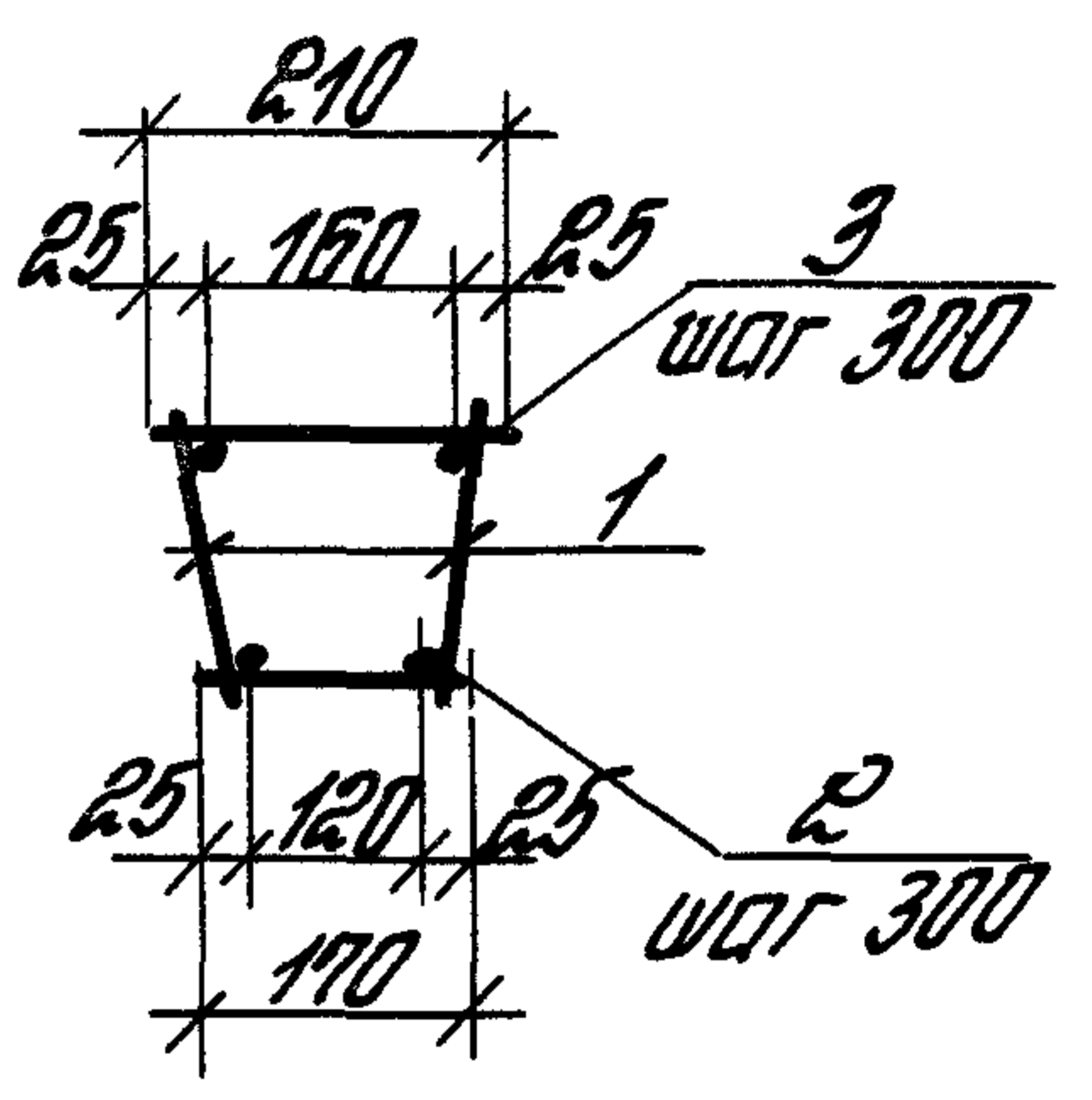
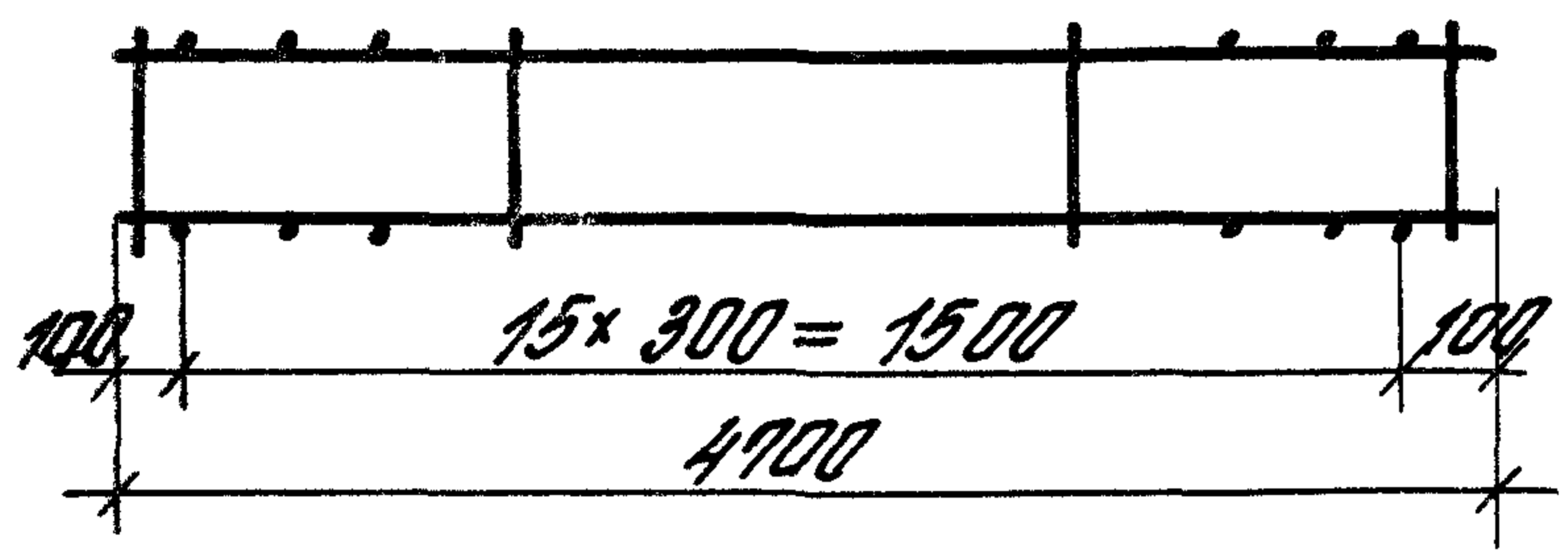
1.415.1-2.6-10

Лист
2

ЗКП 48-1, ЗКП 48-2
4КП 48-1 ... 4КП 48-4



ЗКП 48-3... ЗКП 48-7,
4КП 48-5



Марка каркаса	Поз.	Наименование	Кол.	Обозначение документа	Масса каркаса, кг
ЗКП 48-1	1	Каркас КР 40	2	1.415.1-2.6-18	60,2
	2	ФБАШ, L=170; 0,04 кг	16	без черт.	
	3	ФБАШ, L=210; 0,05 кг	16	без черт.	
ЗКП 48-2	1	Каркас КР 41	2	1.415.1-2.6-18	52,6
	2	ФБАШ, L=170; 0,04 кг	16	без черт.	
	3	ФБАШ, L=210; 0,05 кг	16	без черт.	
ЗКП 48-3	1	Каркас КР 43	2	1.415.1-2.6-18	47,4
	2	ФБАШ, L=170; 0,04 кг	16	без черт.	
	3	ФБАШ, L=210; 0,05 кг	16	без черт.	
ЗКП 48-4	1	Каркас КР 44	2	1.415.1-2.6-18	39,4
	2	ФБАШ, L=170; 0,04 кг	16	без черт.	
	3	ФБАШ, L=210; 0,05 кг	16	без черт.	

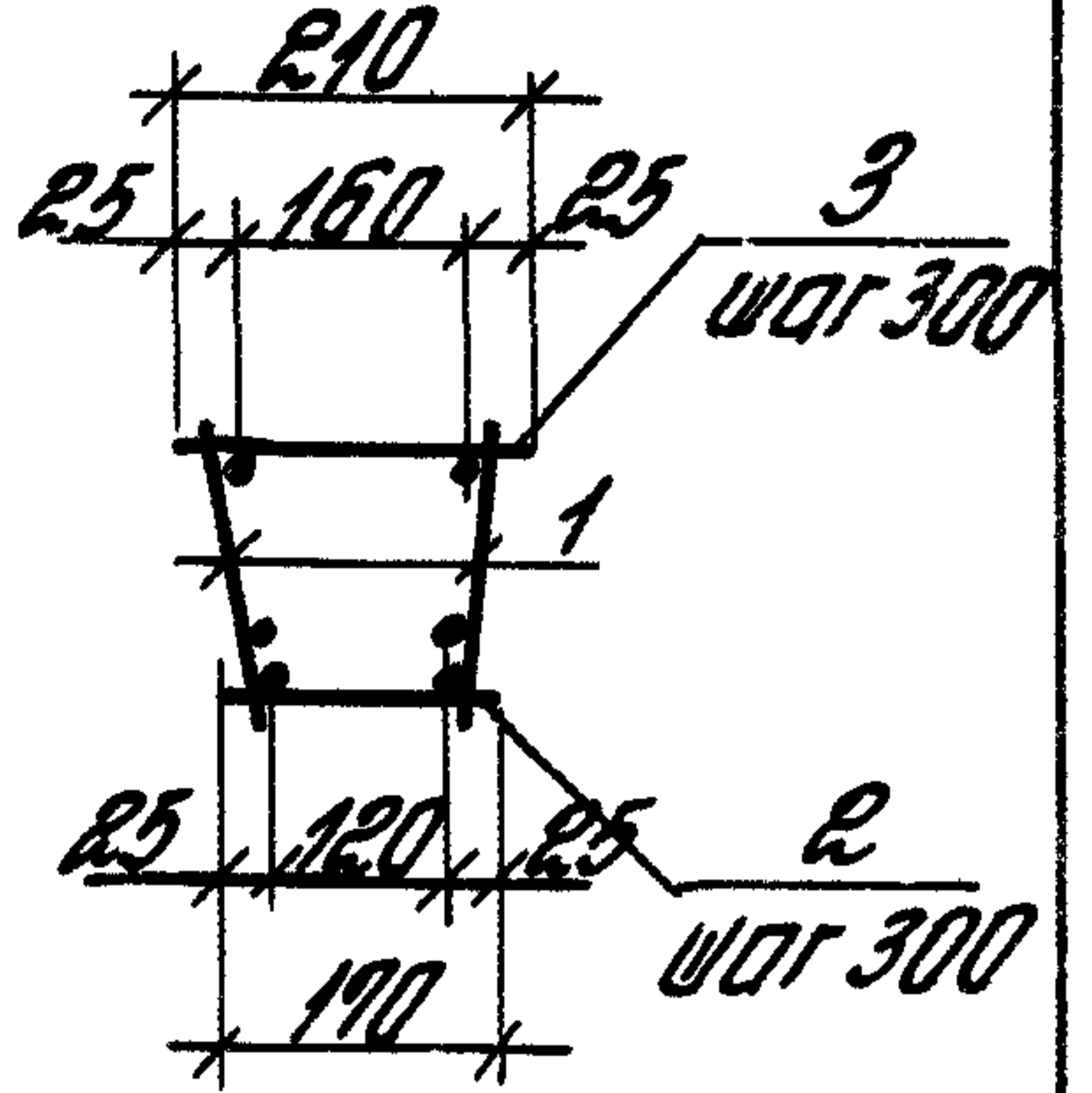
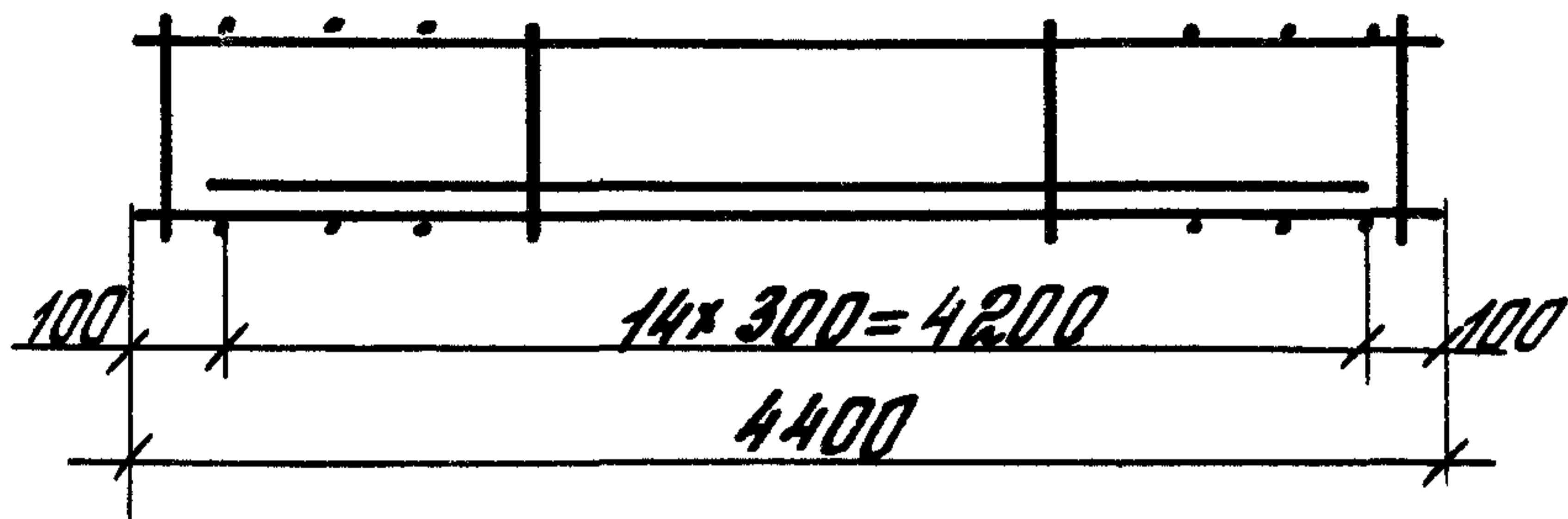
1.415.1-2.6-11

Гл. инж. Робинцова
Разраб. Рязанова
Исполн. Николаева
Провер. Петрова
И.контр. Петрова

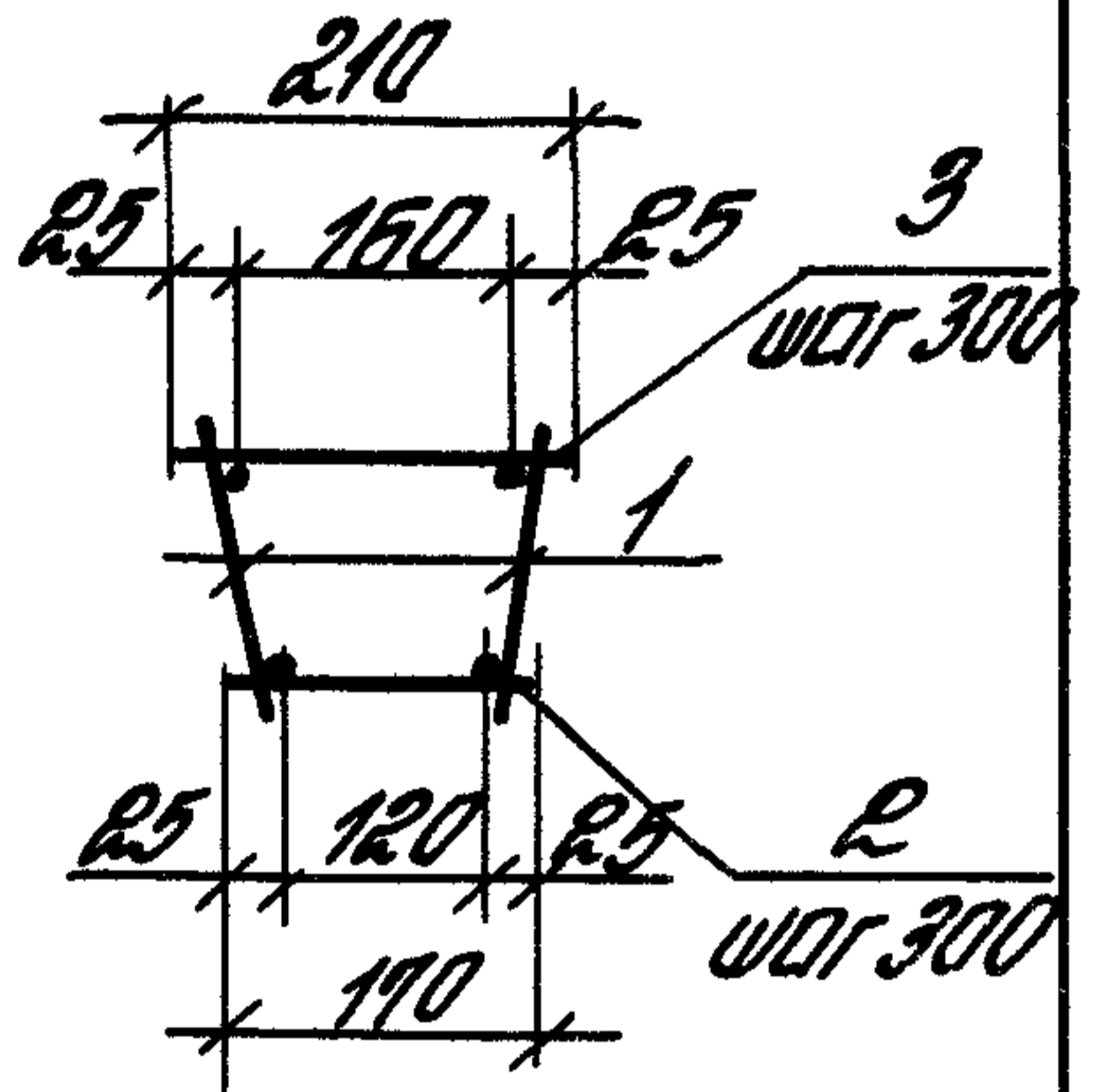
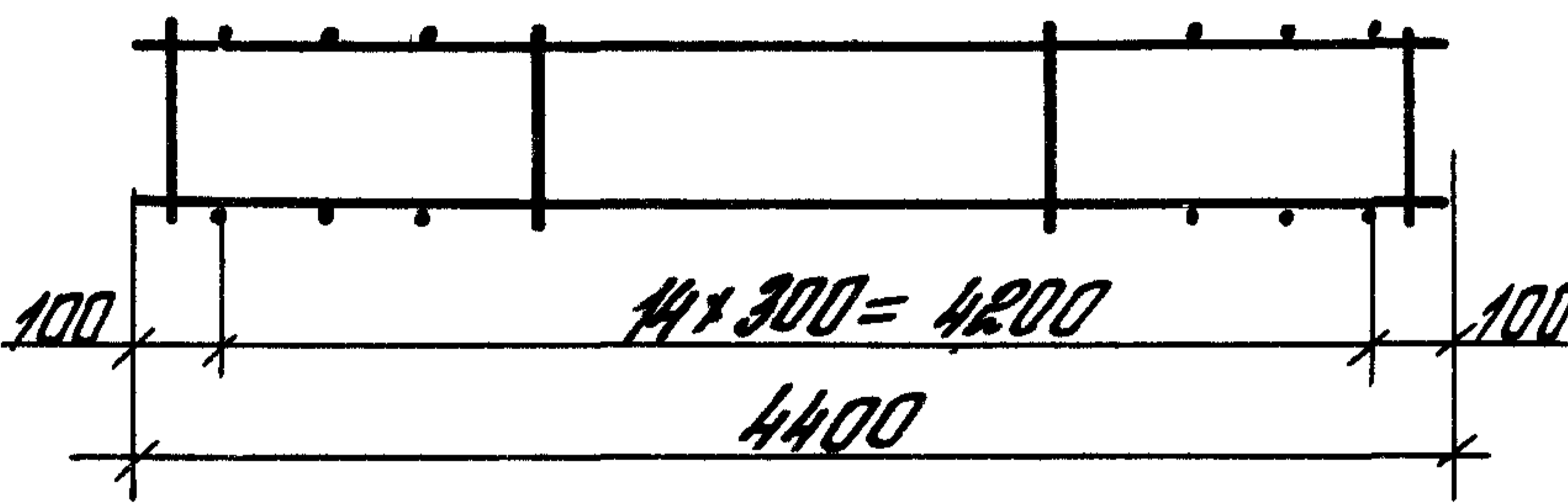
Каркас
ЗКП 48-1...ЗКП 48-7;
4КП 48-1...4КП 48-5

Стадия Лист Листа
Р 1 2
ЦНИИПРОМЗДАНИ

ЗКП 45-1, ЗКП 45-2
4КП 45-1 ... 4КП 45-3



ЗКП 45-3 ... ЗКП 45-7
4КП 45-4, 4КП 45-5



Марка каркаса	Поз.	Наименование	Кол.	Обозначение документа	Масса каркаса, кг
ЗКП 45-1	1	Каркас КР 54	2	1.415.1-2.6-19	56,6
	2	Ф 6 А III, L=170; 0,04 кг	15	без черт.	
	3	Ф 6 А III, L=210; 0,05 кг	15	без черт.	
ЗКП 45-2	1	Каркас КР 55	2	1.415.1-2.6-19	49,2
	2	Ф 6 А III, L=170; 0,04 кг	15	без черт.	
	3	Ф 6 А III, L=210; 0,05 кг	15	без черт.	
ЗКП 45-3	1	Каркас КР 56	2	1.415.1-2.6-19	44,6
	2	Ф 6 А III, L=170; 0,04 кг	15	без черт.	
	3	Ф 6 А III, L=210; 0,05 кг	15	без черт.	
ЗКП 45-4	1	Каркас КР 58	2	1.415.1-2.6-19	28,6
	2	Ф 5 Вр I, L=170; 0,03 кг	15	без черт.	
	3	Ф 5 Вр I, L=210; 0,03 кг	15	без черт.	

1.415.1-2.6-12

Инв. № подл. Подпись и дата выст. инв. №

Гл. инж. пр.	Бажанова	И.В.
Разраб.	Святлова	В.С.
Исполн.	Николаева	С.И.
Провер.	Петрова	Л.И.
Н. контр.	Петрова	Л.И.

Каркас
ЗКП 45-1... ЗКП 45-7;
4КП 45-1... 4КП 45-5

Итого	Лист	Листов
Р	1	2

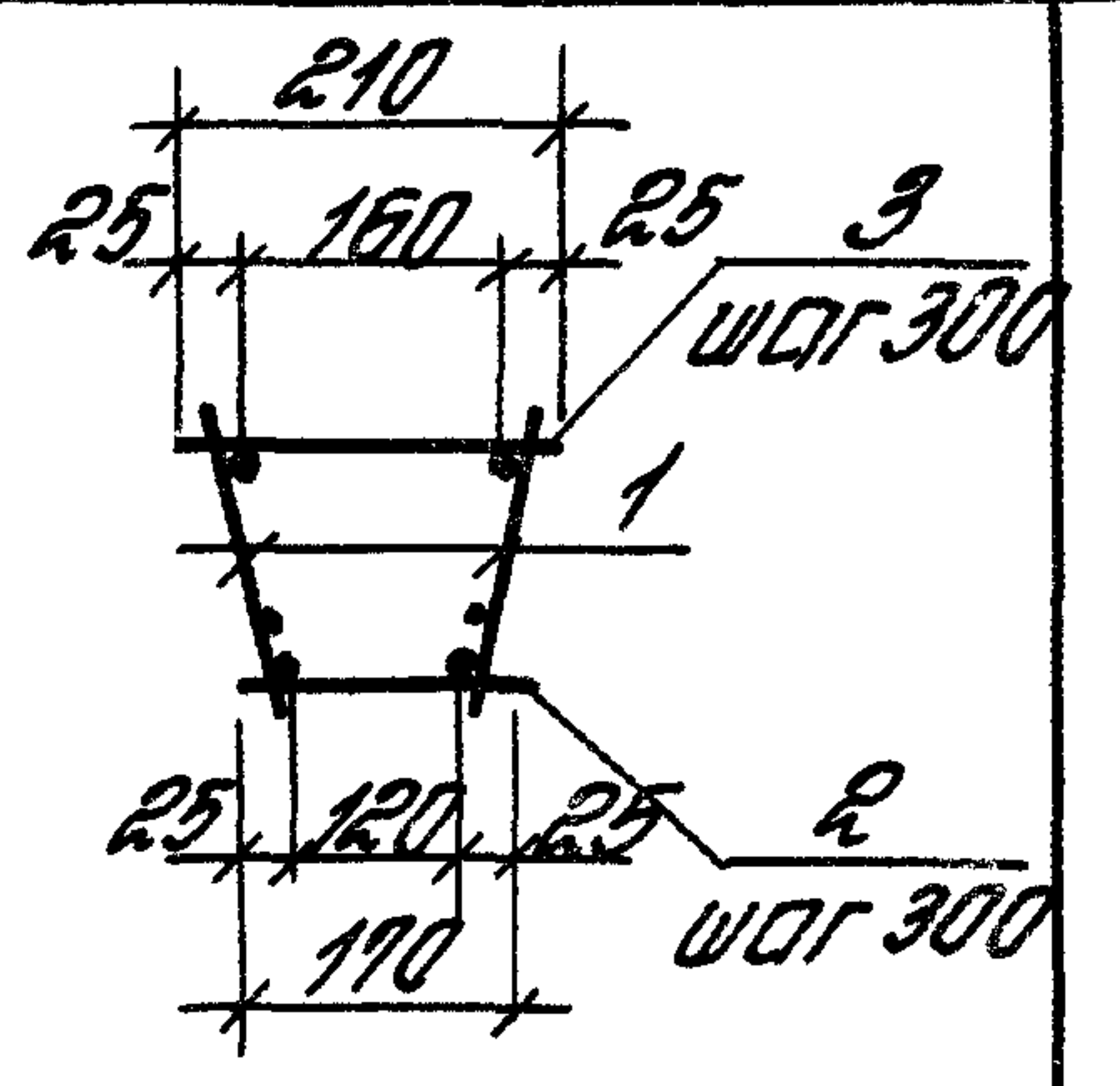
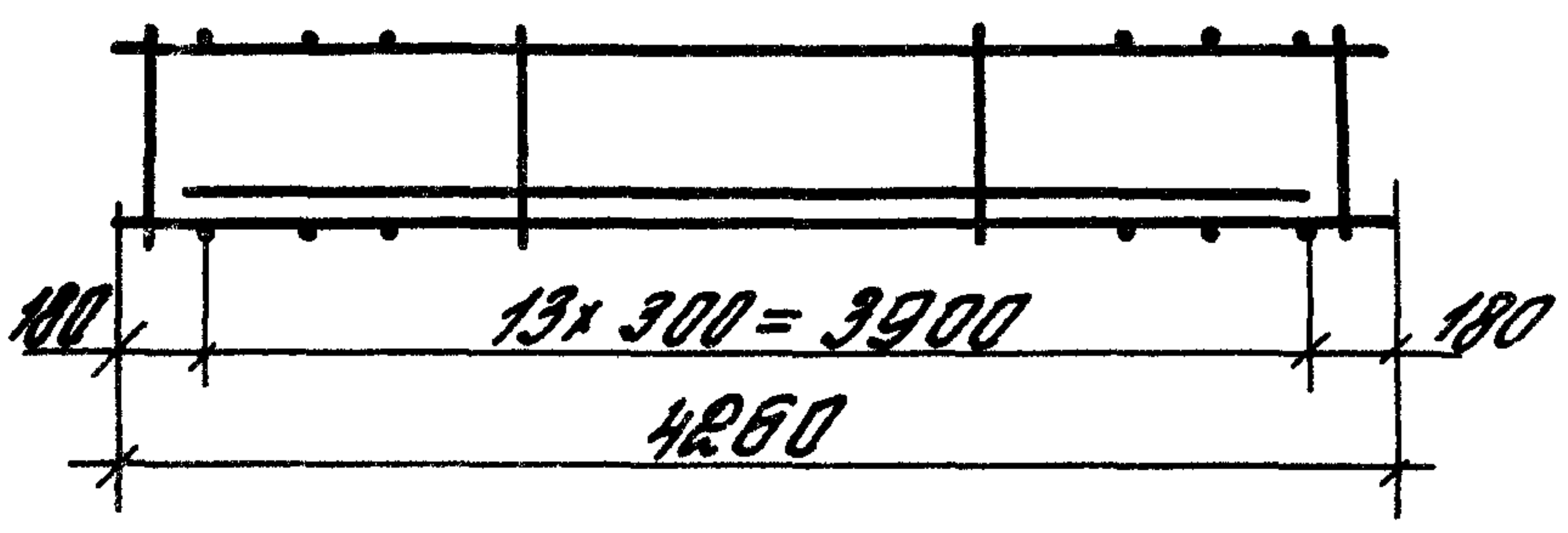
ЦНИИПРОТЭДЯТИИ

Марка каркаса	Поз.	Наименование	Кол.	Обозначение документа	Масса каркаса, кг
3КП45-5	1	Каркас КР59	2	1.415.1-2.6-19	24,6
	2	φ5ВрI, ℓ=170; 0,03кг	15	без черт.	
	3	φ5ВрI, ℓ=210; 0,03кг	15	без черт.	
3КП45-6	1	Каркас КР61	2	1.415.1-2.6-19	20,8
	2	φ5ВрI, ℓ=170; 0,03кг	15	без черт.	
	3	φ5ВрI, ℓ=210; 0,03кг	15	без черт.	
3КП45-7	1	Каркас КР62	2	1.415.1-2.6-19	17,6
	2	φ5ВрI, ℓ=170; 0,03кг	15	без черт.	
	3	φ5ВрI, ℓ=210; 0,03кг	15	без черт.	
4КП45-1	1	Каркас КР51	2	1.415.1-2.6-19	73,0
	2	φ6АIII, ℓ=170; 0,04кг	15	без черт.	
	3	φ6АIII, ℓ=210; 0,05кг	15	без черт.	
4КП45-2	1	Каркас КР52	2	1.415.1-2.6-19	65,4
	2	φ6АIII, ℓ=170; 0,04кг	15	без черт.	
	3	φ6АIII, ℓ=210; 0,05кг	15	без черт.	
4КП45-3	1	Каркас КР53	2	1.415.1-2.6-19	61,2
	2	φ6АIII, ℓ=170; 0,04кг	15	без черт.	
	3	φ6АIII, ℓ=210; 0,05кг	15	без черт.	
4КП45-4	1	Каркас КР57	2	1.415.1-2.6-19	37,0
	2	φ6АIII, ℓ=170; 0,04кг	15	без черт.	
	3	φ6АIII, ℓ=210; 0,05кг	15	без черт.	
4КП45-5	1	Каркас КР60	2	1.415.1-2.6-19	28,4
	2	φ6АIII, ℓ=170; 0,04кг	15	без черт.	
	3	φ6АIII, ℓ=210; 0,05кг	15	без черт.	

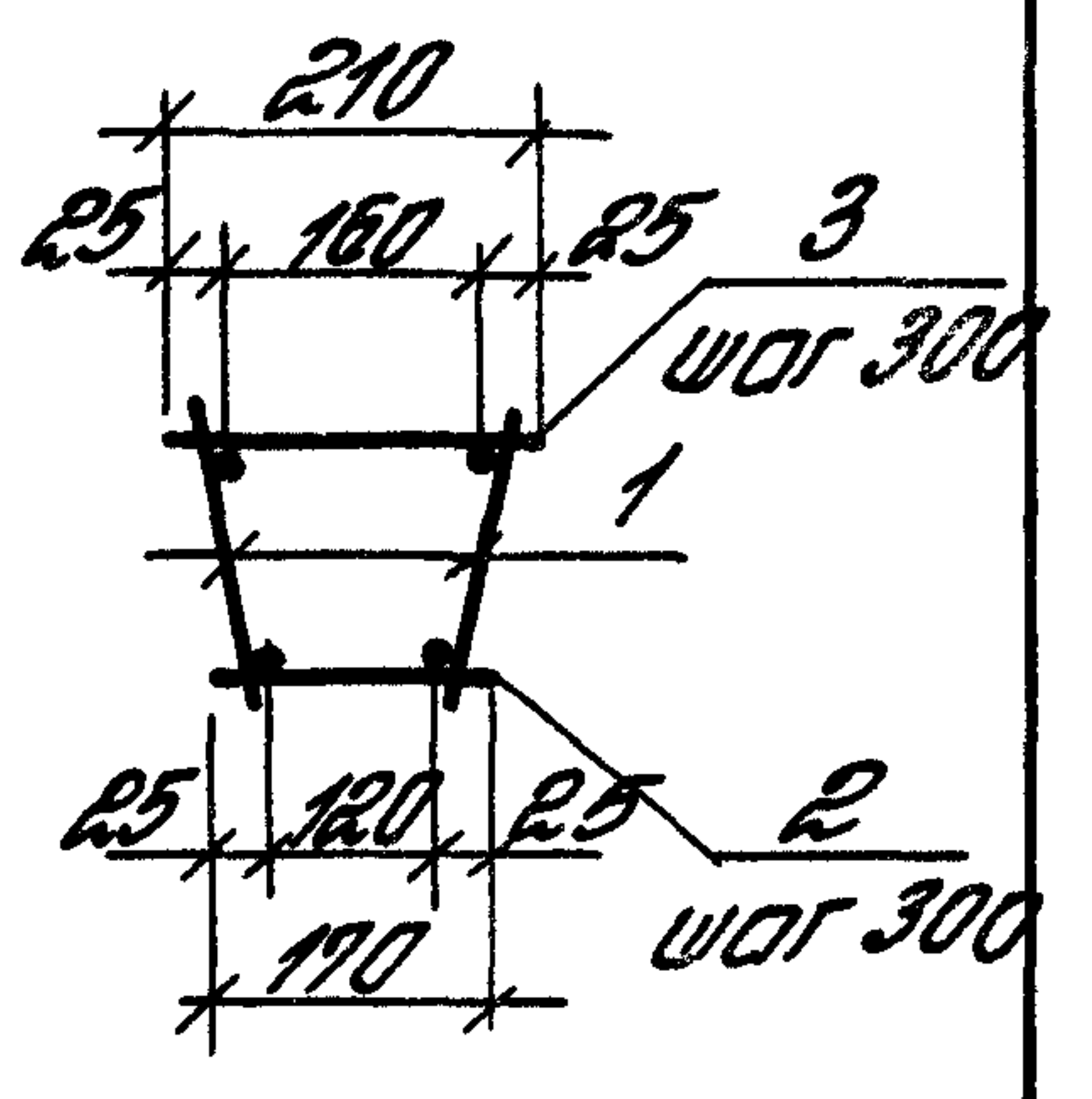
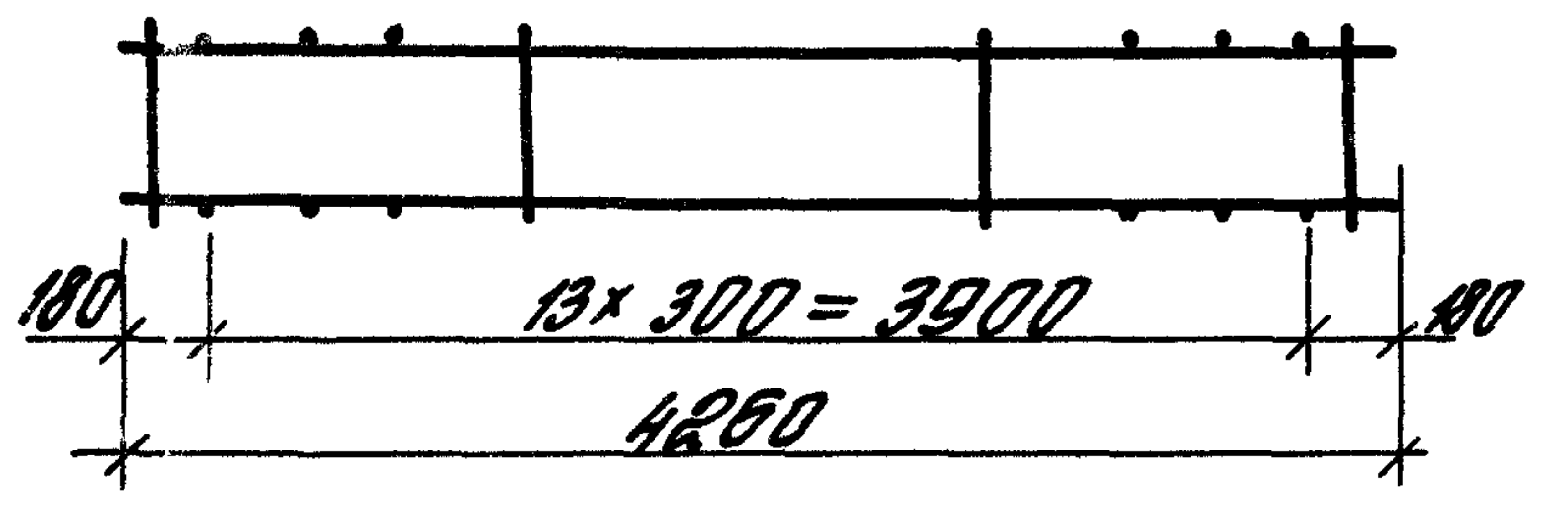
Арматура: класса А-III по ГОСТ 5781-82,
Вр-I по ГОСТ 6727-80

1.415.1-2.6-12	лист 2
----------------	-----------

ЗКП43-1, ЗКП43-2
4КП43-1...4КП43-3



ЗКП43-3... ЗКП43-6
4КП43-4, 4КП43-5



Марка каркаса	Поз.	Наименование	Кол.	Обозначение документа	Марка каркаса, кг
ЗКП43-1	1	Каркас КР67	2	1.415.1-2.6-20	51,3
	2	Ф6 АIII, L=170; 0,04 кг	14	без черт.	
	3	Ф6 АIII, L=210; 0,05 кг	14	без черт.	
ЗКП43-2	1	Каркас КР68	2	1.415.1-2.6-20	47,5
	2	Ф6 АIII, L=170; 0,04 кг	14	без черт.	
	3	Ф6 АIII, L=210; 0,05 кг	14	без черт.	
ЗКП43-3	1	Каркас КР70	2	1.415.1-2.6-20	43,1
	2	Ф6 АIII, L=170; 0,04 кг	14	без черт.	
	3	Ф6 АIII, L=210; 0,05 кг	14	без черт.	
ЗКП43-4	1	Каркас КР74	2	1.415.1-2.6-20	29,6
	2	Ф5 Вр I, L=170; 0,04 кг	14	без черт.	
	3	Ф5 Вр I, L=210; 0,05 кг	14	без черт.	

1.415.1-2.6-13

Инв. № подл.
Подпись и дата
Вед. инж. №

Глинка-пр. Бонинава
Рязань. Святлова
Исп. Николова
Подбер. Летова
И.контр. Петрова

Каркас
ЗКП43-1... ЗКП43-6;
4КП43-1... 4КП43-5

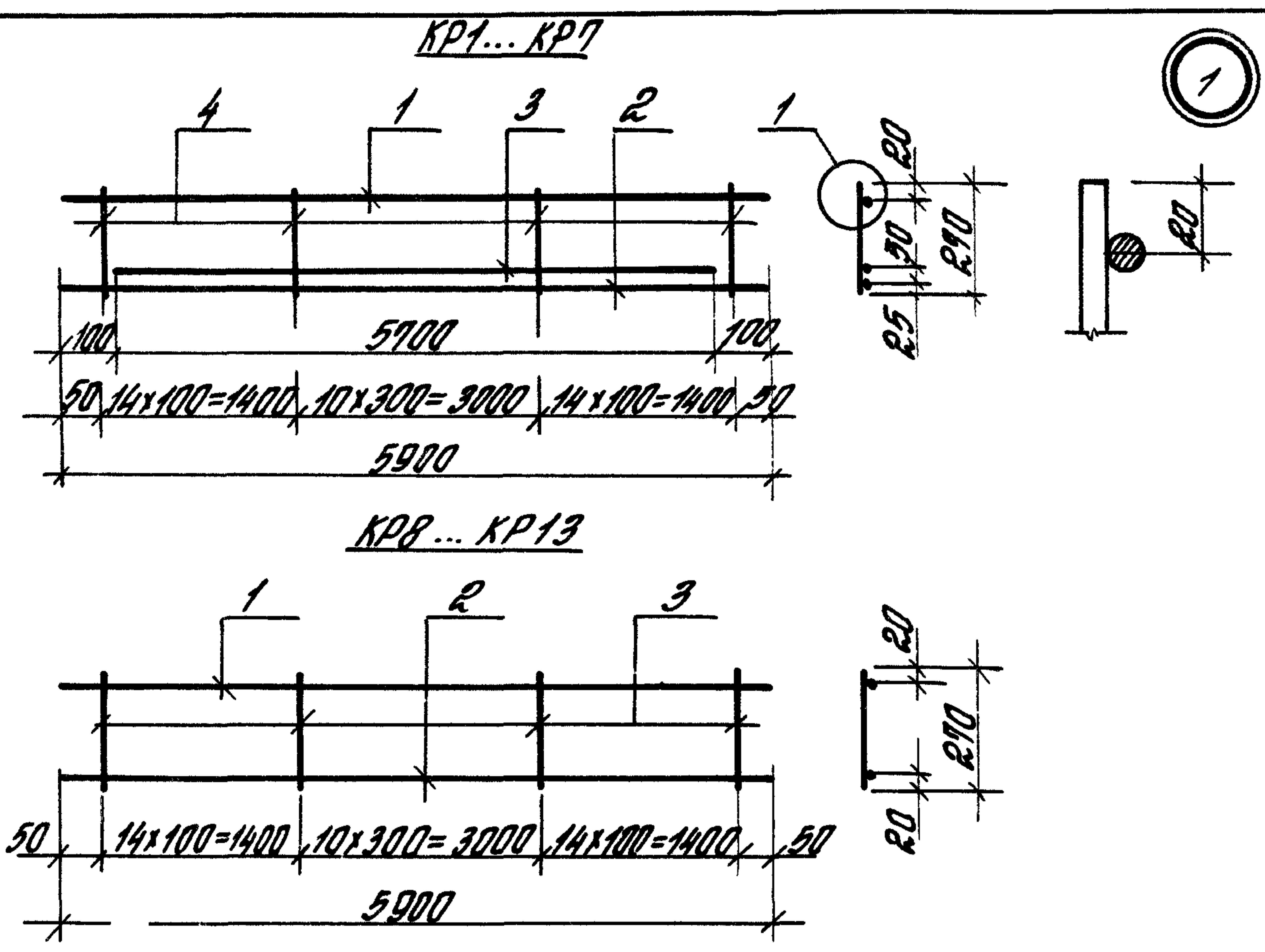
Итого Лист Листов
Р 1 2
ЦНИИПРОТЗДАНИИ

Марка каркаса	№з.	Наименование	Кол.	Обозначение документа	Масса каркаса, кг
3КП40-5	1	Каркас КР 91	2	1.415.1-2.6-21	16,0
	2	Ф5Вр-I, $l=170; 0,03кг$	13	без черт.	
	3	Ф5Вр-I, $l=210; 0,03кг$	13	без черт.	
4КП40-1	1	Каркас КР 79	2	1.415.1-2.6-21	65,4
	2	Ф6АIII, $l=170; 0,04кг$	13	без черт.	
	3	Ф6АIII, $l=210; 0,05кг$	13	без черт.	
4КП40-2	1	Каркас КР 80	2	1.415.1-2.6-21	58,6
	2	Ф6АIII, $l=170; 0,04кг$	13	без черт.	
	3	Ф6АIII, $l=210; 0,05кг$	13	без черт.	
4КП40-3	1	Каркас КР 81	2	1.415.1-2.6-21	54,8
	2	Ф6АIII, $l=170; 0,04кг$	13	без черт.	
	3	Ф6АIII, $l=210; 0,05кг$	13	без черт.	
4КП40-4	1	Каркас КР 88	2	1.415.1-2.6-21	25,4
	2	Ф6АIII, $l=170; 0,04кг$	13	без черт.	
	3	Ф6АIII, $l=210; 0,05кг$	13	без черт.	
4КП40-5	1	Каркас КР 90	2	1.415.1-2.6-21	22,0
	2	Ф6АIII, $l=170; 0,04кг$	13	без черт.	
	3	Ф6АIII, $l=210; 0,05кг$	13	без черт.	

Арматура: класса А-III по ГОСТ 5781-82,
Вр-I по ГОСТ 5727-80

ИЗДАНИЕ 1980

1.415.1-2.6-1;	Лист
	2



Марка каркаса	Поз.	Наименование	Кол.	Масса ед., кг	Масса каркаса, кг
KR1	1	φ 10 АIII, l = 5900	1	3,65	47,6
	2	φ 25 АIII, l = 5900	1	22,66	
	3	φ 22 АIII, l = 5900	1	17,01	
	4	φ 8 АIII, l = 270	39	0,11	
KR2	1	φ 10 АIII, l = 5900	1	3,65	49,9
	2	φ 25 АIII, l = 5900	1	22,66	
	3	φ 22 АIII, l = 5900	1	17,01	
	4	φ 10 АIII, l = 270	39	0,17	

Инв. № подл. Подпись и дата ввоз. инв. №

			1.415. 1-2.6-15			
Исполн.	Николаева	Визир	Каркас KR1... KR13	Италия	Лист	Листов
Разработ.	Святлова	Визир		Р	1	3
Провер.	Петрова	Визир		ЦНИИПРОТЭД АННИИ		
Н. контр.	Петрова	Визир				

Марка каркаса	Поз.	Наименование	Кол.	Масса ед., кг	Масса каркаса, кг
КР3	1	φ 10 АIII, ℓ = 5900	1	3,65	42,5
	2	φ 22 АIII, ℓ = 5900	1	17,61	
	3	φ 22 АIII, ℓ = 5700	1	17,01	
	4	φ 8 АIII, ℓ = 270	39	0,11	
КР4	1	φ 10 АIII, ℓ = 5900	1	3,65	39,6
	2	φ 22 АIII, ℓ = 5900	1	17,61	
	3	φ 20 АIII, ℓ = 5700	1	14,06	
	4	φ 8 АIII, ℓ = 270	39	0,11	
КР5	1	φ 10 АIII, ℓ = 5900	1	3,65	36,6
	2	φ 20 АIII, ℓ = 5900	1	14,55	
	3	φ 20 АIII, ℓ = 5700	1	14,06	
	4	φ 8 АIII, ℓ = 270	39	0,11	
КР6	1	φ 10 АIII, ℓ = 5900	1	3,65	31,9
	2	φ 20 АIII, ℓ = 5900	1	14,55	
	3	φ 18 АIII, ℓ = 5700	1	11,39	
	4	φ 6 АIII, ℓ = 270	39	0,06	
КР7	1	φ 10 АIII, ℓ = 5900	1	3,65	33,9
	2	φ 20 АIII, ℓ = 5900	1	14,55	
	3	φ 18 АIII, ℓ = 5700	1	11,39	
	4	φ 8 АIII, ℓ = 270	39	0,11	
КР8	1	φ 10 АIII, ℓ = 5900	1	3,65	28,6
	2	φ 25 АIII, ℓ = 5900	1	22,66	
	3	φ 6 АIII, ℓ = 270	39	0,06	
КР9	1	φ 10 АIII, ℓ = 5900	1	3,65	23,5
	2	φ 22 АIII, ℓ = 5900	1	17,61	
	3	φ 6 АIII, ℓ = 270	39	0,06	

1.415.1-2.6-15

Лист
2

Марка каркаса	Поз.	Наименование	кол.	масса ед., кг	масса каркаса, кг
КР10	1	φ 8 АIII, ℓ = 5900	1	2,33	18,5
	2	φ 20 АIII, ℓ = 5900	1	14,55	
	3	φ 5 ВрI, ℓ = 270	39	0,04	
КР11	1	φ 8 АIII, ℓ = 5900	1	2,33	13,2
	2	φ 16 АIII, ℓ = 5900	1	9,31	
	3	φ 5 ВрI, ℓ = 270	39	0,04	
КР12	1	φ 8 АIII, ℓ = 5900	1	2,33	11,0
	2	φ 14 АIII, ℓ = 5900	1	7,13	
	3	φ 5 ВрI, ℓ = 270	39	0,04	
КР13	1	φ 8 АIII, ℓ = 5900	1	2,33	9,1
	2	φ 12 АIII, ℓ = 5900	1	5,24	
	3	φ 5 ВрI, ℓ = 270	39	0,04	

Арматура: класса А-III по ГОСТ 5781-82,
Вр-I по ГОСТ 6727-80

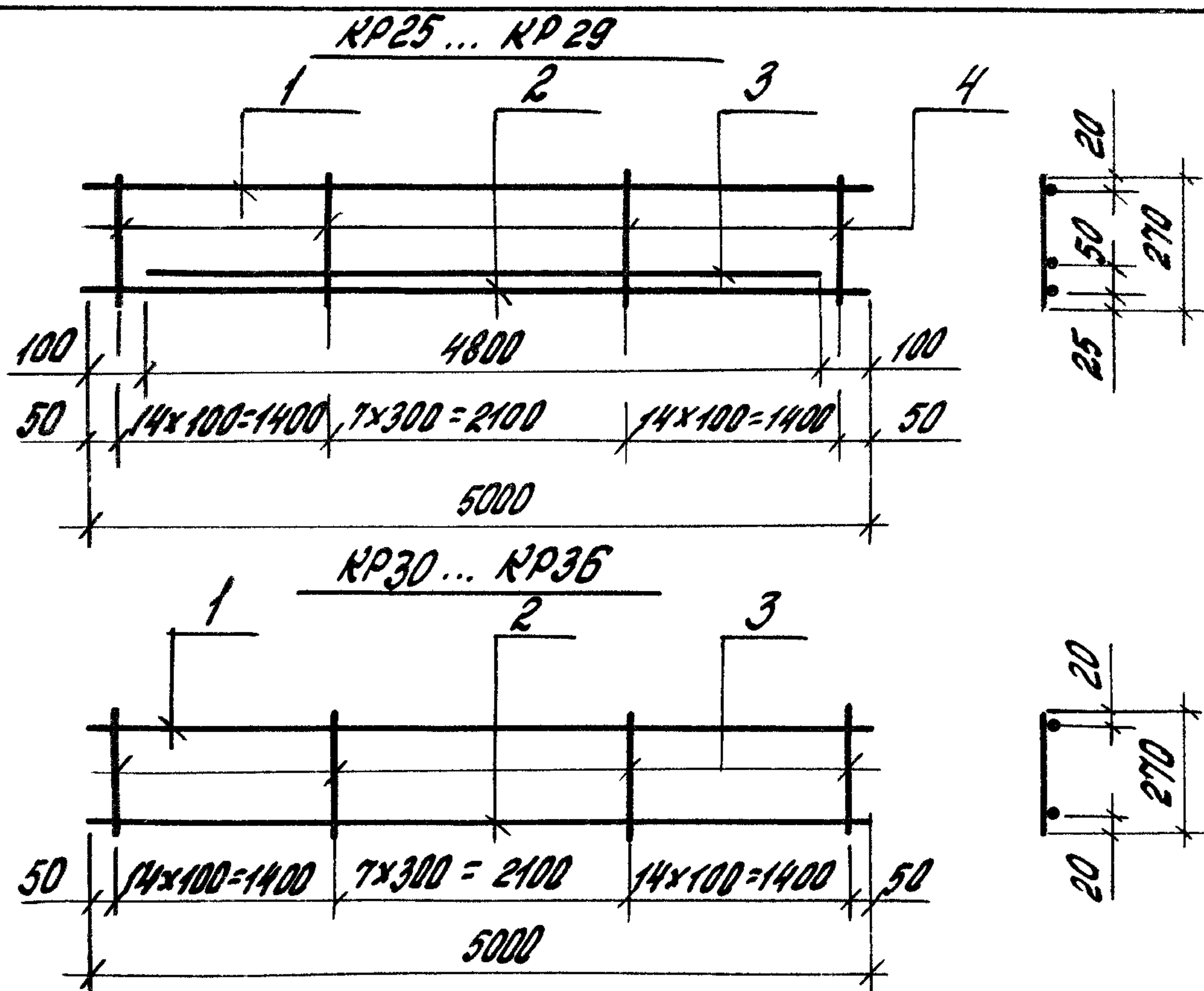
Инв. № подл. Подпись и дата
взят. инв. №

1.415. 1-2.6-15 Лист 3

Марка корки	поз.	Наименование	кол.	масса, ед., кг	масса корки, кг
КР17	1	Ф10А $\bar{\text{III}}$, $l=5460$	1	3,37	34,2
	2	Ф20А $\bar{\text{III}}$, $l=5460$	1	13,46	
	3	Ф20А $\bar{\text{III}}$, $l=5260$	1	12,97	
	4	Ф8А $\bar{\text{III}}$, $l=270$	39	0,11	
КР18	1	Ф10А $\bar{\text{III}}$, $l=5460$	1	3,37	31,7
	2	Ф20А $\bar{\text{III}}$, $l=5460$	1	13,46	
	3	Ф18А $\bar{\text{III}}$, $l=5260$	1	10,51	
	4	Ф8А $\bar{\text{III}}$, $l=270$	39	0,11	
КР19	1	Ф10А $\bar{\text{III}}$, $l=5460$	1	3,37	26,7
	2	Ф25А $\bar{\text{III}}$, $l=5460$	1	20,97	
	3	Ф6А $\bar{\text{III}}$, $l=270$	39	0,06	
КР20	1	Ф10А $\bar{\text{III}}$, $l=5460$	1	3,37	22,0
	2	Ф22А $\bar{\text{III}}$, $l=5460$	1	16,29	
	3	Ф6А $\bar{\text{III}}$, $l=270$	39	0,06	
КР21	1	Ф8А $\bar{\text{III}}$, $l=5460$	1	2,16	17,3
	2	Ф20А $\bar{\text{III}}$, $l=5460$	1	13,46	
	3	Ф5ВрI, $l=270$	39	0,04	
КР22	1	Ф8А $\bar{\text{III}}$, $l=5460$	1	2,16	12,4
	2	Ф16А $\bar{\text{III}}$, $l=5460$	1	8,62	
	3	Ф5ВрI, $l=270$	39	0,04	
КР23	1	Ф8А $\bar{\text{III}}$, $l=5460$	1	2,16	10,4
	2	Ф14А $\bar{\text{III}}$, $l=5460$	1	6,60	
	3	Ф5ВрI, $l=270$	39	0,04	
КР24	1	Ф8А $\bar{\text{III}}$, $l=5460$	1	2,16	8,6
	2	Ф12А $\bar{\text{III}}$, $l=5460$	1	4,85	
	3	Ф5ВрI, $l=270$	39	0,04	

Арматура: класса А- $\bar{\text{III}}$ по ГОСТ 5781-82,
Вр-I по ГОСТ 6727-80

Инв. № подл. Подпись и дата ВЗМ. инв. №



Марка каркаса	поз.	Наименование	кол.	Масса ед., кг	Масса каркаса, кг
KR25	1	Φ10A III, L=5000	1	3,08	42,7
	2	Φ25A III, L=5000	1	19,20	
	3	Φ22A III, L=4800	1	14,32	
	4	Φ10A III, L=270	36	0,17	
KR26	1	Φ10A III, L=5000	1	3,08	36,3
	2	Φ22A III, L=5000	1	14,92	
	3	Φ22A III, L=4800	1	14,32	
	4	Φ8A III, L=270	36	0,11	
KR27	1	Φ10A III, L=5000	1	3,08	33,8
	2	Φ22A III, L=5000	1	14,92	
	3	Φ20A III, L=4800	1	11,84	
	4	Φ8A III, L=270	36	0,11	

1.415.1-2.6-17

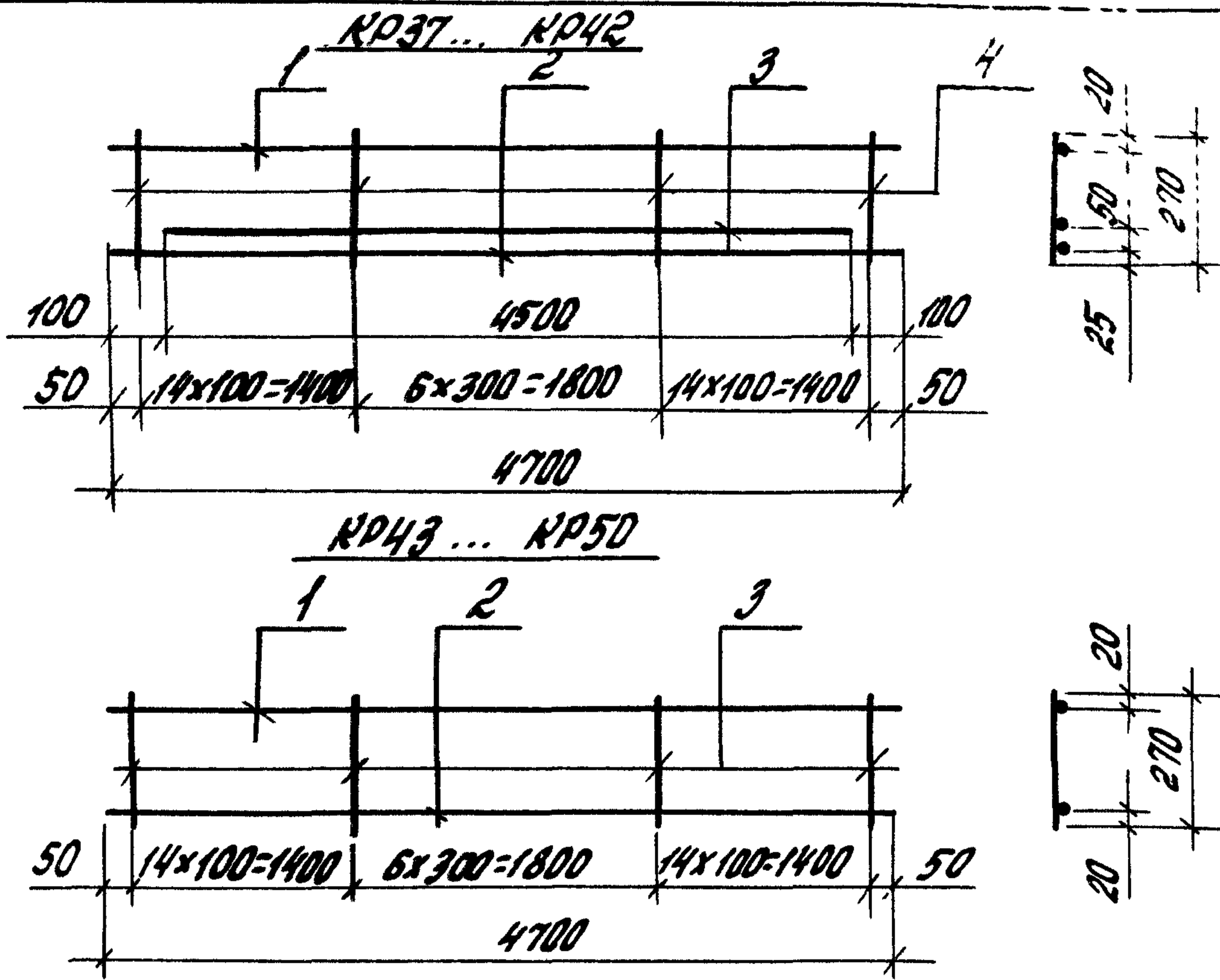
ЦНП №-подл. Подпись и дата

Инж.пр. Бабакина
 Разраб. Святова
 Исполн. Николаева
 Провер. Петрова
 Н.контр. Петрова

Каркас KR25... KR36

Страница	Лист	Листов
Р	1	2

ЦНИИПРОМЗДАНИИ



Марка каркаса	Поз.	Наименование	Кол.	Масса ед., кг	Масса каркаса, кг
KR37	1	Ф10А II, L=4700	1	2,90	40,3
	2	Ф25А III, L=4700	1	18,05	
	3	Ф22А III, L=4500	1	13,43	
	4	Ф10А III, L=270	35	0,17	
KR38	1	Ф10А III, L=4700	1	2,90	34,1
	2	Ф22А III, L=4700	1	14,02	
	3	Ф22А III, L=4500	1	13,43	
	4	Ф8А II, L=270	35	0,11	
KR39	1	Ф10А III, L=4700	1	2,90	31,8
	2	Ф22А III, L=4700	1	14,02	
	3	Ф20А III, L=4500	1	11,10	
	4	Ф8А III, L=270	35	0,11	

1.415.1-2.6-18

№ инв. №
Взам. инв. №
Подпись и дата
ЦНЦ. № подл.

Гл. инж. Бабажанова
Разр. Святлова
Исполн. Николаева
Провер. Петрова
Н. контр. Петрова

Каркас KR37... KR50

Страница	Лист	Листов
Р	1	3

ЦНЦПРОМЗДАКЦ

Марка коркица	Поз.	Наименование	кол.	Масса ед., кг	Масса коркица, кг
КР40	1	Ф10А $\bar{\Pi}$, $\ell = 4700$	1	2,90	29,4
	2	Ф20А $\bar{\Pi}$, $\ell = 4700$	1	11,59	
	3	Ф20А $\bar{\Pi}$, $\ell = 4500$	1	11,10	
	4	Ф8А $\bar{\Pi}$, $\ell = 270$	35	0,11	
КР41	1	Ф10А $\bar{\Pi}$, $\ell = 4700$	1	2,90	25,6
	2	Ф20А $\bar{\Pi}$, $\ell = 4700$	1	11,59	
	3	Ф18А $\bar{\Pi}$, $\ell = 4500$	1	8,99	
	4	Ф6А $\bar{\Pi}$, $\ell = 270$	35	0,06	
КР42	1	Ф10А $\bar{\Pi}$, $\ell = 4700$	1	2,90	27,3
	2	Ф20А $\bar{\Pi}$, $\ell = 4700$	1	11,59	
	3	Ф18А $\bar{\Pi}$, $\ell = 4500$	1	8,99	
	4	Ф8А $\bar{\Pi}$, $\ell = 270$	35	0,11	
КР43	1	Ф10А $\bar{\Pi}$, $\ell = 4700$	1	2,90	23,0
	2	Ф25А $\bar{\Pi}$, $\ell = 4700$	1	18,05	
	3	Ф6А $\bar{\Pi}$, $\ell = 270$	35	0,06	
КР44	1	Ф10А $\bar{\Pi}$, $\ell = 4700$	1	2,90	19,0
	2	Ф22А $\bar{\Pi}$, $\ell = 4700$	1	14,02	
	3	Ф6А $\bar{\Pi}$, $\ell = 270$	35	0,06	
КР45	1	Ф8А $\bar{\Pi}$, $\ell = 4700$	1	1,86	14,9
	2	Ф20А $\bar{\Pi}$, $\ell = 4700$	1	11,59	
	3	Ф5ВР $\bar{\Gamma}$, $\ell = 270$	35	0,04	
КР46	1	Ф10А $\bar{\Pi}$, $\ell = 4700$	1	2,90	16,6
	2	Ф20А $\bar{\Pi}$, $\ell = 4700$	1	11,59	
	3	Ф6А $\bar{\Pi}$, $\ell = 270$	35	0,06	
КР47	1	Ф8А $\bar{\Pi}$, $\ell = 4700$	1	1,86	12,7
	2	Ф18А $\bar{\Pi}$, $\ell = 4700$	1	9,39	
	3	Ф5ВР $\bar{\Gamma}$, $\ell = 270$	35	0,04	

1.465.1-2.6-18

Лист

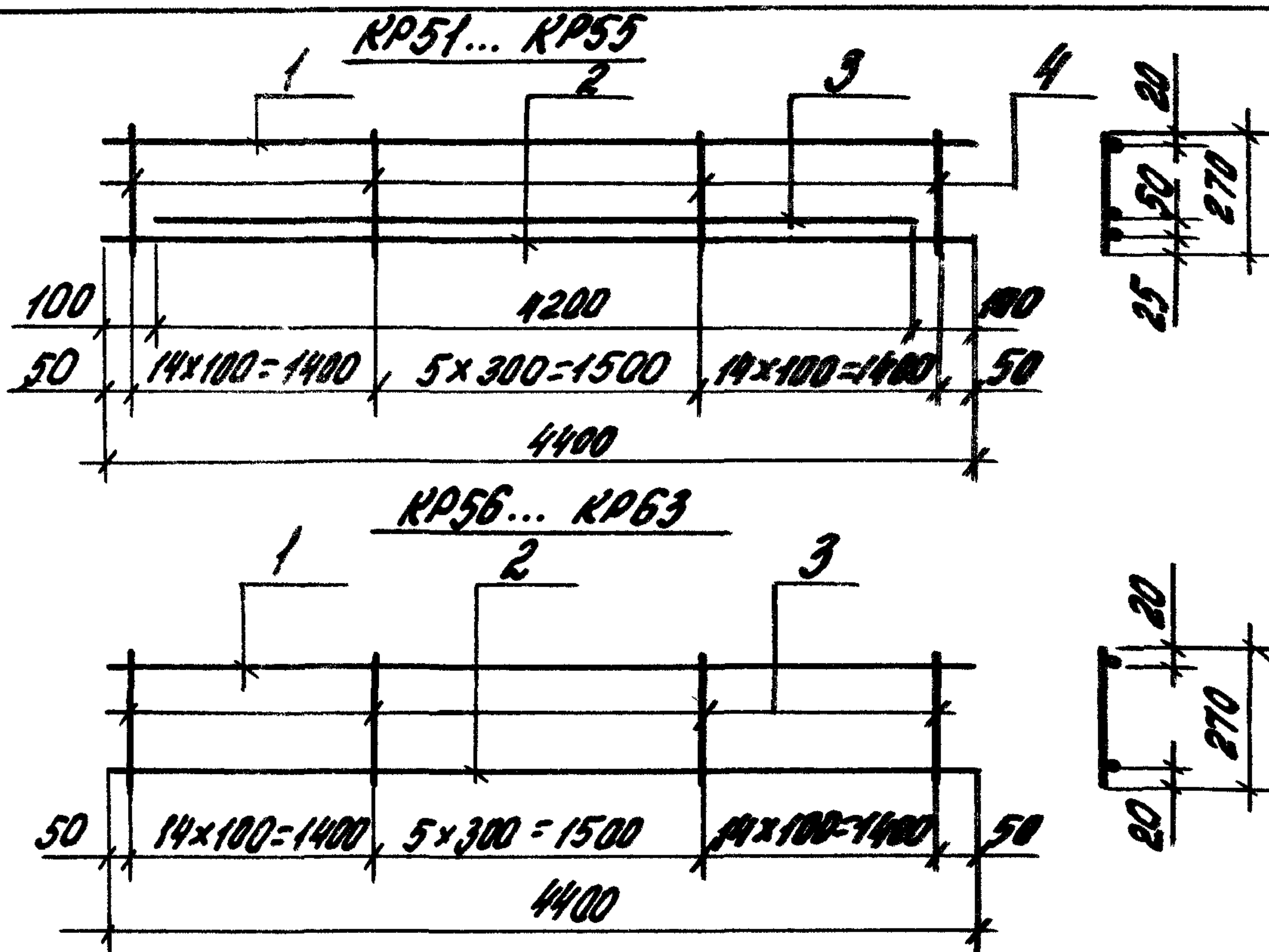
2

Марка каркаса	Поз.	Наименование	кол.	Масса ед., кг	Масса каркаса, кг
КР48	1	Ф8А $\overline{\text{III}}$ $l=4700$	1	1,86	10,7
	2	Ф16А $\overline{\text{II}}$ $l=4700$	1	7,42	
	3	Ф5ВрI, $l=270$	35	0,04	
КР49	1	Ф8А $\overline{\text{III}}$ $l=4700$	1	1,86	9,0
	2	Ф14А $\overline{\text{II}}$ $l=4700$	1	5,68	
	3	Ф5ВрI, $l=270$	35	0,04	
КР50	1	Ф8А $\overline{\text{III}}$ $l=4700$	1	1,86	7,5
	2	Ф12А $\overline{\text{III}}$ $l=4700$	1	4,17	
	3	Ф5ВрI, $l=270$	35	0,04	

Арматура: класса А- $\overline{\text{III}}$ по ГОСТ5781-82,
Вр-I по ГОСТ5727-80

Инв. № подл. Подпись и дата Взам. инв. №

1.465.1-2.6-18



Марка каркаса	Поз.	Наименование	кол.	Масса ед., кг	Масса каркаса, кг
KR51	1	Ф10А II, L=4400	1	2,71	35,8
	2	Ф25А II, L=4400	1	16,98	
	3	Ф22А II, L=4200	1	12,53	
	4	Ф8А II, L=270	34	0,11	
KR52	1	Ф10А II, L=4400	1	2,71	32,0
	2	Ф22А II, L=4400	1	13,13	
	3	Ф22А II, L=4200	1	12,53	
	4	Ф8А II, L=270	34	0,11	
KR53	1	Ф10А II, L=4400	1	2,71	29,9
	2	Ф22А II, L=4400	1	13,13	
	3	Ф20А II, L=4200	1	10,36	
	4	Ф8А II, L=270	34	0,11	

1.451-2.6-19

Инж.пр.	Бажанова	13/12
Разраб.	Святлова	Дел
Исполн.	Николаева	Фед
Провер.	Петрова	Фед
Н.контр.	Петрова	Фед

Каркас KR51... KR63

Сторона	Лист	Листов
P	1	2

ЦНИИПРОМЗДАМЦИ

Инв.№ подл. Подпись и дата

Инв.№ подл. Подпись и дата

Инв.№ подл. Подпись и дата

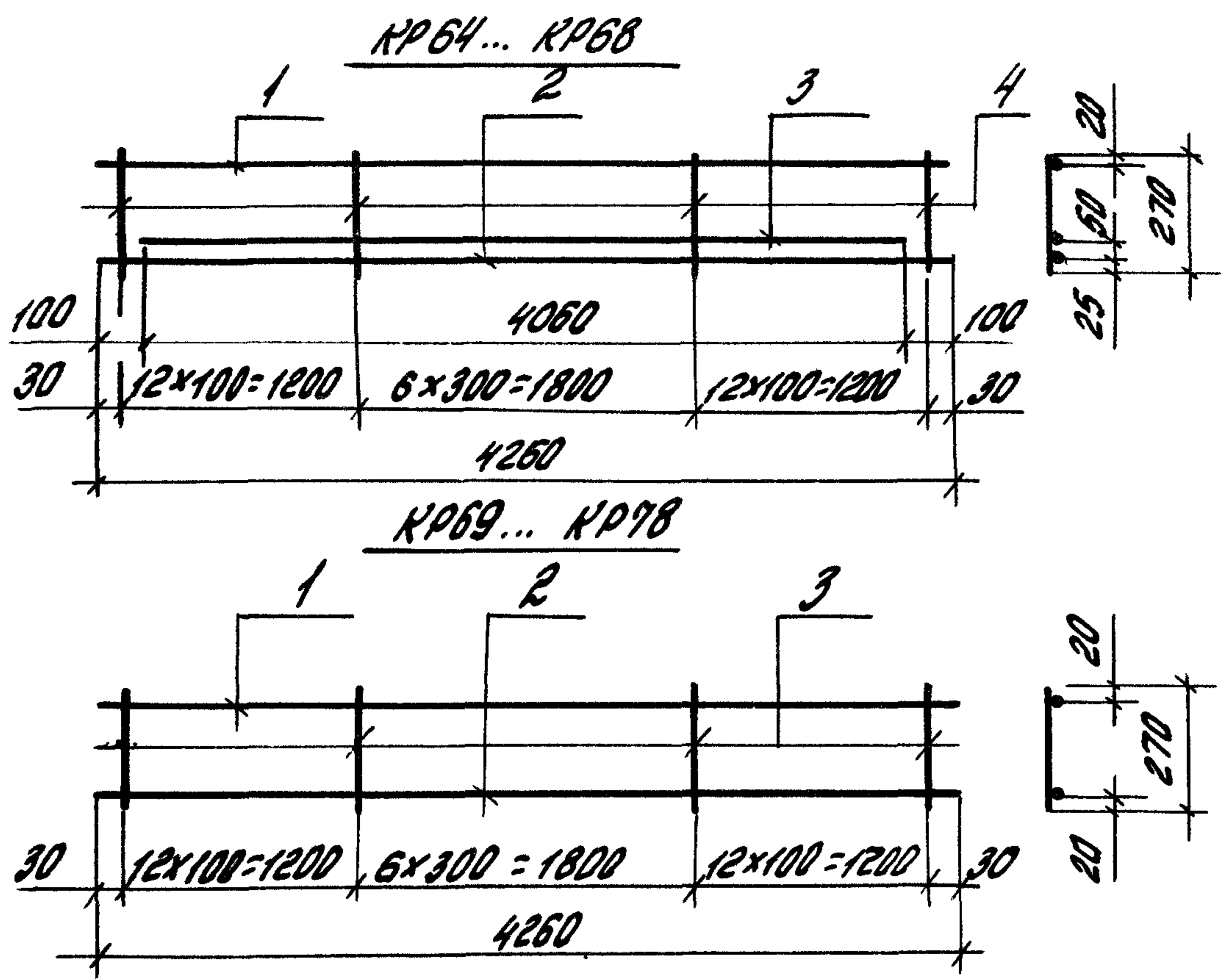
Марка коркоса	Поз.	Наименование	кол.	Масса ед., кг	Масса коркоса, кг
КР54	1	Ф10А $\bar{\text{III}}$, $l=4400$	1	2,71	27,6
	2	Ф20А $\bar{\text{III}}$, $l=4400$	1	10,85	
	3	Ф20А $\bar{\text{III}}$, $l=4200$	1	10,36	
	4	Ф8А $\bar{\text{III}}$, $l=270$	34	0,11	
КР55	1	Ф10А $\bar{\text{III}}$, $l=4400$	1	2,71	23,9
	2	Ф20А $\bar{\text{III}}$, $l=4400$	1	10,85	
	3	Ф18А $\bar{\text{III}}$, $l=4200$	1	8,39	
	4	Ф6А $\bar{\text{III}}$, $l=270$	34	0,06	
КР56	1	Ф10А $\bar{\text{III}}$, $l=4400$	1	2,71	24,6
	2	Ф25А $\bar{\text{III}}$, $l=4400$	1	16,90	
	3	Ф6А $\bar{\text{III}}$, $l=270$	34	0,06	
КР57	1	Ф10А $\bar{\text{III}}$, $l=4400$	1	2,71	17,8
	2	Ф22А $\bar{\text{III}}$, $l=4400$	1	13,13	
	3	Ф6А $\bar{\text{III}}$, $l=270$	34	0,06	
КР58	1	Ф8А $\bar{\text{III}}$, $l=4400$	1	1,74	13,9
	2	Ф20А $\bar{\text{III}}$, $l=4400$	1	10,85	
	3	Ф5Вр $\bar{\text{I}}$, $l=270$	34	0,04	
КР59	1	Ф8А $\bar{\text{III}}$, $l=4400$	1	1,74	11,9
	2	Ф18А $\bar{\text{III}}$, $l=4400$	1	8,79	
	3	Ф5Вр $\bar{\text{I}}$, $l=270$	34	0,04	
КР60	1	Ф10А $\bar{\text{III}}$, $l=4400$	1	2,71	13,5
	2	Ф18А $\bar{\text{III}}$, $l=4400$	1	8,79	
	3	Ф6А $\bar{\text{III}}$, $l=270$	34	0,06	
КР61	1	Ф8А $\bar{\text{III}}$, $l=4400$	1	1,74	10,0
	2	Ф16А $\bar{\text{III}}$, $l=4400$	1	6,94	
	3	Ф5Вр $\bar{\text{I}}$, $l=270$	34	0,04	
КР62	1	Ф8А $\bar{\text{III}}$, $l=4400$	1	1,74	8,4
	2	Ф14А $\bar{\text{III}}$, $l=4400$	1	5,32	
	3	Ф5Вр $\bar{\text{I}}$, $l=270$	34	0,04	
КР63	1	Ф8А $\bar{\text{III}}$, $l=4400$	1	1,74	7,0
	2	Ф12А $\bar{\text{III}}$, $l=4400$	1	3,91	
	3	Ф5Вр $\bar{\text{I}}$, $l=270$	34	0,04	

Арматура:
 класса А- $\bar{\text{III}}$
 по ГОСТ 5781-82,
 Вр- $\bar{\text{I}}$ по
 ГОСТ 6727-80

1.415.1-2.6-19

Лист

2



Марка каркаса	Поз.	Наименование	кол.	масса ед., кг	масса каркаса, кг
KR64	1	Ф10А III, L=4260	1	2,63	34,5
	2	Ф25А III, L=4260	1	16,36	
	3	Ф22А III, L=4060	1	12,12	
	4	Ф8А III, L=270	31	0,11	
KR65	1	Ф10А III, L=4260	1	2,63	30,8
	2	Ф22А III, L=4260	1	12,71	
	3	Ф22А III, L=4060	1	12,12	
	4	Ф8А III, L=270	31	0,11	
KR66	1	Ф10А III, L=4260	1	2,63	28,7
	2	Ф22А III, L=4260	1	12,71	
	3	Ф20А III, L=4060	1	10,01	
	4	Ф8А III, L=270	31	0,11	

1.415.1-2.6-20

Инв. № подл. Подпись и дата

Гл. инж. пр. Бажанова /
 Разраб. Святлова /
 Исполн. Николаева /
 Провер. Петрова /
 Н. контр. Петрова /

Каркас KR64... KR78

Страница 1 Лист 3
 ЦИИПРОМЗДАНИИ

Марка корки	№	Наименование	кол.	Масса ед., кг	Масса корки, кг
КР67	1	Ф10А III, $l=4260$	1	2,63	25,0
	2	Ф20А III, $l=4260$	1	10,50	
	3	Ф20А II, $l=4060$	1	10,01	
	4	Ф6А III, $l=270$	31	0,06	
КР68	1	Ф10А III, $l=4260$	1	2,63	23,1
	2	Ф20А III, $l=4260$	1	10,5	
	3	Ф18А III, $l=4060$	1	8,11	
	4	Ф6А III, $l=270$	31	0,06	
КР69	1	Ф8А III, $l=4260$	1	1,68	20,0
	2	Ф25А III, $l=4260$	1	16,36	
	3	Ф6А III, $l=270$	31	0,06	
КР70	1	Ф10А III, $l=4260$	1	2,63	20,9
	2	Ф25А III, $l=4260$	1	16,36	
	3	Ф6А III, $l=270$	31	0,06	
КР71	1	Ф8А III, $l=4260$	1	1,68	16,3
	2	Ф22А III, $l=4260$	1	12,71	
	3	Ф6А III, $l=270$	31	0,06	
КР72	1	Ф8А III, $l=4260$	1	1,68	13,4
	2	Ф20А III, $l=4260$	1	10,50	
	3	Ф5ВР I, $l=270$	31	0,04	
КР73	1	Ф10А III, $l=4260$	1	2,63	15,0
	2	Ф20А III, $l=4260$	1	10,50	
	3	Ф6А III, $l=270$	31	0,06	
КР74	1	Ф8А III, $l=4260$	1	1,68	11,4
	2	Ф18А III, $l=4260$	1	8,51	
	3	Ф5ВР I, $l=270$	31	0,04	
КР75	1	Ф10А III, $l=4260$	1	2,63	13,0
	2	Ф18А III, $l=4260$	1	8,51	
	3	Ф6А III, $l=270$	31	0,06	

1.415.1-2.6-20

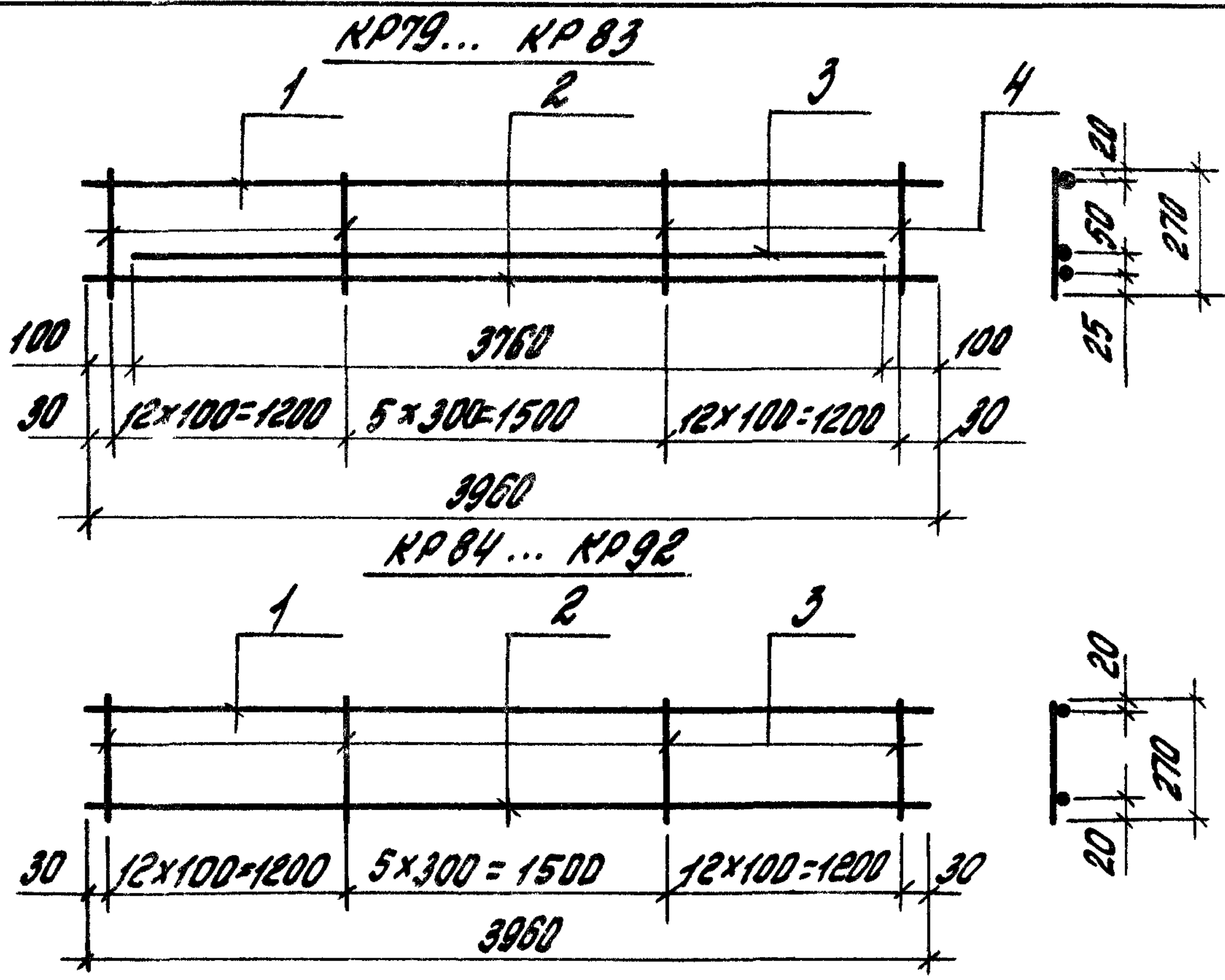
Лист

2

Марка каркаса	Поз.	Наименование	Кол.	Масса ед., кг	Масса каркаса, кг
КР76	1	Ф8А $\bar{\text{III}}$, $l=4260$	1	1,68	9,6
	2	Ф16А $\bar{\text{III}}$, $l=4260$	1	6,72	
	3	Ф5ВрI, $l=270$	31	0,04	
КР77	1	Ф8А $\bar{\text{III}}$, $l=4260$	1	1,68	8,1
	2	Ф14А $\bar{\text{III}}$, $l=4260$	1	5,15	
	3	Ф5ВрI, $l=270$	31	0,04	
КР78	1	Ф8А $\bar{\text{III}}$, $l=4260$	1	1,68	6,7
	2	Ф12А $\bar{\text{III}}$, $l=4260$	1	3,78	
	3	Ф5ВрI, $l=270$	31	0,04	

Арматура: класса А- $\bar{\text{III}}$ по ГОСТ 5781-82,
Вр-I по ГОСТ 6727-80

Шифр подл. и подпись и дата
Взам. инв. №



Марка каркаса	Поз.	Наименование	кол.	Масса ед., кг	Масса каркаса, кг
КР79	1	Ф10А III, L=3960	1	2,44	32,1
	2	Ф25А III, L=3960	1	15,21	
	3	Ф22А III, L=3760	1	11,22	
	4	Ф8А III, L=270	30	0,11	
КР80	1	Ф10А III, L=3960	1	2,44	28,7
	2	Ф22А III, L=3960	1	11,82	
	3	Ф22А III, L=3760	1	11,22	
	4	Ф8А III, L=270	30	0,11	

Инв. № подл. Подпись и дата. Взаг. инв. №

1.415.1-2.6-21

Гл. инж. Бажанова
 Разраб. Святлова
 Исполн. Николаева
 Провер. Петрова
 Н. контр. Петрова

Каркас КР79... КР92

Стадия	Лист	Листов
Р	1	3

ЦНИИПРОМЗДАНИИ

Марка каркаса	Поз.	Наименование	кол.	Масса ед., кг	Масса каркаса, кг
КР 81	1	Ф10А $\bar{\text{II}}$, $l = 3960$	1	2,44	26,8
	2	Ф22А $\bar{\text{II}}$, $l = 3960$	1	11,82	
	3	Ф20А $\bar{\text{II}}$, $l = 3760$	1	9,27	
	4	Ф8А $\bar{\text{II}}$, $l = 270$	30	0,11	
КР 82	1	Ф10А $\bar{\text{II}}$, $l = 3960$	1	2,44	23,3
	2	Ф20А $\bar{\text{II}}$, $l = 3960$	1	9,76	
	3	Ф20А $\bar{\text{II}}$, $l = 3760$	1	9,27	
	4	Ф6А $\bar{\text{II}}$, $l = 270$	30	0,06	
КР 83	1	Ф10А $\bar{\text{II}}$, $l = 3960$	1	2,44	21,5
	2	Ф20А $\bar{\text{II}}$, $l = 3960$	1	9,76	
	3	Ф18А $\bar{\text{II}}$, $l = 3760$	1	7,51	
	4	Ф6А $\bar{\text{II}}$, $l = 270$	30	0,06	
КР 84	1	Ф8А $\bar{\text{II}}$, $l = 3960$	1	1,56	18,6
	2	Ф25А $\bar{\text{II}}$, $l = 3960$	1	15,21	
	3	Ф6А $\bar{\text{II}}$, $l = 270$	30	0,06	
КР 85	1	Ф10А $\bar{\text{II}}$, $l = 3960$	1	2,44	19,4
	2	Ф25А $\bar{\text{II}}$, $l = 3960$	1	15,21	
	3	Ф6А $\bar{\text{II}}$, $l = 270$	30	0,06	
КР 86	1	Ф8А $\bar{\text{II}}$, $l = 3960$	1	1,56	15,2
	2	Ф22А $\bar{\text{II}}$, $l = 3960$	1	11,82	
	3	Ф6А $\bar{\text{II}}$, $l = 270$	30	0,06	
КР 87	1	Ф8А $\bar{\text{II}}$, $l = 3960$	1	1,56	12,6
	2	Ф20А $\bar{\text{II}}$, $l = 3960$	1	9,76	
	3	Ф58рI, $l = 270$	30	0,04	
КР 88	1	Ф10А $\bar{\text{II}}$, $l = 3960$	1	2,44	12,1
	2	Ф18А $\bar{\text{II}}$, $l = 3960$	1	7,91	
	3	Ф6А $\bar{\text{II}}$, $l = 270$	30	0,06	

1.415.1-2.6-21

11467

2

Марка каркаса	Поз.	Наименование	Кол.	Масса ед., кг	Масса каркаса, кг
КР89	1	Ф8А $\bar{\text{III}}$, $l=3960$	1	1,56	9,0
	2	Ф16А $\bar{\text{III}}$, $l=3960$	1	6,25	
	3	Ф5Вр $\bar{\text{I}}$, $l=270$	30	0,04	
КР90	1	Ф10А $\bar{\text{III}}$, $l=3960$	1	2,44	10,4
	2	Ф16А $\bar{\text{III}}$, $l=3960$	1	6,25	
	3	Ф6А $\bar{\text{III}}$, $l=270$	30	0,06	
КР91	1	Ф8А $\bar{\text{III}}$, $l=3960$	1	1,56	7,6
	2	Ф14А $\bar{\text{III}}$, $l=3960$	1	4,78	
	3	Ф5Вр $\bar{\text{I}}$, $l=270$	30	0,04	
КР92	1	Ф8А $\bar{\text{III}}$, $l=3960$	1	1,56	6,3
	2	Ф12А $\bar{\text{III}}$, $l=3960$	1	3,52	
	3	Ф5Вр $\bar{\text{I}}$, $l=270$	30	0,04	

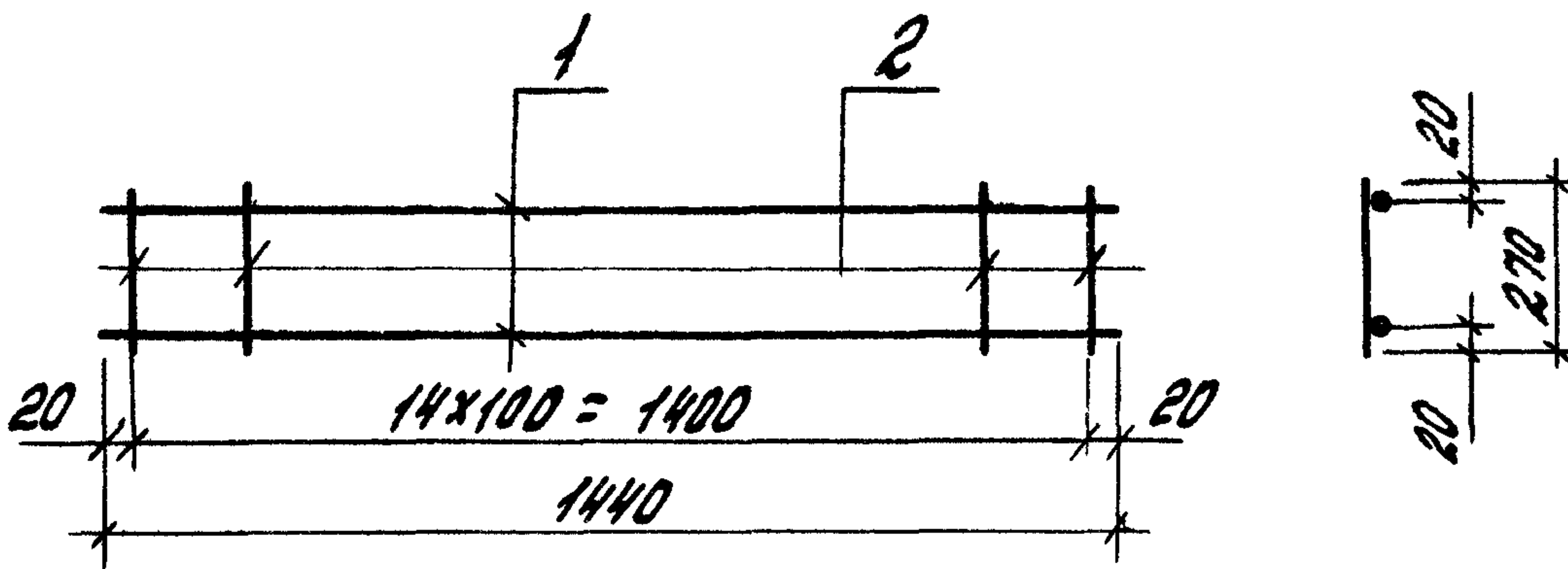
Арматура: класса А- $\bar{\text{III}}$ по ГОСТ5781-82,
Вр- $\bar{\text{I}}$ по ГОСТ6727-80

Инв. № подл. Подпись и дата. Взам. инв. №

1.415.1-2.6-21

Лист

3



Поз	Наименование	Кол. ед.	Масса ед., кг	Масса каркаса, кг
1	Φ5ВрI, L = 1440	2	0,21	1,0
2	Φ5ВрI, L = 270	15	0,04	

Арматура класса ВрI по ГОСТ 6727-80

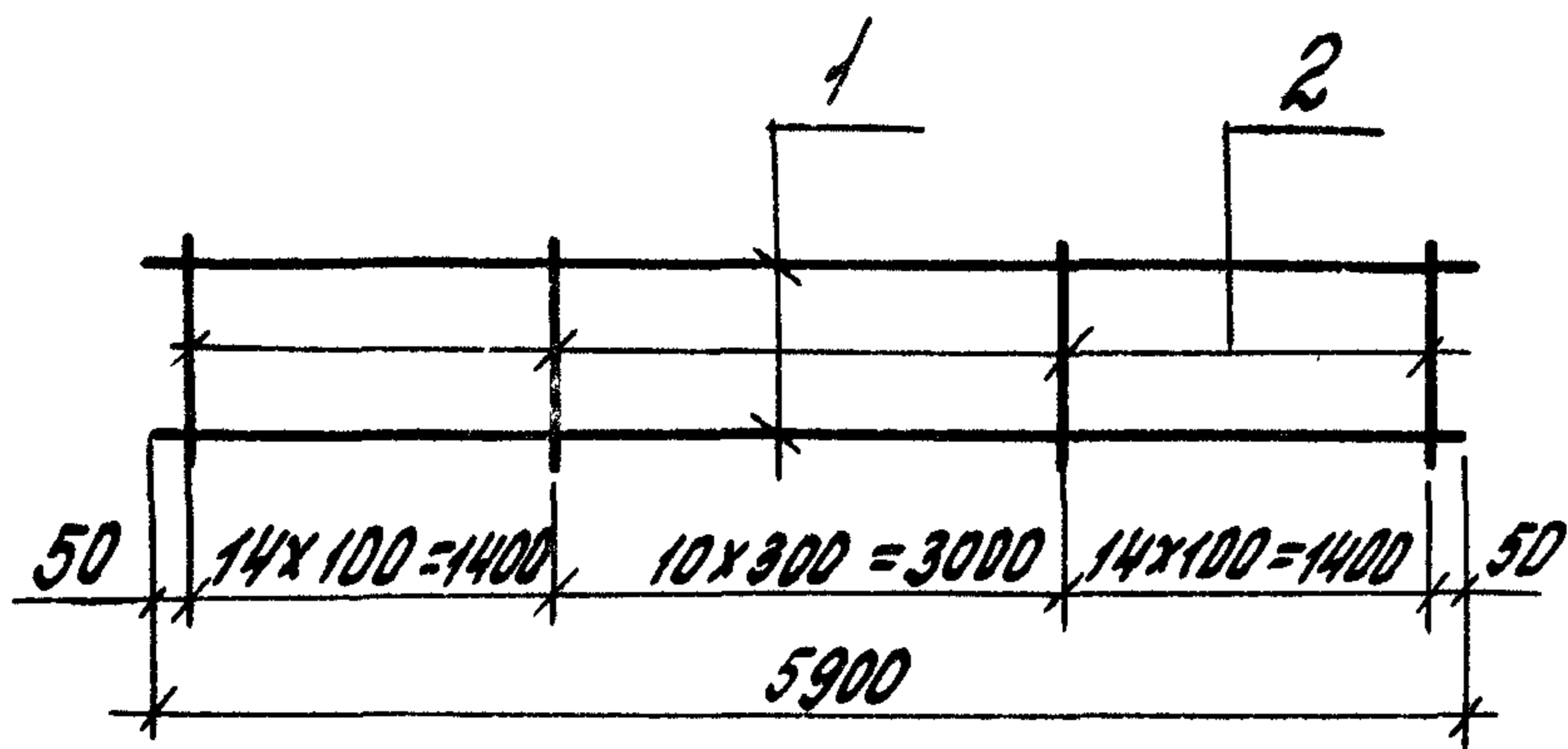
1.415.1-2 Б-22

Каркас КР93

Стальной лист	Лист	Листов
Р		1
ЦНИИПРОМЗДАНИИ		

ИЛ РИП НОВА
 ДЛДЛЛ ЭЛЛЛЛЛЛЛ
 ЦНИИПРОМЗДАНИИ

Гл. инж. п.в. Борисова
 Разработ. Святлова
 Исп. инж. Николаева
 Провер. ...
 Н.Контр. ...



Марка каркаса	Поз.	Наименование	кол.	Масса ед., кг	Масса каркаса, кг
КР94	1	Ф8АIII, l=5900	2	2,33	6,7
	2	Ф5ВрI, l=360	39	0,05	
КР95	1	Ф5ВрI, l=5900	2	0,85	3,7
	2	Ф5ВрI, l=360	39	0,05	

Арматура: класса А-III по ГОСТ 5781-82,
Вр-I по ГОСТ 6727-80

1.415.1-2.6-23

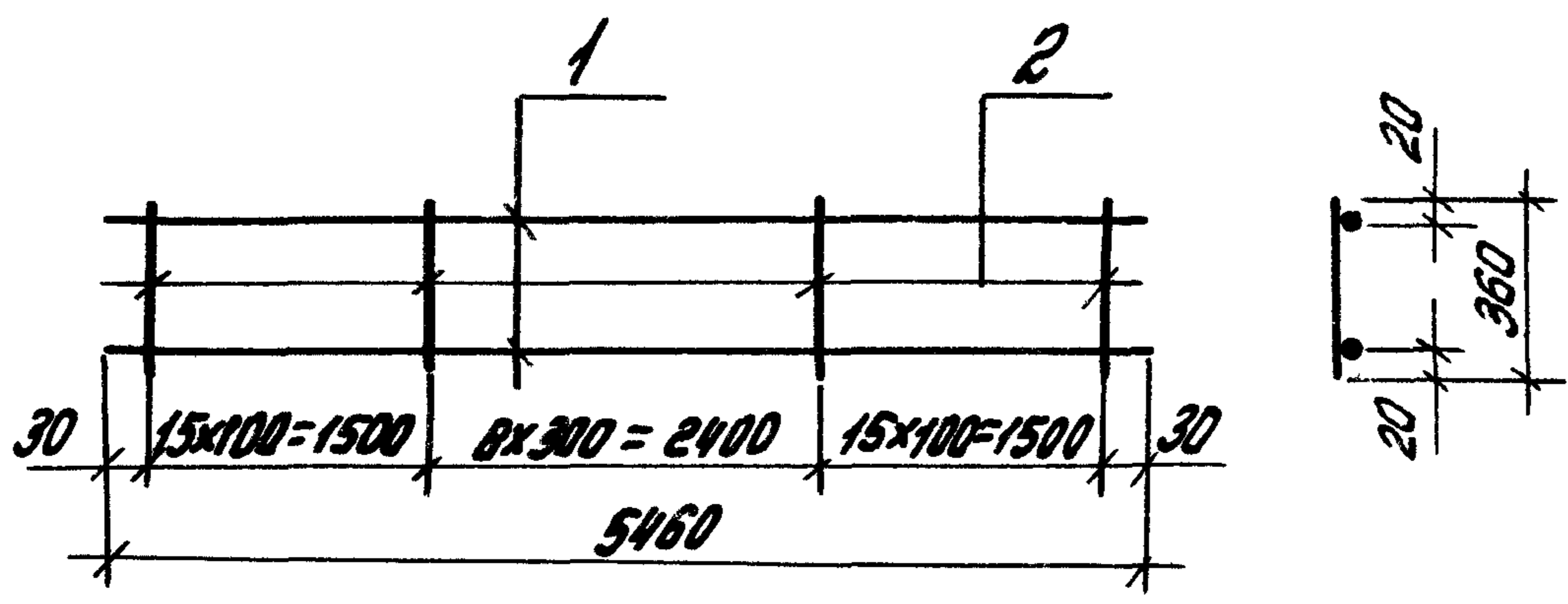
Инв. № подл. Подпись и дата

Гл. инж. Бажанова *В.С.*
 Разр. Святлова *Вен*
 Исп. Николаева *Олеся*
 Провер. Петрова *Татьяна*
 Н.контр. Петрова *Татьяна*

Каркас КР94, КР95

Стандия	Лист	Листов
Р		1

ЦНИИПРОМ

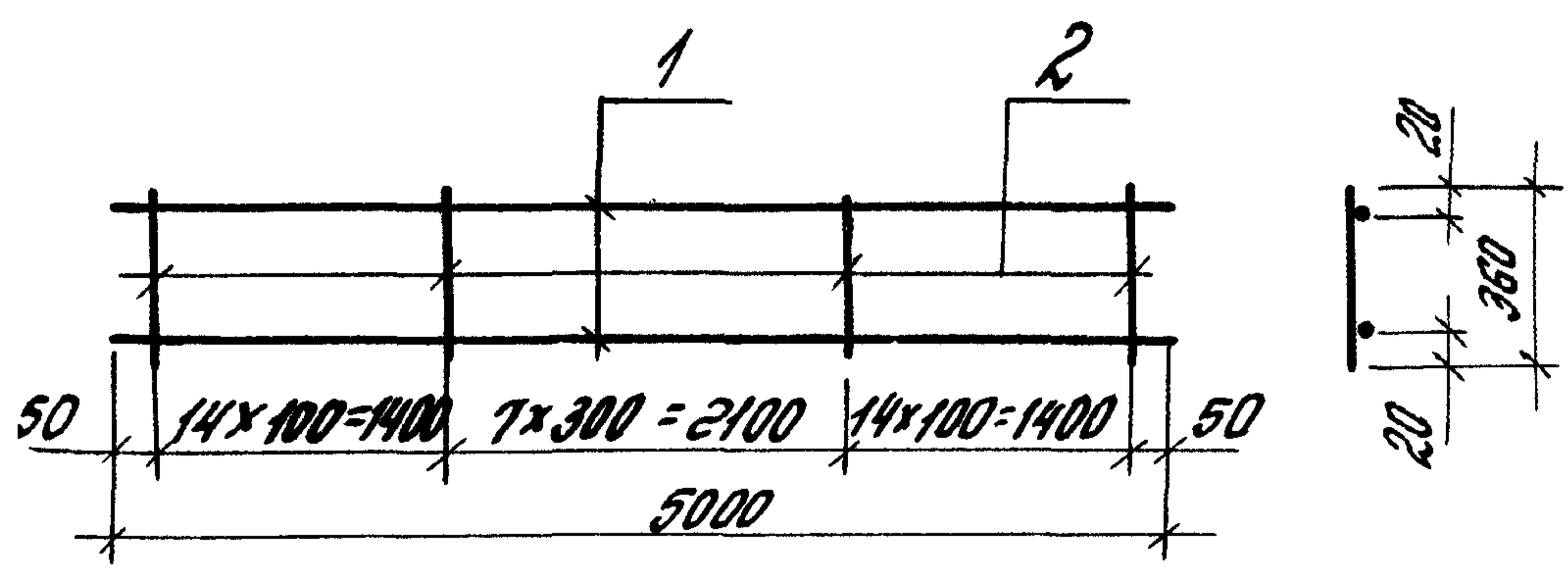


Марка каркаса	Поз.	Наименование	кол.	Масса ед., кг	Масса каркаса, кг
КР96	1	Ф8А III, l = 5460	2	2,16	6,4
	2	Ф5Вр I, l = 360	39	0,05	
КР97	1	Ф5Вр I, l = 5460	2	0,79	3,6
	2	Ф5Вр I, l = 360	39	0,05	

Арматура: класса А-III по ГОСТ 5781-82,
Вр-I по ГОСТ 6727-80.

1.415.1-2.6-24

Инж.пр.	Бажанова	ГЗ	Каркас КР96, КР97	Страница	Лист	Листов
Разраб.	Святлова	Вен		Р		1
Исполн.	Николаева	Вен		ИИИПРОМЭДАНЦИ		
Провер.	Петрова	ГЗ				
Контр.	Петрова	ГЗ				



Марка каркаса	Поз.	Наименование	кол.	Масса, ед., кг	Масса каркаса, кг
КР98	1	Ф8АIII, L=5000	2	1,98	5,8
	2	Ф5ВрI, L=360	36	0,05	
КР99	1	Ф5ВрI, L=5000	2	0,72	3,3
	2	Ф5ВрI, L=360	36	0,05	

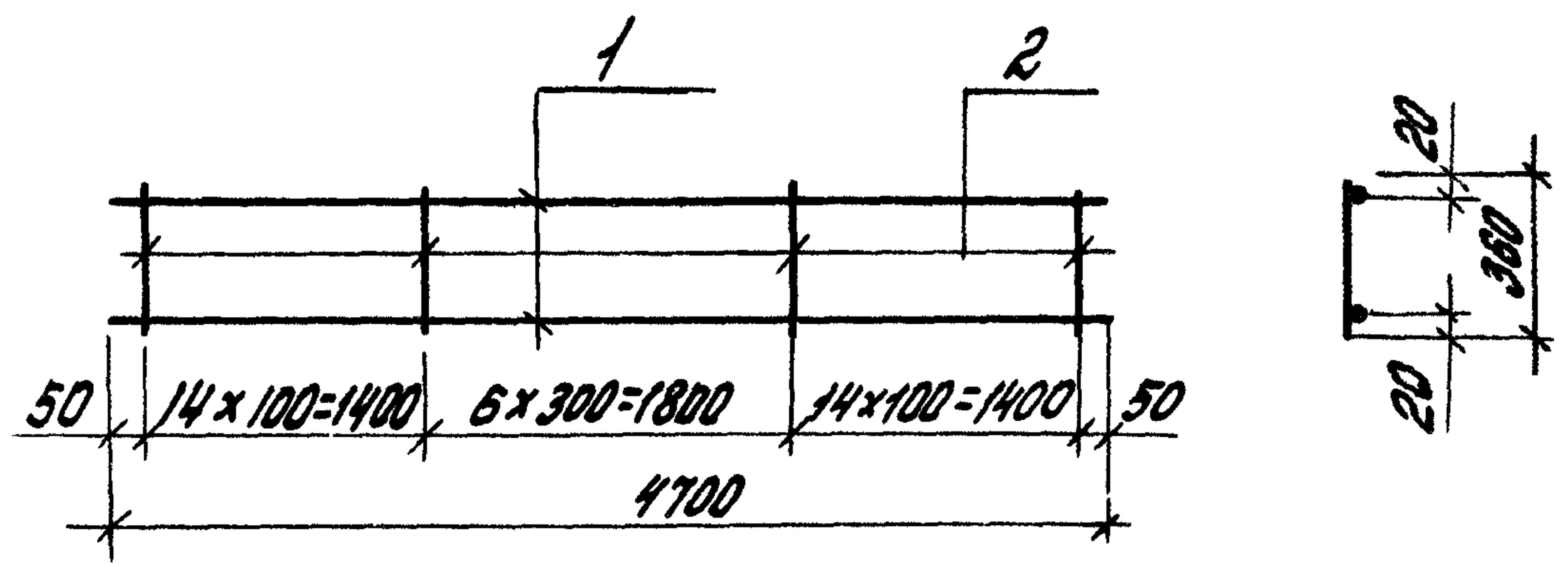
Арматура: класса А-III по ГОСТ 5781-82,
Вр-I по ГОСТ 6727-80

1.415.1-2.6-25

Инв. № подл. Подпись и дата Взам. инв. №

И. инж. пр. Бажамова	РД				Стадия	Лист
Разроб. Святлова	РД				Р	1
Исполн. Николаева	РД				ЦНИИПРОМЗДАК 'У	
Провер. Петрова	РД					
Н. контр. Петрова	РД					

Каркас КР98, КР99



Марка каркаса	Поз.	Наименование	кол.	Масса ед., кг	Масса каркаса, кг
КР100	1	Ф8А III, L=4700	2	1,86	5,6
	2	Ф5Вр I, L=360	35	0,05	
КР101	1	Ф5Вр I, L=4700	2	0,68	3,2
	2	Ф5Вр I, L=360	35	0,05	

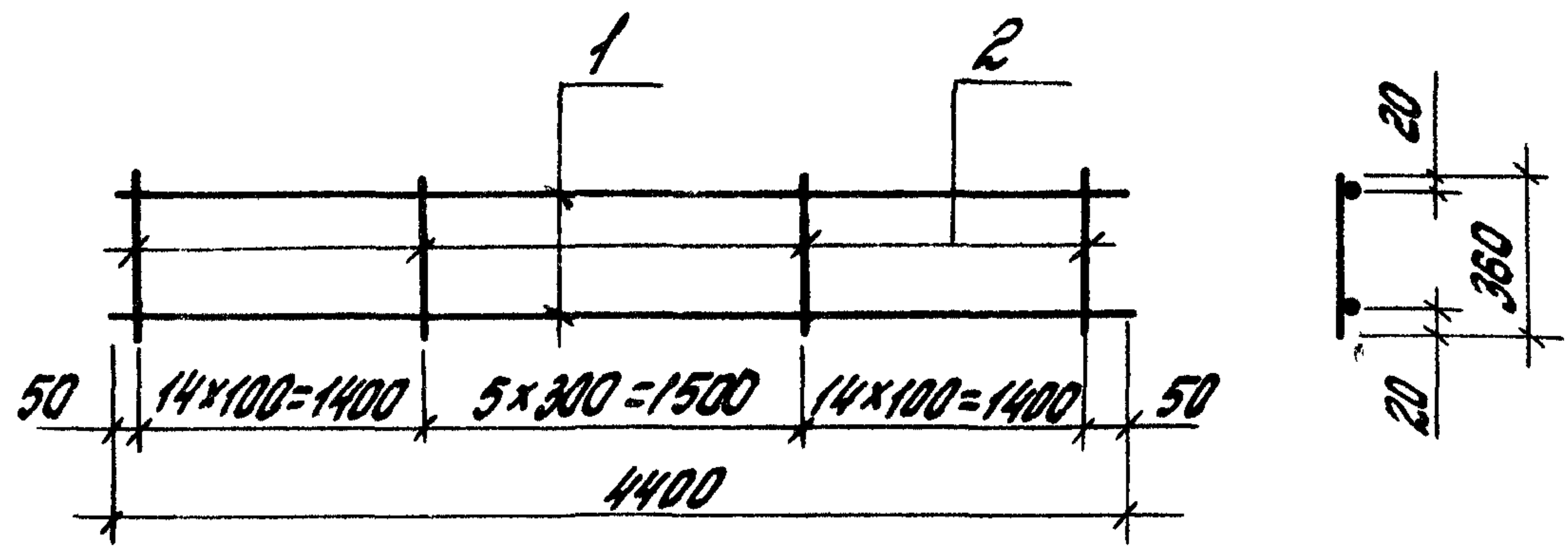
Арматура: класса А-III по ГОСТ 5781-82,
Вр-I по ГОСТ 6727-80

1.415.1-2.6-26

п.р.	г.р.	ц.р.	д.р.
г.р. Бажанова	г.р. Святлова	г.р. Николаева	г.р. Петрова
г.р. Петрова	г.р. Петрова	г.р. Петрова	г.р. Петрова

Каркас КР100, КР101

Стандия	лист	листов
Р		1
ЦИЛИПРОМЗДАНИИ		



Марка каркаса	поз.	Наименование	кол.	Масса ед., кг	Масса каркаса, кг
КР102	1	Ф8АIII, L=4400	2	1,74	5,2
	2	Ф5ВрI, L=360	34	0,05	
КР103	1	Ф5ВрI, L=4400	2	0,64	3,0
	2	Ф5ВрI, L=360	34	0,05	

Арматура: класса А-III по ГОСТ 5781-82,
Вр-I по ГОСТ 6727-80

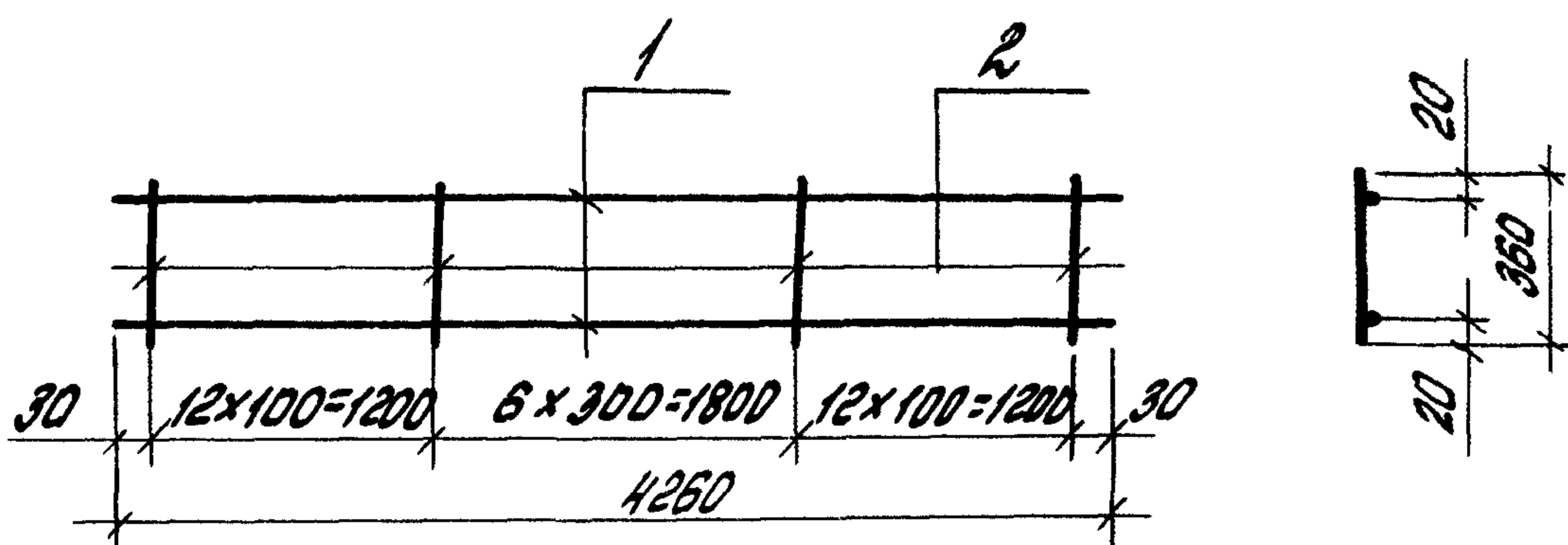
1.415.1-2.6-27

Инв. № подл. Подпись и дата

Инж. лр.	Божанова	МФ
Разраб.	Святлова	Ом
Исполн.	Николаева	Омск
Пробвр.	Петрова	ТадТ
И.контр.	Петрова	ТадТ

Каркас КР102, КР103

Стадия	Лист	Листов
Р		1
ЦНИИПРОМЗДАНИЕ		



поз.	Наименование	кол.	Масса ед., кг	Масса каркаса кг
1	Ф58рI, l = 4260	2	0,61	2,8
2	Ф58рI, l = 360	31	0,05	

Арматура класса ВР-I по ГОСТ 6727-80

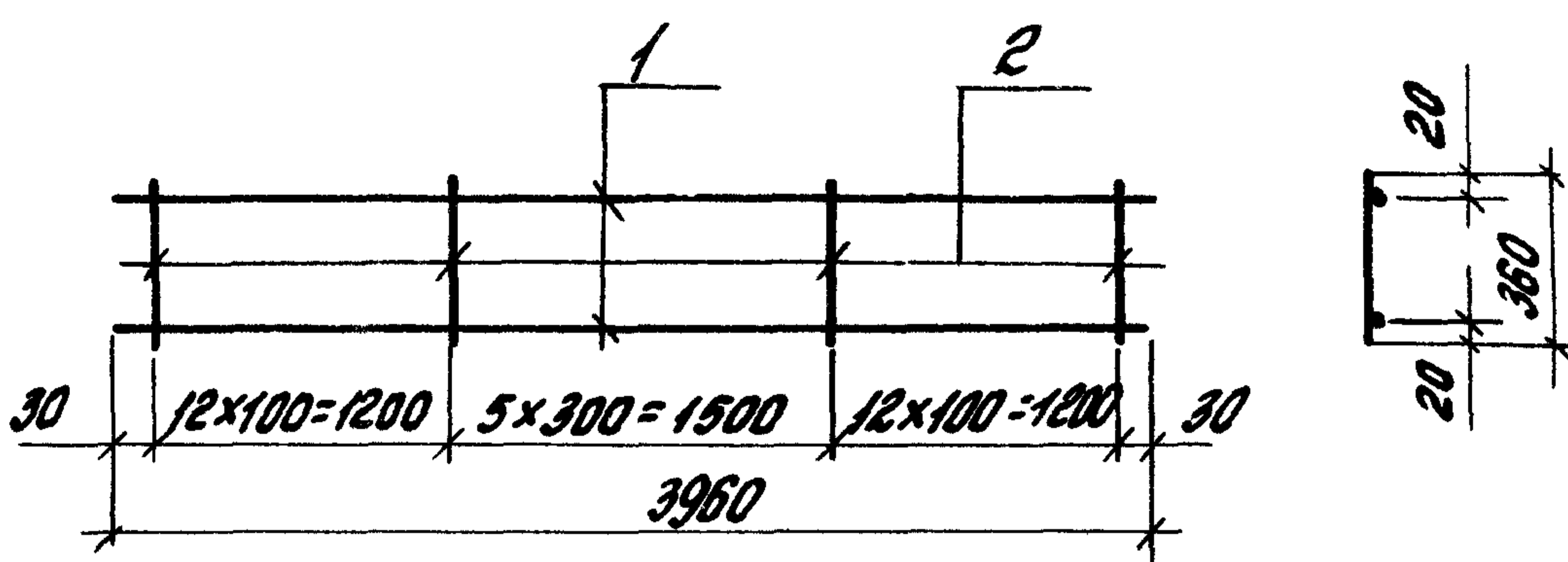
1.415.1-2.6-28

Т.инж.пр. Бажанова	И.И.
Разраб. Святлова	В.И.
Исполн. Николаева	С.И.
Провер. Петрова	Л.И.
Н.контр. Петрова	Л.И.

Каркас КР104

Стадия	Лист	Листов
Р		1

ЦНИИПРОМЭДАНИИ



поз.	Наименование	кол.	Масса ед., кг	Масса каркаса, кг
1	φ58pI, l=3960	2	0,57	2,7
2	φ58pI, l=360	30	0,05	

Арматура класса Вр-I по ГОСТ 6727-80

1.415.1-2.6-29

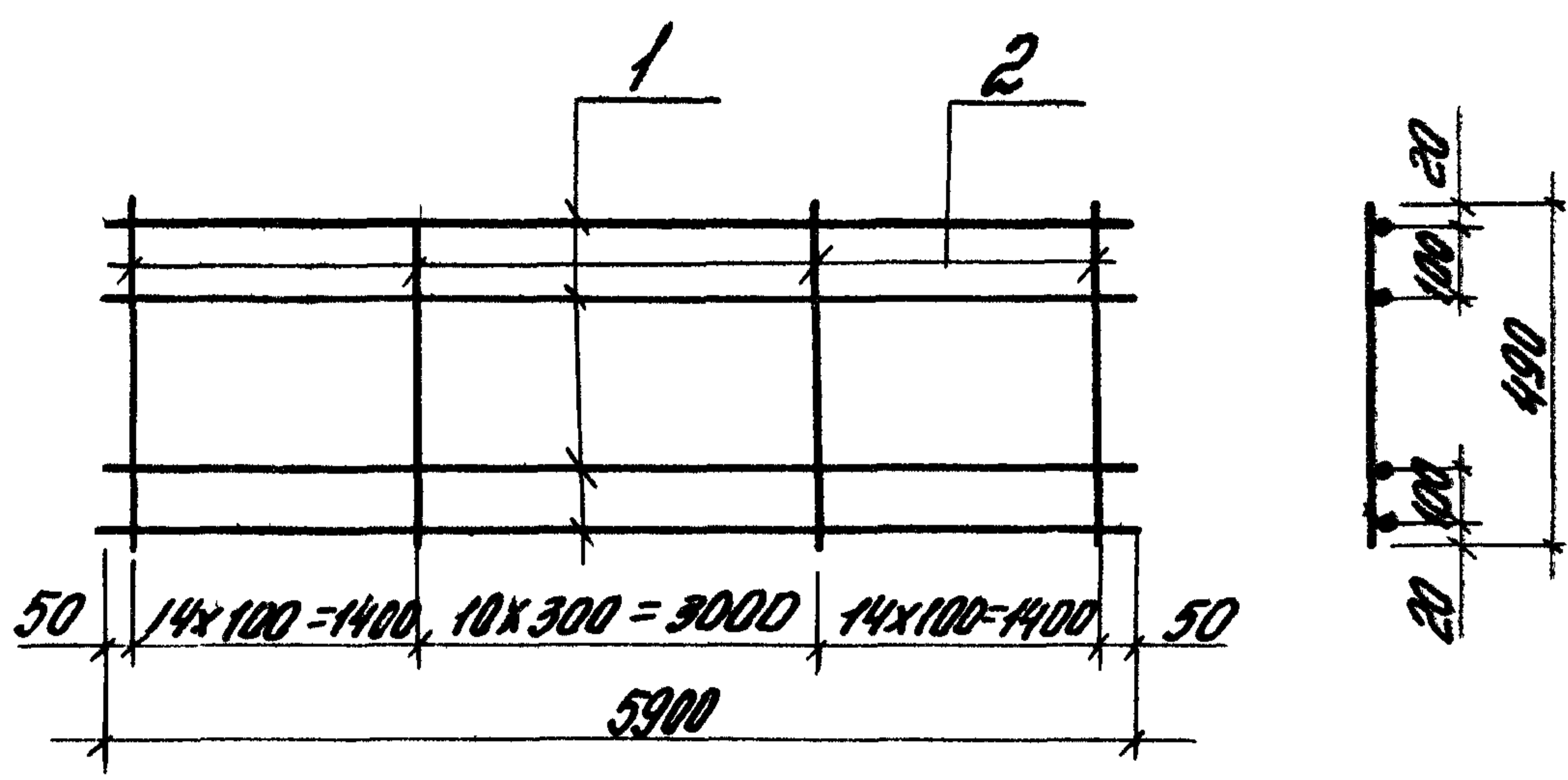
Шифр листа / Подпись и дата / Взам. инв. №

Инж.пр. Бажанова
 Разр. Святлова
 Исполн. Николаева
 Провер. Петрова
 Н.контр. Петрова

Каркас КР 105

Стация	Лист	Листов
Р		1

ЦНИИПРОМЭРТНИИ



Поз.	Наименование	кол.	Масса ед., кг	Масса каркаса, кг
1	Ф8АIII, L=5900	4	2,33	12,1
2	Ф5ВрI, L=490	39	0,07	

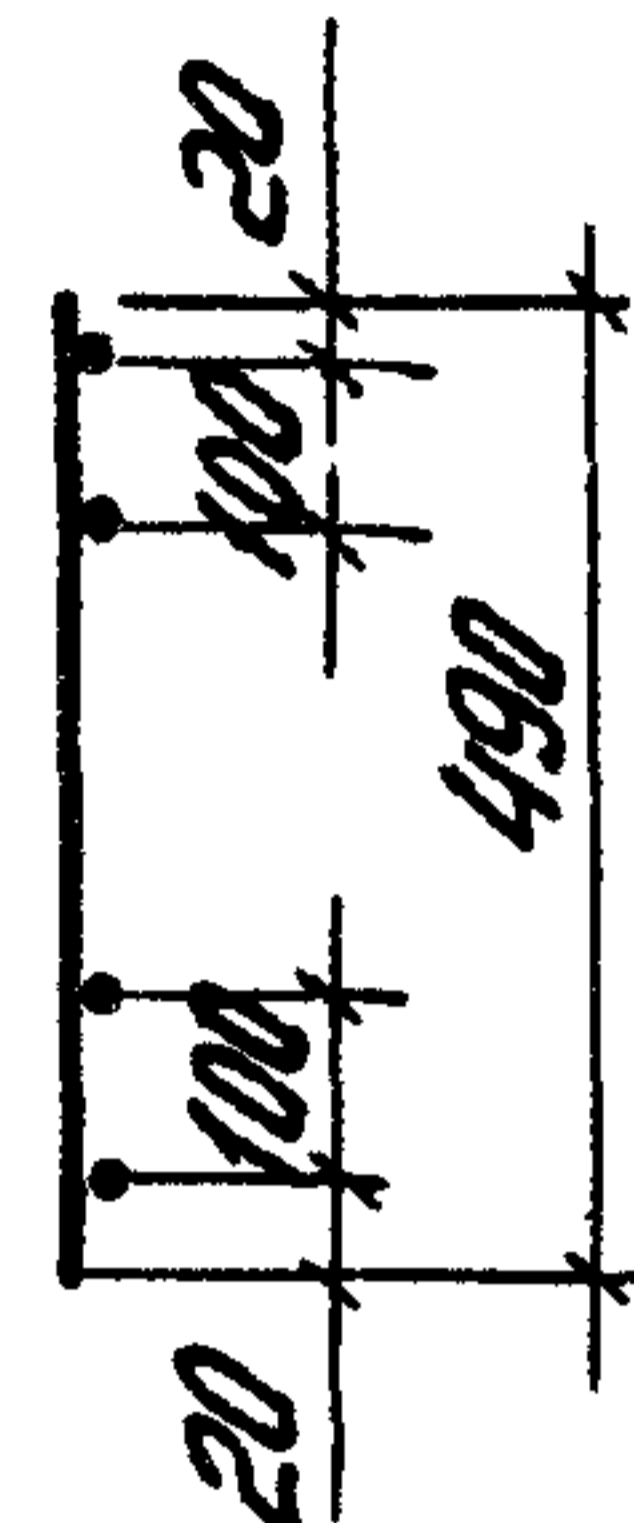
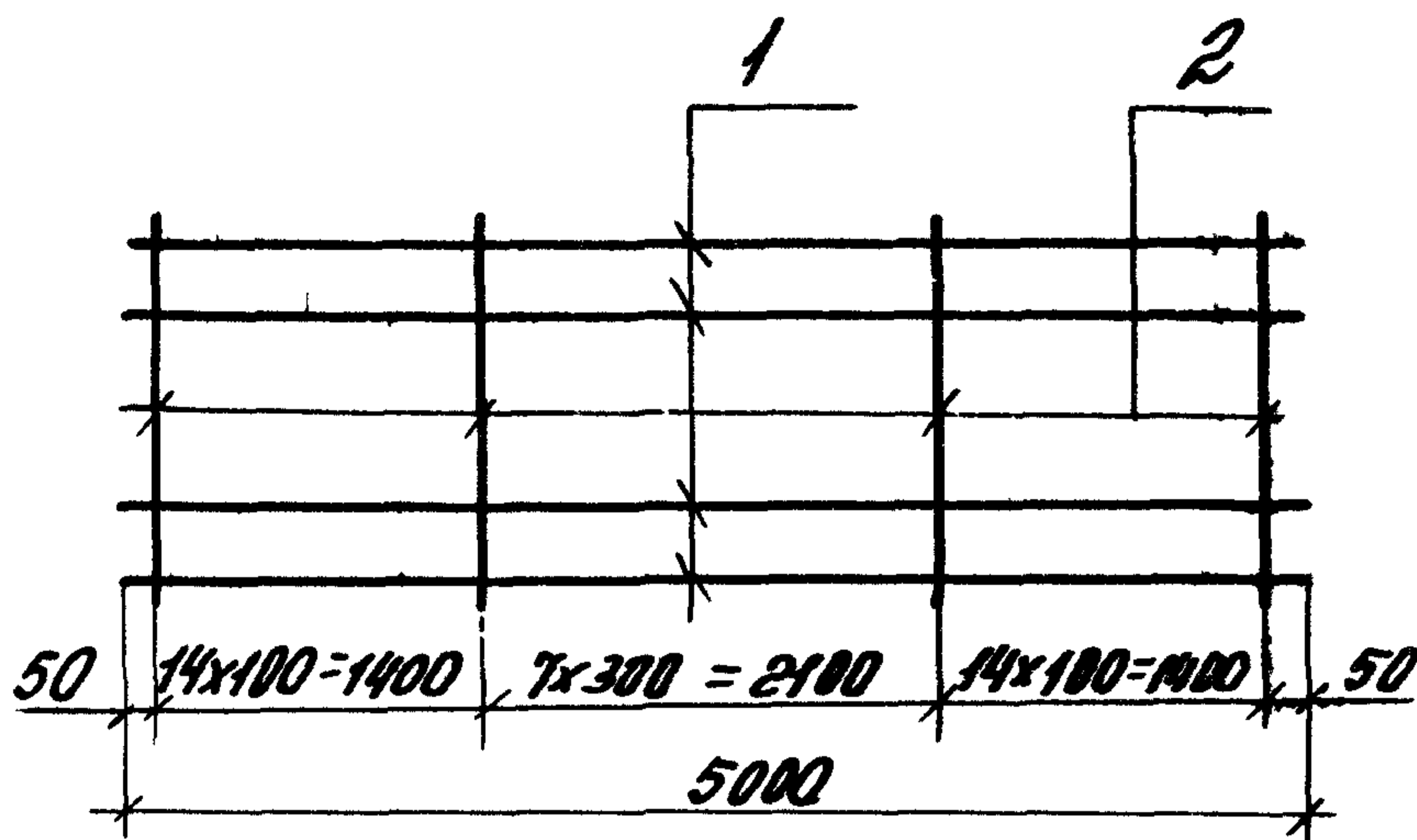
Арматура: класса А-III по ГОСТ 5781-82,
Вр-I по ГОСТ 6727-80

1. 415.1-2.6-30

Циф. № подл. Подпись и дата. Взам. инв. №

Принхл.	Бажанова	ИД			Строчка	Лист
Разраб.	Святлова	Виз			Р	1
Исполн.	Николова	Секст			ЦНИИПРОМЗДАНИИ	
Провер.	Григорьева	Григор				
Н. контр.	Григорьева	Григор				

Каркас КР10Б



Поз.	Наименование	кол.	Масса ед., кг	Масса каркаса, кг
1	Ф8А III, l = 5000	4	1,98	10,4
2	Ф5Вр I, l = 490	36	0,07	

Арматура - класса А - III по ГОСТ 5781-82,
Вр-I по ГОСТ 6727-80

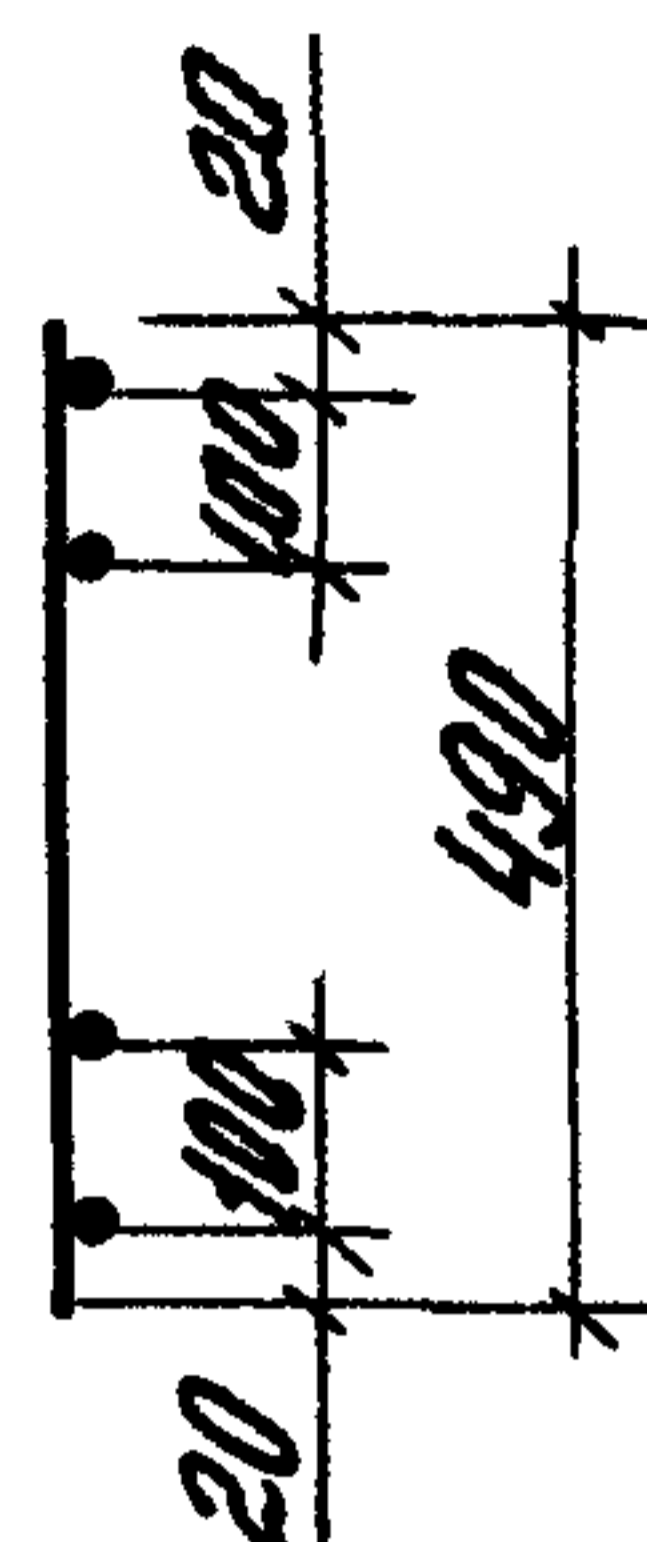
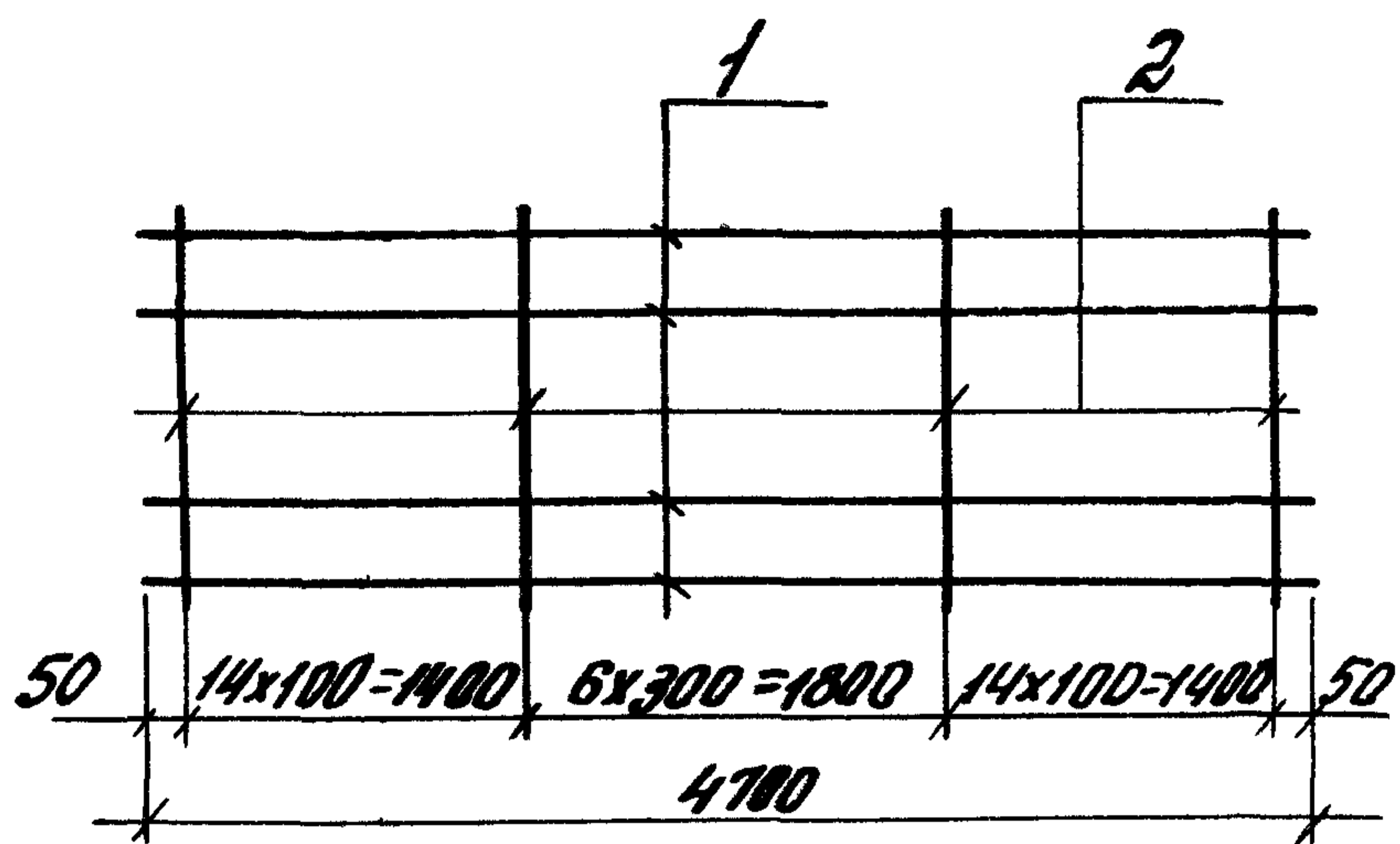
1.415.1-26-32

Инж.пр.	Бажанова	М
Разраб.	Святлова	В
Исполн.	Николаева	Д
Провер.	Петрова	Ж
И контр.	Петрова	Ж

Каркас КР108

Стандия	Лист	Листов
Р		1

ЦНИИПРОМЗДАНИИ



Поз.	Наименование	Кол. ед.	Масса ед., кг	Масса каркаса, кг
1	Ф8А $\bar{\text{III}}$, $l = 4700$	4	1,86	9,9
2	Ф5Вр $\bar{\text{I}}$, $l = 490$	35	0,07	

Арматура: класса А- $\bar{\text{III}}$ по ГОСТ 5781-82,
Вр- $\bar{\text{I}}$ по ГОСТ 6727-80

1.415.1-2.6-33

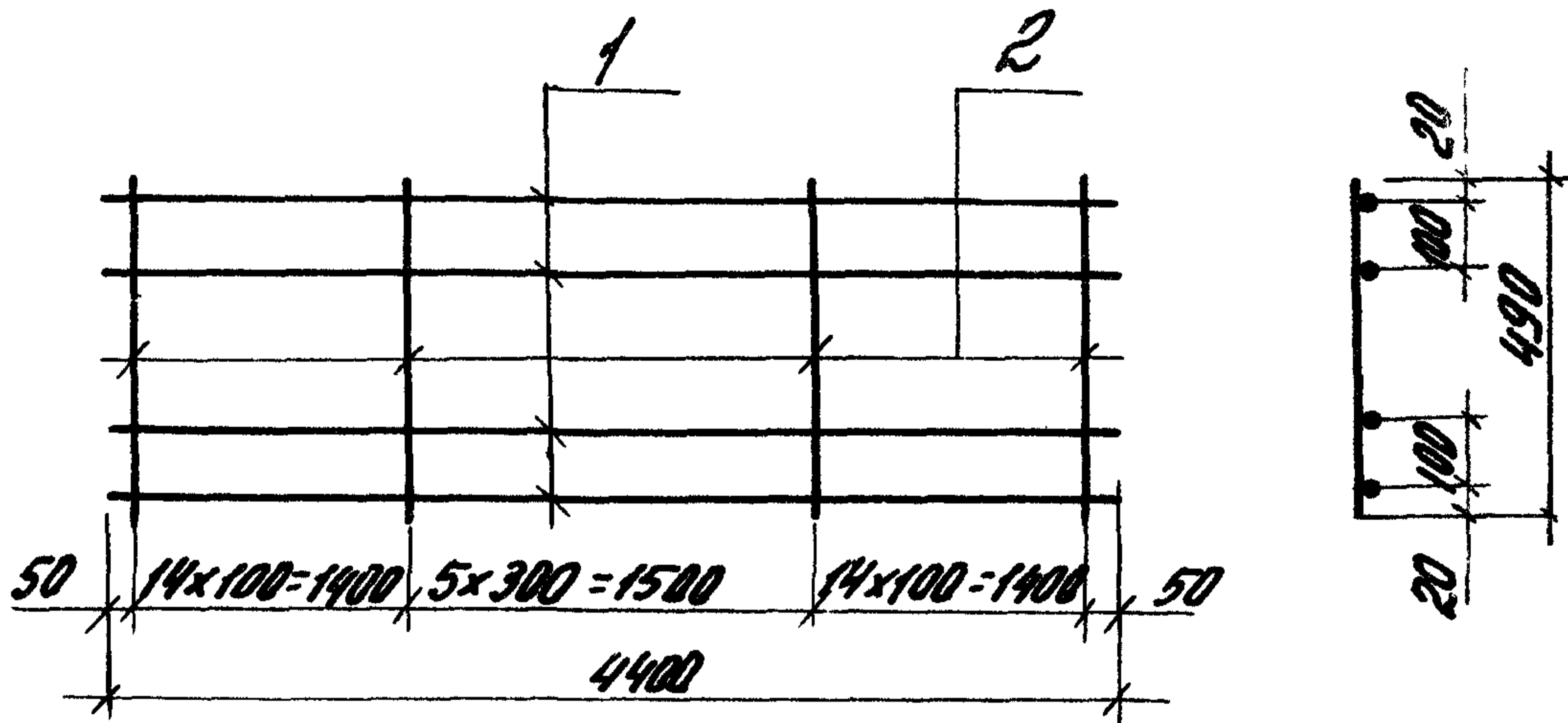
Инж. пр.	Бажанова	И.С.
Разр.	Святлова	В.С.
Исполн.	Николаева	В.С.
Провер.	Петрова	Л.С.
Н. контр.	Петрова	Л.С.

Каркас КР109

Страниц	Лист	Листов
Р		1

ЦНИИПРОМЗДАНИИ

Шифр проекта, Подпись и дата, ВЗЛН. инв. №

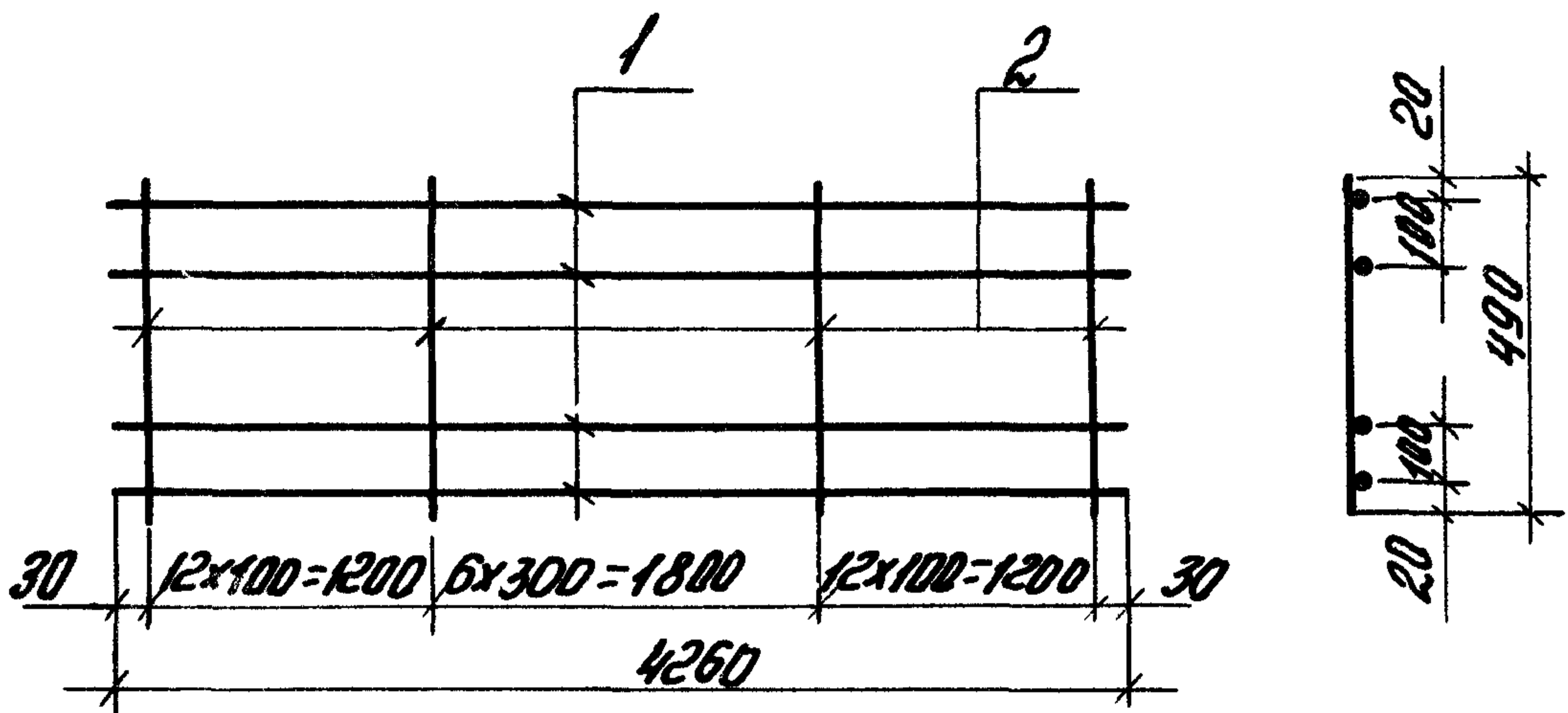


поз	наименование	кол.	Масса ед., кг	Масса каркаса, кг
1	Ф8А III, l = 4400	4	1,74	9,4
2	Ф5Вр I, l = 490	34	0,07	

Арматура: класса А-III по ГОСТ 5781-82,
Вр-I по ГОСТ 6727-80

1.415.1-2.6-34

Инж.нр. Бажаева	1972	Каркас КР 110	Стандия	Лист	Листов
Зав. Святлова	01.03		Р		1
Инж. Николаева	01.03		ЦНИИПРОМЗДАНИИ		
Инж. Петрова	01.03				
Инж. Петрова	01.03				



Поз.	Наименование	Кол.	Масса ед., кг	Масса каркаса, кг
1	Ф 8АIII, l = 4260	4	1,68	8,9
2	Ф 5Вр I, l = 490	31	0,07	

Арматура: класса А-III по ГОСТ 5781-82,
Вр-I по ГОСТ 6727-80

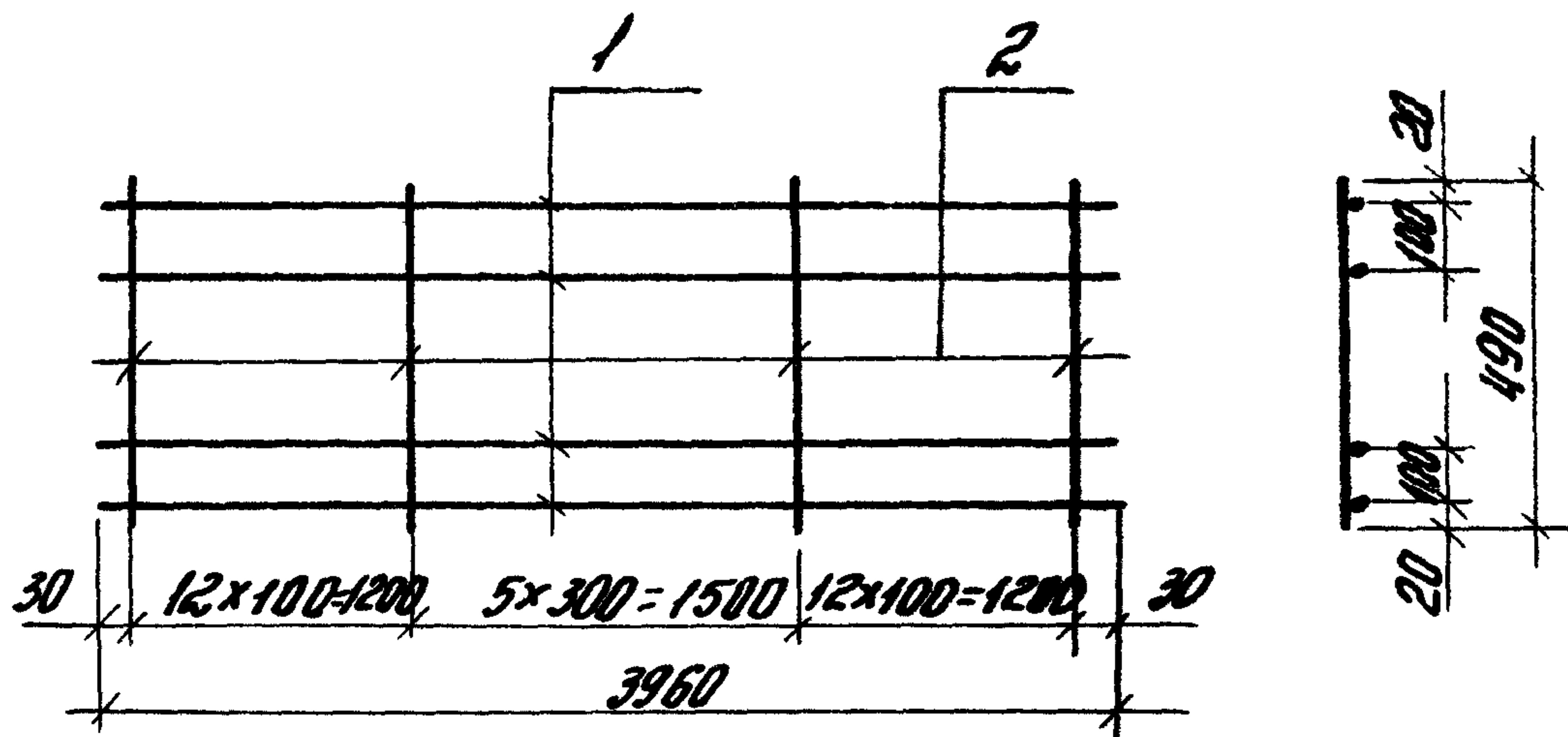
1.415.1-2.6-35

Шиб. №-подл. Подпись и дата. Шиб. инв. №

Главный инженер: Бажанова
 Разработчик: Святлова
 Исполнитель: Николаева
 Проверка: Петрова
 Инженер: Петрова

Каркас КР III

Станция: _____
 Лист: _____
 ЦНИИПРОМЭДАМ



Поз.	Наименование	Кол.	Масса ед., кг	Масса каркаса, кг
1	Ф 8 АІІІ, l = 3960	4	1,56	8,4
2	Ф 5 ВрІ, l = 490	30	0,07	

Арматура; класса А-ІІІ по ГОСТ 5781-82
Вр-І по ГОСТ 6727-80

1.415.1-2.6-36

Инж. Бабакина	И.И.
Разраб. Святлова	В.С.
Усталн. Николаева	О.И.
Провер. Петрова	Л.И.
Н.контр. Петрова	Л.И.

Каркас КРН2

Стандарт	Лист	Листов
Р		1
ЦНИИПРОМЗДАНИИ		